



Climatizzazione

Dati tecnici

Unità tipo Flexi



EEDIT14-100

FLXS-B(9)

INDICE

FLXS-B(9)

1	Caratteristiche	2
2	Specifiche	3
	Specifiche tecniche	3
	Specifiche elettriche	4
3	Opzioni.....	5
4	Schemi dimensionali	6
	Schemi dimensionali - Installazione ad incasso	6
	Schemi dimensionali - Installazione a pavimento	7
5	Centro di gravità	8
6	Schemi delle tubazioni.....	9
7	Schemi elettrici	10
	Schemi elettrici - Monofase	10
8	Livelli sonori	11
	Spettro pressione sonora - Raffreddamento	11
	Spettro pressione sonora - Riscaldamento	12

1 Caratteristiche

- Può essere installata a soffitto o nella parte inferiore della parete; l'altezza ridotta ne consente l'installazione nello spazio sotto le finestre
- La funzione Home Leave mantiene la temperatura interna al livello di comfort desiderato durante la vostra assenza, con conseguente risparmio energetico
- La modalità notturna consente di risparmiare energia impedendo che la temperatura salga o scenda eccessivamente durante la notte
- L'oscillazione automatica verticale consente il movimento dei deflettori verso l'alto e verso il basso, garantendo una distribuzione ed una temperatura uniformi in tutto il locale
- Funzionamento ultrasensibile: livello di pressione sonora fino a 28dBA
- Regolatore online (opzionale): possibilità di controllo dell'unità interna da qualsiasi postazione tramite smartphone, laptop, PC, tablet o touch screen



								
Modalità "Home Leave"	Solo ventilazione	Modalità Powerful	Commutazione automatica raffreddamento -riscaldamento	Silenziosità assoluta	Funzione Silent unità interna	Oscillazione verticale automatica	Regolazione automatica velocità ventilatore	Velocità ventilatore a gradini
								
Programma di deumidificazione	Filtro purificatore d'aria fotocatalitico con azione deodorizzante	Timer 24 ore	Telecomando a raggi infrarossi	Funzione di riavvio automatico	Autodiagnostica	Applicazione Multi	Super Multi Plus	

2 Specifiche

2-1 Specifiche tecniche				FLXS25B	FLXS35B9	FLXS50B	FLXS60B	
Potenza assorbita - 50Hz	Raffreddamento	Nom.	kW	0,070	0,078 (1) / 0,078 (2) / 0,078 (3)	0,096	0,098	
	Riscaldamento	Nom.	kW	0,074	0,078 (1) / 0,078 (2) / 0,078 (3)	0,096		
Rivestimento	Colore			Bianco mandorla				
Dimensioni	Unità	Altezza/ Larghezza/ Profondità	mm	490/1.050/200				
	Unità compatta	Altezza/ Larghezza/ Profondità	mm	566/1.100/280				
Peso	Unità		kg	16		17		
	Unità compatta		kg	22		24		
Scambiatore di calore	Lunghezza		mm	840				
	Ranghi	Quantità		2		3		
	Passo alette		mm	1,75		1,5		
	Tubi	Quantità		8		10		
	Tube type			Hi-XA (7)	7Hi-XD	Hi-XA (7)		
	Aletta	Tipo		Aletta ML (Multi louvre)				
Ventilatore	Type			Ventilatore Sirocco				
	Quantità			1	-	1		
	Portata d'aria	Raffreddamento	Alta	m ³ /min	7,6	8,6	11,4	12,0
				cfm	-	304	-	-
			Nom.	m ³ /min	7,6		11,4	10,7
				cfm	-	368	-	-
			Bassa	m ³ /min	6,0	6,6	8,5	9,3
		cfm		-	233	-	-	
		Funzionamento o silenzioso	m ³ /min	5,2	5,6	7,5	8,3	
			cfm	-	198	-	-	
		Riscaldamento	Alta	m ³ /min	9,2	12,8	12,1	12,8
				cfm	-	452	-	-
	Nom.		m ³ /min	8,3	10,4	9,8	10,6	
			cfm	-	367	-	-	
Bassa	m ³ /min		7,4	8,0	7,5	8,4		
	cfm		-	282	-	-		
Funzionamento o silenzioso	m ³ /min	6,6	7,2	6,8	7,5			
	cfm	-	254	-	-			
Motore del ventilatore	Quantità			1	-	1		
	Model			KFP-220-34-4A	KFD-220-34-4A	KFP-220-34-4A		
	Velocità	Gradini		5 + silent. + auto				
		Raffreddamento	Alta/ Media/ Bassa/ Funzionamento o silenzioso	giri/min	820/740/660/580	920/820/720/620	1.380/1.240/1.100/1.000	
			Riscaldamento	Alta/ Media/ Bassa/ Funzionamento o silenzioso	giri/min	880/790/700/620	1.200/980/760/680	1.320/1.130/940/860
Uscita	Alta		W	34				

2 Specifiche

2-1 Specifiche tecniche				FLXS25B	FLXS35B9	FLXS50B	FLXS60B
Livello potenza sonora	Raffreddamento	/	dBA	51	53	60	
	Heating	/	dBA	51	59	-	59
Livello pressione sonora	Raffreddamento	Alta/Nom./Bassa/ Funzionamento silenzioso	dBA	37/34/31/28	38/35/32/29	47/43/39/36	48/45/41/39
	Riscaldamento	Altissimo/Alta/ Nom./Bassa/ Funzionamento silenzioso	dBA	-/37/34/31/29	-/46/36/33/30	-/46/41/35/33	-/47/42/37/34
Refrigerante	Tipo			R-410A			
Piping connections	Liquido	DE	6,35				
	Gas	DE	9,52	9,5	12,7		
	Scarico	18					
	Heat insulation	Sulla linea del liquido e su quella del gas					
Controllo della temperatura				Controllo con microcomputer			
Controllo della direzione dell'aria				Sinistra, destra, verso l'alto e verso il basso	Destra, sinistra, orizzontale, verso il basso	Sinistra, destra, verso l'alto e verso il basso	
Filtro aria	Tipo			Estraibile / lavabile / anti-muffa			

Accessori standard : Piastra di montaggio; Quantità : 1;
 Accessori standard : Fascetta di fissaggio; Quantità : 4;
 Accessori standard : Tubo isolamento termico (tubo refrigerante); Quantità : 1;
 Accessori standard : Filtro deodorizzante fotocatalitico.; Quantità : 1;
 Accessori standard : Coperchio laterale; Quantità : 2;
 Accessori standard : Telecomando a raggi infrarossi; Quantità : 1;
 Accessori standard : Filtro purificatore d'aria; Quantità : 1;
 Accessori standard : Manuale di installazione e uso; Quantità : 1;
 Accessori standard : Batterie; Quantità : 2;
 Accessori standard : Supporto del telecomando; Quantità : 1;
 Accessori standard : Batterie a secco AAA; Quantità : 2;
 Accessori standard : Manuale d'uso; Quantità : 1;
 Accessori standard : Manuale di installazione; Quantità : 1;
 Accessori standard : Tubo supplementare di prolunga; Quantità : 2;

2-2 Specifiche elettriche				FLXS25B	FLXS35B9	FLXS50B	FLXS60B
Alimentazione	Nome			VM			
	Fase			1~			
	Frequenza	Hz	50/60	50	50/60		
	Tensione	V	220-240/220-230	220-240	220-240/220-230		
Gamma di tensione	Min.	%	-10	-	-10		
	Max.	%	10	-	10		
Corrente	Corrente di funzionamento nominale - 50Hz	Raffreddamento	A	0,33 (1) / 0,32 (2) / 0,31 (3)	0,38 (1) / 0,36 (2) / 0,35 (3)	0,48 (1) / 0,45 (2) / 0,43 (3)	0,47 (2)
		Riscaldamento	A	0,36 (1) / 0,34 (2) / 0,33 (3)	0,38 (1) / 0,36 (2) / 0,35 (3)	0,47 (1) / 0,45 (2) / 0,44 (3)	0,45 (2)
Collegamenti elettrici - 50Hz	Per alimentazione	Quantità	3				
		Nota	4 for interunit wiring (earth wire included)				
Ingresso alimentazione				Solamente unità esterna	-	Solamente unità esterna	

Note

- (1) 220V
- (2) 230V
- (3) 240V
- (4) Il livello sonoro viene misurato in camera anecoica.
- (5) Il valore di pressione sonora è un valore relativo, che dipende dalla distanza e dall'ambiente acustico. Per maggiori dettagli consultare gli schemi relativi al livello sonoro.
- (6) Il livello di potenza sonora è un valore assoluto che indica la potenza generata da una sorgente sonora.
- (7) Se collegato a un'unità esterna multi, consultare le specifiche dell'unità esterna multi da collegare.

3 Opzioni

3 - 1 Opzioni

FLXS-B(9)

Unità interne - Sistemi di comando

	FLXS25B	FLXS35B9	FLXS50B	FLXS60B
Adattatore di cablaggio contatto normalmente aperto / contatto normalmente aperto - a impulsi			KR9413A1S (1)	
Scheda comando centralizzato	Fino a 5 stanze		KRCT2 (2)	
Protezione antifurto per comando a distanza			KKF917A44	
Telecomando centralizzato			DCS302C51	
Regolatore di MARCIA/ARRESTO unificato			DCS301B51	
Timer programmabile			DST301B51	
Adattatore di interfaccia per DIII-net			KR928A2S	
Regolatore online			KKRP01A	
Kit di montaggio esterno per regolatore online			KKRPM01A	
Cavo di alimentazione wifi per regolatore online			KKRPM01A	
Regolatore a parete touchscreen con schermo LCD (3)			KBRC01A	
Regolatore a parete semplice (3)			KBRC501A	
Gateway KNX			KLC-DD	

(1) L'adattatore di cablaggio è fornito da Daikin. Orologio e altri dispositivi: da acquistarsi in loco.
 (2) Per ogni unità interna serve anche un adattatore di cablaggio
 (3) Può essere utilizzato solo in combinazione con il regolatore online KKRPM01A.

Unità interne

	FLXS25B	FLXS35B9	FLXS50B	FLXS60B
Filtro fotocatalitico anti odori con telaio			KA2917B41	
Filtro anti odori fotocatalitico senza telaio			KA2917B42	
Filtro deodorante con telaio			KA925B41	

4 Schemi dimensionali

4 - 1 Schemi dimensionali - Installazione ad incasso

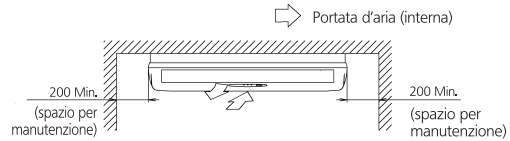
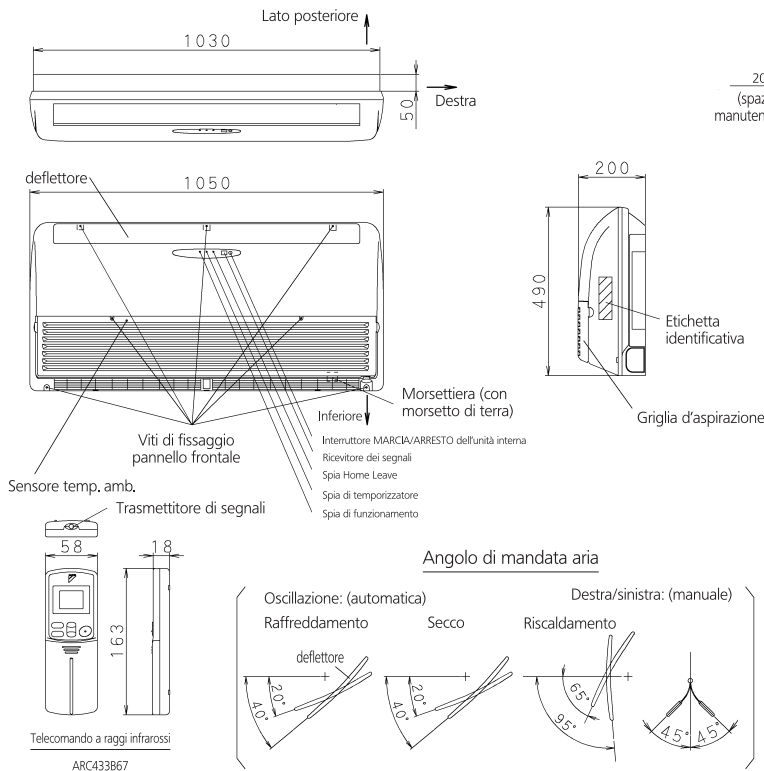
4

FLXS25-35B(9)

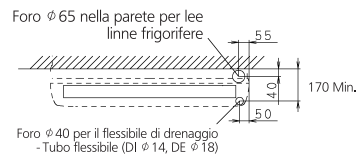
Installazione pensile a soffitto

La freccia (→) indica la direzione dei tubi

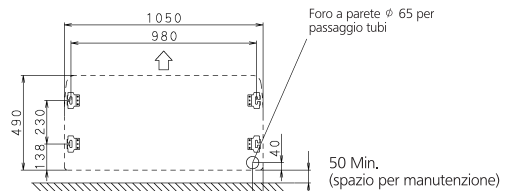
Spazio necessario (Pensile a soffitto)
(per funzionamento e manutenzione)



- Tubazione del liquido (6,4 CuT)
- Tubazione gas (φ 9,5 CuT)



Posizioni standard degli fori sulla parete



Posizione delle viti di sospensione

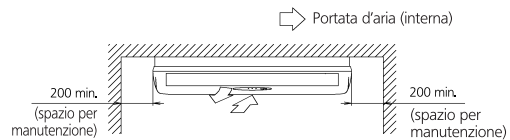
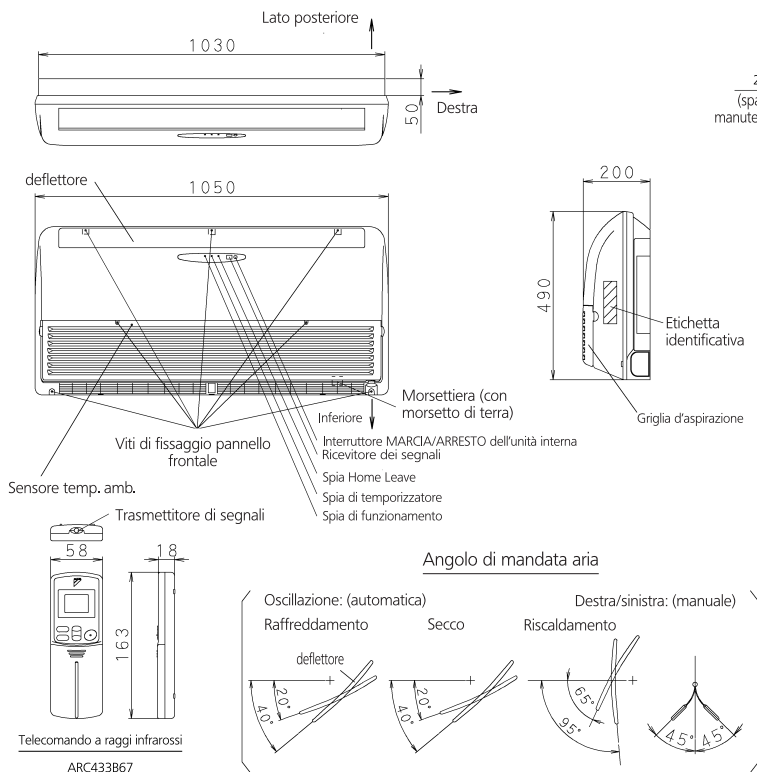
3D033694G

FLXS50-60B

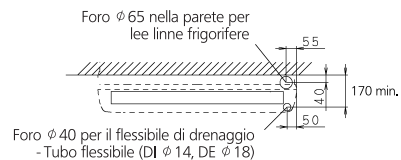
Installazione pensile a soffitto

La freccia (→) indica la direzione dei tubi

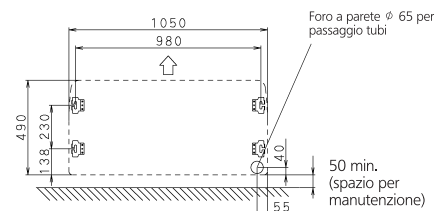
Spazio necessario (Pensile a soffitto)
(per funzionamento e manutenzione)



- Tubazione del liquido (φ 6,4 CuT)
- Tubazione gas (φ 12,7 CuT)



Posizioni standard degli fori sulla parete



Posizione delle viti di sospensione

3D050610B

6

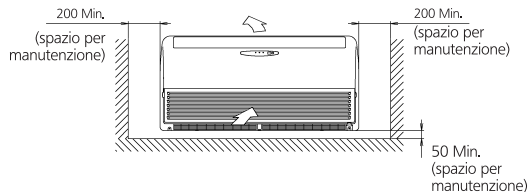
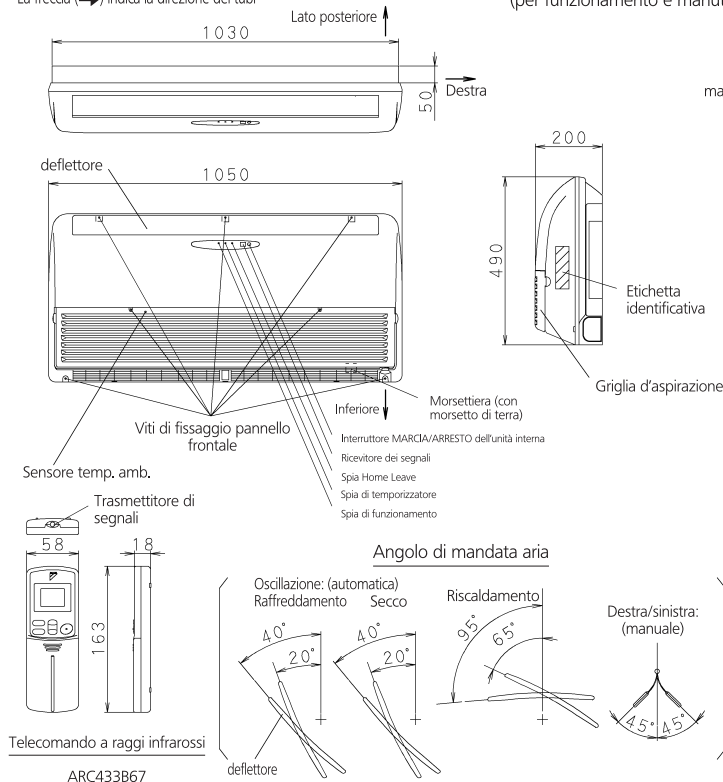
4 Schemi dimensionali

4 - 2 Schemi dimensionali - Installazione a pavimento

FLXS25-35B(9)

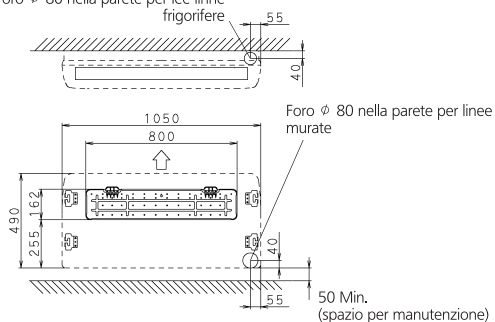
Installazione a pavimento

La freccia (→) indica la direzione dei tubi



- Tubazione del liquido (ϕ 6,4 CuT)
- Tubazione gas (ϕ 9,5 CuT)
- Tubo flessibile (DI ϕ 14, DE ϕ 18)

Foro ϕ 80 nella parete per lee linee frigorifere



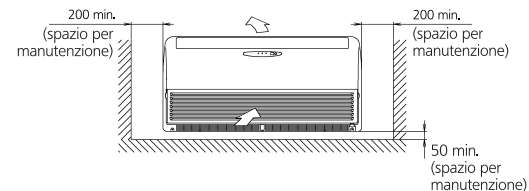
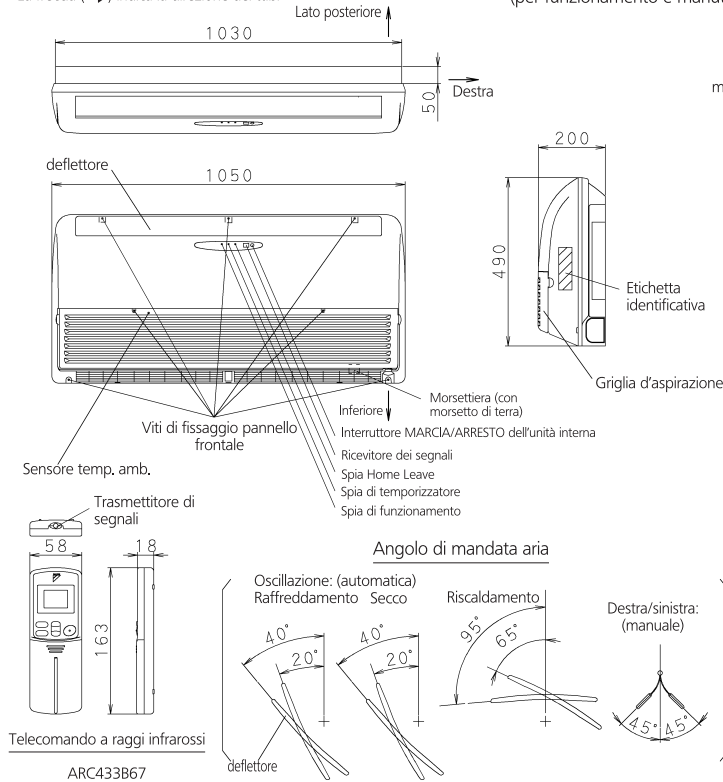
Posizioni standard degli fori sulla parete

3D033695H

FLXS50-60B

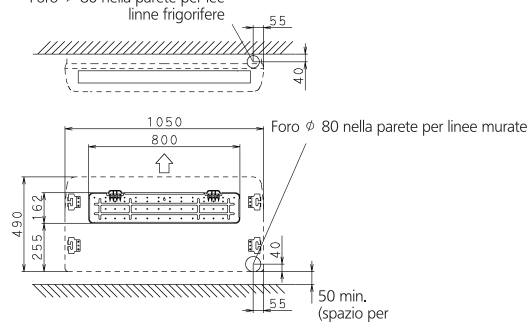
Installazione a pavimento

La freccia (→) indica la direzione dei tubi



- Tubazione del liquido (ϕ 6,4 CuT)
- Tubazione gas (ϕ 12,7 CuT)
- Tubo flessibile (DI ϕ 14, DE ϕ 18)

Foro ϕ 80 nella parete per lee linee frigorifere

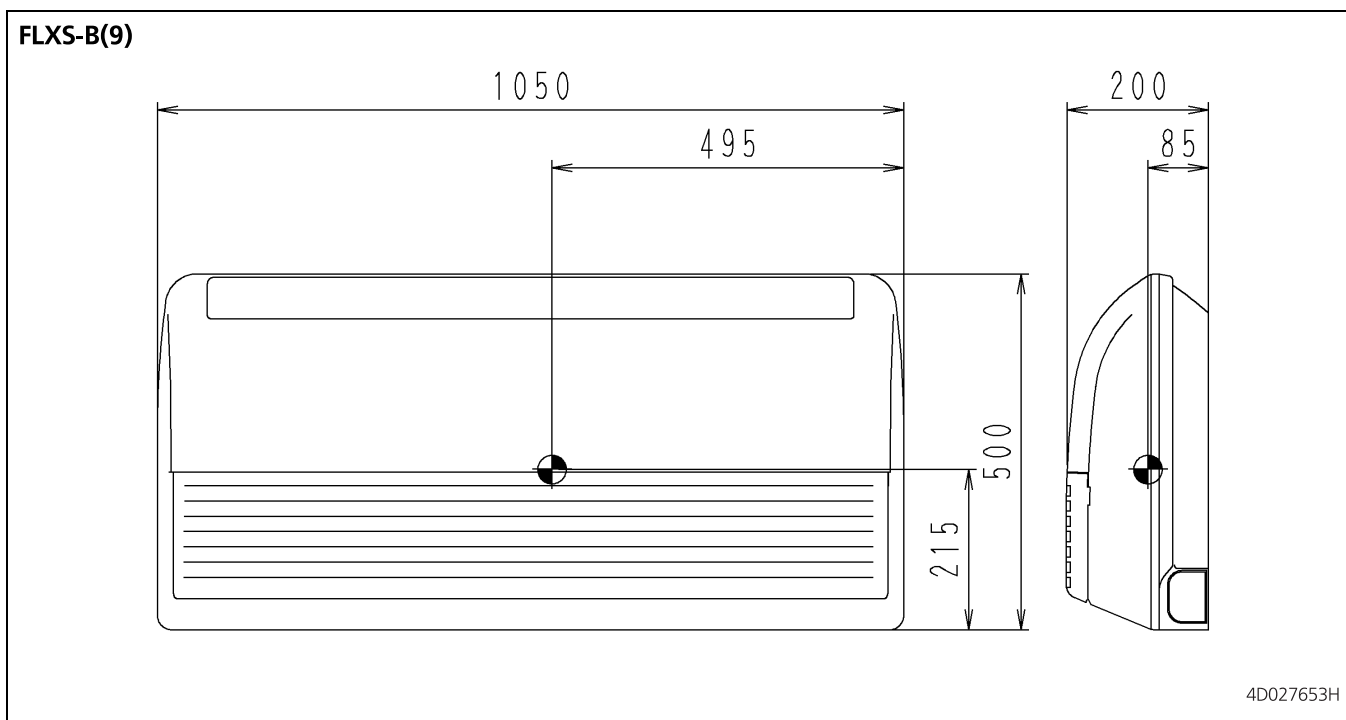


Posizioni standard degli fori sulla parete

3D050615B

5 Centro di gravità

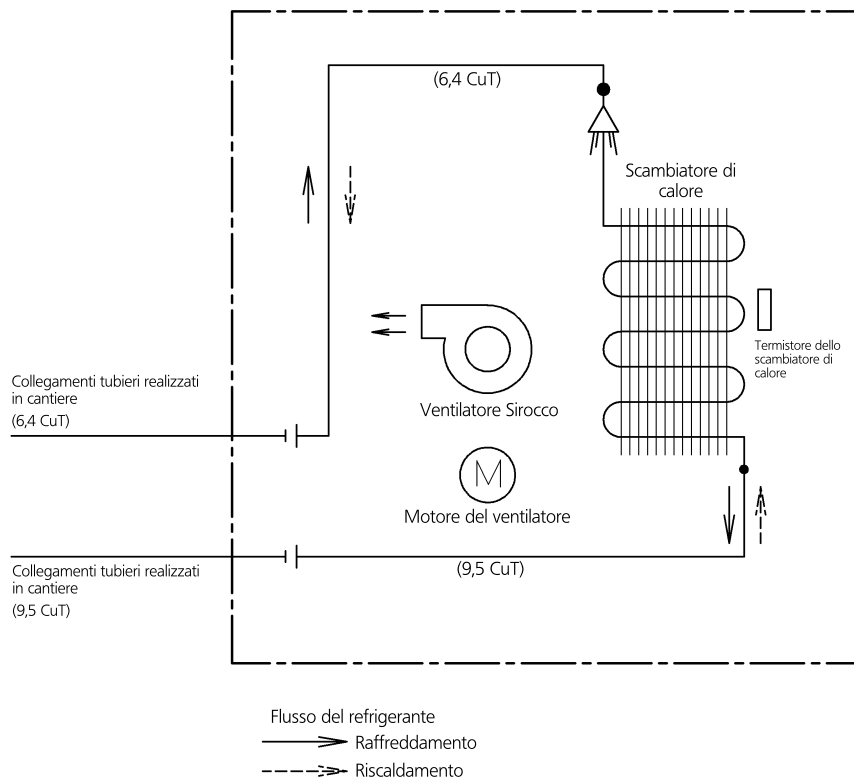
5 - 1 Centro di gravità



6 Schemi delle tubazioni

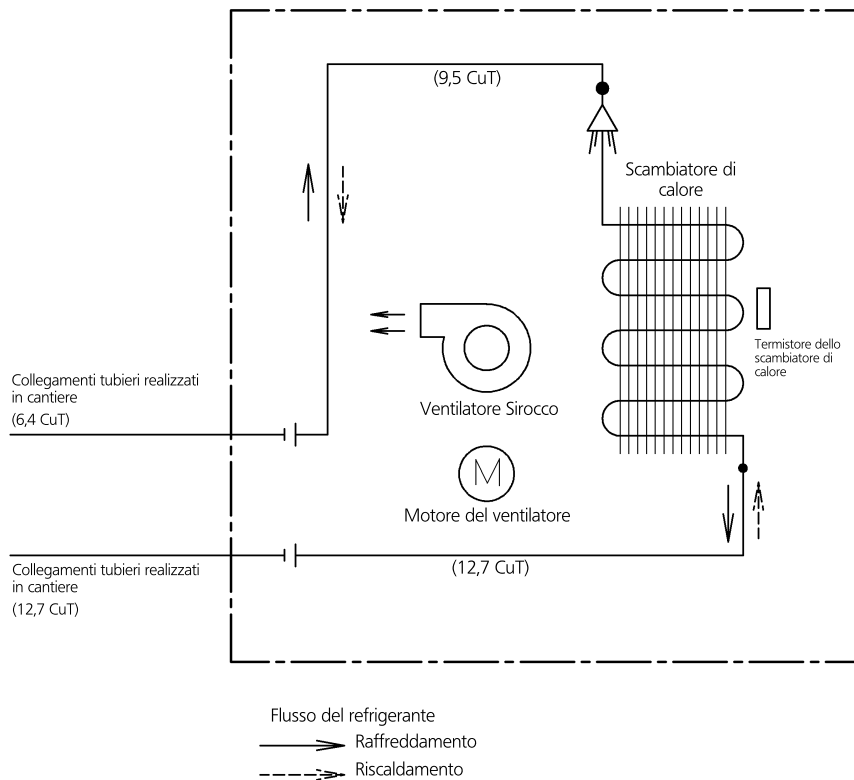
6 - 1 Schemi delle tubazioni

FLXS25-35B(9)



4D048722C

FLXS50-60B



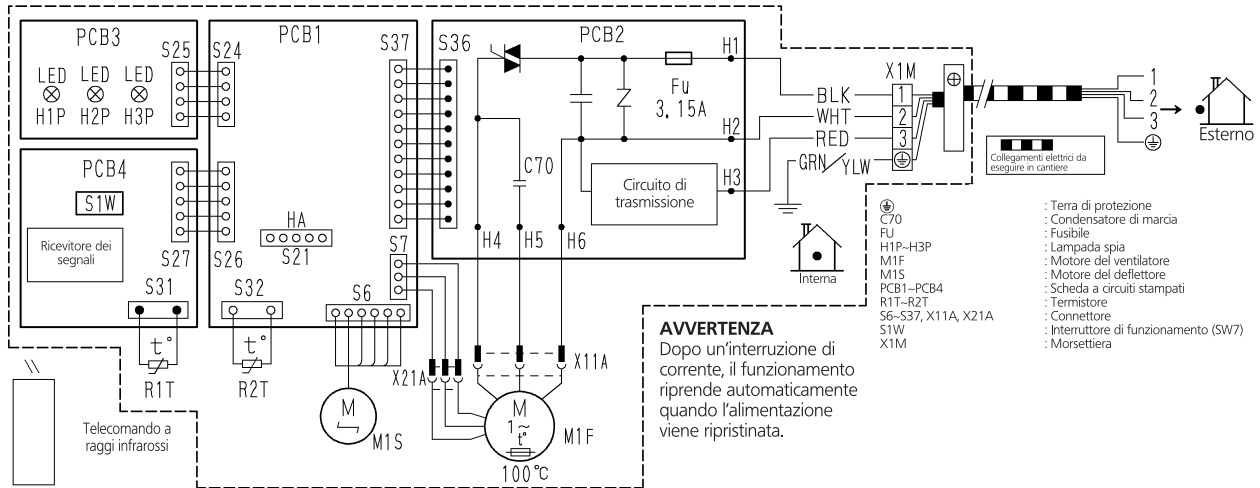
4D048724B

7 Schemi elettrici

7 - 1 Schemi elettrici - Monofase

7

FLXS-B(9)



AVVERTENZA
 Dopo un'interruzione di corrente, il funzionamento riprende automaticamente quando l'alimentazione viene ripristinata.

- Note
- 1 Dimensione: lunghezza 50 x larghezza 125.
 - 2 Materiale della targhetta: cartoncino ecologico.
 - 3 Ricoprire il lato posteriore con dell'adesivo a pressione.
 - 4 Fare riferimento alla specifica di acquisto AS303002, se non diversamente specificato.
 - 5 Disegno realizzato con programma CAD.
 - 6 Aprire una fessura verticale nell'isolamento.

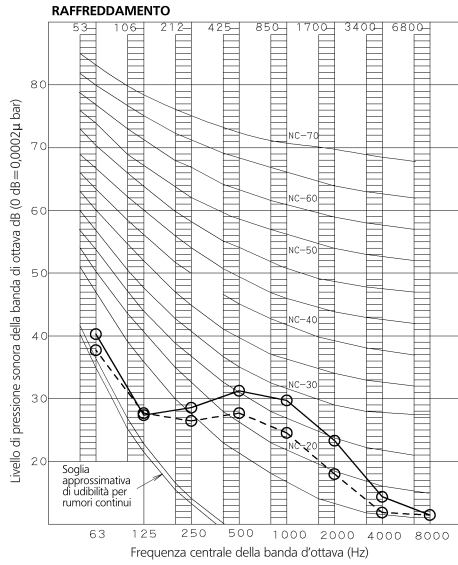


3D033909G

8 Livelli sonori

8 - 1 Spettro pressione sonora - Raffreddamento

FLXS25B

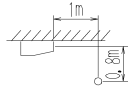


NOTE

- Totale (dB)

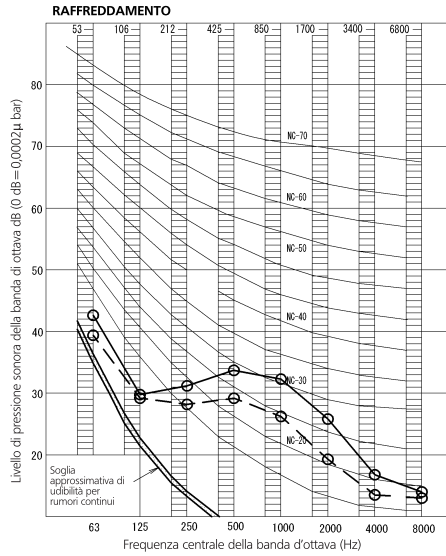
Incostazioni	50Hz 230V (H) (H)	50Hz 230V (L) (L)
A	37	31

(B.G.N. è già rettificato)
- Punto di misura: Le misurazioni sono effettuate in camera anecoica
- Il livello di rumorosità durante il funzionamento varia in funzione delle condizioni ambientali e operative.
- Condizioni di funzionamento: Alimentazione elettrica 230V 50Hz JIS Standard
- Pressione statica esterna standard
 - 50 Hz 230V (H)
 - 50 Hz 230V (L)
 Raffreddamento
- Posizione del microfono
JISC9612
Il metodo di misurazione del livello sonoro dell'unità in funzione è conforme a JISC9612



3D035245C

FLXS35B9

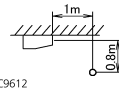


NOTE

- Totale (dB)

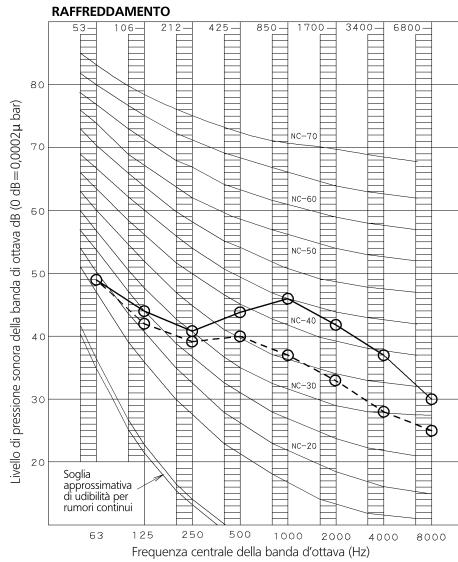
Incostazioni	50Hz 230V (H) (H)	50Hz 230V (L) (L)
A	38	32

(B.G.N. è già rettificato)
- Punto di misura: Le misurazioni sono effettuate in camera anecoica
- Il livello di rumorosità durante il funzionamento varia in funzione delle condizioni ambientali e operative.
- Condizioni di funzionamento: Alimentazione elettrica 230V 50Hz JIS Standard
- Pressione statica esterna standard
 - 50 Hz 230V (H)
 - 50 Hz 230V (L)
 Raffreddamento
- Posizione del microfono
JISC9612
Il metodo di misurazione del livello sonoro dell'unità in funzione è conforme a JISC9612



3D085863C

FLXS50B

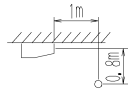


NOTE

- Totale (dB)

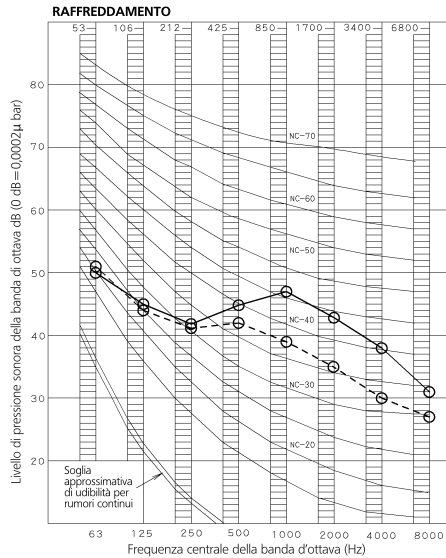
Incostazioni	50Hz 230V (H) (H)	50Hz 230V (L) (L)
A	47	39

(B.G.N. è già rettificato)
- Punto di misura: Le misurazioni sono effettuate in camera anecoica
- Il livello di rumorosità durante il funzionamento varia in funzione delle condizioni ambientali e operative.
- Condizioni di funzionamento: Alimentazione elettrica 230V 50Hz JIS Standard
- Pressione statica esterna standard
 - 50 Hz 230V (H)
 - 50 Hz 230V (L)
 Raffreddamento
- Posizione del microfono
JISC9612
Il metodo di misurazione del livello sonoro dell'unità in funzione è conforme a JISC9612



3D035247D

FLXS60B

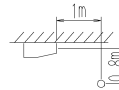


NOTE

- Totale (dB)

Incostazioni	50Hz 230V (H) (H)	50Hz 230V (L) (L)
A	48	41

(B.G.N. è già rettificato)
- Punto di misura: Le misurazioni sono effettuate in camera anecoica
- Il livello di rumorosità durante il funzionamento varia in funzione delle condizioni ambientali e operative.
- Condizioni di funzionamento: Alimentazione elettrica 230V 50Hz JIS Standard
- Pressione statica esterna standard
 - 50 Hz 230V (H)
 - 50 Hz 230V (L)
 Raffreddamento
- Posizione del microfono
JISC9612
Il metodo di misurazione del livello sonoro dell'unità in funzione è conforme a JISC9612

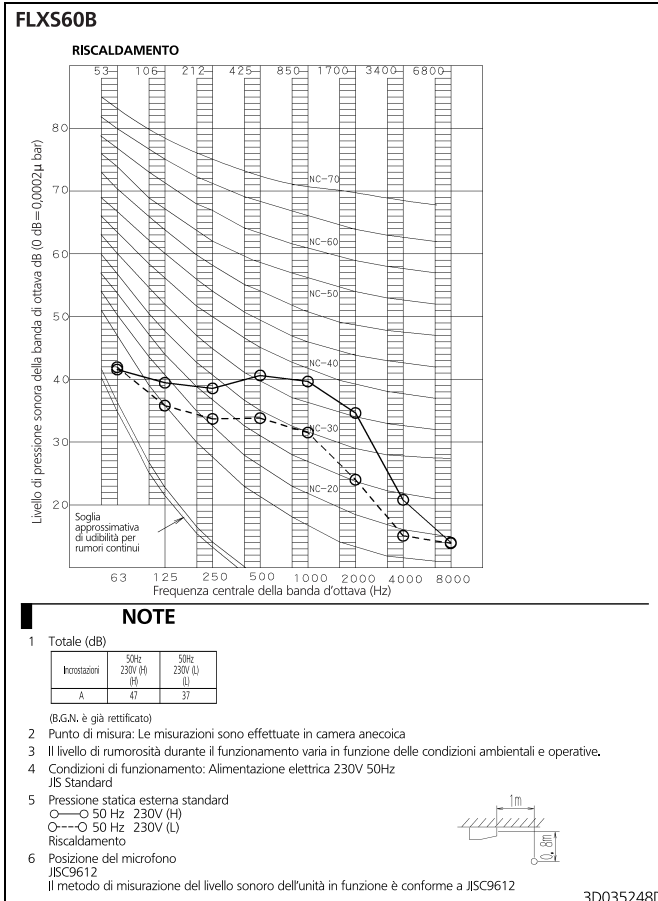
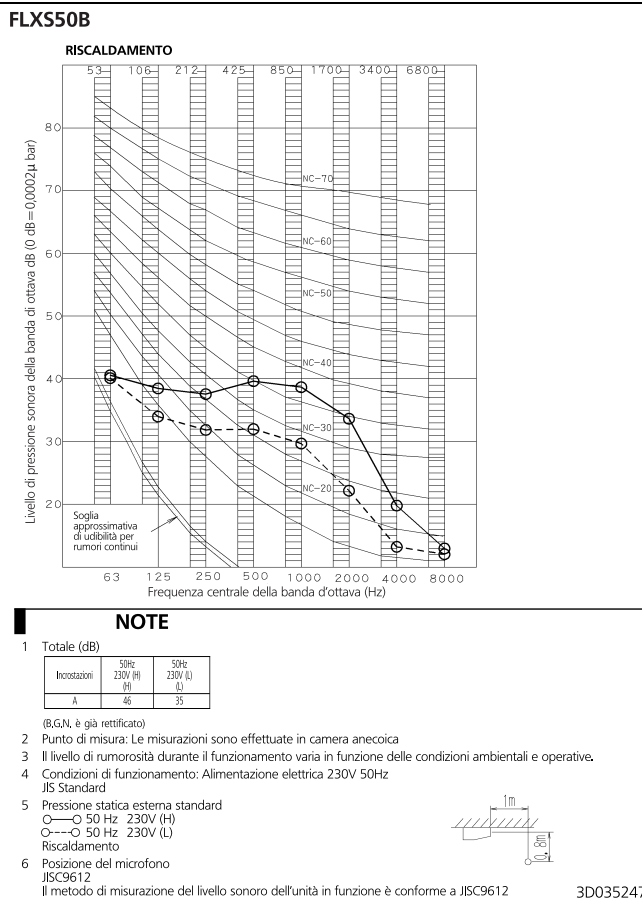
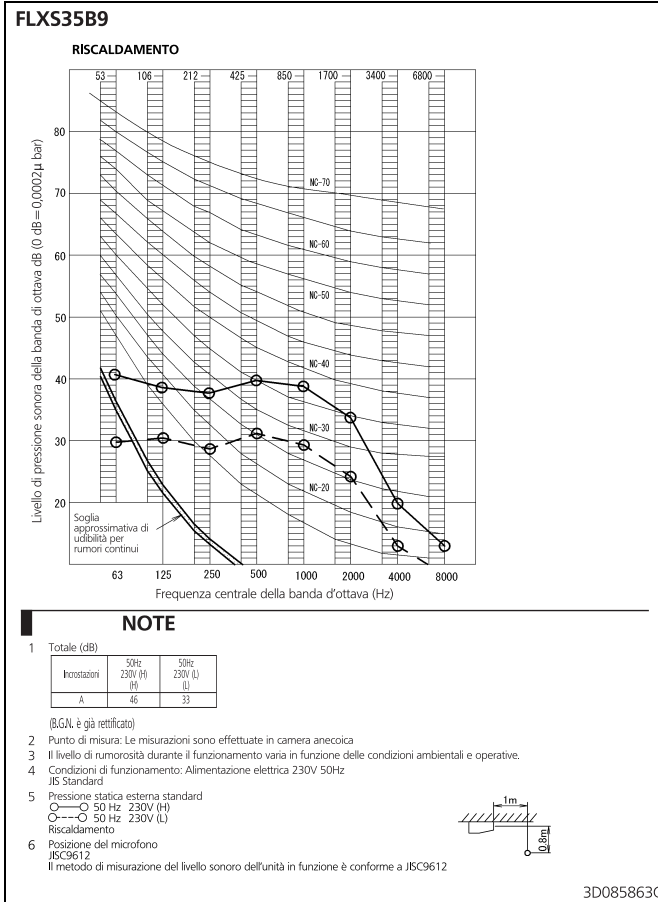
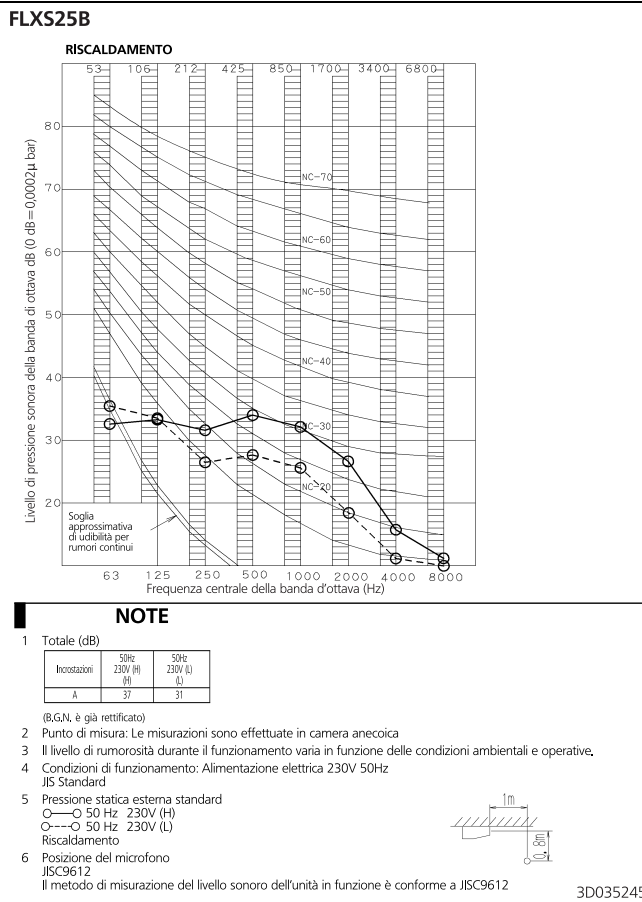


3D035248D

8 Livelli sonori

8 - 2 Spettro pressione sonora - Riscaldamento

8





Daikin Europe N.V. ha aderito al Programma di Certificazione EUROVENT per gruppi refrigeratori d'acqua (LCP), unità di trattamento aria (AHU) e unità fan coil (FCU). Verifica la validità del certificato online visitando il sito www.eurovent-certification.com o www.certiflash.com.

Il presente opuscolo è fornito unicamente a scopo informativo e non costituisce un'offerta vincolante per Daikin Europe N.V. Daikin Europe N.V. ha redatto il presente opuscolo secondo le informazioni in proprio possesso. Non si fornisce alcuna garanzia espressa o implicita di completezza, precisione, affidabilità o adeguatezza per scopi specifici relativamente al contenuto, ai prodotti e ai servizi presentati nello stesso. I dati tecnici ed elettrici sono soggetti a modifiche senza preavviso. Daikin Europe N.V. declina espressamente ogni responsabilità per danni diretti o indiretti, nel senso più ampio dei termini, derivanti da o correlati all'uso e/o all'interpretazione del presente opuscolo. Daikin Europe N.V. detiene i diritti di riproduzione di tutti i contenuti.

BARCODE

Daikin products are distributed by: