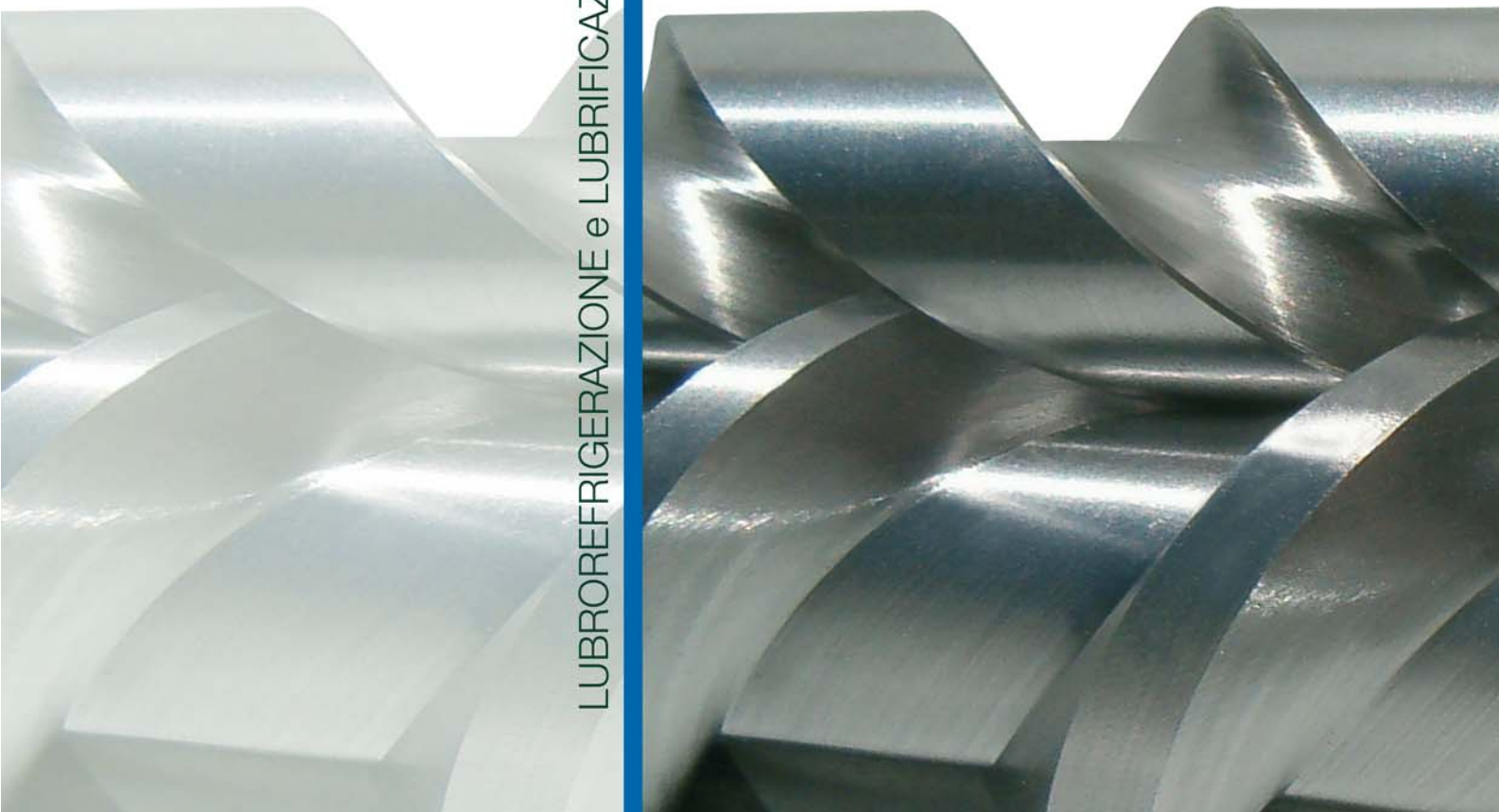
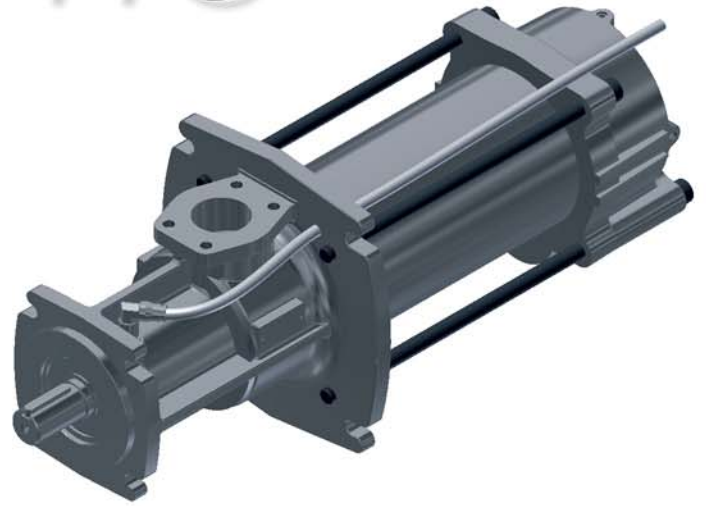




LUBROREFRIGERAZIONE e LUBRIFICAZIONE - COOLING and LUBRICATING

serie ■ series

# PWO



# POMPA A 3 VITI THREE SCREW PUMP

SERIE  
SERIES

**PWO**



**Il risultato di decenni di esperienza SEIM nel settore della Lubrorefrigerazione si esprime nella pompa Serie PWO.** Questa Serie, creata sulla positiva esperienza del prodotto PO6 che l'ha preceduta, ne integra le notevoli caratteristiche e vi aggiunge interessanti novità - non ultima una aumentata efficienza idraulica per un garantire prestazioni di assoluto vertice. All'interno di questo catalogo Vi guideremo alla scelta della pompa PWO che più si adatta alle Vostre esigenze.

#### La Serie PWO è caratterizzata da:

- alta efficienza
- elevata affidabilità
- bassa rumorosità
- capacità autoadescante
- minime pulsazioni

#### Queste caratteristiche e le novità della serie PWO quali:

- implementata durezza delle viti
- viti laterali bilanciate e con supporto
- corpo in ghisa indurita (anche disponibile in differenti metallurgie)

oltre che ad estendere le sue possibilità di impiego in diversi campi, la rendono il prodotto preferito in tutte quelle applicazioni dove viene impiegata emulsione per la lubrorefrigerazione dell'utensile ad alta pressione.

L'uso della pompa Serie PWO in sistemi dove il motore elettrico è governato da inverter (sistemi realizzati anche da SEIM stessa), evidenziano ulteriormente le qualità prestazionali di questa pompa, garantendo nel contempo un notevole risparmio in termini di energia e di prodotto lubrorefrigerante.

*Decades of experience by SEIM in Cooling and Lubricating applications find its finalization with the PWO Series. This Series, born with the precedent success for the PO6 Series in our minds-by which receive the the succesfull characteristics by integrating them with new features - last but not least an implemented hydraulic efficiency which provides outstanding performances.*

*In this catalogue you will be guided to the selection of the PWO Series pump which most fit to your application.*

#### PWO series features:

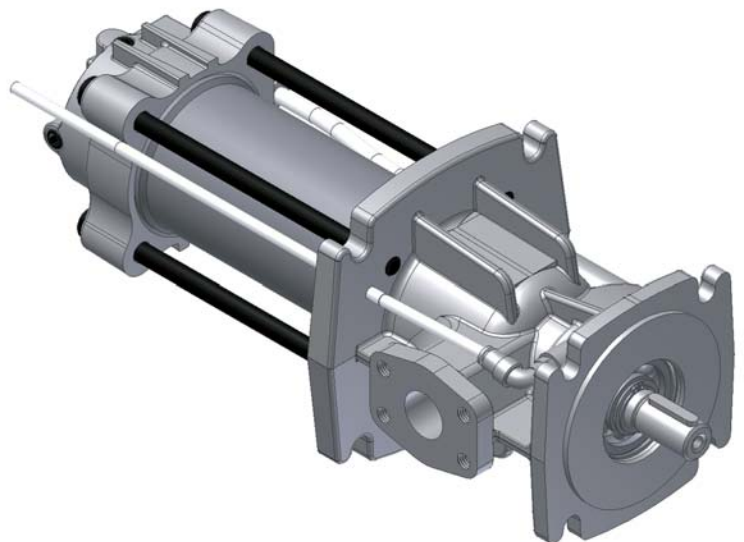
- high efficiency
- high reliability
- low noise level
- self priming capacity
- minimum pulsations

#### Above characteristics and the news introduced by the PWO Series, like but not limited to:

- increased screw hardness
- balanced idler screws, with bushing
- hardened cast iron body (also available in different grade)

*extend the range of application for this Product and make PWO Series the preferred solution in all applications for high pressure coolant in machine tools.*

*Systems being controlled by inverter [also offered by Seim] take full advantage of this pump series and open a venues to savings in energy cost and coolant waste.*



L'installazione della pompa Serie PWO viene completata con l'impiego di una valvola SEIM – sia essa di sicurezza, che di controllo pressione.

Contattare SEIM per la documentazione relativa alla nostra gamma di valvole, inclusi i blocchi valvola per montaggio diretto sulla mandata pompa (vedi pagina 14).

#### FORNITURA TIPICA SEIM INCLUDE:

- pompa completa di motore elettrico e lanterna di accoppiamento
- valvola di sicurezza e/o controllo pressione (opzionale)
- per installazioni immerse, piastra di fissaggio completa di tubazioni e raccorderia (opzionale).

#### IMPIEGHI TIPICI

- Lubrorefrigerazione per macchine lavorazione metalli\*
  - Macchine per foratura profonda\*
  - Pompaggio in genere di fluidi a basso potere lubrificante
  - Unità centrali di scambio calore e di recupero energia
  - Ricircolazione combustibili leggeri (light fuel oils)
  - Riempimento serbatoi, oli e oli combustibili.
- \* 5% olio minimo
- Tutte le applicazioni di azionamento e lubrificazione ad alta pressione dove viene richiesto l'uso esclusivo della ghisa (settori NAVALE e ENERGETICO).

*SEIM PWO Series pump finds natural complement when using a SEIM valve – should it be safety, or control. Contact SEIM to receive dedicated documentation, which includes also valve blocks for direct mounting onto the delivery port of the pump (apply to page 14).*

#### TYPICAL SEIM SUPPLY INCLUDES:

- pump complete by electric motor and drive coupling
- safety and/or control valve (option)
- tank lid complete with pipes and fittings for submersible installation (option).

#### TYPICAL APPLICATIONS

- Cooling and Lubricating on metal working machines\*
  - Deep hole drilling machines\*
  - General purpose pumping for low lubricating property fluids
  - Central units for heat exchange and energy recover
  - Light fuel oils recirculation
  - Tanks filling and oils/fuel oils transfer.
- \* 5% oil (minimum)
- All the applications in driving and high pressure lubrication where the use of the cast iron for the construction of the pump is a must (e.g.: MARINE and POWER GENERATION).

#### Caratteristiche costruttive principali:

- 1 Tenuta
- 2 Cuscinetto esterno auto lubrificato
- 3 Terna di viti con lavorazione ad elevata accuratezza per massime prestazioni
- 4 Viti in acciaio ad alta durezza con trattamento specifico.

#### Vantaggi di installazione:

- 5 Flangia intermedia per montaggio mandata sopra serbatoio (vedi pagina 6)
- 6 Aspirazione assiale

#### Forniture accessorie:

- Motopompa completa (vedi pagina 12)  
 Blocco valvola opzionale (vedi pagina 14)

#### Main characteristics:

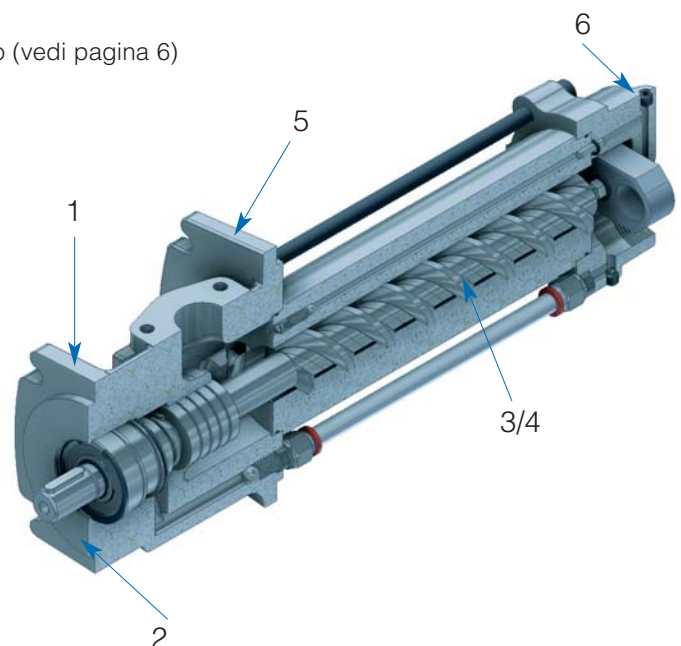
- 1 Seal
- 2 External ball bearing – life lubricated
- 3 Three rotors screw set with high accuracy machining for highest performances
- 4 Steel hardened screws, by specific treatment

#### Installation benefits:

- 5 Flange for pump mounting with delivery port above tank lid (see page 6)
- 6 Axial inlet port

#### Accessories:

- Complete motor pump assembly (see page 12)  
 Optional valve block (see page 14)





# SEZIONE E COMPONENTI

## SECTION AND COMPONENTS



SERIE  
SERIES

# PWO

<b>DATI INSTALLAZIONE / INSTALLATION DATA</b>	
Installazione - <i>Installation</i>	Interno o Esterno - <i>Indoor or Outdoor</i>
Ambiente - <i>Environment</i>	Industriale / Navale - <i>Industrial / Naval</i>
<b>PRESTAZIONI / OPERATING DATA</b>	
Fluidi - <i>Handled fluid</i>	Fluidi lubrorefrigeranti (emulsione acqua-olio, 5% minimo) - olii da taglio - combustibili leggeri LFO, LSMGO - combustibili pesanti (HFO) - olii lubrificanti, minerali e sintetici <i>Cooling lubricants (water based emulsions, 5% min. content) - cutting oils - light fuel oils LFO, LSMGO - heavy fuel oils (HFO) - lube oils, mineral and synthetic types</i>
Campo viscosità - <i>Viscosity range</i>	Da 1 a 10 cSt tipico e fino a 400 cSt - <i>From 1 to 10 cSt typical and up to 400 cSt (*)</i>
Velocità - <i>Pump speed</i>	Da 2900 a 3600 giri/min con emulsione / fluidi a basse viscosità; altre viscosità consentono l'uso di differenti velocità. Per uso con inverter vedi nota a piè di pagina. (*) <i>From 2900 to 3500 rpm with emulsion and low lubricity fluids; other viscosities allow different speeds. Use with VFC controlled motors: apply to note on page foot. (*)</i>
Rotazione (vista dall'albero) - <i>Rotation (viewed from coupling end)</i>	Oraria (versione standard; antioraria su richiesta) - <i>CW (Std version ;CCW on demand)</i>
<b>CARATTERISTICHE TECNICHE / TECHNICAL CHARACTERISTICS</b>	
Pressione in aspirazione - <i>Suction pressure</i>	Da -0,5 a 10 bar - <i>From -0,5 to 10 bar</i>
Pressione in mandata - <i>Delivery pressure</i>	Fino a 100 bar continui (emulsione) / 120 bar con olio, a 2900 giri/min <i>Up to 100 bar continuous (water based emulsions) / 120 bar with oils, at 2900 rpm</i>
Temperatura di lavoro - <i>Operating temperature range</i>	Da 0 a 100°C - <i>From 0 to 100 °C (*)</i>
Cuscinetto - <i>Bearing type</i>	Tenuta radiale con esclusivo sistema antiusura (standard), o tenuta meccanica (opzionale) <i>Radial seal, with mechanical protection (standard), Mechanical Seal (optional)</i>
Lubrificazione cuscinetto - <i>Bearing lubrication</i>	Autolubrificato - <i>Life lubricated</i>
Montaggio - <i>Mounting arrangement</i>	Orizzontale o verticale, anche semi immersa (grazie alla flangia intermedia). <i>Horizontal, or vertical (also vertical semi-submerged, thanks to the intermediate flange).</i>
Connessioni IN/OUT - <i>Inlet &amp; Outlet connection</i>	Aspirazione: filettata GAS - Mandata: SAE 3000 - <i>Suction port: BSP thread - Delivery port: SAE 3000</i>
<b>MATERIALI / MATERIALS</b>	
Corpo/Flange - <i>Casing/Flanges</i>	Ghisa GG25, GGG-40 opzionale (*) - <i>Cast Iron GG25, GGG-40 on demand (*)</i>
Terna viti - <i>Screws</i>	Acciaio al carbonio nitrurato - <i>Nitrided steel (*)</i>
O-rings	Viton®
Verniciatura - <i>Surface protection</i>	Su richiesta - <i>On demand</i>

(\*) Per valori differenti contattare SEIM - (\*) For different values contact Seim

### Prestazioni della pompa PWO con motore gestito mediante INVERTER: contattare SEIM per dettagli e curve prestazionali.

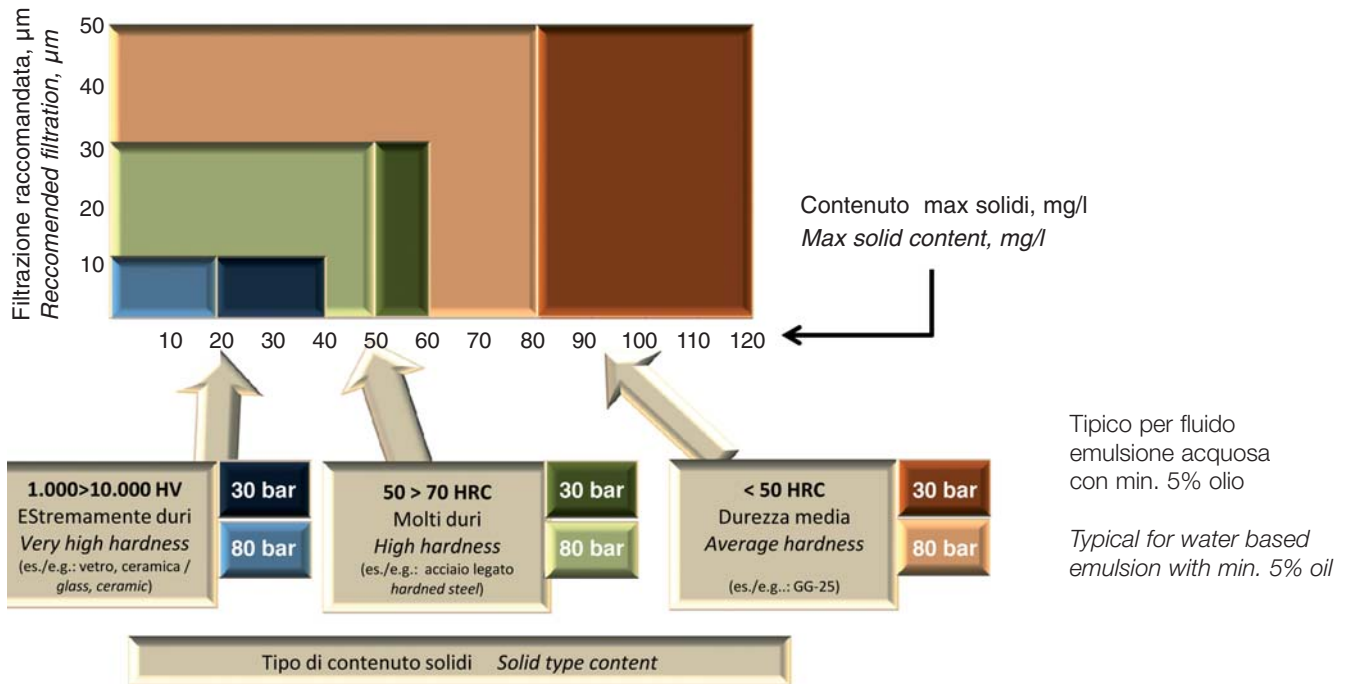
Contattare SEIM per il manuale di installazione, uso e manutenzione di questo Prodotto, il quale include anche copia della Dichiarazione di Incorporazione ai sensi della Direttiva Macchine 2006/42/CE.

### About PWO pumps driven via VFC controlled motors, contact SEIM for details and performance curves.

Contact SEIM for your copy of the instruction and maintenance manual relevant to this Product. It includes also copy of the Declaration of Incorporation as per Machine Directory 2006/42/CE.

# Grado di filtrazione raccomandato

Recommended grade of filtration



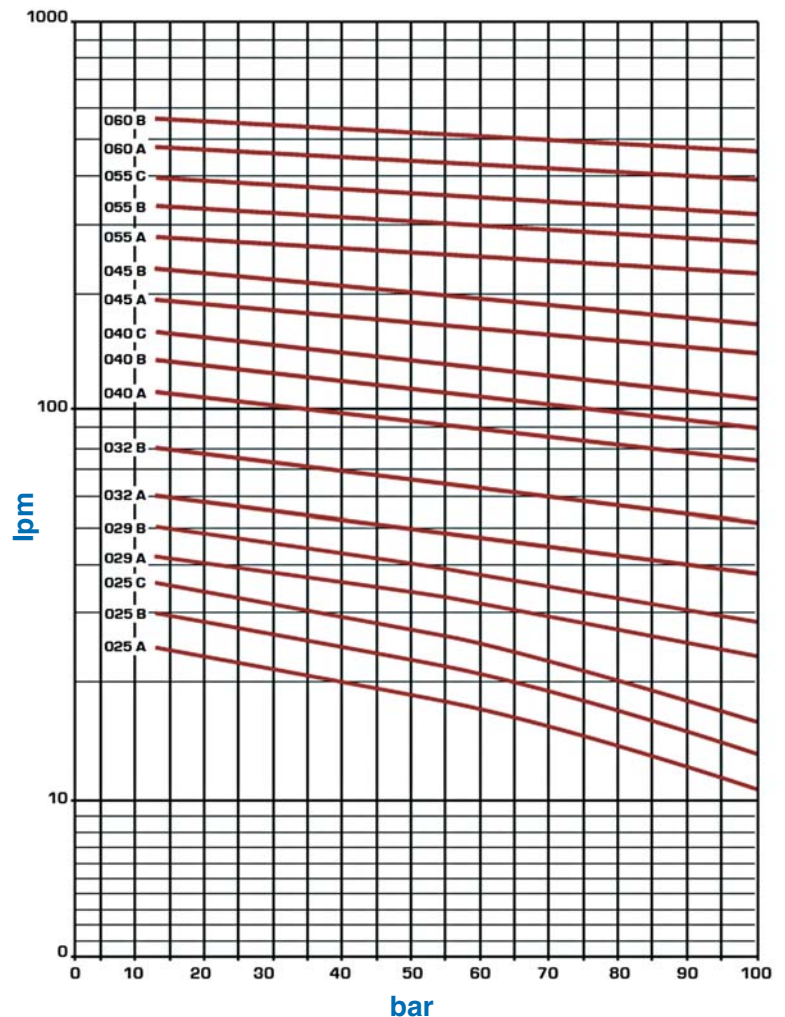
## Grafico orientativo per la scelta del modello

Diagram for model preliminary selection

**Viscosità di riferimento: 2 cSt**  
**Reference viscosity: 2 cSt**

Le curve di questa tabella (3000 rpm) hanno scopo puramente indicativo e non sono intese per la selezione dettagliata delle prestazioni. Per tale scopo si rimanda alle tabelle prestazionali preposte - pag. 8 in avanti.

*Above curves (at 3000 rpm) are for indication of the nearest pump size for your application: for an accurate selection, please apply to the performance charts, page 8 and onward.*



# CODICI PWO

## PWO SERIES MODEL CODES



SERIE  
SERIES

# PWO



### CODIFICA POMPA - PUMP CODE EXPLANATION

	PWO	***	#6*	R	017	W04	**
<b>Prodotto / Product type</b>	PWO						
<b>Taglia / Pump size</b>	025						
	029						
	032						
	040						
	045						
	055						
	060						
<b>Passo vite / Lead length</b>							
Per tutte le taglie / For all sizes	A						
Per tutte le taglie / For all sizes	B						
Solo per taglie / Only for sizes 025 040 055	C						
<b>Rotazione / Direction of rotation</b>							
Orario (std.) / Clockwise(std)	R						
Antiorario OPTIONAL / Counterclockwise OPT.	L						
<b>Tipo di tenuta / Type of seal</b>							
Radiale con inserto / Radial with special insert	17						
Altro codice: contattare SEIM Other code: ask SEIM	-						
<b>Tipo di utilizzo / Type of use</b>							
Versione Dry, 1000HV1 (taglie 025,029, 032) o 750 HV1 (tutte le altre taglie)	4						
Dry version, 1.000 HV1 (pump size 025, 029, 032) or 750 HV1 (all other sizes)							
Altri codici per utilizzi specifici Other codes for specific applications (custom)	ask SEIM						
<b>Varianti / Special execution</b>							
Nessuna / None	00						

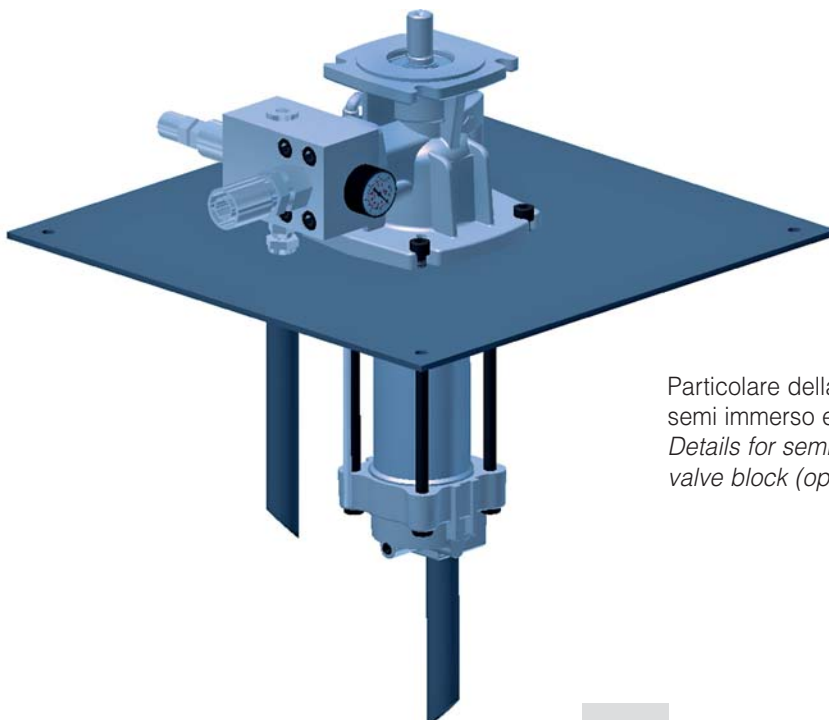
### POMPE A 3 VITI TIPO PWO

Per fluidi lubrorefrigeranti a bassa viscosità con minime proprietà lubrificanti.  
Olii combustibili e lubrificanti.  
Pressione ammissibile in mandata (continua) a 2900giri/min.:  
100 bar con emulsione  
120 bar con olii

### SCREW PUMPS PWO SERIES

For cooling lubricants with low viscosity and minimum lubricating properties.  
Lube and Fuel oils.

Admissible delivery pressure (continuous) at 2900rpm:  
100 bar with water based emulsion  
120 bar with Lube oils.



Particolare della flangia per montaggio semi immerso e blocco valvola (opzionale).  
Details for semi - submerged mounting and valve block (optional).

# DIMENSIONI

## OVERALL DIMENSIONS



SERIE  
SERIES

# PWO



Per fluidi lubrorefrigeranti a bassa viscosità con minime proprietà lubrificanti. Olii combustibili e lubrificanti.  
Pressione ammissibile in mandata(continua) a 2900giri/min.:  
100 bar con emulsione - 120 bar con olii

*For cooling lubricants with low viscosity and minimum lubricating properties. Lube and Fuel oils.  
Admissible delivery pressure(continuous) at 2900rpm:  
100 bar with water based emulsion - 120 bar with Lube oils.*

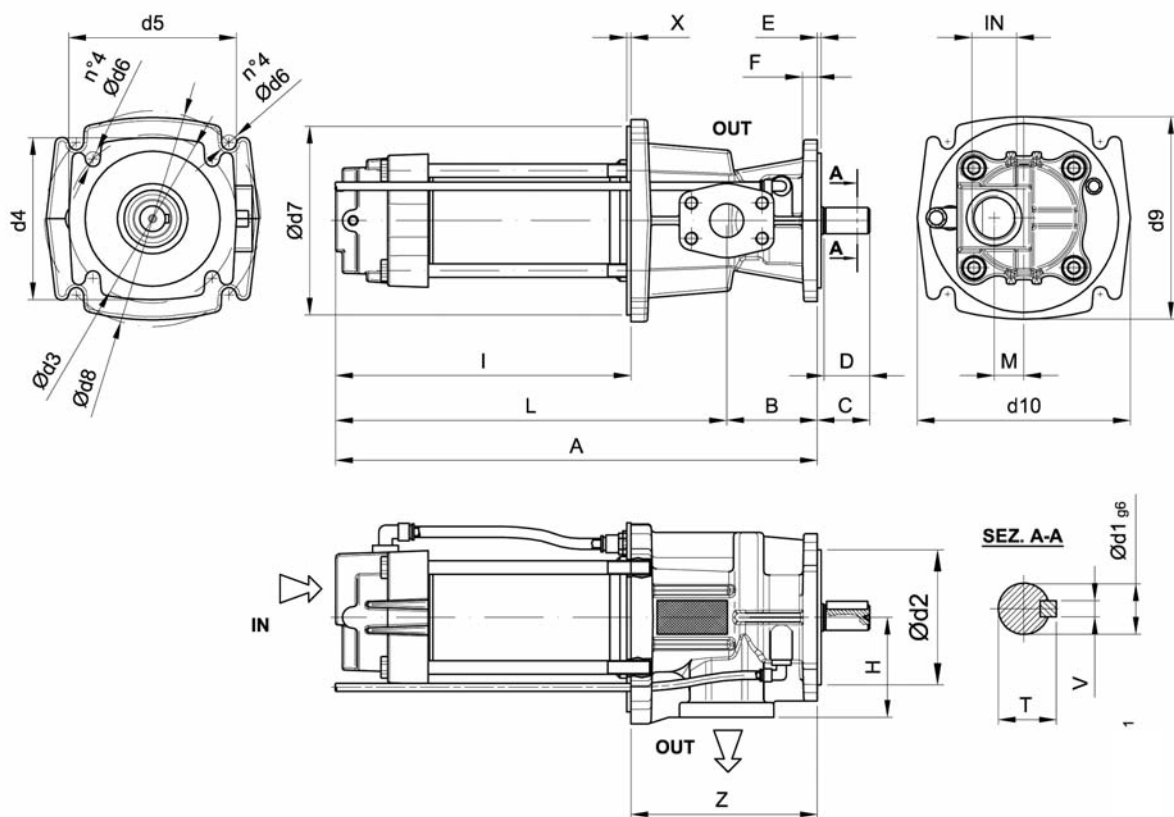


TABELLA DIMENSIONALE (mm) / DIMENSIONAL CHART (mm)

MODELLO	A	B	C	D	E	F	H	I	L	M	IN	OUT	T	V	d1	d2	d3	d4	d5	d6	d7	X	d8	d9	d10	Z
PWO025	357	67	39	34	3	10	74	219	290	22	1" GAS	1" SAE	21,5	6	19	100	125	120	124	12	140	3	160	150	158	138
PWO029	357	67	39	34	3	10	74	219	290	22	1" GAS	1" SAE	21,5	6	19	100	125	120	124	12	140	3	160	150	158	138
PWO032	400	67	39	34	3	10	74	262	333	22	1" GAS	1" SAE	21,5	6	19	100	125	120	124	12	140	3	160	150	158	138
PWO040	533	102	49	40	7	15	81	312	383	42	1 1/2" GAS	1 1/2" SAE	27	6	22	125	160	154	158	14	180	6	215	203	211	173
PWO045	583	102	49	40	7	15	81	362	433	42	1 1/2" GAS	1 1/2" SAE	27	8	24	125	160	154	158	14	180	6	215	203	211	173
PWO055	677	161.5	64	55	8	15	100	380	451	72	3" GAS	2" SAE	35	10	32	125	160	154	158	14	235	6	265	249	257	232.5
PWO060	731	161.5	64	55	8	15	100	434	505	72	3" GAS	2" SAE	35	10	32	125	160	154	158	14	235	6	265	249	257	232.5

SEIM si riserva di apportare modifiche dimensionali o varianti agli articoli della presente scheda  
SEIM reserves the right to introduce dimensional changes or variations to the products of this technical data



# TABELLA PRESTAZIONI PWO - 50/60 Hz

## PERFORMANCE CHART PWO - 50/60 Hz



Modello Model	rpm	1 cSt								2 cSt							
		1500		3000		1800		3600		1500		3000		1800		3600	
		bar	l/min	kW	l/min	kW	l/min	kW	l/min	kW	l/min	kW	l/min	kW	l/min	kW	
PWO025#6A	10	9,3	0,3	23,6	0,7	12,2	0,4	29,4	0,8	10,1	0,3	24,5	0,7	13,0	0,4	30,2	0,8
	20	7,2	0,5	21,5	1,1	10,0	0,7	27,3	1,4	8,3	0,5	22,7	1,1	11,2	0,7	28,4	1,4
	30	+		19,7	1,6	+		25,5	2,0	+		21,2	1,6	+		26,9	2,0
	40	+		17,9	2,1	+		23,7	2,6	+		19,7	2,1	+		25,4	2,6
	50	+		16,1	2,6	+		21,9	3,2	+		18,1	2,6	+		23,9	3,2
	60	+		14,4	3,1	+		20,1	3,7	+		16,6	3,1	+		22,4	3,7
	70	+		12,6	3,6	+		18,3	4,3	+		15,1	3,6	+		20,9	4,3
	80	+		10,8	4,1	+		16,5	4,9	+		13,6	4,1	+		19,4	4,9
	90	+		9,0	4,6	+		14,7	5,5	+		12,1	4,6	+		17,8	5,5
	100	+		7,2	5,0	+		12,9	6,1	+		10,6	5,0	+		16,3	6,1
	PWO025#6B	10	11,5	0,4	29,2	0,8	15,0	0,5	36,3	1,0	12,5	0,4	30,2	0,8	16,0	0,5	37,3
20		8,9	0,7	26,6	1,4	12,4	0,8	33,7	1,7	10,3	0,7	28,0	1,4	13,8	0,8	35,1	1,7
30		+		24,4	2,0	+		31,5	2,4	+		26,2	2,0	+		33,3	2,4
40		+		22,2	2,6	+		29,3	3,2	+		24,3	2,6	+		31,4	3,2
50		+		19,9	3,2	+		27,0	3,9	+		22,4	3,2	+		29,5	3,9
60		+		17,7	3,8	+		24,8	4,6	+		20,6	3,8	+		27,7	4,6
70		+		15,5	4,4	+		22,6	5,3	+		18,7	4,4	+		25,8	5,3
80		+		13,3	5,0	+		20,4	6,1	+		16,8	5,0	+		23,9	6,1
90		+		11,1	5,6	+		18,2	6,8	+		15,0	5,6	+		22,0	6,8
100		+		8,8	6,2	+		15,9	7,5	+		13,1	6,2	+		20,2	7,5
PWO025#6C		10	13,6	0,4	34,8	1,0	17,9	0,5	43,2	1,2	14,8	0,4	36,0	1,0	19,1	0,5	44,4
	20	10,6	0,8	31,7	1,7	14,8	1,0	40,1	2,0	12,2	0,8	33,4	1,7	16,5	1,0	41,8	2,0
	30	+		29,0	2,4	+		37,5	2,9	+		31,1	2,4	+		39,6	2,9
	40	+		26,4	3,1	+		34,8	3,8	+		28,9	3,1	+		37,4	3,8
	50	+		23,7	3,8	+		32,2	4,6	+		26,7	3,8	+		35,1	4,6
	60	+		21,1	4,6	+		29,6	5,5	+		24,5	4,6	+		32,9	5,5
	70	+		18,5	5,3	+		26,9	6,4	+		22,2	5,3	+		30,7	6,4
	80	+		15,8	6,0	+		24,3	7,2	+		20,0	6,0	+		28,5	7,2
	90	+		13,2	6,7	+		21,6	8,1	+		17,8	6,7	+		26,2	8,1
	100	+		10,5	7,4	+		19,0	8,9	+		15,6	7,4	+		24,0	8,9
	PWO029#6A	10	17,1	0,5	41,0	1,1	21,9	0,6	50,5	1,3	18,2	0,5	42,1	1,1	23,0	0,6	51,6
20		14,3	0,9	38,2	1,9	19,1	1,1	47,7	2,3	15,8	0,9	39,7	1,9	20,6	1,1	49,3	2,3
30		+		35,8	2,7	+		45,3	3,3	+		37,7	2,7	+		47,3	3,3
40		+		33,4	3,5	+		43,0	4,2	+		35,7	3,5	+		45,2	4,2
50		+		31,0	4,3	+		40,6	5,2	+		33,7	4,3	+		43,2	5,2
60		+		28,6	5,1	+		38,2	6,2	+		31,7	5,1	+		41,2	6,2
70		+		26,2	5,9	+		35,8	7,2	+		29,7	5,9	+		39,2	7,2
80		+		23,8	6,7	+		33,4	8,1	+		27,6	6,7	+		37,2	8,1
90		+		21,4	7,6	+		31,0	9,1	+		25,6	7,6	+		35,2	9,1
100		+		19,1	8,4	+		28,6	10,1	+		23,6	8,4	+		33,2	10,1
PWO029#6B		10	20,4	0,6	48,8	1,3	26,1	0,7	60,2	1,6	21,7	0,6	50,1	1,3	27,3	0,7	61,5
	20	17,0	1,1	45,5	2,2	22,7	1,3	56,8	2,7	18,8	1,1	47,3	2,2	24,5	1,3	58,6	2,7
	30	+		42,6	3,2	+		54,0	3,9	+		44,9	3,2	+		56,3	3,9
	40	+		39,8	4,2	+		51,1	5,0	+		42,5	4,2	+		53,9	5,0
	50	+		36,9	5,1	+		48,3	6,2	+		40,1	5,1	+		51,5	6,2
	60	+		34,1	6,1	+		45,4	7,4	+		37,7	6,1	+		49,1	7,4
	70	+		31,2	7,1	+		42,6	8,5	+		35,3	7,1	+		46,7	8,5
	80	+		28,4	8,0	+		39,8	9,7	+		32,9	8,0	+		44,3	9,7
	90	+		25,5	9,0	+		36,9	10,8	+		30,5	9,0	+		41,9	10,8
	100	+		22,7	10,0	+		34,1	12,0	+		28,1	10,0	+		39,5	12,0
	PWO032#6A	10	25,1	0,7	58,3	1,5	31,8	0,8	71,6	1,8	26,4	0,7	59,6	1,5	33,0	0,8	72,9
20		21,7	1,2	55,0	2,6	28,4	1,5	68,3	3,1	23,6	1,2	56,8	2,6	30,2	1,5	70,1	3,1
30		+		52,1	3,7	+		65,4	4,5	+		54,4	3,7	+		67,7	4,5
40		+		49,2	4,8	+		62,5	5,9	+		52,0	4,8	+		65,3	5,9
50		+		46,4	6,0	+		59,6	7,2	+		49,6	6,0	+		62,8	7,2
60		+		43,5	7,1	+		56,8	8,6	+		47,1	7,1	+		60,4	8,6
70		+		40,6	8,2	+		53,9	9,9	+		44,7	8,2	+		58,0	9,9
80		+		37,7	9,4	+		51,0	11,3	+		42,3	9,4	+		55,6	11,3
90		+		34,9	10,5	+		48,2	12,6	+		39,9	10,5	+		53,2	12,6
100		+		32,0	11,6	+		45,3	14,0	+		37,5	11,6	+		50,8	14,0
PWO032#6B		10	33,5	0,9	77,8	1,9	42,3	1,1	95,5	2,4	35,2	0,9	79,5	1,9	44,1	1,1	97,2
	20	29,0	1,7	73,3	3,4	37,9	2,0	91,0	4,2	31,4	1,7	75,7	3,4	40,3	2,0	93,5	4,2
	30	+		69,5	5,0	+		87,2	6,0	+		72,5	5,0	+		90,2	6,0
	40	+		65,6	6,5	+		83,4	7,8	+		69,3	6,5	+		87,0	7,8
	50	+		61,8	8,0	+		79,5	9,6	+		66,1	8,0	+		83,8	9,6
	60	+		58,0	9,5	+		75,7	11,4	+		62,9	9,5	+		80,6	11,4
	70	+		54,2	11,0	+		71,9	13,2	+		59,6	11,0	+		77,4	13,2
	80	+		50,3	12,5	+		68,0	15,1	+		56,4	12,5	+		74,1	15,1
	90	+		46,5	14,0	+		64,2	16,9	+		53,2	14,0	+		70,9	16,9
	100	+		42,7	15,5	+		60,4	18,7	+		50,0	15,5	+		67,7	18,7
	PWO040#6A	10	47,3	1,2	107,9	2,6	59,4	1,5	132,1	3,2	49,4	1,2	110,0	2,6	61,6	1,5	134,2
20		41,8	2,2	102,4	4,6	54,0	2,7	126,6	5,6	44,8	2,2	105,4	4,6	56,9	2,7	129,6	5,6
30		+		97,7	6,7	+		122,0	8,1	+		101,5	6,7	+		125,7	8,1
40		+		93,1	8,8	+		117,3	10,6	+		97,5	8,8	+		121,8	10,6
50		+		88,4	10,8	+		112,6	13,1	+		93,6	10,8	+		117,8	13,1
60		+		83,7	12,9	+		107,9	15,5	+		89,7	12,9	+		113,9	15,5
70		+		79,0	14,9	+		103,2	18,0	+		85,7	14,9	+		109,9	18,0
80		+		74,3	17,0	+		98,6	20,5	+		81,8	17,0	+		106,0	20,5
90		+		69,6	19,0	+		93,9	23,0	+		77,8	19,0	+		102,1	23,0
100		+		65,0	21,1	+		89,2	25,4	+		73,9	21,1	+		98,1	25,4
PWO040#6B		10	57,5	1,5	131,0	3,1	72,2	1,8	160,4	3,8	60,0	1,5	133,6	3,1	74,7	1,8	163,0
	20	50,8	2,7	124,4	5,6	65,5	3,3	153,8	6,9	54,4	2,7	128,0	5,6	69,1	3,3	157,4	6,9
	30	+		118,7	8,1	+		148,1	9,9	+		123,2	8,1	+		152,6	9,9
	40	+		113,0	10,6	+		142,4	12,9	+		118,4	10,6	+		147,8	12,9
	50	+		107,3	13,1	+		136,7	15,9	+		113,6	13,1	+		143,1	15,9
	60	+		101,6	15,6	+		131,0	18,9	+		108,9	15,6	+		138,3	18,9
	70	+		95,9	18,1	+		125,4	21,9	+		104,1	18,1	+		133,5	21,9
	80	+		90,3	20,6	+		119,7	24,9	+		99,3	20,6	+		128,7	24,9
	90	+		84,6	23,1	+		114,0	27,9	+		94,5	23,1	+		123,9	27,9
	100	+		78,9	25,6	+		108,3	30,9	+		89,7	25,6	+		119,2	30,9



# TABELLA PRESTAZIONI PWO - 50/60 Hz

## PERFORMANCE CHART PWO - 50/60 Hz



Modello <i>Model</i>	rpm	25 cSt												50 cSt																			
		1500				3000				1800				3600				1500				3000				1800				3600			
		bar	l/min	KW		l/min	KW			l/min	KW			l/min	KW			l/min	KW			l/min	KW			l/min	KW			l/min	KW		
PWO025#6A	10	12,2	0,3	26,6	0,7	15,1	0,4	32,3	0,9	12,8	0,3	27,2	0,8	15,7	0,4	33,0	1,0																
	20	11,3	0,6	25,7	1,2	14,2	0,7	31,4	1,5	12,2	0,6	26,6	1,3	15,1	0,7	32,3	1,6																
	30	10,6	0,8	24,9	1,7	13,4	1,0	30,7	2,1	11,7	0,8	26,0	1,8	14,6	1,0	31,8	2,2																
	40	9,8	1,1	24,2	2,2	12,7	1,3	29,9	2,7	11,1	1,1	25,5	2,3	14,0	1,3	31,3	2,8																
	50	9,0	1,3	23,4	2,7	11,9	1,6	29,2	3,2	10,6	1,3	25,0	2,8	13,5	1,6	30,7	3,4																
	60	8,3	1,5	22,6	3,2	11,2	1,9	28,4	3,8	10,1	1,6	24,4	3,3	12,9	1,9	30,2	4,0																
	70	7,5	1,8	21,9	3,7	10,4	2,2	27,6	4,4	9,5	1,8	23,9	3,8	12,4	2,2	29,6	4,6																
	80	6,8	2,0	21,1	4,2	9,6	2,4	26,9	5,0	9,0	2,1	23,4	4,3	11,9	2,5	29,1	5,2																
	90	6,0	2,3	20,4	4,6	8,9	2,7	26,1	5,6	8,5	2,3	22,8	4,7	11,3	2,8	28,6	5,8																
	100	5,2	2,5	19,6	5,1	8,1	3,0	25,4	6,2	7,9	2,6	22,3	5,2	10,8	3,1	28,0	6,3																
	10	15,1	0,4	32,8	0,9	18,6	0,5	39,9	1,1	15,9	0,4	33,6	1,0	19,4	0,5	40,7	1,2																
20	14,0	0,7	31,7	1,5	17,5	0,9	38,8	1,8	15,1	0,7	32,8	1,6	18,6	0,9	39,9	2,0																	
30	13,0	1,0	30,8	2,1	16,6	1,2	37,9	2,6	14,4	1,0	32,2	2,2	18,0	1,3	39,3	2,7																	
40	12,1	1,3	29,9	2,7	15,7	1,6	37,0	3,3	13,8	1,3	31,5	2,8	17,3	1,6	38,6	3,4																	
50	11,2	1,6	28,9	3,3	14,7	1,9	36,0	4,0	13,1	1,6	30,8	3,4	16,6	2,0	37,9	4,2																	
60	10,2	1,9	28,0	3,9	13,8	2,3	35,1	4,7	12,4	1,9	30,2	4,0	16,0	2,4	37,3	4,9																	
70	9,3	2,2	27,0	4,5	12,8	2,7	34,1	5,5	11,8	2,2	29,5	4,6	15,3	2,7	36,6	5,6																	
80	8,4	2,5	26,1	5,1	11,9	3,0	33,2	6,2	11,1	2,6	28,8	5,3	14,7	3,1	35,9	6,4																	
90	7,4	2,8	25,2	5,7	11,0	3,4	32,3	6,9	10,4	2,9	28,2	5,9	14,0	3,4	35,3	7,1																	
100	6,5	3,1	24,2	6,3	10,0	3,7	31,3	7,7	9,8	3,2	27,5	6,5	13,3	3,8	34,6	7,8																	
10	18,0	0,5	39,1	1,1	22,2	0,6	47,5	1,3	18,9	0,5	40,0	1,2	23,1	0,6	48,5	1,4																	
20	16,7	0,8	37,8	1,8	20,9	1,0	46,2	2,2	18,0	0,9	39,1	1,9	22,2	1,1	47,5	2,3																	
30	15,5	1,2	36,7	2,5	19,8	1,4	45,1	3,0	17,2	1,2	38,3	2,6	21,4	1,5	46,7	3,2																	
40	14,4	1,5	35,5	3,2	18,6	1,9	44,0	3,9	16,4	1,6	37,5	3,3	20,6	1,9	46,0	4,1																	
50	13,3	1,9	34,4	3,9	17,5	2,3	42,9	4,8	15,6	2,0	36,7	4,1	19,8	2,4	45,2	5,0																	
60	12,2	2,3	33,3	4,7	16,4	2,7	41,8	5,6	14,8	2,3	35,9	4,8	19,0	2,8	44,4	5,8																	
70	11,1	2,6	32,2	5,4	15,3	3,2	40,6	6,5	14,0	2,7	35,1	5,5	18,2	3,2	43,6	6,7																	
80	9,9	3,0	31,1	6,1	14,2	3,6	39,5	7,4	13,2	3,0	34,3	6,3	17,4	3,7	42,8	7,6																	
90	8,8	3,3	30,0	6,8	13,1	4,0	38,4	8,2	12,4	3,4	33,6	7,0	16,7	4,1	42,0	8,5																	
100	7,7	3,7	28,8	7,6	11,9	4,5	37,3	9,1	11,6	3,8	32,8	7,7	15,9	4,5	41,2	9,3																	
10	21,0	0,5	44,9	1,2	25,8	0,6	54,4	1,4	21,9	0,6	45,7	1,3	26,6	0,7	55,3	1,6																	
20	19,8	0,9	43,7	2,0	24,6	1,1	53,3	2,4	21,0	1,0	44,9	2,1	25,8	1,2	54,4	2,6																	
30	18,8	1,3	42,7	2,8	23,6	1,6	52,3	3,4	20,3	1,4	44,2	2,9	25,1	1,7	53,7	3,6																	
40	17,8	1,7	41,7	3,6	22,6	2,1	51,2	4,4	19,6	1,8	43,5	3,7	24,4	2,2	53,0	4,5																	
50	16,8	2,1	40,7	4,4	21,6	2,6	50,2	5,4	18,9	2,2	42,7	4,6	23,6	2,7	52,3	5,5																	
60	15,8	2,6	39,7	5,2	20,6	3,1	49,2	6,3	18,2	2,6	42,0	5,4	22,9	3,1	51,6	6,5																	
70	14,8	3,0	38,7	6,1	19,6	3,6	48,2	7,3	17,4	3,0	41,3	6,2	22,2	3,6	50,9	7,5																	
80	13,8	3,4	37,6	6,9	18,5	4,1	47,2	8,3	16,7	3,4	40,6	7,0	21,5	4,1	50,2	8,5																	
90	12,8	3,8	36,6	7,7	17,5	4,5	46,2	9,3	16,0	3,8	39,9	7,9	20,8	4,6	49,4	9,5																	
100	11,7	4,2	35,6	8,5	16,5	5,0	45,2	10,3	15,3	4,2	39,2	8,7	20,1	5,1	48,7	10,5																	
10	25,0	0,6	53,4	1,4	30,7	0,8	64,8	1,7	26,0	0,7	54,4	1,5	31,7	0,8	65,8	1,9																	
20	23,6	1,1	52,0	2,3	29,3	1,3	63,4	2,9	25,0	1,2	53,4	2,5	30,7	1,4	64,8	3,1																	
30	22,4	1,6	50,8	3,3	28,1	1,9	62,2	4,0	24,2	1,6	52,6	3,5	29,9	2,0	64,0	4,2																	
40	21,2	2,1	49,6	4,3	26,9	2,5	61,0	5,2	23,3	2,1	51,7	4,4	29,0	2,6	63,1	5,4																	
50	20,0	2,6	48,4	5,3	25,7	3,1	59,8	6,4	22,5	2,6	50,9	5,4	28,2	3,2	62,3	6,6																	
60	18,8	3,0	47,2	6,2	24,5	3,7	58,6	7,5	21,6	3,1	50,0	6,4	27,3	3,7	61,4	7,8																	
70	17,6	3,5	46,0	7,2	23,3	4,2	57,4	8,7	20,8	3,6	49,2	7,4	26,4	4,3	60,6	9,0																	
80	16,4	4,0	44,8	8,2	22,1	4,8	56,2	9,9	19,9	4,1	48,3	8,4	25,6	4,9	59,7	10,1																	
90	15,2	4,5	43,6	9,1	20,9	5,4	55,0	11,0	19,1	4,6	47,5	9,3	24,7	5,5	58,9	11,3																	
100	14,0	5,0	42,4	10,1	19,7	6,0	53,8	12,2	18,2	5,0	46,6	10,3	23,9	6,1	58,0	12,5																	
10	29,8	0,7	63,0	1,6	36,4	0,9	76,3	1,9	30,8	0,8	64,0	1,7	37,4	1,0	77,3	2,1																	
20	28,4	1,3	61,6	2,7	35,0	1,6	74,9	3,3	29,8	1,3	63,0	2,9	36,4	1,6	76,3	3,5																	
30	27,2	1,8	60,4	3,8	33,8	2,2	73,7	4,7	28,9	1,9	62,2	4,0	35,6	2,3	75,5	4,9																	
40	25,9	2,4	59,2	5,0	32,6	2,9	72,5	6,0	28,1	2,5	61,3	5,2	34,7	3,0	74,6	6,3																	
50	24,7	3,0	58,0	6,1	31,4	3,6	71,2	7,4	27,2	3,0	60,4	6,3	33,9	3,7	73,7	7,7																	
60	23,5	3,5	56,7	7,3	30,2	4,3	70,0	8,8	26,4	3,6	59,6	7,5	33,0	4,4	72,9	9,0																	
70	22,3	4,1	55,5	8,4	28,9	4,9	68,8	10,1	25,5	4,2	58,7	8,6	32,1	5,0	72,0	10,4																	
80	21,1	4,7	54,3	9,5	27,7	5,6	67,6	11,5	24,6	4,7	57,9	9,7	31,3	5,7	71,2	11,8																	
90	19,9	5,2	53,1	10,7	26,5	6,3	66,4	12,9	23,8	5,3	57,0	10,9	30,4	6,4	70,3	13,2																	
100	18,7	5,8	51,9	11,8	25,3	7,0	65,2	14,2	22,9	5,9	56,2	12,0	29,6	7,1	69,4	14,5																	
10	39,7	1,0	84,0	2,1	48,6	1,2	101,7	2,6	41,1	1,0	85,4	2,3	49,9	1,3	103,1	2,9																	
20	37,8	1,7	82,1	3,6	46,7	2,1	99,9	4,4	39,7	1,8	84,0	3,8	48,6	2,2	101,7	4,7																	
30	36,2	2,5	80,5	5,1	45,1	3,0	98,2	6,2	38,6	2,5	82,9	5,4	47,4	3,1	100,6	6,5																	
40	34,6	3,2	78,9	6,6	43,4	3,9	96,6	8,1	37,4	3,3	81,7	6,9	46,3	4,0	99,5	8,4																	
50	33,0	4,0	77,3	8,2	41,8	4,8	95,0	9,9	36,3	4,1	80,6	8,4	45,1	4,9	98,3	10,2																	
60	31,4	4,7	75,7	9,7	40,2	5,7	93,4	11,7	35,1	4,8	79,4	9,9	44,0	5,8	97,2	12,0																	
70	29,7	5,5	74,0	11,2	38,6	6,6	91,8	13,5	34,0	5,6	78,3	11,5	42,9	6,7	96,0	13,9																	
80	28,1	6,2	72,4	12,7	37,0	7,5	90,1	15,3	32,9	6,3	77,2	13,0	41,7	7,6	94,9	15,7																	
90	26,5	7,0	70,8	14,2	35,4	8,4	88,5	17,2	31,7	7,1	76,0	14,5	40,6	8,5	93,7	17,6																	
100	24,9	7,7	69,2	15,7	33,7	9,3	86,9	19,0	30,6	7,8	74,9	16,0	39,4	9,5	92,6	19,4																	
10	55,0	1,3	115,5	2,8	67,1	1,6	139,8	3,4	56,6	1,4	117,2	3,0	68,7	1,7	141,4	3,7																	
20	52,7	2,3	113,2	4,8	64,8	2,8	137,5	5,9	55,0	2,4	115,5	5,1	67,1	2,9	139,8	6,3																	
30	50,7	3,3	111,2	6,9	62,8	4,0	135,5	8,4	53,6	3,4	114,1	7,2	65,7	4,2	138,4	8,8																	
40	48,7	4,4	109,3	9,0	60,8	5,3	133,5	10,9	52,2	4,5	112,7	9,3	64,3	5,4	137,0	11,3																	
50	46,7	5,4	107,3	11,1	58,8	6,5	131,5	13,4	50,8	5,5	111,3	11,4	62,9	6,7	135,6	13,8																	
60	44,7	6,4	105,3	13,1	56,8	7,7	129,5	15,9	49,4	6,5	109,9	13,5	61,5	7,9	134,2	16,3																	
70	42,8	7,4	103,3	15,2	54,9	9,0	127,6	18,4	48,0	7,6	108,5	15,5	60,1	9,1	132,8	18,8																	
80	40,8	8,5	101,3	17,3	52,9	10,2	125,6	20,9	46,6	8,6	107,1	17,6	58,7	10,4	131,4	21,3																	
90	38,8	9,5	99,4	19,3	50,9	11,4	123,6	23,3	45,2	9,6	105,7	19,7	57,3	11,6	130,0	23,8																	
100	36,8	10,5	97,4	21,4</																													



# TABELLA PRESTAZIONI PWO - 50/60 Hz

## PERFORMANCE CHART PWO - 50/60 Hz



Modello Model	rpm	1 cSt												2 cSt											
		1500			3000			1800			3600			1500			3000			1800			3600		
		bar	l/min	kW	l/min	kW	l/min	kW	l/min	kW	l/min	kW	l/min	kW	l/min	kW	l/min	kW	l/min	kW	l/min	kW	l/min	kW	
PWO040#6C	10	67,6	1,7	154,1	3,7	84,9	2,1	188,8	4,5	70,6	1,7	157,2	3,7	87,9	2,1	191,8	4,5								
	20	59,8	3,2	146,3	6,6	77,1	3,9	180,9	8,1	64,0	3,2	150,6	6,6	81,3	3,9	185,2	8,1								
	30	+	+	139,6	9,6	+	+	174,2	11,6	+	+	144,9	9,6	+	+	179,6	11,6								
	40	+	+	132,9	12,5	+	+	167,5	15,1	+	+	139,3	12,5	+	+	173,9	15,1								
	50	+	+	126,2	15,5	+	+	160,9	18,7	+	+	133,7	15,5	+	+	168,3	18,7								
	60	+	+	119,6	18,4	+	+	154,2	22,2	+	+	128,1	18,4	+	+	162,7	22,2								
	70	+	+	112,9	21,3	+	+	147,5	25,7	+	+	122,4	21,3	+	+	157,1	25,7								
	80	+	+	106,2	24,3	+	+	140,8	29,3	+	+	116,8	24,3	+	+	151,4	29,3								
	90	+	+	99,5	27,2	+	+	134,1	32,8	+	+	111,2	27,2	+	+	145,8	32,8								
	100	+	+	92,8	30,1	+	+	127,4	36,3	+	+	105,6	30,1	+	+	140,2	36,3								
PWO045#6A	10	85,0	2,1	189,0	4,4	105,8	2,5	230,6	5,4	88,0	2,1	192,0	4,4	108,8	2,5	233,7	5,4								
	20	77,1	3,8	181,1	7,9	97,9	4,6	222,7	9,6	81,4	3,8	185,4	7,9	102,2	4,6	227,0	9,6								
	30	+	+	174,4	11,5	+	+	216,0	13,9	+	+	179,7	11,5	+	+	221,4	13,9								
	40	+	+	167,6	15,0	+	+	209,3	18,1	+	+	174,1	15,0	+	+	215,7	18,1								
	50	+	+	160,9	18,5	+	+	202,5	22,4	+	+	168,4	18,5	+	+	210,0	22,4								
	60	+	+	154,2	22,1	+	+	195,8	26,6	+	+	162,7	22,1	+	+	204,4	26,6								
	70	+	+	147,4	25,6	+	+	189,0	30,9	+	+	157,1	25,6	+	+	198,7	30,9								
	80	+	+	140,7	29,1	+	+	182,3	35,1	+	+	151,4	29,1	+	+	193,0	35,1								
	90	+	+	134,0	32,7	+	+	175,6	39,4	+	+	145,7	32,7	+	+	187,4	39,4								
	100	+	+	127,2	36,2	+	+	168,8	43,6	+	+	140,1	36,2	+	+	181,7	43,6								
PWO045#6B	10	100,6	2,4	223,8	5,2	125,3	3,0	273,1	6,4	104,2	2,4	227,4	5,2	128,9	3,0	276,7	6,4								
	20	91,3	4,5	214,5	9,4	115,9	5,5	263,8	11,4	96,4	4,5	219,6	9,4	121,0	5,5	268,8	11,4								
	30	+	+	206,5	13,6	+	+	255,8	16,4	+	+	212,9	13,6	+	+	262,1	16,4								
	40	+	+	198,5	17,7	+	+	247,8	21,5	+	+	206,1	17,7	+	+	255,4	21,5								
	50	+	+	190,5	21,9	+	+	239,8	26,5	+	+	199,4	21,9	+	+	248,7	26,5								
	60	+	+	182,6	26,1	+	+	231,9	31,5	+	+	192,7	26,1	+	+	242,0	31,5								
	70	+	+	174,6	30,3	+	+	223,9	36,5	+	+	186,0	30,3	+	+	235,3	36,5								
	80	+	+	166,6	34,5	+	+	215,9	41,6	+	+	179,3	34,5	+	+	228,6	41,6								
	90	+	+	158,6	38,7	+	+	207,9	46,6	+	+	172,6	38,7	+	+	221,9	46,6								
	100	+	+	150,7	42,9	+	+	199,9	51,6	+	+	165,9	42,9	+	+	215,2	51,6								
PWO055#6A	10	127,3	2,9	274,5	6,1	156,7	3,5	333,4	7,4	130,4	2,9	277,7	6,1	159,9	3,5	336,6	7,4								
	20	119,0	5,4	266,2	11,1	148,5	6,5	325,1	13,5	123,5	5,4	270,7	11,1	152,9	6,5	329,6	13,5								
	30	+	+	259,2	16,1	+	+	318,1	19,5	+	+	264,8	16,1	+	+	323,7	19,5								
	40	+	+	252,1	21,1	+	+	311,0	25,5	+	+	258,9	21,1	+	+	317,8	25,5								
	50	+	+	245,1	26,1	+	+	304,0	31,5	+	+	252,9	26,1	+	+	311,8	31,5								
	60	+	+	238,0	31,1	+	+	296,9	37,5	+	+	247,0	31,1	+	+	305,9	37,5								
	70	+	+	231,0	36,1	+	+	289,8	43,5	+	+	241,1	36,1	+	+	300,0	43,5								
	80	+	+	223,9	41,1	+	+	282,8	49,5	+	+	235,1	41,1	+	+	294,0	49,5								
	90	+	+	216,8	46,1	+	+	275,7	55,5	+	+	229,2	46,1	+	+	288,1	55,5								
	100	+	+	209,8	51,1	+	+	268,7	61,6	+	+	223,3	51,1	+	+	282,1	61,6								
PWO055#6B	10	152,0	3,4	327,9	7,3	187,2	4,2	398,2	8,9	155,8	3,4	331,7	7,3	191,0	4,2	402,0	8,9								
	20	142,1	6,4	318,0	13,3	177,3	7,7	388,4	16,1	147,5	6,4	323,4	13,3	182,7	7,7	393,7	16,1								
	30	+	+	309,6	19,2	+	+	379,9	23,3	+	+	316,3	19,2	+	+	386,6	23,3								
	40	+	+	301,2	25,2	+	+	371,5	30,4	+	+	309,2	25,2	+	+	379,5	30,4								
	50	+	+	292,7	31,2	+	+	363,1	37,6	+	+	302,1	31,2	+	+	372,5	37,6								
	60	+	+	284,3	37,1	+	+	354,6	44,8	+	+	295,0	37,1	+	+	365,4	44,8								
	70	+	+	275,9	43,1	+	+	346,2	52,0	+	+	287,9	43,1	+	+	358,3	52,0								
	80	+	+	267,4	49,1	+	+	337,8	59,2	+	+	280,8	49,1	+	+	351,2	59,2								
	90	+	+	259,0	55,1	+	+	329,3	66,4	+	+	273,8	55,1	+	+	344,1	66,4								
	100	+	+	250,6	61,0	+	+	320,9	73,5	+	+	266,7	61,0	+	+	337,0	73,5								
PWO055#6C	10	180,3	4,1	388,9	8,6	222,0	5,0	472,3	10,6	184,8	4,1	393,4	8,6	226,0	5,0	476,8	10,6								
	20	168,6	7,6	377,2	15,7	210,3	9,2	460,6	19,1	175,0	7,6	383,5	15,7	216,7	9,2	467,0	19,1								
	30	+	+	367,2	22,8	+	+	450,6	27,6	+	+	375,1	22,8	+	+	458,6	27,6								
	40	+	+	357,2	29,9	+	+	440,6	36,1	+	+	366,7	29,9	+	+	450,2	36,1								
	50	+	+	347,2	37,0	+	+	430,6	44,6	+	+	358,3	37,0	+	+	441,7	44,6								
	60	+	+	337,2	44,1	+	+	420,6	53,1	+	+	349,9	44,1	+	+	433,3	53,1								
	70	+	+	327,2	51,1	+	+	410,6	61,7	+	+	341,5	51,1	+	+	424,9	61,7								
	80	+	+	317,2	58,2	+	+	400,6	70,2	+	+	333,1	58,2	+	+	416,5	70,2								
	90	+	+	307,2	65,3	+	+	390,6	78,7	+	+	324,7	65,3	+	+	408,1	78,7								
	100	+	+	297,2	72,4	+	+	380,6	87,2	+	+	316,3	72,4	+	+	399,7	87,2								
PWO060#6A	10	218,7	4,8	466,9	10,2	268,3	5,9	566,2	12,5	223,4	4,8	471,6	10,2	273,0	5,9	570,9	12,5								
	20	206,5	9,0	454,7	18,6	256,1	10,9	554,0	22,6	213,1	9,0	461,3	18,6	262,8	10,9	560,6	22,6								
	30	+	+	444,3	27,1	+	+	543,5	32,7	+	+	452,6	27,1	+	+	551,9	32,7								
	40	+	+	433,8	35,5	+	+	533,1	42,9	+	+	443,8	35,5	+	+	543,1	42,9								
	50	+	+	423,4	43,9	+	+	522,7	53,0	+	+	435,0	43,9	+	+	534,3	53,0								
	60	+	+	412,9	52,4	+	+	512,2	63,1	+	+	426,2	52,4	+	+	525,5	63,1								
	70	+	+	402,5	60,8	+	+	501,8	73,3	+	+	417,4	60,8	+	+	516,7	73,3								
	80	+	+	392,0	69,2	+	+	491,3	83,4	+	+	408,7	69,2	+	+	507,9	83,4								
	90	+	+	381,6	77,7	+	+	480,9	93,6	+	+	399,9	77,7	+	+	499,2	93,6								
	100	+	+	371,2	86,1	+	+	470,4	103,7	+	+	391,1	86,1	+	+	490,4	103,7								
PWO060#6B	10	257,3	5,7	549,3	12,0	315,7	6,9	666,1	14,7	262,8	5,7	554,9	12,0	321,2	6,9	671,7	14,7								
	20	242,9	10,6	534,9	21,9	301,3	12,8	651,7	26,6	250,7	10,6	542,8	21,9	309,1	12,8	659,6	26,6								
	30	+	+	522,6	31,8	+	+	639,5	38,5	+	+	532,4	31,8	+	+	649,2	38,5								
	40	+	+	510,4	41,8	+	+	627,2	50,4	+	+	522,1	41,8	+	+	638,9	50,4								
	50	+	+	498,1	51,7	+	+	614,9	62,4	+	+	511,8	51,7	+	+	628,6	62,4								
	60	+	+	485,8	61,6	+	+	602,6	74,3	+	+	501,4	61,6	+	+	618,2	74,3								
	70	+	+	473,5	71,5	+	+	590,3	86,2	+	+	491,1	71,5	+	+	607,9	86,2								
	80	+	+	461,2	81,4	+	+	578,0	98,1	+	+	480,8	81,4	+	+	597,6	98,1								
	90	+	+	448,9	91,4	+	+	565,7	110,1	+	+	470,4	91,4	+	+	587,3	110,1								
	100	+	+	436,6	101,3	+	+	553,5	122,0	+	+	460,1	101,3	+	+	576,9	122,0								



# TABELLA PRESTAZIONI PWO - 50/60 Hz

## PERFORMANCE CHART PWO - 50/60 Hz



Modello Model	rpm	25 cSt								50 cSt							
		1500		3000		1800		3600		1500		3000		1800		3600	
		bar	lit/min	kW	lit/min	kW	lit/min	kW	lit/min	kW	lit/min	kW	lit/min	kW	lit/min	kW	lit/min
PWO040#6C	10	78,5	1,8	165,1	4,0	95,8	2,2	199,7	4,9	80,9	1,9	167,4	4,3	98,2	2,4	202,0	5,3
	20	75,2	3,3	161,7	6,9	92,5	4,0	196,4	8,4	78,5	3,4	165,1	7,3	95,8	4,2	199,7	8,9
	30	72,4	4,8	158,9	9,9	89,7	5,8	193,5	12,0	76,5	4,9	163,1	10,3	93,8	5,9	197,7	12,5
	40	69,6	6,2	156,1	12,8	86,9	7,5	190,7	15,6	74,5	6,4	161,1	13,3	91,8	7,7	195,7	16,1
	50	66,7	7,7	153,3	15,8	84,0	9,3	187,9	19,1	72,5	7,9	159,1	16,2	89,8	9,5	193,7	19,7
	60	63,9	9,2	150,4	18,8	81,2	11,1	185,0	22,7	70,5	9,3	157,1	19,2	87,8	11,3	191,7	23,3
	70	61,1	10,6	147,6	21,7	78,4	12,8	182,2	26,2	68,5	10,8	155,1	22,2	85,8	13,1	189,7	26,9
	80	58,2	12,1	144,8	24,7	75,6	14,6	179,4	29,8	66,5	12,3	153,1	25,2	83,8	14,8	187,7	30,5
	90	55,4	13,6	141,9	27,6	72,7	16,4	176,6	33,4	64,5	13,8	151,1	28,2	81,8	16,6	185,7	34,1
	100	52,6	15,0	139,1	30,6	69,9	18,1	173,7	36,9	62,5	15,2	149,1	31,2	79,8	18,4	183,7	37,6
PWO045#6A	10	96,0	2,2	200,0	4,7	116,8	2,7	241,6	5,8	98,3	2,3	202,4	5,1	119,1	2,8	244,0	6,3
	20	92,6	3,9	196,7	8,3	113,4	4,8	238,3	10,1	96,0	4,1	200,0	8,7	116,8	5,0	241,6	10,6
	30	89,8	5,7	193,8	11,8	110,6	6,9	235,4	14,3	94,0	5,9	198,0	12,3	114,8	7,1	239,6	14,9
	40	86,9	7,5	191,0	15,4	107,7	9,0	232,6	18,6	91,9	7,6	196,0	15,8	112,8	9,2	237,6	19,2
	50	84,1	9,2	188,1	18,9	104,9	11,1	229,7	22,9	89,9	9,4	194,0	19,4	110,7	11,4	235,6	23,6
	60	81,2	11,0	185,3	22,5	102,0	13,3	226,9	27,2	87,9	11,2	192,0	23,0	108,7	13,5	233,6	27,9
	70	78,4	12,8	182,4	26,0	99,2	15,4	224,0	31,5	85,9	13,0	189,9	26,6	106,7	15,6	231,6	32,2
	80	75,5	14,5	179,6	29,6	96,3	17,5	221,2	35,7	83,9	14,7	187,9	30,2	104,7	17,8	229,5	36,5
	90	72,7	16,3	176,7	33,2	93,5	19,6	218,3	40,0	81,9	16,5	185,9	33,8	102,7	19,9	227,5	40,8
	100	69,8	18,1	173,9	36,7	90,6	21,8	215,5	44,3	79,9	18,3	183,9	37,4	100,7	22,1	225,5	45,1
PWO045#6B	10	113,7	2,6	236,9	5,6	138,3	3,1	286,1	6,8	116,5	2,7	239,7	6,0	141,1	3,4	288,9	7,5
	20	109,7	4,7	232,9	9,8	134,3	5,7	282,2	11,9	113,7	4,8	236,9	10,3	138,3	5,9	286,1	12,6
	30	106,3	6,8	229,5	14,0	131,0	8,2	278,8	17,0	111,3	6,9	234,5	14,5	135,9	8,4	283,8	17,7
	40	103,0	8,8	226,2	18,2	127,6	10,7	275,4	22,0	108,9	9,0	232,1	18,8	133,5	10,9	281,4	22,8
	50	99,6	10,9	222,8	22,4	124,2	13,2	272,1	27,1	106,5	11,1	229,7	23,0	131,1	13,5	279,0	27,9
	60	96,2	13,0	219,4	26,6	120,8	15,7	268,7	32,2	104,1	13,2	227,3	27,3	128,8	16,0	276,6	33,0
	70	92,8	15,1	216,0	30,8	117,5	18,2	265,3	37,2	101,7	15,3	224,9	31,5	126,4	18,5	274,2	38,1
	80	89,5	17,2	212,7	35,0	114,1	20,7	261,9	42,3	99,3	17,5	222,5	35,8	124,0	21,1	271,8	43,2
	90	86,1	19,3	209,3	39,3	110,7	23,2	258,6	47,4	97,0	19,6	220,2	40,0	121,6	23,6	269,4	48,3
	100	82,7	21,4	205,9	43,5	107,3	25,8	255,2	52,4	94,6	21,7	217,8	44,2	119,2	26,1	267,1	53,5
PWO055#6A	10	138,8	3,0	286,0	6,5	168,2	3,7	344,9	8,0	141,3	3,2	288,5	7,0	170,7	3,9	347,4	8,6
	20	135,3	5,5	282,5	11,5	164,7	6,7	341,4	14,0	138,8	5,7	286,0	12,1	168,2	6,9	344,9	14,8
	30	132,3	8,0	279,5	16,6	161,8	9,7	338,4	20,1	136,7	8,2	283,9	17,2	166,1	10,0	342,8	20,9
	40	129,3	10,5	276,6	21,6	158,8	12,7	335,5	26,1	134,6	10,7	281,8	22,2	164,0	13,0	340,7	27,0
	50	126,3	13,0	273,6	26,6	155,8	15,7	332,5	32,2	132,5	13,2	279,7	27,3	161,9	16,0	338,6	33,1
	60	123,4	15,5	270,6	31,7	152,8	18,7	329,5	38,3	130,4	15,8	277,6	32,4	159,8	19,0	336,5	39,2
	70	120,4	18,0	267,6	36,7	149,8	21,7	326,5	44,3	128,2	18,3	275,5	37,4	157,7	22,1	334,4	45,3
	80	117,4	20,5	264,6	41,7	146,8	24,7	323,5	50,4	126,1	20,8	273,4	42,5	155,6	25,1	332,3	51,4
	90	114,4	23,0	261,6	46,8	143,8	27,7	320,5	56,4	124,0	23,3	271,3	47,6	153,5	28,1	330,1	57,5
	100	111,4	25,5	258,7	51,8	140,9	30,7	317,5	62,5	121,9	25,8	269,1	52,7	151,4	31,1	328,0	63,6
PWO055#6B	10	165,8	3,6	341,6	7,8	201,0	4,4	412,0	9,5	168,7	3,8	344,6	8,4	203,9	4,7	414,9	10,3
	20	161,6	6,6	337,5	13,8	196,8	8,0	407,8	16,8	165,8	6,8	341,6	14,4	201,0	8,3	412,0	17,6
	30	158,0	9,6	333,9	19,8	193,2	11,6	404,2	24,0	163,3	9,8	339,1	20,5	198,4	11,9	409,5	24,9
	40	154,5	12,6	330,3	25,8	189,6	15,2	400,7	31,2	160,7	12,8	336,6	26,5	195,9	15,5	406,9	32,2
	50	150,9	15,5	326,8	31,8	186,1	18,7	397,1	38,5	158,2	15,8	334,1	32,6	193,4	19,1	404,4	39,5
	60	147,3	18,5	323,2	37,8	182,5	22,3	393,6	45,7	155,7	18,8	331,6	38,7	190,9	22,7	401,9	46,8
	70	143,8	21,5	319,6	43,8	178,9	25,9	390,0	52,9	153,2	21,8	329,0	44,7	188,3	26,3	399,4	54,1
	80	140,2	24,5	316,1	49,8	175,4	29,5	386,4	60,2	150,7	24,8	326,5	50,8	185,8	29,9	396,9	61,4
	90	136,6	27,5	312,5	55,9	171,8	33,1	382,9	67,4	148,1	27,8	324,0	56,9	183,3	33,6	394,3	68,7
	100	133,1	30,5	308,9	61,9	168,3	36,7	379,3	74,6	145,6	30,8	321,5	62,9	180,8	37,2	391,8	76,0
PWO055#6C	10	196,6	4,3	405,2	9,2	238,3	5,2	488,6	11,3	200,1	4,5	408,7	9,9	241,8	5,6	492,1	12,3
	20	191,7	7,8	400,3	16,3	233,4	9,5	483,7	19,9	196,6	8,1	405,2	17,1	238,3	9,8	488,6	20,9
	30	187,4	11,4	396,0	23,5	229,2	13,7	479,5	28,5	193,6	11,6	402,2	24,3	235,3	14,1	485,7	29,6
	40	183,2	14,9	391,8	30,6	224,9	18,0	475,2	37,0	190,6	15,2	399,2	31,5	232,4	18,4	482,7	38,2
	50	179,0	18,4	387,6	37,7	220,7	22,2	471,0	45,6	187,7	18,8	396,2	38,7	229,4	22,7	479,7	46,9
	60	174,8	22,0	383,3	44,9	216,5	26,5	466,8	54,2	184,7	22,3	393,2	45,9	226,4	27,0	476,7	55,5
	70	170,5	25,5	379,1	52,0	212,2	30,7	462,5	62,8	181,7	25,9	390,3	53,1	223,4	31,2	473,7	64,2
	80	166,3	29,0	374,9	59,1	208,0	35,0	458,3	71,3	178,7	29,4	387,3	60,2	220,4	35,5	470,7	72,8
	90	162,1	32,6	370,7	66,3	203,8	39,3	454,1	79,9	175,7	33,0	384,3	67,4	217,4	39,8	467,7	81,5
	100	157,8	36,1	366,4	73,4	199,6	43,5	449,9	88,5	172,7	36,6	381,3	74,6	214,4	44,1	464,7	90,1
PWO060#6A	10	235,7	5,1	484,0	10,9	285,4	6,2	583,3	13,3	239,4	5,3	487,6	11,7	289,0	6,6	586,9	14,4
	20	230,6	9,3	478,8	19,3	280,2	11,2	578,1	23,5	235,7	9,6	484,0	20,2	285,4	11,6	583,3	24,7
	30	226,1	13,5	474,4	27,8	275,8	16,3	573,7	33,7	232,6	13,8	480,8	28,8	282,3	16,7	580,1	35,0
	40	221,7	17,7	470,0	36,3	271,4	21,4	569,3	44,0	229,5	18,1	477,7	37,3	279,1	21,8	577,0	45,3
	50	217,3	21,9	465,5	44,8	267,0	26,4	564,8	54,2	226,4	22,3	474,6	45,9	276,0	26,9	573,9	55,6
	60	212,9	26,1	461,1	53,3	262,5	31,5	560,4	64								



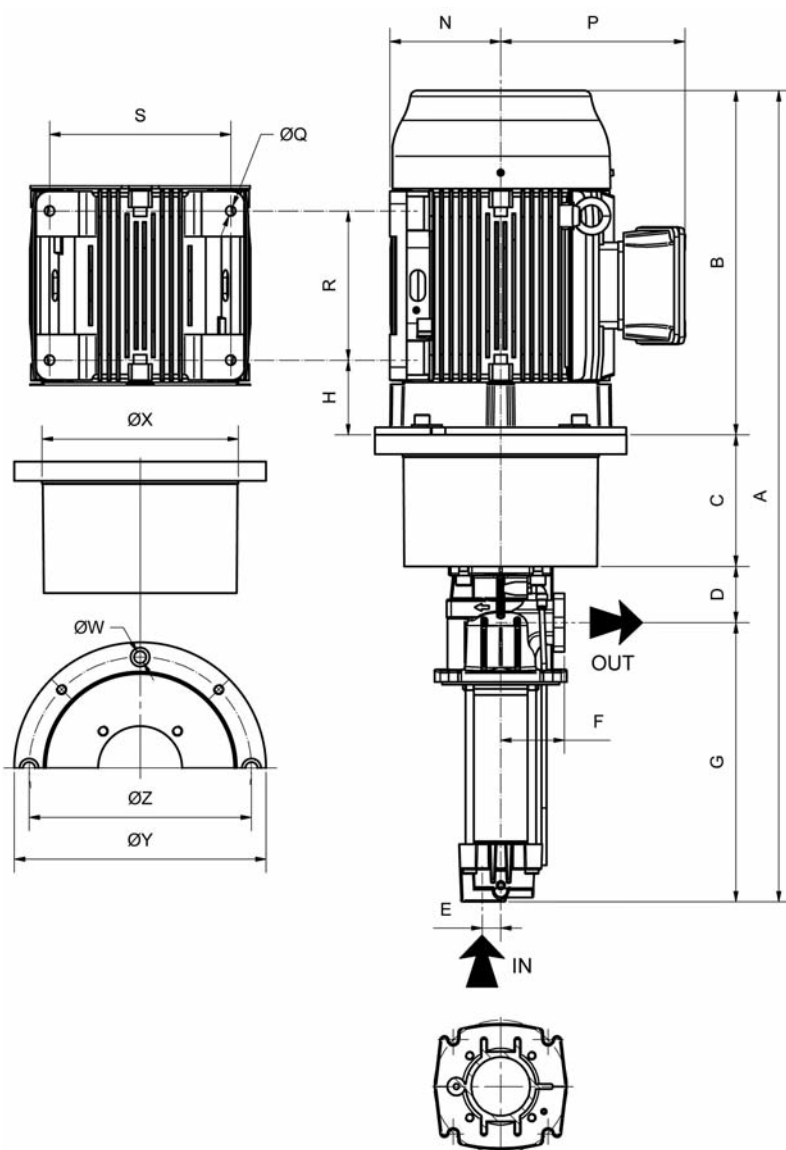
# DIMENSIONI GRUPPO MOTOPOMPA

## MOTOR PUMP ASSEMBLY DIMENSIONS



SERIE  
SERIES

**PWO**



PO	Motore	A	B	IN	OUT
025	71A-71B	670	22	G1"	SAE 1"
	80A-80B	707	22	G1"	SAE 1"
	90S	742	22	G1"	SAE 1"
	90L	742	22	G1"	SAE 1"
	100L	799	22	G1"	SAE 1"
	112M	821	22	G1"	SAE 1"
	132SA-132SB	881,5	22	G1"	SAE 1"
160MA-160MB	1054	22	G1"	SAE 1"	
029	80A-80B	707	22	G1"	SAE1"
	90S	742	22	G1"	SAE1"
	90L	742	22	G1"	SAE1"
	100L	799	22	G1"	SAE1"
	112M	821	22	G1"	SAE1"
	132SA-132SB	881,5	22	G1"	SAE1"
	160MA-160MB	1054	22	G1"	SAE1"
032	90S	785	22	G1"	SAE1"
	90L	785	22	G1"	SAE1"
	100L	842	22	G1"	SAE1"
	112M	864	22	G1"	SAE1"
	132SA-132SB	924,5	22	G1"	SAE1"
	160MA-160MB	1097	22	G1"	SAE1"
	160L	1141	22	G1"	SAE1"
180M	1196	22	G1"	SAE1"	
040	100L	930	42	G1"1/2	SAE1"1/2
	112M	952	42	G1"1/2	SAE1"1/2
	132SA-132SB	1014,5	42	G1"1/2	SAE1"1/2
	160MA-160MB	1187	42	G1"1/2	SAE1"1/2
	160L	1231	42	G1"1/2	SAE1"1/2
	180M	1286	42	G1"1/2	SAE1"1/2
	200LA-200LB	1361	42	G1"1/2	SAE1"1/2
045	112M	996	42	G1"1/2	SAE1"1/2
	132SA-132SB	1058,5	42	G1"1/2	SAE1"1/2
	160MA-160MB	1231	42	G1"1/2	SAE1"1/2
	160L	1275	42	G1"1/2	SAE1"1/2
	180M	1330	42	G1"1/2	SAE1"1/2
	200LA-200LB	1405	42	G1"1/2	SAE1"1/2
	225M	1531,5	42	G1"1/2	SAE1"1/2
055	132SA-132SB	1152,5	72	G3"	SAE2"
	160MA-160MB	1320	72	G3"	SAE2"
	160L	1364	72	G3"	SAE2"
	180M	1419	72	G3"	SAE2"
	200LA-200LB	1494	72	G3"	SAE2"
	225M	1610,5	72	G3"	SAE2"
	250M	1704,5	72	G3"	SAE2"
	280S	1770	72	G3"	SAE2"
	280M	1821	72	G3"	SAE2"
060	132SA-132SB	1206,5	72	G3"	SAE2"
	160MA-160MB	1374	72	G3"	SAE2"
	160L	1418	72	G3"	SAE2"
	180M	1473	72	G3"	SAE2"
	200LA-200LB	1548	72	G3"	SAE2"
	225M	1664,5	72	G3"	SAE2"
	250M	1758,5	72	G3"	SAE2"
	280S	1824	72	G3"	SAE2"
	280M	1875	72	G3"	SAE2"
	315S	1916	72	G3"	SAE2"
	315M	1916	72	G3"	SAE2"
	315L	2036	72	G3"	SAE2"



E	F	G	H	L	M	N	P	Q	R	R1	S	S1	T	X	Z	Y	W	X1	Z1	Y1	W1
74	218,6	98	290	67	215	71	112	7	112	132	90	106	45	110	130	160	9	140	160	158	12
74	218,6	118	290	67	232	80	129	9	125	150	100	118	50	145	165	200	11	140	160	158	12
74	218,6	118	290	67	267	90	138	10	140	165	100	143	56	145	165	200	11	140	160	158	12
74	218,6	118	290	67	267	90	138	10	140	165	125	143	56	145	165	200	11	140	160	158	12
74	218,6	136	290	67	306	100	145	11	160	196	140	176	63	190	215	250	14	140	160	158	12
74	218,6	136	290	67	328	112	161	10	190	226	140	176	70	190	215	250	14	140	160	158	12
74	218,6	155	290	67	369,5	132	198	10	216	256	140	180	89	234	265	300	14	140	160	158	12
74	218,6	194	290	67	503	160	246	12	254	300	210	256	108	260	300	350	18	140	160	158	12
74	218,6	118	290	67	232	80	129	9	125	150	100	118	50	145	165	200	11	140	160	158	12
74	218,6	118	290	67	267	90	138	10	140	165	100	143	56	145	165	200	11	140	160	158	12
74	218,6	118	290	67	267	90	138	10	140	165	125	143	56	145	165	200	11	140	160	158	12
74	218,6	136	290	67	306	100	145	11	160	196	140	176	63	190	215	250	14	140	160	158	12
74	218,6	136	290	67	328	112	161	10	190	226	140	176	70	190	215	250	14	140	160	158	12
74	218,6	155	290	67	369,5	132	198	10	216	256	140	180	89	234	265	300	14	140	160	158	12
74	218,6	194	290	67	503	160	246	12	254	300	210	256	108	260	300	350	18	140	160	158	12
74	262,5	118	333	67	267	90	138	10	140	165	100	143	56	145	165	200	11	140	160	158	12
74	262,5	118	333	67	267	90	138	10	140	165	125	143	56	145	165	200	11	140	160	158	12
74	262,5	136	333	67	306	100	145	11	160	196	140	176	63	190	215	250	14	140	160	158	12
74	262,5	136	333	67	328	112	161	10	190	226	140	176	70	190	215	250	14	140	160	158	12
74	262,5	155	333	67	369,5	132	198	10	216	256	140	180	89	234	265	300	14	140	160	158	12
74	262,5	194	333	67	503	160	246	12	254	300	210	256	108	260	300	350	18	140	160	158	12
74	262,5	194	333	67	547	160	246	12	254	300	254	300	108	260	300	350	18	140	160	158	12
74	262,5	194	333	67	602	180	266	12	279	339	241	287	121	260	300	350	18	140	160	158	12
81	311	134	388	102	306	100	145	11	160	196	140	176	63	190	215	250	14	180	215	210	13
81	311	134	388	102	328	112	161	10	190	226	140	176	70	190	215	250	14	180	215	210	13
81	311	155	388	102	369,5	132	198	10	216	256	140	180	89	234	265	300	14	180	215	210	13
81	311	194	388	102	503	160	246	12	254	300	210	256	108	260	300	350	18	180	215	210	13
81	311	194	388	102	547	160	246	12	254	300	254	300	108	260	300	350	18	180	215	210	13
81	311	202	388	102	602	180	266	12	279	339	241	287	121	260	300	350	18	180	215	210	13
81	311	202	388	102	669	200	341	16	318	388	305	355	133	300	350	400	18	180	215	210	13
81	361	134	432	102	328	112	161	10	190	226	140	176	70	190	215	250	14	180	215	210	13
81	361	155	432	102	369,5	132	198	10	216	256	140	180	89	234	265	300	14	180	215	210	13
81	361	194	432	102	503	160	246	12	254	300	210	256	108	260	300	350	18	180	215	210	13
81	361	194	432	102	547	160	246	12	254	300	254	300	108	260	300	350	18	180	215	210	13
81	361	194	432	102	602	180	266	12	279	339	241	287	121	260	300	350	18	180	215	210	13
81	361	202	432	102	669	200	341	16	318	388	305	355	133	300	350	400	18	180	215	210	13
81	361	250	432	102	747,5	225	360	16	356	426	311	361	149	350	400	450	M16	180	215	210	13
100	380,5	170	451,5	161,5	369,5	132	198	10	216	256	140	180	89	234	265	300	14	235	265	258	13
100	380,5	204	451,5	161,5	503	160	246	12	254	300	210	256	108	260	300	350	18	235	265	258	13
100	380,5	204	451,5	161,5	547	160	246	12	254	300	254	300	108	260	300	350	18	235	265	258	13
100	380,5	204	451,5	161,5	602	180	266	12	279	339	241	287	121	260	300	350	18	235	265	258	13
100	380,5	212	451,5	161,5	669	200	341	16	318	388	305	355	133	300	350	400	18	235	265	258	13
100	380,5	250	451,5	161,5	747,5	225	360	16	356	426	311	361	149	350	400	450	M16	235	265	258	13
100	380,5	260	451,5	161,5	831,5	250	390	20	406	506	349	409	168	450	500	550	M16	235	265	258	13
100	380,5	260	451,5	161,5	897	280	423	20	457	557	368	471	190	450	500	550	M16	235	265	258	13
100	380,5	260	451,5	161,5	948	280	423	20	457	557	419	471	190	450	500	550	M16	235	265	258	13
100	434,5	170	505,5	161,5	369,5	132	198	10	216	256	140	180	89	234	265	300	14	235	265	258	13
100	434,5	204	505,5	161,5	503	160	246	12	254	300	210	256	108	260	300	350	18	235	265	258	13
100	434,5	204	505,5	161,5	547	160	246	12	254	300	254	300	108	260	300	350	18	235	265	258	13
100	434,5	204	505,5	161,5	602	180	266	12	279	339	241	287	121	260	300	350	18	235	265	258	13
100	434,5	212	505,5	161,5	669	200	341	16	318	388	305	355	133	300	350	400	18	235	265	258	13
100	434,5	250	505,5	161,5	747,5	225	360	16	356	426	311	361	149	350	400	450	M16	235	265	258	13
100	434,5	260	505,5	161,5	831,5	250	390	20	406	506	349	409	168	450	500	550	M16	235	265	258	13
100	434,5	260	505,5	161,5	897	280	423	20	457	557	368	471	190	450	500	550	M16	235	265	258	13
100	434,5	260	505,5	161,5	948	280	423	20	457	557	419	471	190	450	500	550	M16	235	265	258	13
100	434,5	295	505,5	161,5	954	315	515	28	508	628	406	527	216	550	600	660	M20	235	265	258	13
100	434,5	295	505,5	161,5	954	315	515	28	508	628	457	527	216	550	600	660	M20	235	265	258	13
100	434,5	295	505,5	161,5	1074	315	515	28	508	628	508	578	216	550	600	660	M20	235	265	258	13



Caratteristiche funzionali versioni standard - Standard performances for standard versions

Portata <i>Delivery flow</i>	da 30 a 10000 l/min (da 7,9 a 2640 USGPM) <i>from 30 to 10000 l/min (from 7,9 to 2640 USGPM)</i>
Pressione massima <i>Maximum pressure</i>	fino a 150 bar <i>up to 150 bar</i>
Viscosità cinematica <i>Kinematics viscosity</i>	da 2 a 400 cSt <i>from 2 to 400 cSt</i>
Temperatura di impiego <i>Admissible temperature</i>	da 0 a 100 °C (da 32 a 212 °F) <i>from 0 to 100 °C (32 to 212 °F)</i>
Filtrazione raccomandata <i>Recommended filtration</i>	60 micron max (inquinante non abrasivo) <i>60 micron max, (not abrasive contaminant)</i> ISO4406 19 / 16 – NAS 10

Per caratteristiche funzionali diverse da quelle sopra indicate, contattare il nostro ufficio vendite.

For different functional characteristics, please contact our sales department.

SERIE  
SERIES **VCP**



Valvole controllo pressione pilotate ad aria VCP  
Per olii idraulici, olii lubrificanti, oli combustibili e fluidi lubrorefrigeranti.

Controllo pressione con circuito pneumatico:

- funzione ON/OFF, varia da scarico libero a pressione regolata
- massima pressione regolabile settando il circuito pneumatico
- il gruppo pneumatico può essere montato separatamente dalla valvola - (suggerito max 1 metro di tubo).

Control valve – VCP

For hydraulic oils, lubricating oils, fuel oils and cooling lubricants emulsions.

Control is with pneumatic circuit :

- ON/OFF function changes from free discharge to regulated pressure
- Max pressure is controlled setting the pneumatic pressure
- Pneumatic control-setting group can be also remote mounted from valve (suggested max 1 m tube).

SERIE  
SERIES **EV3**



EV3: Valvole a 3 vie con limitazione di pressione - pilotate ad aria.  
Per olii idraulici, olii lubrificanti, oli combustibili e fluidi lubrorefrigeranti.

Controllo pressione con circuito pneumatico:

- funzione ON/OFF, varia da scarico libero a pressione regolata
- massima pressione regolabile settando il circuito pneumatico
- il gruppo pneumatico può essere montato separatamente dalla valvola (suggerito max 1 metro di tubo).
- opzionale: valvola proporzionale, controllo della pressione e on-off comandato da PLC o controllo esterno

EV3: 3 way valve with pressure control.

For hydraulic oils, lubricating oils, fuel oils and cooling lubricants emulsions.

Control is with pneumatic circuit:

- ON / OFF function changes from free discharge to regulated pressure
- max pressure is controlled setting the pneumatic pressure
- pneumatic control-setting group can be also remote mounted from - valve (suggested max 1 m tube).
- option: proportional control valve pressure and on-off functions controlled by PLC or external control

SERIE  
SERIES **BVPA**



Blocco valvola di sicurezza.

Impiego tipico:

Circuiti di lubrificazione e raffreddamento ad alta pressione per macchine utensili e foratrici profonde.

Pressure relief block valves.

Typical applications:

High pressure cooling and lubricating circuits for machine tools and deep hole drilling.



TUTTO SU SEIM

[www.seim.it](http://www.seim.it)

ALL ABOUT SEIM

at [www.seim.it](http://www.seim.it)



**MODULO PER RICHIESTA D'OFFERTA  
E DOCUMENTAZIONE**

**INQUIRY AND LITERATURE REQUEST FORM**

**SEIM S.r.l.** Via Volta, 17 - Cusago (MI) - Italy  
da trasmettere via fax al numero - *to be sent by fax at number*  
+ 39 02 903 921 41



\* **campi obbligatori** - *mandatory fields*

**MITTENTE**  
**Azienda - Località - Persona da contattare - Recapiti**  
**- Tel. / Fax / E. mail**

**SENDER**  
*Company - Country - person to be contacted - Phone no. / fax no. / E.mail*

\*

**Descrizione dell'applicazione**  
*Brief application description*

\* **Installazione** - *Installation*

**Evidenziare** - *Please tick*

**Immersa** - *Submersed*

**Esterna, orizzontale** - *External, horizontal*

**Esterna, verticale** - *External, vertical*

**Altro, (Treppiede,.....)** - *Other (tri-pod,.....)*

**Quantità**  
*Quantity*

n.

\*

**Portata richiesta**  
*Required flow rate*

lpm

\*

**Velocità azionamento**  
*Driving speed*

rpm

\*

**Pressione (normale / massima)**  
*Pressure (operating / maximum)*

bar

\*

**Temperatura (minima \* / normale \* / massima \*)**  
*Temperature (minimum \* / operating \* / max. \*)*

°C

\*

**Tipo di fluido e viscosità**  
*Type of fluid and viscosity*

cSt.

\*

**Grado di filtrazione**  
*Degree of filtration*

ISO  
NAS

\*

**Accessori richiesti**  
*Accessories requested*

**Evidenziare** - *Please tick*

**Valvola di sicurezza** - *Relief valve*

**Lanterna + giunto** - *Bell-housing + coupling kit*

**Kit di ricambio** - *Spares kit*

**Motore** - *El. motor*

**Piede pompa** - *Foot*

**Altre notizie**  
*Other information, if any*

**RISERVATO A SEIM**  
**RESERVED TO SEIM**

**Modello**  
*Model*

**Prezzo** - *Price*, - EURO:

**Validità offerta** - *Bid validity*: **30 giorni days**

**Garanzia 12/18 mesi** - *Guarantee*: 12/18 months

**DESIDERIAMO AVERE ALTRE INFORMAZIONI SUI PRODOTTI SEIM**  
**WE WOULD LIKE TO RECEIVE MORE DETAILED LITERATURE ABOUT SEIM PRODUCTS**

**POMPE A VITI**  
**SCREW PUMPS**

**SCAMBIATORI ARIA - OLIO**  
**AIR OIL HEAT EXCHANGERS**

**MISURATORI DI PORTATA**  
**FLOW METERS**

**VALVOLE DI SICUREZZA E CONTROLLO**  
**VSAFETY AND RELIEF VALVES**



**SEIM S.r.l.**

Via Volta, 17  
20090 Cusago - Milano - Italy  
Tel. +39 02 903 92 11  
Fax +39 02 903 921 41  
[www.seim.it](http://www.seim.it)  
e-mail: [seim@seim.it](mailto:seim@seim.it)