



TELECAMERA COMPATTA 4 IN 1
AHD / TVI / CVI / ANALOG 720P
Ottica varifocale 2.8-12mm
Day/Night IRCUT

Manuale di installazione

LCTT039IBR

NORME GENERALI DI SICUREZZA

Sicurezza delle persone



Leggere e seguire le istruzioni

Tutte le istruzioni per la sicurezza e per l'operatività devono essere lette e seguite prima che il prodotto sia messo in funzione.

Precauzioni particolari

Rispettare tassativamente l'ordine delle istruzioni di installazione e collegamento descritte nel manuale. Verificare le indicazioni riportate sulla targa di identificazione: esse devono corrispondere alla vostra rete elettrica di alimentazione ed al consumo elettrico. Conservate le istruzioni per una consulta futura.

Sicurezza del prodotto

Non posizionare in prossimità di liquidi oppure in un ambiente ad umidità eccessiva.

Non lasciare penetrare del liquido o corpi estranei all'interno dell'apparecchiatura.

Non ostruire le griglie di aerazione.

Non sottoporre all'esposizione dei raggi solari oppure in prossimità di fonti di calore.

INFORMAZIONI SULL'AMBIENTE



Note per lo smaltimento del prodotto valide per la Comunità Europea

Questo prodotto è stato progettato e assemblato con materiali e componenti di alta qualità che possono essere riciclati e riutilizzati. Non smaltire il prodotto come rifiuto solido urbano ma smaltirlo negli appositi centri di raccolta. E' possibile smaltire il prodotto direttamente dal distributore dietro l'acquisto di uno nuovo, equivalente a quello da smaltire. Abbandonando il prodotto nell'ambiente si potrebbero creare gravi danni all'ambiente stesso. Nel caso il prodotto contenga delle batterie è necessario rimuoverle prima di procedere allo smaltimento. Queste ultime debbono essere smaltite separatamente in altri contenitori in quanto contenenti sostanze altamente tossiche.

Il simbolo rappresentato in figura rappresenta il bidone dei rifiuti urbani ed è tassativamente vietato riporre l'apparecchio in questi contenitori.

L'immissione sul mercato dopo il 1° luglio 2006 di prodotti non conformi al DLgs 151 del 25-07-05 (Direttiva RoHS RAEE) è amministrativamente sanzionato.

GARANZIA

Questa garanzia ha validità di 2 anni a partire dalla data di acquisto assicurata solo dietro presentazione della fattura o scontrino rilasciati al cliente dal rivenditore.

L'assistenza gratuita non è prevista per i guasti causati da:

-Uso improprio del prodotto, immagazzinamento inadeguato, cadute o urti, usura, sporcizia, acqua, sabbia, manomissione da personale non autorizzato del prodotto rispetto a quanto previsto nei manuali d'uso inclusi.

-Riparazioni, modifiche o pulizia effettuate da centri assistenza non autorizzati da DEATRONIC.

-Danni o incidenti le cui cause non possono essere attribuite alla DEATRONIC, comprendenti e non limitati a fulmini, eventi naturali, alimentazione e ventilazione inadeguata.

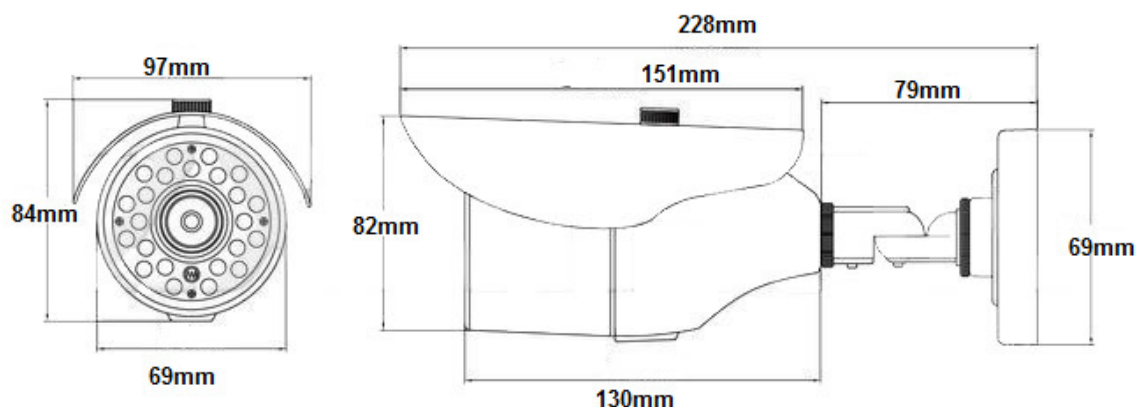
Specifiche tecniche

MODELLO	LCTT039IBR
Sensore	1/3" CMOS 1.0Mpx/720p
Pixel totali	1280(H)x800(V)
Ottica	2.8-12 mm
Day & Night	Filtro meccanico IRCUT
Led infrarossi	Portata illuminatori 30m Aperture: corona IR centrale 60°, corona IR esterna 80°
Attivazione IR	Sotto 10 Lux (CDS a semiconduttore)
Illuminazione minima	0.1 Lux (con IR LED ON)
Standard video	PAL
Uscita video	1xBNC per modalità AHD/TVI/CVI/CVBS
Selezione uscita video	Modalità AHD/TVI/CVI/CVBS selezionabili tramite mini-joystick
Sistema di scansione	2:1 Interlacciato
Sincronizzazione	Interna
S/R	≥ 48 dB
Shutter elettronico	PAL: 1/50 s ~ 1/100000 s
Correzione di gamma	0.45
AGC	Automatico
Temperatura di stoccaggio	-30°C ~ + 60°C
Temperatura di funzionamento	-10°C ~ + 50°C
Grado di impermeabilità	IP65
Alimentazione / Assorbimento	12Vdc (+/- 5%) / max. 350mA
Peso	520 g
Dimensioni	97 x 84 x 228 mm

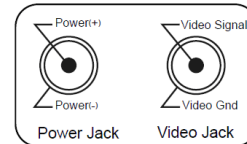
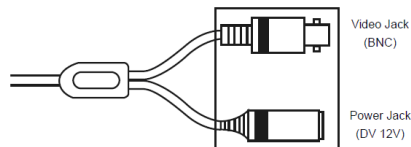
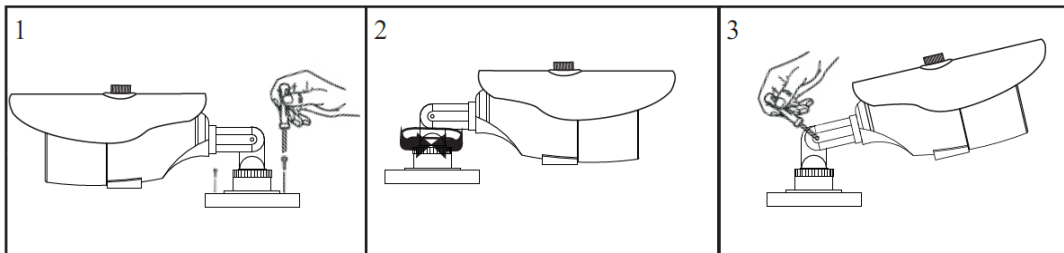
Materiale a corredo

Base e Staffa , Viti per fissaggio + brugola, Manuale

Dimensioni

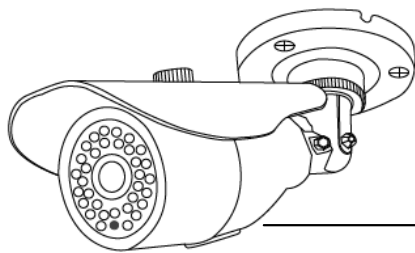


Installazione



Connessione Cavi

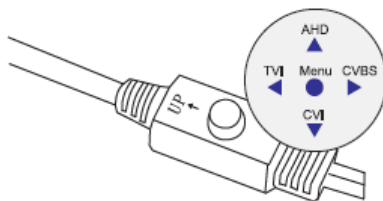
- Scegliere la posizione più adatta e fissare la telecamera al muro utilizzando le viti in dotazione
- Regolare l'inclinazione della telecamera agendo sulle regolazioni
- Collegare il cavo di alimentazione 12Vdc
- Collegare la telecamera al DVR e selezionare l'uscita video come descritto di seguito
- Regolare la messa a fuoco tramite Focus e Zoom posti nella parte posteriore della telecamera. Munirsi di cacciavite a taglio, e regolare in base alle esigenze.



Regolazioni Zoom e Focus esterne.

Selezione uscita video

Per selezionare la modalità dell'uscita video muovere il mini-joystick (e mantenerlo per 5 secondi fino alla commutazione dell'immagine) nelle seguenti direzioni:



Direzione	Su (UP)	Giù	Sinistra	Destra
Video	AHD	CVI	TVI	CVBS

NOTA: ogni volta che si alimenta la telecamera, è possibile selezionare solo una modalità video alla volta. Togliere e ridare alimentazione alla telecamera per commutare l'uscita video in un'altra modalità.



Specifiche tecniche soggette a variazioni senza preavviso.

DEATRONIC s.r.l.

ROMA: Via Giulianello, 1-7 – 00178 Roma, ITALIA – Tel +39 06 7612912 Fax +39 06 7612601
web: www.deatronic.com – Codice Fiscale e Partita IVA 04913421006 – Iscrizione R.E.A. 817963