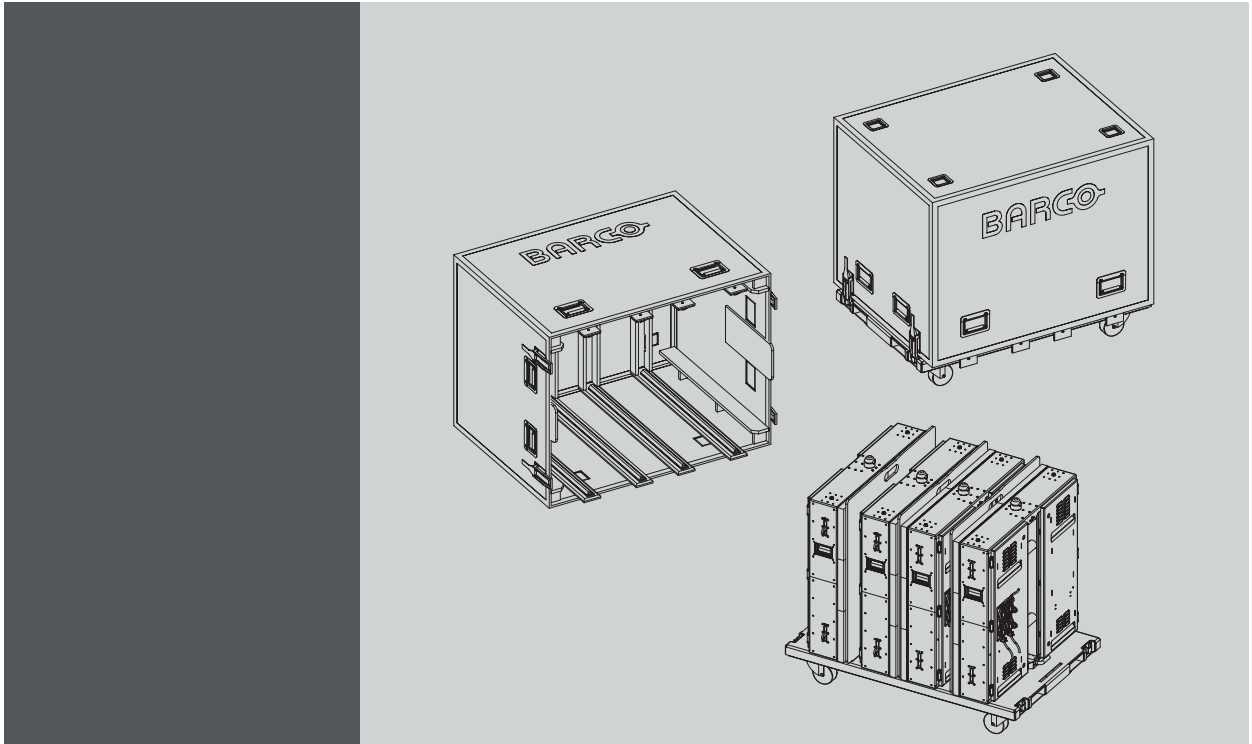


T-series rental display



Manuale per la sicurezza

Barco Inc. Media and Entertainment Division

11101 Trade Center Drive, Rancho Cordova, California 95670, USA

Phone: +1 916 859-2500

Fax: +1 916 859-2515

E-mail: folsomsales@barco.com

Visitate il web: www.barco.com

Barco nv Media & Entertainment Division

Noordlaan 5, B-8520 Kuurne

Phone: +32 56.36.89.70

Fax: +32 56.36.883.86

E-mail: sales.events@barco.com

Visitate il web: www.barco.com

1. SICUREZZA

Questo capitolo

Leggere attentamente questo capitolo. Contiene informazioni importanti per prevenire danni alle persone durante l'installazione del display T-series. Inoltre include numerose note per prevenire danni ai moduli per T-series. Assicurarsi di comprendere e seguire tutte le linee guida per la sicurezza, le istruzioni per la sicurezza e gli avvertimenti contenuti nel presente capitolo prima di installare il display T-series.

Overview

- Linee guida per la sicurezza
- Importanti istruzioni per la sicurezza
- Avvertimenti importanti
- Utilizzo corretto
- Avvertimenti importanti relativi a custodie e carrelli per T-series

1.1 Linee guida per la sicurezza

Protezione personale



ATTENZIONE: Assicuratevi di capire e seguire tutte le linee guida per la sicurezza, istruzioni per la sicurezza, avvertimenti e note in questo manuale.



ATTENZIONE: Attenzione ai carichi sospesi.



ATTENZIONE: Indossare un copricapo adeguato per ridurre il rischio di danni personali.



ATTENZIONE: Prestare attenzione quando si lavora con carichi pesanti.



ATTENZIONE: Prestare attenzione alle dita quando si lavora con carichi pesanti.

Personale per l'installazione

Questa installazione deve essere effettuata solo da personale tecnico autorizzato e qualificato.

I responsabili della sicurezza devono garantire la sicurezza del sito, costruzione, unità, connessione, utilizzo, disassemblaggio, trasporto, ecc. di questi sistemi critici.

Attenzione

L'installazione deve essere effettuata solo dopo avere letto accuratamente le seguenti istruzioni per la sicurezza e l'installazione. In caso contrario si potrebbe avere un maggiore rischio di danni e di incidenti per l'utente.

Le parti dell'unità sono destinate esclusivamente all'utilizzo con T-series display LED.

Non modificare e/o replicare alcun componente. Barco utilizza materiale e processi di produzione specifici per ottenere una maggiore robustezza delle parti. Consultare Barco per l'assistenza nelle applicazioni personalizzate.

Seguire sempre le istruzioni per l'installazione di Barco. Contattare Barco in caso di dubbi sulla sicurezza di un'installazione.

Il produttore non si assume alcuna responsabilità per l'utilizzo non corretto, inadeguato, irresponsabile o per l'assemblaggio non sicuro dei sistemi.

Manutenzione del prodotto

I componenti & strutturali per l'installazione devono essere asciutti, puliti, lubrificati (se necessario), adeguatamente protetti e conservati in modo adeguato alla progettazione della parte. I prodotti Barco devono essere utilizzati in modo adeguato alla loro progettazione e ispezionati ad intervalli regolari per verificare sicurezza, usura, deformazione, corrosione e altre circostanze che possono incidere sulla robustezza della parte.

Barco consiglia di effettuare un'ispezione a intervalli regolari di tutte le installazioni e con frequenza maggiore per le installazioni più critiche. Se una parte presenta danni che possono causare una diminuzione della capacità di carico, la parte deve essere rimossa o sostituita immediatamente.

In nessun caso le parti di Barco possono essere riparate da altri che non siano Barco.

1.2 Importanti istruzioni per la sicurezza

Istruzioni:

- Leggere le seguenti istruzioni.
- Conservare queste istruzioni.
- Prestare attenzione a tutti gli avvertimenti.
- Seguire tutte le istruzioni.
- Pulire solo con materiali o sostanze chimiche inerti, non abrasive, non corrosive e che non lasciano traccia. Consultate il produttore per ulteriori consigli in caso di dubbi relativi alle procedure di pulizia.
- Non bloccare le aperture di ventilazione. Installare seguendo le istruzioni del produttore.
- Non installare vicino a fonti di calore quali radiatori, diffusori di aria calda, forni o altre apparecchiature (inclusi amplificatori) che producono calore.
- Non modificate la spina polarizzata o con spinotti/socket di protezione. Se gli spinotti/socket forniti sono danneggiati è necessario sostituire immediatamente le parti difettose.
- Evitare di calpestare o di tirare i cavi di alimentazione/dati, in particolare vicino alla spina o vicino all'apparato. Sostituire immediatamente i cavi di alimentazione/dati.
- Utilizzare solo collegamenti/accessori specificati dal produttore.
- Scollegare l'apparecchio dall'alimentazione durante i temporali o fornire adeguata protezione aggiuntiva contro i fulmini. Scollegare l'apparecchio se non si utilizza per lungo tempo.
- Per l'assistenza tecnica, rivolgersi a tecnici/personale specializzato. L'assistenza è necessaria se l'apparecchio è stato danneggiato in qualunque modo, ad esempio se il cavo di alimentazione è danneggiato, se l'apparecchio non funziona normalmente o se è caduto.
- Utilizzare solo con sistemi o periferiche specificati dal produttore oppure venduti con l'apparecchio. Prestare attenzione quando si solleva/sposta o trasporta l'apparecchio per evitare danni dovuti a possibili urti.

1.3 Avvertimenti importanti

Avvertimenti importanti:

Rischio di scossa elettrica:

Non aprire. Per ridurre il rischio di scossa elettrica non rimuovere il coperchio (o la parte posteriore). All'interno non ci sono parti riparabili dall'utente. Per l'assistenza tecnica, rivolgersi a personale specializzato.



Immagine 1-1

Il fulmine con l'estremità a punta di freccia, contenuto all'interno di un triangolo equilatero, indica un avviso per l'utente che le parti all'interno di questo prodotto possono costituire un rischio di shock elettrico per le persone.

Il punto esclamativo all'interno di un triangolo equilatero allerta l'utente circa la presenza di importanti istruzioni relative a funzionamento e manutenzione nella documentazione tecnica fornita assieme al prodotto.

Temperatura ambiente massima e minima:

La temperatura ambiente massima per il LED wall è 50 °C, la temperatura minima è -35 °C.

Corrente di dispersione elevata:

La combinazione di moduli multipli in un'installazione porta a livelli elevati di corrente di dispersione. Per evitare il rischio di scosse elettriche dovute e corrente di dispersione elevata, è necessaria una messa a terra adeguata dell'installazione.

Materiali infiammabili:

Tenere i materiali infiammabili lontani dall'installazione (ad esempio tende). Molta energia viene trasferita nel calore. L'installazione dovrebbe essere disposta in modo che il flusso d'aria necessario per il funzionamento sicuro dell'apparecchio non venga compromesso. È necessaria una ventilazione adeguata.

Rischio di scossa elettrica/ Rischio di incendio:

Per proteggere dal rischio di incendio causato dal sovraccarico dei cavi di alimentazione, un MASSIMO di six (6) tiles possono essere connessi in parallelo. Ogni cavo che porta alimentazione a un massimo di six (6) tiles deve essere protetto da un interruttore o da fusibili certificati 16 A / 250 V CA (15 A / 250 V CA negli Stati Uniti e Canada). Tenere presente che un T-series modulo richiede 200-240 VAC, 50-60 Hz, 1.56 amps at 230 VAC.

Sollecitazione meccanica:

L'altezza massima consentita di un display T-series in una configurazione appesa è pari a 10 moduli. Non impilare più di 10 moduli. L'altezza massima consentita di un display T-series in una configurazione con supporto base è pari a 6 moduli, quindi fino ad un massimo di 3 profili per impilamento.

Dispositivo di disconnessione:

Se le prese dei singoli moduli non sono accessibili, le spine di alimentazione del rack devono essere installate vicino all'apparecchiatura e devono essere facilmente accessibili, oppure è necessario incorporare nel cablaggio fisso un dispositivo di disconnessione generale facilmente accessibile.

Questo apparecchio DEVE essere messo a terra:

Per proteggere dal rischio di scosse elettriche, l'installazione deve essere adeguatamente messa a terra. Modificare la spina di messa a terra espone al rischio di scossa elettrica.

Sistema di alimentazione:

Si consiglia di utilizzare un sistema di distribuzione dell'alimentazione TN-S (un sistema di distribuzione dell'alimentazione con un conduttore separato neutro e per messa a terra), per evitare grandi circuiti di corrente di messa a terra dovuti alle differenze delle tensioni nel conduttore neutro. L'installazione elettrica totale deve essere protetta da un interruttore di disconnessione con potenza nominale adeguata, interruttori, protezione da sovratensione e Ground Fault Current Interrupter. L'installazione deve essere effettuata seguendo i codici locali per l'installazione elettrica. In Europa è necessario prestare particolare attenzione allo standard EN 60364, lo standard per l'installazione elettrica negli edifici. In Germania è necessario attenersi allo standard VDE 0100. In America, è necessario prestare particolare attenzione al National Electrical Code, ANSI/NFPA 70.

Cavi di corrente:

I cavi di alimentazione forniti con il sistema hanno proprietà speciali per la sicurezza. Non sono riparabili dall'utente. Se i cavi di alimentazione sono danneggiati, devono essere sostituiti solo con cavi nuovi. Non provare mai a riparare un cavo di alimentazione.

Cavi per dati:

I cavi per dati forniti con il sistema hanno proprietà speciali per la sicurezza. Non sono riparabili dall'utente. Se i cavi per dati sono danneggiati, devono essere sostituiti solo con cavi nuovi. Non provare mai a riparare un cavo per dati. In base ai requisiti del National Electrical Code® negli Stati Uniti, la lunghezza di un cavo per dati non deve superare i 42 m. Evitare il contatto accidentale dei cavi per dati con fulmini o conduttori di corrente.

1.4 Utilizzo corretto

Utilizzo corretto dei moduli per T-series

- Nessuna parte di un modulo per T-series deve venire a contatto con abrasivi.
- Nessuna parte di un modulo per T-series deve venire a contatto con sostanze corrosive.
- I moduli per T-series devono essere utilizzati in ambienti che corrispondono alle specifiche di funzionamento.
- I moduli per T-series non devono essere esposti a caldo o freddo localizzato eccedente le specifiche di temperatura.
- I moduli per T-series non devono essere esposti ad elementi o situazioni che possono causare un surriscaldamento di qualunque parte del display superiore a quanto avviene durante il normale funzionamento. Tali situazioni includono, tra le altre, laser, vibrazione ultrasonica, o qualunque tipo di sostanza che impedisce l'adeguata ventilazione e l'irradiazione del calore dei moduli per T-series.
- L'alimentazione dei moduli per T-series deve essere conforme alle specifiche indicate nel manuale di installazione.
- Non disporre mai un modulo per T-series su una superficie con i LED verso il basso. Questa precauzione ha lo scopo di prevenire il danneggiamento dei LED e degli shader.
- I moduli per T-series non installati e non riposti in una custodia T-series o in un carrello, possono essere posti solo in verticale su una superficie libera da ingombro.
- Non applicare forza ai LED. I LED danneggiati da sollecitazione meccanica non sono coperti dalla garanzia.
- Non modificare le caratteristiche funzionali e di sicurezza del display.
- Non scalare o appendere ulteriori apparecchiature sulla parte posteriore di un wall T-series. Non appendere nulla ai cavi di un modulo per T-series.

- È necessario occuparsi immediatamente e in modo adeguato dei guasti (apparecchiature restituite a Barco?). Non lasciare apparecchiature danneggiate in un wall.
- Solo i cavi Barco specificati per l'utilizzo con i display T-series possono essere utilizzati per collegare i componenti in un wall T-series. Inoltre è necessario fare attenzione a collegare il segnale solo come indicato nel manuale di installazione.
- I moduli per T-series non devono essere utilizzati nelle vicinanze di apparecchiature non certificate CE e UL/ETL.
- I moduli per T-series non devono essere trasportati in contenitori diversi dalle custodie Barco T-series o carrelli Barco T-series o imballaggi per singole unità T-series. Inoltre, anche nel caso delle custodie, carrelli o imballaggi Barco, il materiale non garantisce l'integrità dei moduli per T-series in caso di forza eccessiva dovuta agli impatti.
- I moduli per T-series non devono essere collegati ad apparecchiature non Barco.
- Durante l'impilamento dei moduli per T-series, è consentito usare solo piedini Barco per T-series e questi devono essere in piano come da manuale prima di installare i moduli per T-series. Un livellamento non corretto può far sì che agiscano forze eccessive sui componenti strutturali dei moduli per T-series.
- Durante l'installazione dei moduli per T-series, utilizzare solo tralicci Barco per T-series e installarli e collegarli come indicato nel manuale. L'installazione non corretta dei moduli per T-series può esercitare forze eccessive sui componenti strutturali dei moduli T-series.
- I moduli per T-series devono essere installati solo in verticale. L'inclinazione di un display provoca sollecitazioni errate sui componenti strutturali dei moduli per T-series.
- I moduli per T-series possono essere impilati fino ad un massimo di 10. Non impilare più di 10 moduli.
- I moduli per T-series possono essere impilati fino ad un'altezza di 6 moduli prima che risulti necessario utilizzare un impilatore per T-series Barco.
- Il sistema di impilatori per T-series deve essere utilizzato quando si impilano moduli per T-series in una configurazione con supporto base. È consentito al massimo un modulo per T-series libero.
- I moduli per T-series devono essere puliti esclusivamente con le procedure definite nel manuale di installazione.
- Il modulo T-series è dotato di due filtri d'aria ad alta densità. Questi filtri devono essere sostituiti ad intervalli regolari, in base alle condizioni ambientali del modulo. Si consiglia di sostituire i filtri ogni 6 mesi.

1.5 Avvertimenti importanti relativi a custodie e carrelli per T-series

Avvertimenti importanti relativi a custodie e carrelli per T-series

- Utilizzare sempre un elevatore a forca per trasportare il carrello per T-series. Le ruote orientabili del carrello per T-series possono essere utilizzate solo per riposizionare il carrello per T-series localmente sul pavimento dell'evento (ad esempio per allineare i carrelli per T-series).
- Prima di utilizzare custodie o carrelli per T-series, controllare le ruote e le viti di fissaggio per evitare che siano usurate o danneggiate.
- Prima di trasportare custodie o carrelli per T-series, verificare che tutte le maniglie di blocco siano funzionanti e bloccate.
- Prima di trasportare carrelli per T-series, verificare che i moduli T-series siano fissati in modo sicuro alla base del carrello e uno sull'altro.
- Prima di trasportare custodie per T-series per quattro moduli, verificare che i moduli per T-series siano fissati in modo sicuro alla base della custodia per T-series.
- Non trasportare mai carrelli per T-series se non sono totalmente vuoti o pieni.
- Non trasportare i carrelli per T-series se non sono installati tutti i pannelli laterali e la copertura superiore.
- Non impilare i carrelli per T-series.
- Impilare al massimo due (2) custodie da noleggio per T-series. Non superare questo limite. Impilare solo lo stesso tipo di custodie.
- Durante l'impilamento delle custodie, assicurarsi che le ruote della custodia superiore siano posizionati esattamente negli spazi appositi della custodia inferiore.
- Le custodie impilate non devono essere spostate. Prima dell'impilamento, la custodia inferiore deve già trovarsi nella sua posizione di riposo finale prima di collocarvi sopra la seconda custodia.
- Non impilare mai custodie piene in un autocarro o in un altro mezzo di trasporto prima di aver assicurato saldamente con cinghie ogni custodia.
- In caso di rottura di una ruota, le custodie devono essere assicurate saldamente con cinghie per impedire il crollo della pila.
- Non trasportare più di dodici moduli T-series su un carrello.
- Utilizzare un elevatore a forca appropriato per sollevare custodie o carrelli per T-series e prendere le precauzioni necessarie per evitare danni alle persone.
- La superficie su cui si trova la custodia o il carrello per T-series deve essere in piano per garantire la distribuzione uniforme del carico totale sulle quattro ruote. La superficie deve essere in grado anche di sostenere il carico in modo sicuro.
- Fissare in modo rigido le custodie e i carrelli per T-series in un camion o altro mezzo di trasporto.
- Non utilizzare i freni delle custodie e dei carrelli per T-series in un camion o altro mezzo di trasporto.