

## Manuale di installazione e d'uso

### Telecamera diurna/notturna da 1/3" con illuminazione LED VKC-1371/IR-6, VKC-1371/IR-3.6



#### 1. Istruzioni per la sicurezza

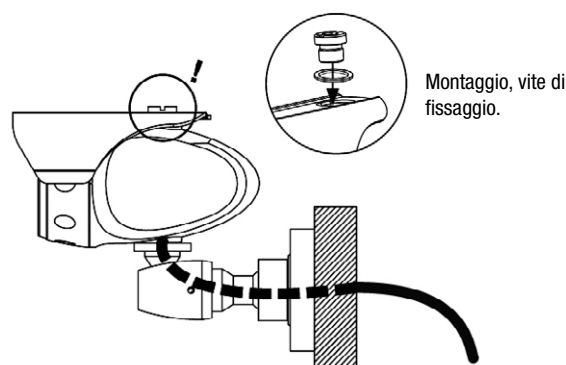
- Leggere le presenti istruzioni di sicurezza ed il manuale di funzionamento prima di installare e mettere in funzione la telecamera.
- Conservare il manuale in un luogo sicuro per poterlo consultare quando necessario.
- Proteggere la telecamera da possibili contaminazioni contenute in acqua ed umidità per evitare danni permanenti. Non accendere mai la telecamera se bagnata. In tal caso, farla controllare presso un centro di assistenza autorizzato.
- Non usare mai la telecamera in condizioni diverse da quelle previste dalle specifiche tecniche perché potrebbe non funzionare.
- Non usare le telecamere con temperature, umidità o potenze elettriche superiori ai valori prescritti. Utilizzare la telecamera esclusivamente a temperature comprese tra  $-10^{\circ}\text{C}$  e  $+50^{\circ}\text{C}$  e con un'umidità massima del 90%.
- Per scollegare l'apparecchio dall'alimentazione, disinserire la spina dalla presa di corrente. Non tirare mai il cavo direttamente.
- Fare attenzione quando si posa il cavo di collegamento affinché non sia sottoposto a carichi pesanti, annodato o danneggiato e che sia protetto dall'umidità.
- La garanzia decade se le riparazioni vengono effettuate da persone non autorizzate. Non aprire il corpo della telecamera.
- Non puntare mai la telecamera verso il sole con diaframma aperto. Si potrebbe danneggiare il sensore.
- Accertarsi che il sensore non sia coperto!
- L'installazione, la manutenzione e la riparazione devono essere eseguite solo dai centri di assistenza autorizzati. Prima di aprire il coperchio, scollegare l'unità dalla rete di alimentazione.
- Il montatore è responsabile per il sistema di protezione conformemente alle indicazioni dei dati tecnici, p.es. sigillando l'uscita del cavo con silicone.
- In caso di malfunzionamenti, rivolgersi al rivenditore locale.
- Utilizzare esclusivamente parti di ricambio e accessori originali della Videor E. Hartig GmbH.
- Non utilizzare detersivi forti o abrasivi per pulire il dome. Usare un panno asciutto per pulire la superficie della dome. In caso di sporco difficile da rimuovere, utilizzare un detersivo dolce e strofinare delicatamente.
- **Durante il montaggio, accertarsi che le guarnizioni presenti siano correttamente inserite nelle loro sedi e non siano state spostate in fase di montaggio.**  
**Le guarnizioni danneggiate devono essere sostituite immediatamente.**

**NOTA:** Questo è un apparecchio digitale di classe A che può generare interferenze dannose nelle aree residenziali; in tal caso, è possibile che l'utente debba prendere opportuni provvedimenti a proprie spese.

#### 2. Descrizione generale

- CCD Notte e Giorno resistente alle intemperie
- Sensore CCD Super HAD II
- Sensibilità 0,22Lux con F1.2 (a colori)
- Display B/N in rilevamento notturno e illuminazione IR a LED
- Illuminazione IR con 30 LED da 850nm integrati
- Raggio d'illuminazione ca. 30m
- Controllo automatico otturatore telecamera (ESC)
- Bilanciamento automatico del bianco (AWB)
- Tensione di alimentazione: 12VCC
- Alloggiamento in alluminio con parasole
- Tipo di protezione: IP67
- Supporto di montaggio con cavo nascosto dalla staffa

#### 3. Installazione



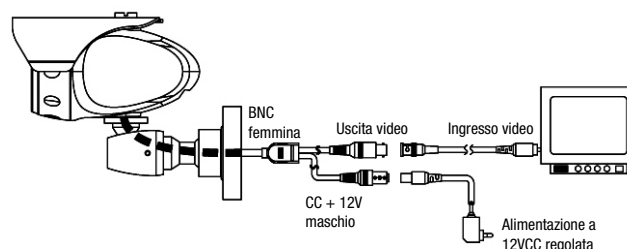
Montaggio, vite di fissaggio.

##### Cavo nascosto da staffa (opzione)

La staffa specifica per nascondere il cavo non può essere installata a soffitto.

#### 4. Collegamento

Collegare per prima la spina CC alla presa CC e poi collegare l'adattatore CA alle prese CA per evitare danni provocati da colpi di tensione in assenza di carico.



##### ATTENZIONE!

**Si consiglia vivamente l'impiego di un'alimentazione regolata a 12VCC.**

## 5. Dati tecnici

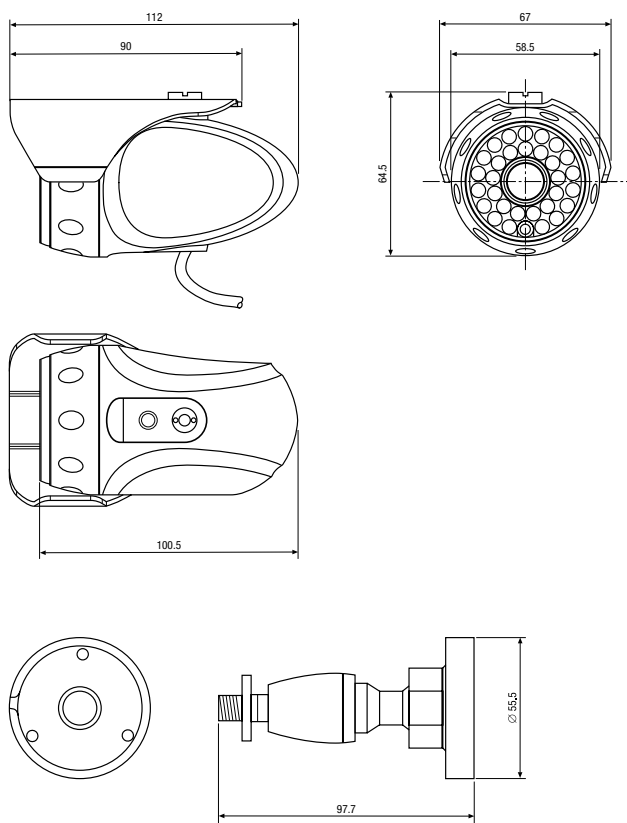
Tipo	VKC-1371/IR-6	VKC-1371/IR-3,6
N. art.	92542	92543
Sistema	Notte e Giorno	
Elaborazione segnale	Digitale (DSP)	
Dimensioni sensore	1/3"	
Sensore di ripresa	CCD, Sony Super HAD II Interline Transfer	
Illuminazione	Infrarossi	
Elementi immagine attivi	470.000, 795(H) x 596(V)	
Sincronizzazione	Interno	
Rapporto segnale-disturbo	45dB (AGC Off)	
Correzione gamma	0.45	
Risoluzione orizzontale	550 TVL	
Sensibilità luminosa (al 50% del segnale video)	0,22Lux con F1.2 (a colori); 0Lux con illuminazione IR	
Otturatore ad alta velocità (ESC)	1/50 ~1/100.000sec.	
Integrazione immagini	no	
Controllo automatico del guadagno (AGC)	sì	
Riduzione del disturbo digitale (DNR)	no	
Bilanciamento automatico del bianco (AWB)	Disponibile	
Compensazione controllo luce	no	
Correzione apertura (APC)	Orizzontale e verticale	
Filtro IR	Low Pass	
Regolazioni interne	-	
Uscite video (tipo)	CVBS	
Uscite video	1Vp-p, (C)VBS, 75ohms, BNC	
Tipo obiettivo	Lunghezza focale fissa	
Obiettivo	F2,5/6mm senza diaframma (IR corretto e NFS)	F2,0/3,6mm senza diaframma (IR corretto e NFS)
Attacco obiettivo	Obiettivo integrato	
Lunghezza focale	6 mm	3,6 mm
Angolo di visione orizzontale	50,6°	67,4°
Comando diaframma	no	
Filettatura filtro	Non disponibile	
MOD (Distanza min. oggetto)	0,2 m	
Illuminazione	30x LED 850nm con angolo d'illuminazione di 45°. Per via del sensore luce integrato, l'illuminazione a LED verrà commutata ON (+1Lux) / OFF (+3Lux) in base alle condizioni di illuminazione ambientale.	
Portata dell'illuminazione	Ca. 30m (con un buon riflesso della luce ed al 40% del segnale video)	
Interfacce seriali	no	
Collegamenti esterni	Video (BNC), 12VCC (presa CC)	
Tipo di montaggio	Filetto 1/4"-20 sul lato posteriore	
Tipo di protezione	IP67	
Tensione di alimentazione	12VCC, (+/-10%)	
Consumo di corrente	3 watt	
Intervallo di temperatura (in funzionamento)	-10° ~ +50°C	
Materiale dell'alloggiamento	Alluminio	
Alloggiamento	Esterno	
Supporto per parete integrato	sì	
Posa cavi nascosta	sì	
Schermo finestra	Plastica rivestita per uso esterno. Sezione finestra trasparente per obiettivo	

Tipo	VKC-1371/IR-6	VKC-1371/IR-3,6
N. art.	92542	92543
Parasole	sì	
Riscaldatore finestra	no	
Schermo trasparente	no	
Colore (alloggiamento)	grigio argentato	
Peso	370g (compreso supporto)	
Osservazioni	Obiettivo montato per applicazione Notte e Giorno	
Certificati	CE	

## Accessori opzionali

Gli accessori opzionali disponibili sono verificabili nella nostra homepage: [www.videor.com](http://www.videor.com) e [www.eneo-security.com](http://www.eneo-security.com)

## 6. Disegni dimensionali



Dimensioni: mm



eneo® è un marchio commerciale registrato di Videor E. Hartig GmbH  
Distribuzione esclusiva solo attraverso canali commerciali specializzati.

Videor E. Hartig GmbH  
Carl-Zeiss-Straße 8 · 63322 Rödermark/Germania  
Tel. +49 (0) 6074 / 888-0 · Fax +49 (0) 6074 / 888-100

[www.videor.com](http://www.videor.com)  
[www.eneo-security.com](http://www.eneo-security.com)



Modifiche tecniche riservate.

© Copyright by Videor E. Hartig GmbH  
06/2012