



Scalette di Risalita	172 → 174
Accessori Inox	175
Docce Inox	176
Docce Solari	177 → 178
Trampolini	179 → 180
Scivoli	180
Cascate	181
Getti d'acqua - Elevatore Idraulico per disabili	182
Giochi d'acqua	183
Sistemi di Sicurezza	184

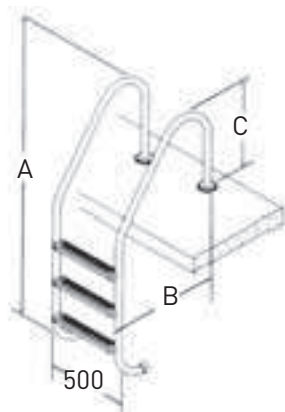
SCALETTE DI RISALITA IN INOX

Scaletta modello Trianon - AISI 316

Scaletta di risalita in acciaio inox AISI 316 di Ø43 mm con finitura a lucido. Il disegno accurato in ogni particolare garantisce la massima sicurezza dell'utilizzatore. I gradini hanno la piastra in plastica con antiscivolo. Viene fornita completa di ancoraggi di fissaggio rinforzati per il collegamento di messa a terra, copriflange in acciaio inox e tappi di gomma.

Consigliata per piscine trattate con sistema ad elettrolisi.

AI SENSI DELLA LEGISLAZIONE VIGENTE, TUTTE LE SCALETTE IN ACCIAIO INOX DEVONO ESSERE PREDISPOSTE CON UN COLLEGAMENTO AD UN IMPIANTO DI MESSA A TERRA.



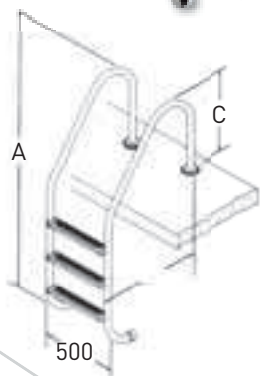
CODICE	DESCRIZIONE	A (mm)	B (mm)	C (mm)	€
FLX-350-0011	3 GRADINI INOX	1556	664	610	298,00
FLX-350-0012	4 GRADINI INOX	1806	664	610	337,00

Scaletta modello Trianon - AISI 304

Scaletta di risalita in acciaio inox AISI 304 di Ø43 mm con finitura a lucido. Il disegno accurato in ogni particolare garantisce la massima sicurezza dell'utilizzatore. È dotata di gradini anatomici in acciaio inox antiscivolo.

Viene fornita completa di ancoraggi di fissaggio rinforzati per il collegamento di messa a terra, copriflange in acciaio inox e tappi di gomma.

AI SENSI DELLA LEGISLAZIONE VIGENTE, TUTTE LE SCALETTE IN ACCIAIO INOX DEVONO ESSERE PREDISPOSTE CON UN COLLEGAMENTO AD UN IMPIANTO DI MESSA A TERRA.



CODICE	DESCRIZIONE	A (mm)	B (mm)	C (mm)	€
FLX-350-0064	2 GRADINI	1306	664	610	211,00
FLX-350-0065	3 GRADINI	1556	664	610	237,00
FLX-350-0066	4 GRADINI	1806	664	610	266,00
FLX-350-0067	5 GRADINI	2056	664	610	301,00

SCALETTE DI RISALITA IN INOX

Scaletta modello Arco per bordo a sfioro - AISI 316

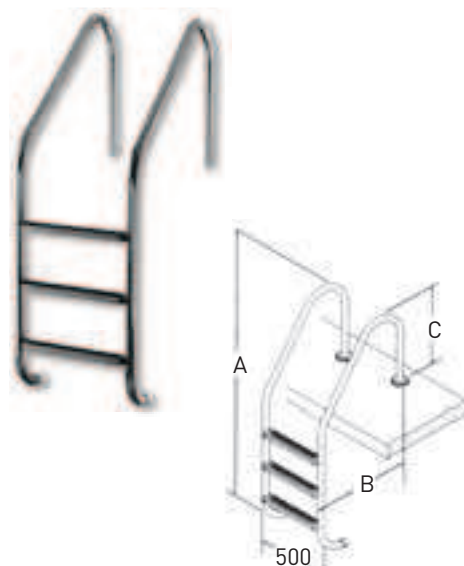
Scaletta di risalita in acciaio inox AISI 316 di Ø43 mm con finitura a lucido. Il disegno accurato consente il massimo sviluppo in profondità e permette l'installazione in piscine con bordo a sfioro.

La cura di ogni particolare garantisce la massima sicurezza dell'utilizzatore. È dotata di gradini anatomici in acciaio inox antiscivolo. Viene fornita completa di ancoraggi di fissaggio rinforzati per il collegamento di messa a terra, copriflange in acciaio inox e tappi di gomma.

Consigliata per piscine trattate con sistema ad elettrolisi.

A I SENSI DELLA LEGISLAZIONE VIGENTE, TUTTE LE SCALETTE IN ACCIAIO INOX DEVONO ESSERE PREDISPOSTE CON UN COLLEGAMENTO AD UN IMPIANTO DI MESSA A TERRA.

CODICE	DESCRIZIONE	A (mm)	B (mm)	C (mm)	€
FLX-350-0019	3 GRADINI	1556	957	610	372,00
FLX-350-0020	4 GRADINI	1806	957	610	415,00



disegno indicativo

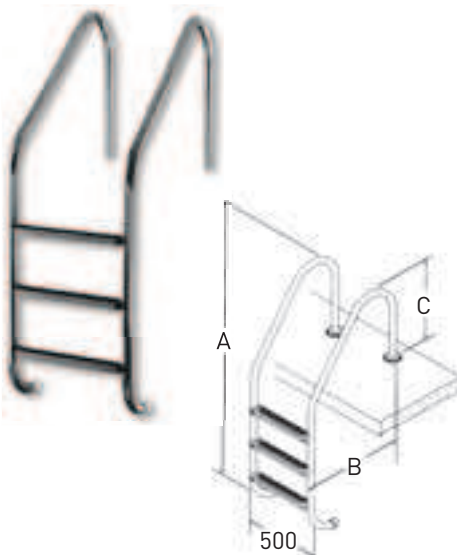
Scaletta modello Arco per bordo a sfioro - AISI 304

Scaletta di risalita in acciaio inox AISI 304 di Ø43 mm con finitura a lucido. Il disegno accurato consente il massimo sviluppo in profondità e permette l'installazione in piscine con bordo a sfioro.

La cura di ogni particolare garantisce la massima sicurezza dell'utilizzatore. È dotata di gradini anatomici in acciaio inox antiscivolo. Viene fornita completa di ancoraggi di fissaggio rinforzati per il collegamento di messa a terra, copriflange in acciaio inox e tappi di gomma.

A I SENSI DELLA LEGISLAZIONE VIGENTE, TUTTE LE SCALETTE IN ACCIAIO INOX DEVONO ESSERE PREDISPOSTE CON UN COLLEGAMENTO AD UN IMPIANTO DI MESSA A TERRA.

CODICE	DESCRIZIONE	A (mm)	B (mm)	C (mm)	€
FLX-350-0062	3 GRADINI	1556	957	610	277,00
FLX-350-0063	4 GRADINI	1806	957	610	307,00
FLX-350-0112	5 GRADINI	2056	957	610	358,00

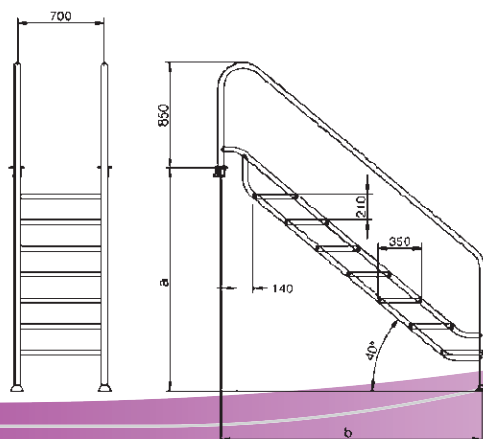


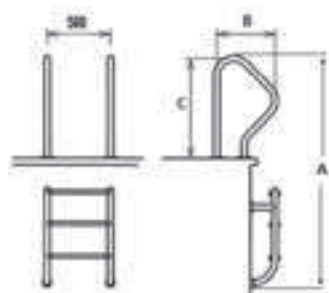
disegno indicativo

Scaletta in acciaio inox per accesso facilitato

Scaletta per accesso facilitato in acciaio AISI 316. Dimensioni pedata 657 x 350 mm. Adattabile a profondità differenti.

CODICE	A	B	€
FLX-350-0131	1100 - 1340	1600	3.306,00
FLX-350-0132	1350 - 1590	1850	3.487,00
FLX-350-0133	1600 - 1800	2100	3.781,00





disegno indicativo

Scaletta modello Rambouillet

Scaletta di risalita in acciaio inox AISI 304 di Ø43 mm con finitura a lucido. Il disegno accurato in ogni particolare garantisce la massima sicurezza dell'utilizzatore. La separazione tra il gruppo di gradini ed i maniglioni la rendono il modello ideale qualora siano installate coperture a tapparella.

È dotata di gradini anatomici in acciaio inox antiscivolo. Viene fornita completa di ancoraggi di fissaggio per il collegamento di messa a terra, flange di tenuta per il PVC, copriflange in acciaio inox e tappi di gomma.

Per piscine in cemento.

AI SENSI DELLA LEGISLAZIONE VIGENTE, TUTTE LE SCALETTE IN ACCIAIO INOX DEVONO ESSERE PREDISPOSTE CON UN COLLEGAMENTO AD UN IMPIANTO DI MESSA A TERRA.

CODICE	DESCRIZIONE	A (mm)	B (mm)	C (mm)	€
FLX-350-0095*	5 GRADINI	2268	440	778	480,00

* Fino ad esaurimento scorte

Passamano di risalita esterno Cigno 1 - Cigno 2 - Cigno 3

Particolarmente adatti per facilitare l'entrata e l'uscita dalla piscina a persone anziane o con problemi di handicap o motori.

Passamani di risalita ad ancoraggi esterni per scalinate di qualsiasi forma in acciaio inox AISI 304 di Ø43 mm con finitura a lucido. Il disegno accurato in ogni particolare garantisce la massima sicurezza dell'utilizzatore.

Il modello Cigno 2 è consigliato per scalinate di grandi dimensioni e garantisce una maggiore sicurezza.

Il modello Cigno 3 ha forma e dimensioni concepite per scalinate profonde e risulta perfetto per le scalinate interne al perimetro della piscina.

Per il montaggio sono necessari 2 ancoraggi di fissaggio da annegare nel calcestruzzo del solarium (con predisposizione della messa a terra) e cornice in acciaio inox. Entrambi inclusi in fornitura.

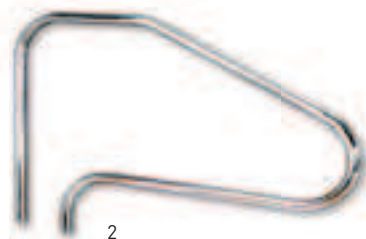
CODICE	DESCRIZIONE	A (mm)	B PROFONDITÀ (mm)	€
FLX-350-0041	CIGNO 1	817	762	161,00
FLX-350-0043	CIGNO 2	872	1219	202,00
FLX-350-0044	CIGNO 3	817	1362	265,00

Ricambi

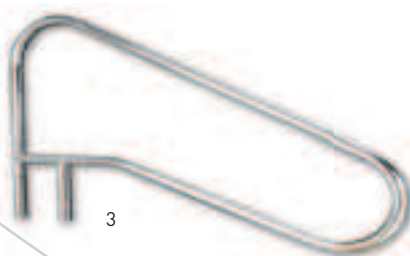
CODICE	DESCRIZIONE	€
FLX-351-0071	ANCORAGGIO IN MATERIALE PLASTICO RINFORZATO	9,05
FLX-351-0084	CORNICE IN ACCIAIO INOX	4,11



1

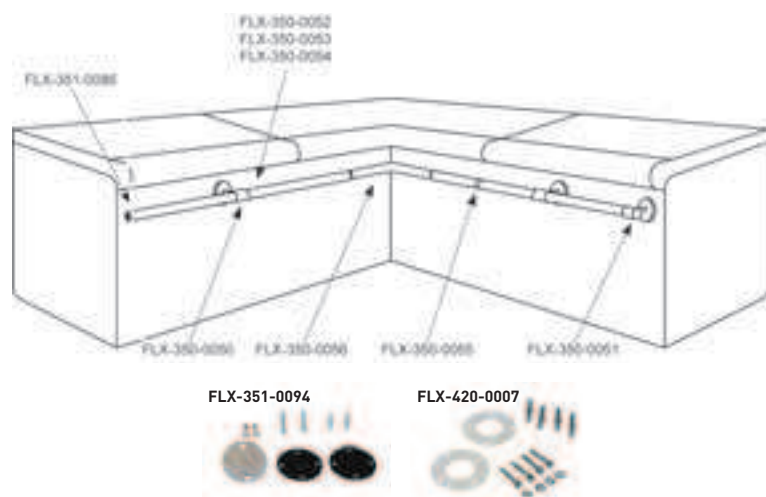


2



3

ACCESSORI INOX



Mancorrente dritto in inox per piscine in CLS

Mancorrente dritto in acciaio inox AISI 316 di Ø43 mm, che si compone dei seguenti elementi:

- Passamano propriamente detto composto da un tubo di acciaio inox di Ø43 mm
- Supporti per il passamano
- Ancoraggi da annegare nel CLS
- Tappi di PVC
- Giunto di collegamento

Tutti gli elementi devono essere ordinati singolarmente.

AI SENSI DELLA LEGISLAZIONE VIGENTE, I MANCORRENTI IN ACCIAIO INOX DEVONO ESSERE PREDISPOSTI CON UN COLLEGAMENTO AD UN IMPIANTO DI MESSA A TERRA.

CODICE	DESCRIZIONE	€
FLX-350-0052*	MANCORRENTE DRITTO IN ELEMENTI DA 1 m	45,80
FLX-350-0053*	MANCORRENTE DRITTO IN ELEMENTI DA 2 m	88,00
FLX-350-0054*	MANCORRENTE DRITTO IN ELEMENTI DA 3 m	129,00
FLX-350-0055*	GIUNTO DI RACCORDO DRITTO PER PIÙ SEZIONI - IL PEZZO	31,00
FLX-350-0056*	GIUNTO DI RACCORDO CURVO PER PIÙ SEZIONI - IL PEZZO	62,10
FLX-351-0086*	TAPPO DI PVC PER L'ESTREMITÀ MANCORRENTE - IL PEZZO	1,37
FLX-350-0050*	SUPPORTO DI FISSAGGIO A PARETE MANCORRENTE - IL PEZZO	31,60
FLX-350-0051*	SUPPORTO DI FISSAGGIO A PARETE MANCORRENTE (FINALE) - IL PEZZO	39,40
FLX-420-0007*	KIT FISSAGGIO SUPPORTO A PARETE (GUARNIZIONI, BULLONI E TASSELLI)	10,30
FLX-351-0094*	KIT FISSAGGIO SPECIFICO PER LINER/PVC ARMATO (FLANGE, VITI E TASSELLI)	47,70

* Disponibile su richiesta

Snodi in acciaio inox per articolazione scalette

Concepiti per scalette con tubo di Ø43 mm, consentono di sollevare la scaletta senza doverla estrarre dagli ancoraggi.

Risultano particolarmente indicati in caso di utilizzo di coperture estive galleggianti o a tapparella.

Possono essere forniti completi di piastre di fissaggio da fissare con tasselli e viti, per evitare gli ancoraggi nel calcestruzzo.

CODICE	DESCRIZIONE	€
FLX-350-0028*	ANCORAGGIO ARTICOLATO (AL PEZZO) - FIG. A	212,00
FLX-351-0070	ANCORAGGIO CON TASSELLO E FLANGE (AL PEZZO) - FIG. C	32,60
FLX-351-0089	PIASTRE PER FISSAGGIO CON SNODO (AL PEZZO) - FIG. B	74,30

*consigliato per piscine dotate di tapparella

Ricambi

CODICE	DESCRIZIONE	€
FLX-350-0166	GRADINO INOX PER SCALETTE - FIG. A	15,70
FLX-351-0096	GRADINO ANTISDRUCCIOLO PER SCALETTE	18,90
FLX-351-0080	GOMMINO NERO PER SCALETTE - FIG. B	2,82
FLX-351-0071	ANCORAGGIO IN MATERIALE PLASTICO RINFORZATO - FIG. C	9,05
FLX-351-0084	CORNICE IN ACCIAIO INOX - FIG. D	4,11
FLX-351-0088	GOMMINO BIANCO PER SCALETTE PISCINE FUORITERRA - FIG. E	7,68



Figura A



Figura B



Figura C



Figura A



Figura B



Figura C



Figura D



Figura E



FLX-350-0001

FLX-350-0100

Docce Modello Eco - Tempo - Duplo

Docce in acciaio inox AISI 304 lucidato di Ø43 mm (per il modello ECO) e Ø63 mm (per i modelli TEMPO e DUPLO).

L'altezza del soffione da terra è 228,7 cm.

Il modello ECO è disponibile con o senza lavapiedi (altezza da terra 45 cm).

Vengono fissate tramite ancoraggi in PVC da annegare nel getto e da fissare alla doccia oppure con tasselli M 8 x 50.

CODICE	MODELLO	VERSIONE	€
FLX-350-0100	ECO	SENZA LAVAPIEDI - CON ANCORAGGIO	230,00
FLX-350-0101	ECO	CON LAVAPIEDI - CON ANCORAGGIO	252,00
FLX-350-0103	TEMPO	CON TEMPORIZZATORE AUTOMATICO SENZA LAVAPIEDI - SENZA ANCORAGGIO	505,00
FLX-350-0001	DUPLO	SENZA LAVAPIEDI - SENZA ANCORAGGIO	721,00

Accessori

CODICE	DESCRIZIONE	€
FLX-350-0102	ANCORAGGIO DI RICAMBIO Ø 43 mm X DOCCE ECO CURVE CON ANCORAGGIO	33,10
FLX-101-0001*	ANCORAGGIO IN PVC Ø 43 mm PER DOCCE MODELLO ECO	39,00
FLX-350-0106	ANCORAGGIO IN PVC Ø 63 mm PER DOCCE MODELLO TEMPO E DUPLO	56,50
FLX-350-0107	TAPPO IN ACCIAIO INOX PER COPRIRE L'ANCORAGGIO AFFOGATO NEL CLS	27,00
FLX-351-0103	PULSANTE TEMPORIZZATORE PER DOCCE MODELLO TEMPO	151,00
FLX-101-0002	RUBINETTO DI RICAMBIO PER DOCCE MODELLO ECO	7,57

* Fino ad esaurimento scorte



Immagine indicativa

Vasca lavapiedi

Vasche lavapiedi in vetroresina di colore bianco.

Sono disponibili in due versioni:

- Con ingresso / uscita standard
- Con ingresso / uscita facilitato a spiaggia

CODICE	VERSIONE	MISURE cm	€
ANE-350-0012	INGRESSO / USCITA STANDARD	200 x 100 x 20	804,00
ANE-350-0013	INGRESSO / USCITA FACILITATO	200 x 100 x 20	804,00

Pedichlore

Dosatore a lambimento da montare nelle vasche lavapiedi per il dosaggio del cloro.



CODICE	DESCRIZIONE	€
OCE-450-0001	DOSATORE A LAMBIMENTO PEDICHILORE	76,50

DOCCE SOLARI

Doccia solare PROVATI 35 L

Realizzata in alluminio verniciato di alta qualità.

Dotata di miscelatore per la regolazione della temperatura dell'acqua.
Inclinazione del soffione regolabile.
Connessione facile e veloce al tubo dell'irrigazione del giardino.
Serbatoio da 35 litri.

NOVITÀ
2014



CODICE

€

PSL-350-0003

406,00

Doccia solare Bali

Nuovo soffione e nuovo miscelatore acqua calda / fredda sostituibile.
Inclinazione del soffione regolabile
Collegabile a un tubo da giardino standard
Serbatoio da 35 litri.

NOVITÀ
2014



CODICE

€

PSL-350-0004

392,00

Doccia solare CRM

Caratteristiche:

Serbatoio solare in alluminio con trattamento anticorrosione
Pannello frontale in acciaio zincato e verniciato
Sistema brevettato di circolazione acqua interno in grado di resistere fino a -15 gradi centigradi e 10 bar di pressione nominale
Soffione regolabile con sistema anticalcare
Rubinetti acqua calda e fredda in ottone cromato
Raccordo di connessione alla rete da 1/2' filettato maschio
Sistema di fissaggio al pavimento con viti zincate e tappi decorativi di protezione

NOVITÀ
2014



CODICE

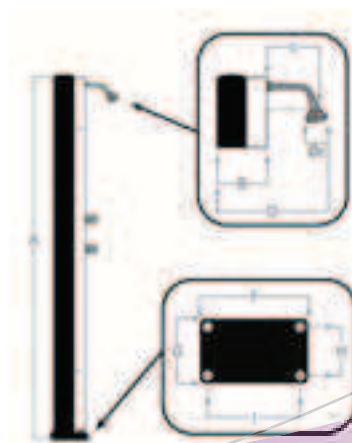
€

CRM-350-0002

456,00

DIMENSIONI E PESI DOCCIA CRM

A (mm)	2.205	F (mm)	202
B (mm)	185	G (mm)	150
C (mm)	152	H (mm)	115
D (mm)	385	I (mm)	168
diam. E (mm)	70	Peso (kg)	8,1
Dimensioni imballo (mm)		2230 x 170 x 270	





Doccia solare Giordano

Doccia solare con struttura metallica verniciata beige avente un serbatoio "SOLTUB" in materiale plastico rinforzato da 20 litri.

Pressione dell'acqua di alimentazione 3 bar.

Viene fornita completa di 2 rubinetti per la regolazione di acqua calda e fredda.

La capacità di accumulo dell'acqua calda può essere aumentata collegando in serie altri serbatoi SOLTUB da 20 o 50 litri.

L'altezza del soffione da terra è 205 cm.

CODICE	VERSIONE	CAPACITÀ L	ALTEZZA cm	€
GIO-350-0004	ACCIAIO VERNICIATO	20	220	629,00
GIO-350-0014	ACCIAIO INOX	20	220	789,00

Accessori

CODICE	DESCRIZIONE	CAPACITÀ L	€
GIO-350-0009	TUBO NERO DI RICAMBIO PER DOCCIA GIORDANO	20	147,00
GIO-350-0064*	SERBATOIO "SOLTUB" X AUMENTO CAPACITA' ACCUMULO ACQUA	20	259,00
GIO-350-0008*	SERBATOIO "SOLTUB" X AUMENTO CAPACITA' ACCUMULO ACQUA	50	411,00
GIO-350-0013*	KIT RIDUTTORE DI PRESSIONE	-	141,00

* SE SI ACQUISTA UN SERBATOIO "SOLTUB" PER AUMENTARE LA CAPACITA' DI ACCUMULO DELL'ACQUA DELLA DOCCIA (COD. GIO-350-0064 OPPURE GIO-350-0008) È ASSOLUTAMENTE NECESSARIO ORDINARE ANCHE IL KIT RIDUTTORE DI PRESSIONE (COD. GIO-350-0013)



Doccia Giordano Teck

Dotata di basamento. Le parti in legno sono in Teck

CODICE	CAPACITÀ L	ALTEZZA cm	MISURE BASAMENTO cm	€
GIO-350-0002	20	218	120 X 81	1.646,00



Doccia Giordano Teck dritta

Dotata di basamento. Le parti in legno sono in Teck

CODICE	CAPACITÀ L	ALTEZZA cm	MISURE BASAMENTO cm	€
GIO-350-0065	18	222	120 X 81	1.197,00

TRAMPOLINI

Trampolini modello Onda

Serie di trampolini costruiti con plancia a forma di "S" di varie misure, forniti con basamento e kit di fissaggio. Le plance di colore bianco, costruite in poliestere arricchito con fibra di vetro, vengono rinforzate con 3 tavole in legno speciale e rimangono ad un'altezza di 40/45 cm dall'acqua. Hanno larghezze variabili a seconda del modello.



CODICE	DIMENSIONE cm	€
ANE-350-0010	160 x 40	822,00
ANE-350-0011	180 x 45	929,00

Ricambi

CODICE	DESCRIZIONE	€
ANE-350-0015	BASAMENTO QUADRATO PER TAVOLA TRAMPOLINO MOD. ONDA DA 160 cm COMPLETO DI KIT DI FISSAGGIO	208,00
ANE-350-0016	BASAMENTO TRIANGOLARE PER TAVOLA TRAMPOLINO MOD. ONDA DA 180 cm COMPLETO DI KIT DI FISSAGGIO	208,00
ANE-350-0007	TAVOLA BIANCA PER TRAMPOLINO MOD. ONDA DA 160 X 40 cm	615,00
ANE-350-0008	TAVOLA BIANCA PER TRAMPOLINO MOD. ONDA DA 180 X 45 cm	722,00
ANE-350-0014	VITE + RONDELLA PER BASAMENTO TRAMPOLINO MOD. ONDA	27,40

Trampolino modello Standard

Serie di trampolini costruiti con plancia piana di varie misure e con supporti costituiti da due archi in acciaio inox AISI 304 Ø45 mm, completi di kit fissaggio.

Le plance, costruite in poliestere arricchito con fibra di vetro, vengono rinforzate con 3 tavole in legno speciale e rimangono ad un'altezza di 60 cm dall'acqua. Hanno una larghezza di 46 cm e lunghezze variabili a seconda del modello.

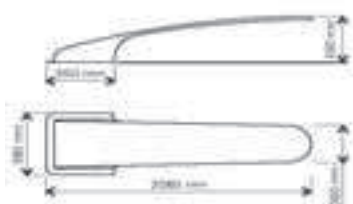


CODICE	DESCRIZIONE	€
ANE-350-0009	TRAMPOLINO MODELLO STANDARD 240 x 46 cm	1.057,00

Ricambi

CODICE	DESCRIZIONE	€
ANE-350-0001	BASAMENTO PER TAVOLA TRAMPOLINO MOD. STANDARD COMPLETO DI KIT DI FISSAGGIO	393,00
ANE-350-0002*	TAVOLA BIANCA PER TRAMPOLINO STANDARD DA 160 cm	543,00
ANE-350-0003*	TAVOLA BIANCA PER TRAMPOLINO STANDARD DA 240 cm	665,00
ANE-350-0004*	TAVOLA BIANCA RINFORZATA DA 240 cm PER PISCINE PUBBLICHE	732,00
ANE-350-0005*	TAVOLA BIANCA RINFORZATA DA 300 cm PER PISCINE PUBBLICHE	893,00
ANE-350-0006*	TAVOLA BIANCA RINFORZATA DA 360 cm PER PISCINE PUBBLICHE	1.214,00

* Disponibile su richiesta



Trampolino Deluxe

Trampolino costruito con plancia curva, fornito con basamento, tutti i componenti per il fissaggio e relativo manuale di installazione. La plancia è di colore bianco ed è costruita in fibra di vetro. Questa può sopportare un massimo di 150 Kg.

CODICE	LUNGHEZZA cm	€
MOD-960-0001*	TRAMPOLINO DELUXE CM.202,5	1.114,00
MOD-900-0002*	TRAMPOLINO PRACTIC FIBRA DI VETRO	1.056,00

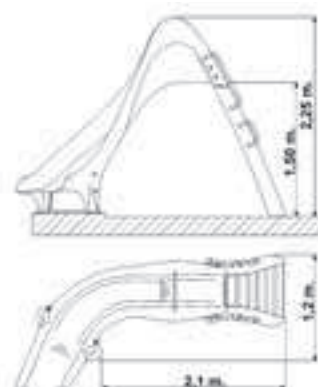
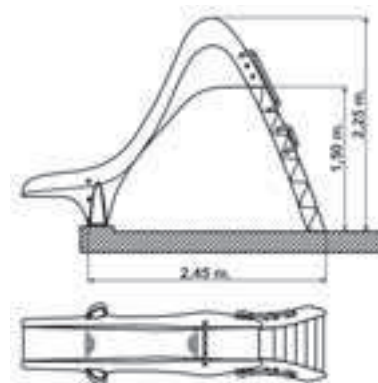
* Fino ad esaurimento scorte

Scivoli

Due modelli di scivolo, uno dritto e uno curvo, da installare sul bordo della vostra piscina. La struttura è in PVC (resistente ai raggi UV), con trattamento antiscivolo sulle pedate della scaletta di risalita e dotata di barre di sicurezza. Le parti in metallo sono inossidabili. La principale peculiarità di questo prodotto è un ingegnoso sistema per mantenere il tracciato dello scivolo sempre bagnato. L'attacco del getto d'acqua è tramite una comune gomma da giardino.

Caratteristiche

- Altezza: 1,45 / 1,50 m
- Altezza totale: 2,25 m
- Carico massimo: 75 Kg
- Colore: Blu



CODICE	VERSIONE	€
MOD-350-0011*	DRITTO	3.475,00
MOD-350-0005*	CURVO A SINISTRA	4.584,00
MOD-350-0008*	CURVO A DESTRA	4.584,00

* Disponibile su richiesta

CASCATE

Cascate Magicfalls by Pentair

La cascata MAGICFALLS va murata perimetralmente alla piscina e crea un velo d'acqua in caduta costante. Disponibile con 2 tipi di effetto: pioggia e lama d'acqua. La portata va da un minimo di 2,3 a un massimo di 3,5 mc/h ogni 30 cm di cascata. **Da collegare all'impianto di filtrazione della piscina adeguatamente dimensionato. Altezza massima di installazione 1 metro dal livello dell'acqua**



NOVITÀ
2014



CODICE	DESCRIZIONE	€
PAC-270-0001	MAGICFALLS 30 cm lama d'acqua	384,00
PAC-270-0006	MAGICFALLS 45 cm lama d'acqua	426,00
PAC-270-0002	MAGICFALLS 60 cm lama d'acqua	483,00
PAC-270-0003	MAGICFALLS 90 cm lama d'acqua	592,00
PAC-270-0010	MAGICFALLS 30 cm effetto pioggia	498,00
PAC-270-0011	MAGICFALLS 45 cm effetto pioggia	542,00
PAC-270-0012	MAGICFALLS 60 cm effetto pioggia	600,00
PAC-270-0013	MAGICFALLS 90 cm effetto pioggia	707,00

Cascate Power-Fall

CODICE	DIMENSIONE cm	PORTATA MINIMA	€
POL-270-0100*	46 x 21,5 x h 7,8	4 m³/h	545,00
POL-270-0101*	61 x 21,5 x h 7,8	5,5 m³/h	586,00
POL-270-0102*	91 x 21,5 x h 7,8	8 m³/h	627,00

* Fino ad esaurimento scorte



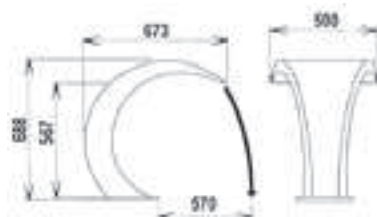
Cascata a Mezzaluna Satinata

Costruita in acciaio inox AISI 316, produce una larghezza di getto di 500 mm. L'altezza alla lama è di 56,7 cm; nel punto più elevato è di 68,8 cm.

Per il corretto funzionamento della cascata occorrono (da ordinare separatamente):

- Aspirazione (HAY-250-1515)
- Pompa (BOM-100-0097)
- Quadro elettrico
(per funzionamento elettronico HAI-851-0228+HAY-300-1011+HAI-851-0240)
(per funzionamento pneumatico CCE-570-0204+HAY-300-1011+HAI-851-0236)
- Ancoraggio (FLX-270-0115)
- Relativi tubi e raccordi (YKITRACCASCATAC + 25 m ESF-400-0028)

CODICE	DESCRIZIONE	LARGHEZZA	PORTATA	ALTEZZA	€
FLX-270-0088		500 mm	30 m³/h	688 mm	1.510,00
FLX-270-0115	ANCORAGGIO				407,00



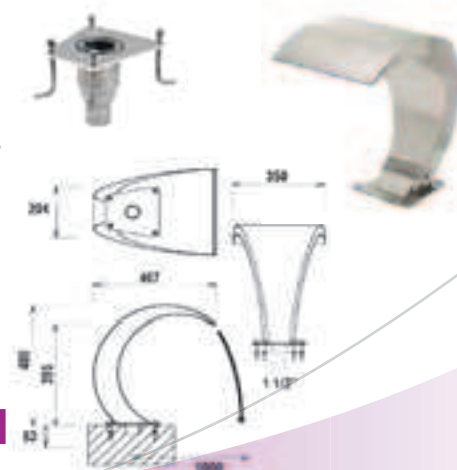
Cascata a Mezzaluna Mini

Costruita in acciaio inox AISI 316, produce una larghezza di getto di 350 mm. L'altezza alla lama è di 39,5 cm; nel punto più elevato è di 48 cm.

Per il corretto funzionamento della cascata occorrono (da ordinare separatamente):

- Aspirazione (HAY-250-1515)
- Pompa (BOM-100-0093)
- Quadro elettrico
(per funzionamento elettronico HAI-851-0228+HAY-300-1011+HAI-851-0240)
(per funzionamento pneumatico CCE-570-0203+HAY-300-1011+HAI-851-0236)
- Ancoraggio (FLX-270-0084)
- Relativi tubi e raccordi (YKITRACCASCATAC + 25 m ESF-400-0028)

CODICE	DESCRIZIONE	LARGHEZZA	PORTATA	ALTEZZA	€
FLX-270-0085		350 mm	20 m³/h	480 mm	1.115,00
FLX-270-0084	ANCORAGGIO				293,00



GETTI D'ACQUA - ELEVATORE IDRAULICO



Jet Cannone

Costruito in acciaio inox AISI 316, produce un getto d'acqua preciso e potente che crea animazione ed attrazione al bacino.

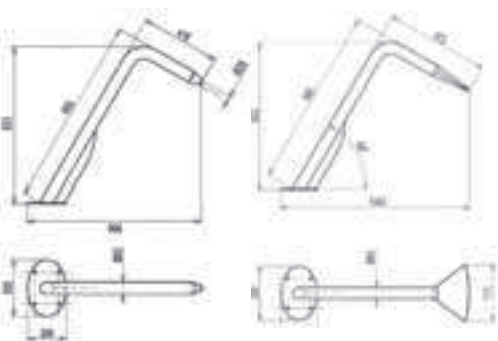
In alternativa può essere utilizzato in vasche con funzionalità idroterapiche.

L'altezza è di 82,3 cm e ha una lunghezza di 99,5 cm.

Viene fornito completo di ghiera di base e basamento da fissare nel calcestruzzo.

Per il corretto funzionamento del Jet occorrono (da ordinare separatamente):

- Aspirazione (HAY-250-1515)
- Pompa (BOM-100-0090)
- Quadro elettrico
(per funzionamento elettronico HAI-851-0228+HAY-300-1011+HAI-851-0240)
(per funzionamento pneumatico CCE-570-0203+HAY-300-1011+HAI-851-0236)
- Ancoraggio (FLX-270-0102)
- Relativi tubi e raccordi (YKITRACCASCATAC + 25 m ESF-400-0028)



CODICE	DESCRIZIONE	PORTATA	Ø UGELLO	Ø RACCORDO	€
FLX-270-0089	UGELLO TONDO SATINATO	8 m³/h	25 mm	-	607,00
FLX-270-0090	UGELLO PIATTO SATINATO	8 m³/h	316 mm	-	700,00
FLX-270-0102	ANCORAGGIO			2" F	339,00



Elevatore idraulico per l'accesso in piscina delle persone disabili

Elevatore idraulico per disabili costruito in acciaio AISI 316.

Portata massima di elevazione 130 Kg.

Angolo di rotazione del sedile 95°.

Pressione dell'acqua di rete raccomandata per il buon funzionamento da 3,5 a 5 bar.

Attacchi per l'allacciamento idraulico diam. 3/8".

Struttura regolabile.

Fissaggio al solarium mediante tasselli.

Sedile con cintura di sicurezza.

Bracciolo abbattibile e poggiatesta.

Comprensivo di poggiatesta.

CODICE	€
FLX-420-0005	9.344,00



Lampada per ambientazione galleggiante

Lampada a forma di sfera con un diametro di 35 cm, dotata di un sistema di illuminazione a led RGB con 5 programmi diversi.

Funzionante con batterie ricaricabili della durata media di 10 ore circa.

Dotata di caricabatterie e telecomando per accensione/spengimento e per il cambio dei colori.

Totalmente stagna può galleggiare sull'acqua della piscina.

CODICE	€
PSL-300-0007	LAMPADA PER AMBIENTAZIONE GALLEGGIANTE 144,00

GIOCHI D'ACQUA

Zampillo multieffetto

Zampillo con corpo in ABS con 5 ugelli intercambiabili da montare sul pavimento attorno alla piscina. Altezza massima del gioco d'acqua: 1,5 m. alimentabile con l'impianto di filtrazione della piscina.

CODICE	PORTATA	PRESSIONE	ATTACCO	€
PAC-270-0005*	0,84 mc/h	4,6 mca	1 1/2" F	195,00

* Disponibile su richiesta



Zampillo Tradizionale

Zampillo da installare nel solarium della piscina. Il getto è orientabile a 360°. Raggiunge un'altezza massima di 1,8 m. alimentabile con l'impianto di filtrazione della piscina.

CODICE	PORTATA	PRESSIONE	ATTACCO	€
PAC-270-0004*	1,2 mc/h	2,4 mca	3/4" F	109,00

* Disponibile su richiesta



Zampillo a flusso laminare con illuminazione a led incorporata

Ampio getto laminare da utilizzare sul solarium della piscina. Dotato di illuminazione a led RGB. Può raggiungere un'altezza di 2,1 m.

Viene consegnato già montato e comprensivo di 30 m. di cavo, pronto all'installazione. È sufficiente aggiungere il tubo di alimentazione dell'acqua e un trasformatore a 12 V per l'alimentazione del led.

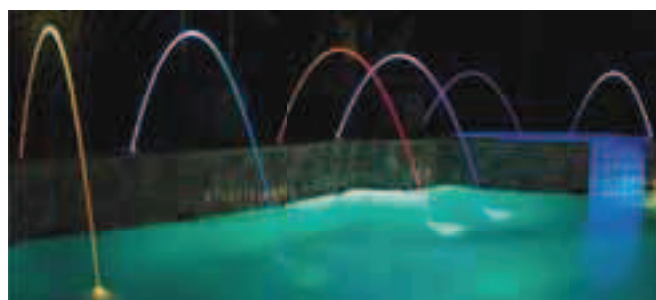
CODICE	PORTATA mc/h	PRESSIONE mca	H GETTO m	ATTACCO	€
PAC-270-0018*	1,9	3,1	2,1	1" F	1.292,00

* Disponibile su richiesta

Il prodotto va utilizzato con l'adattatore codice HAI-851-0214

CODICE	DESCRIZIONE	€
HAI-851-0214*	ADATTATORE 32 F X 1" M	3,58

* Disponibile su richiesta





Prima Protect

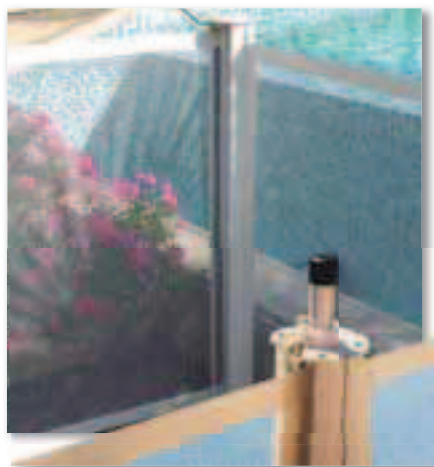
Allarme perimetrale su tecnologia senza fili, equipaggiato da cellule ad infrarossi e sirena integrata adatto a qualsiasi forma di piscina.

Caratteristiche Tecniche

- 1 palo master a cui aggiungere da 1 a 5 pali cosiddetti schiavi, dipende dalla configurazione della piscina
- Tecnologia a cellule infrarosse
- Altezza dei pali 67 cm
- Altezza della zona di protezione 20 cm e 45 cm
- Batteria del palo secondario 3V
- Batteria del palo primario 9V
- Volume allarme 100 dbi a 1 m
- Autonomia delle batterie da 1 a 2 anni
- Massima distanza fra 2 pali 20 m
- Angolo di allineamento dei sensori 125° orizzontale +-10° verticale
- Massimo numero di pali 6

CODICE	DESCRIZIONE	€
FIR-420-0036*	KIT COMPLETO PER LA PROTEZIONE DEL PERIMETRO DI 4 LATI PISCINA	1.294,00
FIR-420-0108*	MASTER (UN ELEMENTO DI COMANDO)	544,00
FIR-420-0107*	SLAVE (ELEMENTO COMANDATO)	357,00

* Disponibile su richiesta



Recinzione di sicurezza smontabile Sicurex per piscine

Caratteristiche Tecniche

- Altezza della recinzione 120 cm
- Paletti in alluminio verniciato
- Rete di poliestere plastificato trattato anti UV a grande resistenza di colore bianco con maglia 5 x 5 mm
- Recinzione sempre tesa grazie ai tensionatori
- Cannello di accesso avvolgibile con sistema di chiusura concepito per la sicurezza dei bambini
- Facilità di installazione
- Facilità di stoccaggio grazie al limitato ingombro

Per lunghezze superiori a 8 m è obbligatorio integrare 1 colonnina su piastra di fissaggio (SCH-420-0006).

Per lunghezze superiori ai 10 m è obbligatorio integrare con 1 KIT B a metà della lunghezza.

CODICE	DESCRIZIONE	€
SCH-420-0002*	KIT A ELEMENTO DI TELA DI 1,10 ml CON COLONNINA DI FISSAGGIO (FISSA)	134,00
SCH-420-0003*	KIT B COLONNA D'ANGOLO E DI TENSIONE CON ELEMENTO DI TELA DI 1,10 ml	500,00
SCH-420-0004*	KIT C CON CANCELLO COMPOSTO DA: PORTONCINO IN TELA DI 80 cm, ANELLO SCORREVOLE E SPINA DI SICUREZZA, UN TRATTO IN TELA DI 120 cm CON TUBO DI FISSAGGIO, UNA COLONNA CON PLACCA SUPERIORE APERTA	451,00
SCH-420-0001*	KIT D'ANGOLO COMPOSTO DA UN TRATTO IN TELA DI 120 cm ED UNA COLONNA SIA DI FISSAGGIO CON TENSIONATORE CHE DI PARTENZA	259,00
SCH-420-0006*	COLONNINA SU PIASTRA DI FISSAGGIO AMOVIBILE CHE CONSENTE UN RAPIDO SMONTAGGIO DELLA RECINZIONE	125,00

* Disponibile su richiesta