

Genova Milano Ø60 - Ø78

Manuale di installazione Installation manual

Servizio cliente / Customer services

1. Identificare il numero d'ordine
Identify the order number
2. Identificare la marca del motore
Identify the brand of the motor
3. Numero di telefono e persona di riferimento
Telephone number and contact person
4. Telefonare dal lunedì-venerdì dalle 8.30 - 12.30 / 14.00 - 18.00
Please call from Monday to Friday from 8.30 - 12.30 / 14.00 - 18.00 **(+39) 049 8790160**

[01.00.00.09.02.xx]
[01.00.00.08.06.xx]
[01.00.00.09.06.xx]
[05.00.13.10.06.xx]
[05.00.11.09.06.xx]
[05.00.16.09.06.xx]
[05.00.16.09.02.xx]
[05.00.11.09.02.xx]

Stampato in Giugno 2012 • Ver. 1.0



Viale Europa, 8 - 35020 Ponte San Nicolò - Padova - Italy
T. +39 049 8790160 - F. +39 049 8790102
www.marinellotende.com - info@marinellotende.com

Indicazioni generali

⚠ **Prima di effettuare l'installazione della tenda leggere attentamente il manuale di istruzioni e d'uso allegato.**

Il montaggio delle tende a rullo, la predisposizione e il collegamento all'impianto elettrico nel caso di tende a rullo motorizzate, richiede l'intervento di un installatore qualificato in grado di eseguire con competenza le operazioni indicati, senza creare situazioni pericolose per se e per gli altri, nel rispetto della normativa vigente.

A seconda delle problematiche d'installazione della tenda, potrebbe essere opportuno ricorrere a due o più tecnici. Qualsiasi manomissione o modifica del prodotto, non preventivamente autorizzata dal costruttore sollevano quest'ultimo da ogni responsabilità a fronte di danni derivati o riferibili agli atti suddetti e provocano il decadimento di ogni forma di garanzia in atto.

Operazioni iniziali

Movimentare la tenda seguendo le indicazioni eventualmente riportate all'esterno dell'imballaggio attenendosi alle precauzioni sul sollevamento e trasporto descritte sul manuale di istruzioni e d'uso allegato.

Le tende particolarmente lunghe non devono essere sollevate da un unico punto, ma occorre ricorrere a due o tre punti di presa per ottenere un buon livellamento del carico ed evitare deformazioni alla struttura della tenda.

⚠ **Aprire il pacco dai lati per evitare di tagliare il telo o strisciare la struttura in alluminio.**

Liberare la tenda dall'imballo avendo cura di non danneggiarla.

Controllare che siano presenti tutti componenti:

- Cassonetto assemblato completo di rullo, manovra, telo e fondale.
- Guide se sono previste.
- Manuale di istruzioni e d'uso con dichiarazione CE di conformità.
- Scheda di installazione con le istruzioni di montaggio dei vari componenti della tenda.
- Manuale di installazione del motore e strumenti di regolazione del fincorsa se è previsto.
- Altri eventuali accessori optional, concordati al momento dell'ordine.

⚠ **Il contenuto dell'imballo può variare secondo la tipologia della tenda e degli accessori previsti, in caso di dubbi riguardo la completezza della fornitura, rivolgersi al costruttore indicando modello e matricola.**

I componenti per fissaggio alla parete sono a cura dell'installatore.

Prima di iniziare le attività di posa deve essere effettuato un sopralluogo ai fine di verificare la consistenza delle pareti, l'adeguatezza delle strutture di sostegno e sopportare il carico e nel caso di tende esterne, del sovraccarico dovuto agli agenti atmosferici. Inoltre è necessario individuare l'eventuale esistenza di linee elettriche o tubazioni per poter adottare le idonee precauzioni allo scopo di evitare possibili contatti diretti o indiretti con elementi in tensione ed evitare danni ad altri impianti.

General instruction

⚠ **Before starting the installation of the roller blind, please read carefully the user's instruction guide attached.**

The mounting of the roller blinds, the preparation and the connection to the electrical system in case of motorized roller blinds, requires the intervention of a qualified installer able to perform with competence the operations indicated, without creating dangerous situations for themselves and for others, within the regulations in force.

Depending on the difficulty of the installations of the roller blind, it may be appropriate to prevent two or more technicians working. Any damaging or modifications of the product, which was not previously authorized by the manufacturer, relieve the latter from all responsibilities for damages caused directly or indirectly by the above actions and cause the decay of any form of guarantee in place.

Initial operation

Handle the roller blinds following the indications reported outside the package, following the lifting and transporting precautions described at the instruction guide attached.

Particularly long roller blinds should not be lifted from a single point, but it is necessary to resort to two or three gripping points to obtain a good levelling of the load and avoid deformations of the structure of the roller blind.

⚠ **Open the package from the sides to avoid cutting the fabric or scraping the aluminium structure.**

Unpack the roller blind, taking care not to damage it.

Check that all components are present:

- Assembled cassette with roller tube, handling, fabric and bottom rail.
- Guides (if they are provided)
- Installation manual with instructions and the CE declaration of conformity.
- Data sheet installation with the mounting instructions of the various components of the roller blind.
- Installation guide of the motor and adjustment instruments of the end stroke (if it is provided).

Other eventual optional accessories, agreed at the time of order.

⚠ **The package contents may vary depending on the type of the roller blind and accessories provided, if you have any doubt about the delivered components, please contact the manufacturer indicating the model and serial number.**

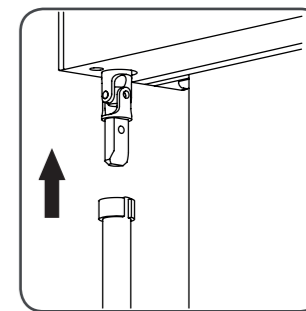
The fixing components for wall mounting are on regard of installer.

Before starting the installation it must be carried out an inspection to verify the consistency of the walls, adequacy of support structures and the support of the load and in the case of external roller blinds, the overload caused by atmospheric agents. It is also necessary to identify the possible existence of the power lines or pipelines to take appropriate precautions to avoid direct or indirect contact with voltage tension and to avoid damage to other systems.

Informazioni per il collaudo / information for testing

Argano / gear

Infilare l'asta e fissare il blocca asta alla metà della manovella.
Insert the crank rod and fix the block rod in the middle of the crank.



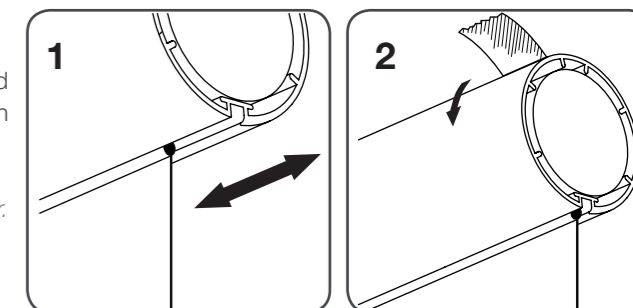
Correggere il telo obliquo / Correct the oblique fabric

Srotolare totalmente il telo e centrarlo sul tubo. Se il telo rimane obliquo, avvolgere la tenda ed individuare il lato dove il terminale rimane più basso. Srotolare totalmente il telo e applicare con nastro di carta adesiva uno spessore all'estremità del tubo avvolgitore.

Unroll the fabric completely and centred it on the tube.

If the fabric remains oblique, wrap the roller blind and find the side where the terminal remains lower.

Unroll the fabric completely and apply thick adhesive tape in the end of the roller tube.



Motore / Motor

Per le regolazioni, consultare la scheda inserita nella confezione.
For the settings, see the instructions inserted in the package

Il buon funzionamento di questo tipo di tenda è strettamente legato all'accuratezza nel posizionamento dei supporti di guide e cassonetto e nel loro allineamento pertanto è importante che il montaggio avvenga con la massima precisione.
 The proper operation of this type of roller blind is closely related to the accuracy in the positioning of guides and cassettes and their alignment. Therefore, it is important that the fitting occurs with the utmost precision.

- **Milano Ø60 - Ø78**
- **Genova**

Legenda tipi di montaggio:

[A] Milano

[B] Genova

[A] [B]

Attaccare i supporti sulla superficie desiderata.
 Fix the brackets on the desired surface.

[A] [B]

Infilare la tenda per il gruppo di comando. (Per tende a motore, togliere prima la coppia del supporto motore e reinserirla dopo aver infilato la tenda).
 Insert the roller blind for the control unit. (For motorized roller blind, first remove the cotter pin of the motor support and put it back after you insert the roller blind).

[A] [B]

Inserire la boccia del supporto nel perno calotta, infilare nello scivolo del supporto, quindi bloccare tutto con la vite.
 Insert the support bushing into the end cap with pin, insert the slide of the support, then block everything with the screw.

[B]

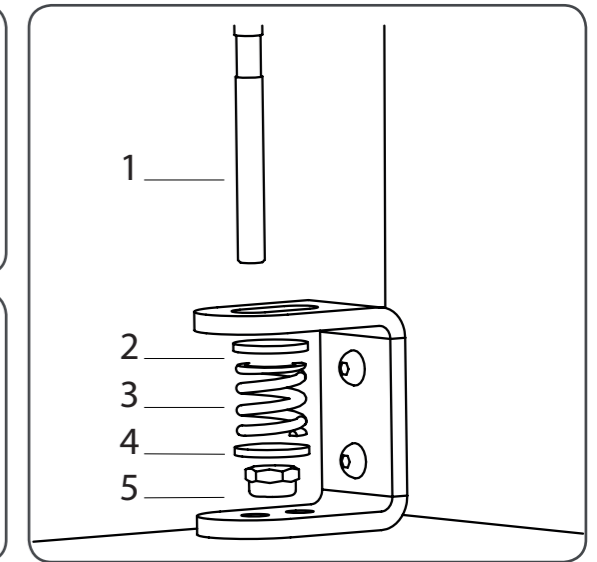
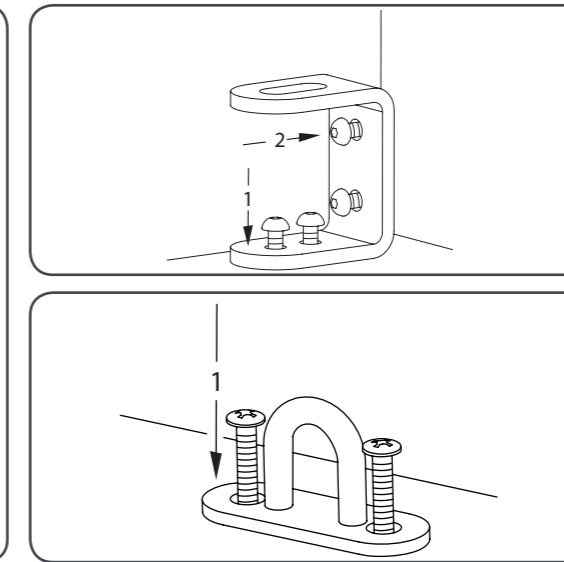
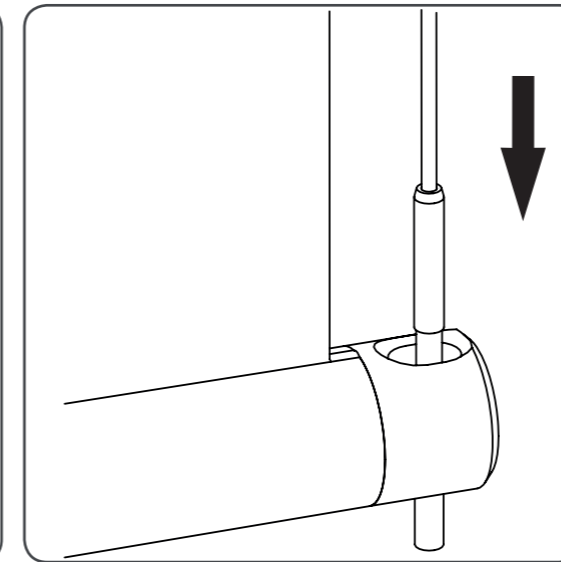
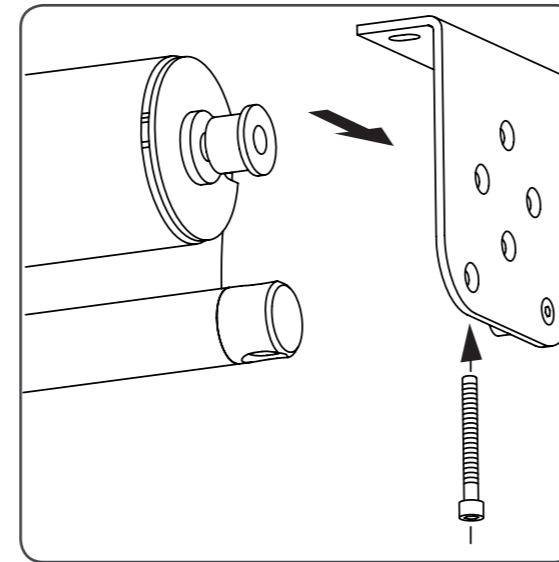
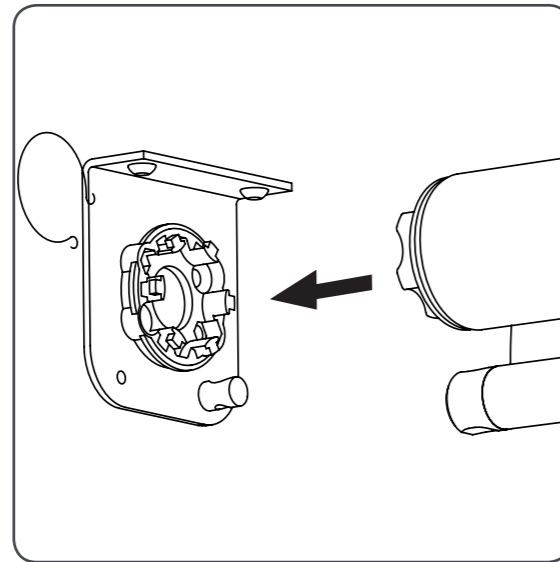
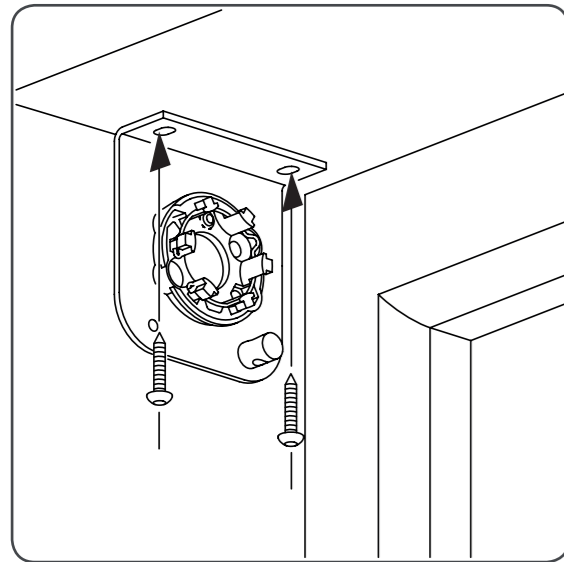
Srotolare il telo e inserire le funi nei tappi del fondale.
 Unroll the fabric and insert the cables into the end caps of the bottom rail.

[B]

Fissare i supporti inferiori a pavimento (1) o muro (2).
 Fix the lower brackets on the floor (1) or wall (2).

[B]

Inserire le funi (1) nei supporti inferiori e infilare le rondelle (2), le molle (3), le rondelle (4) e mettere in tensione serrando i dadi (5).
 Insert the cables (1) in the lower supports and put the washers (2), springs (3), washers (4) and tension by tightening the screw nuts (5).



[B]

Per il fissaggio diretto a pavimento, togliere il perno, infilare la forcella e reinserire il perno.
 For fixing directly on the floor, take off the pin, put the fork inside and insert again the pin.

[A]

Fissare i supporti inferiori allineati con quelli superiori. Per il attacco a muro, prima svitare il tappo e la vite interna della boccia (immagine superiore).
 Fix the lower brackets in line with the upper ones. For the wall mounting unscrew the cap and the inside screw of the bushing. Screw the brackets

[A]

Infilare la fune per il tappo del fondale (1), foro del supporto (2), rondella (3) e annodare.
 Insert the cable through the end cap for bottom rail (1), inside the bracket cap (2), lock washer and tie it up.

[A]

Infilare la fune nel supporto inferiore per il foro del tappo. Il nodo inferiore deve essere 5mm più corto della fine del tappo del supporto così da tendere la fune.
 Insert the cable through the end plug. The lower knot must be 5mm shorter than the end of the bracket cap so as to tight the cable.

[B]

Infilare i tappi del fondale nelle guide.
 Fit the caps of the end plug in the guides.

[B]

Fissare quest'ultima al muro.
 Fix the last on the wall.

