



Ditec OBBI

Automazione per cancelli a battente

(istruzioni originali)

IP1639IT
Manuale Tecnico

Indice

Argomento		Pagina
1.	Avvertenze generali per la sicurezza	6
2.	Dichiarazione di Incorporazione delle quasi-macchine	7
2.1	Direttiva macchine	7
3.	Dati tecnici	8
3.1	Indicazioni di utilizzo	8
4.	Installazione tipo	9
5.	Riferimenti motoriduttore	10
6.	Installazione	11
6.1	Controlli preliminari	11
6.2	Installazione motoriduttore	11
7.	Collegamenti elettrici	15
7.1	Regolazione finecorsa OBBI3BFCH	16
8.	Piano di manutenzione ordinaria	17
	Istruzioni d'uso	19

Legenda



Questo simbolo indica istruzioni o note relative alla sicurezza a cui prestare particolare attenzione.



Questo simbolo indica informazioni utili al corretto funzionamento del prodotto.

1. Avvertenze generali per la sicurezza



Il presente manuale di installazione è rivolto esclusivamente a personale qualificato.

L'installazione, i collegamenti elettrici e le regolazioni devono essere effettuati nell'osservanza della Buona Tecnica e in ottemperanza alle norme vigenti.

Leggere attentamente le istruzioni prima di iniziare l'installazione del prodotto.

Una errata installazione può essere fonte di pericolo.



I materiali dell'imballaggio (plastica, polistirolo, ecc.) non vanno dispersi nell'ambiente e non devono essere lasciati alla portata dei bambini in quanto potenziali fonti di pericolo.

Prima di iniziare l'installazione verificare l'integrità del prodotto.

Non installare il prodotto in ambiente e atmosfera esplosivi: presenza di gas o fumi infiammabili costituiscono un grave pericolo per la sicurezza.

Prima di installare la motorizzazione, apportare tutte le modifiche strutturali relative alla realizzazione dei franchi di sicurezza ed alla protezione o segregazione di tutte le zone di schiacciamento, cesoiamento, convogliamento e di pericolo in genere.

Verificare che la struttura esistente abbia i necessari requisiti di robustezza e stabilità. Il costruttore della motorizzazione non è responsabile dell'inosservanza della Buona Tecnica nella costruzione degli infissi da motorizzare, nonché delle deformazioni che dovessero intervenire nell'utilizzo.

I dispositivi di sicurezza (fotocellule, coste sensibili, stop di emergenza, ecc.) devono essere installati tenendo in considerazione: le normative e le direttive in vigore, i criteri della Buona Tecnica, l'ambiente di installazione, la logica di funzionamento del sistema e le forze sviluppate dalla porta motorizzata.

I dispositivi di sicurezza devono proteggere eventuali zone di schiacciamento, cesoiamento, convogliamento e di pericolo in genere, della porta motorizzata.

Applicare le segnalazioni previste dalle norme vigenti per individuare le zone pericolose.



Ogni installazione deve avere visibile l'indicazione dei dati identificativi della porta motorizzata.

Quando richiesto, collegare la porta motorizzata ad un efficace impianto di messa a terra eseguito come indicato dalle vigenti norme di sicurezza.

Durante gli interventi di installazione, manutenzione e riparazione, togliere l'alimentazione prima di aprire il coperchio per accedere alle parti elettriche.

La rimozione del carter di protezione dell'automazione deve essere eseguita esclusivamente da personale qualificato.



La manipolazione delle parti elettroniche deve essere effettuata munendosi di bracciali conduttivi antistatici collegati a terra. Il costruttore della motorizzazione declina ogni responsabilità qualora vengano installati componenti incompatibili ai fini della sicurezza e del buon funzionamento.

Per l'eventuale riparazione o sostituzione dei prodotti dovranno essere utilizzati esclusivamente ricambi originali.

L'installatore deve fornire tutte le informazioni relative al funzionamento automatico, manuale e di emergenza della porta motorizzata, e consegnare all'utilizzatore dell'impianto le istruzioni d'uso.

2. Dichiarazione di incorporazione delle quasi macchine

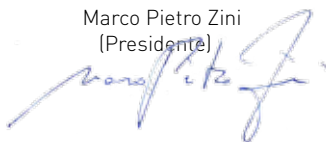
(Direttiva 2006/42/CE, Allegato II-B)

Il fabbricante Entrematic Group AB con sede in Lodjursgatan 10, SE-261 44 Landskrona, Sweden, dichiara che l'automazione per cancelli battente tipo Ditec DBBI:

- è costruito per essere installato in una porta manuale per costituire una macchina ai sensi della Direttiva 2006/42/CE. Il costruttore della porta motorizzata deve dichiarare la conformità ai sensi della Direttiva 2006/42/CE (allegato II-A), prima della messa in servizio della macchina;
- è conforme ai requisiti essenziali di sicurezza applicabili indicati nella nell'allegato I, capitolo 1 della Direttiva 2006/42/CE;
- è conforme alla Direttiva bassa tensione 2006/95/CE;
- è conforme alla Direttiva compatibilità elettromagnetica 2004/108/CE;
- la documentazione tecnica è conforme all'allegato VII-B della Direttiva 2006/42/CE;
- la documentazione tecnica viene gestita da Marco Pietro Zini con sede in Via Mons. Banfi, 3 - 21042 Caronno Pertusella (VA) - ITALY;
- copia della documentazione tecnica verrà fornita alle autorità nazionali competenti, in seguito ad una richiesta adeguatamente motivata.

Landskrona,06-05-2013

Marco Pietro Zini
(Presidente)



2.1 Direttiva macchine

Ai sensi della Direttiva macchine (2006/42/CE) l'installatore che motorizza una porta o un cancello ha gli stessi obblighi del costruttore di una macchina e come tale deve:

- predisporre il fascicolo tecnico che dovrà contenere i documenti indicati nell'Allegato V della Direttiva macchine;
(Il fascicolo tecnico deve essere conservato e tenuto a disposizione delle autorità nazionali competenti per almeno dieci anni a decorrere dalla data di costruzione della porta motorizzata);
- redigere la dichiarazione CE di conformità secondo l'Allegato II-A della Direttiva macchine e consegnarla al cliente;
- apporre la marcatura CE sulla porta motorizzata ai sensi del punto 1.7.3 dell'Allegato I della Direttiva macchine.

3. Dati tecnici

	Ditec OBBI3BH	Ditec OBBI3BFCH												
Alimentazione	24 V=	24 V=												
Assorbimento	3 A	3 A												
Spinta	1500 N	1500 N												
Corsa massima	350 mm	350 mm												
Tempo di apertura	25 s / 90°	25 s / 90°												
Classe di servizio	3 - FREQUENTE	3 - FREQUENTE												
Intermittenza	S2 = 30 min S3 = 50%	S2 = 30 min S3 = 50%												
Temperatura	min -20° C max +55° C	min -20° C max +55° C												
Grado di protezione	IP54	IP54												
Quadro elettronico	E2HOB	E2HOB												
Finecorsa	-	Magnetici												
Indicazioni di utilizzo m = lunghezza anta kg = peso anta	<table border="1"> <caption>Indicazioni di utilizzo (Peso anta vs Lunghezza anta)</caption> <thead> <tr> <th>Lunghezza anta (m)</th> <th>Dimensioni raccomandate (kg)</th> <th>Dimensioni limite (kg)</th> </tr> </thead> <tbody> <tr> <td>1</td> <td>150</td> <td>250</td> </tr> <tr> <td>2</td> <td>150</td> <td>250</td> </tr> <tr> <td>3</td> <td>100</td> <td>150</td> </tr> </tbody> </table>		Lunghezza anta (m)	Dimensioni raccomandate (kg)	Dimensioni limite (kg)	1	150	250	2	150	250	3	100	150
Lunghezza anta (m)	Dimensioni raccomandate (kg)	Dimensioni limite (kg)												
1	150	250												
2	150	250												
3	100	150												

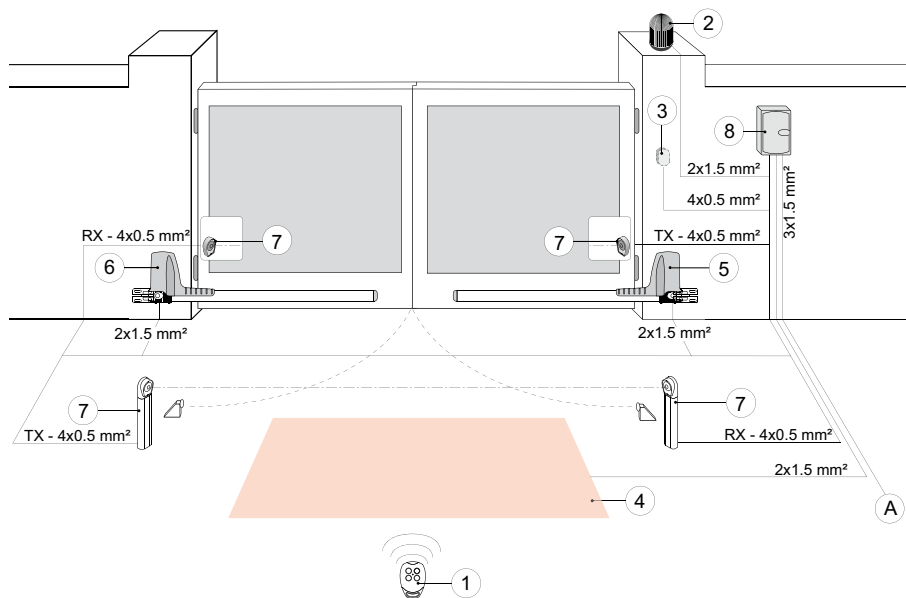
3.1 Indicazioni di utilizzo

Classe di servizio: 3 (minimo 10÷5 anni di utilizzo con 30÷60 cicli al giorno).

Utilizzo: FREQUENTE (per ingressi di tipo plurifamiliare o piccolo condominiale con uso carraio o pedonale frequente).

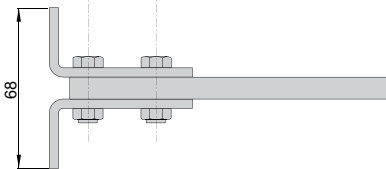
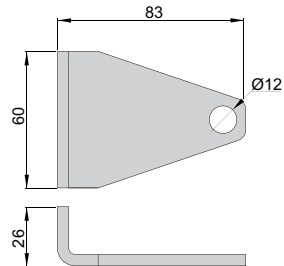
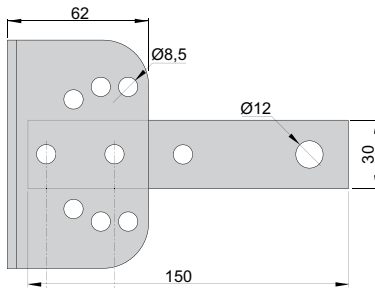
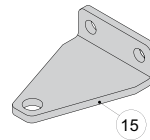
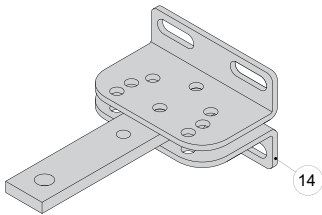
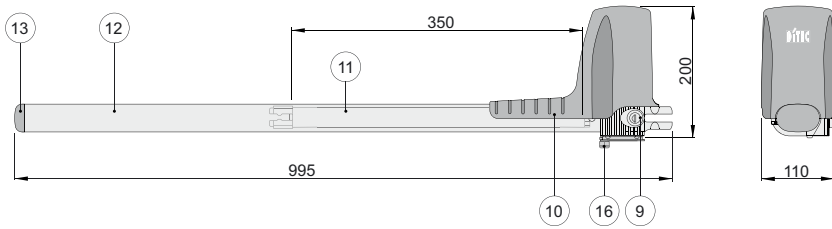
- Le prestazioni di utilizzo si riferiscono al peso raccomandato (circa 2/3 del peso massimo consentito). L'utilizzo con il peso massimo consentito potrebbe ridurre le prestazioni sopra indicate.
- La classe di servizio, i tempi di utilizzo e il numero di cicli consecutivi hanno valore indicativo. Sono rilevati statisticamente in condizioni medie di utilizzo e non possono essere certi per ogni singolo caso.
- Ogni ingresso automatico presenta elementi variabili quali: attriti, bilanciature e condizioni ambientali che possono modificare in maniera sostanziale sia la durata che la qualità di funzionamento dell'ingresso automatico o di parte dei suoi componenti (fra i quali gli automatismi). E' compito dell'installatore adottare coefficienti di sicurezza adeguati ad ogni particolare installazione.

4. Installazione tipo



Rif.	Codice	Descrizione
1	GOL4	Trasmittitore
2	LAMPH	Lampeggiante
3	XEL5 GOL4M	Selettore a chiave Tastiera radio
4	LAB9	Rilevatore a spira magnetica per controllo passaggio
5	OBBI3BH OBBI3BFCH	Motoriduttore destro Motoriduttore destro con finecorsa
6	OBBI3BH OBBI3BFCH	Motoriduttore sinistro Motoriduttore sinistro con finecorsa
7	XEL2 LAB4	Fotocellule Fotocellule IP55
8	E2HOB	Quadro elettronico
A	Collegare l'alimentazione ad un interruttore onnipolare di tipo omologato con distanza d'apertura dei contatti di almeno 3 mm (non fornito). Il collegamento alla rete deve avvenire su canale indipendente e separata dai collegamenti ai dispositivi di comando e sicurezza.	

5. Riferimenti motoriduttore



Rif.	Codice	Descrizione
9		Sblocco a chiave
10		Carter
11		Tubo di traino
12		Copri tubo
13		Tappo di chiusura
14		Staffa di coda
15		Staffa di testa
16		Staffa per passacavi

6. Installazione

La garanzia di funzionamento e le prestazioni dichiarate si ottengono solo con accessori e dispositivi di sicurezza ENTREMATIC.

Tutte le misure riportate sono espresse in mm, salvo diversa indicazione.

6.1 Controlli preliminari

Controllare che la struttura del cancello sia robusta e che i cardini siano lubrificati. Prevedere una battuta d'arresto in apertura e in chiusura.

6.2 Installazione motoriduttore

Verificare le misure di installazione in funzione della distanza tra il cardine dell'anta e lo spigolo del pilastro [C] e dell'angolo di apertura desiderato [D].

Le misure di installazione indicate nella tabella consentono di scegliere i valori di [A] e [B] in base all'angolo di apertura desiderato e in riferimento agli spazi e agli ingombri presenti in sito.

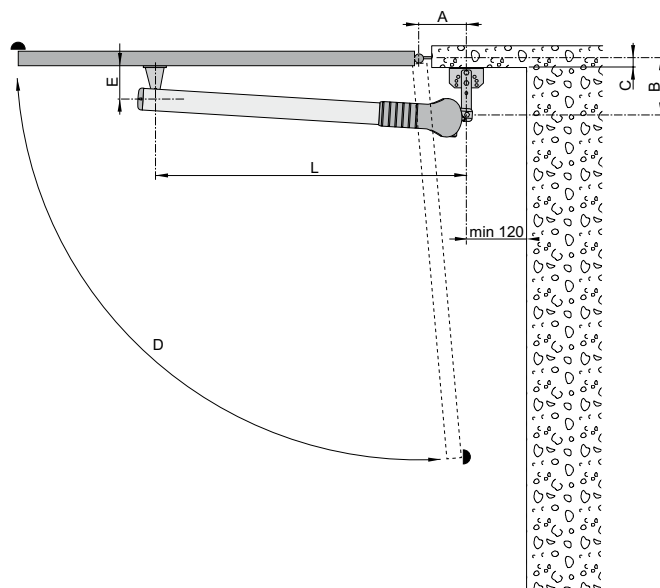
NOTA: Per avere un movimento regolare del cancello le misure [A] e [B] devono essere uguali.

Aumentando la misura [A] si riduce la velocità di accostamento in apertura.

Aumentando la misura [B] si riduce la velocità di accostamento in chiusura e si aumenta la resistenza allo scasso.

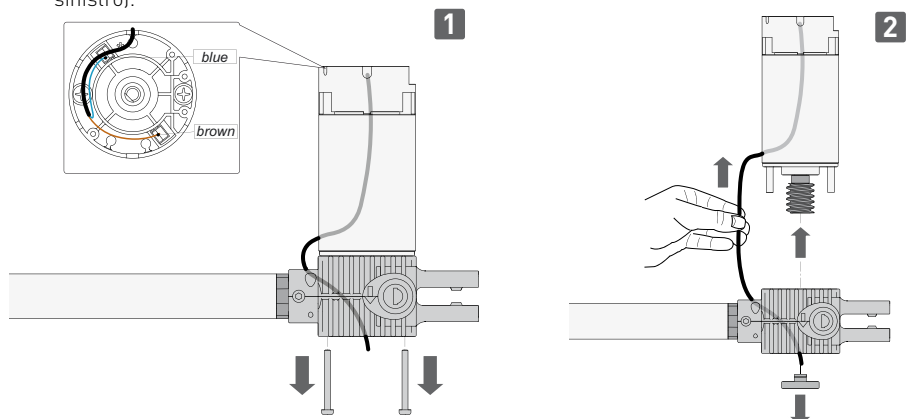
Riducendo la misura [B] si aumentano i gradi di apertura del cancello.

Le misure [A] e [B] devono comunque essere compatibili con la corsa utile del pistone; quindi se si aumenta la misura [A] è necessario diminuire la misura [B] e viceversa.



A	B	C max	D max	E	L
150	150	85	100°	75	910
120	160	95	100°		
120	180	115	100°		
160	120	55	110°		

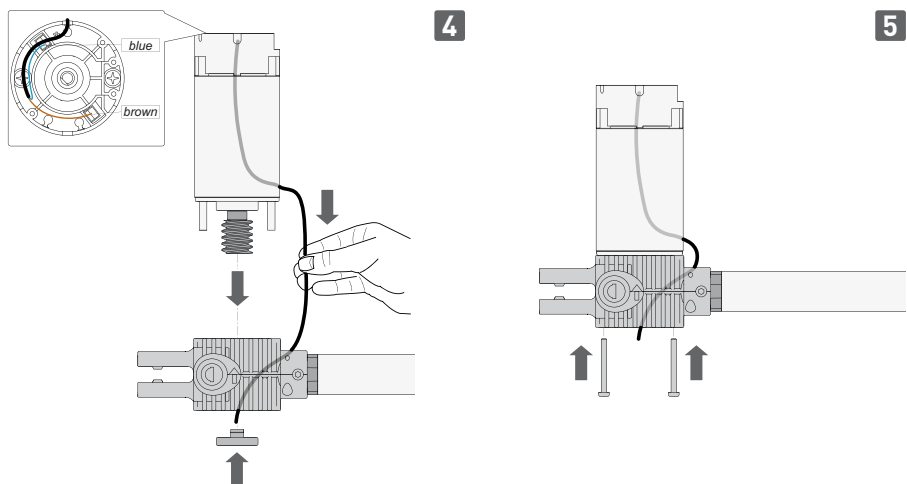
- Nel caso si renda necessario modificare il senso di apertura del motoriduttore, procedere come indicato in figura (esempio di trasformazione motore con senso di apertura destro in sinistro).



- Svitare le viti di fissaggio motore.
- Estrarre il motore, il tappo riduttore e sfilare il cavo motore.



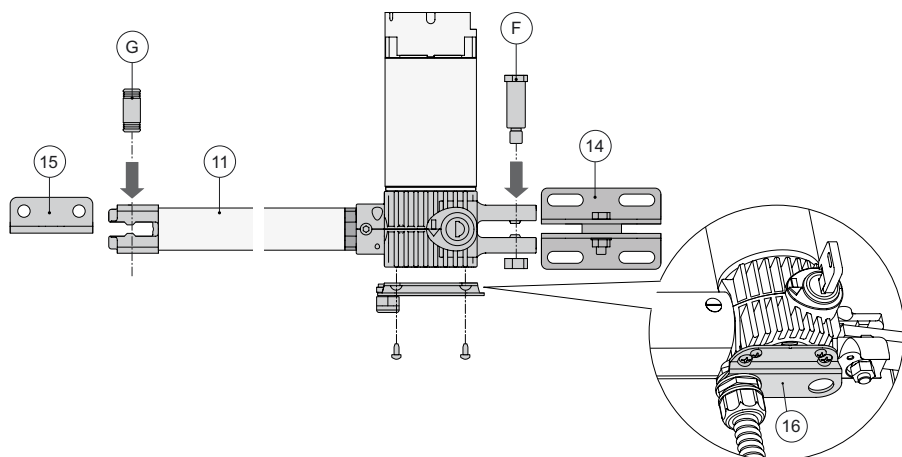
- Ruotare di 180° il riduttore.



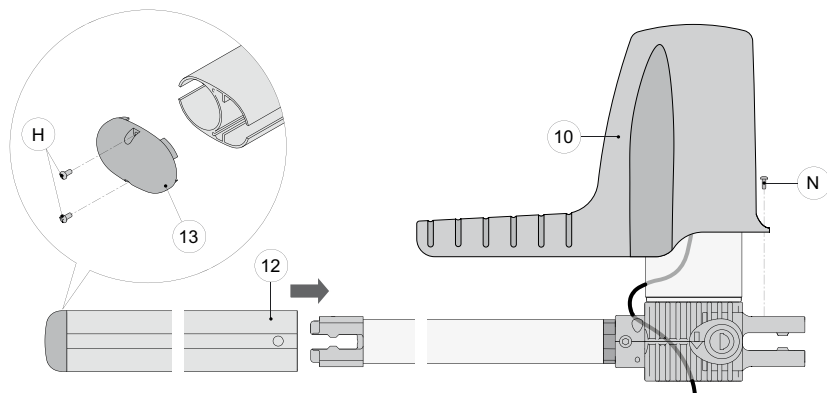
- Con il riduttore ruotato, inserire il motore, il tappo e infilare il cavo.
- Inserire e fissare le viti di fissaggio motore.

ATTENZIONE: il cavo motore deve essere montato in modo che il cavo rimanga dalla parte opposta dello sblocco.

- Fissare la staffa di coda [14] rispettando le misure [A] e [B] in funzione dell'angolo di apertura desiderato [D].
Sulla staffa di coda sono presenti delle forature che agevolano il montaggio.
- Fissare il pistone alla staffa di coda [14] con il perno [F] in dotazione.
- Allungare completamente il tubo di traino [11] fino alla massima lunghezza e accorciarlo di circa 20 mm.
ATTENZIONE: le battute di arresto devono mantenere un margine di corsa del tubo di traino di 10 mm sia in posizione di anta chiusa che in posizione di anta aperta.
- Con cancello completamente chiuso posizionare la staffa di testa [15], verificare che sia allineata a quella di coda e fissarla al cancello.
- Fissare il pistone alla staffa di testa mediante il perno [G] in dotazione. Per un corretto funzionamento i motoriduttori devono essere montati con il carter motore in alto.
- Sbloccare il motoriduttore e verificare, muovendo manualmente il cancello, che tutta la corsa avvenga senza interferenze. Lubrificare leggermente gli snodi anteriori e posteriori.



- Assemblare il copri tubo [12] con il tappo [13] e la guarnizione e fissarlo con le viti [H] in dotazione. Attenzione al verso di inserimento. Le feritoie presenti sul tappo di chiusura [13] devono trovarsi sulla parte inferiore in modo da favorire la fuoriuscita d'acqua.
- Montare il carter [10] fissandolo con la vite [N], facendo attenzione al posizionamento del cavo.



7. Collegamenti elettrici

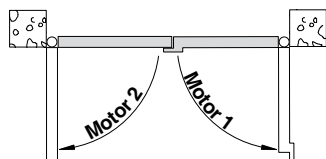
Prima di collegare l'alimentazione elettrica accertarsi che i dati di targa siano rispondenti a quelli della rete di distribuzione elettrica.

Prevedere sulla rete di alimentazione un interruttore/sezionatore onnipolare con distanza d'apertura dei contatti uguale o superiore a 3 mm.

Verificare che a monte dell'impianto elettrico vi siano un interruttore differenziale e una protezione di sovracorrente adeguati.

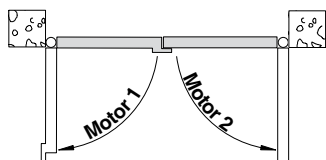
I motoriduttori OBBI3BH-OBBI3BFCH possono essere collegati al quadro elettronico E2HOB.

I collegamenti elettrici e l'avviamento dei motoriduttori OBBI3BH e OBBI3BFCH sono illustrati in figura e nel manuale di installazione del quadro elettronico E2H.



Motor 1	Morsettiera quadro elettronico E2HOB		
	31	32	33
OBBI3BH	Blu	/	Nero
OBBI3BFCH	Marrone	Verde	Bianco

Motor 2	Morsettiera quadro elettronico E2HOB		
	34	35	36
OBBI3BH	Nero	/	Blu
OBBI3BFCH	Bianco	Verde	Marrone



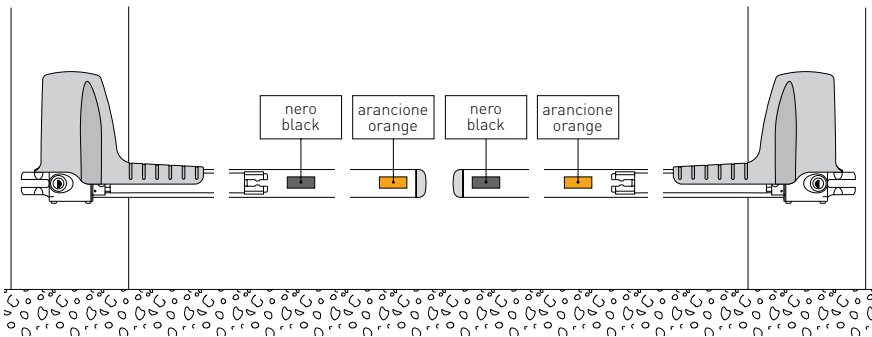
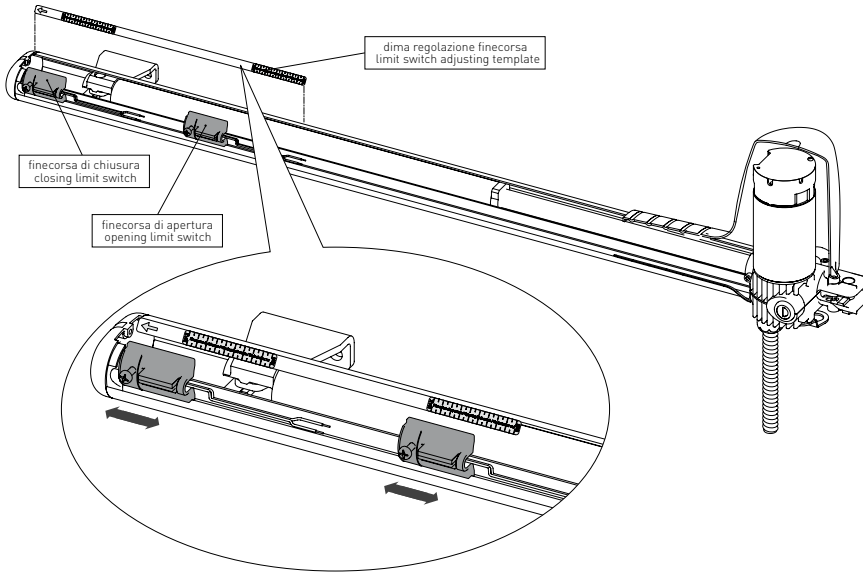
Motor 1	Morsettiera quadro elettronico E2HOB		
	31	32	33
OBBI3BH	Nero	/	Blu
OBBI3BFCH	Bianco	Verde	Marrone

Motor 2	Morsettiera quadro elettronico E2HOB		
	34	35	36
OBBI3BH	Blu	/	Nero
OBBI3BFCH	Marrone	Verde	Bianco

7.1 Regolazione finecorsa OBBI3BFCH

Il motoriduttore OBBI3BFCH è dotato di finecorsa magnetici.

Regolare i finecorsa in modo di ottenere la corretta apertura e chiusura dell'automazione come indicato in figura.



8 . Piano di manutenzione ordinaria

Effettuare le seguenti operazioni e verifiche ogni 6 mesi, in base all'intensità di utilizzo dell'automazione.

Togliere alimentazione 230 V~ e batterie (se presenti):

- Pulire e lubrificare, con grasso neutro, i perni di rotazione, i cardini del cancello e la vite di traino.
- Verificare la tenuta dei punti di fissaggio.
- Controllare il buono stato dei collegamenti elettrici.

Ridare alimentazione 230 V~, e batterie (se presenti):

- Verificare le regolazioni di forza.
- Controllare il corretto funzionamento di tutte le funzioni di comando e sicurezza (fotocellule).
- Controllare il corretto funzionamento del sistema di sblocco.
- Verificare il funzionamento delle batterie (in continuità) se presente il quadro elettronico E2HOB. Togliendo alimentazione ed effettuando alcune manovre in successione. Al termine ricollegare l'alimentazione 230 V~.

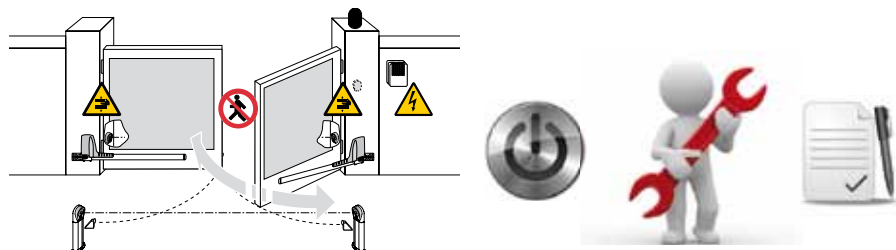


NOTA: Per le parti di ricambio fare riferimento al listino ricambi.

Istruzioni d'uso

Avvertenze generali

Ditec
ENTRE/MATIC



Le presenti avvertenze sono parte integrante ed essenziale del prodotto e devono essere consegnate all'utilizzatore.

Leggerle attentamente in quanto forniscono importanti indicazioni riguardanti la sicurezza di installazione, uso e manutenzione.

È necessario conservare queste istruzioni e trasmetterle ad eventuali subentranti nell'uso dell'impianto.

Questo prodotto dovrà essere destinato solo all'uso per il quale è stato espressamente concepito. Ogni altro uso è da considerarsi improprio e quindi pericoloso. Il costruttore non può essere considerato responsabile per eventuali danni causati da usi impropri, erronei ed irragionevoli. Questo prodotto non è destinato a essere usato da persone (bambini compresi) le cui capacità fisiche, sensoriali o mentali siano ridotte, oppure con mancanza di esperienza o di conoscenza, a meno che esse abbiano potuto beneficiare, attraverso l'intermediazione di una persona responsabile della loro sicurezza, di una sorveglianza o di istruzioni riguardanti l'uso dell'apparecchio. Evitare di operare in prossimità delle cerniere o organi meccanici in movimento.

Non entrare nel raggio di azione della porta motorizzata mentre è in movimento.

Non opporsi al moto della porta motorizzata poiché può causare situazioni di pericolo.

Non permettere ai bambini di giocare o sostare nel raggio di azione della porta motorizzata.

Tenere fuori dalla portata dei bambini i radiocomandi e/o qualsiasi altro dispositivo di comando, per evitare che la porta motorizzata possa essere azionata involontariamente.

In caso di guasto o di cattivo funzionamento del prodotto, disinserire l'interruttore di alimentazione, astenendosi da qualsiasi tentativo di riparazione o di intervento diretto e rivolgersi solo a personale qualificato.

Il mancato rispetto di quanto sopra può creare situazioni di pericolo.

Qualsiasi intervento di pulizia, manutenzione o riparazione, deve essere effettuato da personale qualificato.

Per garantire l'efficienza dell'impianto ed il suo corretto funzionamento è indispensabile attenersi alle indicazioni del costruttore facendo effettuare da personale qualificato la manutenzione periodica della porta motorizzata.

In particolare si raccomanda la verifica periodica del corretto funzionamento di tutti i dispositivi di sicurezza.

Gli interventi di installazione, manutenzione e riparazione devono essere documentati e tenuti a disposizione dell'utilizzatore.



Per un corretto smaltimento delle apparecchiature elettriche ed elettroniche, delle pile e degli accumulatori, l'utilizzatore deve consegnare il prodotto presso gli appositi "centri di raccolta differenziata" predisposti dalle amministrazioni comunali.

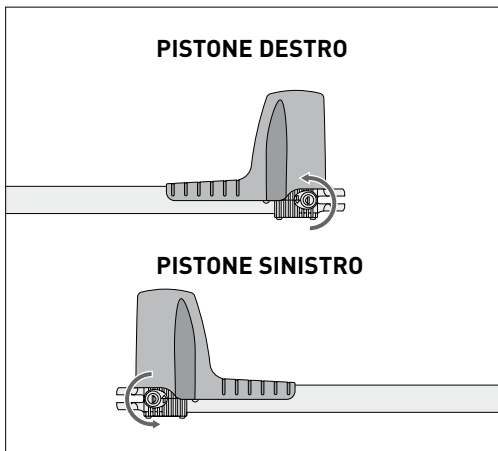
Istruzioni di sblocco manuale

In caso di guasto o in mancanza di tensione, sbloccare l'eventuale elettroserratura, inserire la chiave e ruotarla in senso antiorario (nel senso indicato dalla freccia sul motoriduttore). Aprire manualmente il cancello.

Per ribloccare le ante girare la chiave in senso orario (in senso contrario alla freccia sul motoriduttore). Per facilitare l'operazione muovere leggermente l'anta.



ATTENZIONE: eseguire le operazioni di blocco e sblocco ante a motore fermo.



Per qualsiasi problema e/o informazione contattare il servizio assistenza.

Timbro installatore	Operatore
	Data intervento
	Firma tecnico
	Firma committente

Intervento effettuato _____

Entrematic Group AB
Lodjursgatan 10
SE-261 44, Landskrona
Sweden
www.ditecentrematic.com

Tutti i diritti relativi a questo materiale sono di proprietà esclusiva di Entrematic Group AB.

Sebbene i contenuti di questa pubblicazione siano stati redatti con la massima cura, Entrematic Group AB non può assumersi alcuna responsabilità per danni causati da eventuali errori o omissioni in questa pubblicazione. Ci riserviamo il diritto di apportare eventuali modifiche senza preavviso.

Copie, scansioni, ritocchi o modifiche sono espressamente vietate senza un preventivo consenso scritto di Entrematic Group AB.

Entrematic Group AB
Lodjursgatan 10
SE-261 44, Landskrona
Sweden
www.ditecentrematic.com

Ditec

ENTRE//MATIC

