

NEXOIL

FLUID SYSTEMS MANUFACTURING



EDP

PANNELLO ELETTRONICO DIGITALE

MANUALE DI INSTALLAZIONE USO E MANUTENZIONE

Mod. 6012030 - 6012031 - 6012032 - 6012033

CE

Edizione 01/2015
Z3321001IT

INDICE

INTRODUZIONE.....	3
DESCRIZIONE E CARATTERISTICHE TECNICHE.....	3
INSTALLAZIONE.....	4
FISSAGGIO ED INGOMBRI.....	5
6012030 e 6012031.....	5
6012032 e 6012033.....	5
CONNESSIONI ELETTRICHE.....	6
6012030 110/220V-50/60Hz e 6012031 12-24V AC/DC.....	6
6012032 400V-50/60Hz e 6012033 500V-50/60Hz.....	7
PROGRAMMAZIONE.....	8
FUNZIONAMENTO.....	9
IMPOSTAZIONE LAVORO E PAUSA.....	9
MESSAGGI DI ALLARME.....	10
MANUTENZIONE.....	10
TRASPORTO ED IMMAGAZZINAMENTO.....	10
SCHEMA ELETTRICO 6012032 - 6012033.....	11
GARANZIA.....	12
Annullamento garanzia.....	12
DICHIARAZIONE CE DI CONFORMITA'.....	13

INTRODUZIONE

Questo manuale di installazione, uso e manutenzione si riferisce al pannello elettronico digitale EDP

Conservare appropriatamente questo manuale in modo da evitare il suo danneggiamento.

DESCRIZIONE E CARATTERISTICHE TECNICHE

Il pannello EDP, grazie alla sua flessibilità, permette il controllo ed il monitoraggio di gran parte degli impianti di lubrificazione di piccole e medie dimensioni.

Nelle seguenti tabelle sono enunciate le caratteristiche tecniche dell'EDP nelle sue varie versioni.

Codice	Tensione di alimentazione
6012030	110/220V-50/60Hz monofase
6012031	12-24V AC/DC-(50/60Hz)
6012032	400V-50/60Hz trifase
6012033	500V-50/60Hz trifase

POTENZA ASSORBITA	1,2W (parte elettronica, esclusi carichi)
TEMPERATURA DI UTILIZZO	-5°C + 55°C
TEMPO DI LAVORO IMPOSTABILE	DA 1 sec. A 99 min
TEMPO DI PAUSA IMPOSTABILE	DA 1 min. A 99 ore
CONTATORE IMPULSI LAVORO	1 ÷ 99 impulsi
CONTATORE IMPULSI PAUSA	1 ÷ 9999 impulsi

SEGNALI DI INGRESSO	
Controllo lubrificazione	<ul style="list-style-type: none"> - pressostato N.A. (in linea) - microcontatto o reed magnetico (PMF) - proximity NPN / PNP (PMF)
Controllo livello lubrificante	<ul style="list-style-type: none"> - contatto chiuso al minimo livello - 24V max
Conta-impulsi	frequenza di conteggio max 10 Hz al 25%
SEGNALI DI USCITA	
Pompe comandabili	<ul style="list-style-type: none"> - elettriche - pneumatiche
Contatto di allarme a distanza	<ul style="list-style-type: none"> - libero da tensione - tensione max commutabile 250V 1A
Grado di protezione	IP 55

INSTALLAZIONE

L'installazione e l'uso del pannello EDP devono essere affidati a personale qualificato con conoscenze base di idraulica ed elettricità.

Controllare l'integrità del dispositivo e degli accessori verificando che non abbiano subito danni durante la spedizione.

In caso di danni all'unità, non mettere in funzione.

In caso di reclamo contattare immediatamente l'ufficio commerciale della NEXOIL srl.

Eventuali danni al cavo di alimentazione ed all'alloggiamento possono comportare il contatto con le parti in tensione ad elevato voltaggio e perciò il pericolo di morte.

L'unità può essere riparata unicamente da personale specializzato.

Onde prevenire pericoli di folgorazione dovuti a contatti diretti o indirettamente con le parti in tensione è necessario che la linea di alimentazione elettrica sia adeguatamente protetta da apposito interruttore magnetotermico differenziale con soglia di intervento di 0.03 A, e tempo di intervento max di 1 secondo.

E' vietato utilizzare il pannello di controllo in ambiente particolarmente aggressivo od esplosivo/infiammabile.

Per il montaggio a parete sono previsti 4 fori di fissaggio come indicato al paragrafo "FISSAGGIO ED INGOMBRI"

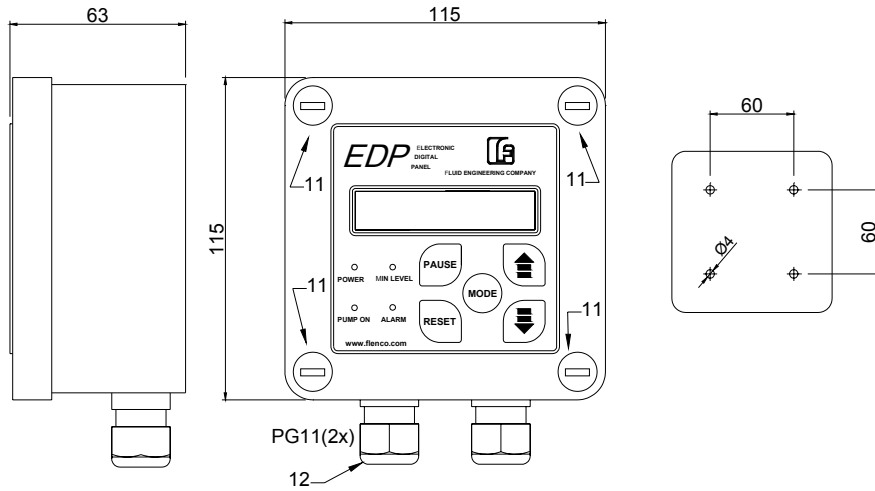
E' necessario prevedere spazi adeguati per evitare possibilità di urti e posture anomale per l'utilizzatore.

Per i collegamenti elettrici fare riferimento al paragrafo "CONNESSIONI ELETTRICHE".

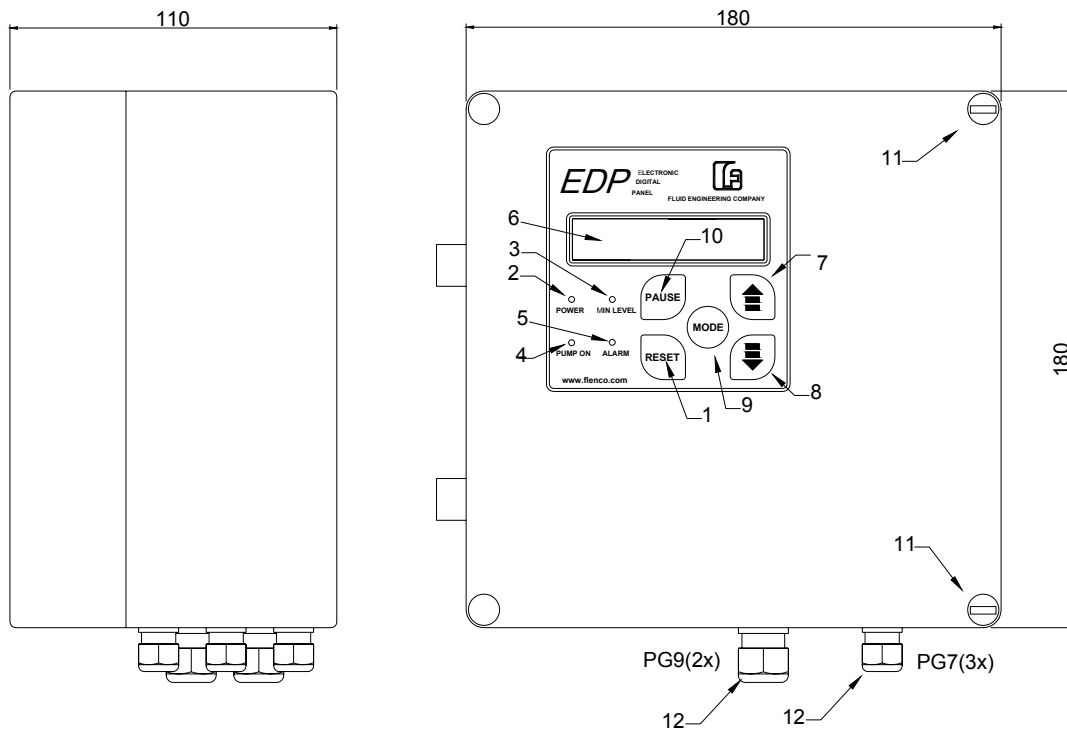
Ad ogni accensione l'apparecchiatura effettua un'autodiagnosi sulle sue funzioni ed evidenzia sul display eventuali allarmi.

A protezione della scheda, vi è un fusibile elettronico. Se quest'ultimo entra in funzione, occorre spegnere l'apparecchiatura EDP per circa 60 secondi, e quindi riattivare.

**FISSAGGIO ED INGOMBRI
6012030 e 6012031**



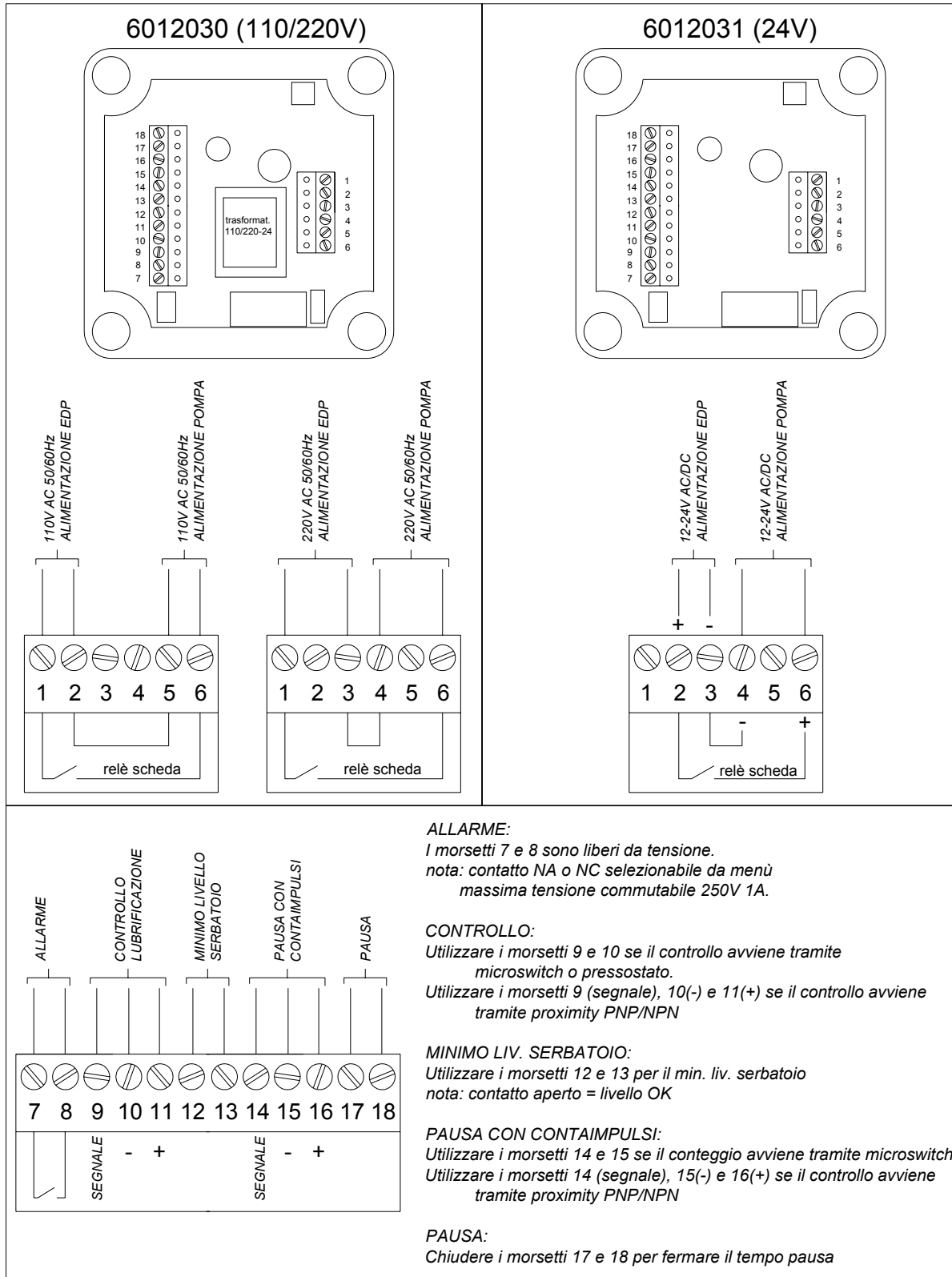
6012032 e 6012033



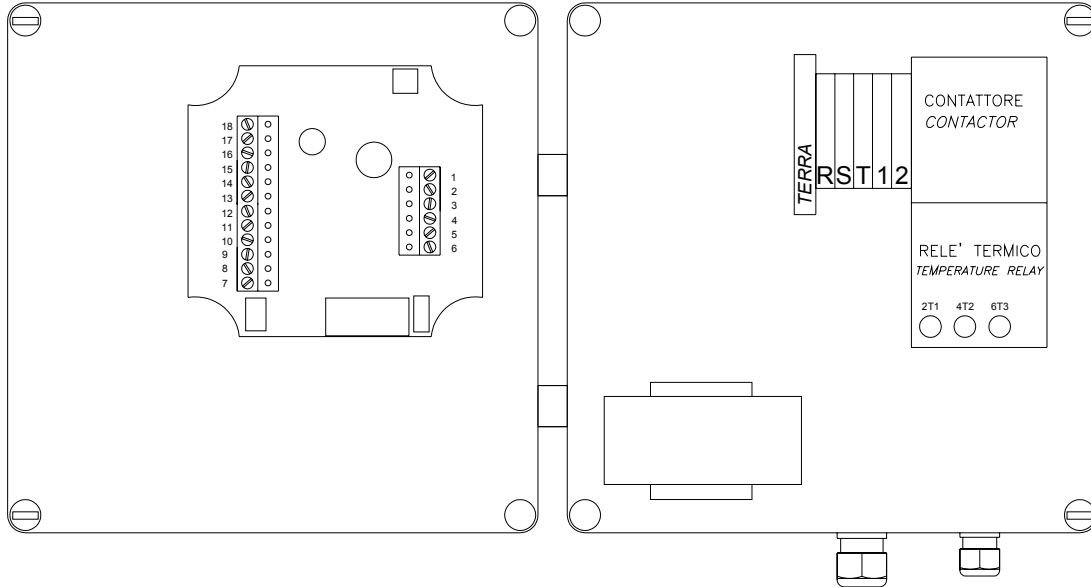
- 1 TASTO RESET
- 2 SPIA TENSIONE EDP
- 3 SPIA MINIMO LIVELLO SERBATOIO
- 4 SPIA CICLO LAVORO
- 5 SPIA ALLARME
- 6 DISPLAY
- 7 TASTO SELEZIONE SU
- 8 TASTO SELEZIONE GIU'
- 9 TASTO MODE
- 10 TASTO PAUSA
- 11 VITI APERTURA COPERCHIO
- 12 PASSAPARETE PER CONNESSIONI

CONNESSIONI ELETTRICHE

6012030 110/220V-50/60Hz e 6012031 12-24V AC/DC



6012032 400V-50/60Hz e 6012033 500V-50/60Hz



TERRA
R S T

2T1 4T2 6T3

ALIMENTAZIONE EDP: Collegare ai morsetti R, S, T e TERRA l'alimentazione.
400V50/60 Hz per il 6012032
500V50/60 Hz per il 6012033

ALIMENTAZIONE POMPA: Collegare ai morsetti 2T1, 4T2, 6T3 e TERRA la pompa.
nota: verificare il corretto verso di rotazione della pompa.

UTILIZZATI

1 2 3 4 5 6

ALLARME

CONTROLLO LUBRIFICAZIONE

MINIMO LIVELLO SERBATOIO

PAUSA CON CONTAMPULSI

PAUSA

7 8 9 10 11 12 13 14 15 16 17 18

SEGNALE - + SEGNALE - +

ALLARME:
I morsetti 7 e 8 sono liberi da tensione.
nota: contatto NA o NC selezionabile da menù
massima tensione commutabile 250V 1A.

CONTROLLO:
Utilizzare i morsetti 9 e 10 se il controllo avviene tramite microswitch o pressostato.
Utilizzare i morsetti 9 (segnale), 10(-) e 11(+) se il controllo avviene tramite proximity PNP/NPN

MINIMO LIV. SERBATOIO:
Utilizzare i morsetti 12 e 13 per il min. liv. serbatoio
nota: contatto aperto = livello OK

PAUSA CON CONTAMPULSI:
Utilizzare i morsetti 14 e 15 se il conteggio avviene tramite microswitch.
Utilizzare i morsetti 14 (segnale), 15(-) e 16(+) se il controllo avviene tramite proximity PNP/NPN

PAUSA:
Chiudere i morsetti 17 e 18 per fermare il tempo pausa

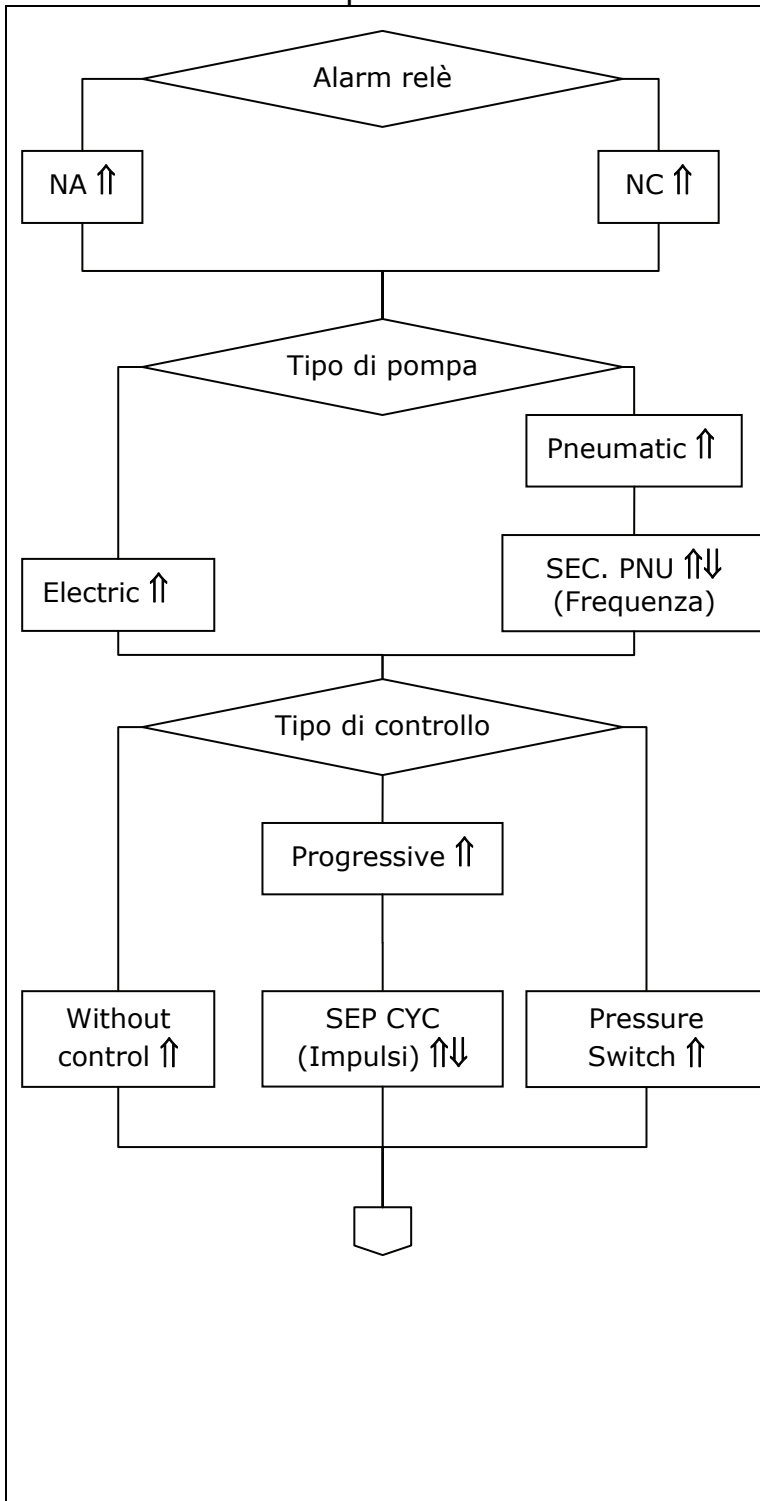
PROGRAMMAZIONE

La programmazione avviene tramite il menù d'installazione al quale si accede tenendo premuti contemporaneamente i tasti ↑ e ↓ per almeno 2 secondi.

Il seguente diagramma vi aiuterà ad adattare l'EDP al vostro impianto.

All'interno del menù usare:

- il tasto ↑ per scorrere le opzioni
- i tasti ↑↓ per modificare i valori (tenere premuto per scorrere)
- il tasto MODE per confermare la scelta e avanzare nel menù.



Alarm relè.

Definisce il tipo di contatto, NA o NC, che l'EDP deve fornire ai morsetti di allarme 7 e 8.

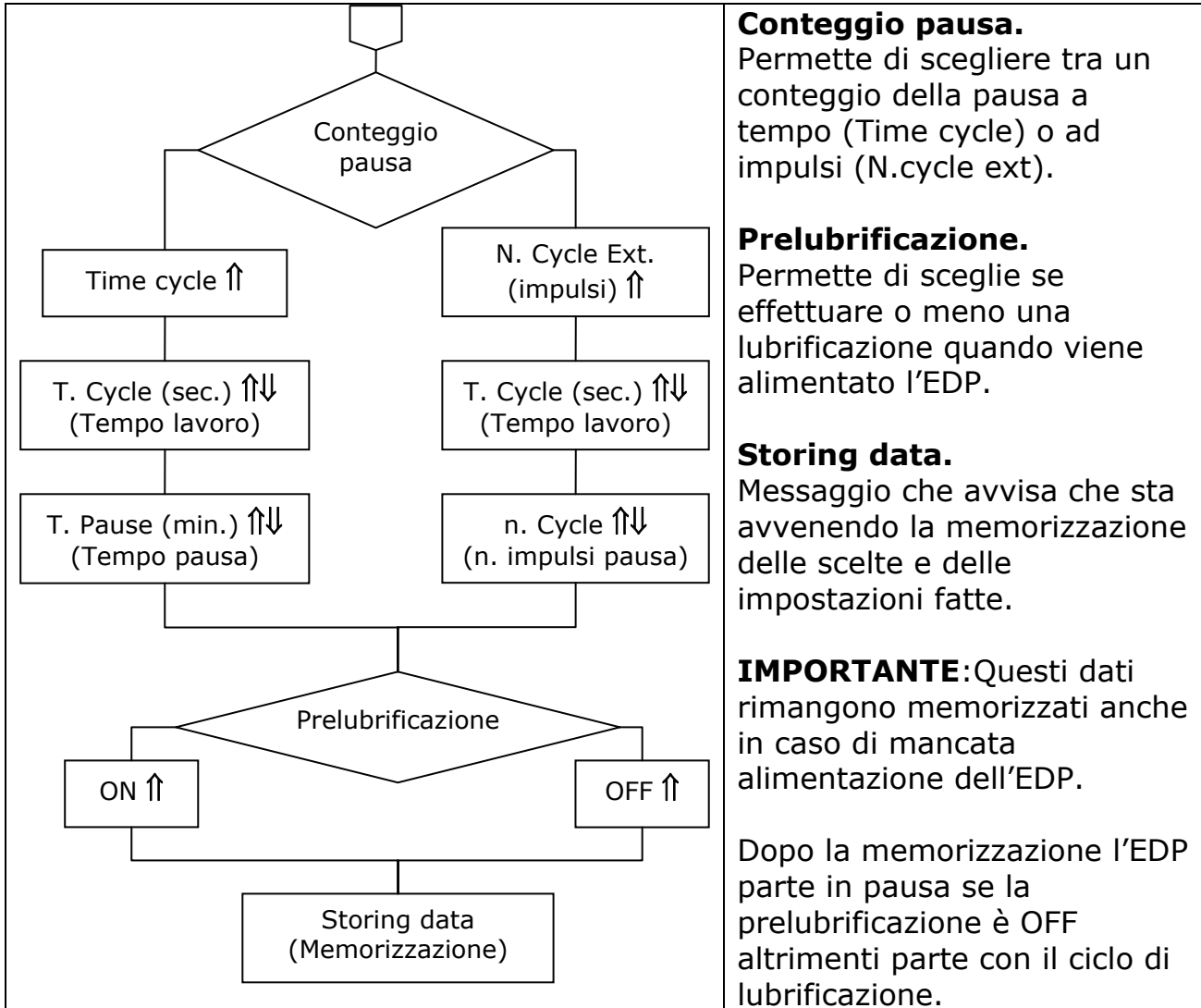
Tipo di pompa.

Permette di selezionare tra pompe elettriche e pneumatiche. In quest'ultimo caso è possibile definire la frequenza, in secondi, di ON e OFF per l'alimentazione della pompa.

Tipo di controllo.

Permette di scegliere il controllo sulla lubrificazione:

- WITHOUT CONTROL
nessun controllo
- PRESSURE SWITCH
controllo tramite pressostato installato sulla linea di lubrificazione. l'EDP deve ricevere il segnale nel tempo di lavoro stabilito (avanti nel menù). All'arrivo del segnale il ciclo di lavoro termina.
- PROGRESSIVE
controllo tramite sensore installato sul distributore progressivo PMF. In questo caso è possibile impostare il numero di impulsi che l'EDP deve ricevere nel tempo di lavoro stabilito. Al raggiungimento degli impulsi impostati il ciclo di lavoro termina.



Conteggio pausa.
Permette di scegliere tra un conteggio della pausa a tempo (Time cycle) o ad impulsi (N.cycle ext).

Prelubrificazione.
Permette di scegliere se effettuare o meno una lubrificazione quando viene alimentato l'EDP.

Storing data.
Messaggio che avvisa che sta avvenendo la memorizzazione delle scelte e delle impostazioni fatte.

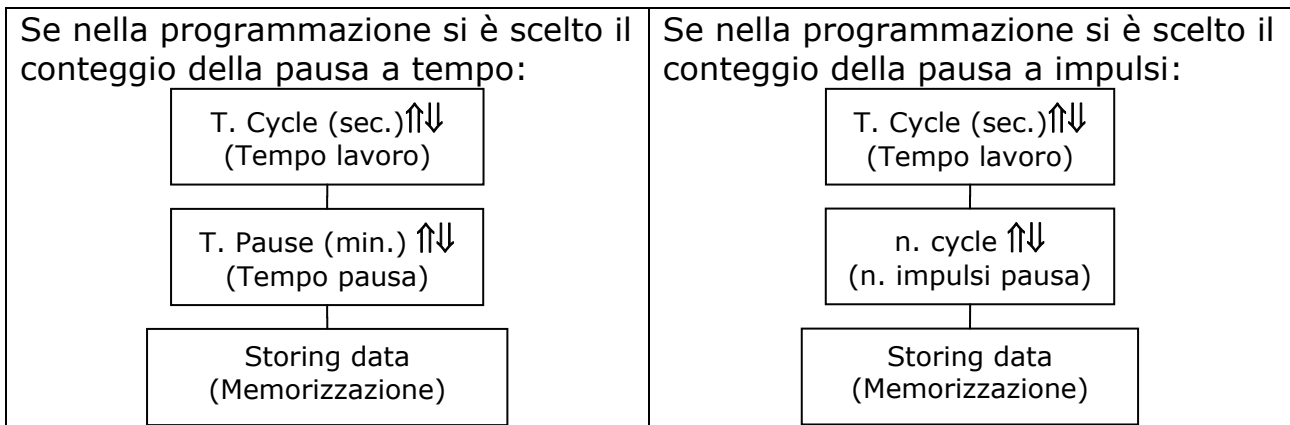
IMPORTANTE: Questi dati rimangono memorizzati anche in caso di mancata alimentazione dell'EDP.

Dopo la memorizzazione l'EDP parte in pausa se la prelubrificazione è OFF altrimenti parte con il ciclo di lubrificazione.

FUNZIONAMENTO

IMPOSTAZIONE LAVORO E PAUSA

Il menù operatore permette di modificare velocemente i valori di lavoro e pausa. Per accedere a questo menù premere il tasto MODE per 2 sec.



Una volta effettuata la programmazione e l'impostazione dei valori di tempo e pausa verificare l'avviamento della pompa (il verso di rotazione, etc.), l'adeguata lubrificazione della macchina e gli eventuali sistemi di controllo.

Per fermare l'impianto di lubrificazione premere il tasto PAUSA per almeno 2 secondi. Se il sistema è in fase di lavoro l'EDP porterà a termine la lubrificazione, andrà in pausa e sul display apparirà SERVICE.

Se il sistema è in fase di pausa l'EDP fermerà il conteggio e apparirà la scritta SERVICE.

Per riavviare l'impianto tenere premuto il tasto PAUSA fino alla comparsa della scritta RELEASE KEYS.

In caso di mancanza di alimentazione al riavvio dell'EDP si hanno 2 casi:

- PRELUBRIFICAZIONE ON: l'EDP riavvia sempre il ciclo di lubrificazione.
- PRELUBRIFICAZIONE OFF:
 1. se l'EDP era in fase pausa riparte in pausa al valore memorizzato prima della mancanza di alimentazione.
 2. se l'EDP era in fase lavoro riparte in fase pausa

Tramite il tasto RESET, oltre che resettare i messaggi di allarme, si riavvia l'EDP come se fosse appena uscito dai menù installazione o operatore.

MESSAGGI DI ALLARME

CYCLE ALARM!!!: problema durante il ciclo di lubrificazione segnalato dal sistema di controllo installato (pressostato, microswitch su progressivo, etc.) Risolvere il problema e premere il tasto RESET per riavviare il sistema.

LOW LEVEL ALARM: Il livello di lubrificante nel serbatoio è al minimo. Rabboccare il lubrificante e premere il tasto RESET per riavviare il sistema.

MANUTENZIONE

L'EDP non necessita di particolare manutenzione.

In caso di necessità pulire con un panno morbido non usando liquidi aggressivi quali solventi che possano danneggiare l'involucro.

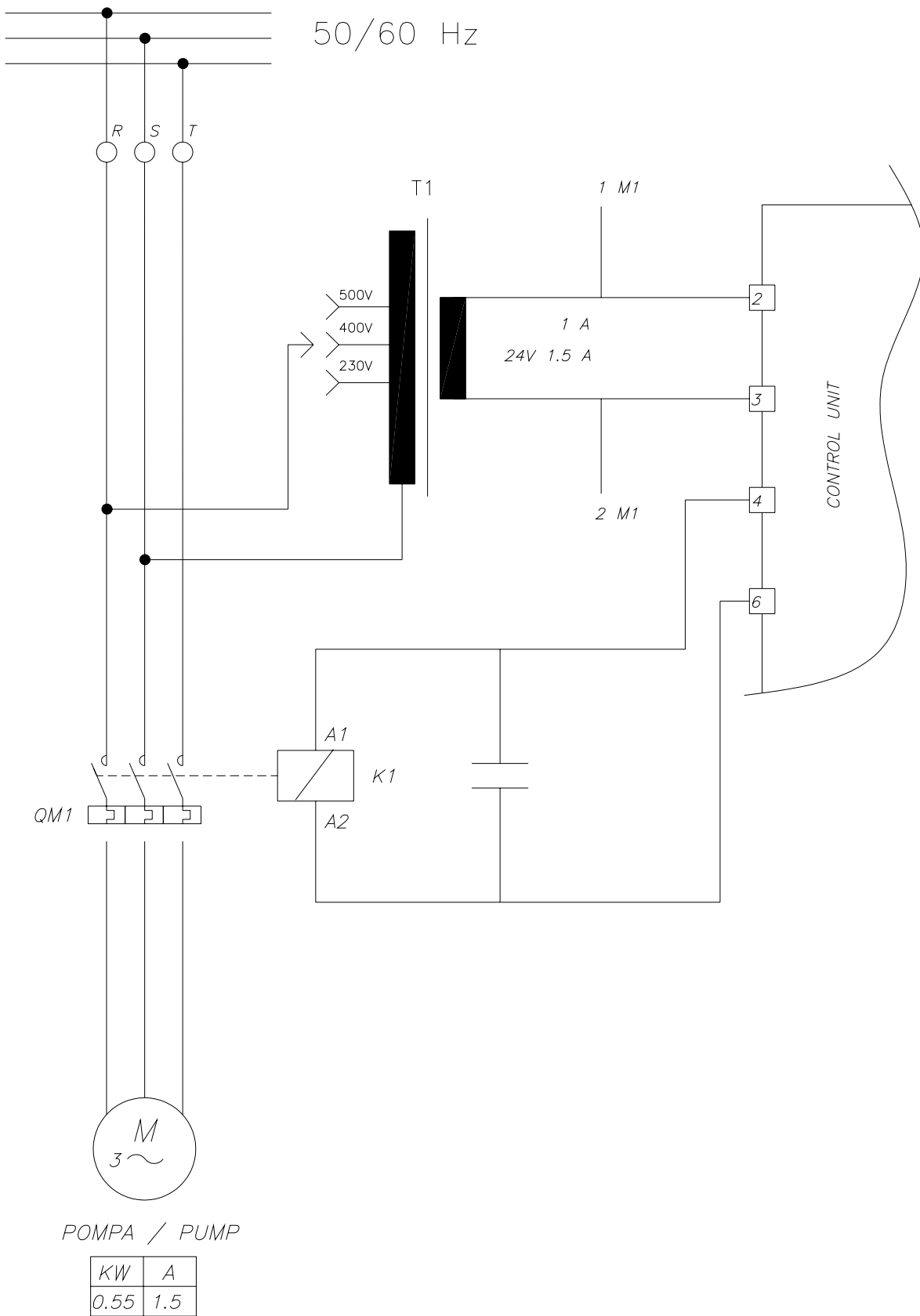
TRASPORTO ED IMMAGAZZINAMENTO

Il trasporto e l'immagazzinamento vengono effettuati con una confezione in cartone. Durante l'immagazzinamento, i componenti e la macchina possono sopportare temperature da -20 a +50°C. Per evitare danni è, però, necessario che la messa in funzione avvenga quando l'apparecchiatura abbia raggiunto almeno una temperatura di -5°C.

In caso di demolizione dell'apparecchiatura non disperdere parti inquinanti nell'ambiente.

Fare riferimento ai locali regolamenti per un loro corretto smaltimento.

SCHEMA ELETTRICO 6012032 - 6012033



GARANZIA

Per eventuali difetti costruttivi e di materiale, Nexoil garantisce i propri prodotti per un massimo di 12 mesi dalla data di consegna.

La garanzia copre fino ad un massimo di 18 mesi nel caso in cui l'installazione sia effettuata oltre i 6 mesi successivi alla data di consegna.

Le parti soggette a normale usura non sono coperte da garanzia.

In caso di malfunzionamento segnalare alla Nexoil difetto riscontrato, codice prodotto, matricola (se presente), data di consegna, data di installazione altro che possa servire alla gestione della segnalazione.

La Nexoil fornirà assistenza telefonica o in loco in funzione della situazione oppure comunicherà il numero di autorizzazione al reso (RNC) per la restituzione del particolare. In quest'ultimo caso la Nexoil si riserva il diritto di scegliere tra la riparazione e la sostituzione.

In caso di garanzia ancora valida, il particolare sarà, gratuitamente, riparato o sostituito.

Se il prodotto reso non risulti difettoso, la Nexoil potrà decidere se addebitare al cliente i costi sostenuti.

Sono da considerarsi esclusi dalla garanzia danni, lesioni o costi derivanti da difetti del prodotto stesso.

Le condizioni di validità della garanzia dei prodotti Nexoil si intendono implicitamente accettate al momento dell'acquisto del prodotto stesso.

Annullamento garanzia

La garanzia è da ritenersi annullata nei casi in cui:

- Il prodotto presenti danni dovuti ad uso improprio, installazione non conforme e utilizzo diverso da quello previsto.
- Il prodotto presenti manomissioni e/o modifiche effettuate senza autorizzazione scritta della Nexoil srl.

DICHIARAZIONE CE DI CONFORMITA'



Brands Incorporated by



FLUID SYSTEMS MANUFACTURING

DICHIARAZIONE DEL FABBRICANTE

DECLARATION BY THE MANUFACTURER

*Ai sensi dell'allegato II. B – della Direttiva 2006/42/CE sulle Macchine
(Macchine destinate all'incorporazione in altre macchine o linee)*

In accordance to the annex II. B – Directive 2006/42/CE – Machinery (Machinery for incorporation into other machines or lines)

NEXOIL s.r.l.

Dichiara sotto la propria responsabilità che il prodotto denominato:

Declares under its own responsibility that the product named:

Descrizione:
Description: EDP – Pannello Elettronico Digitale

Codice articolo:
Item Number: 6012xxx

Matricola:
Serial Number: xxxxxxxx yy / zz

È conforme alle disposizioni legislative Nazionali che traspongono le seguenti Direttive CE:
is in conformity with Nation laws that transposing the following EC Directives:

- Direttiva Macchine 2006/42/CE.
- Direttiva Bassa Tensione 2006/95/CE.
- Direttiva Compatibilità Elettromagnetica 2004/108/CE

AVVERTENZA IMPORTANTE!

È vietato mettere in servizio il prodotto oggetto della presente dichiarazione, prima del completamento e/o incorporamento, in totale conformità alle disposizione della Direttiva Macchine 2006/42/CE.

IMPORTANT WARNING!

It is forbidden to operate the product object of this declaration before to the completion and/or building in in full compliance with the Machinery Directive 2006/42/EC.

Avigliana, il XX/YY/ZZZZ

NEXOIL s.r.l.
Sede Legale e Amministrativa
Via per Esigiano n. 27
31052 BUSTO ARSIZIO (VA)
C.F. e Part. IVA: 03175670128

Nexoil s.r.l.

Sede legale ed amministrativa
Via per Fagnano, 27 21052 Busto Arsizio (VA)
Tel. +39 0331 636390 - Fax +39 0331 622684

Ufficio commerciale e tecnico
Corso Torino, 2 - 10051 Avigliana (TO)
Tel. +39 011 9342434 - Fax +39 011 9370532

Ufficio commerciale
Via S. Maria Rossa, 8 - 20132 Milano
Tel. +39 02 26306266 - Fax +39 02 26306274

Registro delle imprese di Varese, C.F. e P.I. 03175670128 - N° REA: VA 329250 - Cap. Soc.100.000,00 €

NOTE



Nexoil s.r.l.

Sede legale ed amministrativa

Headquarters

Via per Fagnano, 27 - 21052 Busto Arsizio (VA)

Tel. +39 0331 636390 Fax +39 0331 635860

Unità produttiva, commerciale e tecnica

Production, Sales and Technical Dept.s

Corso Moncenisio, 18 - 10090 Rosta (TO)

Tel. +39 011 9342434 Fax +39 011 9370532

www.nexoil.it

Il presente manuale é di proprietà della **NEXOIL srl**.

La NEXOIL si riserva il diritto di apportare, in qualsiasi momento e senza preavviso, modifiche per ragioni tecniche e commerciali.

La riproduzione di qualsiasi parte di questo manuale é vietata ai sensi di legge senza l'autorizzazione scritta della NEXOIL srl

Copyright © 2015 by NEXOIL srl.