

Manuale di Installazione
Installation Manual
Handbuch für den Installateur
Manuel d'Installation
Manual para el Instalador
Manual para o Instalador
GW19308

Avvertenze generali

- Leggere attentamente le istruzioni, prima di iniziare l'installazione ed eseguire gli interventi come specificato dal costruttore;
- Dopo aver tolto l'imballaggio assicurarsi dell'integrità dell'apparecchio;
- Gli elementi dell'imballaggio (sacchetti in plastica, polistirolo espanso, ecc.) non devono essere lasciati alla portata dei bambini in quanto potenziali fonti di pericolo;
- L'installazione, la programmazione, la messa in servizio e la manutenzione del prodotto deve essere effettuata soltanto da personale tecnico qualificato ed opportunamente addestrato nel rispetto delle normative vigenti ivi comprese le osservanze sulla prevenzione infortuni;
- Operare in ambienti sufficientemente illuminati e idonei per la salute e utilizzare strumenti, utensili ed attrezzature in buono stato;
- Il dispositivo è adatto all'installazione da interno, esclusivamente in luoghi asciutti e non polverosi;
- Non ostruire le aperture o fessure di ventilazione o di smaltimento di calore;
- L'impianto elettrico dovrà essere realizzato in conformità con le normative in vigore nel paese di installazione;
- Prima di collegare le apparecchiature alimentate a tensione di rete accertarsi che i dati di targa siano rispondenti a quelli della rete di distribuzione;
- Proteggere le apparecchiature alimentate a tensione di rete con un interruttore di rete onnipolare con una separazione dei contatti di almeno 3 mm;
- I conduttori dei cablaggi non utilizzati devono essere isolati.
- Per prevenire contatti accidentali, fascettare separatamente i cavi di collegamento alla rete e quelli dei segnali in bassissima tensione.
- Le schede elettroniche possono essere seriamente danneggiate dalle scariche elettrostatiche: qualora vi sia bisogno di maneggiarle indossare idonei indumenti e calzature antistatiche o, almeno, assicurarsi preventivamente di aver rimosso ogni carica residua toccando con la punta delle dita una superficie metallica connessa all'impianto di terra (es. lo chassis di un elettrodomestico);
- Saldare le giunzioni e la parte terminale dei fili onde evitare malfunzionamenti causati dall'ossidazione degli stessi;
- Al termine dell'installazione, verificare sempre il corretto funzionamento dell'apparecchiatura e dell'impianto nel suo insieme;
- Prima di effettuare qualunque operazione di pulizia o di manutenzione, togliere l'alimentazione al dispositivo; nel caso di apparecchiature alimentate a tensione di rete togliere l'alimentazione, aprendo l'interruttore posto a monte dello stesso;
- In caso di guasto e/o cattivo funzionamento di un dispositivo, distaccarlo dall'alimentazione e non manometterlo;
- Per l'eventuale riparazione rivolgersi solamente ad un centro di assistenza tecnica autorizzato dal costruttore e comunque utilizzare sempre i ricambi forniti da Gewiss s.p.a.;

L'apparecchio dovrà essere destinato unicamente all'uso per il quale è stato espressamente concepito.

Il mancato rispetto delle prescrizioni sopra elencate può compromettere la sicurezza dell'apparecchio.

Il costruttore non può comunque essere considerato responsabile per eventuali danni derivanti da usi impropri, erronei ed irragionevoli.

SMALTIMENTO

Assicurarsi che il materiale d'imballaggio non venga disperso nell'ambiente, ma smaltito seguendo le norme vigenti nel paese di utilizzo del prodotto.

Alla fine del ciclo di vita dell'apparecchio evitare che lo stesso venga disperso nell'ambiente. Lo smaltimento dell'apparecchiatura deve essere effettuato rispettando le norme vigenti e privilegiando il riciclaggio delle sue parti costituenti. Sui componenti, per cui è previsto lo smaltimento con riciclaggio, sono riportati il simbolo e la sigla del materiale.

General Precautions

- Read the instructions carefully before starting installation and proceed as specified by the manufacturer;
- After removing the packaging, check the condition of the unit;
- The packaging items (plastic bags, expanded polystyrene, etc.) must not be handled by children as they may be dangerous;
- Installation, programming, commissioning and maintenance of the product must only be performed by qualified technicians who have been properly trained in compliance with current standards, including health and safety regulations;
- Operate in sufficiently lighted areas that are conducive to health and use tools, utensils and equipment that are in good working order;
- The device is suitable for indoor installation, exclusively in dry and non-dusty areas;
- Do not obstruct the openings or slots used for ventilation or heat disposal;
- The electrical system must comply with current standards in the country of installation;
- Before connecting the equipment powered by mains voltage, make sure that the rating plate data corresponds to that of the distribution network;
- Protect the equipment powered by mains voltage with an omnipolar switch with contacts separated by at least 3 mm;
- Wires belonging to cables that are not used must be insulated.
- To prevent accidental contacts, clamp the network connection cables and the very low voltage signal cables separately.
- The electronic cards can be seriously damaged by discharges of static electricity: if they are to be handled, wear suitable clothing and anti-static footwear, or at least, ensure static electricity has been discharged by touching with the fingertip a metallic surface connected to the earth system (e.g. the chassis of a household appliance);
- Weld the joints and the ends of the wires to prevent malfunctions caused by wire oxidation;
- Upon completion of installation, always check for correct operation of the unit and the system as a whole;
- The installer must make sure that the information for the user, where applicable, is present and is delivered;
- Before performing any cleaning or maintenance operation, disconnect the power supply to the device; if the equipment is powered by mains voltage disconnect the power supply, opening the switch located upstream of it;
- In the case of device failure or malfunction, disconnect it from the power supply and do not tamper with it;
- Should the unit be in need of repair, contact only a technical support centre authorised by the manufacturer and always use spare parts provided by Gewiss s.p.a.;

The equipment must only be used for the purpose for which it was explicitly designed.

Failure to follow the instructions provided above may compromise the unit's safety. The manufacturer declines all liability for any damage as a result of improper, incorrect or unreasonable use.

DISPOSAL

Do not litter the environment with packaging material: make sure it is disposed of according to the regulations in force in the country where the product is used.

When the equipment reaches the end of its life cycle, avoid discarding in the environment. The equipment must be disposed of in compliance with current regulations, recycling its component parts wherever possible. Components that qualify as recyclable waste feature the relevant symbol and material acronym.

Allgemeine Hinweise

- Vor der Installation die Anweisungen aufmerksam lesen, und alle Arbeiten wie vom Hersteller angegeben ausführen.
- Das Gerät aus der Verpackung nehmen und seine Unversehrtheit kontrollieren.
- Die Verpackungsteile (Plastiktüten, Polystyrolschaum usw.) dürfen nicht in Reichweite von Kindern gelassen werden, da sie potentielle Gefahrenquellen darstellen.
- Die Installation, die Programmierung, die Inbetriebnahme und die Wartung des Produkts dürfen nur von qualifiziertem und einschlägig ausgebildetem Fachpersonal unter Beachtung der geltenden Bestimmungen und Unfallverhütungsmaßnahmen ausgeführt werden.
- In ausreichend beleuchteten und nicht gesundheitsschädigenden Räumen arbeiten und Instrumente und Werkzeuge in gutem Zustand benutzen.
- Die Vorrichtung eignet sich zur Installation in Gebäuden, ausschließlich in trockenen und staubfreien Umgebungen.
- Nicht die Öffnungen oder Schlitze zur Belüftung bzw. Wärmeableitung verschließen.
- Die Elektroanlage muss entsprechend den im Installationsland geltenden Bestimmungen ausgeführt werden.
- Vor dem Anschluss der mit Netzspannung versorgten Geräte ist zu prüfen, ob die Daten des Typenschildes denen des Verteilernetzes entsprechen.
- Die netzgespeisten Geräte mit einem allepoligen Netzschalter mit einem Kontaktabstand von mindestens 3 mm schützen.
- Unbenutzte Kabelleiterisolieren.
- Um ungewollten Kontakten vorzubeugen, die Netzanschlusskabel und die Niederspannung führenden Signalleitungen getrennt umbinden.
- Die Platinen können durch elektrostatische Entladungen schwer beschädigt werden: falls es notwendig sein sollte, sie zu berühren, geeignete Kleidung und antistatische Schuhe tragen oder sich zumindest vorher vergewissern, dass jede Restladung beseitigt wurde, indem man mit den Fingerspitzen eine Metalloberfläche berührt, die mit der Erdungsanlage verbunden ist (z.B. das Gehäuse eines Elektrogeräts).
- Die Verbindungsstellen und das Ende der Leiter verschweißen, um Störungen durch Oxidation derselben zu vermeiden.
- Nach Abschluss der Installationsarbeiten immer den korrekten Betrieb des Geräts und der gesamten Anlage prüfen.
- Der Installateur muss sich vergewissern, dass die Hinweise für den Benutzer, falls vorgesehen, auf den Geräten vorhanden sind.
- Vor allen Reinigungs- oder Wartungsarbeiten die Vorrichtung von der Spannung trennen. Im Falle von netzgespeisten Geräten die Versorgung abtrennen, indem der Schalter vor demselben geöffnet wird.
- Im Fall einer Störung und/oder eines fehlerhaften Betriebs eines Geräts, dieses sofort von der Stromversorgung trennen und keine unautorisierten Eingriffe durchführen.
- Wenden Sie sich für eventuelle Reparaturarbeiten ausschließlich an eine vom Hersteller autorisierte Kundendienststelle und benutzen sie in jedem Fall immer von Gewiss s.p.a. gelieferte Ersatzteile.

Das Gerät darf ausschließlich für die Zwecke benutzt werden, für die es ausdrücklich konzipiert wurde.

Die Nichtbeachtung der oben angeführten Vorschriften kann die Sicherheit des Geräts beeinträchtigen.

Der Hersteller haftet nicht für Schäden, die durch einen unsachgemäßen, falschen oder unvernünftigen Gebrauch verursacht werden.

ENTSORGUNG

Sicherstellen, dass das Verpackungsmaterial nicht die Umwelt belastet, sondern den geltenden Vorschriften des Bestimmungslandes entsprechend entsorgt wird.

Das nicht mehr benutzbare Gerät umweltfreundlich entsorgen. Die Entsorgung des Geräts hat gemäß den geltenden Vorschriften zu erfolgen und es ist vorzugsweise eine Wiederverwertung der Bauteile vorzuziehen. Die wieder verwertbaren Bauteile sind mit dem betreffenden Symbol und Materialzeichen versehen.

Avvertissements généraux

- Lire attentivement les instructions avant de commencer l'installation et effectuer les opérations comme spécifié par le fabricant;
- Après l'avoir déballé, vérifier que l'appareil soit en bon état;
- Ne pas laisser les éléments d'emballage (sacs en plastique, polystyrène expansé, etc.) à la portée des enfants car ils constituent une source potentielle de danger;
- L'installation, la programmation, la mise en service et l'entretien du produit ne doivent être effectués que par du personnel technique qualifié et spécialisé, en respectant les normes en vigueur, y compris celles en matière de prévention des accidents;
- Travailler dans des lieux salubres et suffisamment éclairés et n'utiliser que des outils et instruments en bon état;
- Le dispositif est adapté pour l'installation à l'intérieur, exclusivement dans des lieux secs et non poussiéreux;
- Ne pas obstruer les ouvertures ou les fentes de ventilation ou d'élimination de chaleur;
- L'installation électrique devra être réalisée en conformité aux normes en vigueur dans le pays d'installation;
- Avant de raccorder les appareils, contrôler que les indications reportées sur la plaque correspondent à celles du réseau électrique;
- Protéger les appareils alimentés avec tension de réseau avec un interrupteur de réseau omnipolaire avec une séparation des contacts d'au moins 3 mm;
- Les conducteurs des câblages qui ne sont pas utilisés doivent être isolés.
- Pour éviter les contacts accidentels, séparer séparément les câbles de branchement au réseau et ceux des signaux en très basse tension.
- Les décharges électrostatiques peuvent causer de sérieux dommages aux cartes électroniques : avant de les manipuler, porter des vêtements adéquats et des chaussures antistatiques, ou éliminer préalablement toute charge résiduelle en touchant avec la pointe des doigts une surface métallique reliée à la ligne de terre (ex : châssis d'un électroménager).
- Souder les jonctions et la partie terminale des fils afin d'éviter des dysfonctionnements dérivant de l'oxydation de ceux-ci;
- À la fin de l'installation, toujours contrôler le bon fonctionnement de l'appareil et de toute l'installation;

- L'installateur doit contrôler que les informations utiles à l'utilisateur soient présentes et four-nies;
- Avant d'effectuer toute opération de nettoyage ou d'entretien, couper l'alimentation électrique du dispositif ; en cas d'appareils alimentés avec tension de réseau, couper l'alimentation en ouvrant l'interrupteur situé en amont de ceux-ci;
- En cas de panne et/ou de mauvais fonctionnement d'un dispositif, le débrancher du réseau électrique, sans tenter aucune réparation;
- Pour toute réparation, adressez-vous uniquement à un centre d'assistance technique agréé par le fabricant et dans tous les cas utiliser toujours des pièces de rechange fournies par Gewiss s.p.a.;

L'appareil n'est destiné qu'à l'utilisation pour laquelle il a été expressément conçu. Le non-respect des prescriptions susmentionnées pourrait compromettre la sécurité de l'appareil.

Le fabricant ne pourra dans tous les cas être retenu responsable des dommages dérivant d'une utilisation incorrecte ou erronée.

ELIMINATION

S'assurer que le matériel d'emballage n'est pas abandonné dans la nature et qu'il est éliminé conformément aux normes en vigueur dans le pays d'utilisation du produit.

À la fin du cycle de vie de l'appareil, faire en sorte qu'il ne soit pas abandonné dans la nature. L'appareil doit être éliminé conformément aux normes en vigueur et en privilégiant le recyclage de ses pièces.

Le symbole et le sigle du matériau sont indiqués sur les pièces pour lesquelles le recyclage est prévu.

Advertencias generales

- Lea atentamente las instrucciones antes de comenzar la instalación, y realice las intervenciones tal y como especifica el fabricante;
- Tras haberlo sacado de su embalaje, compruebe el buen estado del aparato;
- Los elementos del embalaje (bolsas de plástico, poliestireno expandido, etc.) no deben dejarse al alcance de los niños, ya que son potenciales fuentes de peligro;
- La instalación, la programación, la puesta en servicio y el mantenimiento del producto deben ser efectuados solamente por personal técnico cualificado que cuente con la formación pertinente, cumpliendo las normativas vigentes, incluidas las normas de prevención de accidentes;
- Trabaje en entornos suficientemente iluminados e idóneos para la salud, y utilice herramientas, utensilios y equipamiento en buen estado;
- El dispositivo debe instalarse únicamente en interiores secos y no polvorosos;
- No obstruya las aberturas o ranuras de ventilación o evacuación de calor;
- La instalación eléctrica deberá realizarse conforme a las normativas vigentes en el país de instalación;
- Antes de conectar los aparatos alimentados con tensión de red, asegúrese de que los datos de placa correspondan a los de la red de distribución.
- Proteja los aparatos alimentados con tensión de red mediante un interruptor de red onnipolar con una separación entre contactos de al menos 3 mm;
- Es preciso aislar los conductores de los cableados inutilizados.
- Para evitar contactos accidentales, sujete con abrazaderas, por separado, los cables de conexión a la red eléctrica y los de las señales a muy baja tensión.
- Las tarjetas electrónicas pueden sufrir graves daños por descargas electrostáticas: siempre que se necesite manipularlas, póngase prendas y calzado antistáticos o, al menos, asegúrese previamente de haber eliminado toda carga residual tocando con la punta de los dedos una superficie metálica conectada a la instalación de tierra (ej.: el bastidor de un electrodoméstico);
- Suelde las juntas y la parte terminal de los hilos para evitar funcionamientos defectuosos causados por su oxidación;
- Al final del proceso de instalación, compruebe el correcto funcionamiento del equipo y de la instalación en su conjunto;
- El instalador debe asegurarse de que la información para el usuario, donde esté previsto, esté presente y se entregue a este.
- Antes de efectuar cualquier operación de limpieza o mantenimiento, corte la alimentación del dispositivo; en caso de aparatos alimentados con tensión de red, corte la alimentación abriendo el interruptor situado aguas arriba de él;
- En caso de avería y/o funcionamiento defectuoso de un dispositivo, desconéctelo de la alimentación y no lo manipule;
- Si es necesario efectuar reparaciones, acuda únicamente a un centro de asistencia técnica autorizado por el fabricante, y en cualquier caso utilice siempre los recambios suministrados por Gewiss s.p.a.;

El aparato deberá destinarse únicamente al uso para el que ha sido expresamente concebido.

El incumplimiento de las anteriores instrucciones puede poner el peligro la seguridad del aparato.

En cualquier caso, el fabricante no asumirá ninguna responsabilidad por posibles daños derivados de usos impropios, incorrectos o irrazonables.

ELIMINACION

Comprobar que no se tire al medioambiente el material de embalaje, sino que sea eliminado conforme a las normas vigentes en el país donde se utilice el producto.

Al final del ciclo de vida del aparato evitese que éste sea tirado al medioambiente.

La eliminación del aparato debe efectuarse conforme a las normas vigentes y privilegiando el reciclaje de sus partes componentes.

En los componentes, para los cuales está prevista la eliminación con reciclaje, se indican el símbolo y la sigla del material.

Advertências gerais

- Leia com atenção as instruções, antes de iniciar a instalação e efectue as operações conforme o especificado pelo fabricante;
- Após ter removido a embalagem certifique-se de que o aparelho está íntegro;
- Os elementos da embalagem (sacos de plástico, isopor, etc.) não devem ser deixados ao alcance das crianças porque são fontes potenciais de perigo;
- A instalação, a programação, a colocação em serviço e a manutenção do produto devem ser efectuadas apenas por pessoal técnico qualificado e com formação adequada, cumprindo as normas em vigor, inclusive as disposições sobre a prevenção de acidentes;
- Trabalhe em ambientes suficientemente iluminados e adequados para a saúde e utilize instrumentos, ferramentas e equipamentos em bom estado;
- O dispositivo é próprio para a instalação em interiores, exclusivamente em local seco e sem poeiras;
- Não obstrua as aberturas ou fendas de ventilação ou de eliminação de calor;
- A instalação eléctrica tem de ser realizada em conformidade com as normas em vigor no país de instalação;

- Antes de ligar os dispositivos alimentados com a tensão de rede verifique se os dados da placa correspondem aos da rede de distribuição;
- Proteja os dispositivos alimentados com tensão de rede com um interruptor de rede unipolar com uma separação dos contactos de pelo menos 3 mm;
- Os condutores dos conectores não utilizados devem ser isolados.
- Para prevenir contactos acidentais, aplicar braçadeiras para separar os cabos de ligação à rede e os cabos dos sinais em baixíssima tensão.
- As placas electrónicas podem ser danificadas seriamente pelas descargas electrostáticas: se for necessário manuseá-las, use roupas idóneas e calçado antistático ou, pelo menos, verifique previamente de ter removido qualquer carga residual tocando com a ponta dos dedos numa superfície metálica conectada à instalação de terra (ex. o chassis de um electrodoméstico);
- Solda as junções e a parte terminal dos fios a fim de evitar falsos alarmes causados pela oxidação dos mesmos;
- No fim da instalação verifique sempre o funcionamento correcto do equipamento e da instalação no seu conjunto;

- O instalador deve certificar-se de que as informações para o utilizador, se previstas, estão presentes e são entregues;
- Antes de efectuar qualquer operação de limpeza ou de manutenção, desligue o dispositivo da rede de alimentação eléctrica; no caso de dispositivos alimentados com tensão de rede corte a alimentação, abrindo o interruptor situado antes dos mesmos;
- No caso de avaria e/ou mau funcionamento de um dispositivo, desligue-o da alimentação e não o abra;
- Para a eventual reparação dirija-se apenas a um centro de assistência técnica autorizado pelo fabricante e utilize sempre as peças de reposição fornecidas pela Gewiss s.p.a.;

O aparelho deve ser destinado unicamente ao uso para o qual foi expressamente concebido.

O não cumprimento dos conselhos enumerados acima pode comprometer a segurança do aparelho.

O fabricante não pode, em todo o caso, ser considerado responsável por eventuais danos decorrentes de usos impróprios, errados e irracionais.

ELIMINAÇÃO

Assegure-se que o material da embalagem não seja abandonado no ambiente, mas eliminado seguindo as normas vigentes no país de uso do produto.

No fim do ciclo de vida do aparelho evite que o mesmo seja abandonado no ambiente. A eliminação do equipamento deve ser efectuada respeitando as normas vigentes e privilegiando a reciclagem dos seus componentes. Nos componentes, para os quais é prevista a eliminação com reciclagem, está indicado o símbolo e a sigla do material.



IT - MODULO PER INTERCOMUNICAZIONE

Il dispositivo permette la creazione di un gruppo di derivati interni intercomunicanti mantenendo la connessione con la montante principale del sistema, sebbene il sistema di intercomunicazione possa funzionare anche in modo autonomo senza la connessione a un sistema citofonico o videocitofonico.

Il dispositivo trasmette i segnale audio e video insieme all'alimentazione necessaria ai derivati interni intercomunicanti sullo stesso doppiino di collegamento.

Il dispositivo consente di mantenere il segreto di conversazione sia tra i derivati intercomunicanti che fra essi e i derivati connessi alla linea principale.

A seguito di una chiamata (da posto esterno, portiere, pianerottolo o da altro derivato intercomunicante) tutti i derivati interni possono suonare contemporaneamente o meno anche con toni di chiamata differenziati.

La stessa chiamata può essere associata intercomunicante a massimo 9 derivati.

Durante una conversazione con un altro derivato intercomunicante è possibile ricevere un tono di avviso di chiamata (da posto esterno, portiere e pianerottolo) ed è possibile visualizzare contemporaneamente l'immagine video se la chiamata proviene dal posto esterno. È inoltre possibile visualizzare l'immagine video usando l'autoinserimento.

EN - INTERCOM MODULE

The device allows you to create a group of intercom receivers while maintaining the connection with the system's main post, although the intercom system can also operate autonomously without the connection to an intercom or video entry system.

The device transmits the audio and video signals together with the necessary power supply to the intercom receivers along the same twisted-pair cable.

The device makes it possible to maintain conversations secret both between the intercom receivers themselves as well as between these and the receivers connected to the main line.

Following a call (from the entry panel, porter, landing or another intercom receiver) all the receivers can ring simultaneously or not, even with differentiated ring tones.

The same call can be associated as intercommunicating with a maximum of 9 receivers.

During a conversation with another intercom receiver, a call waiting tone can be received (from the entry panel, porter or landing) and you can display simultaneously the video image if the call originates from the entry panel. The video image can also be displayed using self-connection.

DE - INTERKOMMODUL

Mit dem Gerät kann eine Gruppe von Intercom-Innensprechstellen mit konstanter Verbindung zur Hauptleitung des Systems geschaffen werden, auch wenn das Intercom-System auch autonom ohne eine Verbindung Sprechanlagen- oder Videosprechanlagen-system funktionieren kann.

Das Gerät sendet die Audio- und Videosignale zusammen mit dem notwendigen Strom auf derselben doppeladrigen Verbindung von den Intercom-Innensprechstellen.

Das Gerät dient als Mithörsperre zwischen den Intercom-Sprechstellen untereinander sowie zwischen den Sprechstellen, die an die Hauptlinie angeschlossen sind.

Bei Eingang eines Anrufs (von Außen, vom Pförtner, vom Treppenhaus oder von einer anderer Intercom-Sprechstelle) können alle Innensprechstellen gleichzeitig läuten oder auch nicht, und zwar auch mit unterschiedlichen Ruftönen.

Der gleiche Anruf kann als Intercom maximal 9 Sprechstellen zugewiesen werden.

Während des Gesprächs mit einer anderen Intercom-Sprechstelle kann ein Rufhinweisen erhalten werden (von Außen, vom Pförtner oder Treppenhaus) und es ist möglich das Videobild gleichzeitig anzuzeigen, wenn der Anruf von Außen kommt. Das Videobild kann auch über die automatische Einschaltung angezeigt werden.

FR - MODULE POUR INTERCOMMUNICATION

L'appareil permet de créer un groupe de dérivés internes d'intercommunication tout en maintenant la connexion avec le montant principal du système, le système d'intercommunication pouvant aussi fonctionner de manière autonome sans la connexion à un système d'interphone ou portier vidéo.

L'appareil transmet les signaux audio et vidéo avec l'alimentation nécessaire aux dérivés internes d'intercommunication sur la même paire de raccordement. L'appareil permet de maintenir le secret de conversation aussi bien entre les dérivés d'intercommunication qu'entre ceux-ci et les dérivés connectés à la ligne principale.

Suite à un appel (depuis poste externe, concierge, palier ou autre dérivé d'intercommunication), tous les dérivés internes peuvent sonner en même temps ou du moins avec des tonalités d'appel différenciées. Le même appel peut être associé comme intercommunicant à un maximum de 9 dérivés.

Durant une conversation avec un autre dérivé d'intercommunication, il est possible de recevoir une tonalité d'avis d'appel (depuis poste externe, concierge et palier) et il est possible de visualiser simultanément l'image vidéo si l'appel provient du poste externe. Il est en outre possible de visualiser l'image vidéo en utilisant l'auto-insertion.

ES - MÓDULO PARA INTERCOMUNICACIÓN

El aparato permite crear un grupo de derivados internos intercomunicantes manteniendo la conexión con la línea principal del sistema, aunque el sistema de intercomunicación puede funcionar también de manera autónoma sin la conexión a un sistema de portero automático o videoportero.

El aparato transmite las señales de audio y video junto a la alimentación necesaria para los derivados internos intercomunicantes por el mismo par de conexión.

El aparato permite mantener el secreto de conversación tanto entre los derivados intercomunicantes como entre ellos y los derivados conectados a la línea principal.

Tras una llamada (desde placa exterior, portería, rellano o desde otro derivado intercomunicante), todos los derivados internos pueden sonar simultáneamente o no, incluso con tonos de llamada diferenciados.

Una misma llamada puede ser asociada como intercomunicante a un máximo de 9 derivados.

Durante una conversación con otro derivado intercomunicante se puede recibir un tono de aviso de llamada (desde placa exterior, portería y rellano) y se puede visualizar al mismo tiempo la imagen de video si la llamada proviene de la placa exterior. Además se puede visualizar la imagen de video usando la autoactivación.

PT - MÓDULO DE INTERCOM

O aparelho permite a criação de um grupo de derivados internos intercomunicadores mantendo a conexão com a linha principal do sistema, apesar do sistema de intercomunicação também poder funcionar no modo autónomo, sem a conexão a um sistema porteiro ou vídeo porteiro.

O aparelho transmite os sinais áudio e vídeo, juntamente com a alimentação necessária, aos derivados internos intercomunicadores através do mesmo par entrançado de ligação.

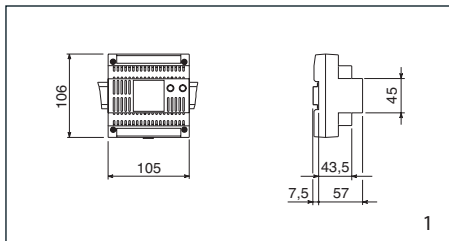
O aparelho permite manter o segredo da conversa, quer entre os derivados intercomunicadores, quer entre esses e os derivados ligados à linha principal.

Após uma chamada (da placa botoneira, porteiro, patamar ou de outro derivado intercomunicador) todos os derivados internos podem tocar contemporaneamente ou não, inclusive com tons de chamada diferentes.

A mesma chamada de intercomunicação pode ser associada no máximo a 9 derivados.

Durante uma conversa com outro derivado intercomunicador é possível receber um tom de aviso de chamada (da placa botoneira, porteiro e patamar) e é possível visualizar contemporaneamente a imagem vídeo, se a chamada for proveniente da placa botoneira. É ainda possível visualizar a imagem vídeo usando a activação automática.

IT - INSTALLAZIONE
EN - INSTALLATION



IT

- Il dispositivo deve essere installato **SEMPRE** in orizzontale.
 - L'apparecchio è installabile su guida DIN (EN 50022) in un apposito quadro elettrico.
 - Per le dimensioni di ingombro vedere la figura 1.
- NOTA.** Provvedere ad una corretta areazione nel caso il dispositivo venga installato in un contenitore metallico.

EN

- The device must **ALWAYS** be installed horizontally.
 - The device can be installed on a DIN rail (EN 50022) in an appropriate electric panel.
 - For the overall dimensions see figure 1.
- NOTE.** Proper ventilation is required if the device is installed in a metal container.

DE - INSTALLATION
FR - INSTALLATION

DE

- Das Gerät muss **IMMER** horizontal installiert werden.
 - Das Gerät kann auf einer DIN-Schiene (EN 50022) in einem eigens vorgesehenen Schaltschrank.
 - Für die Abmessungen siehe die Abbildung 1.
- HINWEIS.** Falls das Gerät in einem Metallgehäuse installiert wird, für ausreichende Belüftung sorgen.

FR

- L'appareil doit **TOUJOURS** être installé à l'horizontale.
 - L'appareil peut être installé sur rail DIN (EN 50022) dans un tableau électrique prévu à cet effet.
 - Pour les dimensions hors tout, voir la fig. 1.
- NOTE.** Pourvoir à une correcte aération au cas où l'appareil serait installé dans un boîtier métallique.

ES - INSTALACIÓN
PT - INSTALAÇÃO

ES

- El aparato debe instalarse **SIEMPRE** en horizontal.
 - El aparato puede instalarse en guía DIN (EN 50022) dentro de un cuadro eléctrico adecuado.
 - Para las medidas necesarias vea la figura 1.
- NOTA.** Garantice una correcta ventilación si se instala el aparato en una caja metálica.

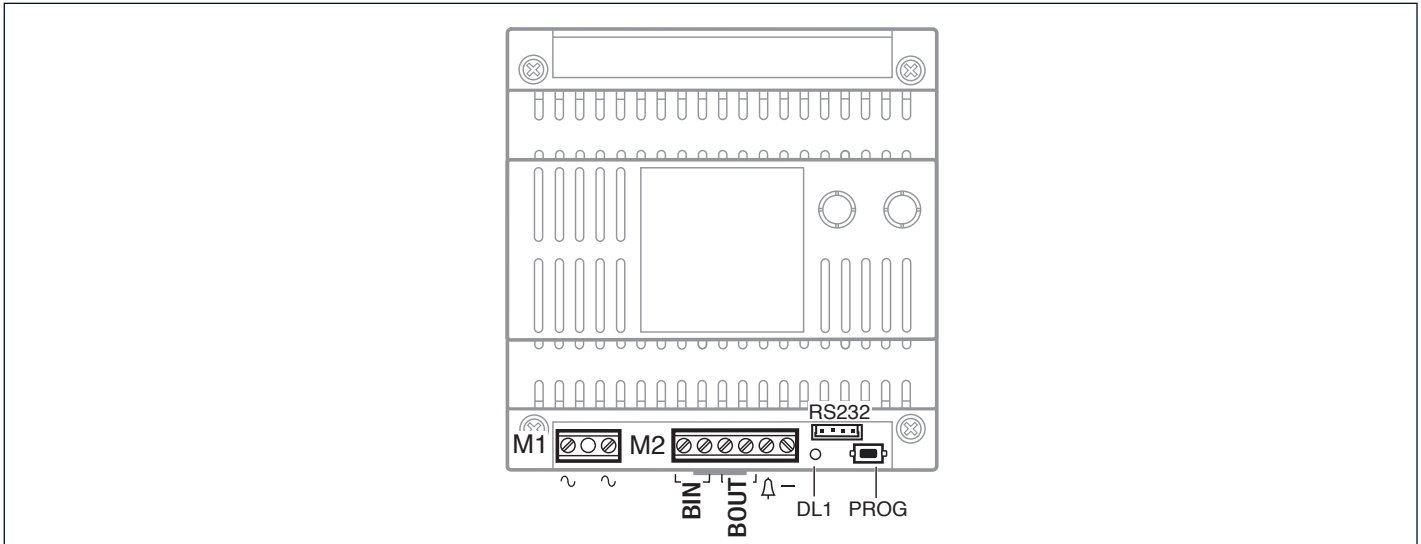
PT

- O aparelho deve ser instalado **SEMPRE** na horizontal.
 - O aparelho pode ser instalado na guia DIN (EN 50022), num quadro eléctrico específico.
 - Para as dimensões totais veja a figura 1.
- NOTA.** Providencie uma ventilação adequada se o aparelho for instalado numa caixa metálica.

IT - MORSETTIERE
EN - TERMINAL BOARDS

DE - KLEMMENBRETT
FR - BORNIER

ES - BORNERAS
PT - RÉGUAS DE BORNES



IT
- Massa
🔔 Chiamata dal pianerottolo
BOUT Uscita linea bus
BIN Ingresso linea bus
M1 Rete (*)

DE
- Masse
Anruf vom Treppenhaus
Ausgang BUS-Leitung
Eingang BUS-Leitung
Netz (*)

ES
- Masa
Llamada desde el rellano
Salida línea bus
Entrada línea bus
Red (*)

(*) L'apparecchio è protetto elettronicamente contro sovraccarichi e cortocircuiti. (*) Das Gerät ist vor Überlastungen und Kurzschlüssen elektronisch geschützt. (*) El aparato incluye protección electrónica contra sobrecargas y cortocircuitos.

EN
- Ground
🔔 Personal door bell
BOUT Bus line output
BIN Bus line input
M1 Mains (*)

FR
- Masse
Appel du palier
Sortie ligne bus
Entrée ligne bus
Secteur (*)

PT
- Massa
Chamada do patamar
Saída linha bus
Entrada linha bus
Rede (*)

(*) The device is electronically protected against overloads and short circuits. (*) L'appareil est protégé électroniquement contre les surcharges et les courts-circuits. (*) O aparelho está protegido eletronicamente contra sobrecargas e curtos-circuitos.

IT - CARATTERISTICHE TECNICHE
EN - TECHNICAL FEATURES

DE - TECHNISCHE DATEN
FR - CARACTÉRISTIQUES TECHNIQUES

ES - CARACTERÍSTICAS TÉCNICAS
PT - CARACTERÍSTICAS TÉCNICAS

Alimentazione-Power supply-Stromversorgung	Alimentation-Alimentación-Alimentação	230 VAC 50÷60 Hz
Corrente assorbita-Input current-Stromaufnahme	Courant absorbé-Corriente absorbida-Corrente consumida	$I_{AC}^{max} = 160 \text{ mA}_{AC}$
Potenza assorbita-Power consumption-Leistungsaufnahme	Puissance absorbée-Potencia absorbida-Potência absorvida	30 W max
Alimentazione Montante-Busbar power supply-Stromversorgung Trägerleitung	Alimentation Montant-Alimentación Bajante-Alimentação Coluna	20 VDC 0,8A-0,2A 1'3'
Dimensioni-Dimensions-Maße	Dimensions-Dimensiones-Dimensões	6 DIN
Temperatura di stoccaggio-Storage temperature-Lagerungstemperatur	Température de stockage-Temperatura de almacenamiento-Temperatura de armazenagem	-25 °C + 70 °C
Temperatura di funzionamento-Operating temperature-Betriebstemperatur	Température de fonctionnement-Temperatura de funcionamiento-Temperatura de funcionamento	0 °C +35 °C
Grado IP-IP Degree-IP-Grad	Degré IP-Grado IP-Grau IP	IP 30

IT - LED
EN - LED

DE - LED
FR - LED

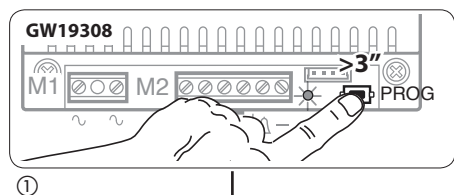
ES - LED
PT - LED

	Colore-Colour-Farbe-Couleur-Color-Cor	Significato-Meaning-Bedeutung-Signification-Significado-Significado
DL1	Giallo-Yellow-Gelb-Jaune-Amarillo-Amarelo	Stato di programmazione-Programming status-Programmierungsstatus-État de programmation-Estado de programación-Estado de programação

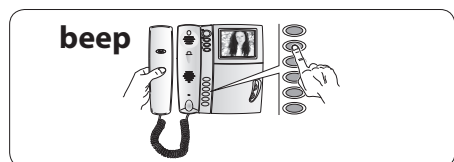
IT - PROGRAMMAZIONE DI UN GRUPPO INTERCOMUNICANTE**EN - PROGRAMMING AN INTERCOM GROUP****DE - PROGRAMMIERUNG EINER TEILNEHMERGRUPPE****FR - PROGRAMMATION D'UN GROUPE D'INTERCOMMUNICATION****ES - PROGRAMACIÓN DE UN GRUPO INTERCOMUNICANTE****PT - PROGRAMAÇÃO DE UM GRUPO INTERCOMUNICADOR**

La programmazione del gruppo intercomunicante deve essere effettuata **SOLO SUCCESSIVAMENTE** all'assegnazione a tutti i derivati interni del tasto o del codice di chiamata.

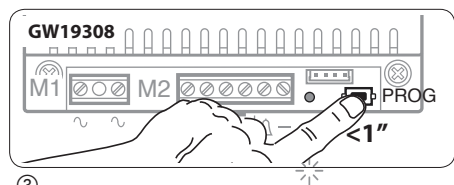
The intercom group must be programmed **ONLY AFTER** assigning the key or the call code to all the internal extensions.



①



②



③

Una volta che un derivato interno stato incluso in un gruppo intercomunicante mediante l'assegnazione del tasto di chiamata, non è più possibile escluderlo dal gruppo medesimo. Qualora invece si voglia cambiare il tasto di chiamata di un derivato interno già programmato come intercomunicante ovvero aggiungere al gruppo nuovi derivati interni, è sufficiente ripetere la sequenza di operazioni descritta per "Programmazione di un gruppo intercomunicante".

Once an internal extension has been included in an intercom group through the assignment of a call key, it can no longer be excluded from the group. If you want to change the call key for an internal extension that is already programmed as intercommunicating or add new internal extensions to the group, simply repeat the sequence of steps described for "Programming an intercom group".

Die Programmierung der Teilnehmergruppe kann **ERST NACH** der Zuordnung aller Innensprechstellen der Taste oder des Rufcodes durchgeführt werden.

La programmation du groupe d'intercommunication doit être effectuée **UNIQUEMENT APRÈS** l'attribution à tous les postes intérieurs de la touche ou du code d'appel.

La programación del grupo intercomunicante debe realizarse **SOLO DESPUÉS** de asignar a todos los derivados internos el botón o el código de llamada.

A programação de um grupo intercomunicador deve ser efectuada **SÓ APÓS** a atribuição a todos os derivados internos da tecla ou do código de chamada.

- Premere e mantenere premuto il tasto PROG per almeno 3 secondi finché il led PROG lampeggia ①. Per abilitare il funzionamento intercomunicante posizionarsi sul derivato interno che si vuole programmare e premere il pulsante di chiamata con il quale lo si desidera chiamare: seguirà un'indicazione acustica di avvenuta programmazione ②. Proseguire ripetendo le stesse operazioni per tutti gli altri derivati interni da includere nel gruppo intercomunicante. Al termine, premere brevemente il tasto PROG ③: il led PROG si spegne e successivamente si riaccende per un paio di secondi per confermare l'avvenuta programmazione. **NOTA.** In assenza di qualsiasi manovra, la procedura termina automaticamente dopo 30 minuti.

- Press and hold down the PROG key for at least 3 seconds until the PROG LED starts to flash ①. To enable the intercom function, go to the internal extension that you want to programme and press the call button to be used to call it: an acoustic signal will confirm the programming ②. Continue by repeating the same operations for all the other internal extensions to be included in the intercom group. When you are done, briefly press the PROG key ③: the PROG LED goes out and lights up again for a couple of seconds to confirm programming. **NOTE.** If no action is performed, the procedure will end automatically after 30 minutes.

- Die Taste PROG für mindestens 3 Sekunden gedrückt halten bis die Led PROG zu blinken beginnt ①. Für die Freischaltung des Teilnehmerbetriebs, auf die Innensprechstelle gehen, die programmiert werden soll und die Ruftaste mit der man anrufen möchte, drücken: für die erfolgte Programmierung ist eine akustische Anzeige hörbar ②. Die gleichen Vorgänge mit allen anderen Innensprechstellen, die in die Teilnehmergruppe eingegliedert werden sollen, wiederholen. Zum Schluss kurz die Taste PROG drücken ③: Zur Bestätigung, dass die Programmierung erfolgreich erfolgt ist, leuchtet die Led-Leuchte PROG einige Sekunden mehrmals auf. **HINWEIS** Falls keine Eingabe erfolgt, endet der Vorgang automatisch nach 30 Minuten.

- Appuyer sur la touche PROG et la maintenir enfoncée pendant au moins 3 secondes jusqu'à ce que la led PROG clignote ①. Pour activer le fonctionnement d'intercommunication, se positionner sur le poste intérieur que l'on souhaite programmer et appuyer sur la touche d'appel, avec laquelle l'on veut l'appeler: il y aura une indication sonore de mémorisation effectuée ②. Continuer en répétant les mêmes opérations pour tous les autres postes intérieurs qu'il faut inclure dans le groupe d'intercommunication. A la fin, appuyer de façon brève sur la touche PROG ③: la led PROG s'éteint, puis se rallume pendant environ deux secondes pour confirmer que la programmation a été effectuée. **NOTE.** En cas absence de toute manœuvre, la procédure s'arrête automatiquement après 30 minutes.

- Pulse y mantenga pulsado el botón PROG durante al menos 3 segundos, hasta que el led PROG parpadee ①. Para habilitar el funcionamiento intercomunicante, colóquese en el derivado interno que quiere programar y pulse el botón de llamada con el que se desea llamar a él: se producirá una indicación acústica para confirmar la programación ②. Repita estas operaciones para todos los demás derivados internos que desee incluir en el grupo intercomunicante. Al finalizar, pulse brevemente el botón PROG ③: el led PROG se apaga y luego vuelve a encenderse durante un par de segundos para confirmar que se ha realizado la programación. **NOTA.** Si no se efectúa ninguna operación, el proceso concluye automáticamente tras 30 minutos.

- Prima e mantenha premida a tecla PROG durante pelo menos 3 segundos até o led PROG piscar ①. Para habilitar o funcionamento intercomunicador posicione-se no derivado interno que quer programar e prima o botão de chamada, com o qual o deseja chamar: segue-se uma indicação acústica de programação efectuada ②. Continue repetindo as mesmas operações em todos os outros derivados internos a incluir no grupo intercomunicador. No fim, prima brevemente a tecla PROG ③: O led PROG apaga-se e depois reacende-se durante dois segundos para confirmar que a programação foi realizada. **NOTA.** Na ausência de qualquer manobra, o processo termina automaticamente após 30 minutos.

Une fois qu'un poste intérieur a été inclus dans un groupe d'intercommunication par l'attribution de la touche d'appel, il n'est plus possible de l'exclure de ce groupe. Si, en revanche, l'on souhaite changer la touche d'appel d'un poste intérieur déjà programmé comme intercommunication ou bien ajouter au groupe de nouveaux postes intérieurs, il suffit de répéter la séquence d'opérations décrite pour la "Programmation d'un groupe d'intercommunication".

Wenn eine Innensprechstelle mit Zuordnung der Ruftaste in eine Teilnehmergruppe aufgenommen wurde, kann sie von dieser Gruppe nicht mehr ausgeschlossen werden. Wenn man die Ruftaste einer bereits als Teilnehmer programmierten Innensprechstelle ändern will, genügt es die Reihenfolge der unter "Programmierung einer Teilnehmergruppe" beschriebenen Vorgänge zu wiederholen.

Una vez incluido un derivado interno en un grupo intercomunicante mediante la asignación del botón de llamada, ya no se puede excluirlo de ese grupo. Si se quisiese cambiar el botón de llamada de un derivado interno ya programado como intercomunicante, o bien añadir al grupo nuevos derivados internos, basta repetir la secuencia de operaciones descrita para la "Programación de un grupo intercomunicante".

Após um derivado interno ter sido incluído num grupo intercomunicador com a atribuição da tecla de chamada, deixa de ser possível excluí-lo desse mesmo grupo. Se desejar mudar a tecla de chamada de um derivado interno já programado como intercomunicador ou seja adicionar ao grupo novos derivados internos, é suficiente repetir a sequência de operações descrita para "Programação de um grupo intercomunicador".

IT - CANCELLAZIONE DATI MEMORIA

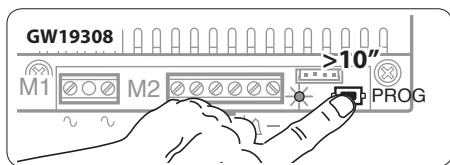
EN - DELETING STORED DATA

DE - LÖSCHUNG DER GESPEICHERTEN DATEN

FR - EFFACEMENT DES DONNÉES EN MÉMOIRE

ES - ELIMINACIÓN DATOS MEMORIA

PT - CANCELAMENTO DADOS MEMÓRIA



- Premere e mantenere premuto il tasto PROG per almeno 10 secondi fino al termine del lampeggio del led PROG ①. Rilasciare il pulsante. L'avvenuta cancellazione è confermata dall'accensione per 2 secondi del led PROG.

- Hold down the PROG key for at least 10 seconds until the PROG LED stop flashing ①. Release the key. The deleting is confirmed by the PROG LED lighting up for 2 seconds.

- Die Taste PROG drücken und mindestens 10 Sek. gedrückt halten bis die Led-Anzeige PROG ① aufhört zu blinken. Die Taste wieder loslassen. Die vorgekommene Löschung wird durch die für 2 Sekunden aufgelichtete Led-Leuchte PROG bestätigt.

- Appuyer et maintenir enfoncée la touche PROG pendant au moins 10 secondes jusqu'à ce que ne clignote plus la led PROG ①. Relâcher le bouton. La réinitialiation est confirmée par l'allumage pendant 2 secondes de la led PROG.

- Mantenga pulsado el botón PROG durante al menos 10 segundos hasta que deje de parpadear el led PROG ①. Suelte el botón. L'eliminación se confirma con el encendido del led PROG durante 2 segundos.

- Prima e mantenha premida a tecla PROG durante pelo menos 10 segundos até deixar de piscar o led PROG ①. Solte a tecla. O cancelamento é confirmado pelo acendimento durante 2 segundos do led PROG.

Sezione di impianto citofonico (sistema 2 fili) con derivati interni intercomunicanti serie Nora (max. 6) aventi unica chiamata dal posto esterno.

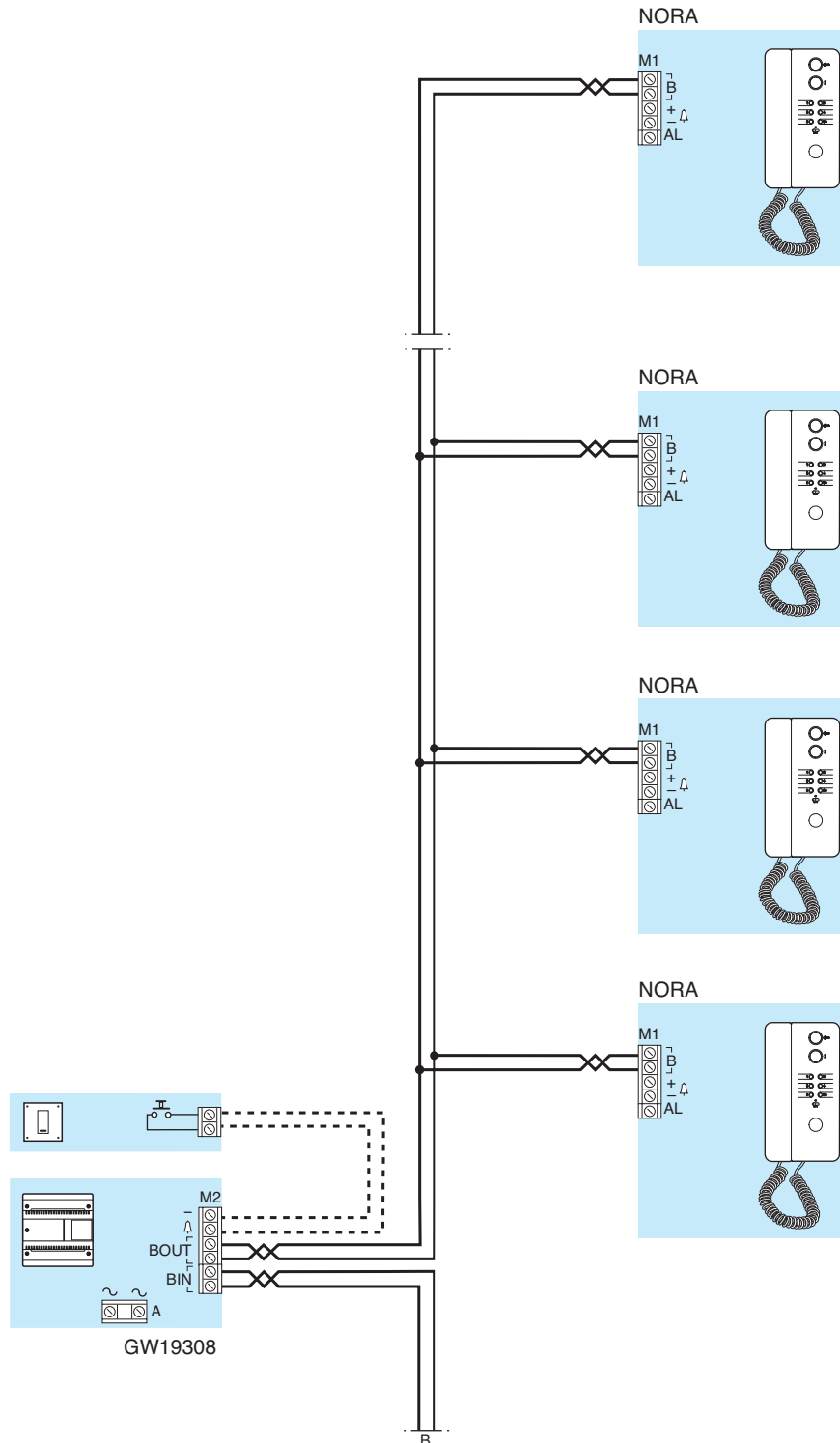
Section audio entry installation (2 wires system) with intercom handsets Nora series (max. 6) connected to the same call.

Abschnitt haussprechanlage (system 2-Draht) mit intercom-sprechgarnituren serie Nora (max. 6) aktiviert durch einen gemeinsamen anruf über die aussenstation.

Section installation portier electronique (systeme 2 fils) avec combine telephoniques a intercommunication serie Nora (6 maxi) relies sur appel unique depuis le poste exterieur.

Sección de equipo de portero electronico (sistema 2 cables) con telefonos intercomunicantes serie Nora (max. 6) activados por la misma llamada desde la placa exterior.

Seção instalação telefone porteiro (sistema 2 cabos) com telefones intercomunicantes serie Nora (max. 6) activados pela mesma chamada da placa botoneira.



Sezione di impianto videocitfonico (sistema 2 fili) con 3 derivati interni intercomunicanti aventi unica chiamata dal posto esterno e attivazione del video sul derivato interno MASTER.

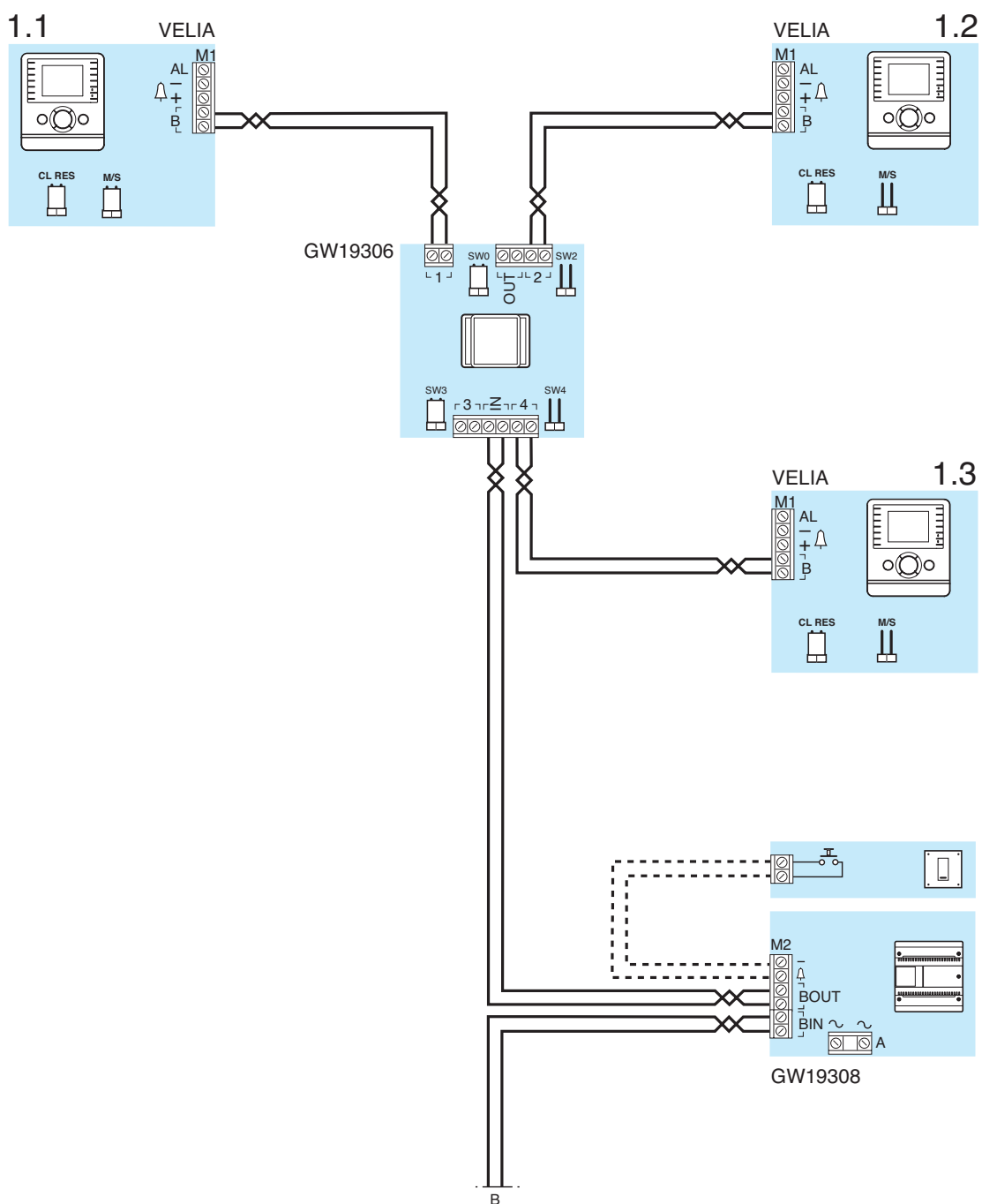
Cross-section of video entry system (2 wires system) with 3 intercom receivers with a single call from the entry panel and video display on the MASTER receiver.

Teilgerät für Videosprechanlage (System 2-Draht) mit 3 Intercom-Innensprechstellen mit Einzelruf von Außen und Videoaktivierung auf der Innensprechstelle MASTER.

Section d'installation portier vidéo (système 2 fils) avec 3 dérivés internes d'intercommunication avec un unique appel depuis le poste externe et activation de la vidéo sur le dérivé interne MASTER.

Sección de instalación de videoportero (sistema 2 cables) con 3 derivados internos intercomunicantes con única llamada desde la placa exterior y activación de la imagen en el derivado interno MASTER.

Secção de instalação de vídeo porteiro (sistema 2 cabos) com 3 derivados internos intercomunicadores, com uma única chamada da placa botoneira e activação do vídeo no derivado interno MASTER.



Sezione di impianto videocitfonico (sistema 2 fili) con 3 derivati interni intercomunicanti aventi unica chiamata dal posto esterno e attivazione simultanea del video su tutti i derivati interni.

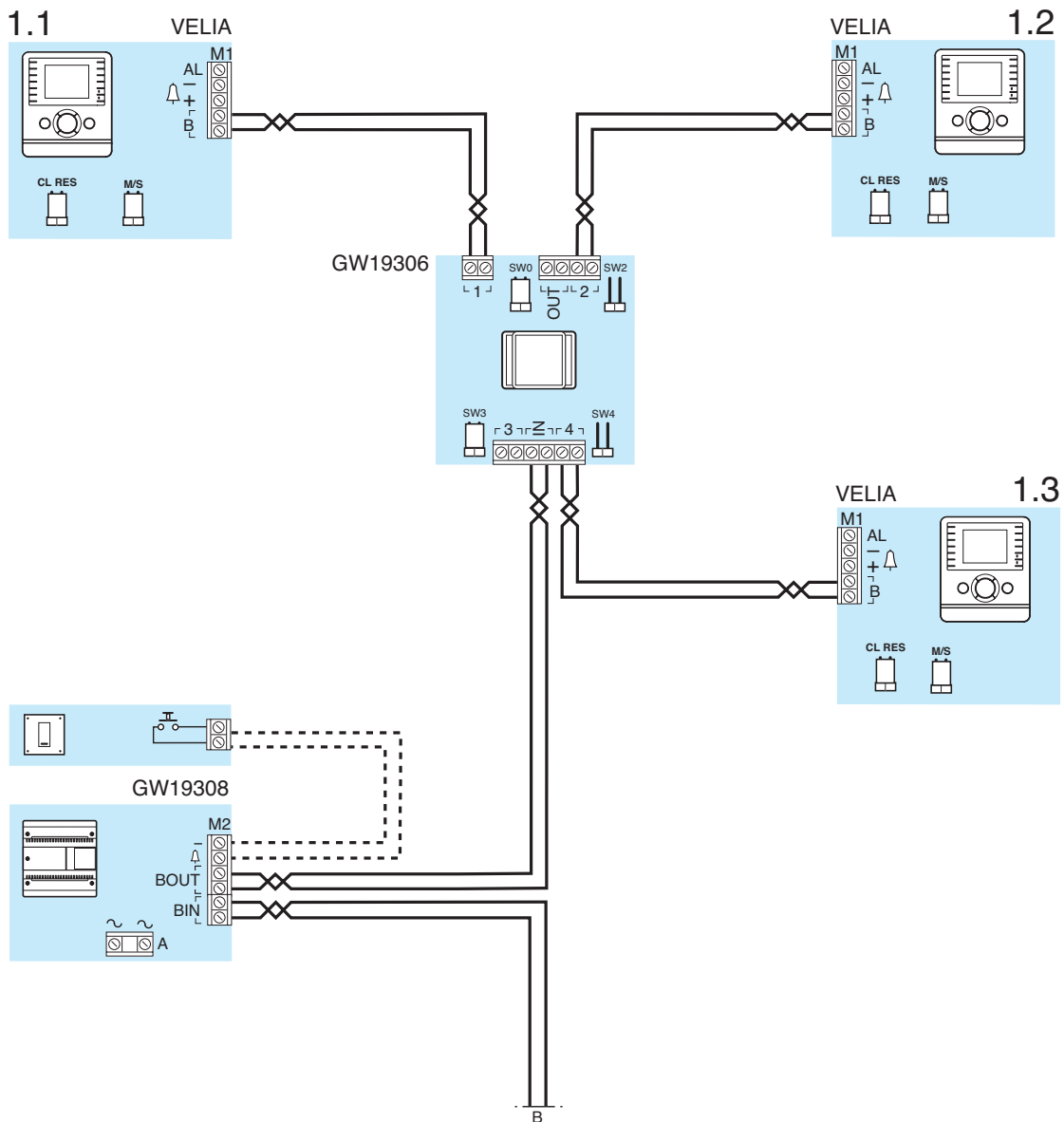
Cross-section of video entry system (2 wires system) with 3 intercom receivers with a single call from the entry panel and simultaneous video display on all receivers

Teilgerät für Videosprechanlage (System 2-Draht) mit 3 Intercom-Innensprechstellen mit Einzelruf von Außen und Videoaktivierung gleichzeitig auf den Innensprechstellen.

Section d'installation portier vidéo (système 2 fils) avec 3 dérivés internes d'intercommunication avec un unique appel depuis le poste extérieur et activation simultanée de la vidéo sur tous les dérivés internes.

Sección de instalación de videoportero (sistema 2 cables) con 3 derivados internos intercomunicantes con única llamada desde la placa exterior y activación simultánea de la imagen en todos los derivados internos.

Secção de instalação de vídeo porteiro (sistema 2 cabos) com 3 derivados internos intercomunicadores, com uma única chamada da placa botoneira e activação simultânea do vídeo em todos os derivados internos.



Sezione di impianto videocitofonico (sistema 2 fili) con monitor intercomunicanti (max.8) aventi unica chiamata dal posto esterno.

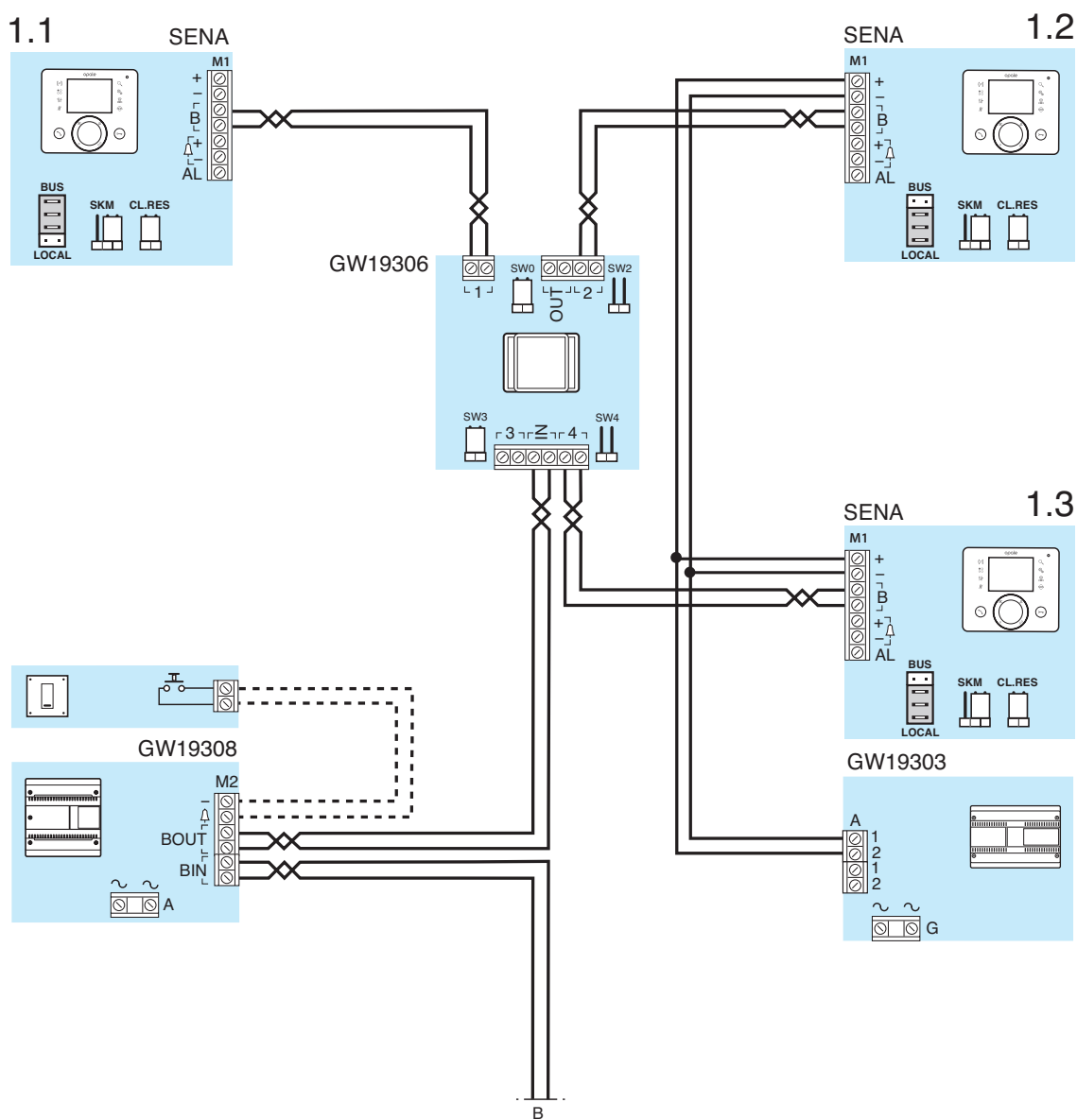
Cross-section of video entry system (2 wires system) with intercom monitor (max. 8) connected to the same call.

Teilgerät für Videosprechanlage (system 2-Draht) mit intercom-monitoren (max. 8) aktiviert durch einen gemeinsamen anruf über die aus-senstation.

Section d'installation portier vidéo (système 2 fils) avec moniteurs a intercommunication (8 maxi) relies sur appel unique depuis le poste exterieur.

Sección de instalación de videoportero (sistema 2 cables) con monitores intercomunicantes (max. 8) activados por la misma llamada desde la placa exterior.

Secção de instalação de vídeo porteiro (sistema 2 cabos) com monitores intercomunicantes (max. 8) activados pela mesma chamada da placa botoneira.



Sezione di impianto videocitofonico (sistema 2 fili) con monitor intercomunicanti (max. 8) aventi chiamata individuale dal posto esterno.

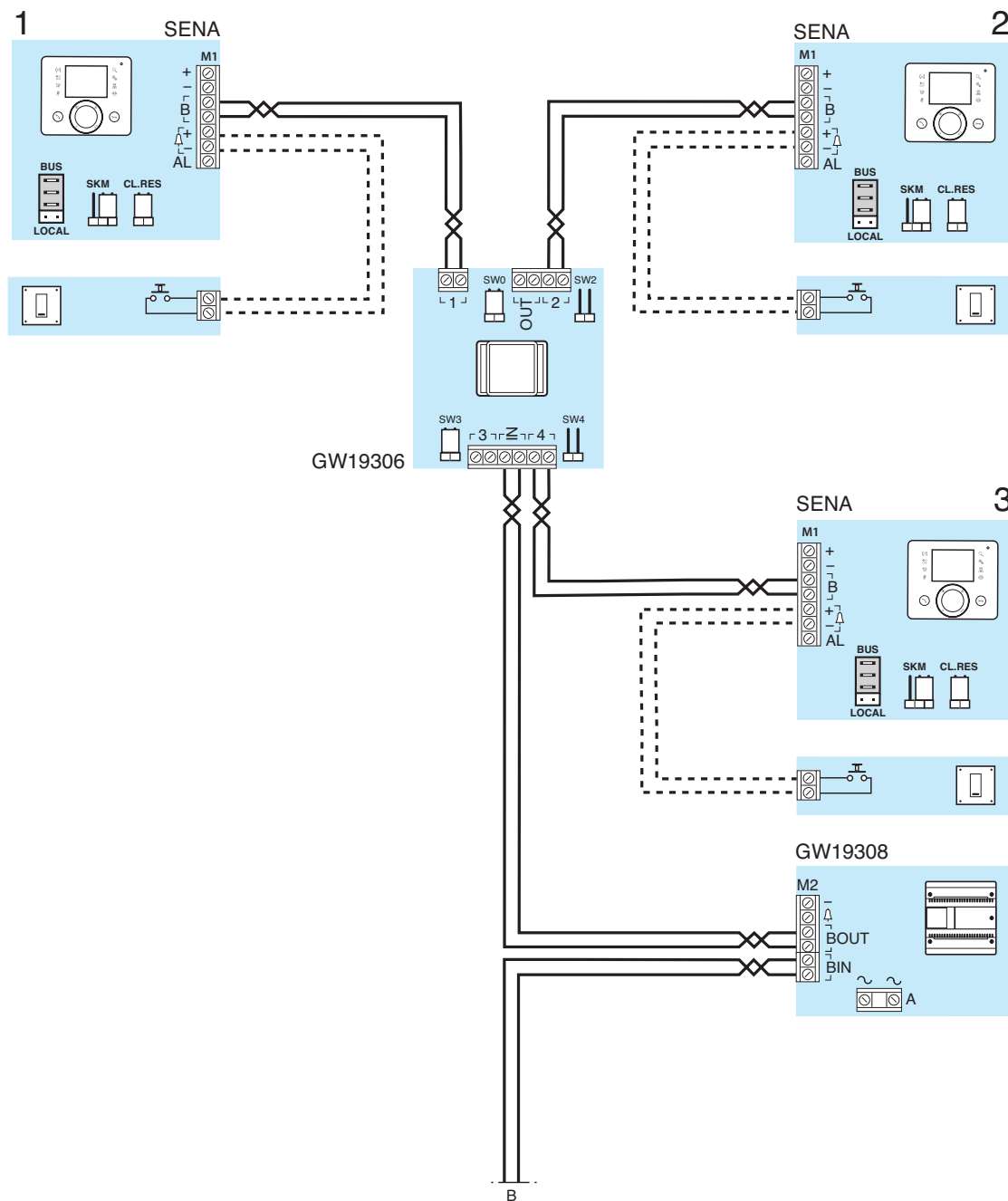
Cross-section of video entry system (2 wires system) with intercom monitor (max. 8) having individually dedicated call button on entry panel.

Section d'installation portier vidéo (system 2-Draht) mit intercom-monitoren (max. 8) aktiviert durch individuellen anruf von der aussenstation.



Sezione installation portier video (système 2 fils) avec moniteurs a intercommunication (8 maxi) appeles individuellement depuis le poste exterieur.


Sección de instalación de videoportero (sistema 2 cables) con monitores intercomunicantes (max. 8) con llamada individual desde la placa exterior.


Secção de instalação de vídeo porteiro (sistema 2 cabos) com monitores intercomunicantes (max. 8) com chamada individual da placa boto-neira.



Ai sensi dell'articolo 9 comma 2 della Direttiva Europea 2004/108/CE e dell'articolo R2 comma 6 della Decisione 768/2008/CE si informa che responsabile dell'immissione del prodotto sul mercato Comunitario è: According to article 9 paragraph 2 of the European Directive 2004/108/EC and to article R2 paragraph 6 of the Decision 768/2008/EC, the responsible for placing the apparatus on the Community market is: GEWISS S.p.A Via A. Volta, 1 - 24069 Cenate Sotto (BG) Italy Tel: +39 035 946 111 Fax: +39 035 945 270 E-mail: qualitymarks@gewiss.com



+39 035 946 111
 8.30 - 12.30 / 14.00 - 18.00
 lunedì ÷ venerdì - monday ÷ friday


+39 035 946 260


sat@gewiss.com
www.gewiss.com