

Specifiche modelli ad emissione led - Led emission models specifications

Modelli / Models	Proiettore Emitter		Ricevitore Receiver	
	FAIH/X0-**	FAIH/00-**	FAIZ/**-**	FAID/**-**
Distanza di rilevazione nominale Nominal sensing distance	20 m modello assiale/15 m modello radiale 20 m axial model /15 m radial model			
Emissione / Emission	Infrarosso 880 nm/ Infrared 880 nm			
Corsa differenziale / Differential travel	≤ 10%			
Ripetibilità / Repeat accuracy	5%			
Tensione alimentazione Operating voltage	10-30 Vc.c./ Vd.c.			
Ondulazione residua / Ripple	≤ 10%			
Corrente assorbita No load supply current	25 mA		25 mA	
Corrente di uscita / Load current			100 mA	
Corrente di perdita / Leakage current			≤ 10 µA a Vmax	
Caduta di tensione in uscita Output voltage drop			2 Vmax. I _L =100mA	
Tipo uscita / Output type			NPN o PNP Q/ Qnot output o (Lon/Don selezionabile/ selectable modello speciale/ special model)	
Frequenza di commutazione Switching frequency	250 Hz			
Ritardo alla disponibilità Time delay before availability	200 ms			
Protezione elettriche alimentazione Supply electrical protections	Inversione di polarità, sovratensioni impulsive Impulsive overvoltage polarity reversal			
Protezione elettriche uscita Protection electrical output			Cortocircuito (autoripristinante) Short circuit (autoreset) - Overvoltage	
Regolazione di sensibilità Sensitivity adjustment	No	No	SI/ Yes Trimmer	
Limiti di temperatura operativa Operative Temperature range	-25°... +70° (senza condensa/ without freeze)			
Temperatura di immagazzinamento Storage temperature	-55°... +80°			
Deriva termica / Temperature drift	10% sr			
Ingresso di test Check input	BK/2 collegato a 0 spegne l'emissione BK/2 connected to 0 switches off the emission			
Compatibilità elettromagnetica EMC	Accordo/ According to EN50082-2; 1995/EN60947-5-2; 1999 Accordo/ According to EN50081-1; 1993			
Interferenza alla luce esterna Interference external light	5000 lux (lampada ad incandescenza/ incandescence lamp) 10000 lux (luce solare/ sunlight)			
Grado di protezione Protection degree	IP 67 (EN60529)			
Indicatori LED LED indicators	Verde (alimentazione ON) Green (Power ON)	Giallo (stato luce) o Yellow (light state) or (stato dell'uscita nelle versioni Lon/Don) (output status in the special Lon/Don versions)		
Materiale contenitore Housing material	PBT (Plastico/ Plastic)/Ottone nichelato- Nicked plated brass (Metallico/ Metallic) PC (passacavo/ cable exit)			
Materiale ottica / Optic material	PC			
Coppia serraggio / Tightening torque	40 Nm			
Peso (appross.) / Weight (approx)	0.20kg (Plastico/ Plastic)/0.24kg (Metallico/ Metallic)			

Specifiche modelli ad emissione a led - Led emission models specifications

Modelli / Models	Emissione LED rossa/ Red LED emission				Emissione LED infrarossa/Infrared Led emission					
	FAR/**-**				FAI/**-**					
	A	B	2	3	4	5	6	7	8	9
Distanza di rilevazione nominale Nominal sensing distance	50 mm (1)	50mm (1)	100mm (1)	100mm (1)	200 mm (2)	200 mm (2)	400 mm (2)	400 mm (3)	1000* mm (3)	1000* mm (3)
Emissione / Emission	Rosso/ Red (660 nm)				Infrarosso/ Infrared (880 nm)					
Corsa differenziale / Differential travel	≤ 10%									
Ripetibilità / Repeat accuracy	5%									
Tensione alimentazione Operating voltage	10-30 Vc.c./ Vd.c.									
Ondulazione residua / Ripple	≤ 10%									
Corrente assorbita / No load supply current	30 mA									
Corrente di uscita / Load current	100 mA									
Corrente di perdita / Leakage current	≤ 10 µA									
Caduta di tensione in uscita Output voltage drop	2 Vmax. I _L =100mA									
Tipo uscita / Output type	NPN o PNP Q/ Qnot output o (Lon/Don selezionabile/ selectable modello speciale/ special model)									
Frequenza di commutazione Switching frequency	250 Hz									
Ritardo alla disponibilità Time delay before availability	200 ms									
Protezione elettriche alimentazione Supply electrical protections	Inversione di polarità, sovratensioni impulsive Polarity reversal, impulsive overvoltage									
Protezione elettriche uscita Protection electrical output	Cortocircuito (autoripristinante) Short circuit (autoreset) - Overvoltage									
Regolazione di sensibilità Sensitivity adjustment	No	SI/ Yes	No	SI/ Yes	SI/Yes	No	No	SI/ Yes	SI/Yes	No
Limiti di temperatura operativa Operative temperature range	-25°... +70° (senza condensa/ without freeze)									
Deriva termica / Temperature drift	10% Sr									
Temperatura di immagazzinamento Storage temperature	-55°... +80°									
Interferenza alla luce esterna Interference external light	5000 lux (lampada ad incandescenza) - 10000 lux (luce solare) 5000 lux (incandescence lamp) - 10000 lux (sun light)									
Grado di protezione Protection degree	IP 67 (EN60529)									
Compatibilità elettromagnetica EMC	Accordo/ According to EN50082-2; 1995; EN60947-5-2; 1999 Accordo/ According to EN50081-1; 1993									
Indicatori LED / LED indicators	Giallo (Stato luce) o (stato dell'uscita nelle versioni speciali Lon/Don) Yellow (Light status) or (output status in the Lon/Don special versions)									
Materiale contenitore Housing material	PBT (Plastico/ Plastic)/Ottone nichelato- Nicked plated brass (Metallico/ Metallic)/PC (passacavo/ cable exit)									
Materiale ottica / Optic material	PC									
Coppia serraggio / Tightening torque	40 Nm									
Peso (appross.) / Weight (approx)	0.10kg (Plastico/ Plastic); 0.12kg (Metallico/ Metal)									

(1) con ostacolo bianco kodak 90% 100 x 100 mm / White target kodak 90% reflection 100 x 100 mm
 (2) con ostacolo bianco kodak 90% 200 x 200 mm / White target kodak 90% reflection 200 x 200 mm
 (3) con ostacolo bianco kodak 90% 400 x 400 mm / White target kodak 90% reflection 400 x 400 mm
 * 800 mm versione con ottica radiale/radial optic version

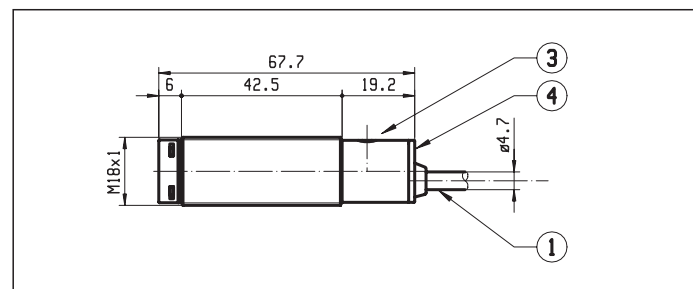
Specifiche modelli emissione a led - Led emission models specifications

Modelli/Models	Emissione Infrarossa Infrared emission		Polarizzato/ Polarized emissione rossa/ red emission		Letture trasparente Transparent objects reading emissione rossa red emission
	FAIC/**-** (1)	FAIM/**-** (1)	FARP/**-** (1)	FARN/**-** (1)	FARL/**-** (2)
Distanza di rilevazione nominale Nominal sensing distance	4 m		3 m assiale/ axial 2m radiale/ radial		1 m
Emissione / Emission	Infrarosso/ Infrared (880 nm)		Rosso/ Red (660 nm)		
Corsa differenziale / Differential travel	≤ 10%				
Ripetibilità / Repeat accuracy	5%				
Tensione alimentazione Operating voltage	10-30 Vc.c./ Vd.c.				
Ondulazione residua / Ripple	≤ 10%				
Corrente assorbita No load supply current	30 mA				
Corrente di uscita / Load current	100 mA				
Corrente di perdita / Leakage current	≤10 µA				
Caduta di tensione in uscita Output voltage drop	2 Vmax. I _L =100mA				
Tipo uscita / Output type	NPN o PNP, uscita/ output Q/Onot o/ or LOW/DON selezionabile/ selectable (modello speciale/ special model)				
Frequenza di commutazione Switching frequency	250 Hz				
Ritardo alla disponibilità Time delay before availability	200 ms				
Protezione elettriche alimentazione Supply electrical protections	Inversione di polarità, sovratensioni impulsive Polarity reversal, transient				
Protezione elettriche uscita Protection electrical output	Cortocircuito (autoripristinante)/ Short circuit (autoreset) - Overvoltage				
Regolazione di sensibilità Sensitivity adjustment	No	SI/ Yes Trimmer	No	SI/ Yes Trimmer	SI/ Yes Trimmer
Limiti di temperatura operativa Operative temperature range	-25°... +70° (senza condensa/ without freeze)				
Deriva termica / Temperature drift	10% Sr				
Temperatura di immagazzinamento Storage temperature	-55°... +80°				
Compatibilità elettromagnetica EMC	Accordo/ According to EN50082-2; 1995; EN60647-5-2; 1999 Accordo/ According to EN50081-1; 1993				
Interferenza alla luce esterna Interference external light	5000 lux (lampada ad incandescenza/ incandescence lamp) 10000 lux (luce solare/ sunligh)				
Grado di protezione Protection degree	IP 67 (EN60529)				
Indicatori LED / LED indicators	Giallo/Yellow (Stato luce/ Light state) o (stato dell'uscita nelle versioni speciali Lon/Don/ status of the Lon/Don output in special versions)				
Materiale contenitore Housing material	PBT (Plastico/ Plastic)/Ottone nichelato- Nicked plated brass (Metallico/ Metallic) PC (passacavo/ cable exit)				
Materiale ottica / Optic material	PC				
Coppia serraggio / Tightening torque	40 Nm				
Peso (appross.) / Weight (approx)	0.10kg (Plastico/ Plastic) ; 0.12kg (Metallico/ Metal)				

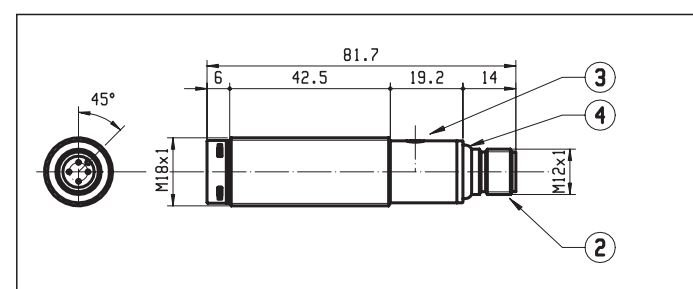
(1) Con riflettore RL 110/ With RL 110 reflector
 (2) Con riflettore RL 113G o RL 116 / With RL 113G or RL 116 reflector

DIMENSIONI A LED - LED MODELS IMENSIONS

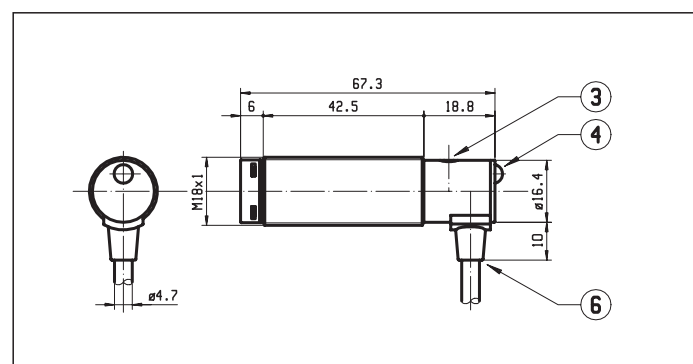
Versione a ottica assiale e cavo assiale / Axial optic axial cable version



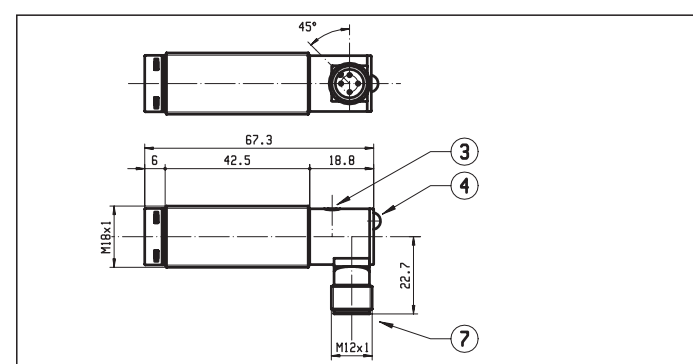
Versione a ottica assiale e connettore assiale / Axial optic axial connector version



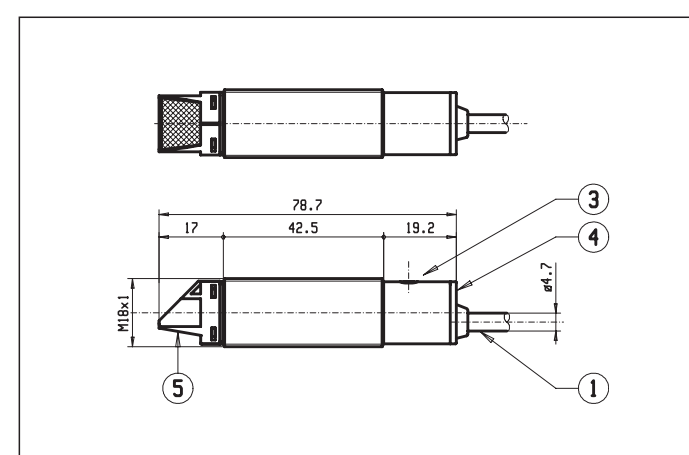
Versione speciale a cavo radiale / Special radial cable version



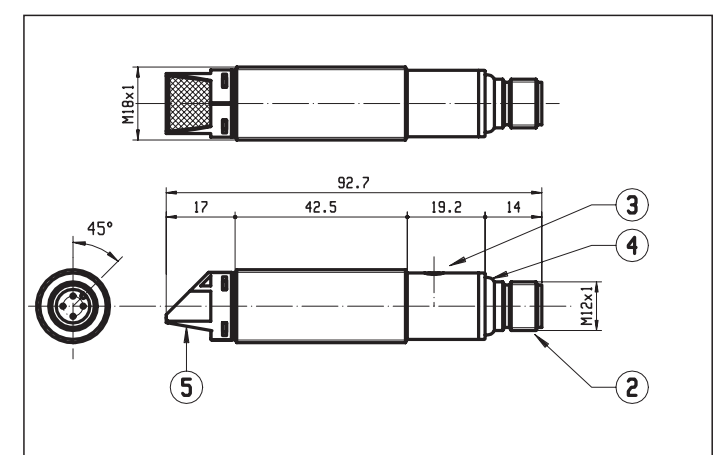
Versione speciale a connettore radiale / Special radial connector version



Versione a ottica radiale e cavo assiale / Radial optic axial cable version



Versione a ottica radiale e connettore assiale / Radial optic axial connector version



LEGGENDA / KEY

- ⑤ Uscita cavo assiale/Axial cable exit
- ⑥ Connettore plastico assiale M12/Axial M12 plastic connector
- ⑦ Trimmer per la regolazione di sensibilità
Trimmer for sensitivity adjustment
- ⑧ Indicatori led/Led indicator

- ⑨ Asse ottica radiale/Radial optic axis
- ①⑩ Uscita cavo radiale/Radial cable exit
- ⑦ Connettore radiale M12/M12 radial connector