



PFC – Catalogo  
*PFC – Catalogue*

[www.kemet.com](http://www.kemet.com)

2015

Electronic Components  
**KEMET**  
CHARGED.®



Indice	Index	Pag.
Indice - Assistenza	Index - Support	3
Condizioni generali di vendita	Terms of sale (only for italian market)	4 – 5
Condensatori monofase	Single phase capacitors C93 Series	6
Condensatori trifase	Three-phase capacitors C9T Series	7 – 8
Condensatori trifase in Azoto	Nitrogen Three-phase capacitors N2 Series	9
Condensatori trifase modulari	Three-phase capacitors C88H Series	10
Quadri automatici rifasamento modulari	Automatic PFC equipments C94SM Series	11
Quadri automatici rifasamento	Automatic PFC equipments C94S Series	12
Quadri automatici rifasamento	Automatic PFC equipments C92S Series	13 – 14
Racks modulari 19"	Modular racks 19" C91S Series	15
Rifasamenti fissi	Fixed PFC equipments C9BS Series	16
Regolatori	PFC regulators	17
Particolari	Spare parts	17
Elenco Agenzie	Italian Agencies	18

## Assistenza Support

Il nostro servizio di assistenza tecnica è a disposizione per consigli tecnici applicativi, dimensionamento sulla base di capitolati e computo metrici, lettura ed interpretazione delle bollette, nonché per le misure di componenti armoniche sul campo. Il servizio di assistenza è raggiungibile telefonicamente ai numeri di telefono: 051 939525 – 051 939545 oppure al seguente indirizzo di posta elettronica con risposta nelle 24 ore:

[claudioventuri@kemet.com](mailto:claudioventuri@kemet.com)  
[pieraparazza@kemet.com](mailto:pieraparazza@kemet.com)

I prodotti descritti in questo documento sono suscettibili, in qualsiasi momento, ad evoluzioni o modifiche senza alcun preavviso.

Le descrizioni, i dati tecnici e funzionali, i disegni e le istruzioni a catalogo sono da considerarsi solo come indicativi e, pertanto, non possono avere alcun valore contrattuale e possono variare senza preavviso.

I dati tecnici e le descrizioni sono stati accuratamente controllati; si declina, comunque, ogni responsabilità per eventuali errori o omissioni.

Si ricorda altresì che i prodotti illustrati su questo catalogo debbono essere utilizzati da persone qualificate e comunque nel rispetto delle vigenti normative impiantistiche di installazione, allo scopo di evitare danni a persone e cose.

*Our technical service is available for technical help, for design of equipments in compliance with customer specifications and energy bills, for harmonic pollution measurements on the network. The service can be reached by telephone at the phone numbers: +39 51 939525 – +39 51 939545 or e-mail with answer within 24 hours:*

[claudioventuri@kemet.com](mailto:claudioventuri@kemet.com)  
[pieraparazza@kemet.com](mailto:pieraparazza@kemet.com)

*Kemet reserves the right, at any time, to make any changes to the components, parts and accessories both for technical and commercial purposes without any notice and reprinting this catalogue.*

*Descriptions, technical specifications, functional designs and instructions, mentioned in this catalogue, have to be considered as indicative and not constraining for Kemet.*

*The technical data and descriptions have been thoroughly checked. In any case Kemet disclaim all responsibility due to mistakes or omissions.*

*Please note also that the goods, mentioned in this catalogue, have to be used by qualified technicians and in compliance with existing regulation for installation plant, in order to avoid damages to people and property.*

## Prodotti Products

Dal 2007 Kemet, al termine di un'importante attività di redesign, propone le proprie apparecchiature riprogettate con i nuovi condensatori **Serie C93.3**, realizzati con film in polipropilene, **metallizzato slope**.

I nuovi regolatori, i nuovi sistemi di ventilazione (torrioni di estrazione) ed il nuovo colore RAL 7035 sono la conseguenza visiva delle migliorie apportate alle apparecchiature automatiche ad uso industriale.

L'uso dei nuovi condensatori in film slope (derivanti dalle applicazione dei condensatori nell'elettronica di potenza) ha permesso la ridefinizione di tutte le potenze nominali dei quadri alla tensione di rete (valore in precedenza riferito alla tensione nominale dei condensatori).

La Serie C93.3 di condensatori si distingue dalle precedenti versioni per la tensione nominale pari a 460V (contro i 440V precedentemente proposti), per la massima corrente ammessa pari a 3In (contro il 1,3In precedentemente proposto), per la vita attesa pari a 130.000 (contro le 80.000 ore precedentemente proposte). Inoltre l'uso del film metallizzato slope ha permesso di incrementare la densità di potenza disponibile (più kvar in meno spazio).

Seguendo questa politica di ammodernamento, Kemet propone le apparecchiature fisse ed automatiche solo nella versione più performante (Serie H ed UH), semplificando fortemente la scelta che il cliente deve compiere nel definire il prodotto più idoneo all'impianto da rifasare.

Since 2007 Kemet, following a major redesign of activities, proposes its redesigned equipments with new capacitors **C93.3 Series**, made with polypropylene film, **slope metallized**.

The new regulators, the new ventilation systems (exhaust fans) and the new colour RAL 7035 are the visual improvement of the redesign of equipments used in industrial field.

The use of the new capacitors, metallized with slope profile (arising from application of power electronic capacitors), has allowed the redesign of equipment, taking as referment the rated voltage of the network to calculate the rated power (value previously evaluated at the rated voltage of the capacitors).

The new capacitor C93.3 Series is outstanding from previous versions for rated voltage at 460V (against 440V previously proposed) for the maximum current permitted, increased to 3In (against 1.3 in previously proposed), for the expected life increased to 130,000 hours (against 80,000 previously proposed). In addition, the use of the slope metallized film, allows to increase the power density available (more kvar in less space).

By following this policy of redesign, Kemet suggest the fixed and automatic equipments only in the more performance version (Series H and UH), simplifying the choice the customer has to do choosing the appropriate good.

I rapporti commerciali con KEMET Electronics Italia S.r.l. sono regolati dalle seguenti condizioni ed annullano qualsiasi altro accordo/condizione concordati precedentemente.

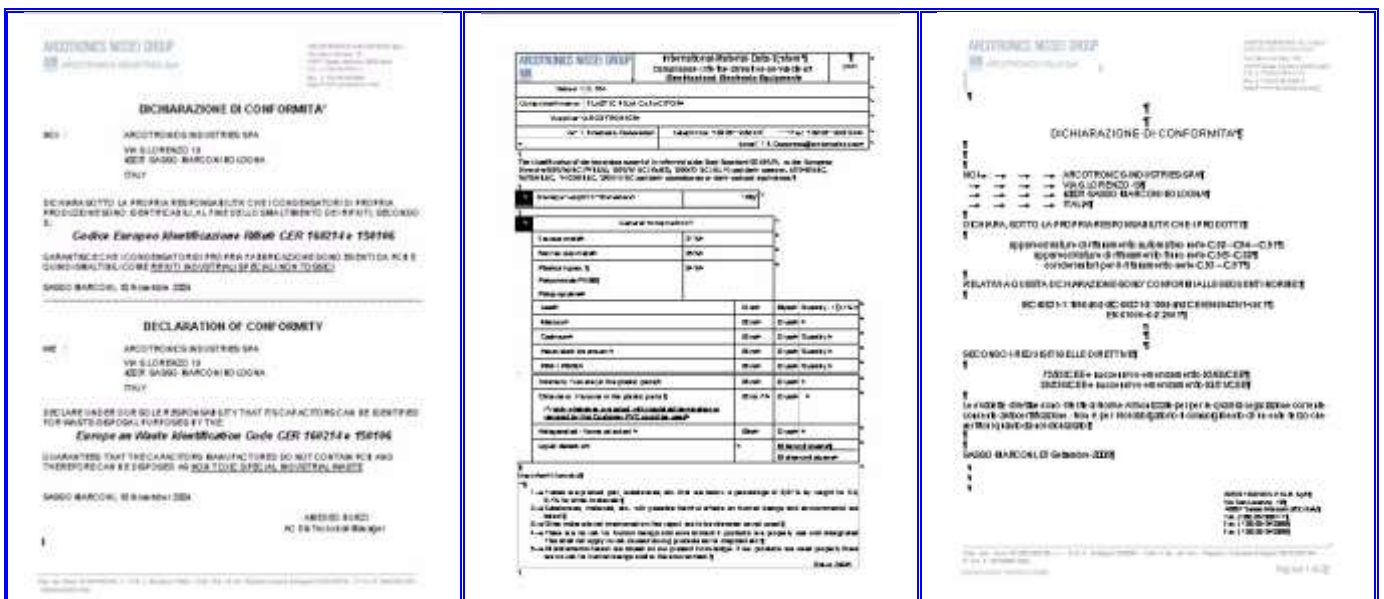
- **Prezzi**
  - I prezzi indicati su questo catalogo sono in € (Euro). Il cambio di riferimento utilizzato è stato 1 Euro=1936,27 Lire
  - I prezzi indicati sul **Listino** possono subire variazioni senza preavviso.
  - I prezzi sono riferiti alle singole unità (non alla confezione).
- **Prodotti**
  - Tutte le caratteristiche riportate sul **Catalogo/Listino** non sono impegnative e possono subire variazioni senza preavviso
- **Offerte**
  - Eventuali offerte di prodotti/esecuzioni non disponibili a catalogo avranno validità di 30 (trenta) giorni. Tutte le condizioni indicate in esse sono ritenute vincolanti .
- **Ordini – Conferme d'ordine**
  - Non si accettano ordini telefonici.
  - Tutti gli ordini regolari saranno confermati per iscritto da **KEMET** con l'invio di una conferma d'ordine.
  - Le condizioni commerciali di riferimento saranno quelle riportate in conferma d'ordine.
  - Eventuali variazioni (indirizzi, contatti...) dovranno essere comunicate a Kemet entro 2 (due) giorni lavorativi dal ricevimento della conferma d'ordine.
  - L'importo minimo della fornitura è di 250,00 (duecentocinquanta) Euro IVA esclusa – Saranno accettati ordini di importo inferiore purché riferiti a quadri/racks serie C91S, C94S e C9BS
  - L'invio della conferma d'ordine esclude la possibilità al cliente di richiedere modifiche all'ordine trasmesso. (Non è possibile modificare le quantità riferite alla conferma inviata).

*Nota: la dicitura: “La spedizione sarà effettuata nella settimana del lunedì”, riportata sulla conferma d'ordine, significa che la ns. Società potrà spedire il materiale nell'arco di tutta la settimana confermata (è confermata la settimana di spedizione, non la settimana di consegna).*

  - Eventuali ordini di importo inferiore al minimo fatturabile non saranno processati da Kemet ma considerati **Ricambi** da ordinare al Centro Ricambi Kemet:  
**Centro Ricambi Kemet**  
**Ratim di Pecorari Remo**  
**Via Papa Giovanni XXIII 3C**  
**41100 Modena MO**  
**Tel. 059 260481 – Fax 059 250169**
- **Resi**
  - Qualunque danno rilevato dal Cliente in fase di consegna sarà preso in considerazione da Kemet solo in presenza di **documenti di trasporto firmati con riserva**. (La riserva deve essere scritta sul ddt del corriere) Nel caso di consegne accettate con riserva, il Cliente oltre ad avvisare sia Kemet sia il Corriere, ha tempo fino a 5 (cinque) giorni lavorativi dalla data di ricevimento della merce per segnalare, nuovamente sia a Kemet sia al Corriere, eventuali danni. Eventuali resi o reclami saranno presi in considerazione da parte di Kemet solo a seguito di richiesta scritta, documentata in maniera sufficiente, ovvero riportante numero di conferma d'ordine Kemet, numero del documento di trasporto, numero di codice e di matricola dell'apparecchiatura e descrizione del guasto.  
Il materiale potrà essere reso solo dopo comunicazione scritta, da parte di Kemet, di regolare autorizzazione.
- **Restituzione merce**
  - Le richieste di restituzione materiali (non danneggiati dal trasporto) saranno valutate da Kemet ed eventualmente concordate al momento col cliente , purché la data di acquisto del prodotto risalga a non più di 6 mesi prima.  
Kemet si riserva di accettare la restituzione, purché in imballo originale ed in buono stato di conservazione, applicando un deprezzamento del valore della merce del 25%.  
Le spese di trasporto saranno a carico del cliente.  
Il materiale potrà essere reso solo dopo comunicazione scritta, da parte di Kemet, di regolare autorizzazione.
- **Annullamento degli ordini**
  - Il cliente ha facoltà di annullare gli ordini effettuati entro 48 ore dal ricevimento della conferma d'ordine, inviata dalla ns. Società. L'annullamento e l'accettazione dello stesso dovranno avvenire in forma scritta
  - Se la richiesta di annullamento pervenisse ad Kemet dopo il tempo previsto per tale comunicazione ma sempre almeno 7 giorni prima della data di spedizione citata in conferma, Kemet si riserva la facoltà di trattenersi il materiale ma di addebitare al cliente una somma pari al 10% del valore dell'annullamento.
  - La facoltà di annullamento dell'ordine è preclusa al cliente nell'ipotesi in cui i prodotti siano stati realizzati da Kemet su specifica del cliente stesso.
  - Non si accettano annullamenti di ordini di prodotti progettati e costruiti su richiesta del cliente (custom).
- **Spedizioni**
  - Il trasporto e l'assicurazione sono a carico del cliente. KEMET Electronics Italia S.r.l. può organizzare il trasporto ed assicurare il materiale in accordo alle richieste del cliente addebitando le relative spese in fattura. Il rischio inerente al materiale passerà al cliente al momento della consegna allo stesso o allo spedizioniere.
  - I termini di consegna non si intendono impegnativi.  
Nessun ritardo potrà costituire motivo di rifiuto della merce o richiesta danni.

- **Pagamenti**
  - Il mancato rispetto delle condizioni di pagamento darà luogo al computo di interessi di mora legali sull'importo non onorato. Saranno altresì computate altre spese sostenute (bancarie, amministrative....)
- **Privacy**
  - Informativa ai sensi della legge 675/96 art. 10.  
Il trattamento dei dati personali è finalizzato ad offrire ai clienti la possibilità di ricevere informazioni di carattere commerciale ed il loro trattamento è effettuato mediante elaborazione elettronica.  
Il cliente ha la possibilità di opporsi a questo trattamento e di richiedere la cancellazione dei propri dati dagli Archivi Kemet (Legge 675/96 art. 13)
- **Smaltimento rifiuti**
  - KEMET Electronics Italia S.r.l. garantisce che i condensatori di propria fabbricazione sono esenti da PoliCloruro di Bifenile (PCB) e quindi smaltibili come rifiuti industriali speciali non tossici.  
i condensatori di propria produzione sono identificabili, al fine dello smaltimento dei rifiuti, secondo il Codice Europeo Identificazione Rifiuti CER 160214 e CER150106.
- **Conformità alle normative/direttive**
  - 73/23 e 93/68                      Direttiva sulla Bassa Tensione
  - 89/336 e 92/31                    Compatibilità Elettromagnetica
  - 2002/95 EC (RoHS).
  - EN60831-1 - EN60831-2 - EN 60439/1-var.1 - EN 61000-6-2

Le suddette direttive sono riferite a Norme Armonizzate per le quali la Legislazione corrente consente autocertificazione. Non è per Noi obbligatorio il coinvolgimento di un ente terzo che verifichi quanto da noi dichiarato.
- **Marcatura CE**
  - Autocertificazione in conformità al precedente paragrafo.
- **Garanzia contrattuale**
  - I prodotti sono garantiti per periodo di 24 (ventiquattro) mesi dalla data di acquisto comprovata da un ns. numero di fattura.
  - In garanzia saranno forniti gratuitamente quei componenti che risultassero difettosi per vizi di fabbricazione. (non è compresa la manodopera).
  - Non sono coperti dalla garanzia tutti quei componenti che dovessero risultare difettosi a causa di inosservanza delle regole indicate nel manuale tecnico, in particolare modo per danni di trasporto, uso improprio dell'apparecchiatura e casi in cui non siano state rispettate le giuste regole per l'installazione, l'uso e la manutenzione.
  - Casi di manomissione, modifiche e riparazioni eccezionali alle apparecchiature non concordate con KEMET Electronics Italia S.r.l. comporteranno il decadimento immediato della garanzia.
- **Qualità**
  - Il tasso di guasto è, solo per i condensatori, < 0,3 su10<sup>-6</sup> componenti x ora. (norme DIN40040)
- **Responsabilità**
  - KEMET Electronics Italia S.r.l. declina ogni responsabilità per eventuali danni diretti o indiretti derivanti a persone, animali o cose in conseguenza della mancata osservanza di tutte le prescrizioni indicate, nel manuale tecnico che accompagna ogni apparecchiatura e nelle targhe monitorie poste sulla portella di ognuna di esse.
  - KEMET Electronics Italia S.r.l. declina ogni responsabilità per eventuali danni diretti o indiretti per inutilizzo dell'apparecchiatura (mancato rifasamento) per intervento delle indispensabili protezioni di sicurezza.
- **Foro di competenza**
  - Per eventuali controversie sarà competente il foro di Bologna.
- **Riproduzione**
  - E' vietata la riproduzione anche se parziale di questo catalogo senza l'autorizzazione scritta di Kemet.

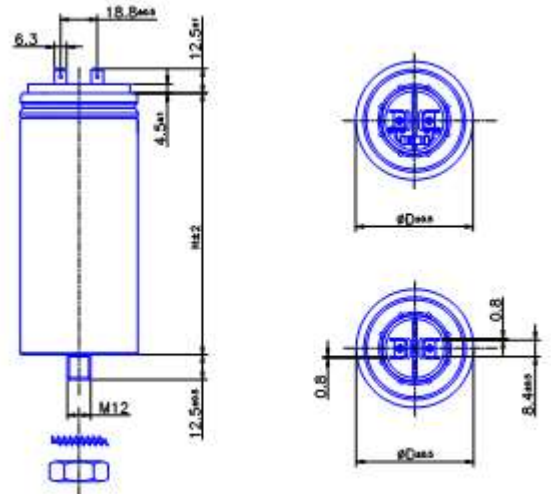




Le unità monofase della **Serie C93** sono condensatori appositamente progettati per il rifasamento in impianti elettrici di Bassa Tensione, anche in presenza di elevato contributo armonico in rete. Realizzati in film di polipropilene metallizzato autorigenerante, sono dotati di dispositivo antiscoppio e di resistenze di scarica. I condensatori della **Serie C93**, conformi alle normative EN60831-1/2, e sono approvati secondo gli standard USA UL 810 ed omologati IMQ  
I condensatori sono conformi alle direttive 2002/95 EC (RoHS).

*The C93 capacitors are specifically designed for the power factor correction of Low Voltage electrical plants, also in presence of high harmonic currents (max allowable harmonic content equal to 80% of nominal current of the capacitive unit). They are realised in self healing metallized polypropylene film (slope profile) and are provided with overpressure device and discharge resistors. The C93 are compliant with the EN60831-1/2 standards, UL 810 and IMQ approved.  
The capacitors are compliant with the 2002/95 EC (RoHS) prescriptions.*

Normative di riferimento Standard	IEC 831-1/2 CEI 33-5 - 670 VDE 560 part 41 UL810 - IMQ
Tensioni nominali Rated Voltages	Da 230 a 525V ± 10% From 230 to 525V ± 10%
Sovratensioni Overvoltages	Un + 10% (fino a 8 ore / giorno) Un + 10% (up to 8 h / day) Un + 15% (fino a 30 minuti / giorno) Un + 15% (up to 30 min / day) Un + 20% (fino a 5 minuti) Un + 20% (up to 5 min) Un + 30% (fino a 1 minuto) Un + 30% (up to 1 min)
Tensione di progetto Design Voltage	1.41 Un
Sovracorrente per contributi armonici Max Current	<b>3In/18A C93.3 – 1,3In C93</b>
Classe di temperatura Temperature Class	-25 / D
Variatione di tensione / tempo dV/dt	< 25 Volt / µsec
Tolleranza di capacità Capacitance Tolerance	-5 / +15%
Frequenza Nominale Rated Frequency	50/60 Hz
Grado di protezione Protection Degree	IP00
Altitudine massima Max Altitude	2000 m
Tipo di servizio Service	Continuo per interno Indoor, continuous
Perdite totali Total Losses	0,4W/kvar
Vita attesa Expected life	<b>130.000 ore C93.3 - 80.000 ore C93</b> <b>130,000 hours C93.3 - 80.000 huors C93</b>



Codice Code	Capacità Capacitance µF	Tensione Nom. Rated Voltage Volt	Potenza - Power kvar 400V/50Hz	Potenza - Power kvar 440V/50Hz	Potenza - Power kvar 460V/50Hz	Dimensioni Dimensions φD x H	Peso Weight Kg	Pezzi/confez. Packing Unit nr.
<b>C933ZG35165RS0X</b>	<b>16,5</b>	<b>460</b>	0,83	1,00	1,10	45 x 78	0,130	50
<b>C933ZG35333RS0X</b>	<b>33,3</b>	<b>460</b>	1,67	2,03	2,21	60 x 98	0,280	28
<b>C933ZG35663RSBX</b>	<b>66,3</b>	<b>460</b>	3,33	4,03	4,41	60 x 133	0,390	28
<b>C933ZG35771RS0X</b>	<b>77,1</b>	<b>460</b>	3,88	4,69	5,13	60 x 133	0,390	28
<b>C933ZG35830RS0X</b>	<b>83,0</b>	<b>460</b>	4,17	5,05	5,52	60 x 133	0,390	28

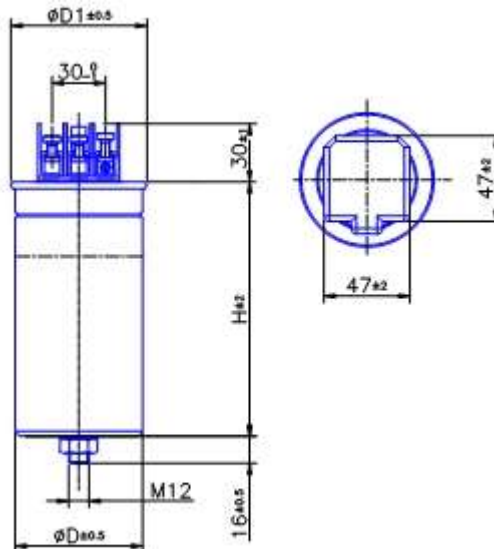
Codice Code	Capacità Capacitance µF	Tensione Nom. Rated Voltage Volt	Potenza - Power kvar Vn/50Hz	Dimensioni Dimensions φD x H	Peso Weight Kg	Pezzi per confez. Packing Unit nr.
<b>C930ZG35500RA0X</b>	<b>50,0</b>	<b>230</b>	0,83	50 x 98	0,195	40
<b>C930ZG36100RABX</b>	<b>100,0</b>	<b>230</b>	1,67	60 x 133	0,390	28
<b>C930ZG36105RA0X</b>	<b>105,0</b>	<b>320</b>	3,33	60 x 133	0,390	28
<b>C931ZG35166RABX</b>	<b>16,6</b>	<b>400</b>	0,83	60 x 98	0,280	28
<b>C931ZG35333RABX</b>	<b>33,3</b>	<b>400</b>	1,67	60 x 98	0,280	28
<b>C931ZG35498RA0X</b>	<b>49,8</b>	<b>400</b>	2,50	60 x 133	0,390	28
<b>C931ZG35663RABX</b>	<b>66,3</b>	<b>400</b>	3,33	60 x 133	0,390	28
<b>C931ZG35830RABX</b>	<b>83,0</b>	<b>400</b>	4,17	60 x 133	0,390	28
<b>C931ZG35137RABX</b>	<b>13,7</b>	<b>440</b>	0,83	60 x 98	0,280	28
<b>C931ZG35274RABX</b>	<b>27,4</b>	<b>440</b>	1,67	60 x 98	0,280	28
<b>C931ZG35411RA0X</b>	<b>41,1</b>	<b>440</b>	2,50	60 x 133	0,390	28
<b>C931ZG35548RABX</b>	<b>54,8</b>	<b>440</b>	3,33	60 x 133	0,390	28
<b>C931ZG35685RA0X</b>	<b>68,5</b>	<b>440</b>	4,17	60 x 133	0,390	28
<b>C932ZG35425RA0X</b>	<b>42,5</b>	<b>500</b>	3,33	60 x 98	0,280	28
<b>C932ZG35193RA0X</b>	<b>19,3</b>	<b>525</b>	1,67	60 x 133	0,390	28
<b>C932ZG35385RA0X</b>	<b>38,5</b>	<b>525</b>	3,33	60 x 133	0,390	28



Le unità monofase della Serie C9TS – C9TC sono condensatori appositamente progettati per il rifasamento in impianti elettrici di Bassa Tensione, anche in presenza di elevato contributo armonico in rete. Realizzati in film di polipropilene metallizzato autorigenerante, sono dotati di dispositivo antiscoppio e, a richiesta, possono essere dotati di resistenze di scarica. I condensatori della Serie C9TS – C9TC sono conformi alle normative EN60831-1/2, e sono approvati secondo gli standard USA UL. I condensatori della Serie C9TS – C9TC sono conformi alle normative 2002/95 EC (RoHS).

The C9TS - C9TC Series capacitive units are specifically designed for the power factor correction of Low Voltage electrical plants, also in presence of high harmonic pollution. They are realised with self healing metallized polypropylene film and are provided with overpressure device and on request also with discharge resistors. The C9TS - C9TC are compliant with the EN60831-1/2 standards, UL 810 approved. The capacitors are compliant with the 2002/95 EC (RoHS) prescriptions.

Normative di riferimento Standard	IEC 831-1:1996 IEC 831-1:1995	EN60831-1:1993 EN60831-1:1993
Tensioni nominali Rated Voltages	Da 400 a 800V ± 10% From 400 to 800V ± 10%	
Sovratensioni Overvoltages	Un + 10% (fino a 8 ore / giorno) Un + 10% (up to 8 h / day) Un + 15% (fino a 30 minuti / giorno) Un + 15% (up to 30 min / day) Un + 20% (fino a 5 minuti) Un + 20% (up to 5 min) Un + 30% (fino a 1 minuto) Un + 30% (up to 1 min)	
Tensione di progetto Design Voltage	1.41 Un	
Sovracorrente per contributi armonici Max Current	1,3In	
Classe di temperatura Temperature Class	-25 / D	
Variazione di tensione / tempo dV/dt	< 25 Volt / µsec	
Tolleranza di capacità Capacitance Tolerance	-5 / +15%	
Frequenza Nominale Rated Frequency	50/60 Hz	
Grado di protezione Protection Degree	IP00 – IP20	
Altitudine massima Max Altitude	2000 m	
Tipo di servizio Service	Continuo per interno Indoor, continuous	
Perdite totali Total Losses	0,4W/kvar	
Vita attesa Expected life	>100.000 ore >100,000 hours	



## Versione Slim – Slim Version

Codice Code	Capacità Capacitance µF	Tensione Nom. Rated Voltage Volt	Potenza - Power kvar Vn/50Hz	Dimensioni Dimensions φD x H	Peso Weight Kg	Pezzi per confez. Packing Unit nr.
C9TS5AD5308AABX	5,0	415	3 x 30,8	60 x 220	0,8	20
C9TS5AD5462AABX	7,5	415	3 x 46,2	60 x 220	0,8	20
C9TS5BD5616AABX	10,0	415	3 x 61,6	65 x 220	1,0	15
C9TS5MD5770AABX	12,5	415	3 x 77,0	75 x 220	1,3	12
C9TS5MD5924AABX	15,0	415	3 x 92,4	75 x 220	1,4	12
C9TS5MD6108AABX	17,5	415	3 x 108	75 x 280	1,6	12
C9TS5MD6123AABX	20,0	415	3 x 123	75 x 280	1,6	12
C9TS5MD6154AABX	25,0	415	3 x 154	85 x 280	2,0	9
C9TS5MD6185AABX	30,0	415	3 x 185	95 x 280	2,4	6
C9TS6AD5262AABX	5,0	450	3 x 26,2	60 x 220	0,8	20
C9TS6AD5393AABX	7,5	450	3 x 39,3	60 x 220	0,8	20
C9TS6BD5524AABX	10,0	450	3 x 52,4	65 x 220	1,0	15
C9TS6MD5655AABX	12,5	450	3 x 65,5	75 x 220	1,3	12
C9TS6MD5786AABX	15,0	450	3 x 78,6	75 x 220	1,4	12
C9TS6MD5917AABX	17,5	450	3 x 91,7	75 x 280	1,6	12

Codice Code	Capacità Capacitance µF	Tensione Nom. Rated Voltage Volt	Potenza - Power kvar Vn/50Hz	Dimensioni Dimensions φD x H	Peso Weight Kg	Pezzi per confez. Packing Unit nr.
C9TS6MD6105AABX	20,0	450	3 x 105	75 x 280	1,6	12
C9TS6MD6131AABX	25,0	450	3 x 131	85 x 280	2,0	9
C9TS6MD6157AABX	30,0	450	3 x 157	95 x 280	2,4	6
C9TSAAD5192AABX	5,0	525	3 x 192	60 x 220	0,8	20
C9TSAAD5290AABX	7,5	525	3 x 29,8	60 x 220	0,8	20
C9TSABD5385AABX	10,0	525	3 x 38,5	65 x 220	1,0	15
C9TSAMD5481AABX	12,5	525	3 x 48,1	75 x 220	1,3	12
C9TSAMD5577AABX	15,0	525	3 x 57,7	75 x 220	1,4	12
C9TSAMD5674AABX	17,5	525	3 x 67,4	75 x 280	1,6	12
C9TSAMD5770AABX	20,0	525	3 x 77,0	75 x 280	1,6	12
C9TSAMD5962AABX	25,0	525	3 x 96,2	85 x 280	2,0	9
C9TSAMD6115AABX	30,0	525	3 x 116	95 x 280	2,4	6
C9TSDBD5279AABX	12,5	690	3 x 27,9	65 x 280	1,3	15
C9TSDMD5334AABX	15,0	690	3 x 33,4	75 x 280	1,4	12
C9TSDMD5390AABX	17,5	690	3 x 39,0	75 x 280	1,6	12
C9TSDMD5446AABX	20,0	690	3 x 44,6	85 x 280	1,6	9
C9TSDMD5557AABX	25,0	690	3 x 55,7	85 x 280	2,0	9
C9TSDMD5668AABX	30,0	690	3 x 66,8	95 x 280	2,4	6

## Versione Concentrica – Concentric Version

Codice Code	Capacità Capacitance µF	Tensione Nom. Rated Voltage Volt	Potenza - Power kvar Vn/50Hz	Dimensioni Dimensions φD x H	Peso Weight Kg	Pezzi per confez. Packing Unit nr.
C9TC5AD5308AABX	5,0	415	3 x 30,8	65 x 150	0,8	15
C9TC5AD5462AABX	7,5	415	3 x 46,2	65 x 175	0,8	15
C9TC5BD5616AABX	10,0	415	3 x 61,6	75 x 200	1,0	12
C9TC5MD5770AABX	12,5	415	3 x 77,0	75 x 200	1,3	12
C9TC5MD5924AABX	15,0	415	3 x 92,4	85 x 200	1,4	9
C9TC5MD6108AABX	17,5	415	3 x 107	95 x 175	1,6	6
C9TC5MD6123AABX	20,0	415	3 x 123	95 x 200	1,6	6
C9TC5MD6154AABX	25,0	415	3 x 154	116 x 175	2,0	6
C9TC5MD6185AABX	30,0	415	3 x 185	116 x 200	2,4	6
C9TC6AD5262AABX	5,0	450	3 x 26,2	65 x 150	0,8	15
C9TC6AD5393AABX	7,5	450	3 x 39,3	65 x 175	0,8	15
C9TC6BD5524AABX	10,0	450	3 x 52,4	75 x 175	1,0	12
C9TC6MD5655AABX	12,5	450	3 x 65,5	75 x 200	1,3	12
C9TC6MD5786AABX	15,0	450	3 x 78,6	85 x 200	1,4	9
C9TC6MD5917AABX	17,5	450	3 x 91,7	95 x 175	1,6	6
C9TC6MD6105AABX	20,0	450	3 x 105	95 x 200	1,6	6
C9TC6MD6131AABX	25,0	450	3 x 131	116 x 175	2,0	6
C9TC6MD6157AABX	30,0	450	3 x 157	116 x 200	2,4	6
C9TCAAD5192AABX	5,0	525	3 x 19,2	65 x 150	0,8	15
C9TCAAD5290AABX	7,5	525	3 x 29,0	65 x 175	0,8	15
C9TCABD5385AABX	10,0	525	3 x 38,5	75 x 175	1,0	12
C9TCAMD5481AABX	12,5	525	3 x 48,1	75 x 200	1,3	12
C9TCAMD5577AABX	15,0	525	3 x 57,7	85 x 200	1,4	9
C9TCAMD5674AABX	17,5	525	3 x 67,4	95 x 175	1,6	6
C9TCAMD5770AABX	20,0	525	3 x 77,0	95 x 200	1,6	6
C9TCAMD5962AABX	25,0	525	3 x 96,2	116 x 175	2,0	6
C9TCAMD6115AABX	30,0	525	3 x 116	116 x 200	2,4	6
C9TCDBD5279AABX	12,5	690	3 x 27,9	75 x 200	1,3	12
C9TCDMD5334AABX	15,0	690	3 x 33,4	85 x 200	1,4	9
C9TCDMD5390AABX	17,5	690	3 x 39,0	95 x 175	1,6	6
C9TCDMD5446AABX	20,0	690	3 x 44,6	95 x 200	1,6	6
C9TCDMD5557AABX	25,0	690	3 x 55,7	116 x 175	2,0	6
C9TCDMD5668AABX	30,0	690	3 x 66,8	116 x 200	2,4	6

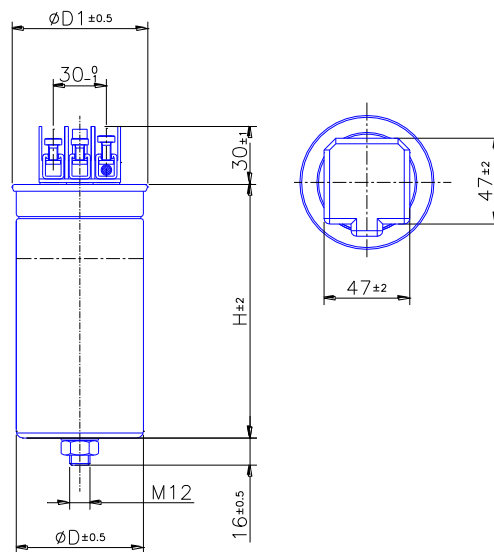




I condensatori trifasi cilindrici della serie CLZ-FP sono condensatori di potenza in custodia cilindrica di alluminio. Sono condensatori autorigeneranti a secco con dielettrico in polipropilene a basse perdite. Entrambi i modelli CLZ-FP-44/15 e CLZ-FP-44/30 sono impregnati in gas inerte (96% di Azoto N2 e 4 % di Elio He4). Grazie alle caratteristiche ignifughe della realizzazione a secco, a differenza di quelli impregnati in olio o in resina sintetica, non alimentano la combustione in caso di incendio. L'assenza di perdite consente il montaggio sia verticale sia orizzontale facilitando il fissaggio in diverse applicazioni. Il peso è nettamente inferiore rispetto ad altri condensatori cilindrici di pari potenza e questo riduce le spese di trasporto dei singoli elementi o degli assemblati ove sono installati. L'utilizzo di gas contribuisce a migliorare l'efficacia del dispositivo antiscoppio. Questi condensatori offrono una garanzia totale di tutela ambientale mediante l'utilizzo di gas inerte, completamente innocuo al posto di oli o resine varie. Tutte le caratteristiche riportate sono ottenute mantenendo una temperatura interna del condensatore ad un livello simile a quello raggiunto con oli liquidi.

The three-phase power capacitors of the CLZ-FP range are tubular capacitors with an aluminium casing. These self-healing capacitors are based on the dry-type technology, with a low-loss, metallized polypropylene dielectric.. Both CLZ-FP-44/15 and CLZ-FP-44/30 are inert gas-impregnated (96% of nitrogen N2 and 4 % of helium He4). So, this allows the complete elimination of the risk of leaks that exists with capacitors impregnated with oil and, therefore, no fire hazard of this oil. The absence of leaks also enables free mounting positions so that they can be fitted into different kind of enclosures. They have a lower weight compared with other cylindrical capacitors of same power, thus reducing the transportation costs of both the loose capacitors and the automatic banks. The use of gas helps to enhance the efficacy of the over-pressure protection system. Total warranty of full environmental protection, by the use of a completely harmless and inert gas instead of oils or other impregnating agents. All above mentioned features are achieved while also maintaining an internal cooling level of the capacitor similar to that reached with liquid oils.

Normative di riferimento Standard	IEC 831-1:1996 VDE 560-46/47	EN60831-1:1993
Tensioni nominali Rated Voltages	440V ± 10%	
Sovratensioni Overvoltages	Un + 10% (fino a 8 ore / giorno) Un + 10% (up to 8 h / day) Un + 15% (fino a 30 minuti / giorno) Un + 15% (up to 30 min / day) Un + 20% (fino a 5 minuti) Un + 20% (up to 5 min) Un + 30% (fino a 1 minuto) Un + 30% (up to 1 min)	
Tensione di progetto Design Voltage	1.41 Un	
Sovracorrente per contributi armonici Max Current	1,3In	
Classe di temperatura Temperature Class	-25 / D	
Variazione di tensione / tempo dV/dt	< 25 Volt / μsec	
Tolleranza di capacità Capacitance Tolerance	-5 / +15%	
Frequenza Nominale Rated Frequency	50/60 Hz	
Grado di protezione Protection Degree	IP00 – IP20	
Altitudine massima Max Altitude	2000 m	
Tipo di servizio Service	Continuo per interno Indoor, continuous	
Perdite totali Total Losses	0,4W/kvar	
Vita attesa Expected life	>100.000 ore >100,000 hours	



Codice Code	Tensione Nom. Rated Voltage	Potenza - Power kvar	Potenza - Power kvar	Capacità Capacitance	Dimensioni Dimensions	Peso Weight	Pezzi per confez. Packing Unit
	Volt	400V/50Hz	440V/50Hz	μF	φD x H	Kg	nr.
<b>39510100150</b>	<b>440</b>	<b>12,5</b>	15,0	3 x 82,2	95 x 245	1,300	1
<b>39510100300</b>	<b>440</b>	<b>25,0</b>	30,0	3 x 164,4	110 x 245	2,300	1



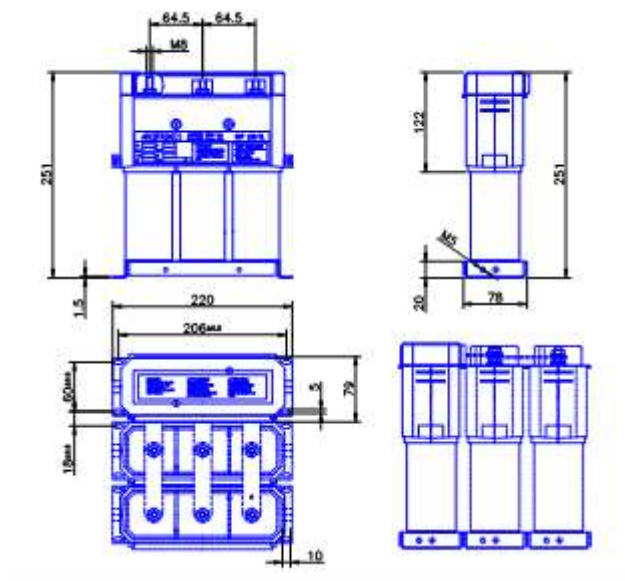
I condensatori modulari della **Serie C88H** sono progettati per il rifasamento di impianti elettrici industriali in Bassa Tensione dove la durata di vita attesa del componente sia pari ad almeno **130.000 ore di funzionamento**. Questo condensatore risulta il prodotto ideale per il rifasamento fisso di piccole utenze, per la realizzazione di apparecchiature automatiche in impianti elettrici di pregio. Il montaggio potrà essere sia verticale che orizzontale e sono forniti completi di resistenze di scarica, coperchi e barrette di parallelo.

Le unità monofase sono omologate IMQ

The **C88H** modular capacitors are designed for the power factor correction of Low Voltage electrical plants, where the expected life is at least **130.000 working hours**. These capacitors are ideal for the fixed power factor correction of small utilities or for usage in high quality automatic PFC equipments. They can be mounted in vertical and horizontal way and are provided with discharge resistors, plastic covers and connection busbars.

The single phase units are C93 type and IMQ approved.

Normative di riferimento Standard	IEC 831-1:1996 IEC 831-1:1995 CEI EN831 – UL - IMQ (C93)	EN60831-1:1993 EN60831-1:1993
Tensioni nominali Rated Voltages	Da 230 a 760V ± 10% From 230 to 760V ± 10%	
Sovratensioni Overvoltages	Un + 10% (fino a 8 ore / giorno) Un + 10% (up to 8 h / day) Un + 15% (fino a 30 minuti / giorno) Un + 15% (up to 30 min / day) Un + 20% (fino a 5 minuti) Un + 20% (up to 5 min) Un + 30% (fino a 1 minuto) Un + 30% (up to 1 min)	
Tensione di progetto Design Voltage	1.41 Un	
Sovracorrente per contributi armonici Max Current	3In/18A	
Classe di temperatura Temperature Class	-25 / C – 25 / D	
Variazione di tensione / tempo dV/dt	< 25 Volt / µsec	
Tolleranza di capacità Capacitance Tolerance	-5 / +15%	
Frequenza Nominale Rated Frequency	50/60Hz	
Grado di protezione Protection Degree	IP44 (con passacavi in dotazione) IP44 (with fairleads equipped)	
Altitudine massima Max Altitude	2000 m	
Tipo di servizio Service	Continuo per interno Indoor, continuous	
Perdite totali Total Losses	0,4W/kvar	
Num. max di elementi in parallelo Max elements in parallel	5	
Vita attesa Expected life	130.000 ore 130,000 hours	



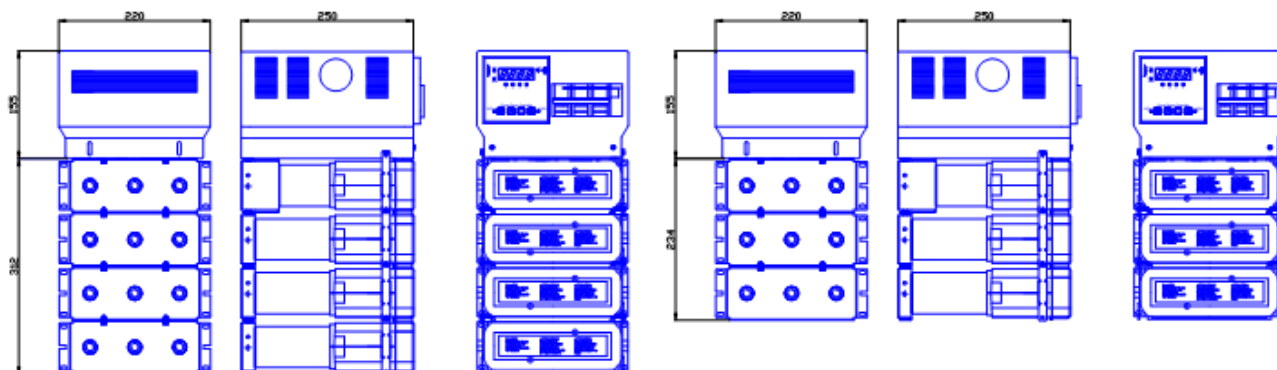
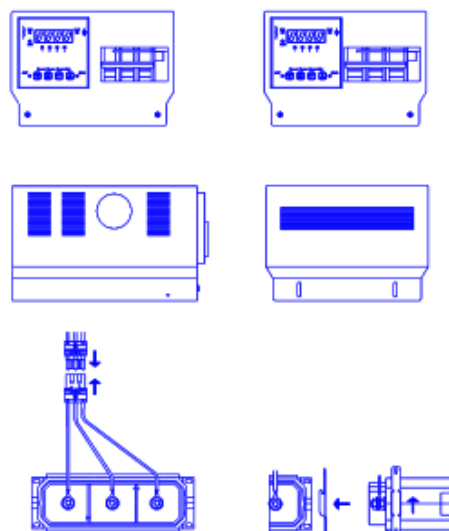
Codice Code	Tensione nominale Rated Voltage	Potenza - Power kvar	Potenza - Power kvar	Potenza - Power kvar	Dimensioni lpxh Dimensions wxdxh mm	Peso Weight Kg	Pezzi per confezione Packing Unit nr.
	Volt	400V/50Hz	440V/50Hz	460V/50Hz			
<b>C88HALB0250SB00</b>	<b>460</b>	<b>2,5</b>	3,02	3,30	220 x 78 x 253	2,200	5
<b>C88HALB0500SB00</b>	<b>460</b>	<b>5</b>	6,05	6,61	220 x 78 x 253	2,200	5
<b>C88HAMB1000SB00</b>	<b>460</b>	<b>10</b>	12,10	13,22	220 x 78 x 253	2,300	5
<b>C88HAMB1250SB00</b>	<b>460</b>	<b>12,5</b>	15,13	16,53	220 x 78 x 253	2,350	5



Il modulo di comando C94SM è progettato per per il rifasamento di impianti elettrici in Bassa Tensione. Questo dispositivo, gestendo fino a 3 o quattro batterie trifase della serie C88H, è ideale per il rifasamento di piccole utenze. Il montaggio richiede una serie di accessori tutti già forniti con l'apparecchiatura. (TA escluso)

*The C94SM panels is designed to corrige the PF in low voltage. C94SM, managing up to 3 or 4 banks of C88H, is ideal for small utilities. The assembly needs accessories, available with the panel. (CT not included)*

Normative di riferimento <i>Standard</i>	CEI EN60439/1 (1995-02) Var. 1 (1997-09) CEI EN831 – UL - IMQ (C93)
Tensioni nominali <i>Rated Voltage</i>	400V ± 10% 400V ± 10%
Frequenza Nominale <i>Rated Frequency</i>	50 Hz (60 Hz a richiesta) 50 Hz (60 Hz on request)
Grado di protezione <i>Protection Degree</i>	IP 30 IP 30
Altitudine massima - <i>Max Altitude</i>	2000 m
Massima corrente <i>Max current</i>	43 – 72 Amp. 43 – 72 Amp.
Tipo di servizio - <i>Service</i>	Continuo per interno - <i>Indoor, continuous</i>



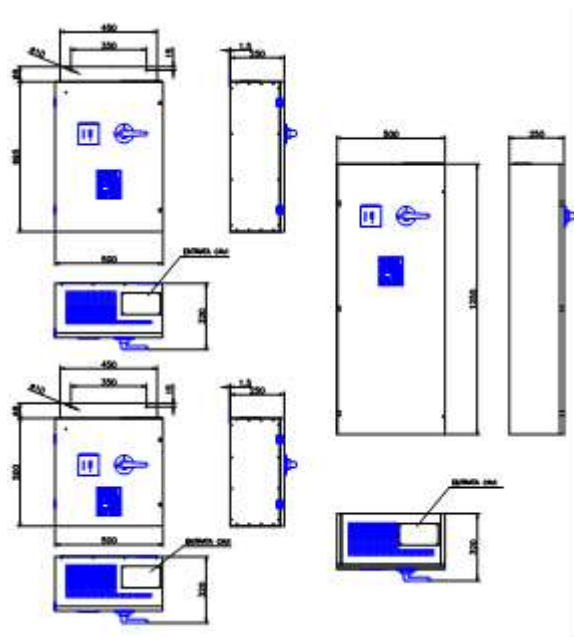
Codice <i>Code</i>	Potenza Min <i>Min. Power</i> kvar Volt	Potenza Max <i>Max. Power</i> kvar 400V/50Hz	Corrente Max <i>Max. current</i> (A) 400V/50Hz	N. contattori e Potenza <i>Max./contattore</i> N. and power contactors 400V/50Hz	Dimensioni lpxh <i>Dimensions wxdxh</i> mm	Peso <i>Weight</i> Kg	Pezzi per <i>Confezione.</i> <b>Packing Unit</b> nr.
<b>C94S0037H300B0M</b>	<b>0</b>	<b>37,5</b>	54	3 x 12,5kvar	220 x 250 x 155	4,00	2
<b>C94S0050H300B0M</b>	<b>0</b>	<b>50</b>	72	4 x 12,5kvar	220 x 250 x 155	4,50	2



Quadri Automatici di Rifasamento ideali per il terziario, la piccola e media industria conformi alle norme CEI EN 60439-1/2. Dotati di ingresso sezionatore con dispositivo blocco-porta, forniti di regolatore automatico a microprocessore di tipo digitale, realizzati con grado di protezione IP30 porte chiuse, IP20 sulle parti in tensione a porte aperte. Adatti ad impianti con alto inquinamento armonico. (escluse eventuali condizioni di antirisonanza). La protezione, per la **Serie C94-E** è affidata ad una terna di fusibili da 100KA e per la **Serie C94-N** la protezione è affidata ad una terna di fusibili per ogni gradino

Automatic PFC equipments suitable for small and middle industry – compliant with CEI EN 60439-1/2. They are provided with input disconnectors with door-locking, with microprocessor digital automatic relay, and are realised with IP30 protection degree with closed doors, IP20 with open doors, only for life parts. Suitable for highly harmonic polluted plants with exclusion of possible anti-resonance conditions. The **C94-E Series** protection is realized with three 100KA fuses. The **C94-N Series** protection is realized with three fuses for each capacitive step.

Normative di riferimento <i>Standard</i>	CEI EN60439/1 (1995-02) Var. 1 (1997-09) CEI EN831 – UL – IMQ (C93)
Tensioni nominali <i>Rated Voltage</i>	Da 230 a 690V ± 10% <i>From 230 to 690V ± 10%</i>
Sovratensioni <i>Overvoltage</i>	Un + 10% (fino a 8 ore / giorno) <i>Un + 10% (up to 8 h / day)</i> Un + 15% (fino a 30 minuti / giorno) <i>Un + 15% (up to 30 min / day)</i> Un + 20% (fino a 5 minuti) <i>Un + 20% (up to 5 min)</i> Un + 30% (fino a 1 minuto) <i>Un + 30% (up to 1 min)</i>
Tensione di progetto <i>Design Voltage</i>	1.41 Un
Sovracorrente per contributi armonici <i>Max Current</i>	3 In
Classe di temperatura <i>Temperature Class</i>	-25 / C (Quadri) – 25 / D (Condensatori) <i>-25 / C (Panels) – 25 / D (Capacitors)</i>
Tolleranza di capacità <i>Capacitance Tolerance</i>	-5 / +15% (Condensatori) <i>-5 / +15% (Capacitors)</i>
Frequenza Nominale <i>Rated Frequency</i>	50 Hz (60 Hz a richiesta) <i>50 Hz (60 Hz on request)</i>
Grado di protezione <i>Protection Degree</i>	IP 30 (Altre a richiesta, fino IP54) <i>IP 30 (up to IP54 on request)</i>
Altitudine massima <i>Max Altitude</i>	2000 m
Corrente di corto circuito per 1 sec. <i>Short Circuit Current - 1 sec.</i>	9,9 kA (CESI n. MP-97/017884)
Tipo di servizio - <i>Service</i>	Continuo per interno - <i>Indoor, continuous</i>
Perdite totali dei quadri - <i>Total Losses</i>	1,8W/kvar
Tensione nominale - <i>Rated Voltage</i>	400V
Tensione nominale condensatori <i>Capacitors Rated Voltage</i>	460V
Vita attesa - <i>Expected Life</i>	130.000 ore - <i>130,000 hours</i>



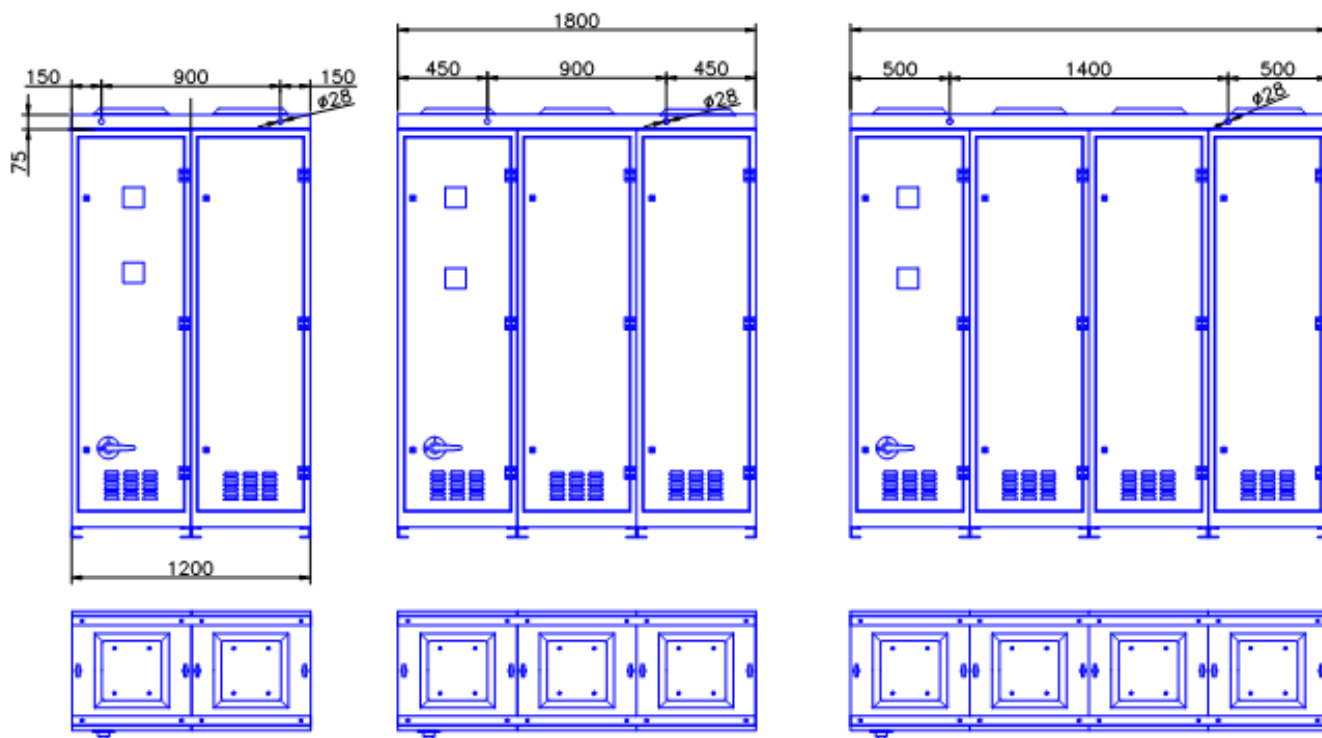
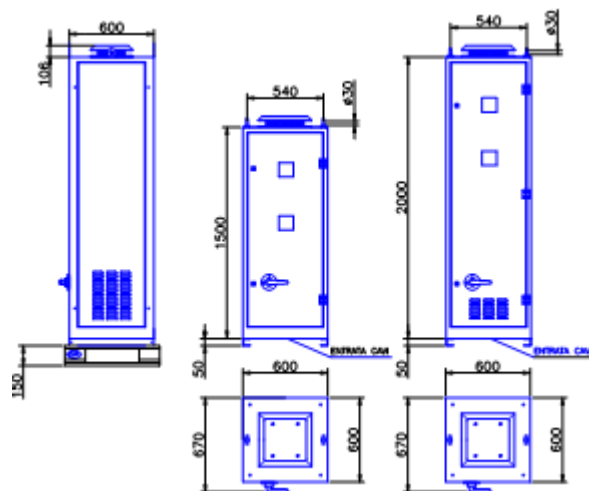
Codice <i>Code</i>	Potenza - Power <i>kvar</i>			Potenza gradini a <i>Power steps at</i>	Dimensioni lxpdxh <i>Dimensions wxrdxh</i>	Peso <i>Weight</i>
	400V/50Hz	440V/50Hz	460V/50Hz			
C94S0012H30EB00	12,5	15	17	2,5+5+5	445 x 180 x 420	15
C94S0017H30EB00	13,75	17	18	1,25+2,5+5+5	500 x 250 x 500	21
C94S0017H30EB00	17,5	21	23	2,5+5+10	445 x 180 x 420	17
C94S0020H30EB00	20	24	26	5+5+10	445 x 180 x 420	18
C94S0025H30EB00	25	30	33	5+10+10	445 x 180 x 420	18
C94S0027H40EB00	27,5	33	36	2,5+5+10+10	500 x 250 x 500	23
C94S0030H30EB00	30	36	40	5+12,5+12,5	445 x 180 x 420	19
C94S0035H30EB00	35	42	46	5+10+20	500 x 250 x 500	24
C94S0037H40EB00	37,5	45	50	2,5+5+10+20	500 x 250 x 500	25
C94S0040H30EB00	40	48	53	10+10+20	500 x 250 x 500	25
C94S0050H30EB00	50	61	66	10+20+20	500 x 250 x 500	26
C94S0050H40EB00	50	61	66	5+10+15+20	500 x 250 x 500	28
C94S0060H30EB00	60	73	79	10+20+30	500 x 250 x 500	27
C94S0060H40EB00	60	73	79	5+10+15+30	500 x 250 x 500	28
C94S0070H40EB00	70	85	93	10+20+20+20	500 x 250 x 500	28
C94S0075H40EB00	75	91	99	5+10+20+40	500 x 250 x 695	30
C94S0080H40EB00	80	97	106	10+20+25+25	500 x 250 x 695	35
C94S0090H40EB00	90	109	119	12,5+20+20+37,5	500 x 250 x 695	36
C94S0100H40EB00	100	121	132	12,5+25+25+37,5	500 x 250 x 695	37
C94S0112H40NB00	112,5	136	149	12,5+25+37,5+37,5	500 x 250 x 1250	58
C94S0125H40NB00	125	151	165	12,5+25+37,5+50	500 x 250 x 1250	59
C94S0137H40NB00	137,5	166	182	12,5+25+50+50	500 x 250 x 1250	50
C94S0150H40NB00	150	182	198	25+25+50+50	500 x 250 x 1250	62
C94S0150H50NB00	150	182	198	12,5+12,5+25+50+50	500 x 250 x 1250	63
C94S0175H40NB00	175	212	231	25+50+50+50	500 x 250 x 1250	64
C94S0200H50NB00	200	242	265	25+25+50+50+50	500 x 250 x 1250	68



Quadri Automatici di Rifasamento ideali per l'industria, conformi alle norme CEI EN 60439-1/2. Dotati in ingresso di sezionatore con dispositivo blocco-porta, forniti di regolatore automatico digitale, realizzati con grado di protezione IP31 porte chiuse, IP20 sulle parti in tensione a porte aperte. Adatti ad impianti con alto inquinamento armonico. (escluse eventuali condizioni di antirisonanza). Per impianti molto gravosi e con pericolo di antirisonanza, la versione con impedenze di blocco garantisce la soluzione del problema. (C92S UH)

Automatic PFC equipments suitable for industry - compliant with CEI EN 60439-1/2. They are provided with input disconnectors with door-locking, with microprocessor digital automatic relay, and are realised with IP31 protection degree with closed doors, IP20 open doors, only for life parts. Suitable for highly harmonic polluted plants with exclusion of possible anti-resonance conditions. Advised for heavy duty applications - in case of anti-resonance danger, the version with detuned reactors is required (C92S UH)

Normative di riferimento <i>Standard</i>	CEI EN60439/1 (1995-02) Var. 1 (1997-09) CEI EN831 – UL - IMQ (C93)
Tensioni nominali <i>Rated Voltage</i>	Da 230 a 690V ± 10% <i>From 230 to 690V ± 10%</i>
Sovratensioni <i>Overvoltage</i>	Un + 10% (fino a 8 ore / giorno) <i>Un + 10% (up to 8 h / day)</i> Un + 15% (fino a 30 minuti / giorno) <i>Un + 15% (up to 30 min / day)</i> Un + 20% (fino a 5 minuti) <i>Un + 20% (up to 5 min)</i> Un + 30% (fino a 1 minuto) <i>Un + 30% (up to 1 min)</i>
Tensione di progetto - <i>Design Voltage</i>	1.41 Un
Sovracorrente per contributi armonici <i>Max Current</i>	3 In
Classe di temperatura <i>Temperature Class</i>	-25 / C (Quadri) – 25 / D (Condensatori) <i>-25 / C (Panels) – 25 / D (Capacitors)</i>
Tolleranza di capacità <i>Capacitance Tolerance</i>	-5 / +15% (Condensatori) <i>-5 / +15% (Capacitors)</i>
Frequenza Nominale <i>Rated Frequency</i>	50 Hz (60 Hz a richiesta) <i>50 Hz (60 Hz on request)</i>
Grado di protezione <i>Protection Degree</i>	IP 31 (Altre a richiesta, fino IP54) <i>IP 31 (up to IP54 on request)</i>
Altitudine massima - <i>Max Altitude</i>	2000 m
Corrente di corto circuito per 1 sec. <i>Short Circuit Current - 1 sec.</i>	(CESI n. MP-99-098584) In funzione dell'interruttore installato <i>Depending on the main switch installed</i>
Tipo di servizio - <i>Service</i>	Continuo per interno - <i>Indoor, continuous</i>
Perdite totali dei quadri - <i>Total Losses</i>	1,5W/kvar (Senza induttori) – <i>(No inductors)</i> 5,5W/kvar (Con induttori) – <i>(With inductors)</i>
Tensione nominale - <i>Rated Voltage</i>	400V
Tensione nominale condensatori <i>Capacitors Rated Voltage</i>	460V
Vita attesa - <i>Expected Life</i>	130.000 ore - <i>130,000 hours</i>



Quadri automatici Automatic PFC Equipment		SERIE C92S C92S SERIES			3In 3In	
--	--	---------------------------	--	--	------------	--

Codice Code	Potenza - Power kvar 400V/50Hz	Potenza - Power kvar 440V/50Hz	Potenza - Power kvar 460V/50Hz	Potenza gradini a Power steps at 400V	Dimensioni lxp Dimensions wxd mm	Peso Weight Kg
C92S0150H400B00	150	182	198	2x25+2x50	600 x 600 x 1650	170
C92S0175H400B00	175	212	231	1x25+3x50	600 x 600 x 1650	175
C92S0200H500B00	200	242	265	2x25+3x50	600 x 600 x 1650	185
C92S0225H500B00	225	272	298	1x25+4x50	600 x 600 x 1650	190
C92S0250H500B00	250	303	331	2x25+2x50+1x100	600 x 600 x 1650	195
C92S0275H500B00	275	333	364	1x25+3x50+1x100	600 x 600 x 1650	200
C92S0300H600B00	300	363	397	2x25+3x50+1x100	600 x 600 x 1650	203
C92S0325H600B00	325	393	430	1x25+4x50+1x100	600 x 600 x 1650	205
C92S0350H600B00	350	424	463	2x25+2x50+2x100	600 x 600 x 1650	215
C92S0375H600B00	375	454	496	1x25+3x50+2x100	600 x 600 x 1650	223
C92S0400H600B00	400	484	529	4x50+2x100	600 x 600 x 1650	230
C92S0450H600B00	450	545	595	3x50+3x100	600 x 600 x 2150	280
C92S0500H600B00	500	605	661	2x50+4x100	600 x 600 x 2150	300
C92S0550H600B00	550	666	727	1x50+5x100	1200 x 600 x 2150	402
C92S0600H700B00	600	726	794	2x50+5x100	1200 x 600 x 2150	418
C92S0650H700B00	650	787	860	1x50+6x100	1200 x 600 x 2150	447
C92S0700H800B00	700	847	926	2x50+6x100	1200 x 600 x 2150	463
C92S0750H800B00	750	908	992	1x50+7x100	1200 x 600 x 2150	489
C92S0800HA00B00	800	968	1.058	4x50+6x100	1200 x 600 x 2150	500
C92S0850HA00B00	850	1.029	1.124	3x50+7x100	1200 x 600 x 2150	526
C92S0900HA00B00	900	1.089	1.190	2x50+8x100	1200 x 600 x 2150	535
C92S0950HA00B00	950	1.150	1.256	1x50+9x100	1200 x 600 x 2150	555
C92S1000HC00B00	1000	1.210	1.323	4x50+8x100	1200 x 600 x 2150	566
C92S1100HC00B00	1100	1.331	1.455	2x50+10x100	1800 x 600 x 2150	690
C92S1200HC00B00	1200	1.452	1.587	12x100	1800 x 600 x 2150	728

Quadri automatici con induttori Automatic PFC Equipment with Detuned Reactors		SERIE C92S UH C92S UH SERIES			3In 3In	
---	--	---------------------------------	--	--	------------	--

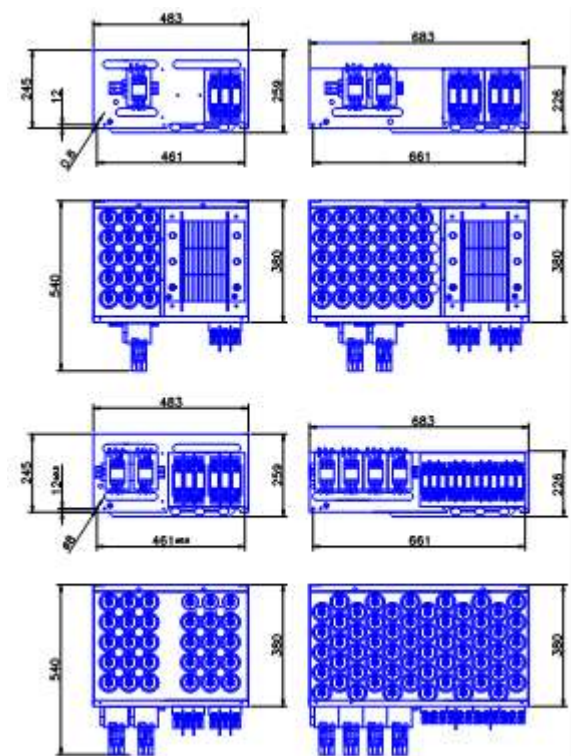
Codice Code	Potenza - Power kvar 400V/50Hz	Potenza - Power kvar 440V/50Hz	Potenza - Power kvar 460V/50Hz	Potenza gradini a Power steps at 400V	Dimensioni lxp Dimensions wxd mm	Peso Weight Kg
C92S0037H310B00	37,5	45	50	3x12,5	600 x 600 x 1650	208
C92S0050H310B00	50	61	66	2x12,5+1x25	600 x 600 x 1650	213
C92S0062H310B00	62,5	76	83	1x12,5+2x25	600 x 600 x 1650	230
C92S0087H310B00	87,5	106	116	1x12,5+1x25+1x50	600 x 600 x 1650	250
C92S0100H310B00	100	121	132	2x25+1x50	600 x 600 x 1650	270
C92S0125H310B00	125	151	165	1x25+2x50	600 x 600 x 1650	310
C92S0150H410B00	150	182	198	2x25+2x50	600 x 600 x 1650	325
C92S0175H410B00	175	212	231	1x25+3x50	600 x 600 x 1650	340
C92S0200H510B00	200	242	265	2x25+3x50	600 x 600 x 2150	393
C92S0225H510B00	225	272	298	1x25+4x50	600 x 600 x 2150	409
C92S0250H510B00	250	303	331	2x25+2x50+1x100	1200 x 600 x 2150	543
C92S0275H510B00	275	333	364	1x25+3x50+1x100	1200 x 600 x 2150	570
C92S0300H610B00	300	363	397	2x25+3x50+1x100	1200 x 600 x 2150	608
C92S0325H610B00	325	393	430	1x25+4x50+1x100	1200 x 600 x 2150	624
C92S0350H610B00	350	424	463	2x25+2x50+2x100	1200 x 600 x 2150	650
C92S0375H610B00	375	454	496	1x25+3x50+2x100	1200 x 600 x 2150	690
C92S0400H610B00	400	484	529	4x50+2x100	1200 x 600 x 2150	715
C92S0450H610B00	450	545	595	3x50+3x100	1200 x 600 x 2150	775
C92S0500H610B00	500	605	661	2x50+4x100	1200 x 600 x 2150	833
C92S0550H610B00	550	666	727	1x50+5x100	1200 x 600 x 2150	890
C92S0600H710B00	600	726	794	2x50+5x100	1800 x 600 x 2150	1050
C92S0650H710B00	650	787	860	1x50+6x100	1800 x 600 x 2150	1120
C92S0700H810B00	700	847	926	2x50+6x100	1800 x 600 x 2150	1184
C92S0750H810B00	750	908	992	1x50+7x100	1800 x 600 x 2150	1248
C92S0800HA10B00	800	968	1.058	4x50+6x100	1800 x 600 x 2150	1312
C92S0850HA10B00	850	1.029	1.124	3x50+7x100	2400 x 600 x 2150	1453
C92S0900HA10B00	900	1.089	1.190	2x50+8x100	2400 x 600 x 2150	1513
C92S0950HA10B00	950	1.150	1.256	1x50+9x100	2400 x 600 x 2150	1575
C92S1000HC10B00	1000	1.210	1.323	4x50+8x100	2400 x 600 x 2150	1635
C92S1100HC10B00	1100	1.331	1.455	2x50+10x100	2400 x 600 x 2150	1780



Moduli per la costruzione di apparecchiature di rifasamento sia in armadio sia in strutture esistenti, come Power Center. Sono forniti completi di guide metalliche, dispongono di contattori e terne di fusibili da 100KA. Adatti ad impianti con alto inquinamento armonico. (escluse eventuali condizioni di antirisonanza). Per impianti molto gravosi e con pericolo di antirisonanza, la versione con impedenze di blocco garantisce la soluzione del problema. (C91S UH)

Modules for the composition of PFC Equipments, in panels or in existing structures as for Power Centers. They are provided with mechanical slide, contactors and three 100KA fuses. Suitable for highly harmonic polluted plants with exclusion of possible anti-resonance conditions. Advised for heavy duty applications – in case of anti-resonance danger, the version with detuned reactors is required (C91S UH)

Normative di riferimento Standard	CEI EN60439/1 (1995-02) Var. 1 (1997-09) CEI EN831 – UL - IMQ (C93)
Tensioni nominali Rated Voltage	Da 230 a 690V ± 10% From 230 to 690V ± 10%
Sovratensioni Overtoltage	Un + 10% (fino a 8 ore / giorno) Un + 10% (up to 8 h / day) Un + 15% (fino a 30 minuti / giorno) Un + 15% (up to 30 min / day) Un + 20% (fino a 5 minuti) Un + 20% (up to 5 min) Un + 30% (fino a 1 minuto) Un + 30% (up to 1 min)
Tensione di progetto Design Voltage	1.41 Un
Sovracorrente armonica Max Current	3 In
Classe di temperatura Temperature Class	-25 / C (Quadri) – 25 / D (Condensatori) -25 / C (Panels) – 25 / D (Capacitors)
Tolleranza di capacità Capacitance Tolerance	-5 / +15% (Condensatori) -5 / +15% (Capacitors)
Frequenza Nominale Rated Frequency	50 Hz (60 Hz a richiesta) 50 Hz (60 Hz on request)
Grado di protezione Protection Degree	IP 00 IP 00
Altitudine massima Max Altitude	2000 m
Corrente di corto circuito per 1 sec. Short Circuit Current - 1 sec.	100KA (condizionata da fusibile) 100KA (limited by the fuse)
Tipo di servizio - Service	Continuo per interno - Indoor, continuous
Perdite totali dei quadri Total Losses racks	1,5W/kvar (Senza induttori) – (No inductors) 5,5W/kvar (Con induttori) – (With inductors)
Tensione nominale - Rated Voltage	400V
Tensione nominale condensatori Capacitors Rated Voltage	460V
Vita attesa - Expected Life	130.000 ore - 130,000 hours



Codice Code	Potenza - Power kvar	Potenza - Power kvar	Potenza - Power kvar	Potenza gradini a Power steps at	Dimensioni l x p x h Dimensions w x d x h mm	Peso Weight Kg
	400V/50Hz	440V/50Hz	460V/50Hz	400V		
C91S0025H100B00	25	30	33	1x25	483 x 540 x 265	18
C91S0050H100B00	50	61	66	1x50	483 x 540 x 265	20
C91S0050H200B00	50	61	66	1x10+2x20	483 x 540 x 265	25
C91S0075H100B00	75	91	99	1x25+1x50	483 x 540 x 265	28
C91S0100H100B00	100	121	132	2x50	483 x 540 x 265	31
C91S0125H100B00	125	151	165	2x62,5	483 x 540 x 265	34
C91S0125H108B00	125	151	165	1x25+2x50	683 x 540 x 265	35
C91S0150H108B00	150	182	198	3x50	683 x 540 x 265	41
C91S0175H108B00	175	212	231	1x25+3x50	683 x 540 x 265	46
C91S0200H108B00	200	242	265	4x50	683 x 540 x 265	50

Racks  
RacksSERIE C91S - UH con induttori  
C91S SERIES - UH with Detuned Reactor3In  
3In

Codice Code	Potenza - Power kvar	Potenza - Power kvar	Potenza - Power kvar	Potenza gradini a Power steps at	Dimensioni l x p x h Dimensions w x d x h mm	Peso Weight Kg
	400V/50Hz	440V/50Hz	460V/50Hz	400V		
C91S0006H110B00	6,25	7	8	1x6,25	483 x 540 x 265	26
C91S0012H110B00	12,5	15	17	1x12,5	483 x 540 x 265	35
C91S0025H110B00	25	30	33	1x25	483 x 540 x 265	42
C91S0050H110B00	50	61	66	1x50	483 x 540 x 265	48

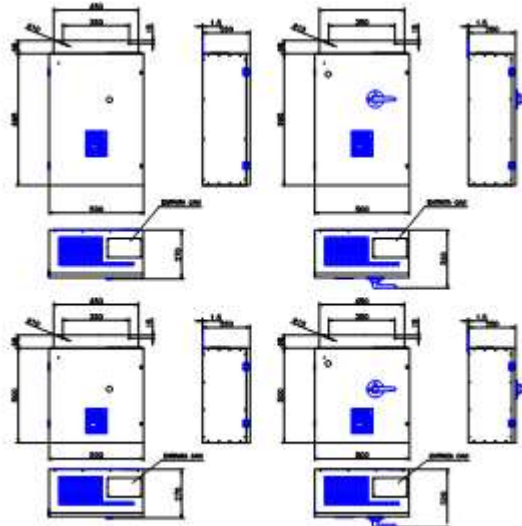
- Per tutti i racks i due digit finali del codice indicano la tensione delle bobine dei contattori: 00=400V 11=110V 22=230V  
➤ For all racks the final two digits of the code indicate the voltage of the contactors: 00=400V 11=110V 22=230V



Le apparecchiature della Serie C9BS con o senza sezionatore, sono appositamente progettate per il rifasamento fisso in applicazioni quali ad esempio il rifasamento a vuoto dei trasformatori o il rifasamento fisso utenze ad assorbimento costante. Nella versione con sezionatore, l'interruttore di ingresso è assediato a fusibili (100kA). La presenza della rete nel quadro è segnalata da una spia sulla portella. Per il rifasamento di impianti con alto inquinamento armonico, nella Serie C9BS è prevista anche una versione con induttanze di blocco accordate a 189Hz.

*C9BS Series with or without main switch, are designed to correct the power factor of MV/LV transformers as fixed loads. If main switch is requested, it will be with fuses (100 KA) A light indicator will be on when voltage is present. For networks with very high harmonic pollution C9BS Series is available the series with detuned reactors (189Hz)*

Normative di riferimento Standard	CEI EN60439/1 (1995-02) Var. 1 (1997-09) CEI EN831 - UL - IMQ (C93)
Tensioni nominali Rated Voltage	Da 230 a 690V ± 10% From 230 to 690V ± 10%
Sovratensioni Overvoltage	Un + 10% (fino a 8 ore / giorno) Un + 10% (up to 8 h / day) Un + 15% (fino a 30 minuti / giorno) Un + 15% (up to 30 min / day) Un + 20% (fino a 5 minuti) Un + 20% (up to 5 min) Un + 30% (fino a 1 minuto) Un + 30% (up to 1 min)
Tensione di progetto - Design Voltage	1.41 Un
Sovracorrente per contributi armonici Max Current	3 In
Classe di temperatura Temperature Class	-25 / C (Quadri) - 25 / D (Condensatori) -25 / C (Panels) - 25 / D (Capacitors)
Tolleranza di capacità Capacitance Tolerance	-5 / +15% (Condensatori) -5 / +15% (Capacitors)
Frequenza Nominale Rated Frequency	50 Hz (60 Hz a richiesta) 50 Hz (60 Hz on request)
Grado di protezione Protection Degree	IP 30 (Altre a richiesta, fino IP54) IP 30 (up to IP54 on request)
Altitudine massima - Max Altitude	2000 m
Corrente di corto circuito per 1 sec. Short Circuit Current - 1 sec.	100KA (condizionata da fusibile) solo per la serie con sezionatore. 100KA (limited by the fuse) only for the versions with main switch
Tipo di servizio - Service	Continuo per interno - Indoor, continuous



Tensione nominale condensatori Capacitors Rated Voltage	460V
Tensione nominale Rated Voltage	400V
Perdite totali Total Losses	1,5W/kvar (Senza induttori) - (No inductors) 5,5W/kvar (Con induttori) - (With inductors)
Vita attesa - Expected Life	130.000 ore - 130,000 hours

**SERIE C9BS senza sezionatore**

**C9BS SERIES without main switch**

**3In**

Codice Code	Potenza - Power kvar		Potenza gradini a Power steps at 400V	Dimensioni lxpwxh Dimensions wxdxh mm	Peso Weight Kg	
	400V/50Hz	440V/50Hz				
C9BS0002H100B00	2,5	3	3,3	1x2,5	445 x 180 x 420	11
C9BS0005H100B00	5	6	7	1x5	445 x 180 x 420	11
C9BS0007H100B00	7,5	9	10	1x7,5	445 x 180 x 420	11
C9BS0010H100B00	10	12	13	1x10	445 x 180 x 420	11
C9BS0012H100B00	12,5	15	17	1x12,5	445 x 180 x 420	11
C9BS0017H100B00	17,5	21	23	1x17,5	445 x 180 x 420	12
C9BS0025H100B00	25	30	33	1x25	445 x 180 x 420	13
C9BS0050H100B00	50	61	66	1x50	500 x 250 x 500	17
C9BS0075H100B00	75	91	99	1x75	500 x 250 x 500	21

**SERIE C9BS con sezionatore**

**C9BS SERIES with main switch**

**3In**

Codice Code	Potenza - Power kvar		Potenza gradini a Power steps at 400V	Dimensioni lxpwxh Dimensions wxdxh mm	Peso Weight Kg	
	400V/50Hz	440V/50Hz				
C9BS0002H10SB00	2,5	3	3,3	1x2,5	445 x 180 x 420	12
C9BS0005H10SB00	5	6	7	1x5	445 x 180 x 420	12
C9BS0007H10SB00	7,5	9	10	1x7,5	445 x 180 x 420	12
C9BS0010H10SB00	10	12	13	1x10	445 x 180 x 420	12
C9BS0012H10SB00	12,5	15	17	1x12,5	445 x 180 x 420	12
C9BS0017H10SB00	17,5	21	23	1x17,5	445 x 180 x 420	12
C9BS0025H10SB00	25	30	33	1x25	445 x 180 x 420	17
C9BS0050H10SB00	50	61	66	1x50	500 x 250 x 500	24
C9BS0075H10SB00	75	91	99	1x75	500 x 250 x 500	28

**SERIE C9BS con sezionatore ed induttori**

**C9BS SERIES with main switch and Detuned Reactor**

**3In**

Codice Code	Potenza - Power kvar		Potenza gradini a Power steps at 400V	Dimensioni lxpwxh Dimensions wxdxh mm	Peso Weight Kg	
	400V/50Hz	440V/50Hz				
C9BS0006H11SB00	6,25	7	8	1x6,25	500 x 250 x 500	22
C9BS0012H11SB00	12,5	15	17	1x12,5	500 x 250 x 500	25
C9BS0025H11SB00	25	30	33	1x25	500 x 250 x 500	30
C9BS0050H11SB00	50	61	66	1x50	500 x 250 x 695	48



Questi regolatori di potenza reattiva – per impianti automatici di rifasamento - sono progettati con tecnologia per l'elaborazione dei segnali tale da assicurare un controllo accurato di tutte le grandezze elettriche dell'impianto come: Tensione, Corrente, Cosφ, Thd % in corrente, Temperatura ambiente lato sonda, Potenze Attiva, Reattiva, Apparente, valori massimi assunti dalle misure e tramite un affidabile algoritmo di calcolo, un utilizzo ottimale dei condensatori e contattori tenendo conto dei fenomeni di distorsione degli impianti industriali.

*These reactive power relays - for automatic PFC installations – are designed to ensure an accurate control of all electrical parameters: Voltage, Current, Cosφ, Thd % in current, Ambient Temperature (probe), Active, Reactive, Apparent Powers, max values extracted from measurements or through a reliable calculation algorithm. All this aimed to an optimal usage of contactors and capacitors by keeping into account phenomena of distortion typical of the industrial plants.*



Code 400-440V	Code 220-240V	Code 110-120V	Steps Nr.	Frequency Hz	Max. cosφ	Dim. wxhxd	Weight Kg
39510501040	39510500300	39510500200	4	50/60	0,95 Cap.	96 x 96 x 70	0,4
39510501060	39510500310	39510500210	6	50/60	0,95 Cap.	96 x 96 x 70	0,4
39510501120	39510500320	39510500220	12	50/60	0,95 Cap.	144 x 144 x 70	0,7

- Per tutti i modelli è previsto un contatto di allarme cumulativo. - For all models a cumulative alarm contact is foreseen
- A richiesta possono essere forniti con seriale RS232 (per la versione 96x96) o RS485 (per la versione 144x144).  
On request they can be provided with RS232 (96x96mm version) or RS485 (144x144mm version) ports.

### Contattori - Contactors

I **CONTATTORI** in uso nei quadri di rifasamento automatici sono apposti per carichi capacitivi, quindi dotati resistenze di preinserzione o, per i quadri C94 E da 0 a 30 kvar, di contatti speciali rinforzati.

*The **CONTACTORS** used in the automatic panels are specifically designed for capacitive loads, and for this reason are provided with pre-insertion resistors or, for the C94 E from 0 to 30 kvar, with reinforced special contacts.*

Codice Code	Descrizione Description	Serie Series	Potenza - kvar Power - kvar	Tensione bobina - Volt Voltage coil - Volt
39510510700	Con resistenze – With resistors	C91S - C92S – C94S-E/N	≤20	110 50Hz – 120 60Hz
39510510710	Con resistenze – With resistors	C91S - C92S – C94S-E/N	>20 - ≤40	110 50Hz – 120 60Hz
39510510720	Con resistenze – With resistors	C91S - C92S – C94S-E/N	>40 - ≤50	110 50Hz – 120 60Hz
39510510800	Con resistenze – With resistors	C91S - C92S – C94S-E/N	≤20	220 50Hz – 240 60Hz
39510510810	Con resistenze – With resistors	C91S - C92S – C94S-E/N	>20 - ≤40	220 50Hz – 240 60Hz
39510510820	Con resistenze – With resistors	C91S - C92S – C94S-E/N	>40 - ≤50	220 50Hz – 240 60Hz
39510510900	Con resistenze – With resistors	C91S - C92S – C94S-E/N	≤20	400 50Hz – 440 60Hz
39510510910	Con resistenze – With resistors	C91S - C92S – C94S-E/N	>20 - ≤40	400 50Hz – 440 60Hz
39510510920	Con resistenze – With resistors	C91S - C92S – C94S-E/N	>40 - ≤50	400 50Hz – 440 60Hz
39510516100	Senza resistenza – Without resistors	C94S-E (12,5-30kvar)	≤10	400 50Hz – 440 60Hz
39510516200	Senza resistenza – Without resistors	C94S-E (12,5-30kvar)	>10 - ≤20	400 50Hz – 440 60Hz

### Resistenze di scarica - Discharge Resistors

Le **RESISTENZE DI SCARICA** per i condensatori di produzione Kemet sono dimensionate per scaricare i condensatori nei tempi ed ai valori di tensione in accordo alla CEI EN 60831-1/2.

*The **DISCHARGE RESISTORS** for Kemet capacitors are dimensioned to discharge the capacitors in the time and to the voltage foreseen by the CEI EN 60831-1/2.*

Codice Code	Descrizione Description	Serie Series	Tensione Voltage	Potenza Watt Power - Watt	Confezione Packing Unit
21095000900	Resistenza 150kohm	C93.3 – C93	≤ 550	2	100
21095000700	Resistenza 220kohm	C93.3 – C93	≤ 550	2	100
21095000500	Resistenza 330kohm	C93.3 – C93	≤ 550	2	100

### Induttori di blocco - Blocking Reactors

**INDUTTORI DI BLOCCO** con nucleo in lamierini a grani orientati M6T35 accordati a 189Hz p = 7,0%

***Iron detuned Reactor (M6T35 type) resonance frequency 189Hz p = 7,0%***

Codice Code	Potenza nominale Rated Power	Potenza a 460V Power at 460V	Accordo Resonance frequency	p	Dimensioni lpxh Dimensions wxdxh	Peso Weight
39510700260	6,25Kvar/400V	8,2Kvar/460V	189 Hz	7 %	245x205x185	12Kg
39510700270	12,5Kvar/400V	17,2Kvar/460V	189 Hz	7 %	245x205x185	14Kg
39510700280	25Kvar/400V	34,5Kvar/460V	189 Hz	7 %	245x205x185	22Kg
39510700290	50Kvar/400V	69,0Kvar/460V	189 Hz	7 %	305x165x185	34Kg

### Torrini di ventilazione – Exhaust fans

**TORRINI DI VENTILAZIONE** con alimentazione 230V/50-60Hz

*Exhaust fan – power supply 230V/50-60Hz*

Codice / Code	Descrizione / Description	Portata aria / Airflow m <sup>3</sup> /h	Dimensioni / Dimensions Lxpxh (mm)	Peso / Weight Kg.
395102014000	Torrino - Exhaust fan	600	375x375x122	6
395102015000	Torrino - Exhaust fan	1000	375x375x122	7

**Aosta – Asti – Biella  
Cuneo – Torino – Vercelli**

**Rimeb S.a.S.**

Via Germanasca 11  
10138 Torino  
tel. 011 4331768 – 011 4335029  
fax 011 4471207  
e-mail: rimeb.morganella@gmail.com

**Como – Lecco – Milano – Novara  
Pavia – Sondrio – Varese – Verbania**

**Agenzia Rizzi S.a.S.**

Via C. Battisti 7/T  
22036 Erba CO  
tel. 031 611222  
fax 031 611344  
e-mail: info@agenziarizzi.it

**Bergamo – Brescia – Cremona – Lodi**

**ENplus s.r.l.**

Via Industria, 50  
25030 Erbusco BS  
tel. 030 7243643  
fax 030 7243737  
e-mail: commerciale@enplusitalia.eu

**Veneto  
Trentino Alto Adige**

**Energy Com**

Via Bassanese, 14/C  
35010 Gazzo PD  
tel. 049 9406069 cell. 347 8964542  
fax 049 9406069  
e-mail: energy.commerciale@gmail.com

**Friuli Venezia Giulia**

**Artea di Petris Luigi**

Via Duino 1/4  
33100 Udine  
tel. 0432 502570  
fax 0432 295772  
e-mail: artea@arteanet.it

**Liguria - Alessandria**

**Sistemi Tecnologie**

Via Casaregis, 50/7  
16129 Genova  
tel. 010 5533143 cell. 334 6005610  
fax 010 581058  
e-mail: emsistemitec@gmail.com

**Emilia Romagna – Mantova  
Repubblica di San Marino**

**Soavi & Meiep S.n.c.**

Via Tosarelli 336/3  
40050 Villanova di Castenaso BO  
tel. 051 781540  
fax 051 781484  
e-mail: agenzia@soavimeiep.it

**Toscana**

**Direzione commerciale**

Via Sagittario 1/3  
40037 Sasso Marconi BO  
tel. 051 939111  
fax 051 840684  
e-mail: claudioventuri@kemet.com

**Umbria**

**Direzione commerciale**

Via Sagittario 1/3  
40037 Sasso Marconi BO  
tel. 051 939111  
fax 051 840684  
e-mail: claudioventuri@kemet.com

**Marche**

**BOMPREZZI & C. S.r.l.**

Via Albertini 36 – Gross Ancona Edificio E/6  
60131 Ancona  
tel. 071 2916362  
fax 071 2916377  
e-mail: info@bomprezzi.it

**Lazio**

**Agenzia ACR S.r.l.**

Via Modesto Panetti,79  
00138 Roma  
tel. 06 88588412  
fax 06 88588413  
e-mail: info@agenziaacr.it

**Abruzzo e Molise**

**Redolfi Roberto**

Via Umberto I° 11  
65010 Cappelle sul Tavo PE  
tel. 085 4470246 cell. 329 6349868  
fax 085 4472636  
e-mail: redolfiappresentanze@gmail.com

**Campania**

**E Quattro S.a.s.**

Contrada Patacca 44  
80056 Ercolano NA  
tel. 081 7714277  
fax 081 7715072  
e-mail: info@e4sas.it

**Puglia**

**Adduci Rappresentanze**

Via Molise 5  
74100 Taranto  
tel. 099 7302519  
fax 099 7301938  
e-mail: adduciroberto@tin.it

**Calabria**

**Condomitti Domenico**

Via Calvario 8  
89022 Citanova RC  
tel. 0966 660980  
fax 0966 660980  
e-mail: info@condomittienergia.it

**Sicilia**

**Antonino Durante**

Via Michele Scoto 14  
90135 Palermo  
tel. 339 4912619  
fax 091 7656476  
e-mail: durante.antonino@gmail.com

**Sardegna**

**Linea Industriale Diego Battiata**

Via dell'Abbazia 2/4  
09129 Cagliari  
tel. 070 42921  
fax 070 485375  
e-mail: lullybat@tiscali.it

**KEMET Electronics Italia S.r.l.**

**Direzione commerciale**

Via Sagittario 1/3  
40037 Sasso Marconi BO  
tel. 051 939111  
fax 051 840684  
e-mail: claudioventuri@kemet.com

**Depositi regionali Kemet:**

**Ancona**

**Tel. 071 2916362**

**Reggio Calabria**

**Tel. 0966 660980**



World Sales Headquarters  
KEMET Electronics Corporation  
P.O. Box 5928  
Greenville, SC 29606  
Phone: 864-963-6300

Europe  
KEMET Electronics S.A.  
15bis chemin des Mines  
CH-1202 Geneva,  
Switzerland  
Phone- 41-22-715-0100

Asia  
KEMET Electronics Marketing PTE Ltd.  
73 Bukit Timah Road  
#05-01 Rex House  
Singapore, 229832, Singapore  
Phone: 65-6586-1900

KEMET Electronics Asia Ltd.  
30 Canton Road, Room 1512  
SilverCord Tower 11  
Tsimshatshui, Kowloon  
Hong Kong  
Phone: 852-2305-1168

Published by ARCOTRONICS INDUSTRIES S.R.L.  
Via San Lorenzo, 19 - 40037 SASSO MARCONI (BO) ITALY  
Phone: +39 051 939111 - Fax : +39 051 840684  
[www. Kemet.com](http://www.Kemet.com)

KEMET reserves the right to modify minor details of internal and external construction at any time in the interest of product improvement.  
KEMET does not assume any responsibility for infringement that might result from the use of KEMET capacitors in potential circuit designs.

© KEMET Electronics Corporation • P.O. Box 5928 • Greenville, SC 29606 (864) 963-6300 • [www.kemet.com](http://www.kemet.com)

O.Y.49.20.F.990.0