

GB Operating Instructions
High Pressure Cleaners

F Instructions d'utilisation
Nettoyeur haute pression

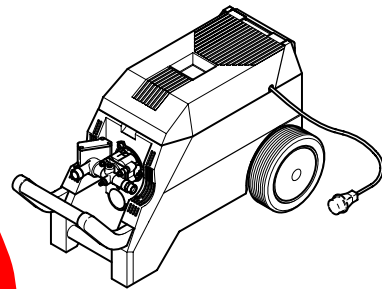
N Bruksanvisning
Høytrykksspyler

FIN Käyttökäsikirja
Korkeapainepesuri

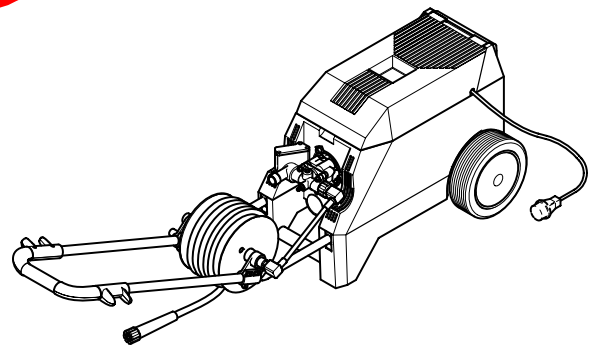
S Bruksanvisning
Högtryckstvätt

TopLine

HD 135 / 500



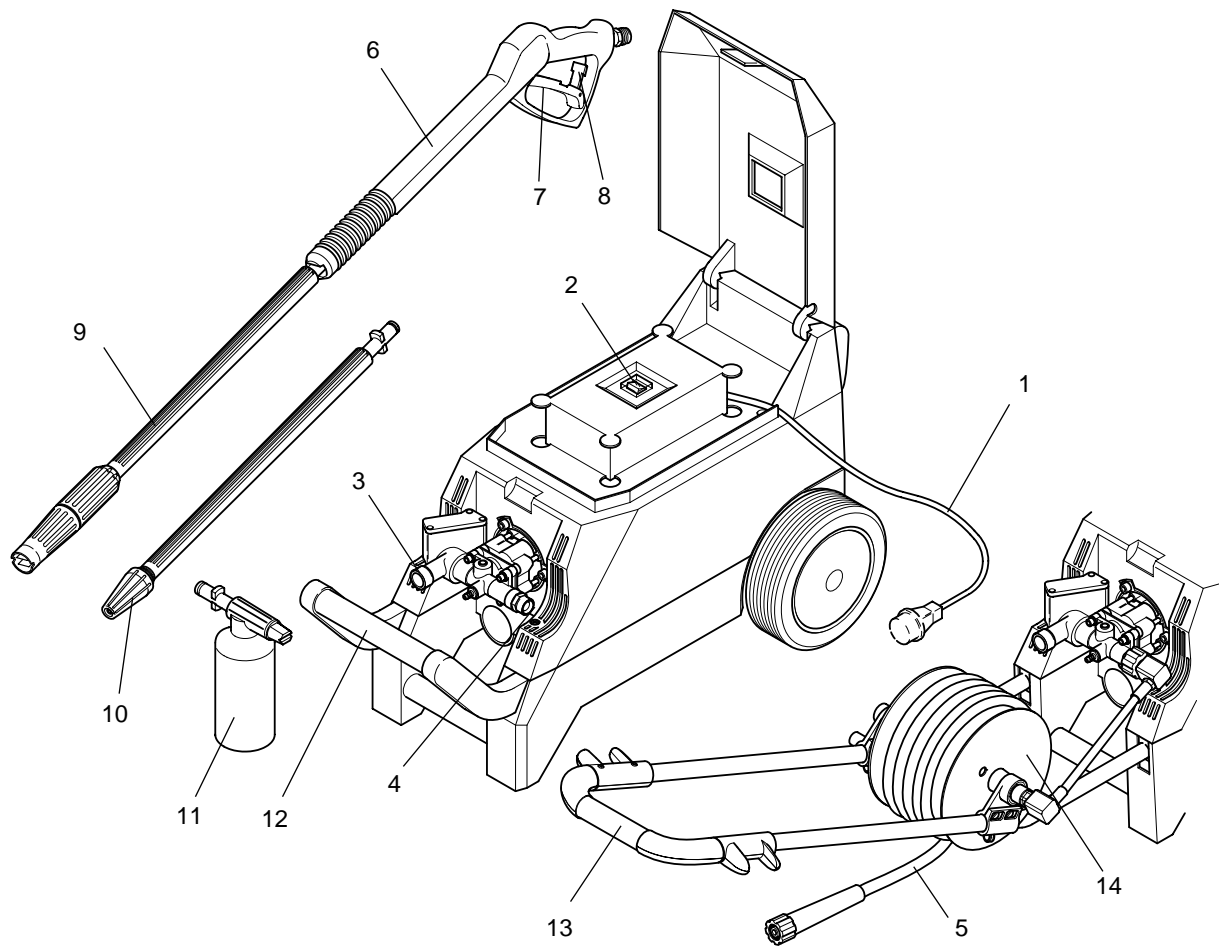
HD 155 / 580



Endast:
SVENSKA

<p>GB Great Britain</p>	<p>Please return the enclosed warranty card to us. Retain proof of purchase! You are only entitled to claim warranty against proof of purchase. Please see back cover for manufacturer representative's address nearest you.</p>	<p>1.</p>
<p>F France</p>	<p>SVP, retournez-nous la carte de garantie jointe. Conservez le reçu d'achat! La garantie ne peut être accordée que sur présentation de ce reçu. Vous trouverez l'adresse de votre représentant le plus proche à la dernière page de couverture.</p>	<p>2.</p>
<p>N Norge</p>	<p>Send vedlagte garantikort tilbake til oss. Oppbevar kvitteringen! Garantiytelser skjer kun på grunnlag av forelagt kvittering. Adressen til ditt nærmeste serviceverksted finner du bak på siste omslagside.</p>	<p>3.</p>
<p>FIN Suomi/ Finland</p>	<p>Ole hyvä ja palauta oheinen takuukortti meille. Säilytä ostokuitti! Takuu on voimassa vain kuittia vastaan. Lähimmän edustajan osoite löytyy takakannesta.</p>	<p>4.</p>
<p>S Sverige</p>	<p>Återsänd medföljande garantisedel till oss. Förvara kvittot! Garantianspråk erkännes endast mot uppvisande av kvitto. Adressen till närmaste representant finns på bakre uppslagets insid.</p>	<p>5.</p>

Översikt över högtryckstvätten



- 1 Nätkabel
- 2 Till/Från-brytare/Huvudbrytare
- 3 Suganslutning (3/4") med vattenfilter
- 4 Högtrycksanslutning
- 5 Högtrycksslang
- 6 Pistol
- 7 Manöverspak
- 8 Spärr

- 9 Multi-power-lans
- 10 Turbomunstycke
- 11 Tillsatsinjektor för tillsatsmedel

vid modell HD 135:

- 12 Transporthandtag (utdragbart)

vid modell HD 155:

- 13 Transporthandtag
- 14 Slangrulle

Läs detta först!

- Läs bruksanvisningen innan tvätten tas i bruk. Observera särskilt säkerhetsanvisningarna.
- Om tvätten skulle vara skadad vid upppackningen, måste leverantören genast kontaktas. Använd **inte** tvätten!
- Ta hand om förpackningen på ett riktigt sätt. Lämna den på en uppsamlingsplats för förpackningsmaterial.
- Förvara bruksanvisningen på ett säkert ställe, så att den är lätt åtkomlig vid behov av ytterligare information.
- Om tvätten hyrs ut eller säljs, måste bruksanvisningen följa med.

Säkerhet

Föreskriftsenlig användning

Detta aggregat

- Sandblåstring, rörrengöring, uppsugning av spillvatten o s v är möjligt med särskilda tillbehör.
- Tillsatsmedel (tvättmedelskoncentrat, växtskyddsmedel) får endast appliceras med tillsatsinjektorn.
- Explosiva, brännbara eller hälsofarliga vätskor får inte sugas in eller användas som tillsatsmedel.
- Inom riskområde (t ex bensinstationer) måste säkerhetsbestämmelserna följas. I explosionsfarliga utrymmen får tvätten inte användas.
- Föremål, som är nedsmutsade av olja eller fett (t ex motorer), får endast tvättas om tvättvattnet leds bort via en oljeavskiljare.
- Lagar och förordningar för elanslutning, anslutning till kommunalt vattennät och användning av högtryckstvättar måste följas.
- Barn, ungdomar och personer utan utbildning på tvätten, får inte använda den.
- Förändringar på tvätten eller dess funktioner är förbjudna. Endast reservdelar, som kan erhållas från eller rekommenderas av tillverkaren, får användas.

Vid icke-föreskriftsenlig användning eller vid underlåtenhet att följa bruksanvisningen fransäger vi oss alla ansvars- och garantianspråk.

Allmänna säkerhetsanvisningar

Denna tvätt producerar en vattenstråle under högt tryck.

Risk för personskada genom högt tryck



Fara!

Rikta aldrig strålen mot människor eller djur! Risk för person- eller sakskada genom strålens skärverkan; risk för förgiftning eller frätning genom eventuella tillsatsmedel.

- Använd alltid skyddsglasögon som skydd mot bakåtsprutande smuts.
- Pistolens manöverspak får inte klämmas eller bindas fast.
- Använd endast sådana högtryckstillbehör (slangar, pistoler och lansar), vars angivna tryck motsvarar tvättens tryck.
- Högtrycksslangen får inte vikas, klämmas, dras eller köras över. Skydda slangen mot vassa kanter, olja och värme.
- Reparera inte själv högtryckstillbehör! Endast verkstäder med utbildade montörer får utföra reparation av högtryckstvättar.

Risk för elchock



LIVSFARA!

Rikta aldrig strålen mot elektriska komponenter eller mot själva högtryckstvätten. Risk för elchock!

- Alla elanslutningar måste vara skyddade mot stänk. Trots det tål de inte att ligga i vatten.
- Ta aldrig i stickkontakten med våta händer! Dra alltid ur stickkontakten i själva kontakthuset, inte i kabeln.
- Nätkabel och förlängningskabel får inte vikas, klämmas, dras eller köras över. Skydda kabeln mot vassa kanter, olja och värme.
- En skadad nätkabel måste genast bytas mot en originalnät-kabel. Kontakta leverantören.
- Reparera inte tvätten själv! Endast elverkstäder och behöriga elektriker får reparera elektriska enheter.

Kontroll av tvätten

Före användning av tvätten måste följande punkter kontrolleras:

1. Nätkabel skadad?
2. Skydd över huvudbrytaren skadat?
3. Högtrycksslang skadad, d v s:
 - Synliga vik- eller brottställen, hål?
 - Gummiyttermantel uppsvåld?
 - Stålinnerväv synlig?
4. Pistol går trögt eller är skadad?

Om en skada hittas, får tvätten **inte** tas i drift!

Säkerhetskontroll

Minst en gång om året måste tvätten kontrolleras av sakkunnen montör.

Ta reda på gällande föreskrifter.

Riktig anslutning

Elanslutning

- Nätspänningen måste stämma överens med tvättens spänning (se typskylt).
- Stickkontakten måste vara fackmässigt installerad och jordad.
- Säkringens storlek måste motsvara tvättens effektbehov (se typskylt).
- Vi rekommenderar att en jordfelsbrytare används som utökat personligt skydd (30 mA).
- Förlängningskablar och kabeltrummor måste tåla vattenstänk.

Kabelns area måste vara tillräckligt stor:

- Uptill 10 m längd: min. 1,5 mm²;
- Uptill 30 m längd: min. 2,5 mm².



LIVSFARA!

Vid användning av olämpliga förlängningskablar eller kabeltrummor finns risk för kortslutning eller att operatören kommer i kontakt med strömmen!

Rådfråga en behörig elektriker i tveksamma fall.

Vattenanslutning

- Tvätten får endast anslutas till en kran med tillräckligt vattenflöde (se Tekniska data) - även vid drift från hydrofor.



Varning! Vid vattenbrist eller luftinsugning i matningsslangen, kör pumpen torrt och skadas!

- Maximal matningstemperatur får inte överskridas, (se Tekniska data).
- Matningsslangen måste ha minst 3/4" innerdiameter och måste vara vakuumsät.
- På tvättens suganslutning sitter en koppling med 3/4"-gänga.
- För att skydda det kommunala vattennätet mot störningar, måste eventuellt en backventil installeras (extra tillbehör).
Kontrollera vilka lagar och förordningar som gäller.
- Vid insugning av spillvatten eller vid drift av ledningsvattenpumpar måste ett finfilter installeras (extra tillbehör).



Varning! Sand, kalk- och rostpartiklar i vattnet kan skada tvätten!

I tveksamma fall tillfrågas en installatör.

Lämpliga tillbehör

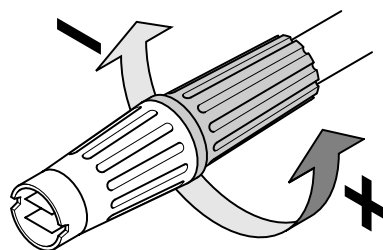


Förutom medföljande tillbehör, finns det extra tillbehör, som ökar tvättens användningsmöjligheter.

Se vår produktkatalog och vår aktuella broschyr om högtryckstvättar.

Multi-power-lans

- Genom vridning av den svarta munstycksskåpan kan **munstyckstrycket** ställas in. Markeringen "+/-" på munstycksskåpan betyder: högre/lägre tryck.

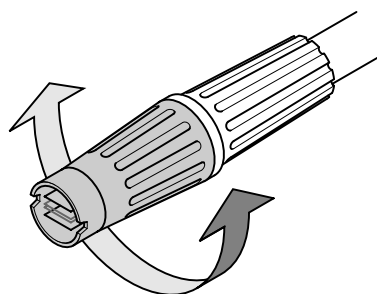


- Genom vridning av den blå munstycksskåpan kan strålformen ställas om mellan **punktstråle** och **flatstråle**.



Risk för personskada!

Ta inte på strålen



Turbomunstycke

Den roterande strålen förenar rengöringsförmågan i punktstrålen med flatstrålens breddrengöring.

- Därmed kan även mycket hårt sittande smuts klaras av.

Tillsatsinjektor

Den monteras i stället för lansen och möjliggör applicering av tillsatsmedel med lågt tryck

- Behållaren kan lätt skruvas av för påfyllnad

Tillsatsmedel

Tillsatsmedel (tvättmedelskoncentrat, avfettningsmedel, växtskyddsmedel) får endast appliceras med tillsatsinjektorn.



Varning! Tillsatsmedel, som har sugits in via insugningsanslutningen, kan skada tvätten!

- Endast sådana tillsatsmedel får användas, som kan erhållas från tillverkaren eller som rekommenderas av denne.
- Förpackningsanvisningarna måste följas, särskilt varningstexten om olycksfall (sväljning eller ögonkontakt).



Fara!

Tillsatsmedel måste förvaras oåtkomligt för barn! Risk för skada genom förgiftning och frätning.

- Vid sprutning av växtskyddsmedel måste eventuellt skyddskläder användas (t ex skyddsmask, gummikläder).



Vid tidpunkten för framställningen av detta aggregat fanns ingen känd, skadlig påverkan på dess aktiva delar av tillåtna växtskyddsmedel.

- Vid byte av tillsatsmedel måste tvätten spolas ren (se "Avsluta drift").

Manövrering

Driftförberedelser

1. Ställ tvätten på plant underlag och så att den inte kan tippa.

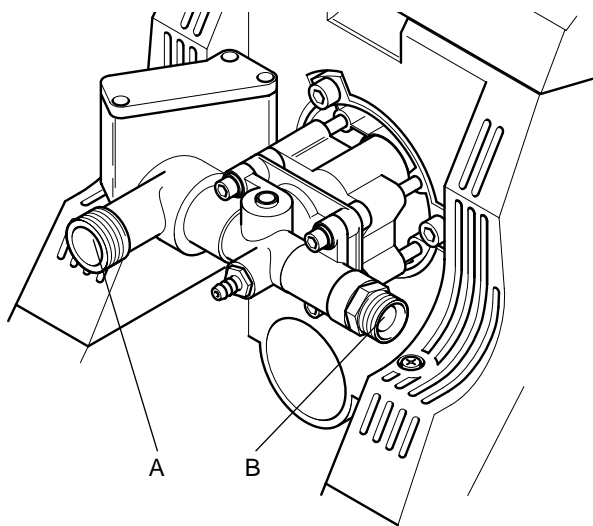


Varning! Tvätten får endast köras liggande, inte stående!

2. Fyll på tillsatsmedel i tillsatsinjektorn vid behov
3. Stick in lans resp tillsatsinjektor i pistolen, tryck inåt och vrid tills de går ihop (bajonettfattning).
4. Skruva fast högtrycksslangen på pistolen.
5. **Typ HD 155:**
Vinda av högtrycksslangen **helt** från slangvindan.

Vid modell HD 135:

Skruva fast högtrycksslangen på högtrycksanslutningen **B**.



6. Skruva fast matningsslangen på suganslutning **A**. Sätt ett finfilter emellan (extra tillbehör) om så behövs.
7. Skruva fast matningsslangen på vattenkranen. Sätt en backventil emellan (extra tillbehör) om så behövs.
8. Veckla ut nätkabeln helt och hållet (även förlängningskabel och kabeltrumma).



Fara!

Hoprullade kablar kan upphettas och smälta. Risk för kortslutning och brand!

9. Stäng tvättens kåpa och lägg därvid nätkabeln i ursparningen.
10. Kontrollera att huvudbrytaren står i läge Från.

Drift

1. Öppna vattenkranen helt.
2. Stick in stickkontakten i vägguttaget.
3. Lossa spärren och tryck in manöverspaken tills vatten kommer.
4. Ställ brytaren i läge Till.
5. Tryck in avtryckaren för rengöring.



Fara!

Genom rekylen från vattenstrålen, är det lätt att tappa balansen. Håll stadigt i pistol och lans med båda händer.

6. Justera trycket på multi-power-lansen vid behov.



Strålens rengöringsförmåga (och skärförmåga) är större ,
– ju högre tryck man har,
– ju tunnare stråle man har,
– ju mindre avståndet är till munstycket



Fara!

Bildäck får endast tvättas med mjuk stråle och från minst 50 cm avstånd!
Annars uppstår – osynliga – skador, som kan leda till livsfarliga olyckor!

Kort avbrott av driften

1. Släpp manöverspaken.
2. Stäng spärren för att undvika oavsiktlig start.



När manöverspaken släpps, stängs motorn av (start-stopp-automatik). Vid aktivering igen av manöverspaken, startar motorn på nytt.

Lansbyte

1. Stäng av huvudbrytaren.
2. Tryck manöverspaken kort, för att göra högtrycksslangen tryckfri.
3. Byt lans.
4. Slå på huvudbrytaren igen.

Avsluta driften

1. Efter användning av tillsatsmedel:
Fyll på lite vatten i tillsatsinjektorn och låt tvätten köra ca 1 minut, för att spola genom tillsatsinjektorn.
2. Slå av huvudbrytaren.
3. Tryck manöverspaken kort, för att göra högtrycksslangen tryckfri.
4. Stäng spärren, för att undvika oavsiktlig start.
5. Dra ur stickkontakten.
6. Stäng vattenkranen.

Isärtagning och lagring av tvätten

1. Se efter att tvätten är frånslagen och att högtrycksslangen är tryckfri.
2. Rulla ihop nätkabeln.
3. Skruva loss slangarna och rulla ihop dem.
4. Ta bort lansen från pistolen.

i Förvara lansen med munstycket uppåt, för att förhindra förkalkningar.

5. Förvara tvätten med tillbehör i frostfritt utrymme (minst 5 °C).

**Varning!** Kyla förstör tvätt och tillbehör, eftersom dessa alltid innehåller vattenrester.

Underhåll och service



Fara!

Stäng av tvätten innan underhåll och service skall utföras, tryck in manöverspaken (tryckavlastning), dra ur stickkontakten.

Rengöring av tvätten

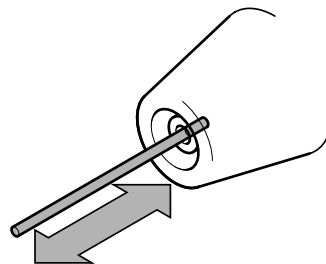
För rengöring av tvätten och dess tillbehör:

- Tvätta av hus och tillbehör med en fuktig trasa eller svamp.
- Använd inga rengöringsmedel som innehåller lösningsmedel (tvättbensin, thinner)! Sådana medel skadar ytorna.

Rengöring av munstycket

För borttagning av kalkavlagringar och smuts:

1. Rengör mustycket med medföljande rensnål;

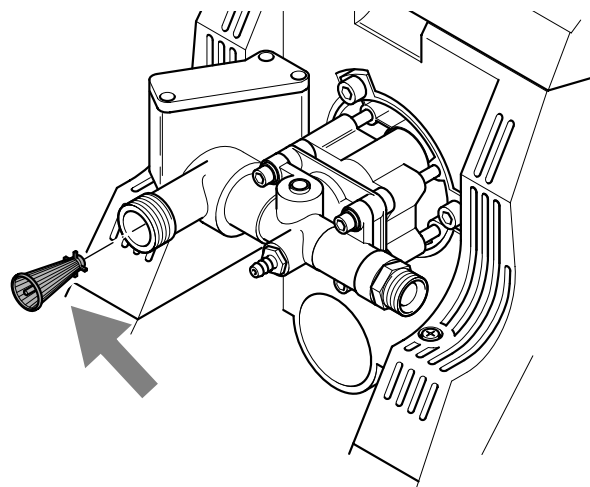


2. Knacka ut smutsen på mjukt underlag eller spola ur med vatten.

Rengöring av vattenfilter i suganslutningen

Vattenfiltret måste kontrolleras och rengöras regelbundet:

1. Skruva bort matningsslangen från suganslutningen;
2. dra ut vattenfiltret (pil) ur suganslutningen;
3. spola av vattenfiltret under rinnande vatten, använd ev borste.



Felsökning

Pumpen går inte	
Ingen nätspänning?	Kontrollera kablar, stickkontakt, uttag och säkring
Motorn överhettad?	Låt motorn svalna några minuter, starta den sedan igen.
Omgivningstemperatur för hög?	Använd inte tvätten i direkt solsken eller i utrymmen med värmeöverskott.

Pumpen går ojämnt eller med oljud	
Vattenbrist eller luftinsugning?	Öppna vattenkranen helt. Kontrollera matningsslangen.
Vattenfilter igensatt?	Rengör vattenfiltret (se "Underhåll och service").

För lågt tryck, strålen oregelbunden	
Är munstycket ställt i lågtrycksposition?	Ställ in munstycket på högtryck (se "Lämpliga tillbehör").
Munstycket igensatt?	Rengör munstycket (se "Underhåll och service").
Munstyckets öppning slit	Byt munstycke (originalreservdel).
Vattenbrist eller luftinsugning?	Öppna vattenkranen helt. Kontrollera matningsslangen.
Vattenfilter igensatt?	Rengör vattenfiltret (se "Underhåll och service").

Om det inte går att klara felet på egen hand, ta kontakt med leverantören.

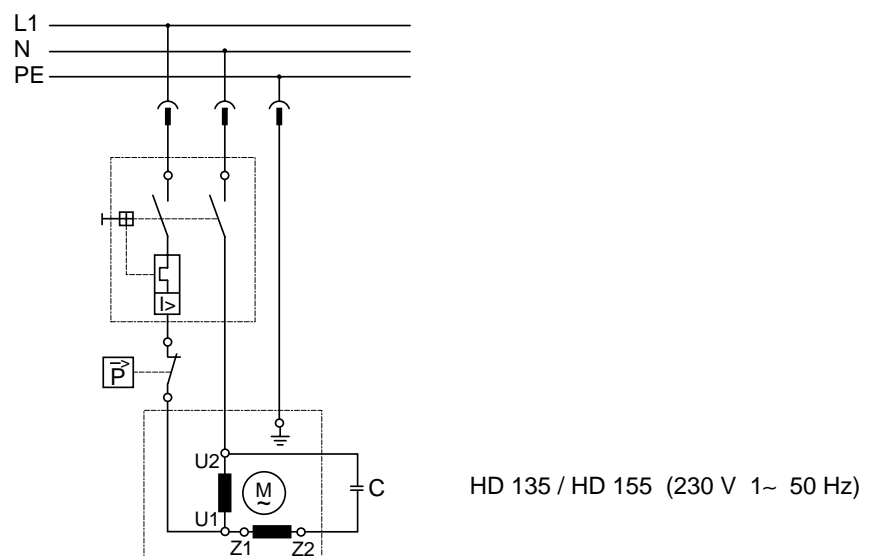


Reparera inte tvätten själv! Endast verkstäder med utbildade montörer får utföra reparation av högtryckstvättar.

Tekniska data

			HD 135 / 500	HD 155 / 580
Spänning	V		230 (1~ 50 Hz)	230 (1~ 50 Hz)
Anslutningseffekt	kW		2,1	2,8
Märkström	A		9,0	12,5
Säkring min. (trög)	A		16	16
Tryck max.	bar		135	155
Tryck multi-power-lans, min.	bar		10	10
Spruteffekt max. (Matningsmängd min.)	l/h		500	550
	l/min		8,3	9,1
Sughöjd max.	m		0,5	0,5
Matningstryck max.	bar		6	6
Matningstemperatur max.	°C		40	40
Omgivningstemperatur	°C		5 ... 50	5 ... 50
Kapslingsklass			IP 45	IP 45
Pumpolja	l		0,25	0,25
Oljesort			Hypo 80W	Hypo 80W
Mått:	Längd (inkl. handtag)	mm	730 / 930	1180
	Bredd	mm	360	360
	Höjd	mm	400	400
Längd pistol och lansar	mm		1120	1120
Längd högtrycksslangen	m		5	10
Vikt utan tillbehör	kg		25	31
Rekylkraft på pistolen max.	N		23	28
Ljudeffektnivå (vid max.-tryck)	dB		90	93
Ljudtrycksnivå på 1 m (vid max.-tryck)	dB(A)		80	80

Kopplingsschema





EG-Konformitätserklärung - EC conformity declaration - Déclaration de conformité CEE
EG-verklaring van overeenstemming - EF-overensstemmelsesattest - EG-försäkran om överensstämmelse
EF-konformitetserklæring - EY-vaatimuksenmukaisuusvakuutus - Dichiarazione di conformità CE
Declaración de conformidad-UE - Declaração de conformidade CE

Wir erklären, daß die Bauart der Maschine/des Gerätes - *We declare that the design of the machine/appliance*
Nous certifions que le type de la machine/de l'appareil - *Wij verklaren dat de constructie van de machine/het apparaat*
Vi erklærer, at konstruktionen af maskinen/apparatet - *Härmed försäkras vi att maskin/apparat* Vi erklærer, at maskinens/apparatets konstruktion
Vakuutamme, että allamainittu kone - *Dichiariamo che il modello della macchina/dell'apparecchio*
Declaramos, que el modelo de la máquina/aparato - *Declaramos que o tipo de construção da máquina/do aparelho*

Hochdruckreiniger *TopLine*
HD 135/ 500 - HD 155/ 580

Art.-Nr. - *Stock-no.* - N° d article - *art.-nr.* - *art.-nr.* - *Art.-nr.* - *art.-nr.* - *tuotenumero* - N° Art. - *Art.N°* - artigo n°:
007 0013 509 - 007 0015 501

folgenden einschlägigen Bestimmungen entspricht - *corresponds with the following relevant regulations*
est conforme aux règlements applicables suivants - *aan de volgende terzake geldende voorschriften voldoet* - *opfylder følgende gjeldende bestemmelser*
är i överensstämmelse med följande gällande föreskrifter - *oppfyller følgende gjeldende bestemmelser*
vastaa seuraavia asiaa koskevia määräyksiä - *corrisponde alle seguenti norme in materia*
se ajusta a las siguientes directrices correspondientes - *se enquadra com as seguintes disposições pertinentes:*

EG-Maschinenrichtlinie - *EC machine directive* - directive CEE pour les machines - *EG-machinerichtlijn* - EF maskindirektiv - *EG-maskindirektiv*
EF maskindirektiv - *Koneita koskeva EY-direktiivi* - Direttiva CE per macchinari - *Directriz de máquinas-UE* - Directiva CE para máquinas
89/392/EWG
93/68/EWG

EG-Richtlinie Elektromagnetische Verträglichkeit - *EC-directive electro-magnetic compatibility* - directive CEE sur la conformité électromagnétique
EG-richtlijn elektromagnetische compatibiliteit - *EF-direktiv vedr. elektromagnetisk fordragelighed* - EG-direktiv för elektromagnetisk kompatibilitet
EF-direktiv om elektromagnetisk kompatibilitet - *EY:n sähkömagneettista yhteensopivuutta koskeva direktiivi* - Direttiva CE compatibilità elettromagnetica
Directriz-UE Compatibilidad electromagnética - *Directiva CE sobre compatibilidade electromagnética*
89/336/EWG
93/68/EWG

EG-Niederspannungs-Richtlinie - *EC-Low voltage directive* - Directive CEE de basse tension
EG-laagspanningsrichtlijn - *EF-lavspændingsdirektiv* - EG-direktiv för lågspänning
EF-direktiv for lavspenning - *Pienjännitettä koskeva EY-direktiivi* - Direttiva CE per bassa tensione
Directriz para baja tensión-UE - *Directiva CE sobre baixa tensão*
73/23/EWG
93/68/EWG

Angewendete nationale Normen - *Applied national standards* - normes nationales appliquées - *Toegepaste nationale normen*
Anvendte tyske standarder - *Tillämpade nationella direktiv* - Anvendte nasjonale standarder - *Sovelletut kansalliset normit* - Norme nazionali applicate
Normas nacionales aplicadas - *Normas nacionais aplicadas*
EN 50082-1; EN 55104; E IEC 335-2-79



Technischer Leiter - *Technical Manager* - Le responsable technique - *Chef techniek* - Teknisk leder - *Teknikansvarig*
Teknisk leder - *Tekninen johtaja* - Direttore tecnico - *Director técnico* - O director técnico

B**Belgium**

Elektra Beckum Belgium N.V.S.A.
Industriezone
Hofte te Bollebeeklaan
B-1730 Asse-Mollem
Tel.: 0032-24540454
Fax: 0032-24540450

GB**Great Britain**

Elektra Beckum Machinery Ltd.
6 The Quadrangle
Premier Way
GB-SO51 9AQ Romsey
Tel.: 0044-1794-834900
Fax: 0044-1794830083

D**Deutschland**

Elektra Beckum AG
Daimlerstraße 1
D-49716 Meppen
Tel.: 01803-333 456
Fax: 01803-333 457

I**Italia**

Elektra Beckum AG Germania
Daimlerstraße 1
D-49716 Meppen
Tel.: 0049-1803-333456
Fax: 0049-1803-333457

DK**Danmark**

Elektra Beckum Danmark
Lundeborgvej 9
Postbox 8113
DK-9220 Aalborg OE
Tel.: 0045-98-151300
Fax: 0045-98-151451

N**Norge**

Profilma-Import A/S
Postboks 536 Nanset
Sophus Buggesvei 48
N-3252 Larvik
Tel.: 0047-33114777
Fax: 0047-33114108

E**España**

Elektra Beckum Import S.A.
Calle Alejandro Coicochea 6
E-08960 Sant Just Desvern
Tel.: 0034-9-34739009
Fax: 0034-9-34739755

NL**Nederland**

Elektra Beckum Nederland
Einsteinstraat 15
NL-1704 RT Heerhugowaard
Tel.: 0031-7257-44660
Fax: 0031-7257-44250

F**France**

J. Muller
1.Place de Lábattoir
F-67190 Mutzig
Tel.: 00333-88479971
Fax: 00333-88479970

P**Portugal**

Costa & Garcia S. A.
Vilar do Paraíso, Ap. 23
P-4408 Valadares
Tel.: 00351-2-7121279
Fax: 00351-2-7124670

FIN**Suomi/ Finland**

Nofa OY
P.O.Box 28
Hannuksentie 1
FIN-02270 Espoo
Tel.: 00358-9804-861
Fax: 00358-9803-9485

S**Sverige**

HDF-Paulsson AB
Box 525
Svaravaregatan 5
S-30180 Halmstad
Tel.: 0046-35-154400
Fax: 0046-35-121780