



CE



EL.MO.

GLOBAL SECURITY SOLUTIONS

**Rivelatore DT con protezione
antimascheramento**

mod. DT2000 (DTG)

MANUALE TECNICO

AVVERTENZE

PER L'INSTALLATORE:

Attenersi scrupolosamente alle norme operanti sulla realizzazione di impianti elettrici e sistemi di sicurezza, oltre che alle prescrizioni del costruttore riportate nella manualistica a corredo dei prodotti.

Fornire all'utilizzatore tutte le indicazioni sull'uso e sulle limitazioni del sistema installato, specificando che esistono norme specifiche e diversi livelli di prestazioni di sicurezza che devono essere commisurati alle esigenze dell'utilizzatore.

Far prendere visione all'utilizzatore delle avvertenze riportate in questo documento.

PER L'UTILIZZATORE:

Verificare periodicamente e scrupolosamente la funzionalità dell'impianto accertandosi della correttezza dell'esecuzione delle manovre di inserimento e disinserimento.

Curare la manutenzione periodica dell'impianto affidandola a personale specializzato in possesso dei requisiti prescritti dalle norme vigenti.

Provvedere a richiedere al proprio installatore la verifica dell'adeguatezza dell'impianto al mutare delle condizioni operative (es. variazioni delle aree da proteggere per estensione, cambiamento delle metodiche di accesso ecc...)

Questo dispositivo è stato progettato, costruito e collaudato con la massima cura, adottando procedure di controllo in conformità alle normative vigenti. La piena rispondenza delle caratteristiche funzionali è conseguita solo nel caso di un suo utilizzo esclusivamente limitato alla funzione per la quale è stato realizzato, e cioè:

Rivelatore DT con protezione antimascheramento

Qualunque utilizzo al di fuori di questo ambito non è previsto e quindi non è possibile garantire la sua corretta operatività.

I processi produttivi sono sorvegliati attentamente per prevenire difettosità e malfunzionamenti; purtroppo la componentistica adottata è soggetta a guasti in percentuali estremamente modeste, come d'altra parte avviene per ogni manufatto elettronico o meccanico. Vista la destinazione di questo articolo (protezione di beni e persone) invitiamo l'utilizzatore a commisurare il livello di protezione offerto dal sistema all'effettiva situazione di rischio (valutando la possibilità che detto sistema si trovi ad operare in modalità degradata a causa di situazioni di guasti od altro), ricordando che esistono norme precise per la progettazione e la realizzazione degli impianti destinati a questo tipo di applicazioni.

Richiamiamo l'attenzione dell'utilizzatore (conduttore dell'impianto) sulla necessità di provvedere regolarmente ad una manutenzione periodica del sistema almeno secondo quanto previsto dalle norme in vigore oltre che ad effettuare, con frequenza adeguata alla condizione di rischio, verifiche sulla corretta funzionalità del sistema stesso segnatamente alla centrale, sensori, avvisatori acustici, combinatore/i telefonico/i ed ogni altro dispositivo collegato. Al termine del periodico controllo l'utilizzatore deve informare tempestivamente l'installatore sulla funzionalità riscontrata.

La progettazione, l'installazione e la manutenzione di sistemi incorporanti questo prodotto sono riservate a personale in possesso dei requisiti e delle conoscenze necessarie ad operare in condizioni sicure ai fini della prevenzione infortunistica. E' indispensabile che la loro installazione sia effettuata in ottemperanza alle norme vigenti. Le parti interne di alcune apparecchiature sono collegate alla rete elettrica e quindi sussiste il rischio di folgorazione nel caso in cui si effettuino operazioni di manutenzione al loro interno prima di aver disconnesso l'alimentazione primaria e di emergenza. Alcuni prodotti incorporano batterie ricaricabili o meno per l'alimentazione di emergenza. Errori nel loro collegamento possono causare danni al prodotto, danni a cose e pericolo per l'incolumità dell'operatore (scoppio ed incendio).

Timbro della ditta installatrice:

1. GENERALITA'

Il mod. DT2000 è un sensore a doppia tecnologia dotato di prestazioni elevate caratterizzato dal rapporto prestazioni / prezzo molto interessante. L'adozione della completa gestione a microprocessore consente un'analisi accurata dell'ambiente da proteggere, utilizzando sofisticati algoritmi di calcolo.

Il sensore può essere programmato, agendo sul dipswitch interno, per ottenere un funzionamento di tipo "AND", generato quando i due sistemi di rilevazione, MW ed IR, vanno in allarme, oppure di tipo "OR" quando cioè basta l'allarme da una singola sezione di rilevazione del DT2000.

La sezione MW e' dotata di antenna planare DRO a basso assorbimento e dispositivo antimascheramento a conteggio d'allarme mentre il sensore IR è dotato di lente di FRESNEL con protezione dalla luce bianca.

Da segnalare la presenza nella sezione IR di un sofisticato dispositivo di monitoraggio ambientale per il controllo approfondito dell'ambiente e delle sue perturbazioni termiche; il circuito di analisi utilizzato per la riduzione del rumore al fine di ottenere una risposta ottimale al segnale provocato dal movimento corpo umano; particolare cura è stata spesa per isolare e scartare tutti quei piccoli fenomeni di riscaldamento repentino che normalmente possono generare allarmi non giustificati.

La protezione antimascheramento funziona a conteggio di allarmi ed è selezionabile agendo sul dipswitch interno; tale condizione è segnalata dall'accensione della spia a led della sezione IR dopo il lampeggio lento delle due spie frontali 3s mentre il relè di allarme permane attivo per tutta la durata di mascheramento del sensore; la riattivazione della piena funzionalità avviene alla successiva rilevazione di movimento confermato dalle due tecnologie.

DT2000 rappresenta, in ultima analisi, un perfetto abbinamento tra la grande affidabilità del circuito elettronico unita alla facilità d'uso ed installazione; sono da segnalare infine l'estetica piacevole, le dimensioni ridotte e la particolare conformazione del fondo del contenitore, a cui può essere aggiunto lo snodo, opzionale, che facilitano l'installazione sia a parete che ad angolo in ogni tipo di ambientazione.

2. CARATTERISTICHE


2.1 Caratteristiche generali

- Contenitore plastico di ridotte dimensioni.
- Design sobrio ed elegante.
- Sensore all'infrarosso ad alta sensibilità.
- Portata operativa di 15 metri.
- Dispositivo antimascheramento a conteggio d'allarme selezionabile agendo sul dipswitch interno.
- Sensore a microonde con dispositivo DRO ed antenna planare a bassissimo assorbimento a funzionamento impulsato.
- Sensore gestito completamente da microprocessore.
- Sofisticato algoritmo di calcolo utilizzato dal circuito di monitoraggio ambientale su sezione IR e MW
- Compensazione termica delle caratteristiche della sezione IR con gestione totalmente gestita da microprocessore.
- Selezione dell'integrazione IR da 2 a 4 impulsi.
- Regolazione della portata nella sezione MW con impostazioni a microswitch dal 25% al 100%.
- Integrazione della sezione MW con impostazioni a microswitch da 2 a 8 impulsi.
- Funzionamento AND/OR selezionabile a microswitch.
- Ponticello di abilitazione delle spie a led frontali.
- Visualizzazioni luminose separate di attività della sezione a microonde e della sezione IR.
- Visualizzazione combinata delle due spie per lo stato di allarme con segnalazione particolare in caso di mascheramento.
- Filtraggio dei 100Hz a microprocessore.
- Lente IR con protezione dalla luce bianca.
- Dispositivo meccanico di protezione del sensore IR.
- Protezioni contro i disturbi applicati ai morsetti di alimentazione, anche il relè di allarme ha i contatti di uscita protetti con una resistenza in serie.
- Possibilità di applicazione dello snodo (opzionale) per orientare accuratamente la posizione del sensore.
- Relè di allarme a stato solido.

Il rivelatore DT2000 è conforme alla norma EN 50131 per il grado 2, il rivelatore è progettato per la classe ambientale 2.

Il rivelatore DT2000 ha superato i test condotti in conformità alla direttiva EMC 89/336/CEE con prove eseguite secondo la Norma EN 50130-4 + A1 + A2 riguardante l'immunità ed EN 61000-6-3 riguardanti le emissioni elettromagnetiche. Per gli aspetti riguardanti la sicurezza elettrica sono state rispettate le prescrizioni contenute nella direttiva LVD73/23/CEE con prove eseguite secondo la Norma EN 60950-1.

2.2 Caratteristiche elettriche

Modello:	DT2000 (DTG)
Conformità EN50131:	grado 2. Classe ambientale 2.
Grado di protezione:	IP3X
Alimentazione:	12 V  (da 9 a 15 V).
Ripple ammesso:	200 mVpp.
Assorbimenti del sensore @12V:	
a riposo:	12 mA (relè eccitato).
in allarme:	12,5 mA (relè diseccitato).
in stand-by, escl. MW:	9,5 mA.
Selezioni delle funzioni:	dipswitch di selezione.
Temporizzazioni:	
Allarme =	5s
Stand-by all'accensione =	60s
Attesa allarme funz. AND =	20s
Pausa dopo un allarme =	1s
Azzeramento automatico del conteggio per anti-mascheramento =	4 min dall'ultimo preallarme da MW.
Visualizzazioni:	funzionamento della microonda, funzionamento dell'infrarosso.

Esclusione spie:	tramite ponticello.
Regolazioni:	portata ed integrazione MW
Relè allarme:	normalmente eccitato, contatti NC con resistenza da 10 Ohm in serie, portata 500 mA.
Tamper:	terminazioni NC a morsettiera per protezione contro l'apertura del contenitore e lo strappo dal muro escludibile con ponticello per montare lo snodo (opzionale).
Funzione Antimasc.:	selezione della funzione tramite dipswitch anti-mascheramento.
Guadagno stadio IR:	ottimizzato con la temperatura.
Temp. di funz.:	-10 / +55 °C certificati dal costruttore.
Dimensioni, peso:	H 110 - L 64 - P 48 mm, 120 g.
Dotazione:	viti, tasselli, manuale tecnico.
Opzioni:	snodo mod. SN/D(x)99 per fissaggio inclinato.

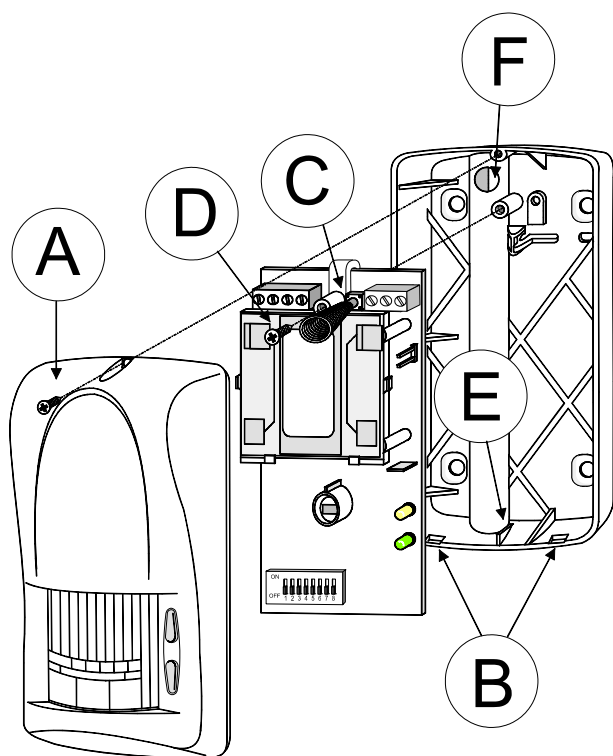
SEZIONE A MICROONDE

Regolazioni:	dipswitch per la impostazione della portata e della integrazione.
Integrazione:	regolazione da 2 a 8 impulsi con attesa di 20s.
Filtro antisturbo:	a microprocessore.
Frequenza TX:	10,520 GHz.
Potenza emessa:	13 dBm E.I.R.P.
Spurie emesse:	<-30 dBm.
Segnale emesso:	impulsato.
Portata:	15 metri regolabile in 4 step.
Area di copertura:	95° sul piano orizzontale, 60° sul piano verticale.
Temporizzazioni:	allarme singolo con attesa di conferma dalla sezione IR per 20s, con funzionamento AND), allarme diretto al relè generale per funzionamento OR.

SEZIONE INFRAROSSO

Tipo di lente:	lente mod. SML/15 (WA 0.9 GI 6 T1) con protezione dalla luce bianca.
N° zone sensibili:	18 zone disposte su 4 piani.
Area di copertura:	volumetrica con 81° di apertura.
Portata:	15m con fissaggio ad altezza standard di 2,10m, la variazione si ottiene inclinando il sensore e regolando di conseguenza la parte a microonde
Integrazione:	dipswitch integrazione dell'allarme fino al 4° impulso con tempo di attesa di 20s.
Temporizzazioni:	allarme singolo con attesa di conferma dalla sezione MW per 20s, con funzionamento AND, allarme diretto al relè generale per funzionamento OR.

3. INSTALLAZIONE



Operazioni di apertura e chiusura del contenitore:

- 1) Svitare la vite di fissaggio del coperchio posta sulla parte superiore del contenitore, indicato con **A**.
- 2) Separare il coperchio frontale sganciando i fermi indicati con **B**.
- 3) L'operazione di chiusura del coperchio richiede l'esecuzione all'inverso delle operazioni precedentemente esposte, ponendo la massima attenzione affinché la molla di chiusura del microinterruttore di protezione Tamper indicata con **C** sia in sede correttamente, concludere l'operazione di fissaggio avviando la vite autofilettante del coperchio.

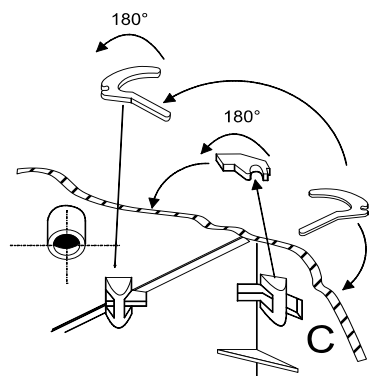
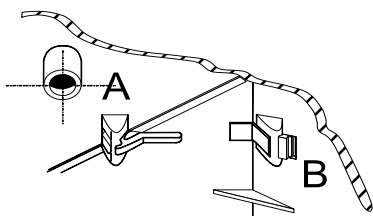
Operazioni di distacco e riaggancio della scheda:

- 1) Togliere la vite di fissaggio del circuito stampato indicata con **D**.
- 2) Estrarre il circuito stampato ruotandolo, delicatamente in avanti e spostandolo verso l'alto fino a liberarlo dal gancio inferiore indicato con **E**.
- 3) L'operazione di riaggancio della scheda al fondo del contenitore richiede l'esecuzione all'inverso delle modalità precedentemente esposte.

Passaggio cavi:

- 1) I cavi devono essere infilati nel foro **F** al centro del canale di copertura del cavo.

3.1 Protezione Tamper sul fondo



Operazioni di spostamento della levetta del microinterruttore per il fissaggio ad angolo del sensore:

- Staccare la levetta di attivazione del microinterruttore sganciandola dal perno di rotazione come indicato in **A**.
- Staccare il tassello in plastica di chiusura dall'angolo del sensore come indicato in **B**.
- Ruotare di 180° la levetta ed inserire la punta nella feritoia laterale agganciando stabilmente il perno **C**.

NOTA: La linguetta descritta nelle operazioni, agisce sul microinterruttore di protezione contro lo strappo dal muro e non è attiva quando viene montato lo snodo opzionale; per ripristinare il circuito di manomissione è necessario isolare il contatto del microinterruttore chiudendo il ponticello **S2**, vedi schema di collegamento.

Monitoraggio ambientale.

Nella sezione IR del DT2000 è presente un sofisticato dispositivo per il controllo approfondito dell'ambiente e delle sue perturbazioni termiche.

Funzione Antimascheramento

Il sensore è dotato di un dispositivo antimascheramento a conteggio di allarmi, la funzionalità è selezionabile con dipswitch.

La condizione di mascheramento è gestita con: l'attivazione del relè di allarme per tutta la durata dell'evento, il lampeggio di qualche secondo dei led frontali e successivamente con l'accensione solo del led della sezione IR (verde).

Il ritorno in condizioni di normale funzionamento avviene al primo movimento confermato dalle due tecnologie.

Funzionamento AND

Con il dipswitch **S6** su ON si ottiene il funzionamento AND.

In questa modalità viene attivato il relè di allarme solo ed esclusivamente quando entrambe le tecnologie (IR e MW) danno segnalazione di allarme entro un tempo massimo di 20s; nel caso ciò non avvenga la tecnologia che ha segnalato l'allarme, trascorsi 20s si ripristina.

Funzionamento OR

Con il dipswitch **S6** su OFF si ottiene il funzionamento OR.

In questa modalità viene attivato il relè di allarme quando una delle due tecnologie (IR o MW) fornisce una segnalazione d'allarme per movimento nell'area controllata.

Esclusione della sezione a microonde

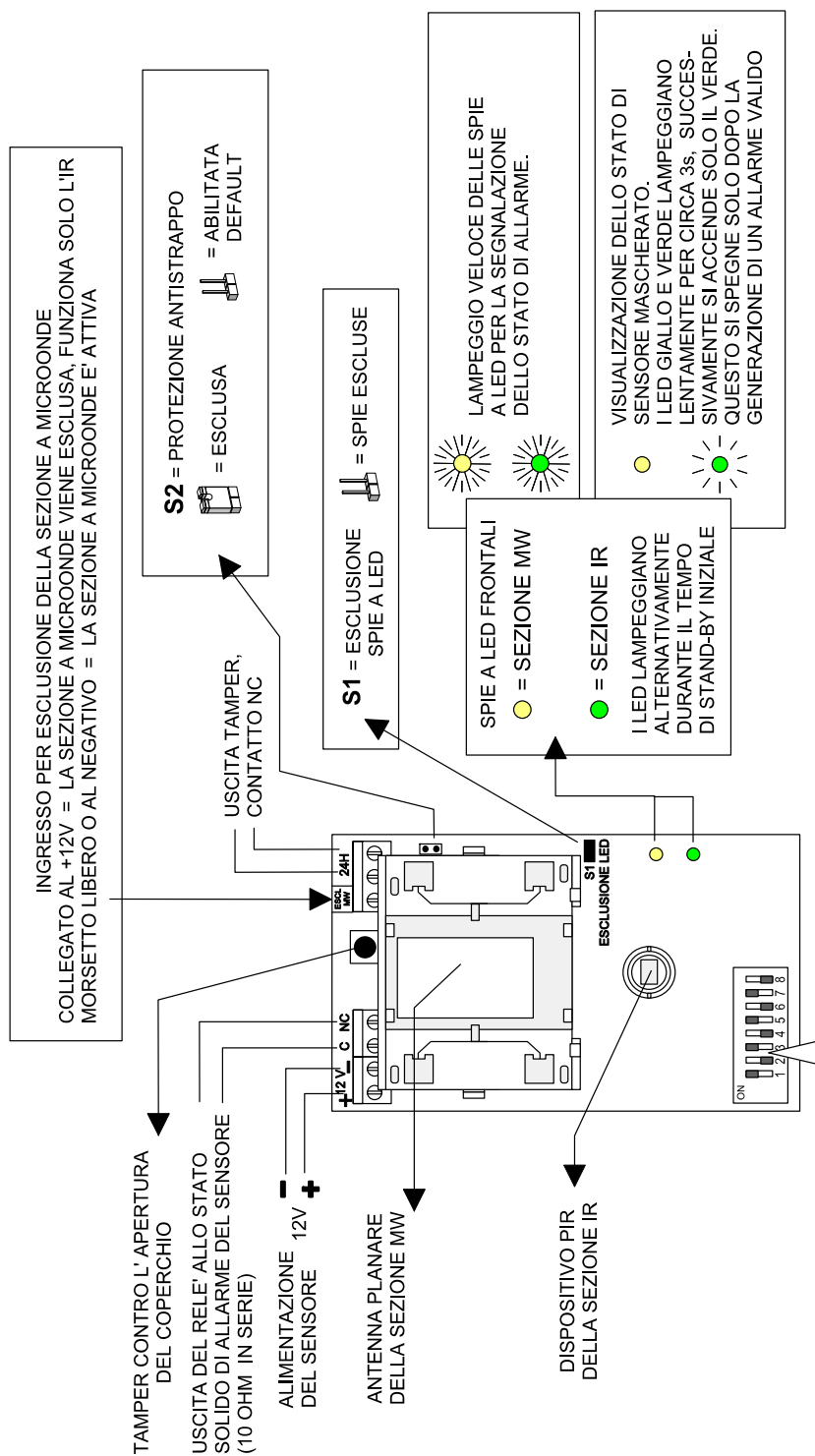
Nel rivelatore DT2000 è disponibile il morsetto "ESCL MW", quando questo è collegato al +12V si ottiene l'esclusione della sezione a microonde ed il solo funzionamento della sezione all'infrarosso.

In questo stato operativo l'assorbimento è ridottissimo e non si hanno emissioni a microonde.

Quando il morsetto non è collegato oppure è collegato al negativo di alimentazione, si ottiene il pieno funzionamento della sezione a microonde e le funzionalità AND/OR impostate con il dipswitch.

5. COLLEGAMENTI ELETTRICI

Vista della scheda del rivelatore.



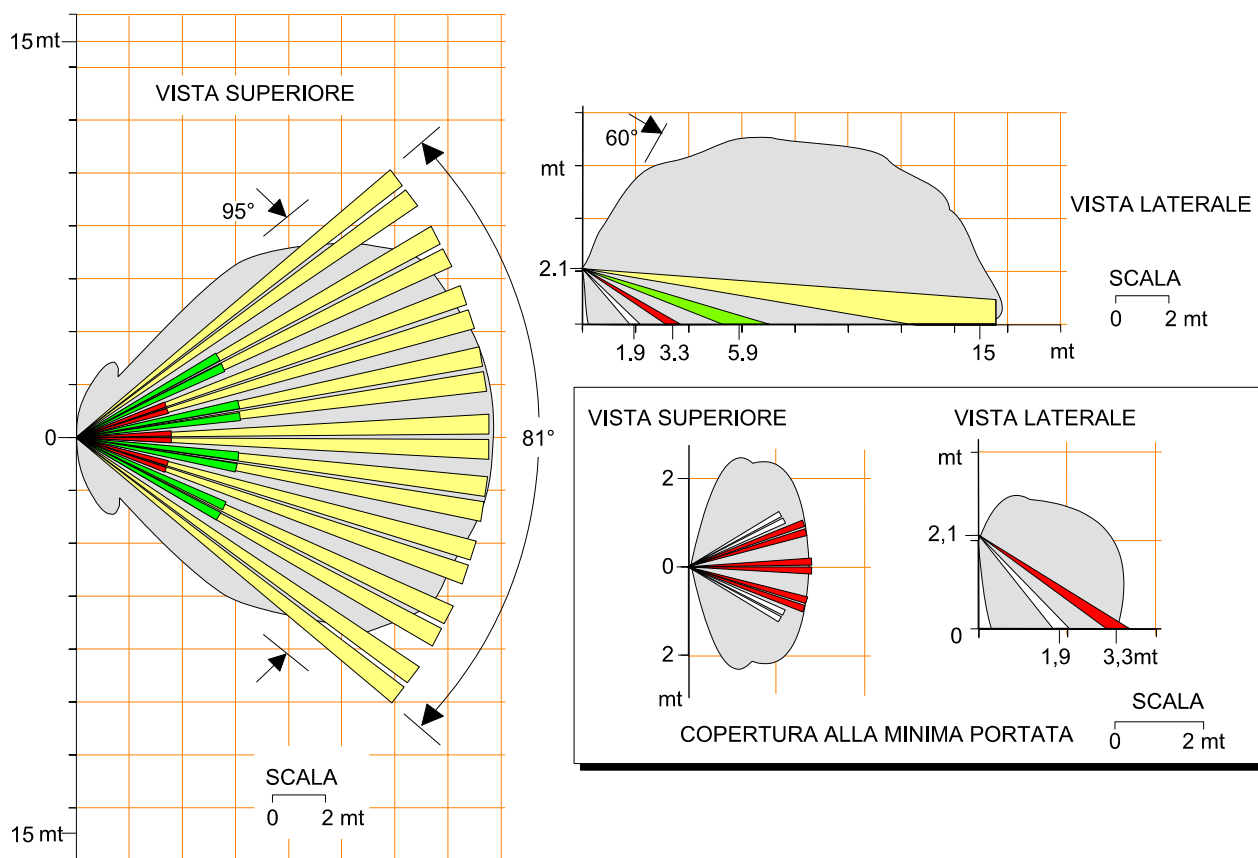
SIGNIFICATI DEL DIPSWITCH (IL DIP N°8 NON E' UTILIZZATO)

PORTATA MW	INTEGRAZIONE	INTEGRAZIONE MW	AND / OR	ANTIMASCHERAMENTO
ON <input type="checkbox"/> 1 2 PORTATA AL 25%	ON <input type="checkbox"/> 3 4 IMPULSI	ON <input type="checkbox"/> 4 5 8 IMPULSI	ON <input type="checkbox"/> 6 MODALITA' AND (DEFAULT)	ON <input type="checkbox"/> 7 NON ATTIVO (DEFAULT)
ON <input type="checkbox"/> 1 2 PORTATA AL 50% (DEFAULT)	ON <input type="checkbox"/> 3 2 IMPULSI (DEFAULT)	ON <input type="checkbox"/> 4 5 6 IMPULSI	ON <input type="checkbox"/> 6 MODALITA' OR	ON <input type="checkbox"/> 7 ATTIVO

6. DIAGRAMMA DI COPERTURA

Diagrammi di copertura del rivelatore mod. DT2000 con lente standard mod. SML/15.

Portata: 15m. **Copertura IR:** Volumetrica, apertura IR a 81°. **Disposizione dei fasci:** 18 zone disposte su 4 piani.



7. AVVERTENZE PER LO SMALTIMENTO

Il DT2000 deve essere smaltito in accordo con le vigenti disposizioni comunali e conferito in una discarica autorizzata per lo smaltimento di prodotti elettronici; in caso di necessità è necessario chiedere informazioni al proprio ufficio comunale per la N.U.

Il materiale utilizzato è altamente nocivo ed inquinante se disperso nell'ambiente.

8. INDICE

1. GENERALITA'	3
2. CARATTERISTICHE	3
2.1. Caratteristiche generali	3
2.2. Caratteristiche elettriche	4
3. INSTALLAZIONE	5
3.1. Protezione Tamper sul fondo	5
4. FUNZIONAMENTO	6
5. COLLEGAMENTI ELETTRICI	7
6. DIAGRAMMA DI COPERTURA	8
7. AVVERTENZE PER LO SMALTIMENTO	8
8. INDICE	8

Rivelatore DT con protezione antimascheramento mod. DT2000 - DTG - MANUALE TECNICO

Edizione Marzo 2009

090031666

Le informazioni e le caratteristiche di prodotto non sono impegnative per la casa produttrice che si riserva il diritto di modificarle senza preavviso.

EL.MO. SpA Global Security Solutions Via Pontarola, 70 - 35011 Campodarsego (PD) - Italy

Tel. +39 0499203333 (R.A.) - Fax +39 0499200306 - Technical Ass. +39 0499200426 - www.elmo.it - info@elmo.it