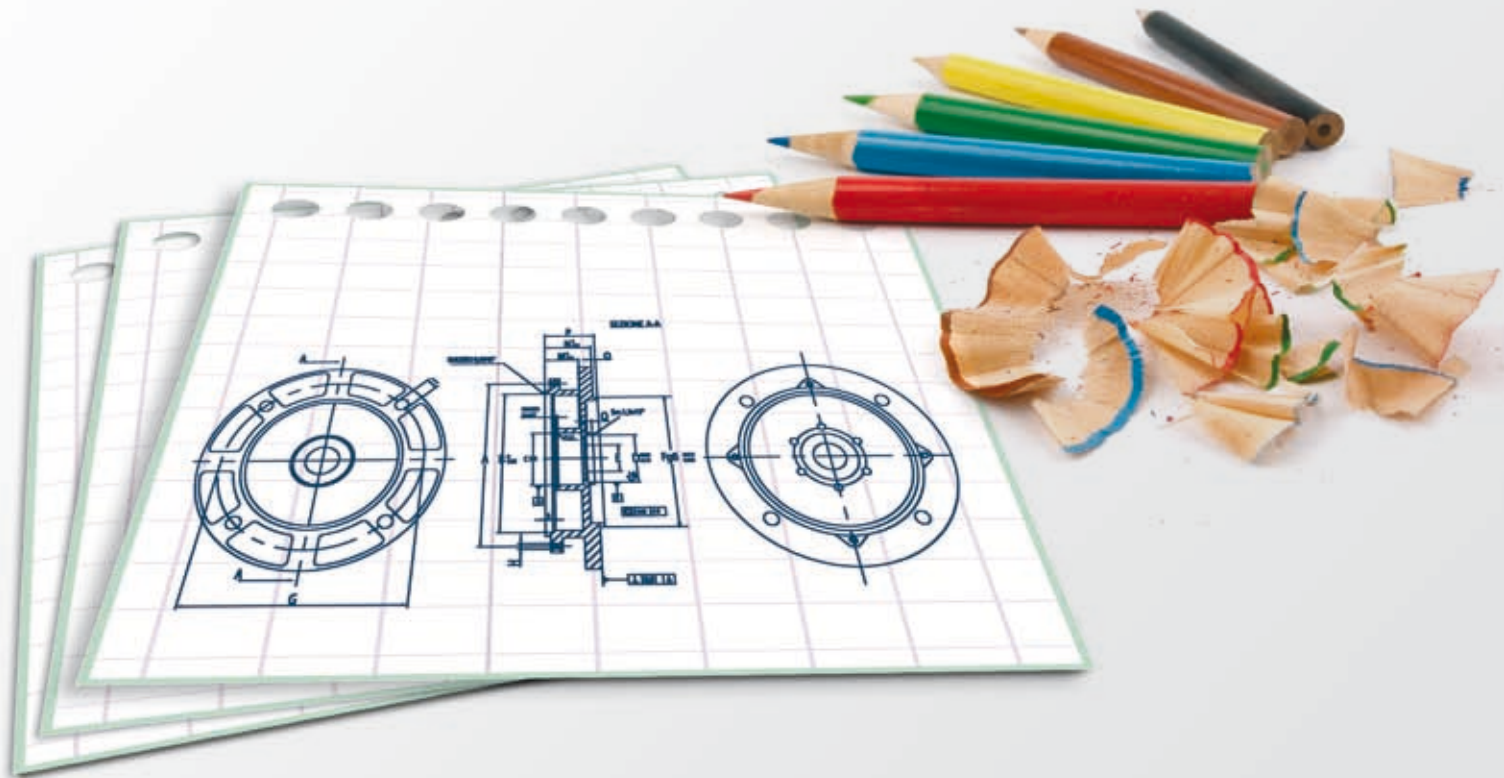




**NERIMOTORI**  
moving together.



**Per noi la qualità è un tratto comune, anche nella linea Basic.**



## MOTORI ASINCRONI TRIFASE

Semplici come il disegno di un bambino, perfetti come ogni nostra creazione: i motori della linea Basic sono economici, affidabili e garantiti. Perché per noi anche i motori di seconda fascia sono prodotti di prima scelta.

Motori asincroni trifase a uso generalmente industriale con svariati campi di applicazione: settore alimentare e ceramico, autolavaggi, ventilatori, carroponete, macchine tessili, macchine automatiche per imballaggio e lavorazione del legno.

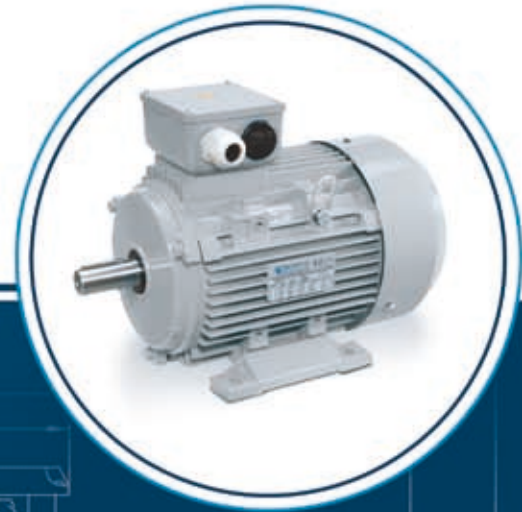


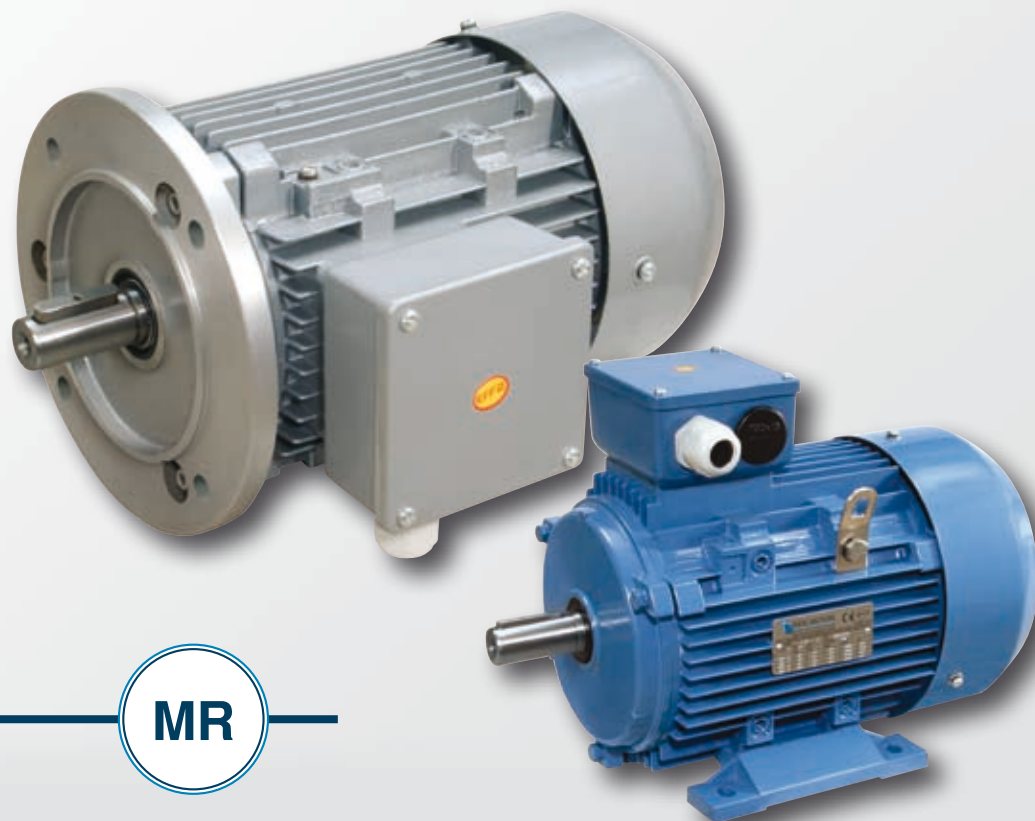
**NERI MOTORI s.r.l.**

Via A. Fleming, 6/8  
40017 San Giovanni in Persiceto - Bologna - ITALY  
Tel. +39 051 6870911 - Fax +39 051 825858  
[www.nerimotori.com](http://www.nerimotori.com)  
e-mail: [info@nerimotori.com](mailto:info@nerimotori.com)



**NERIMOTORI**  
*moving together.*





**MR**

Lamiere magnetiche **1**

Rotori equilibrati dinamicamente **2**

Cuscinetti garantiti - ZZ - C3 / Bloccati dalla grandezza 112  
Con ingrassatori dalla grandezza 160 **3**

Per montaggi verticali. A richiesta cuscinetto speciale dalla grandezza 160 **4**

Vasta gamma di voltaggi:  
230/400/50 Hz - 280/480/60 Hz (fino a grandezza 132) **5**  
400/690/50 Hz - 480/830/60 Hz (dalla grandezza 160)  
Altre versioni su richiesta

Versioni: B3 - B5 - B14 **6**

2 anelli di tenuta (standard) **7**



**Motori asincroni trifase tipo MR**

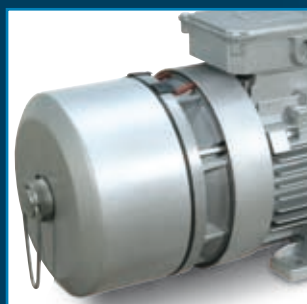


MH



MK

- 8** IP 55. Altre versioni disponibili su richiesta
- 9** S1/Classe F. Altre versioni disponibili su richiesta
- 10** Servizio Inverter (standard)
- 11** Flange e scudi con inserto in acciaio da grandezza 90 in poi
- 12** 3 PTC di serie dalla grandezza 160 in poi. A richiesta sulle altre grandezze
- 13** IEC 34-1 (standard)  
CEI/IEC 72-1 (standard)
- 14** Piedi asportabili fino alla grandezza 132 inclusa
- 15** Carcassa in alluminio dalla grandezza 56 ÷ 132  
Carcassa in ghisa dalla grandezza 160 ÷ 355



## Certificazione del sistema qualità aziendale secondo ISO 9001 (2000)

In accordo con la politica della qualità aziendale, la NERI MOTORI si è Certificata secondo la Norma ISO 9001 (2000).

Lo sforzo compiuto nel raggiungimento di tale traguardo, si è tradotto in un miglioramento continuo del prodotto e servizio al Cliente.

La volontà della direzione di mantenere l'Azienda a livelli di competitività mondiale ha innescato un processo virtuoso di miglioramento, in tutte le attività Aziendali, con monitoraggio continuo della SODDISFAZIONE DEL CLIENTE.

Questo si è ottenuto con investimenti nella formazione del personale, investimenti nella progettazione, investimenti in macchine e tecnologie di avanguardia per il collaudo in ingresso, in produzione e finale.



Seguendo le indicazioni della Direttiva Macchine, il motore elettrico è un componente dal quale non devono derivare pericoli per le persone gli animali e le cose.

A tale fine si applicano le direttive:

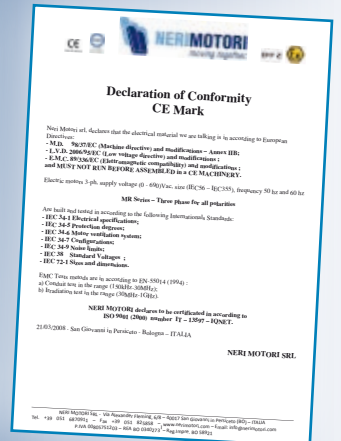
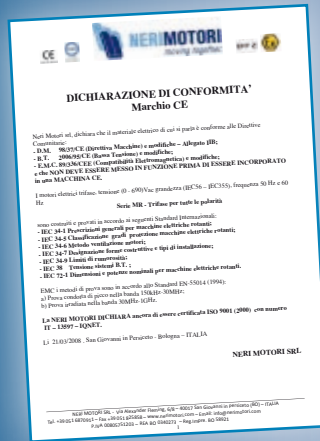
- 1) Bassa Tensione 2006/95/CE secondo cui il motore elettrico è "materiale elettrico di bassa tensione";
- 2) Compatibilità Elettromagnetica 89/336/CEE.

In conformità a tali direttive sono state eseguite prove di tipo sulla produzione standard della Ditta Neri, in particolare ai fini della sicurezza si è applicata la Norma Europea EN-60204-1; per quanto riguarda l'EMC si è applicata la Norma Europea EN-55014 (1994) eseguendo:

- a) prove condotte di picco nella gamma di frequenze 150 kHz - 30 MHz,
- b) prove irradiate nella gamma di frequenze 30MHz-1GHz.

Tutta la produzione ha superato le prove o è stata modificata a tale scopo.

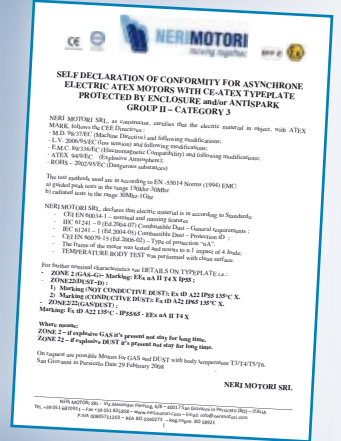
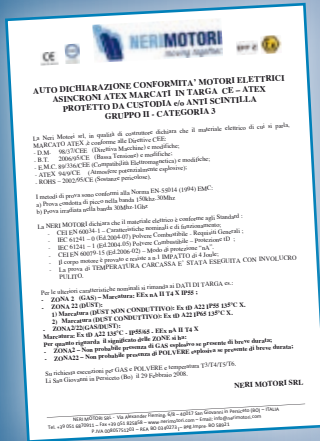
La documentazione relativa è disponibile presso la nostra sede, e può essere fornita a richiesta.



## Motori ATEX - 94/9/CE

La Neri Motori progetta, produce e autocertifica motori Atex per zona 2 - zona 22.

In programma la certificazione di ente terzo.



## Norme di riferimento produzione standard

Norme	IEC (World)	CENELEC (Europe)	CEI (Italy)	UNEL (Italy)	DIN (Germany)	VDE (Germany)	BS (U.K.)	NFC (France)
Caratteristiche elettriche	IEC 34-1	HD 53.1.S2	CEI EN 60034-1			VDE 0530T1	BS 2613 5000	NFC 51-100 51-120
Grado di protezione	IEC 34-5	EN 60034-5	CEI EN 60034-5	UNEL 05515	DIN 40050	VDE 0530	BS 4999-20	NFC 51-115
Metodo ventilazione motori	IEC 34-6	EN 60034-6			DIN IEC 34-6		BS 4999-21	
Forme costruttive	IEC 34-7	HD 53.7	CEI EN 60034-7	UNEL 05513	DIN 42950			NFC 51-117
Limiti di rumorosità	IEC 34-9		CEI EN 60034-9					
Voltaggi unificati	IEC 38		CEI 8-6					NFC 6
Caratteristiche dimensionali	IEC 72-1		CEI IEC 72-1	UNEL 13113 13117 13118	DIN 42673 42677 42946		BS 3979	NFC 51-105 51-120
Sicurezza del macchinario equipaggiamento elettrico delle macchine			CEI EN 60204-1					

## Certificazione del sistema qualità aziendale

<b>ISO 9001 (2000)</b>	Modello per l'assicurazione della qualità nella progettazione, costruzione, commercio e assistenza motori elettrici
<b>UNI EN 30012</b>	Sistema di conferma metrologica di apparecchi per misurazioni



<b>98/37/CE*</b>	Direttive macchine - MD
<b>2006/95/CE</b>	Direttiva bassa tensione - LVD
<b>89/336/CEE</b>	Direttiva compatibilità elettromagnetica - EMC
<b>ROHS - 2002/95/CE</b>	Direttiva sostanze pericolose

\* a richiesta

### CONVENZIONE

- In questo catalogo, se non diversamente specificato, si adottano le unità di misura del sistema internazionale S.I. (metro, kilogrammo, secondo, ampere).
- In tutte le tabelle dimensionali le lunghezze sono in mm.
- I coprimorsettiera nei disegni ingombri sono quelli doppi (IP65)

## Caratteristiche tecniche

I motori elettrici di cui si tratta in questo catalogo sono costruiti e collaudati secondo i canoni dettati dalle Norme IEC di applicazione alle più importanti Direttive Europee CEE del settore elettrotecnico.

Tutti i motori asincroni da noi prodotti sono con rotore a gabbia di scoiattolo pressofusa, statore avvolto, chiusi, ventilati esternamente secondo IEC 34-6 (IC 411).

**Le tensioni di alimentazione** dei motori di serie da catalogo sono conformi alla IEC 38 (1983) e CEI 8-6 (Marzo 1990), per i trifasi 230V/ 400V/50Hz, con variazioni ammissibili del  $\pm 10\%$  della tensione nominale.

Tutte le caratteristiche elettriche e meccaniche, nonché i metodi di prova sono conformi alle IEC 34-1 e CEI EN 60034-1.

**Le potenze erogate** e le grandezze di macchina sono conformi alla CEI IEC 72-1, le forme costruttive B3, B5, B14 conformi alla IEC 34-7.

Tutte le dimensioni geometriche sono unificate secondo le tabelle UNEL 13113-71; 13117-71; 13118-71 / CEI IEC 72-1.

**I gradi di protezione** degli involucri sono conformi alla CEI EN 60034-5. I nostri motori di serie hanno un grado di protezione pari a IP 55, e sono isolati complessivamente in classe F secondo IEC 34-1 e CEI EN 60034-1.

**Gli alberi motore** e le linguette di serie sono conformi, per quanto riguarda dimensioni e tolleranze, alle CEI IEC 72-1.

Gli alberi di serie sono costruiti con acciaio C43/C40.

**I cuscinetti** da noi utilizzati sono precaricati, di marca primaria e comunque ritenuti dalla nostra azienda affidabili.

**I motori** sono costruiti per un servizio S1 standard, altre esecuzioni a richiesta.

## Caratteristiche meccaniche

### Statori Avvolti

Per la maggior parte della produzione sono utilizzate lamiere magnetiche con elevata qualità, tali da assicurare comunque una costanza di prestazioni ed elevati rendimenti.

Il rame utilizzato è impregnato con un doppio strato di smalto isolante per assicurare un'elevata tenuta alle sollecitazioni elettriche, termiche e meccaniche.

La classe di isolamento standard del motore è F, previo accordo con il costruttore si possono fornire motori in classe d'isolamento diverse per quantità.

La temperatura ambiente considerata è di 40°C.

Sono disponibili processi di tropicalizzazione con impregnazione tramite vernici di elevate qualità igroscopiche, per l'uso in ambienti di elevata umidità >60% U.R.

### Motori (tropicalizzati)

Sono a gabbia di scoiattolo in pressofusione di alluminio.

### Chiavette

Sono realizzate in acciaio C40 di dimensioni unificate secondo CEI IEC 72-1. I diametri di filetto degli alberi di serie, conformi alla norma DIN 332. Carcassa (secondo CEI-IEC 72-1).

### Morsettiera motore

La morsettiera, nel caso di carcassa B3 con piedi, è disposta in alto di serie, a richiesta sul lato sinistro o destro della stessa (fino a 132 incluso, piedi riportati).

### Flange e scudi (secondo CEI IEC 72-1)

Sono di dimensioni unificate secondo CEI IEC 72-1. Dalla grandezza 56 alla 132 sono in alluminio, mentre dalla grandezza 160 alla grandezza 355 in ghisa.

### Ventilazione (secondo IEC 34-6 e EN 60034-6)

Si ottiene tramite una ventola girante a pale radiali bidirezionale calettata sull'albero motore IC 411. Realizzata in plastica ha una elevata temperatura di funzionamento di 100°C.

Per applicazioni con controlli elettronici quali inverter, è disponibile la servoventilazione assistita tramite motore ausiliario, tipo ventilazione IC416 anche in kit.

### Copriventole

Realizzate in lamiera verniciata.

### Rumorosità conforme a CEI EN 60034-9

Le misure della pressione sonora e della potenza sonora sono state eseguite sui motori trifase, ad un metro di distanza dalla macchina, ponderati secondo la curva A (ISO R 1680). Questi valori misurati a 50 Hz si aumentano mediamente di 4 dBA per 60 Hz.

### Tolleranze meccaniche (secondo CEI-IEC 72-1)

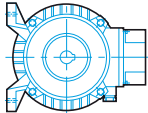
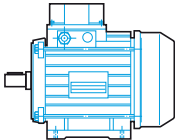
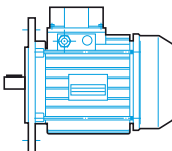
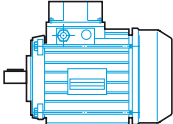
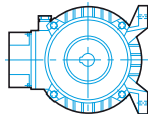
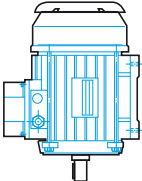
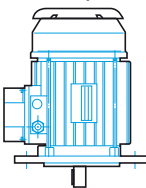
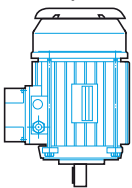
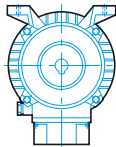
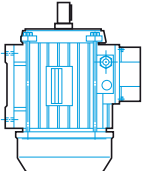
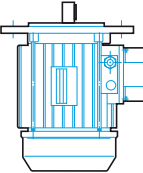
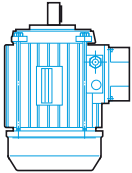
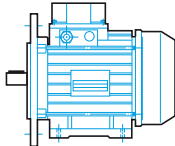
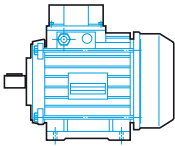
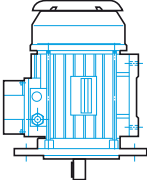
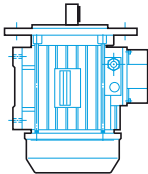
Nella tabella sono riportate le tolleranze meccaniche della parte di calettaggio del motore con il carico.

Descrizione	Quota	Tolleranza
Diametro albero	D	$\leq \varnothing 28 \text{ mm}$ j6
		$\varnothing 32 \text{ mm} \div \varnothing 48 \text{ mm}$ k6
		$\varnothing 55 \text{ mm} \div \varnothing 110 \text{ mm}$ m6
Chiavette unificate CEI IEC 72-1	F	h9
	G	2 mm $\div$ 6 mm h9
		7 mm $\div$ 16 mm h11
Flange unificate CEI IEC 72-1	N	$\leq \varnothing 450 \text{ mm}$ j6
Altezza d'asse secondo CEI IEC 72-1	H	+0 $\div$ -0.5 mm
Battuta albero	E	+0 $\div$ -0.2 mm



## Forme costruttive (da specificare all'ordine)

Nella tabella sono riportate le forme costruttive dei motori e le posizioni di montaggio secondo IEC 34-7. Versioni B3, B5, B14.

Motori con piedi B3		Motori con Flangia B5	Motori con Flangia B14
<p>IM 1051 (IM B6)</p> 	<p>IM 1001 (IM B3)</p> 	<p>IM 3001 (IM B5)</p> 	<p>IM 3601 (IM B14)</p> 
<p>IM 1061 (IM B7)</p> 	<p>IM 1011 (IM V5)</p> 	<p>IM 3011 (IM V1)</p> 	<p>IM 3611 (IM V18)</p> 
<p>IM 1071 (IM B8)</p> 	<p>IM 1031 (IM V6)</p> 	<p>IM 3031 (IM V3)</p> 	<p>IM 3631 (IM V19)</p> 
<p>IM 2001 (IM B35)</p>  <p>B3/B5</p>	<p>IM 2101 (IM B34)</p>  <p>B3/B14</p>	<p>IM 2011 (IM V15)</p>  <p>V1/V5</p>	<p>IM 2031 (IM V36)</p>  <p>V3/V6</p>

## Gradi di protezione e involucri

Il grado di protezione standard dei motori è IP55.

Sono possibili esecuzioni speciali per ambienti aggressivi con protezione maggiorata o specifica, salvo diverse indicazioni in targa motore.

### Cuscinetti

Sono del tipo prelubrificati fino al 160, con grasso con range di temperature da -10 °C a +110 °C.

Possono essere applicati cuscinetti con grasso speciale per alte temperature (-30 °C a +140 °C) - grassi sintetici -.

Sono tutti precaricati, tramite anelli ondulati in acciaio temperato, per eliminare i giochi residui del cuscinetto.

Cuscinetti					
Grandezza	Poli	Ghisa		Alluminio	
		Lato albero	Lato ventola	Lato albero	Lato ventola
56	2 - 8	-	-	6201 2RS-C3	6201 2RS-C3
63	2 - 8	6201 ZZ-C3	6201 ZZ-C3	6201 2RS-C3	6201 2RS-C3
71	2 - 8	6202 ZZ-C3	6202 ZZ-C3	6202 2RS-C3	6202 2RS-C3
80	2 - 8	6204 ZZ-C3	6204 ZZ-C3	6204 2RS-C3	6204 2RS-C3
90	2 - 8	6205 ZZ-C3	6205 ZZ-C3	6205 2RS-C3	6205 2RS-C3
100	2 - 8	6206 ZZ-C3	6206 ZZ-C3	6206 2RS-C3	6206 2RS-C3
112	2 - 8	6306 ZZ-C3	6306 ZZ-C3	6206 2RS-C3	6206 2RS-C3
132	2 - 8	6308 ZZ-C3	6308 ZZ-C3	6208 2RS-C3	6208 2RS-C3
160	2 - 8	6309 ZZ-C3	6309 ZZ-C3	6309 2RS-C3	6309 2RS-C3
180	2 - 8	6311 - C3	6311 - C3	-	-
200	2 - 8	6312 - C3	6312 - C3	-	-
con ingrassatori	225	2 - 8	6313 - C3	6313 - C3	-
	250	2 - 8	6314 - C3	6314 - C3	-
con ingrassatori	280	2	6314 - C3	6314 - C3	-
	315	4 - 8	6317 - C3	6317 - C3	-
		2	6317 - C3	6317 - C3	-
355	4 - 10	NU 319 E	6319 - C3	-	-
	2	6319 - C3	6319 - C3	-	-
	4 - 10	NU 322 E	6322 - C3	-	-

Cuscinetti serie NU su richiesta dalla dimensione 160 alla 280

Anelle di tenuta					
Grandezza	Poli	Ghisa		Alluminio	
		Lato albero	Lato ventola	Lato albero	Lato ventola
56	2 - 8	-	-	12 x 25 x 7	12 x 25 x 7
63	2 - 8	12 x 25 x 7	12 x 25 x 7	12 x 25 x 7	12 x 25 x 7
71	2 - 8	15 x 30 x 7	15 x 30 x 7	15 x 30 x 7	15 x 30 x 7
80	2 - 8	20 x 35 x 7	20 x 35 x 7	20 x 35 x 7	20 x 35 x 7
90	2 - 8	25 x 40 x 7	25 x 40 x 7	25 x 40 x 7	25 x 40 x 7
100	2 - 8	30 x 47 x 7	30 x 47 x 7	30 x 47 x 7	30 x 47 x 7
112	2 - 8	30 x 47 x 7	30 x 47 x 7	30 x 47 x 7	30 x 47 x 7
132	2 - 8	40 x 62 x 7	40 x 62 x 7	40 x 62 x 7	40 x 62 x 7
160	2 - 8	45 x 62 x 12	45 x 62 x 12	45 x 62 x 12	45 x 62 x 12
180	2 - 8	55 x 75 x 12	55 x 75 x 12	-	-
200	2 - 8	60 x 80 x 12	60 x 80 x 12	-	-
225	2 - 8	65 x 90 x 12	65 x 90 x 12	-	-
250	2 - 8	70 x 90 x 12	70 x 90 x 12	-	-
280	2	80 x 110 x 12	80 x 110 x 12	-	-
	4 - 8	85 x 100 x 10	85 x 100 x 10	-	-
315	2	95 x 120 x 12	95 x 120 x 12	-	-
	4 - 10	95 x 120 x 12	95 x 120 x 12	-	-
355	2	95 x 120 x 12	95 x 120 x 12	-	-
	4 - 10	95 x 120 x 12	95 x 120 x 12	-	-

## Caratteristiche elettriche

### Isolamento avvolgimenti statorici (secondo EN 60034-1 e IEC 34-1)

I materiali isolanti utilizzati negli avvolgimenti sono di qualità primaria. La temperatura ambiente considerata è di 40°C.

Complessivamente il motore è isolato in classe F di temperatura standard.

Nelle esecuzioni standard l'isolamento dei fili di rame è ottenuto con un doppio strato di smalto isolante.

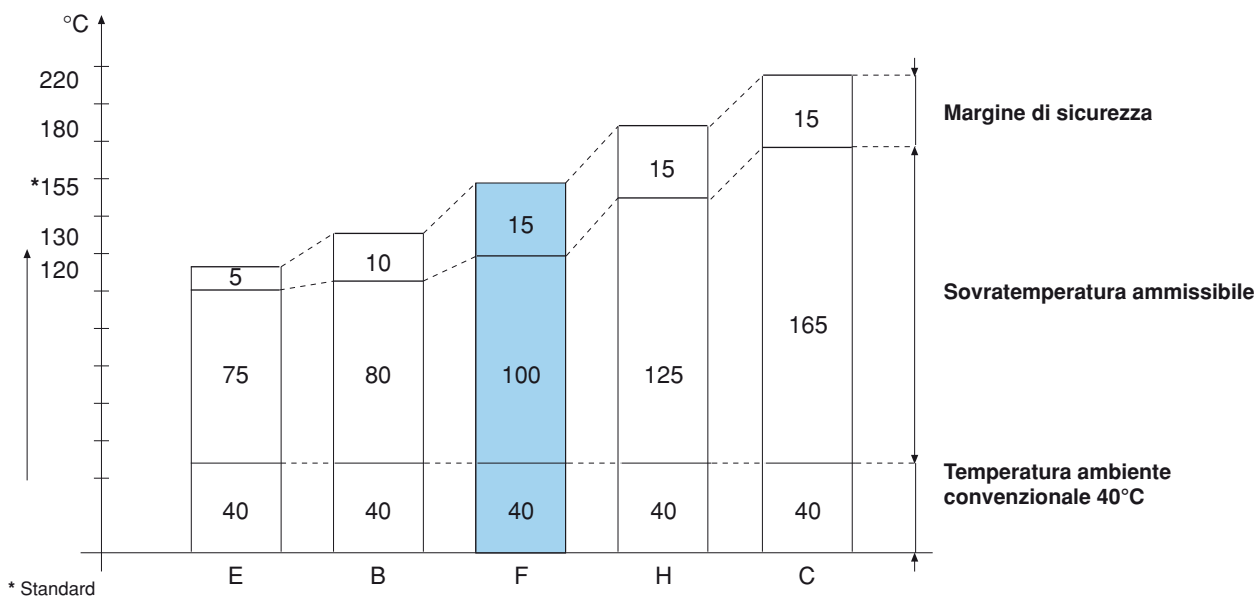
L'isolamento fra rame e ferro in cava è ottenuto con un film che avvolge completamente il lato di bobina.

In tutti i motori sono isolate fra loro le fasi con un ulteriore film che protegge da eventuali picchi di tensione che si hanno solitamente nell'uso con Inverter.

Una volta finito l'avvolgimento, questo viene ulteriormente impregnato con vernice isolante e indurito con cottura in forno che compatta l'insieme conferendo elevata resistenza alle sollecitazioni elettriche, meccaniche e chimiche.

Di seguito è riportato un grafico sul quale si possono rilevare le temperature di funzionamento possibili degli avvolgimenti statorici in funzione del grado di isolamento riportato in targa dalla macchina.

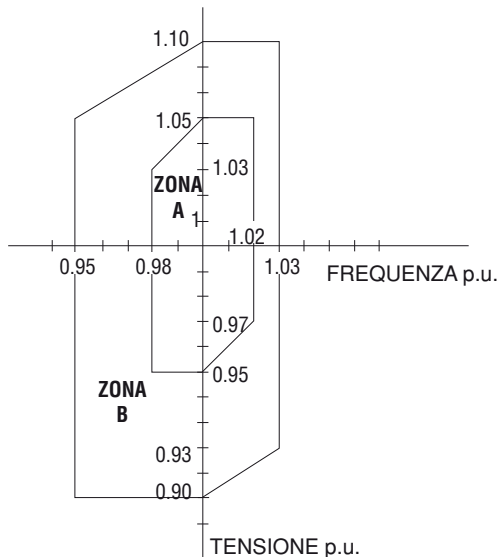
### Isolamento



### Tensioni e frequenze (secondo CEI EN 60034-1)

I motori trifasi della Ditta NERI possono funzionare ad una tensione diversa da quella nominale compresa in una fascia del  $\pm 10\%$  per periodi brevi (con possibili variazioni delle prestazioni).

### CEI EN 60034-1



**ZONA A:** Servizio normale

**ZONA B:** Servizio pesante limitato nel tempo

**PUNTO 1:** Funzione principale garantita (coppia nominale)

Nella tabella seguente sono indicate le tensioni utilizzabili con cui può funzionare correttamente un motore prodotto alla tensione nominale (indicazioni di massima).

Per tensioni non elencate contattare la NERI MOTORI.

Tensioni nominali [V] [Hz]		Tensioni utilizzabili [V] [Hz] (Zona A - Tab. 11)
230/400/50	277/480/60	240/415/50 - 220/380/50 - 265/460/60 - 255/440/60
190/330/50	220/380/60	200/346/60 - 208/360/60 - 230/400/60
208/360/50	254/440/60	200/346/50 - 240/415/60
400/690/50	480/830/60	380/660/50 - 415/717/50

#### Frequenza 60 Hz

In questo catalogo tutti i dati elettrici sono riferiti a motori trifasi avvolti a 50 Hz.

Questi possono essere collegati a 60 Hz tenendo conto dei coefficienti moltiplicativi della tabella seguente:

Volt di targa a 50 Hz	Volt a 60 Hz	Potenza nominale W	rpm	In	Ia / In	Ca / Cn	Cmax / Cn
220	220	1,00	1,2	1,20	0,80	0,80	0,80
220	230	1,05	1,2	1,15	0,85	0,85	0,85
220	240	1,06	1,2	1,10	0,87	0,87	0,87
* 230	230	1,00	1,2	1,20	0,80	0,80	0,80
230	240	1,10	1,2	1,15	0,90	0,90	0,90
230	260	1,20	1,2	1,00	1,00	1,00	1,00
* 400	400	1,00	1,2	1,20	0,80	0,80	0,80
400	440	1,06	1,2	1,10	0,87	0,87	0,87
400	460	1,20	1,2	1,00	1,00	1,00	1,00
400	480	1,25	1,2	1,00	1,10	1,10	1,10
440	440	1,00	1,2	1,20	0,80	0,80	0,80
500	500	1,00	1,2	1,20	0,80	0,80	0,80
500	550	1,06	1,2	1,10	0,87	0,87	0,87

Dove, dalle righe\* si ricava che un motore avvolto a 50 Hz può funzionare a 60 Hz alle medesime tensioni nominali, alla medesima potenza resa [W], con un incremento a 1.2 volte dei giri [rpm e della corrente nominale In, e un calo a 0,8 volte della corrente di spunto Ia / In della coppia di spunto Ca / Cn e della coppia massima Cmax / Cn.

#### Legenda

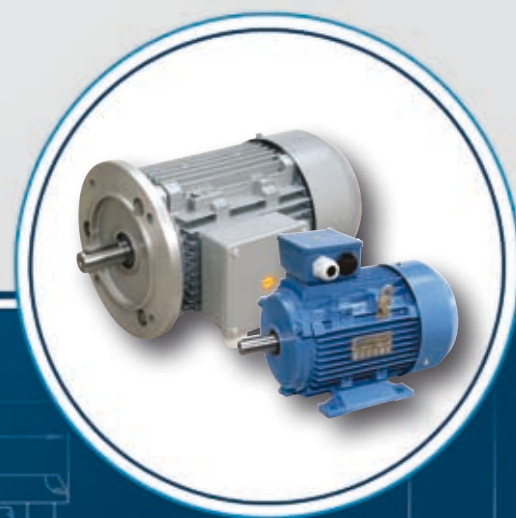
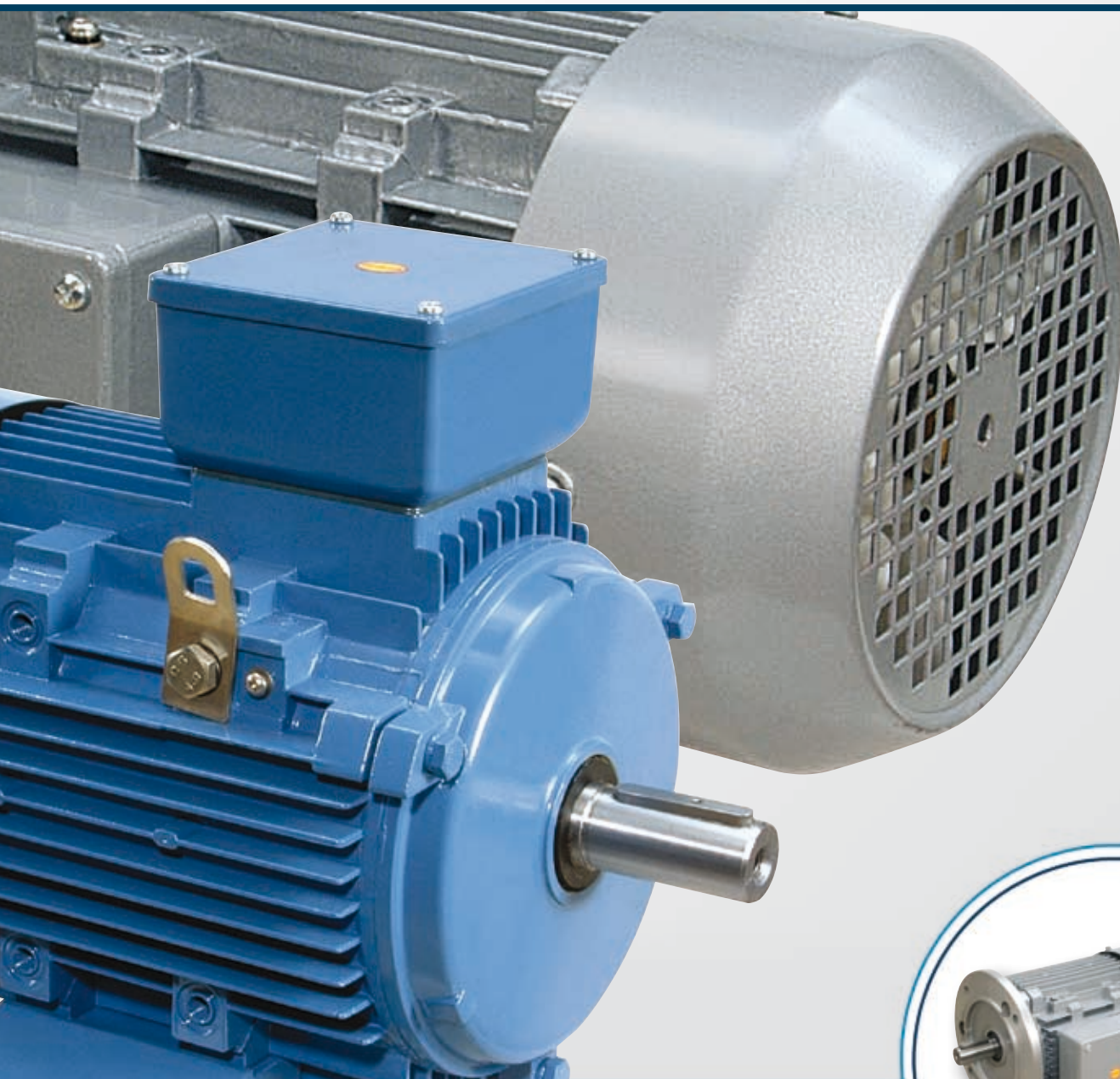
**rpm** = giri minuto

**I<sub>s</sub> / I<sub>n</sub>** =  $\frac{\text{Corrente di spunto}}{\text{Corrente nominale}}$

**C<sub>s</sub> / C<sub>n</sub>** =  $\frac{\text{Coppia di spunto}}{\text{Coppia nominale}}$

**C<sub>max</sub> / C<sub>n</sub>** =  $\frac{\text{Coppia massima}}{\text{Coppia nominale}}$

**I<sub>n</sub>** = Corrente nominale

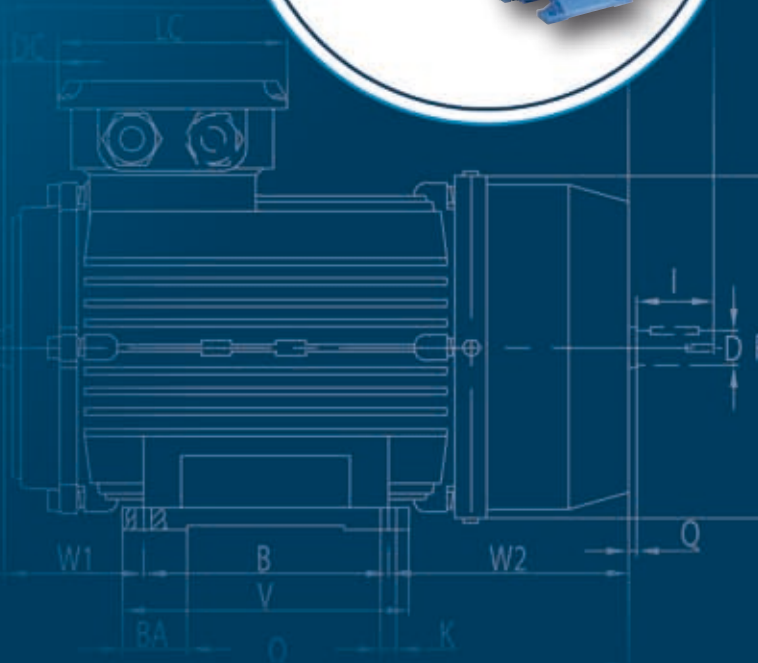


## MOTORI ASINCRONI TRIFASE TIPO MR

I motori asincroni sono stati specificatamente progettati pensando ad un eventuale loro impiego a velocità, coppia e potenza variabili.

Grazie all'impiego di materiali di elevata qualità è stato possibile ottenere prestazioni elevate in termini di temperature modeste, alti rendimenti anche controllati da inverter.

I motori sono verniciati.



## 2 POLI 3000 rpm – Volt 230/400/50 Hz

Grandezza	Potenza		Rpm	In (V 400)	Is / In	Cn (Nm)	Cs / Cn	Cmax / Cn	Rend. % η	Cosφ %	LwA (dB)	Peso kg	J Kgm <sup>2</sup>
	kW	HP											
<b>Motori alluminio</b>													
56A	0,09	0,12	2750	0,30	5,2	0,31	2,1	2,2	62,0	0,70	57	3,6	0,00018
56B	0,12	0,18	2750	0,36	5,2	0,41	2,1	2,2	67,0	0,72	57	3,9	0,00023
63A	0,18	0,25	2720	0,50	5,5	0,61	2,2	2,3	65,0	0,80	58	4,8	0,00031
63B	0,25	0,37	2720	0,66	5,5	0,96	2,2	2,3	68,0	0,81	58	5,1	0,00060
71A	0,37	0,50	2740	0,94	6,1	1,26	2,2	2,3	70,0	0,81	61	6,0	0,00075
71B	0,55	0,75	2740	1,33	6,1	1,88	2,2	2,3	73,0	0,82	61	6,5	0,00090
80A	0,75	1,00	2840	1,73	6,1	2,54	2,2	2,3	75,1	0,83	64	8,7	0,00120
80B	1,10	1,50	2840	2,45	7,0	3,72	2,2	2,3	77,0	0,84	64	9,5	0,00140
90S	1,50	2,00	2840	3,26	7,0	5,14	2,2	2,3	79,0	0,84	69	11,8	0,00290
90L	2,20	3,00	2840	4,61	7,0	7,40	2,2	2,3	81,1	0,85	69	13,5	0,00550
100L	3,00	4,00	2860	6,01	7,5	9,95	2,2	2,3	82,8	0,87	73	21,0	0,01090
112M	4,00	5,50	2880	7,77	7,5	13,22	2,2	2,3	84,4	0,88	74	28,0	0,01260
132SA	5,50	7,50	2900	10,50	7,5	18,11	2,2	2,3	85,9	0,88	77	39,0	0,03770
132SB	7,50	10,00	2900	14,10	7,5	24,70	2,2	2,3	87,2	0,88	77	44,5	0,04990

<b>Motori ghisa</b>													
160MA	11,00	15,00	2930	20,20	7,5	35,85	2,2	2,3	88,5	0,89	86	110,0	0,03770
160MB	15,00	20,00	2930	27,20	7,5	48,89	2,2	2,3	89,5	0,89	86	120,0	0,04990
160L	18,50	25,00	2930	32,90	7,5	60,30	2,0	2,3	90,2	0,90	86	135,0	0,05500
180M	22,00	30,00	2940	38,90	7,5	71,46	2,0	2,3	90,7	0,90	89	165,0	0,07500
200LA	30,00	40,00	2950	52,60	7,5	97,12	2,0	2,3	91,5	0,90	92	218,0	0,12400
200LB	37,00	50,00	2950	64,40	7,5	119,78	2,0	2,3	92,2	0,90	92	230,0	0,13900
225M	45,00	60,00	2960	77,90	7,5	144,70	2,0	2,3	92,7	0,90	92	280,0	0,23300
250M	55,00	75,00	2965	94,60	7,5	176,85	2,0	2,3	93,2	0,90	93	365,0	0,31200
280S	75,00	100,00	2970	128,00	7,5	241,16	2,0	2,3	93,8	0,90	94	495,0	0,57900
280M	90,00	125,00	2970	152,00	7,1	289,39	2,0	2,3	94,0	0,91	94	565,0	0,67500
315S	110,00	150,00	2975	185,00	7,1	352,51	1,8	2,2	94,2	0,91	96	890,0	1,80000
315M	132,00	180,00	2975	221,00	7,1	423,02	1,8	2,2	94,6	0,91	96	980,0	1,82000
315LA	160,00	220,00	2975	265,00	7,1	512,75	1,8	2,2	94,8	0,92	99	1055,0	2,08000
315LB	200,00	270,00	2975	330,00	7,1	640,94	1,8	2,2	95,0	0,92	99	1110,0	2,38000
355M	250,00	340,00	2980	411,00	7,1	799,83	1,8	2,2	95,4	0,92	103	1900,0	3,00000
355L	315,00	430,00	2980	518,00	7,1	1007,90	1,8	2,2	95,5	0,92	103	2300,0	3,50000

## 4 POLI 1500 rpm – Volt 230/400/50 Hz

<b>Motori alluminio</b>													
56A	0,06	0,09	1325	0,27	4,0	0,43	2,0	2,1	56,0	0,58	48	3,6	0,0003
56B	0,09	0,12	1325	0,37	4,0	0,64	2,0	2,1	58,0	0,61	48	3,9	0,0004
63A	0,12	0,18	1310	0,42	4,4	0,84	2,1	2,2	57,0	0,72	48	4,8	0,0005
63B	0,18	0,25	1310	0,95	4,4	1,26	2,1	2,2	60,0	0,73	48	5,1	0,0006
71A	0,25	0,37	1330	0,75	5,2	1,73	2,1	2,2	65,0	0,74	53	6,0	0,0008
71B	0,37	0,50	1330	1,06	5,2	2,56	2,1	2,2	67,0	0,75	53	6,3	0,0013
80A	0,55	0,75	1390	1,49	5,2	3,75	2,3	2,3	71,1	0,75	58	9,4	0,0018
80B	0,75	1,00	1390	1,95	6,0	5,11	2,3	2,3	73,1	0,76	58	10,8	0,0021
90S	1,10	1,50	1390	2,70	6,0	7,50	2,3	2,3	76,3	0,77	59	12,0	0,0023
90L	1,50	2,00	1390	3,49	6,0	10,23	2,3	2,3	78,6	0,79	59	13,8	0,0027
100LA	2,20	3,00	1410	4,83	7,0	14,80	2,3	2,3	81,2	0,81	61	20,8	0,0054
100LB	3,00	4,00	1410	6,39	7,0	20,18	2,3	2,3	82,7	0,82	61	23,5	0,0067
112M	4,00	5,50	1435	8,35	7,0	26,53	2,3	2,3	84,3	0,82	62	29,5	0,0095
132S	5,50	7,50	1440	11,10	7,0	36,48	2,3	2,3	85,8	0,83	69	41,0	0,0214
132M	7,50	10,00	1440	14,80	7,0	49,74	2,3	2,3	87,1	0,84	69	47,5	0,0296

<b>Motori ghisa</b>													
160M	11,00	15,00	1460	21,40	7,0	71,59	2,2	2,3	88,5	0,84	75	118,0	0,07470
160L	15,00	20,00	1460	28,50	7,5	89,12	2,2	2,3	89,5	0,85	75	132,0	0,09180
180M	18,50	25,00	1470	34,50	7,5	120,19	2,2	2,3	90,1	0,86	76	164,0	0,13900
180L	22,00	30,00	1470	40,80	7,5	142,93	2,2	2,3	90,6	0,86	76	182,0	0,15800
200L	30,00	40,00	1470	55,00	7,2	160,96	2,2	2,3	91,5	0,86	79	245,0	0,26200
225S	37,00	50,00	1475	66,70	7,2	198,51	2,2	2,3	92,1	0,87	81	258,0	0,40600
225M	45,00	60,00	1475	80,60	7,2	290,37	2,2	2,3	92,6	0,87	81	290,0	0,46900
250M	55,00	75,00	1480	98,00	7,2	354,90	2,2	2,3	93,1	0,87	83	388,0	0,66000
280S	75,00	100,00	1480	133,00	7,2	483,95	2,2	2,3	93,7	0,87	86	510,0	1,12000
280M	90,00	125,00	1480	159,00	7,2	578,79	2,2	2,3	94,0	0,87	86	606,0	1,46000
315S	110,00	150,00	1480	191,00	6,9	707,41	2,1	2,2	94,6	0,88	93	910,0	3,11000
315M	132,00	180,00	1480	228,00	6,9	848,89	2,1	2,2	94,9	0,88	93	1000,0	3,62000
315LA	160,00	220,00	1480	273,00	6,9	1029,00	2,1	2,2	95,0	0,89	97	1055,0	4,13000
315LB	200,00	270,00	1480	341,00	6,9	1286,20	2,1	2,2	95,0	0,89	97	1128,0	4,73000
355M	250,00	340,00	1490	421,00	6,9	1602,40	2,1	2,2	95,3	0,90	101	1700,0	6,50000
355L	315,00	430,00	1490	530,00	6,9	2019,00	2,1	2,2	95,3	0,90	101	1900,0	8,20000

**6 POLI** 1000 rpm – Volt 230/400/50 Hz

Grandezza	Potenza		Rpm	In (V 400)	Is / In	Cn (Nm)	Cs / Cn	Cmax / Cn	Rend. % η	Cosφ %	LwA (dB)	Peso kg	J Kgm <sup>2</sup>
	kW	HP											
<b>Motori alluminio</b>													
71A	0,18	0,25	850	0,70	4,0	1,91	1,9	2,0	56,0	0,66	49	6,0	0,00110
71B	0,25	0,37	850	0,90	4,0	2,65	1,9	2,0	59,0	0,68	49	6,3	0,00140
80A	0,37	0,50	885	1,23	4,7	3,93	1,9	2,0	62,0	0,70	51	8,9	0,00160
80B	0,55	0,75	885	1,69	4,7	5,84	1,9	2,1	65,0	0,72	51	10,4	0,00190
90S	0,75	1,00	910	2,18	5,5	7,87	2,0	2,1	69,0	0,72	54	12,1	0,00290
90L	1,10	1,50	910	3,02	5,5	11,54	2,0	2,1	72,1	0,73	54	13,7	0,00350
100L	1,50	2,00	920	3,79	5,5	15,24	2,0	2,1	76,1	0,75	58	23,0	0,00690
112M	2,20	3,00	935	5,28	6,5	22,35	2,1	2,1	79,2	0,76	62	28,2	0,01400
132S	3,00	4,00	960	7,03	6,5	29,84	2,1	2,1	81,1	0,76	66	40,3	0,02860
132MA	4,00	5,50	960	9,25	6,5	39,79	2,1	2,1	82,1	0,76	66	43,0	0,03570
132MB	5,50	7,50	960	12,30	6,5	54,71	2,1	2,1	84,1	0,77	66	47,2	0,04490

<b>Motori ghisa</b>													
160M	7,50	10,00	970	16,30	6,5	73,84	2,0	2,1	86,1	0,77	73	118,0	0,08100
160L	11,00	15,00	970	23,20	6,5	108,30	2,0	2,1	87,6	0,78	73	145,0	0,11600
180L	15,00	20,00	970	30,00	7,0	147,68	2,1	2,1	89,1	0,81	73	178,0	0,20700
200LA	18,50	25,00	980	36,60	7,0	182,14	2,1	2,0	90,1	0,81	76	200,0	0,31500
200LB	22,00	30,00	980	42,50	7,0	216,60	2,1	2,0	90,1	0,83	76	228,0	0,36000
225M	30,00	40,00	980	56,30	7,0	292,35	2,0	2,0	91,6	0,84	76	265,0	0,54700
250M	37,00	50,00	980	67,40	7,0	360,26	2,1	2,1	92,1	0,86	78	370,0	0,84300
280S	45,00	60,00	980	81,60	7,0	438,52	2,1	2,0	92,6	0,86	80	490,0	1,39000
280M	55,00	75,00	980	99,40	7,0	535,97	2,1	2,0	92,9	0,86	80	540,0	1,65000
315S	75,00	100,00	985	134,00	7,0	730,87	2,0	2,0	93,6	0,86	85	900,0	4,11000
315M	90,00	125,00	985	161,00	6,7	872,59	2,0	2,0	93,9	0,86	85	980,0	4,78000
315LA	110,00	150,00	985	196,00	6,7	1066,50	2,0	2,0	94,1	0,86	85	1045,0	5,45000
315LB	132,00	180,00	985	232,00	6,7	1279,80	2,0	2,0	94,3	0,87	85	1100,0	6,12000
355MA	160,00	220,00	990	277,00	6,7	1543,40	1,9	2,0	94,6	0,88	92	1550,0	9,50000
355MB	200,00	270,00	990	347,00	6,7	1913,30	1,9	2,0	94,6	0,88	92	1600,0	10,40000

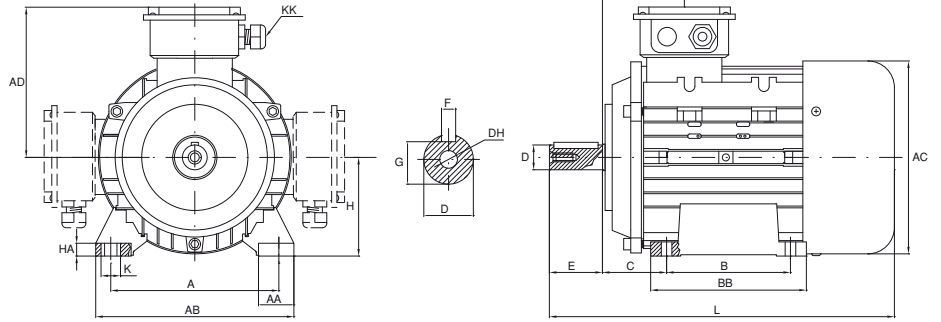
**8 POLI** 750 rpm – Volt 230/400/50 Hz

<b>Motori alluminio</b>													
80A	0,18	0,25	645	0,84	3,3	2,50	1,8	1,9	51,0	0,61	48	8,9	0,00250
80B	0,25	0,37	645	1,10	3,3	3,50	1,8	1,9	54,0	0,61	48	10,4	0,00300
90S	0,37	0,50	670	1,41	4,0	5,10	1,8	1,9	62,0	0,61	53	12,1	0,00510
90L	0,55	0,75	670	2,07	4,0	7,60	1,8	2,0	63,0	0,61	53	13,7	0,00650
100LA	0,75	1,00	680	2,28	4,0	10,20	1,8	2,0	71,0	0,67	56	23,0	0,00950
100LB	1,10	1,50	680	3,15	5,0	15,00	1,8	2,0	73,0	0,69	56	25,1	0,01100
112M	1,50	2,00	690	4,18	5,0	20,50	1,8	2,0	75,0	0,69	59	28,2	0,02450
132S	2,20	3,00	705	5,73	6,0	29,60	1,8	2,0	78,0	0,71	61	40,3	0,03140
132M	3,00	4,00	705	7,51	6,0	40,40	1,8	2,0	79,0	0,73	61	45,0	0,03950

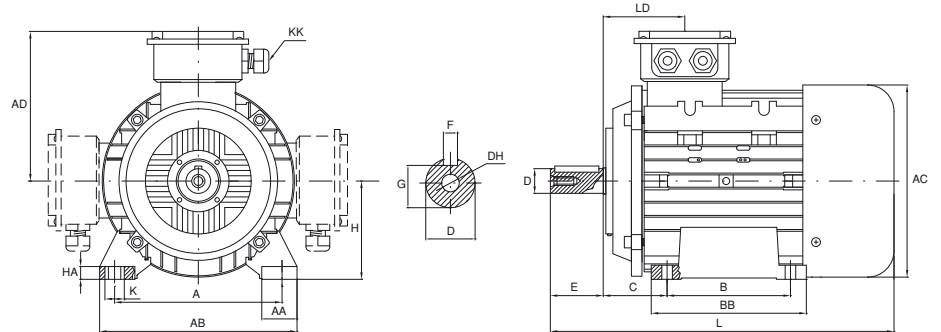
<b>Motori ghisa</b>													
160MA	4,00	5,50	720	9,76	6,0	53,06	1,9	2,0	81,0	0,73	68	105,0	0,07530
160MB	5,50	7,50	720	12,90	6,0	72,59	2,0	2,0	83,0	0,74	68	115,0	0,09310
160L	7,50	10,00	720	16,90	6,0	99,50	2,0	2,0	85,5	0,75	68	145,0	0,12600
180L	11,00	15,00	730	23,90	6,0	143,90	2,0	2,0	87,5	0,76	70	160,0	0,20300
200L	15,00	20,00	730	32,40	6,6	196,23	2,0	2,0	88,0	0,76	73	228,0	0,39900
225S	18,50	25,00	730	39,00	6,6	242,02	1,9	2,0	90,0	0,76	73	242,0	0,49100
225M	22,00	30,00	730	45,00	6,6	287,81	1,9	2,0	90,5	0,78	73	265,0	0,54700
250M	30,00	40,00	735	60,20	6,6	382,47	1,9	2,0	91,0	0,79	75	368,0	0,83400
280S	37,00	50,00	735	73,90	6,6	484,04	1,9	2,0	91,5	0,79	76	472,0	1,93000
280M	45,00	60,00	735	89,40	6,6	580,74	1,8	2,0	92,0	0,79	76	538,0	3,65000
315S	55,00	75,00	735	106,00	6,6	709,80	1,8	2,0	92,8	0,81	82	900,0	4,79000
315M	75,00	100,00	735	144,00	6,6	967,91	1,8	2,0	93,0	0,81	82	1000,0	5,58000
315LA	90,00	125,00	735	169,00	6,6	1161,49	1,8	2,0	93,8	0,82	82	1055,0	6,37000
315LB	110,00	150,00	735	206,00	6,4	1419,60	1,8	2,0	94,0	0,82	82	1118,0	7,23000
355MA	132,00	180,00	740	248,00	6,4	1692,08	1,8	2,0	93,7	0,82	90	2000,0	7,90000
355MB	160,00	220,00	740	299,00	6,4	2051,00	1,8	2,0	94,2	0,82	90	2150,0	10,30000
355L	200,00	270,00	740	368,00	6,4	2563,38	1,8	2,0	94,5	0,83	90	2250,0	12,30000

## Dimensioni motore B3

IEC 56 ÷ 132



IEC 160 ÷ 355

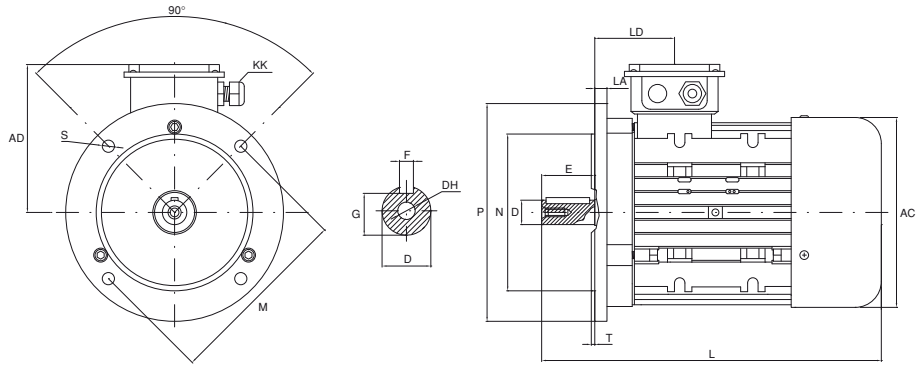


Grandezza	Poli	Dimensioni																		
		A	AA	B	C	D	E	F	G	H	K	AB	AC	AD	L	HA	KK	DH	BB	LD
<b>Motori alluminio</b>																				
56	2-4	90	23	71	36	9	20	3	7,2	56	5,8	115	110	100	199	7	1-M20x1,5	M4x12	88	-
63	2-4	100	24	80	40	11	23	4	8,5	63	7,0	135	130	111	217	7	1-M20x1,5	M4x12	100	-
71	2-4-6	112	26	90	45	14	30	5	11,0	71	7,0	150	145	118	245	8	1-M20x1,5	M5x12	110	-
80	2-4-6-8	125	35	100	50	19	40	6	15,5	80	10,0	165	175	134	287	9	1-M25x1,5	M6x16	125	-
90S	2-4-6-8	140	37	100	56	24	50	8	20,0	90	10,0	180	195	140	315	10	1-M25x1,5	M8x19	125	-
90L	2-4-6-8	140	37	125	56	24	50	8	20,0	90	10,0	180	195	140	340	10	1-M25x1,5	M8x19	150	-
100L	2-4-6-8	160	40	140	63	28	60	8	24,0	100	12,0	205	215	160	385	11	1-M32x1,5	M10x22	172	-
112M	2-4-6-8	190	41	140	70	28	60	8	24,0	112	12,0	230	240	178	400	12	2-M32x1,5	M10x22	181	-
132S	2-4-6-8	216	51	140	89	38	80	10	33,0	132	12,0	270	275	206	483	15	2-M32x1,5	M12x28	186	-
132M	2-4-6-8	216	51	178	89	38	80	10	33,0	132	12,0	270	275	206	510	15	2-M32x1,5	M12x28	224	-
<b>Motori ghisa</b>																				
160M	2	254	65	210	108	42	110	12	37,0	160	15,0	320	315	255	615	20	2-M40x1,5	M16x36	260	132,0
	4-6-8	254	65	210	108	42	110	12	37,0	160	15,0	320	315	255	615	20	2-M40x1,5	M16x36	260	135,0
160L	2	254	65	254	108	42	110	12	37,0	160	15,0	320	315	255	670	22	2-M40x1,5	M16x36	304	132,0
	4-6-8	254	65	254	108	42	110	12	37,0	160	15,0	320	315	255	670	22	2-M40x1,5	M16x36	304	135,0
180M	2	279	70	241	121	48	110	14	42,5	180	15,0	355	355	280	700	25	2-M40x1,5	M16x36	311	138,5
	4	279	70	279	121	48	110	14	42,5	180	15,0	355	355	280	740	28	2-M40x1,5	M16x36	349	136,5
180L	4-6-8	279	70	279	121	48	110	14	42,5	180	15,0	355	355	280	740	28	2-M40x1,5	M16x36	349	139,5
200L	2	318	70	305	133	55	110	16	49,0	200	19,0	395	397	305	770	30	2-M50x1,5	M20x42	369	149,5
	4-6-8	318	70	305	133	55	110	16	49,0	200	19,0	395	397	305	770	30	2-M50x1,5	M20x42	369	158,5
225S	4-8	356	75	286	149	60	140	18	53,0	225	19,0	435	445	335	815	28	2-M50x1,5	M20x42	368	156,5
225M	2	356	75	311	149	55	110	16	49,0	225	19,0	435	445	335	820	28	2-M50x1,5	M20x42	304	154,5
	4-6-8	356	75	311	149	60	140	18	53,0	225	19,0	435	445	335	845	28	2-M50x1,5	M20x42	304	156,5
250M	2	406	80	349	168	60	140	18	53,0	250	24,0	490	485	370	910	30	2-M63x1,5	M20x42	445	170,5
	4-6-8	406	80	349	168	65	140	18	58,0	250	24,0	490	485	370	910	30	2-M63x1,5	M20x42	445	172,5
280S	2	457	85	368	190	65	140	18	58,0	280	24,0	550	547	410	985	35	2-M63x1,5	M20x42	485	170,5
	4-6-8	457	85	368	190	75	140	20	67,5	280	24,0	550	547	410	985	35	2-M63x1,5	M20x42	485	179,0
280M	2	457	85	419	190	65	140	18	58,0	280	24,0	550	547	410	1035	35	2-M63x1,5	M20x42	536	170,5
	4-6-8	457	85	419	190	75	140	20	67,5	280	24,0	550	547	410	1035	35	2-M63x1,5	M20x42	536	179,0
315S	2	508	120	406	216	65	140	18	58,0	315	28,0	635	620	530	1160	45	2-M63x1,5	M20x42	570	211,0
	4-6-8	508	120	406	216	80	170	22	71,0	315	28,0	635	620	530	1270	45	2-M63x1,5	M20x42	570	211,0
315M	2	508	120	457	216	65	140	18	58,0	315	28,0	635	620	530	1190	45	2-M63x1,5	M20x42	680	211,0
	4-6-8	508	120	457	216	80	170	22	71,0	315	28,0	635	620	530	1300	45	2-M63x1,5	M20x42	680	211,0
315L	2	508	120	508	216	65	140	18	58,0	315	28,0	635	620	530	1190	45	2-M63x1,5	M20x42	680	211,0
	4-6-8	508	120	508	216	80	170	22	71,0	315	28,0	635	620	530	1300	45	2-M63x1,5	M20x42	680	211,0
355M	6-8	610	116	560	254	95	170	25	86,0	355	28,0	730	698	655	1530	52	2-M63x1,5	M20x42	760	234,0
355L	8	610	116	630	254	95	170	25	86,0	355	28,0	730	698	655	1530	52	2-M63x1,5	M20x42	760	234,0

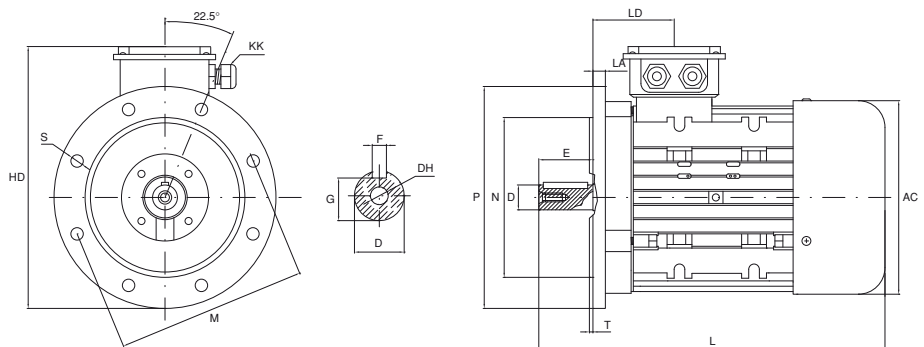


## Dimensioni motore B5

IEC 56 ÷ 200

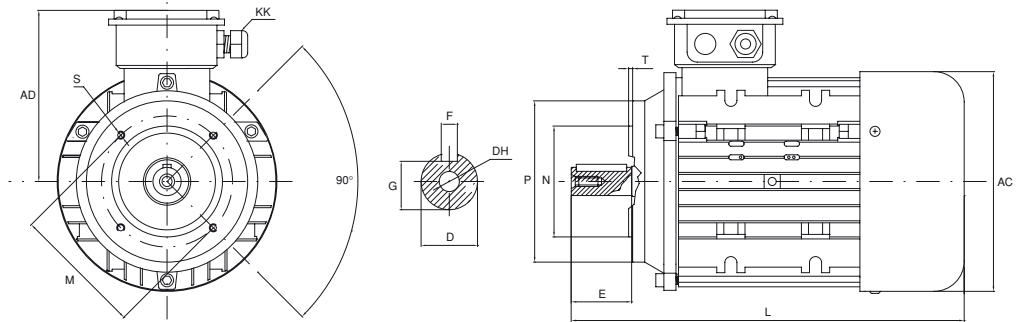
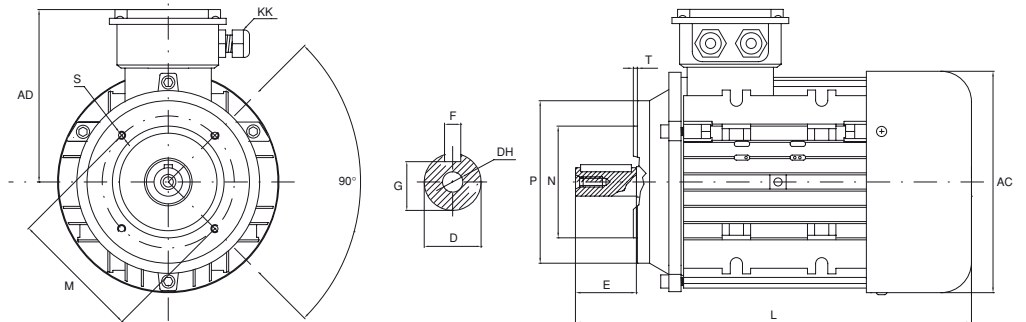


IEC 225 ÷ 355

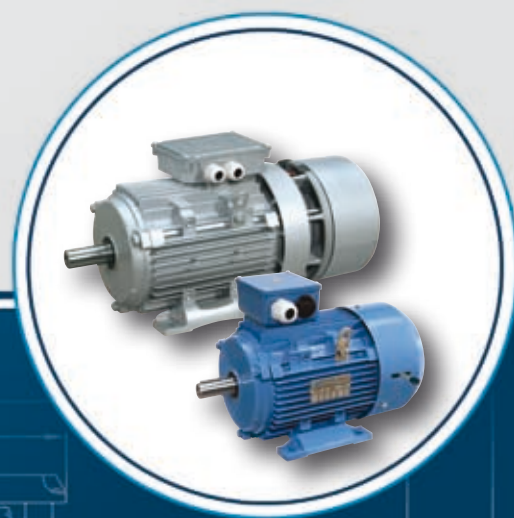
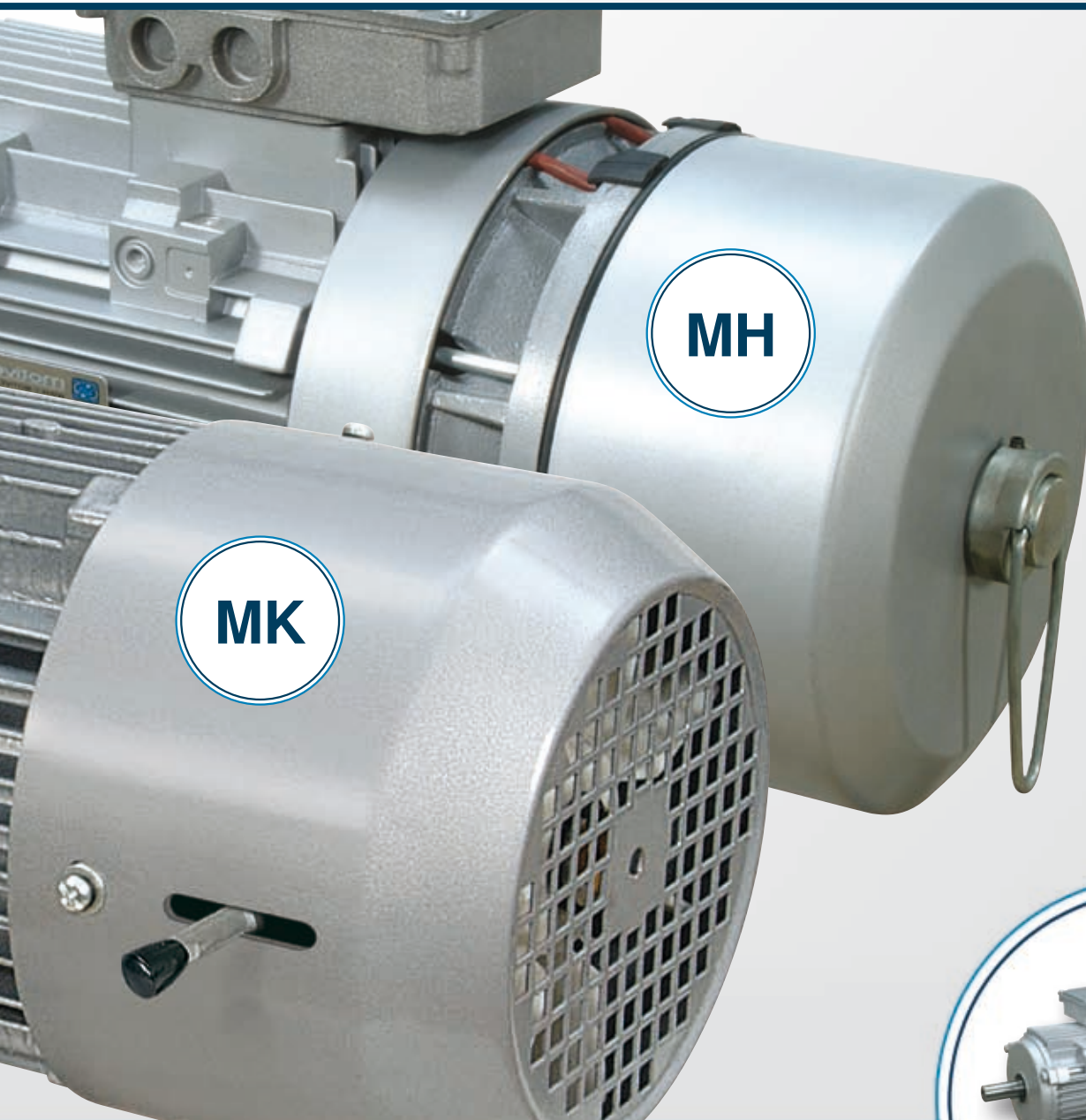


Grandezza	Dimensioni													Ingombro					
	HA	AC	AD	B	C	D	DH	E	F	G	H	K	KK	L	M	N	P	S	T
<b>Motori alluminio</b>																			
56	7	110	100	71	36	9	M4x12	20	3	7,2	56	5,8	1-M20x1,5	199	100	80	120	7	3,0
63	7	130	111	80	40	11	M4x12	23	4	8,5	63	7,0	1-M20x1,5	217	115	95	140	10	3,0
71	8	145	118	90	45	14	M5x12	30	5	11,0	71	7,0	1-M20x1,5	245	130	110	160	12	3,5
80	9	175	134	100	50	19	M6x16	40	6	15,5	80	7,0	1-M25x1,5	287	165	130	200	12	3,5
90S	10	195	140	100	56	24	M8x19	50	8	20,0	90	10,0	1-M25x1,5	315	165	130	200	12	3,5
90L	10	195	140	125	56	24	M8x19	50	8	20,0	90	10,0	1-M25x1,5	340	165	130	200	12	4,0
100L	11	215	160	140	63	28	M10x22	50	8	24,0	100	12,0	1-M32x1,5	385	215	180	250	15	4,0
112M	12	240	178	140	70	28	M10x22	60	8	24,0	112	12,0	2-M32x1,5	400	215	180	250	15	4,0
132S	15	275	206	140	89	38	M12x28	80	10	33,0	132	12,0	2-M32x1,5	483	265	230	300	15	4,0
132M	15	275	206	178	89	38	M12x28	80	10	33,0	132	12,0	2-M32x1,5	510	265	230	300	15	4,0

<b>Motori ghisa</b>																			
Grandezza	Poli	Dimensioni										fori flangia	AC	HD	L	LD	LA	DH	
		D	E	F	G	M	N	P	S	T									
160M	2-4-6-8	42	110	12	37,0	300	250	350	19	5	4	315	420	615	146,0	15	M16x36		
160L	2-4-6-8	42	110	12	37,0	300	250	350	19	5	4	315	420	670	146,0	15	M16x36		
180M	2-4-6-8	48	110	14	42,5	300	250	350	19	5	4	355	455	700	158,0	15	M16x36		
180L	4-6-8	48	110	14	42,5	300	250	350	19	5	4	355	455	740	158,0	15	M16x36		
200L	2-4-6-8	55	110	16	49,0	350	300	400	19	5	4	397	505	770	186,0	17	M20x42		
225S	4-8	60	140	18	53,0	400	350	450	19	5	8	445	555	815	189,0	20	M20x42		
225M	2	55	110	16	49,0	400	350	450	19	5	8	445	555	820	189,0	20	M20x42		
	4-6-8	60	140	18	53,0	400	350	450	19	5	8	445	555	845	189,0	20	M20x42		
250M	2	60	140	18	53,0	500	450	550	19	5	8	485	615	910	116,0	22	M20x42		
	4-6-8	65	140	18	58,0	500	450	550	19	5	8	485	615	910	116,0	22	M20x42		
280S	2	65	140	18	58,0	500	450	550	19	5	8	547	680	985	215,5	22	M20x42		
	4-6-8	75	140	20	67,5	500	450	550	19	5	8	547	680	985	215,5	22	M20x42		
280M	2	65	140	18	58,0	500	450	550	19	5	8	547	680	1035	215,5	22	M20x42		
	4-6-8	75	140	20	67,5	500	450	550	19	5	8	547	680	1035	215,5	22	M20x42		
315S	2	65	140	18	58,0	600	550	660	24	6	8	620	845	1160	257,0	22	M20x42		
	4-6-8	80	170	22	71,0	600	550	660	24	6	8	620	845	1270	257,0	22	M20x42		
315M	2	65	140	18	58,0	600	550	660	24	6	8	620	845	1190	257,0	22	M20x42		
	4-6-8	80	170	22	71,0	600	550	660	24	6	8	620	845	1300	257,0	22	M20x42		
315L	2	65	140	18	58,0	600	550	660	24	6	8	620	845	1190	257,0	22	M20x42		
	4-6-8	80	170	22	71,0	600	550	660	24	6	8	620	845	1300	257,0	22	M20x42		
355M	6-8	95	170	25	86,0	740	680	800	24	6	8	698	1010	1530	284,0	25	M20x42		
355L	6-8	95	170	25	86,0	740	680	800	24	6	8	698	1010	1530	284,0	25	M20x42		

**Dimensioni motore B14**
**IEC 56 ÷ 100**

**IEC 112 ÷ 132**


Grandezza	AC	AD	D	DH	E	F	G	KK	L	M	N	P	S	T
<b>Motori alluminio</b>														
56	110	100	9	M4x12	20	3	7,2	1-M20x1,5	199	65	50	80	M5	2,5
63	130	111	11	M4x12	23	4	8,5	1-M20x1,5	217	75	60	90	M5	2,5
71	145	118	14	M5x12	30	5	11,0	1-M20x1,5	245	85	70	105	M6	2,5
80	175	134	19	M6x16	40	6	15,5	1-M25x1,5	297	100	80	120	M6	3,0
90S	195	140	24	M8x19	50	8	20,0	1-M25x1,5	315	115	95	140	M8	3,0
90L	195	140	24	M10x22	50	8	20,0	1-M25x1,5	340	115	95	140	M8	3,0
100L	215	160	28	M10x22	60	8	24,0	1-M32x1,5	385	130	110	160	M8	3,5
112M	240	178	28	M10x22	60	8	24,0	2-M32x1,5	400	130	110	160	M8	3,5
132S	275	206	28	M12x28	80	10	33,0	2-M40x1,5	483	165	130	200	M10	3,5
132M	275	206	38	M12x28	80	10	33,0	2-M40x1,5	510	165	130	200	M10	3,5



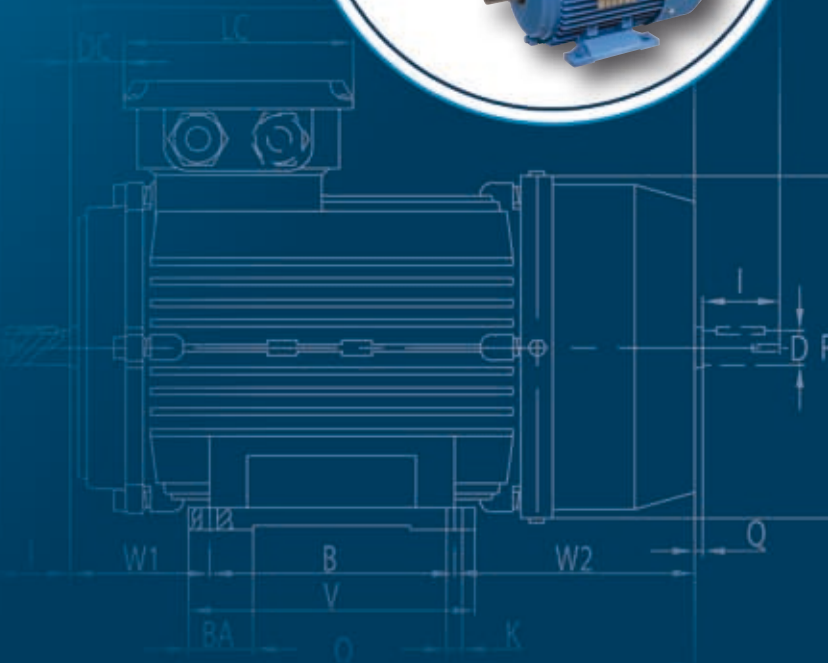
## MOTORI ASINCRONI TRIFASE AUTOFRENANTI TIPO MK E TIPO MH

Prevedono l'impiego di freni a pressione di molle, calettati saldamente su uno scudo in ghisa nella parte posteriore del motore.

Alimentati in corrente continua MK o in corrente alternata MH, ad azione negativa.

I motori sono verniciati.

Sblocco manuale standard.



**2 POLI 3000 rpm - Volt 230/400/50 Hz - Volt 280/480/60 Hz**

Grandezza	Potenza		Rpm	In (V380)	Is/In	Cn (Nm)	Cs/Cn	Cmax/Cn	Rend. % η	Cosφ %	Coppia frenante (Nm)	S	W	LwA (dB)	Peso kg	J Kgm <sup>2</sup>
	kW	HP														
63A	0,18	0,25	2720	0,50	5,5	0,61	2,2	2,3	65,0	0,80	4,0	0,15	25	58	7,8	0,00031
63B	0,25	0,37	2720	0,66	5,5	0,96	2,2	2,3	68,0	0,81	4,0	0,15	25	58	8,1	0,00060
71A	0,37	0,50	2740	0,94	6,1	1,26	2,2	2,3	70,0	0,81	4,0	0,15	25	61	9,0	0,00075
71B	0,55	0,75	2740	1,33	6,1	1,88	2,2	2,3	73,0	0,82	4,0	0,15	25	61	9,5	0,00090
80A	0,75	1,00	2840	1,73	6,1	2,54	2,2	2,3	75,1	0,83	7,5	0,20	50	64	12,7	0,00120
80B	1,10	1,50	2840	2,45	7,0	3,72	2,2	2,3	77,0	0,84	7,5	0,20	50	64	13,5	0,00140
90S	1,50	2,00	2840	3,26	7,0	5,14	2,2	2,3	79,0	0,84	15,0	0,25	60	69	16,3	0,00290
90L	2,20	3,00	2840	4,61	7,0	7,40	2,2	2,3	81,1	0,85	15,0	0,25	60	69	18,0	0,00550
100L	3,00	4,00	2860	6,01	7,5	9,95	2,2	2,3	82,8	0,87	30,0	0,30	80	73	27,0	0,01090
112M	4,00	5,50	2880	7,77	7,5	13,22	2,2	2,3	84,4	0,88	40,0	0,35	110	74	37,0	0,01260
132SA	5,50	7,50	2900	10,50	7,5	18,11	2,2	2,3	85,9	0,88	75,0	0,40	130	77	49,0	0,03770
132SB	7,50	10,00	2900	14,10	7,5	24,70	2,2	2,3	87,2	0,88	75,0	0,40	130	77	54,5	0,04990

**4 POLI 1500 rpm - Volt 230/400/50 Hz - Volt 280/480/60 Hz**

63A	0,12	0,18	1310	0,42	4,4	0,84	2,1	2,2	57,0	0,72	4,0	0,15	25	48	7,8	0,00050
63B	0,18	0,25	1310	0,95	4,4	1,26	2,1	2,2	60,0	0,73	4,0	0,15	25	48	8,1	0,00060
71A	0,25	0,37	1330	0,75	5,2	1,73	2,1	2,2	65,0	0,74	4,0	0,15	25	53	9,0	0,00080
71B	0,37	0,50	1330	1,06	5,2	2,56	2,1	2,2	67,0	0,75	4,0	0,15	25	53	9,5	0,00130
80A	0,55	0,75	1390	1,49	5,2	3,75	2,3	2,3	71,1	0,75	7,5	0,20	50	58	13,4	0,00180
80B	0,75	1,00	1390	1,95	6,0	5,11	2,3	2,3	73,1	0,76	7,5	0,20	50	58	14,8	0,00210
90S	1,10	1,50	1390	2,70	6,0	7,50	2,3	2,3	76,3	0,77	15,0	0,25	60	59	16,5	0,00230
90L	1,50	2,00	1390	3,49	6,0	10,23	2,3	2,3	78,6	0,79	15,0	0,25	60	59	18,3	0,00270
100LA	2,20	3,00	1410	4,83	7,0	14,80	2,3	2,3	81,2	0,81	30,0	0,30	80	61	26,8	0,00540
100LB	3,00	4,00	1410	6,39	7,0	20,18	2,3	2,3	82,7	0,82	30,0	0,30	80	61	29,5	0,00670
112M	4,00	5,50	1435	8,35	7,0	26,53	2,3	2,3	84,3	0,82	40,0	0,35	110	62	37,5	0,00950
132S	5,50	7,50	1440	11,10	7,0	36,48	2,3	2,3	85,8	0,83	75,0	0,40	130	69	51,5	0,02140
132M	7,50	10,00	1440	14,80	7,0	49,74	2,3	2,3	87,1	0,84	75,0	0,40	130	69	57,5	0,02960

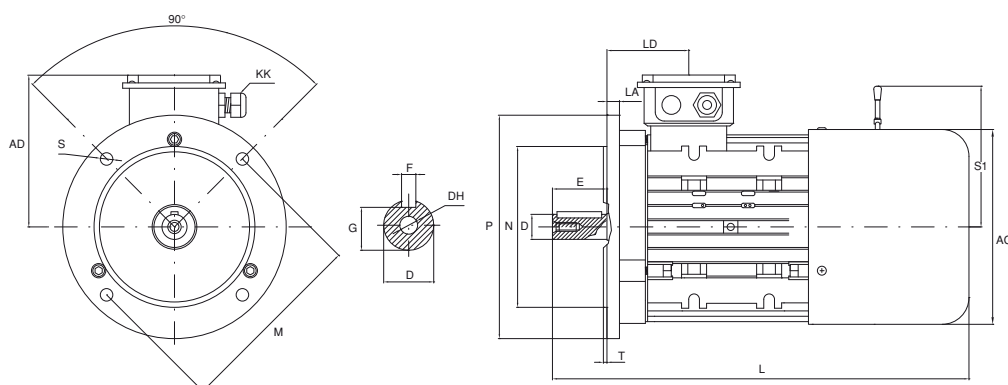
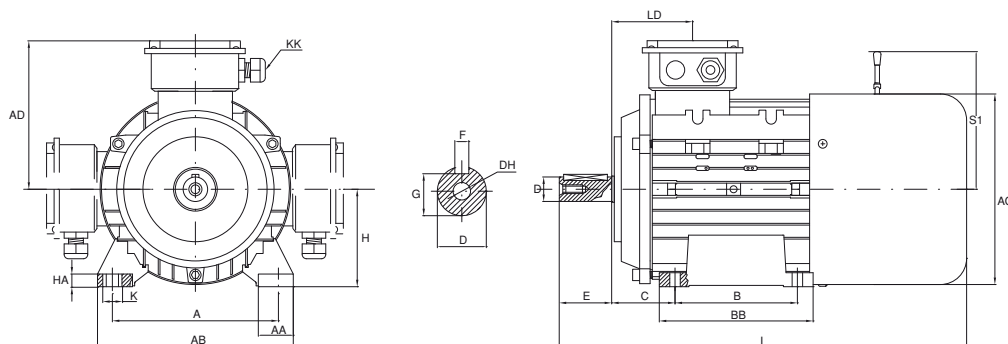
**6 POLI 1000 rpm - Volt 230/400/50 Hz - Volt 280/480/60 Hz**

80A	0,37	0,50	885	1,23	4,7	3,93	1,9	2,0	62,0	0,70	7,5	0,20	50	51	12,9	0,00160
80B	0,55	0,75	885	1,69	4,7	5,84	1,9	2,1	65,0	0,72	7,5	0,20	50	51	14,4	0,00190
90S	0,75	1,00	910	2,18	5,5	7,87	2,0	2,1	69,0	0,72	15,0	0,25	60	54	16,6	0,00290
90L	1,10	1,50	910	3,02	5,5	11,54	2,0	2,1	72,1	0,73	15,0	0,25	60	54	18,2	0,00350
100L	1,50	2,00	920	3,79	5,5	15,24	2,0	2,1	76,1	0,75	30,0	0,30	80	58	29,0	0,00690
112M	2,20	3,00	935	5,28	6,5	22,35	2,1	2,1	79,2	0,76	40,0	0,35	110	62	36,2	0,01400
132S	3,00	4,00	960	7,03	6,5	29,84	2,1	2,1	81,1	0,76	75,0	0,40	130	66	50,2	0,02860
132MA	4,00	5,50	960	9,25	6,5	39,79	2,1	2,1	82,1	0,76	75,0	0,40	130	66	53,0	0,03570
132MB	5,50	7,50	960	12,30	6,5	54,71	2,1	2,1	84,1	0,77	75,0	0,40	150	66	57,2	0,04490

**8 POLI 750 rpm - Volt 230/400/50 Hz - Volt 280/480/60 Hz**

100LA	0,75	1,00	680	2,28	4,0	10,20	1,8	2,0	71,0	0,67	30,0	0,30	80	56	29,0	0,00950
100LB	1,10	1,50	680	3,15	5,0	15,00	1,8	2,0	73,0	0,69	30,0	0,30	80	56	31,1	0,01100
112M	1,50	2,00	690	4,18	5,0	20,50	1,8	2,0	75,0	0,69	40,0	0,35	110	59	38,2	0,02450
132S	2,20	3,00	705	5,73	6,0	29,60	1,8	2,0	78,0	0,71	75,0	0,40	130	61	50,3	0,03140
132M	3,00	4,00	705	7,51	6,0	40,40	1,8	2,0	79,0	0,73	75,0	0,40	130	61	55,0	0,03950

## Dimensioni motori B3 - B5



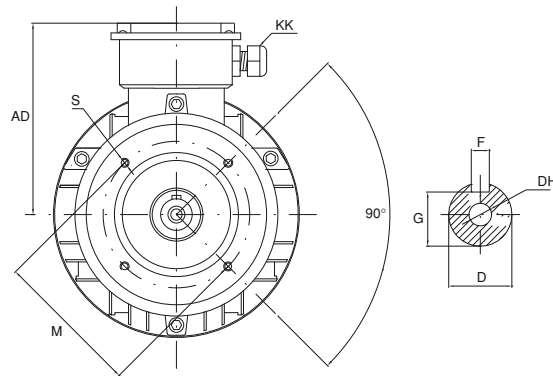
**Dimensioni B3**

Grandezza	A	AA	B	BB	AB	K	HA	H	C	E	D	F	G	AC	AD	L	KK	DH	S1
63	100	24	80	100	135	7	7	63	40	23	11	4	8,5	130	111	240	1-M20 x 1,5	M4 x 12	98
71	112	26	90	110	150	7	8	71	45	30	14	5	11,0	145	118	270	1-M20 x 1,5	M5 x 12	98
80	125	35	100	125	165	10	9	80	50	40	19	6	15,5	175	134	375	1-M25 x 1,5	M6 x 16	111
90S	140	37	100	125	180	10	10	90	56	50	24	8	20,0	195	140	400	1-M25 x 1,5	M8 x 19	129
90L	140	37	125	150	180	10	10	90	56	50	24	8	20,0	195	140	426	1-M25 x 1,5	M8 x 19	129
100L	160	40	140	172	205	12	11	100	63	60	28	8	24,0	215	160	465	2-M32 x 1,5	M10 x 22	139
112M	190	41	140	181	230	12	12	112	70	60	28	8	24,0	240	178	495	2-M32 x 1,5	M10 x 28	161
132S	216	51	140	186	270	12	15	132	89	80	38	10	33,0	275	206	570	2-M32 x 1,5	M12 x 28	186
132M	216	51	178	224	270	12	15	132	89	80	38	10	33,0	275	206	610	2-M32 x 1,5	M12 x 28	186
160M	254	65	210	304	320	15	22	160	108	110	42	12	37,0	330	255	715	2-M40 x 1,5	M16 x 36	242
160L	254	65	254	304	320	15	22	160	108	110	42	12	37,0	330	255	760	2-M40 x 1,5	M16 x 36	242

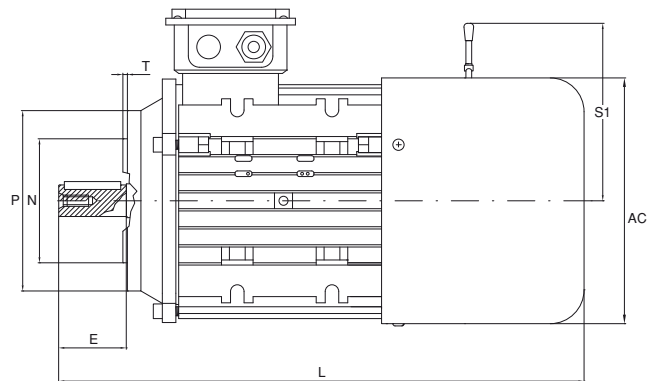
**Dimensioni B5**

Grandezza	D	E	F	G	M	N	P	S	T	AC	AD	L	KK	DH	S1
63	11	23	4	8,5	115	95	140	10	3,0	130	111	240	1-M20 x 1,5	M4 x 12	98
71	14	30	5	11,0	130	110	160	10	3,5	145	118	270	1-M20 x 1,5	M5 x 12	98
80	19	40	6	15,5	165	130	200	12	3,5	175	134	375	1-M25 x 1,5	M6 x 16	111
90S	24	50	8	20,0	165	130	200	12	3,5	195	140	400	1-M25 x 1,5	M8 x 19	129
90L	24	50	8	20,0	165	130	200	12	3,5	195	140	426	1-M25 x 1,5	M8 x 19	129
100L	28	60	8	24,0	215	180	250	15	4,0	215	160	465	2-M32 x 1,5	M10 x 22	139
112M	28	60	8	24,0	215	230	250	15	4,0	240	178	495	2-M32 x 1,5	M10 x 28	161
132S	38	80	10	33,0	265	230	300	15	4,0	275	206	570	2-M32 x 1,5	M12 x 28	186
132M	38	80	10	33,0	265	250	300	15	4,0	275	206	610	2-M32 x 1,5	M12 x 28	186
160M	42	110	12	37,0	300	250	350	19	5,0	330	255	715	2-M40 x 1,5	M16 x 36	242
160L	42	110	12	37,0	300	250	350	19	5,0	330	255	760	2-M40 x 1,5	M16 x 36	242

## Dimensioni motore B14



**B14**



Grandezza	Dimensioni														
	D	E	F	G	M	N	P	S	T	AC	AD	L	KK	DH	S1
<b>63</b>	11	23	4	8,5	75	60	90	M5	2,5	130	111	240	1-M20 x 1,5	M4 x 12	98
<b>71</b>	14	30	5	11,0	85	70	105	M6	2,5	145	118	270	1-M20 x 1,5	M5 x 12	98
<b>80</b>	19	40	6	15,5	100	80	120	M6	3,0	175	134	375	1-M25 x 1,5	M6 x 16	111
<b>90S</b>	24	50	8	20,0	115	95	140	M8	3,0	195	140	400	1-M25 x 1,5	M8 x 19	129
<b>90L</b>	24	50	8	20,0	115	95	140	M8	3,0	195	140	426	1-M25 x 1,5	M8 x 19	129
<b>100L</b>	28	60	8	24,0	130	110	160	M8	3,5	215	160	465	2-M32 x 1,5	M10 x 22	139
<b>112M</b>	28	60	8	24,0	130	110	160	M8	3,5	240	178	495	2-M32 x 1,5	M10 x 28	161
<b>132S</b>	38	80	10	33,0	165	130	200	M10	3,5	275	206	570	2-M32 x 1,5	M12 x 28	186
<b>132M</b>	38	80	10	33,0	165	130	200	M10	3,5	275	206	610	2-M32 x 1,5	M12 x 28	186
<b>160M</b>	42	110	12	37,0	215	180	250	M12	4,0	330	255	715	2-M40 x 1,5	M16 x 36	242
<b>160L</b>	42	110	12	37,0	215	180	250	M12	4,0	330	255	760	2-M40 x 1,5	M16 x 36	242

## 2 POLI 3000 rpm - Volt 230/400/50 Hz - Volt 280/480/60 Hz

Grandezza	Potenza		Rpm	In (V400)	Is/In	Cn (Nm)	Cs/Cn	Cmax/Cn	Rend. % $\eta$	Cos $\phi$ %	Coppia frenante (Nm)	S	LwA (dB)	Peso kg	J Kgm <sup>2</sup>
	kW	HP													
71A	0,37	0,50	2740	0,94	6,1	1,26	2,2	2,3	70,0	0,81	14	0,15	61	9,3	0,00075
71B	0,55	0,75	2740	1,33	6,1	1,88	2,2	2,3	73,0	0,82	14	0,15	61	10,5	0,00090
80A	0,75	1,00	2840	1,73	6,1	2,54	2,2	2,3	75,1	0,83	18	0,20	64	14,5	0,00120
80B	1,10	1,50	2840	2,45	7,0	3,72	2,2	2,3	77,0	0,84	18	0,20	64	15,5	0,00140
90S	1,50	2,00	2840	3,26	7,0	5,14	2,2	2,3	79,0	0,84	38	0,25	69	20,0	0,00290
90L	2,20	3,00	2840	4,61	7,0	7,40	2,2	2,3	81,1	0,85	38	0,25	69	22,5	0,00550
100L	3,00	4,00	2860	6,01	7,5	9,95	2,2	2,3	82,8	0,87	50	0,30	73	30,5	0,01090

## 4 POLI 1500 rpm - Volt 230/400/50 Hz - Volt 280/480/60 Hz

71A	0,25	0,37	1330	0,75	5,2	1,73	2,1	2,2	65,0	0,74	14	0,15	53	9,3	0,00060
71B	0,37	0,50	1330	1,06	5,2	2,56	2,1	2,2	67,0	0,75	14	0,15	53	10,5	0,00075
80A	0,55	0,75	1390	1,49	5,2	3,75	2,3	2,3	71,1	0,75	18	0,20	58	14,0	0,00090
80B	0,75	1,00	1390	1,95	6,0	5,11	2,3	2,3	73,1	0,76	18	0,20	58	15,0	0,00120
90S	1,10	1,50	1390	2,70	6,0	7,50	2,3	2,3	76,3	0,77	38	0,25	59	20,0	0,00140
90L	1,50	2,00	1390	3,49	6,0	10,23	2,3	2,3	78,6	0,79	38	0,25	59	22,5	0,00290
100LA	2,20	3,00	1410	4,83	7,0	14,80	2,3	2,3	81,2	0,81	50	0,30	61	30,2	0,00550
100LB	3,00	4,00	1410	6,39	7,0	20,18	2,3	2,3	82,7	0,82	50	0,30	61	33,0	0,00580

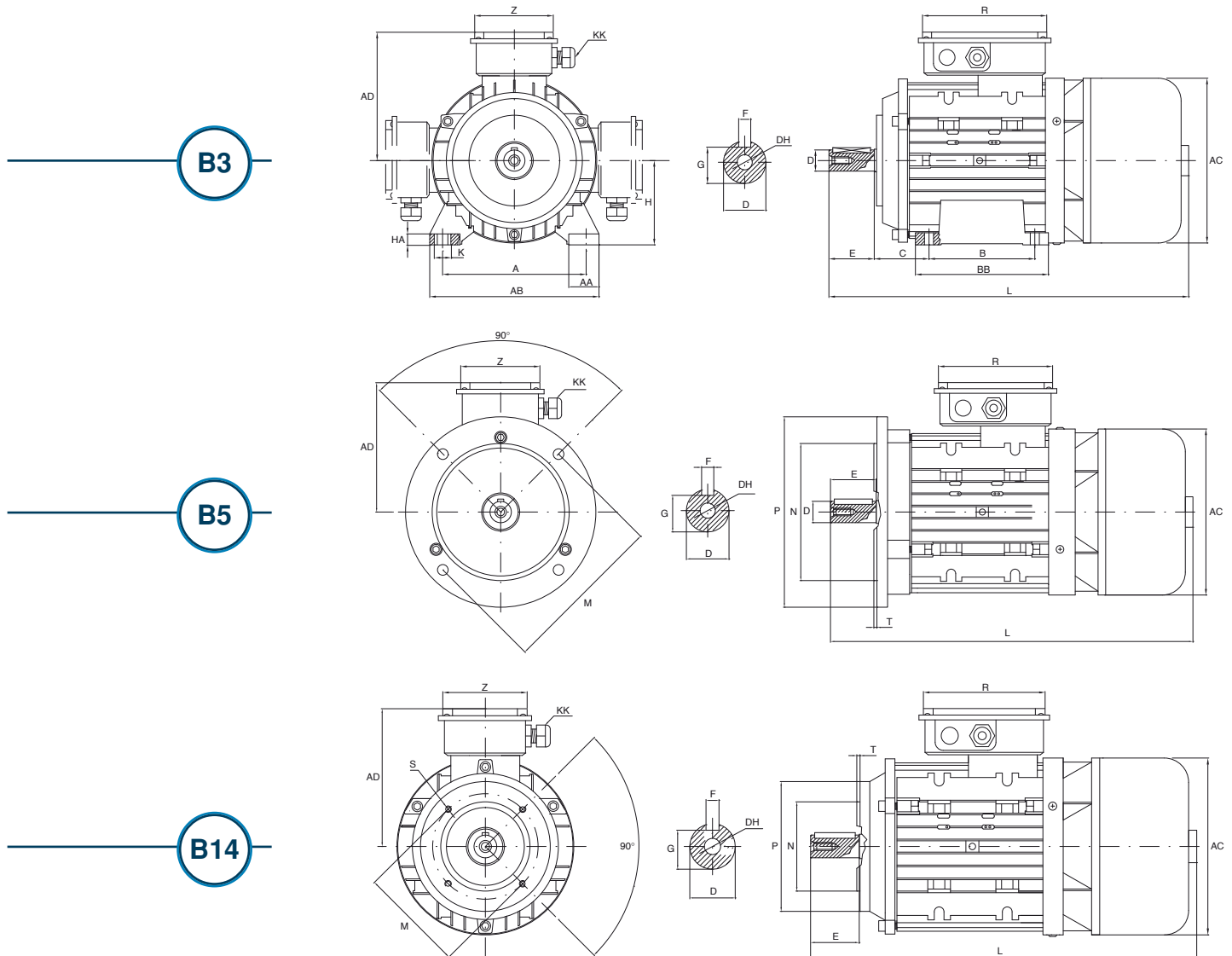
## 6 POLI 1000 rpm - Volt 230/400/50 Hz - Volt 280/480/60 Hz

71A	0,18	0,25	850	0,70	4,0	1,91	1,9	2,0	56,0	0,66	14	0,15	49	10,5	0,00040
71B	0,25	0,37	850	0,90	4,0	2,65	1,9	2,0	59,0	0,68	14	0,15	49	10,5	0,00055
80A	0,37	0,50	885	1,23	4,7	3,93	1,9	2,0	62,0	0,70	18	0,20	51	14,5	0,00060
80B	0,55	0,75	885	1,69	4,7	5,84	1,9	2,1	65,0	0,72	18	0,20	51	15,5	0,00075
90S	0,75	1,00	910	2,18	5,5	7,87	2,0	2,1	69,0	0,72	38	0,25	54	19,5	0,00090
90L	1,10	1,50	910	3,02	5,5	11,54	2,0	2,1	72,1	0,73	38	0,25	54	22,0	0,00120
100L	1,50	2,00	920	3,79	5,5	15,24	2,0	2,1	76,1	0,75	50	0,30	58	30,5	0,00140

## 8 POLI 750 rpm - Volt 230/400/50 Hz - Volt 280/480/60 Hz

80A	0,18	0,25	645	0,84	3,3	2,5	1,8	1,9	51,0	0,61	18	0,20	48	14,5	0,00040
80B	0,25	0,37	645	1,10	3,3	3,5	1,8	1,9	54,0	0,61	18	0,20	48	15,5	0,00055
90S	0,37	0,50	670	1,41	4,0	5,1	1,8	1,9	62,0	0,61	38	0,25	53	19,5	0,00060
90L	0,55	0,75	670	2,07	4,0	7,6	1,8	2,0	63,0	0,61	38	0,25	53	22,0	0,00075
100LA	0,75	1,00	680	2,28	4,0	10,2	1,8	2,0	71,0	0,67	50	0,30	56	30,5	0,00090

## Dimensioni motore B3 - B5 - B14



**Dimensioni B3**

Grandezza	A	AA	B	BB	AB	K	HA	H	C	E	D	F	G	R	Z	AC	AD	L	KK	DH
71	112	26	90	110	150	7	8,5	71	45	30	14	5	11,0	122	75,0	140	118	342	1-M20 x 1,5	M5 x 12
80	125	35	100	125	165	10	8,5	80	50	40	19	6	15,5	122	75,0	159	134	370	1-M25 x 1,5	M6 x 16
90S	140	37	100	125	180	10	10,5	90	56	50	24	8	20,0	130	98,5	179	140	410	1-M25 x 1,5	M8 x 19
90L	140	37	125	150	180	10	10,5	90	56	50	24	8	20,0	130	98,5	179	140	435	1-M25 x 1,5	M8 x 19
100L	160	40	140	172	205	12	11,5	100	63	60	28	8	24,0	140	100,0	199	160	485	2-M32 x 1,5	M10 x 22

**Dimensioni B5**

Grandezza	D	E	F	G	M	N	P	R	T	Z	AC	AD	L	KK	DH
71	14	30	5	11,0	130	110	160	122	3,5	75,0	140	118	342	1-M20 x 1,5	M5 x 12
80	19	40	6	15,5	165	130	200	122	3,5	75,0	159	134	370	1-M25 x 1,5	M6 x 16
90S	24	50	8	20,0	165	130	200	130	3,5	98,5	179	140	410	1-M25 x 1,5	M8 x 19
90L	24	50	8	20,0	165	130	200	130	3,5	98,5	179	140	435	1-M25 x 1,5	M8 x 19
100L	28	60	8	24,0	215	180	250	140	4,0	100,0	199	160	485	2-M32 x 1,5	M10 x 22

**Dimensioni B14**

Grandezza	D	E	F	G	M	N	P	R	S	T	Z	AC	AD	L	KK	DH
71	14	30	5	11,0	85	70	105	122	M6	2,5	75,0	140	118	342	1-M20 x 1,5	M5 x 12
80	19	40	6	15,5	100	80	120	122	M6	3,0	75,0	159	134	370	1-M25 x 1,5	M6 x 16
90S	24	50	8	20,0	115	95	140	130	M8	3,0	98,5	179	140	410	1-M25 x 1,5	M8 x 19
90L	24	50	8	20,0	115	95	140	130	M8	3,0	98,5	179	140	435	1-M25 x 1,5	M8 x 19
100L	28	60	8	24,0	130	110	160	140	M8	3,5	100,0	199	160	485	2-M32 x 1,5	M10 x 22



## Manuale tecnico di installazione uso manutenzione motori elettrici marcati CE

### NERI MOTORI srl - Marchio CE - Costruzione motori elettrici.

Via A.Fleming n.6/8 - San Giovanni in Persiceto - Bologna - Italy.  
Tel. +39 051 6870911 - Fax +39 051 825858 - Mail: info@nerimotori.com

### MANUALE TECNICO DI INSTALLAZIONE USO MANUTENZIONE MOTORI ELETTRICI ASINCRONI MARCATI IN TARGA CE

La Ditta Neri Motori srl, dichiara che il materiale elettrico di cui si parla in questo manuale tecnico è conforme alle Direttive Comunitarie Europee:

- D.M. 98/37/CE (Direttiva Macchine) - Allegato IIB;
- B.T. 2006/95/CE (Bassa Tensione);
- E.M.C. 89/336/CEE (Compatibilità Elettromagnetica) e modifiche seguenti. I metodi di prova conformi Norma EN-55014 (1994), per quanto riguarda l'EMC: - Prova condotta di picco nella banda 150kHz-30Mhz - Prova irradiata nella banda 30Mhz-1Ghz.

**e che NON DEVE ESSERE MESSO IN FUNZIONE PRIMA DI ESSERE INCORPORATO in una MACCHINA CE.**

### PERICOLO

0) Prima di mettere in funzione il materiale elettrico oggetto di questo manuale tecnico di installazione uso e manutenzione, fornito a corredo dei motori elettrici marcati CE in targa, (si adotta la convenzione di usare il termine in seguito di motore elettrico in luogo di materiale elettrico di B.T.) leggere attentamente le istruzioni ivi riportate.

Tutte le istruzioni qui indicate vanno eseguite prima della messa in servizio dello stesso da parte di persone istruite e tecnici qualificati.

Si precisa che questo manuale non esime dall'applicare tutte quelle norme tecniche specifiche del settore di applicazione del motore elettrico, o comunque di carattere generale per la sicurezza di persone animali o cose, esempio EN 60204-1 riconosciute dalla CEE.

### INSTALLAZIONE MOTORE ELETTRICO

1) Operazioni di, installazione, manutenzione, che implicano operazioni sul motore elettrico vanno eseguite da personale istruito EN 60204-1.

2) Prima della messa in servizio del motore elettrico controllare lo stato generale dello stesso, l'albero, lo stato del copri ventola, di conservazione delle parti meccaniche, verificare la libera rotazione dell'albero motore, che tutti i terminali elettrici in morsettiera siano collegati, che i valori di targa motore IEC 34-1(1983), siano quelli della rete da cui verrà alimentato. Se tali valori non corrispondono o ci sono danni visibili non mettere in servizio il motore elettrico.

3) Fissare il motore nella sede prevista con adeguati mezzi di fissaggio, secondo IEC 34-7 (1992), NON USARE, se il motore elettrico è collegato ad altre parti di macchine per la sua movimentazione, esclusivamente il golfare dello stesso.

4) Per la movimentazione se il motore ha un peso elevato (>30kg) o non è perfettamente maneggiabile su appoggi sicuri, utilizzare macchine operatrici o macchine equivalenti, per evitare danni fisici, secondo quanto disposto dalle direttive comunitarie CEE.

5) Non avviare il motore elettrico con linguetta incastrata sull'albero motore in quanto a causa della forza centrifuga questa può essere espulsa con grave pericolo conseguente secondo EN 60204-1.

6) Assicurarsi che il montaggio del motore elettrico permetta la corretta presa d'aria, circolazione e scarico del fluido refrigerante sulla carcassa dello stesso, e che nonostante l'uso del motore la carcassa sia libera da incrostazioni o polveri che peggiorino lo scambio termico con il fluido refrigerante aria con pericoli di riscaldamento anomalo.

7) Prima di svolgere attività di manutenzione sul motore elettrico o nelle sue zone limitrofe assicurarsi del sezionamento visivo della alimentazione della rete di alimentazione, assicurarsi che non si possano verificare avviamenti improvvisi, assicurarsi inoltre che altre masse collegate all'albero motore non possano trascinare il moto dello stesso EN 60204-1.

8) È vietato applicare il motore in ambienti con condizioni diverse da quelle specificate "IP" in targa secondo EN 60034-5.

9) Collegare efficacemente a terra la carcassa del motore con l'apposito morsetto equi potenziale identificato con simbolo secondo EN60204-1.

10) Nel caso il motore elettrico venga immagazzinato l'ambiente deve essere mantenuto fra (-5°C/+40°C).

In ogni caso passati 12 mesi dallo stoccaggio controllare la resistenza di isolamento che deve essere dell'ordine dei 1MΩ con tensione continua di prova di 500V per  $V_n < 500 V$ .

Nel caso ci fossero differenze nel valore ciò può essere dovuto alla presenza di umidità negli avvolgimenti da essiccare, quindi ripetere la prova.

11) Assicurarsi che la protezione meccanica delle parti in movimento del motore o ad esso collegate, esempio gruppi cinghie puleggia, siano sufficienti alla sicurezza delle persone animali o cose secondo EN 60204-1.

12) Controllare il corretto allineamento fra albero motore e parti rotanti calettate sullo stesso o comunque che queste siano equilibrate staticamente e dinamicamente secondo ISO 1940-1, evitando momenti indesiderati, secondo EN 60204-1.

13) L'albero del motore elettrico è progettato e finito secondo IEC 72-1 deve essere fatto funzionare senza sforzi taglianti. Per applicazioni con sforzi di taglio riferirsi alle indicazioni del nostro catalogo, anche se non ammessi, possibili. Scudi, flangie, carcasse, parti meccaniche della nostra produzione sono come dimensioni e meccanicamente conformi alla norma IEC 72-1.

14) Assicurarsi che il gruppo motore elettrico e utilizzatore non sia fonte di rumore con potenza acustica  $L_pA > 80$  dBA secondo direttive comunitarie CEE. Nel quale caso il gruppo andrà silenziato o i lavoratori dovranno essere protetti acusticamente con mezzi individuali di protezione.

15) Assicurarsi che le parti calde del motore elettrico, siano adeguatamente protette da contatti con persone animali o cose secondo EN 60204-1.

16) Tutte le fonti di pericolo vanno adeguatamente segnalate con indicazioni grafiche, quali ad esempio voltaggio, rumore elevato, temperatura.

### PROTEZIONI ELETTROMECCANICHE MOTORE ELETTRICO (EN 60204-1)

17) Si deve prevedere una protezione contro i sovraccarichi per potenze  $> 500W$  in servizio termico S1. Questo si può ottenere con un relè termico e contattore. Si consiglia la protezione termica sugli avvolgimenti del motore, tramite termistore o dispositivo bimetallico, in ambienti scarsamente ventilati, come all'interno di carter.

La temperatura di intervento dispositivo dipende dalla classe di isolamento secondo EN 60204-1.

18) Se particolari condizioni di funzionamento del motore elettrico in sincronia con altre macchine lo richiedono, si deve prevedere l'applicazione di un relè di minima tensione e contattore secondo EN 60204-1.

19) Non sono ammesse applicazioni a velocità variabile, se non espressamente concordato all'ordine con il costruttore e comunque diverse dalla velocità di rotazione nominale secondo EN 60204-1.

20) Se si concorda con il costruttore il range di velocità e se ciò può diventare fonte di pericolo si deve prevedere una protezione contro la sovra velocità del motore elettrico secondo EN 60204-1.

21) Si deve prevedere una protezione contro le sovracorrenti del motore elettrico.

Tramite relè magnetico e contattore o fusibili secondo EN 60204-1.

22) Il dimensionamento dei cavi di alimentazione al motore elettrico e la caduta di tensione % ammessa, va eseguita secondo EN 60204-1.

23) I cavi si devono dimensionare termicamente, considerando la potenza passante ( $I^2 \cdot \Delta t = K^2 \cdot S^2$ ) secondo EN 60204-1.

24) Conoscendo la corrente di guasto IG [A], nel punto di guasto presunto, il K e S (sezione del cavo  $mm^2$ ) si calcola il tempo di intervento massimo  $\Delta t$  (secondi) delle protezioni magnetiche.

25) Si devono proteggere le persone gli animali e le cose da contatti indiretti a parti, che normalmente non sono sottoposti a potenziale elettrico ma che a causa di un guasto vi potrebbero andare, tramite un relè differenziale e contattore con  $I_d \leq 30mA$  secondo EN 60204-1.

26) Se il verso di rotazione dell'albero motore è imposto univoco, questo deve essere chiaramente indicato con una freccia, secondo EN 60204-1.

27) In caso di frenata elettrica del motore tramite inversione di due fasi di alimentazione, non si deve avere l'avviamento in senso contrario.

28) È assolutamente vietato il ripristino automatico di un dispositivo di protezione.

Questo deve avvenire solo ed esclusivamente tramite intervento manuale di personale istruito per il riarmo dello stesso EN 60204-1.

29) I materiali impiegati in questo motore sono consentiti dalla CEE. Possono venire smaltiti essendo secondo CEE, alluminio 10%, rame 30%, ferro 55%, altre sostanze minori 5%. Gli imballi possono essere recuperati per altri usi.

Li 04/04/2008 San Giovanni in Persiceto - Bologna - ITALIA.

NERI MOTORI 

## Condizioni generali di vendita

### Offerte

Le offerte hanno una validità di 30 giorni salvo termine diverso di scadenze precisato nella offerta stessa.

### Ordinazioni

Le ordinazioni sono valide ed impegnative solo se fatte per iscritto oppure firmate su commissioni dei nostri rappresentanti.

Qualora l'acquirente rifiuti la fornitura, è automaticamente accettata, con la sua firma, la corresponsione alla casa venditrice di una somma pari al 25% dell'importo globale della fornitura per prodotti di serie.

Per prodotti non di serie i pagamenti devono comunque essere effettuati al 100%.

### Consegne

I termini di consegna sono sempre indicativi e possono essere prorogati per cause di forza maggiore.

In questo caso è facoltà della venditrice, compatibilmente con le esigenze dell'acquirente, risolvere il contratto.

### Spedizioni

La merce è resa franco partenza, pertanto le spese di trasporto sono sempre a carico dell'acquirente.

### Garanzia

La casa venditrice si impegna a riparare o sostituire gratuitamente tutte quelle parti che risultassero difettose per cause di materiale o di lavorazione, purché le contestazioni vengono fatte entro e non oltre 12 mesi dalla consegna della bolla di accompagnamento del materiale.

La merce contestata viene sempre riparata presso il nostro stabilimento della casa venditrice e quindi deve essere consegnata in porto franco.

La venditrice inoltre declina ogni responsabilità per danni di qualsiasi natura che si verificassero a causa di guasti dei prodotti, anche nel caso ne avesse progettata l'applicazione.

### Prezzi

Sono calcolati, in riferimento ai costi del momento dell'ordine, eventuali variazioni di questi, dà facoltà alla venditrice di modificare i propri prezzi.

I prezzi esposti in conferma si intendono sempre netti da costi di imballo, spedizione, I.V.A. e quanto altro costo indiretto.

### Pagamenti

I pagamenti devono essere effettuati entro i termini stabiliti e sono ritenuti validi solo se eseguiti presso la sede della venditrice.

I pagamenti non possono essere sospesi per nessuna ragione.

In caso di inadempienza, la venditrice si riserva la sospensione di ogni ulteriore fornitura e l'addebito all'acquirente di tutti i danni derivanti.

In caso di controversia è competente il Foro di Bologna.

### Riserva di modifica

Questa pubblicazione annulla e sostituisce ogni precedente edizione o revisione.

Ci riserviamo il diritto di apportare modifiche senza preavviso.

I dati contenenti in questo catalogo sono indicativi.

