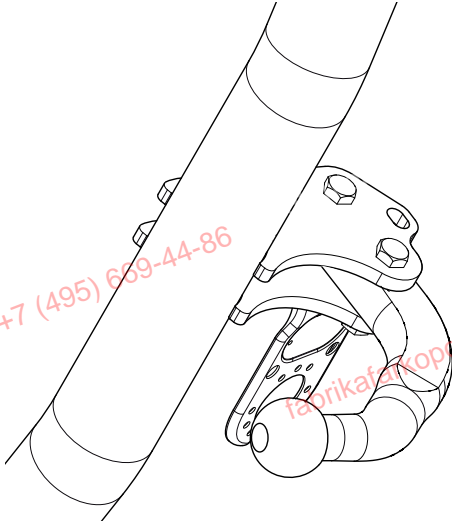


fabrikafarkopov.ru +7 (495) 669-44-86



fabrikafarkopov.ru +7 (495) 669-44-86

fabrikafarkopov.ru +7 (495) 669-44-86

Fitting instructions
Make: Ford
Mondeo HB ;2007->
Type: 4886

fabrikafarkopov.ru +7 (495) 669-44-86

FabrikaFarkopov.RU +7 (495) 669-44-86

fabrikafarkopov.ru +7 (495) 669-44-86


fabrikafarkopov.ru +7 (495) 669-44-86

fabrikafarkopov.ru +7 (495) 669-44-86


fabrikafarkopov.ru +7 (495) 669-44-86

fabrikafarkopov.ru +7 (495) 669-44-86

Couplingsclass: A50-X

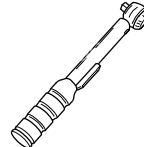


94/20/EC




Approved


e11 00-6650



0km



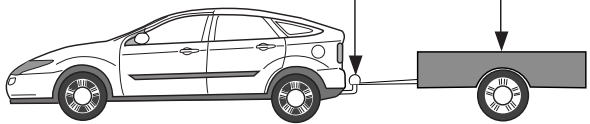
+




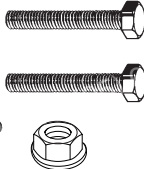
1000km

Max. mass trailer : 2120 kg

Max. vertical load : 80 kg



D-Value: 11.60 kN

8.8

100

8

© 488670MN/02-10-2007/1

FabrikaFarkopov.RU +7 (495) 669-44-86



Dispositivo di traino tipo: 4886
 Per autoveicoli: Ford Mondeo HB; 2007->
 Tipo funzionale:

Classe e tipo di attacco: A50-X
 Omologazione: e11 00-6650
 Valore D: 11.60 kN
 Carico Verticale max. S: 80 kg

Larghezza rimorchiabile per Caravan e T.A.T.S.: 2,45m vedere CARTA di CIRCOLAZIONE VEICOLO (motrice) + 70 cm = ..arrotondare ai 5 cm superiore (vedi D.M.28/05/85)

Massa rimorchiabile: vedi carta di circolazione dell' autoveicolo

Per verificare l' idoneità del dispositivo di traino omologato a norma CEE 94/20, all' installazione sulla vettura su cui si intende procedere al montaggio, compilare la seguente formula (se necessario declassare la massa rimorchiabile):

$$D = \frac{T \times C}{T + C} \times 0,00981 \leq 11.60 \text{ kN}$$

dove: T= Massa Complessiva Max. della motrice (in kg)
 C= Massa Rimorchiabile Max. della motrice (in kg)

DA COMPILARE PER IL COLLAUDO

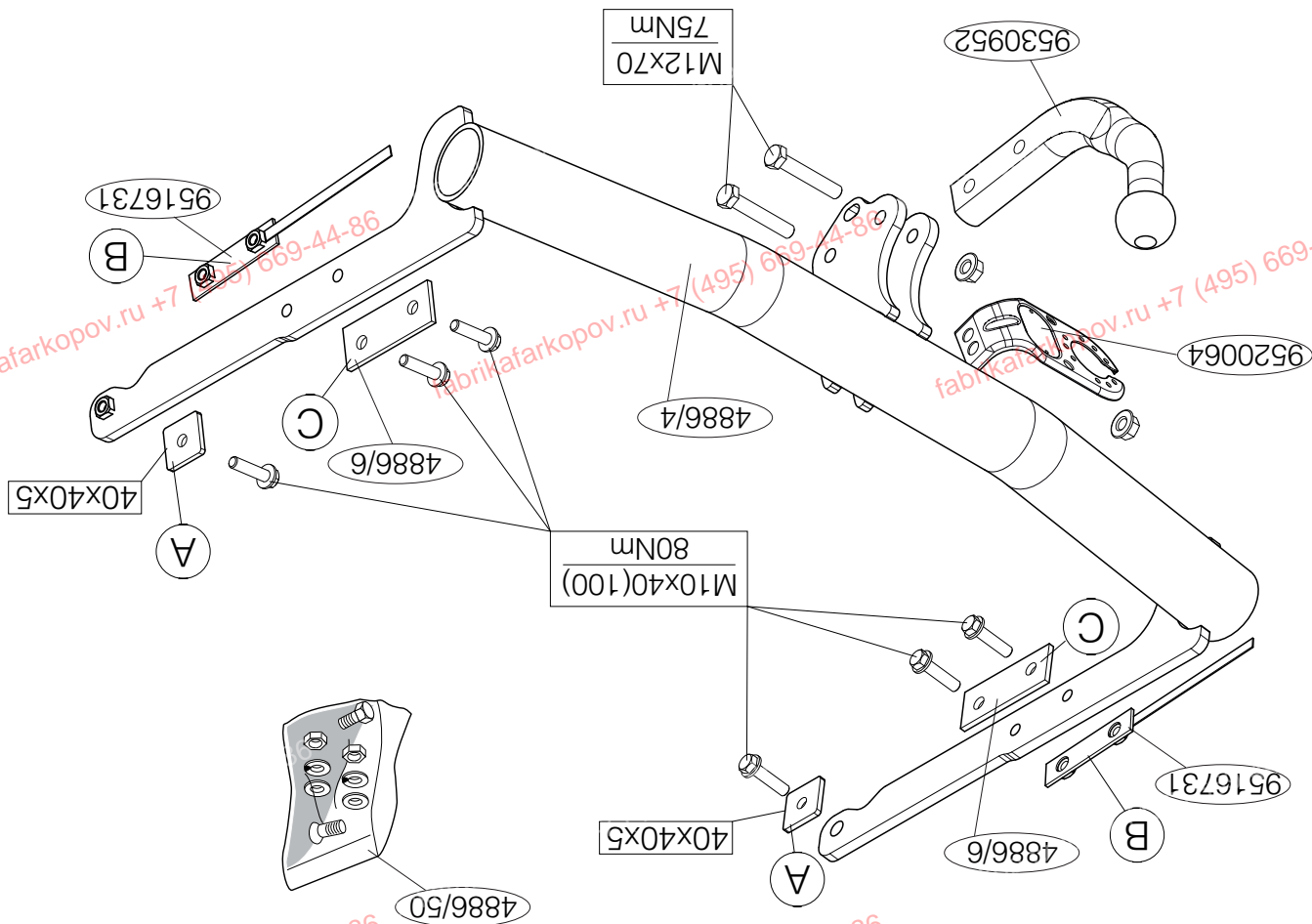
DICHIARAZIONE DI CORRETTO MONTAGGIO: la sottoscritta Ditta dichiara di aver montato in maniera corretta ed in conformità alle prescrizioni sia del costruttore del veicolo che del costruttore del dispositivo stesso il seguente dispositivo di attacco meccanico:

tipo:.....
 Il dispositivo di attacco sopra indicato è stato installato su autoveicolo
 modello:.....
 targa:.....
 Data:.....

TIMBRO e FIRMA

Si dichiara inoltre di aver informato l'utente del veicolo sull'USO e MANUTENZIONE del dispositivo stesso.

© 488670MN/02-10-2007/10



FabrikaFarkopov.RU +7 (495) 669-44-88

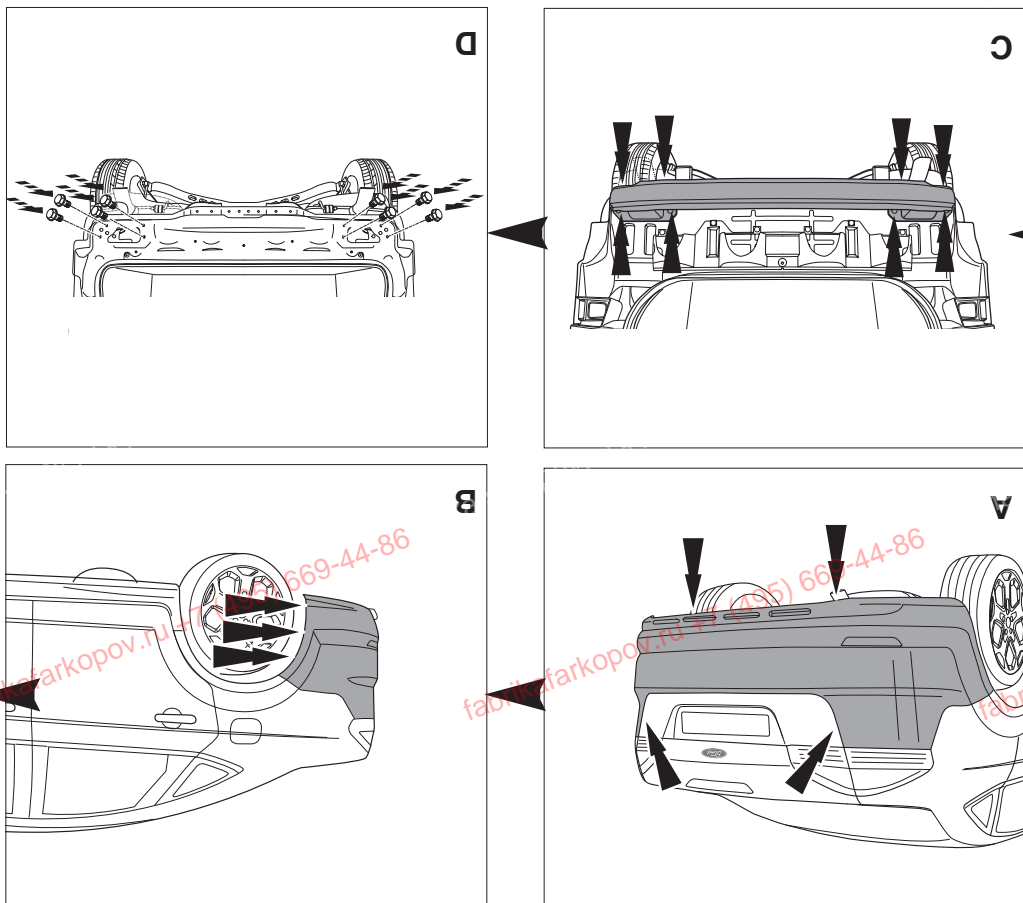


Fig.1

RUS	Стрелка движения
H	Mozgástrányjelzőnyíl
CZ	Šipka pohybu
SF	Liikesuuntanuoli
PL	Strzałka kierunku ruchu
I	Flecha di movimento
E	Flecha de movimiento
DK	Bevægelsespil
S	Rörelsepil
F	Fleche de mouvement
D	Bewegungspfeil
GB	Movement Arrow
NL	Richtingspijl

RUS	Локация / Место установки
H	Helvzetjelző nyíl
CZ	Šipka na pozici
SF	Päikannsuoli
PL	Strzałka położenia
I	Flecha di posizione
E	Flecha de position
DK	Lokaliseringsspil
S	Positionspil
F	Fleche de Position
D	Positionspfeil
GB	Location/Position Arrow
NL	Lokatie/Positie pijl

NL MONTAGEHANDLEIDING:

1. Demonteer de bumper inclusief de stalen stootbalk van het voertuig, de stootbalk wordt niet meer gebruikt. Herplaats de bouten. Zie figuur 1.
2. Neem de uitlaat uit het achterste ophangrubber.
3. Demonteer het hiteschild.
4. Plaats de trekhaak in het chassis.
5. Plaats de contra's A, B en C.
6. Draai alle bouten en moeren overeenkomstig schets vast.
7. Monteer het verwijderde.
8. Monteer de kogelstang inclusief stekkerplaat.
9. Draai alle bouten en moeren overeenkomstig tabel vast.

Raadpleeg voor demontage en montage van voertuig onderdelen het werkplaats handboek.

Raadpleeg voor montage en bevestigingsmiddelen de schets.

BELANGRIJK:

- * Voor eventueel noodzakelijke aanpassing(en) "van het voertuig" dient men de dealer te raadplegen.
- * Indien op de bevestigingspunten een bitumen of anti-dreunlaag aanwezig is, dient deze verwijderd te worden.
- * Voor de max. toegestane massa, welke uw auto mag trekken, dient u uw dealer te raadplegen.
- * **Bij het boren dient men er zorg voor te dragen, dat electriciteits-, rem- en brandstofleidingen niet worden geraakt.**
- * Verwijder "indien aanwezig" de plastic dopjes uit de puntlasmoeren.
- * Deze handleiding dient na montage bij de voertuigpapieren gevoegd te worden.

GB FITTING INSTRUCTIONS:

1. Remove the bumper and the steel buffer beam from the vehicle. The buffer beam will no longer be needed. Replace the bolts. See figure 1.

7. Helyezze vissza az eltávolított elemet.
8. Helyezze fel a gömb alakú rögzítőt, az illesztélemmel együtt.
9. Szorítsa be az összes anyát és csavart a táblában feltüntetett csavarónyomatékig.

A szétszerelés és a jármű alkatrészek összeillesztése érdekében, lásd a munkahelyi kézikönyvet.

Az összeillesztési utasítás és a csatlakozási eljárás érdekében, lásd a rajzot.

FONTOS

- * Amennyiben a gépkocsi módosításra van szükség, kérjük felvilágosítást kereskedőnké.
- * Amennyiben a csatlakozási pontok bitumennel, vagy zajsökkentő anyaggal van bevonva, ezeket távolítsuk el.
- * A jármű által maximálisan vontatható megengedett teher mértékéről tájékozódjunk kereskedőnké.
- * **Fúrás során ügyeljünk arra, hogy elkerüljük az elektromos, a fém- és az üzemanyag-vezetékeket.**
- * Amennyiben ponthegészttel rögzített anyákkal találkozunk, vegyük le róluk a műanyag sapkát.
- * A felszerelés után az útmutatót Cérizsük a gépjármű papírjaival együtt.

RUS РУКОВОДСТВО ДЛЯ МОНТАЖА:

1. Снять бампер вместе со стальным буферным брусом автомобиля; буферный брус больше не понадобится. Поставить болты на место. См. рисунок 1.
2. Вынуть выхлопную трубу из крайнего резинового кольца.
3. Снять теплозащитный экран.
4. Вставить буксирный крюк в полость шасси.
5. Поставить упорные кронштейны А, В и С.
6. Затянуть все болты и гайки в соответствии со значениями, указанными на рисунке.
7. Установить снятые ранее детали.
8. Установить крюк с шаром, вместе со штепсельной платой.

2. Release the exhaust from the rearmost exhaust rubber.
3. Remove the heat shield.
4. Position the tow bar in the chassis.
5. Position backplates A, B and C.
6. Tighten all nuts and bolts to the torque indicated in the drawing.
7. Fit the section removed.
8. Fit the ball hitch, including socket plate.
9. Tighten all nuts and bolts to the torque indicated in the table.

For dismantling and fitting the vehicle parts, see the site handbook.
For fitting instructions and attachment method, see drawing.

NOTE:

* Should this installation process entail the cutting of the bumper – conformation MUST be obtained by the installation engineer of the customer's acceptance prior to completion. Thule Towing Systems do not accept responsibility for any matters arising as a result of this miscommunication.

* **All measurements are in mm!**

- * The dealer should be consulted for possible necessary adjustment(s) "of the vehicle".
- * Remove the insulating material from the contact area of the fitting points.
- * Consult your dealer for the maximum tolerated pull weight and ball hitch pressure of your vehicle.
- * **Do not drill through electrical-, brake- or fuellines.**
- * Remove (if present) the plastic caps from the spot welding nuts.
- * This fitting instruction has to be enclosed in the vehicle documents after fitting the towbar.

D MONTAGEANLEITUNG:

1. Die Stoßstange einschließlich des stählernen Stoßbalkens vom Fahrzeug abmontieren. Der Stoßbalken wird nicht mehr benötigt. Die Schrauben wieder anbringen. Siehe Abbildung 1.
2. Den Auspuff aus der hinteren Gummiaufhängung herausnehmen.

© 488670MN/02-10-2007/3

9. Затянуть все болты и гайки в соответствии со значениями, указанными в таблице.

Для инструкций по снятию и установке деталей автомобиля, обращайтесь к руководству для работников гаражей.

ВНИМАНИЕ:

- * Если потребуются изменения конструкции транспортного средства, следует посоветоваться с дилером автомобиля.
- * Если в точках прикрепления имеется слой битума или противозащитной материал, его следует удалить.
- * Сведения о максимально допустимой массе буксируемого прицепа Вы можете получить у дилера автомобиля.
- * При сверлении следите за тем, чтобы не задеть электропроводку и линии тормозной цепи и подачи горючего.
- * Удалите (если они имеются) пластмассовые затычки из приваренных гаек.
- * После монтажа крюка следует хранить настоящее руководство в комплекте с технической документацией автомобиля.

© 488670MN/02-10-2007/8

1. Demontera stöttägarren inklusive stötanden av stål från fordonet, stöt raden förtäler. Sätt tillbaka skruvar. Se figur 1.
2. Lösögra avgasröret från det bakersta avgasgummit.
3. Avlägsna värmeskölden.
4. Placera dragkroken i chassit.
5. Montera motörckorna A, B och C.
6. Momentdrag alla skruvar och muttrar enligt figuren.

MONTERINGSANVISNINGAR:

- * Pour une/des adaptations indispensables sur le véhicule, veuillez consulter le concessionnaire.
- * Enlever la couche de bitume ou d'anti-tremblement qui recouvre éventuellement les points de fixation.
- * Pour connaître le poids de traction maximum et le poids en fiche sur la rotule autorisée du véhicule, veuillez consulter votre concessionnaire.
- * Veiller en permanence à ne pas endommager les conduites de électrique, de frein et de carburant.
- * Retirer "si présent" les embouts en plastique des écrous de soudure par point.
- * Cette notice de montage doit être conservée à bord du véhicule après montage de l'attelage.

REMARQUE:

Pour le montage et le démontage des pièces du véhicule, consulter la notice du fabricant.
Consulter le croquis pour voir le montage et les moyens de fixation.

3. Déposer le bouclier thermique.
4. Positionner l'attache-remorque dans le châssis.
5. Positionner les contre-pièces A, B et C.
6. Serrer tous les boulons et écrous conformément au schéma.
7. Monter ce qui a été retiré.
8. Monter la barre de la rotule y compris la prise électrique.
9. Serrer tous les boulons et écrous conformément au tableau.

1. Távoľtisa el a járműre! az útközéct és az acél útközéctrudat. Az útközéctrudra már nem lesz szükség. Cserélje ki a csavarokat. Lásd az ábrát.
2. Engedje ki a kipufogót a leghátsó kipufogógumiból.
3. Vegyük le a hűvédő pajzsot.
4. Helyezze a vontatórudat az alvázhoz.
5. Helyezze fel a(z) A, B és C alátétet.
6. Szorítsa be az összes anyát és csavart a rajzon feltüntetett csavaronyomatékig.

SZERELÉSI ÚTMUTATÓ:

- * Před demontáží a montáží částí vozidla konzultujte montážní příručku. Montážní pokyny a metoda připevnění dle náčrtu.
- * Před demontáží a montáží částí vozidla konzultujte montážní příručku. Montážní pokyny a metoda připevnění dle náčrtu.
- * Pokud je potřeba provést na voze úpravy, obraťte se na svého prodejce.
- * Pokud je místo montáže opatřeno asfaltovým nátěrem nebo vrstvou nátěru snižující hluk, odstraňte jej.
- * Pro informaci o maximálním nákladu povoleném k tažení se obraťte na svého prodejce.
- * Při vrtání dbajte zvýšené pozornosti, zejména co se týče elektrických, brzdových a palivových kontaktů.
- * Pokud jsou na maticích bodověho svařování plastová víčka, odstraňte je.
- * Po montáži uschovejte tento manuál k ostatním dokladům vozidla.

DŮLEŽITÉ

2. Uvolněte vřtík z neuzdálenejší vřtíkové gumy.
3. Odejměte tepelný štít.
4. Umrštěte tažnou tyč na podvozek.
5. Umrštěte operně destičky A, B a C.
6. Utáhěte všechny matice a šrouby krouťovou silou uvedenou ve výkresu.
7. Připevněte odstraněnou část.
8. Připevněte kulovou tažnou hlavici včetně destičky se zásvukou.
9. Utáhěte všechny matice a šrouby krouťovou silou uvedenou v tabulce.

1. Déposer le pare-chocs du véhicule y compris la traverse en acier ; la traverse ne sera plus utilisée. Remettez les boulons de fixations en place. Voir la figure 1.
2. Retirer le tuyau d'échappement du caoutchouc de fixation arrière.

INSTRUCTIONS DE MONTAGE:

- * Pour (une) éventuelle(s) adaptation(s) "des véhicules" est der Händler zu Rate zu ziehen.
- * Im Bereich der Anlageflächen muß Unterbodenschutz, Hohlräumkonservierung (Wachs) und Antiröhmmaterial entfernt werden.
- * Vor dem Bohren prüfen, daß keine, dort eventuell vorhandene Leitungen beschädigt werden können.
- * Alle Bohrspäne entfernen und gebohrte Löcher gegen Korrosion schützen.
- * Entfernen Sie "falls vorhanden" die Plastikklappen von den Punktschweißmütern.
- * Für das höchstzulässige Zuggewicht und der erlaubte Kugeldruck Ihres Fahrzeuges ist Ihr Händler zu befragen.
- * Die Querschmitten müssen nach einem späteren Lösen der Müttern gegen neue ausgetauscht werden, da ansonsten die Sicherungswirkung nicht mehr garantiert ist!

HINWEISE:

Für die Montage und die Befestigungsmittel die Skizze zu Rate ziehen.
Handbuch zu Rate ziehen.
Für die Demontage und Montage von Fahrzeugteilen das Werkstatt-

3. Das Hitzeschild abmontieren.
4. Die Anhangervorrichtung in das Langsträger einsetzen.
5. Die Gegenplatten A, B und C anlegen.
6. Alle Schrauben und Müttern gemäß den Angaben in der Abbildung festdrehen.
7. Das Entfernte montieren.
8. Die Kugelstange einschließlich Steckdosenplatte montieren.
9. Das Entfernte montieren.

POKYNY K MONTÁŽI:

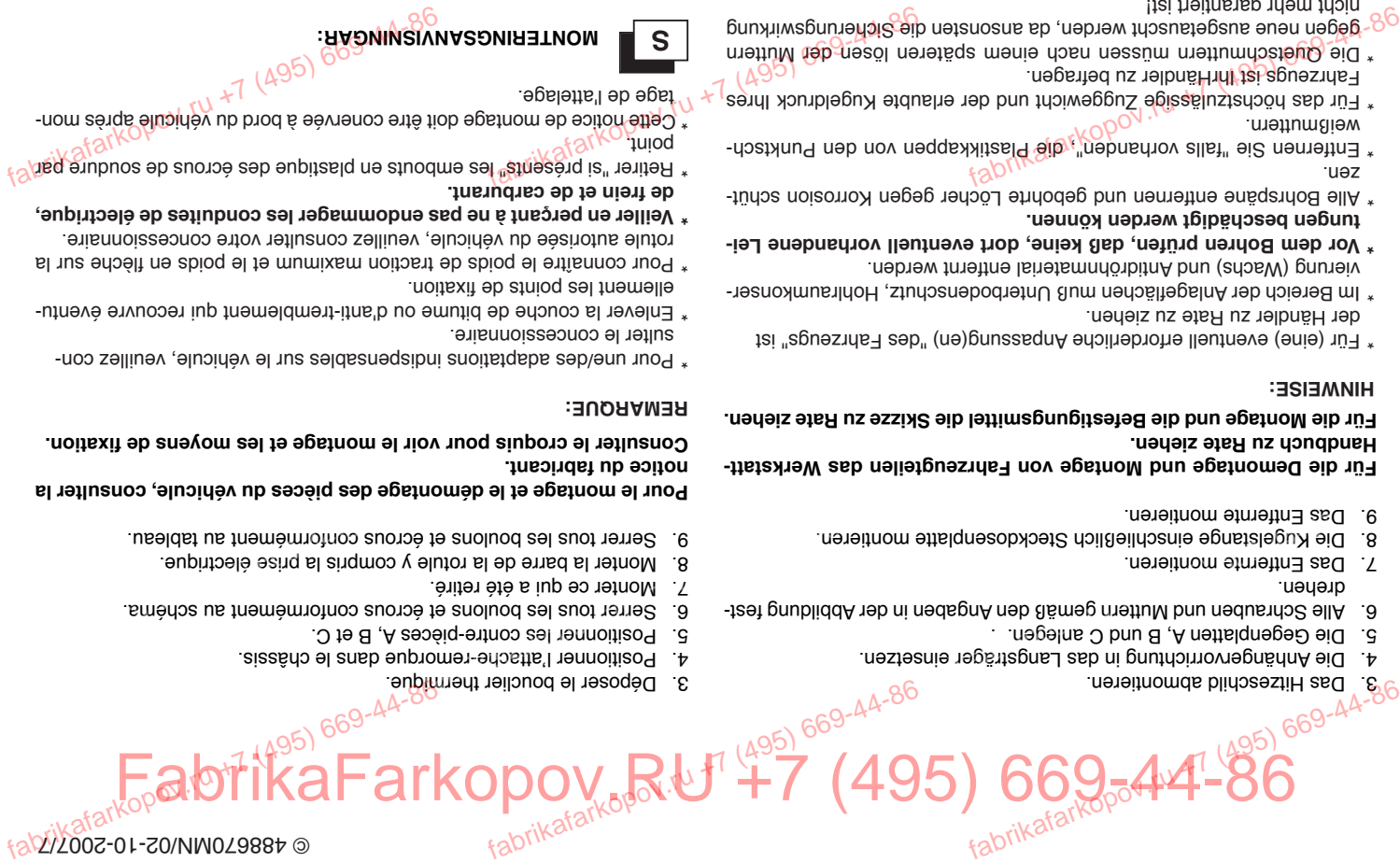
1. Odstráňte nárazník o oceľovou nosník nárazníku z vozidla. Nosník nárazníku již nebudete potřebovat. Vyměňte šrouby. Viz schéma 1.
- * Nama aasennusohjeet on asennuksen jälkeän säilytettävä yhdessä ajo- neuvosa koskevien paperiden kanssa.
- * Nämä aasennusohjeet on asennuksen jälkeän säilytettävä yhdessä ajo- neuvosa koskevien paperiden kanssa.
- * Poista, "mikäli olemassa", pistehitsausmuttereiden muovisuojukset.
- * Ennen bohrimistä tarkista, ettei siellä ole mahdollisesti sähkö-, jarru- tai polttoainelihtojen kanssa.
- * Auton vetämässä sallittua enimmäiskuurmittusta on tiedusteltava jälleentava.
- * Milkäli kiinnityskohdissa on bitumi- tai tärinänestekerros, se on poistettava.
- * Veilutusista on kysyttävä neuvosa jälleentavyyttä.
- * "Ajoneuvoa" koskevista mahdollisista tarpeellisista sovellutuksista/sovellutuksista on kysyttävä neuvosa jälleentavyyttä.

TÄRKEÄÄ:

1. Irrota ajoneuvosta puskuri sekä teräksinen iskunvaimenninpalkki, iskuvaimenninpalkkia ei enää käytetä. Aseta pultit takaisin paikoilleen. Ks. kuva 1.
2. Irrota pakoputki takimmaisesta kannatinikumista.
3. Irrota lämpösuoja.
4. Aseta vetokoukku alustaan.
5. Aseta taustalevyt A, B ja C.
6. Kiristä kaikki pultit ja mutterit pulttien mukaisesti.
7. Kiinnitä irrotetut osat.
8. Kiinnitä kuulavetoaite (hitin) sekä pistorasiallevy.
9. Kiristä kaikki pultit ja mutterit taulukon mukaisesti.

ASENNUSOHJEET:

1. Irrota ajoneuvosta puskuri sekä teräksinen iskunvaimenninpalkki, iskunvaimenninpalkkia ei enää käytetä. Aseta pultit takaisin paikoilleen. Ks. kuva 1.
2. Irrota pakoputki takimmaisesta kannatinikumista.
3. Irrota lämpösuoja.
4. Aseta vetokoukku alustaan.
5. Aseta taustalevyt A, B ja C.
6. Kiristä kaikki pultit ja mutterit pulttien mukaisesti.
7. Kiinnitä irrotetut osat.
8. Kiinnitä kuulavetoaite (hitin) sekä pistorasiallevy.
9. Kiristä kaikki pultit ja mutterit taulukon mukaisesti.



7. Montera det som avlägsnats.
8. Montera kulstången inklusive kontaktplattan.
9. Momentdrag alla skruvar och muttrar enligt tabellen.

Se verkstadshandboken för demontering och montering av fordonets delar.

Se skissen för montering och monteringsmaterial.

OBS:

- * Kontakta återförsäljaren om fordonet eventuellt bör modifieras.
- * Om det finns ett bitumen- eller stötdämpande lager vid kontaktytor skall detta avlägsnas.
- * Kontakta din återförsäljare för ditt fordon's max. dragvikt och tillåtna kultryck.
- * **Vid borring skall man se till att elektrisk-, broms- och bränsleledningarna inte skadas.**
- * Avlägsna de små plastlocken - om dessa finns - från punktsvetsmuttrarna.
- * Efter att draget är monterat, placera monteringsanvisningen tillsammans bilens övriga dokument.

DK MONTAGEVEJLEDNING:

1. Demonter kofangeren, inklusive køretøjets stålstødbjelke. Denne bliver overflødig. Sæt bolte på plads igen. Se fig. 1.
2. Tag udstødningen ud af den bageste strop.
3. Tag isoleringspladen af.
4. Anbring anhængertrækket i chassiset.
5. Anbring spændpladerne A, B og C.
6. Spænd alle bolte og møtrikker ifølge tegning.
7. Monter de fjernede dele.
8. Monter kuglestangen, inklusive kontaktplade.
9. Spænd alle bolte og møtrikker jf. tabellen.

Rådfør for demontering og montage af dele til køretøjet arbejdsplads-håndbogen.

Rådfør for montage og montagemidler skitsen.

Consulte a su concesionario para el peso máximo de tracción y la presión de la bola admitida de su vehículo.

- * **No agujerear cable de eléctrico, tubos de freno o gasolina**
- * Retirar, si presentes, los capuchones de plástico de las tuercas de soldadura por punto.
- * Guarde estas instrucciones junto a la documentación del vehículo después del montaje del enganche.

I ISTRUZIONI PER IL MONTAGGIO:

1. Smontare il paraurti e la barra d'acciaio dal veicolo; la barra in acciaio non dovrà più essere montata. Rimontare bulloni. Vedi figura 1.
2. Estrarre il tubo di scarico dal sostegno di gomma più esterno.
3. Rimuovere lo scudo termico.
4. Inserire il gancio traino nel telaio.
5. Posizionare le contropiastre A, B e C.
6. Serrare tutti i dadi e bulloni alle coppie di serraggio indicate nel disegno.
7. Montare quanto rimosso.
8. Montare l'asta della sfera, completa di piastra di contatto.
9. Serrare tutti i dadi e bulloni alle coppie di serraggio indicate in tabella.

Per lo smontaggio ed il montaggio dei componenti del veicolo consultare il manuale tecnico dell'officina.

Consultare il disegno per il montaggio ed i dispositivi di fissaggio.

N.B.:

- * Per eventuali necessari adattamenti "del veicolo" si consiglia di consultare il fornitore.
- * Rimuovere lo strato di materiale isolante dai punti d'attacco.
- * Per il peso complessivo trainabile della Vostra vettura, consultate il Vostro rivenditore autorizzato.
- * **Praticando i fori, prestare attenzione a non danneggiare i cavi elettrici, i cavi del freno e i condotti del carburante.**
- * Rimuovere, se presenti, i coperchietti in plastica dai dadi di saldatura per punto.
- * Questa istruzione di montaggio deve essere allegata ai documenti del ve-

BEMÆRK:

- * Kontakt forhandleren i forbindelse med eventuelle påkrævede ændring(er) på køretøjet.
- * Undervognsbehandlingen skal fjernes de steder hvor trækket ligger an mod bilen.
- * Kontakt Deres forhandler for oplysninger om den maksimale trækraft og det tilladte kugletryk.
- * **Vær forsigtig ikke at bore i ledninger-,bremse eller benzinslange**
- * Fjern plasticpropperne "om de findes" fra de punktsvejsede møtrikker.

* DENNE MONTERINGSVEJLEDNING SKAL MEDBRINGES VED SYN.

E INSTRUCCIONES DE MONTAJE:

1. Desmontar el parachoques inclusive el tope de acero del vehículo, el tope no se vuelve a utilizar. Volver a colocar tornillos. Véase la figura 1.
2. Saque el tubo de escape de la goma posterior.
3. Retirar el escudo térmico.
4. Instalar el gancho de remolque en el chasis.
5. Instalar las contratueras A, B y C.
6. Apretar todos los tornillos y tuercas de acuerdo con los puntos del gráfico.
7. Montar lo retirado.
8. Montar la barra de la bola inclusive placa enchufe.
9. Apretar todos los tornillos y tuercas de acuerdo con los puntos de la tabla.

Consultar para el desmontaje y montaje de piezas del vehículo el manual de instalación de taller.

Consultar el croquis para el montaje y medios de fijación.

N.B.:

- * Para (una) eventual(es) adaptación(es) 'del vehículo' consúltese al concesionario.
- * Si en los puntos de fijación hay una capa de betún o anti-choque hay que quitarla.

© 488670MN/02-10-2007/5

PL INSTRUKCJA MONTAŻU:

1. Zdemontować z pojazdu zderzak wraz ze stalową belką zderzakową, belka zderzakowa nie będzie ponownie używana. Zderzak ponownie śruby. Patrz rysunek 1.
2. Wysunąć rurę wydechową z ostatniego zawieszenia.
3. Zdemontować osłonę cieplną.
4. Umieścić hak holowniczy w ramie podwozia.
5. Umieścić przeciwnakrętki A, B i C.
6. Dokręcić wszystkie śruby i nakrętki zgodnie z rysunkiem.
7. Zamontować to co zostało usunięte.
8. Zamontować drąg kuli wraz z płytą z gniazdem wtykowym.
9. Dokręcić wszystkie śruby i nakrętki zgodnie z tabelą.

Co do montażu i montowania części pojazdu zapoznać się z podręcznikiem warsztatowym.

Co do montażu i środków montażowych zapoznać się ze schematem.

Wskazówki:

- Po przejechaniu 1000 km dokręcić wszystkie elementy skręcane.
- **Podczas ewentualnych odwrotów upewnić się czy w pobliżu nie znajdują się przewody instalacji elektrycznej, przewody hydrauliczne lub przewody paliwowe.**
- Wszystkie ubytki powłoki lakierniczej zabezpieczyć przed korozją.
- Należy wyjąć ewentualne plastikowe zaślepki w punktach przyspawanych nakrętek.
- Stosować nakrętki oraz śruby gatunkowe dostarczone w komplecie.
- Utrzymywać kulę w czystości, oraz pamiętać o regularnym jej smarowaniu.
- Hak holowniczy zarejestrować w stacji diagnostycznej.

Zastosowanie się do powyższych wskazań gwarantuje Państwu bezpieczeństwo, niezawodność i sprawność naszego wyrobu przez cały okres jego użytkowania.

© 488670MN/02-10-2007/6