

MANUALE D'INSTALLAZIONE, USO E MANUTENZIONE

IT

SMART Line

SL & SLEW
100 - 130 - 160 - 210 - 240



RACCOMANDAZIONI GENERALI	4
MANUALE DELL'UTENTE	5
Pannello comandi	5
DESCRIZIONE DELL'APPARECCHIO	6
Modelli - SL / SLEW 100 - 130 - 160 - 210 - 240	6
CARATTERISTICHE TECNICHE	8
Dimensioni e caratteristiche principali.....	8
Caratteristiche elettriche.....	10
Prestazioni	12
Condizioni estreme di utilizzo	12
INSTALLAZIONE.....	13
Istruzioni di sicurezza	13
Contenuto dell'imballo.....	15
Utensili.....	15
Posizionamento	16
Inversione degli attacchi di ingresso acqua fredda sanitaria e di uscita acqua calda sanitaria in caso di installazione murale.....	17
Raccordo	18
SLEW - uso come bollitore con sola resistenza elettrica	21
Kit e accessori disponibili.....	21
MESSA IN FUNZIONE.....	22
Istruzioni di sicurezza per il riempimento del bollitore	22
Riempimento	23
Verifiche antecedenti alla messa in funzione.....	25
Procedura di avvio.....	25

MANUTENZIONE	26
Controllo periodico da parte dell'utente	26
manutenzione annuale	26
Svuotamento.....	27
Sostituzione della resistenza elettrica.....	29
Anomalie	30

DRAFT

IT

OSSERVAZIONI

Questo manuale contiene importanti informazioni riguardanti l'installazione, l'avviamento e la manutenzione del serbatoio dell'acqua calda.

Queste istruzioni devono essere consegnate all'utente che le conserverà con cura!

Decliniamo ogni responsabilità in caso di danni derivanti dal mancato rispetto delle istruzioni contenute nel presente manuale tecnico.



Istruzioni essenziali per la sicurezza delle persone e dell'ambiente

- È severamente vietato apportare qualsiasi modifica all'interno dell'apparecchio senza previa autorizzazione scritta del fabbricante.
- L'apparecchio deve essere installato da un tecnico qualificato, in conformità con le normative e i codici locali in vigore.
- L'installazione deve essere conforme alle istruzioni contenute nel presente manuale e alle normative vigenti.
- La mancata osservazione delle istruzioni relative alle operazioni e alle procedure di controllo può provocare lesioni alle persone o rischi di inquinamento dell'ambiente.
- Il costruttore declina qualsiasi responsabilità per eventuali danni dovuti ad un errore di installazione o in caso di utilizzo di apparecchi o accessori non specificati dal costruttore.



Istruzioni essenziali per il corretto funzionamento dell'apparecchio

- Per garantire un funzionamento corretto dell'apparecchio è importante farlo revisionare e sottoporlo a manutenzione ogni anno da parte di un installatore o di una società di manutenzione autorizzata.
- In caso di anomalie contattare il proprio installatore o un tecnico qualificato.
- I componenti del bollitore possono essere sostituiti solo con pezzi originali di fabbrica.
- I nostri bollitori preparatori d'acqua calda sanitaria sono progettati e fabbricati esclusivamente per il riscaldamento e l'immagazzinamento d'acqua calda sanitaria.
- I preparatori d'acqua calda sanitaria devono essere riscaldati solamente mediante acqua di riscaldamento in circuito chiuso.
- Il codice articolo (N° art.) il numero di serie (N° Serie) del bollitore sono indicati sulla targhetta matricola e deve essere fornita a ACV in caso di richiesta di garanzia. In caso contrario, farà il vuoto reclamo.

PANNELLO COMANDI



IT

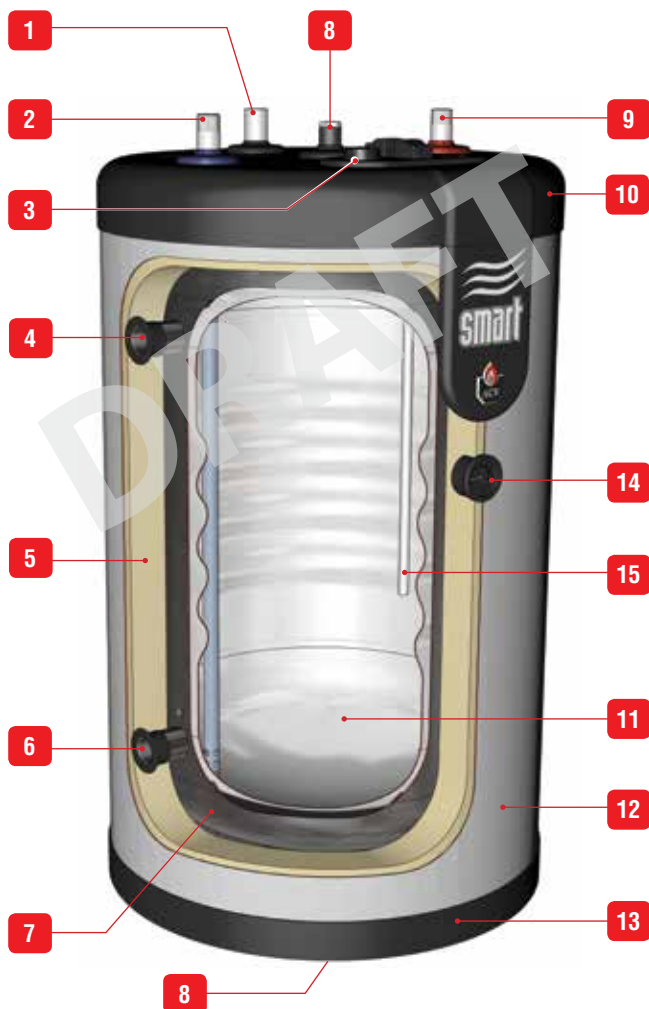
Legenda:

1. **Termostato di regolazione [60/90°C]** - Per impostare la temperatura dell'acqua calda sanitaria.
2. **Fusibile FF 12,5 Amp** - Per garantire la protezione elettrica dell'apparecchio.
3. **Commutatore estate/inverno** - permette di azionare il circolatore del riscaldamento/di arrestare la resistenza elettrica (☼ - posizione Inverno) o di azionare la resistenza elettrica/di arrestare il circolatore del riscaldamento (☼ - posizione Estate).
4. **Indicatore funzionamento resistenza elettrica** - Le spie indica quando si attiva la resistenza elettrica. (posizione ☼ del commutatore estate/inverno).

MODELLI - SL / SLEW 100 - 130 - 160 - 210 - 240

SL : Bollitori per la produzione di acqua calda sanitaria, per installazione a basamento o murale verticale/orizzontale, che lavora in abbinamento ad un sistema di riscaldamento (caldaia).

SLEW : Bollitori per la produzione di acqua calda sanitaria, per installazione murale verticale, che possono lavorare in abbinamento ad un sistema di riscaldamento (caldaia), o indipendentemente da solo scaldabagno elettrico domestico. Il bollitore SLEW è equipaggiato con una resistenza da 2200 W controllata dal termostato e dall' interruttore Estate / Inverno posizionato sul pannello di controllo dell'apparecchio.



SL 100 - 130 - 160 - 210 - 240

DESCRIZIONE DELL'APPARECCHIO

1. Ricircolo sanitario
2. Ingresso acqua fredda sanitaria
3. Termostato di regolazione
4. Mandata riscaldamento (entrata primario)
5. Coibentazione di 50 mm in poliuretano rigido
6. Ritorno riscaldamento (uscita primario)
7. Serbatoio esterno in acciaio
8. Valvola di spurgo aria manuale (x 2 - SL modelli)
9. Uscita acqua calda sanitaria
10. Coperchio superiore in polipropilene rigido
11. Serbatoio interno in acciaio inossidabile
12. Mantellatura esterna in polipropilene
13. Coperchio inferiore in polipropilene rigido
14. Termometro ACS
15. Pozzetto in acciaio inossidabile
16. Pannello di comando
17. Resistenza elettrica 2200 W.



SLEW 100 - 130 - 160 - 210 - 240

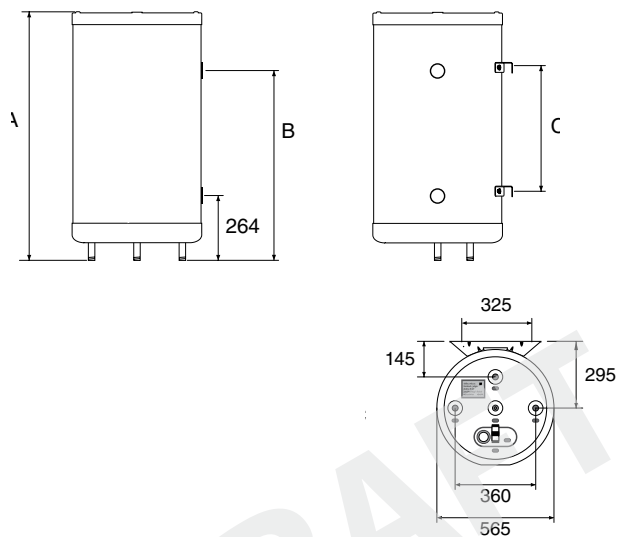
DIMENSIONI E CARATTERISTICHE PRINCIPALI

Dimensioni		SL / SLEW				
		100	130	160	210	240
A	mm	865	1 025	1 225	1 497	1 744
B	mm	629	789	989	1 261	1 508
C	mm	365	525	725	997	1 244
Peso a vuoto	Kg	49	55	65	75	87

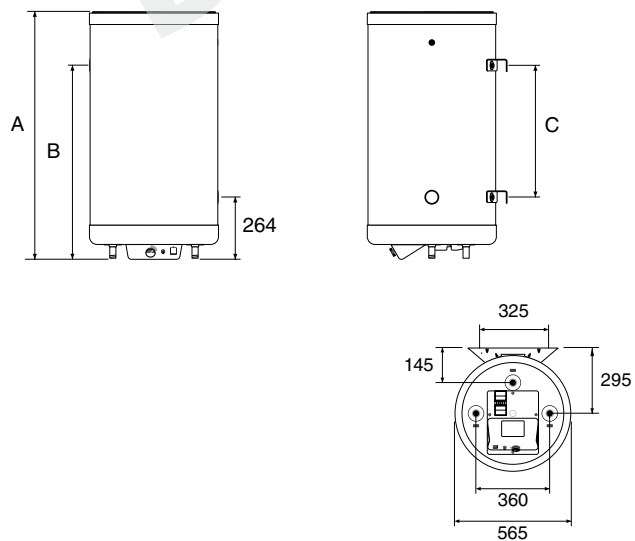
Caratteristiche principali		SL				
		100	130	160	210	240
Capacità totale	L	105	130	161	203	242
Capacità primario	L	30	31	35	39	42
Raccordo riscaldamento [F]	"	1	1	1	1 1/4	1 1/4
Raccordo sanitario [M]	"	3/4	3/4	3/4	3/4	3/4
Raccordo ricircolo sanitario [F]	"	3/4	3/4	3/4	3/4	3/4
Portata del fluido primario	L/ora	2 100	2 600	3 500	4 200	5 500
Perdite di carico primario	mbar	17	22	37	45	51
Superficie di riscaldamento	m ²	1,03	1,26	1,54	1,94	2,29

Caratteristiche principali		SLEW				
		100	130	160	210	240
Capacità totale	L	105	130	161	203	242
Capacità primario	L	30	31	35	39	42
Raccordo riscaldamento [F]	"	1 1/4	1 1/4	1 1/4	1 1/4	1 1/4
Raccordo sanitario [M]	"	3/4	3/4	3/4	3/4	3/4
Raccordo ricircolo sanitario [F]	"	3/4	3/4	3/4	3/4	3/4
Portata del fluido primario	L/ora	2 100	2 600	3 500	4 200	5 500
Perdite di carico primario	mbar	17	22	37	45	51
Superficie di riscaldamento	m ²	1,03	1,26	1,54	1,94	2,29

SL



SLEW



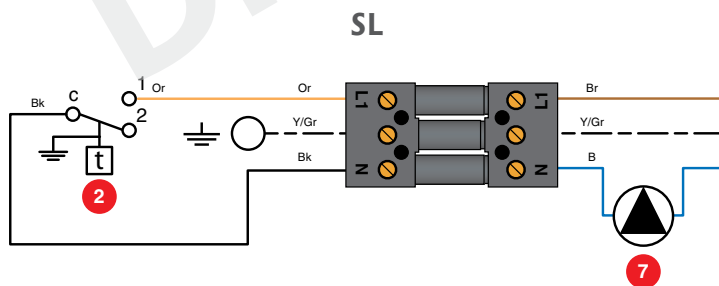
IT

CARATTERISTICHE ELETTRICHE

Caratteristiche principali		SL				
		100	130	160	210	240
Tensione elettrica nominale	V~	230	230	230	230	230
Frequenza elettrica nominale	Hz	50	50	50	50	50
Assorbimento Massimo (fusibile)	A	6	6	6	6	6

Schema elettrico

1. Alimentazione elettrica 230 Volt
2. Termostato di regolazione [60/90°C]
3. Termostato di sicurezza a riarmo manuale [96°C max.]
4. Interruttore Estate / Inverno
5. Fusibile FF 12,5 Amp
6. Resistenza elettrica
7. Circolatore di carico (non fornito)
8. Spia del funzionamento della resistenza elettrica

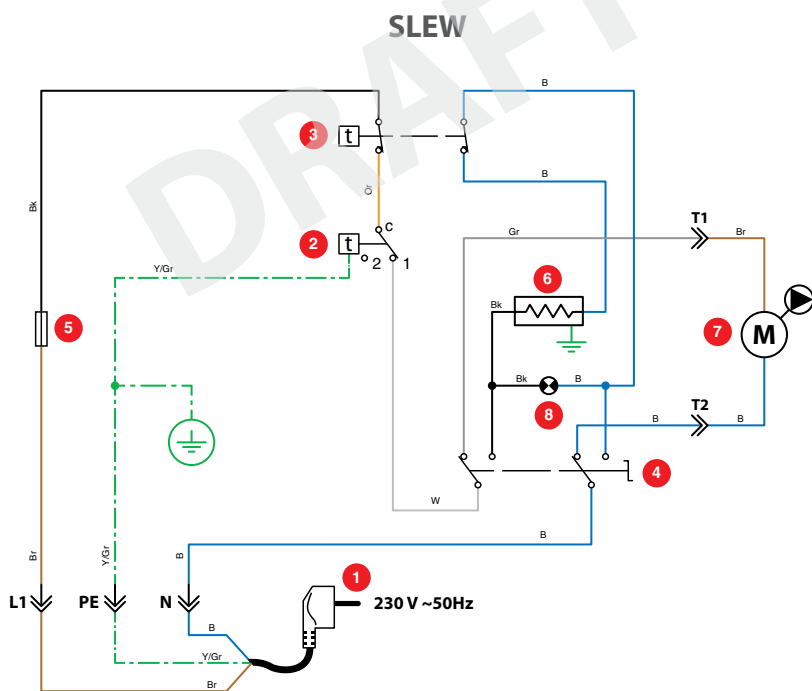


- B. Blu
- Bk. Nero
- Br. Marrone
- G. Grigio
- Or. Arancione
- W. Bianco
- Y/Gr. Giallo / Verde

Caratteristiche principali

SLEW

		100	130	160	210	240
Tensione elettrica nominale	V~	230	230	230	230	230
Frequenza elettrica nominale	Hz	50	50	50	50	50
Assorbimento elettrico con resistenza elettrica	W	2.200	2.200	2.200	2.200	2.200
Corrente assorbita con resistenza elettrica	A	10	10	10	10	10



PRESTAZIONI

Prestazioni in acqua calda sanitaria*		SL / SLEW				
		100	130	160	210	230
Portata di punta a 40 °C	L/10'	236	321	406	547	700
Portata di punta a 60 °C	L/10'	117	161	209	272	337
Portata di punta a 40 °C	L/60'	784	1 063	1 349	1 820	2 319
Portata di punta a 60 °C	L/60'	384	549	689	913	1 165
Portata in continuo a 40 °C	L/h	658	890	1 132	1 527	1 943
Portata in continuo a 60 °C	L/h	320	465	576	769	994
Massima potenza assorbita	kW	23	31	39	53	68
Dispersioni di calore dal mantello	kWh/24h	77,7	79,8	82,2	85,6	88,8
Tempo di messa a temperatura	Min.	24	22	22	20	20

SOLO SLEW

Tempo di messa a regime con resistenza elettrica 2,2 kW da 10 a 60°C	2 h 43'	3 h 27'	4 h 20'	5 h 37'	6 h 37'
--	---------	---------	---------	---------	---------

Condizioni: T° primario: 85°C, T° dell'acqua di alimentazione: 10°C

CONDIZIONI ESTREME DI UTILIZZO

Pressione di esercizio massima [bollitore pieno d'acqua]

- Circuito primario:.....3 bar
- Circuito sanitario:8,6 bar

Temperatura massima

- Temperatura sanitaria massima:.....90°C

Pressione di alimentazione (circuito ACS)

- Prevedere l'installazione di un riduttore di pressione prima del gruppo di sicurezza nel caso in cui la pressione di alimentazione superi i 6 bar

Qualità dell'acqua

- Cloruri < 150 mg/L [Inox 304]
< 2000 mg/L [Duplex]
- 6 ≤ pH ≤ 8
- Se la durezza dell'acqua è > 20°fH, si consiglia l'installazione di un addolcitore d'acqua.

ISTRUZIONI DI SICUREZZA



Note generali

- Tutti i collegamenti (elettrico, idraulico) devono essere effettuati in conformità alle norme e ai regolamenti vigenti
- Se i punti di prelievo sono lontani dal serbatoio, l'installazione un circuito di ricircolo dell'acqua calda sanitaria consente di ottenere acqua calda all'utenza più rapidamente in ogni momento.



Istruzioni essenziali per il corretto funzionamento dell'apparecchio

- Il preparatore d'acqua calda deve essere installato in un locale asciutto, protetto dalle intemperie esterne.
- Installare l'apparecchio per garantire un facile accesso in qualsiasi momento.
- Per evitare i rischi di corrosione, collegare il bollitore inossidabile direttamente a terra.
- Sul circuito dell'acqua sanitaria prevedere l'installazione di un riduttore di pressione da 4,5 bar prima del gruppo di sicurezza nel caso in cui la pressione di alimentazione superi i 6 bar.
- Sul circuito sanitario, installare un gruppo di sicurezza omologato, composto da una valvola di sicurezza tarata a 7 bar, una valvola di ritegno e una valvola di sezionamento.
- Assicurarsi che le valvole di sicurezza (sanitario) e (riscaldamento) siano adeguatamente installate e che lo scarico sia collegato alla fogna.
- Per evitare fuoriuscite d'acqua sul bollitore, il gruppo di sicurezza sanitario non deve mai essere installato sopra il bollitore.



Istruzioni essenziali per la sicurezza delle persone e dell'ambiente

- **L'acqua calda può ustionare!**
In caso di frequenti prese d'acqua calda in piccole quantità, nel bollitore può svilupparsi un effetto di "stratificazione". Lo strato superiore d'acqua calda può allora raggiungere temperature molto elevate. ACV raccomanda l'utilizzo di una valvola miscelatrice termostatica per fornire acqua calda a una temperatura massima di 60°C.
- L'acqua riscaldata per il lavaggio di biancheria, stoviglie e per altri usi può causare gravi ustioni.
- Non lasciare mai bambini, persone anziane, inferme o persone diversamente abili senza sorveglianza in un bagno o sotto la doccia, per evitare ogni esposizione a un'acqua eccessivamente calda, in grado di causare gravi ustioni.
- Non lasciare mai bambini senza sorveglianza in presenza di acqua calda.
- Regolare la temperatura dell'acqua in conformità con l'uso e i codici idraulici.
- Esiste un rischio di sviluppo batterico che include la "Legionella pneumophila" se non viene mantenuta una temperatura minima di 60 °C sia nell'immagazzinamento, sia nella rete di distribuzione d'acqua calda.



Istruzioni essenziali per la sicurezza elettrica

- Solo un installatore qualificato è autorizzato ad effettuare i collegamenti elettrici.
- Installare un interruttore di sezionamento di adeguata dimensione all'esterno dell'apparecchio, in modo da poter spegnere l'apparecchio durante la manutenzione o prima di eseguire qualsiasi operazione su di esso.
- Arrestare l'alimentazione elettrica esterna dell'apparecchio prima di eseguire qualsiasi operazione sul circuito elettrico.
- Questo apparecchio non è destinato all'uso da parte di persone (inclusi i bambini) con ridotte capacità fisiche, sensoriali o mentali, o con mancanza di esperienza e conoscenza, a meno che non siano state date istruzioni riguardanti l'uso dell'apparecchio da una persona responsabile della loro sicurezza.

CONTENUTO DELL'IMBALLO

Tutti gli apparecchi vengono consegnati, testati e imballati separatamente.

Contenuto

- Un bollitore SL / SLEW.
- Un Manuale di Installazione, Uso e Manutenzione multilingua.
- Un kit di fissaggio murale con appoggio e un diffusore rompigitto



Note generali

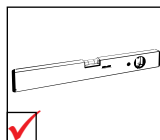
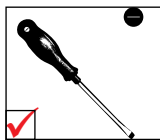
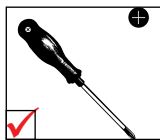
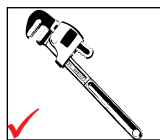
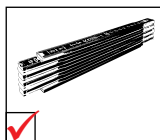
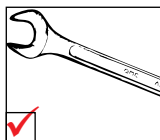
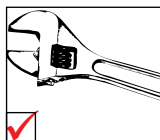
- Il costruttore si riserva il diritto di modificare le caratteristiche tecniche e le dotazioni dei propri prodotti senza preavviso.
- La disponibilità di alcuni modelli e dei relativi accessori può variare a seconda dei mercati.
- A seconda del modello, il bollitore può essere installato a basamento, murale verticale o murale orizzontale, tramite i fissaggi forniti di serie.



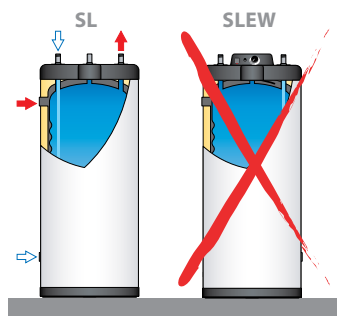
Istruzioni essenziali per il corretto funzionamento dell'apparecchio

- I modelli SLEW possono essere installati esclusivamente in posizione murale verticale, con la resistenza elettrica verso il basso (tubi sanitari verso il basso).
- In posizione orizzontale, le prestazioni di acqua calda sanitaria nella portata di punta della prima ora possono risultare ridotte rispetto ai dati riportati in tabella.

UTENSILI



POSIZIONAMENTO



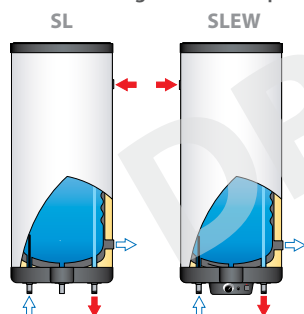
Installazione a basamento (Soltanto per i modelli SL)

1. L'alimentazione dell'acqua fredda deve essere collegata sulla connessione nella quale è inserito il tubo lungo di immersione (riferirsi allo schema)..
2. In questa configurazione il diffusore non viene utilizzato.

Istruzioni essenziali per il corretto funzionamento dell'apparecchio

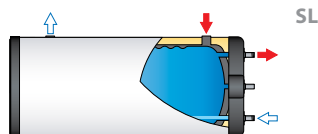
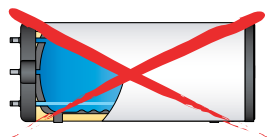
- Quando viene realizzata l'installazione murale del bollitore, sia murale verticale (SL o SLEW) che murale orizzontale (SL), devono essere **invertiti gli attacchi di ingresso acqua fredda sanitaria e di uscita acqua calda sanitaria** (vedere la pagina seguente).
- Per i bollitori con installazione murale **verticale**, deve essere installato il diffusore sull'ingresso dell'acqua fredda sanitaria.

IT



Installazione murale verticale (SL e SLEW) : collegamento sanitario verso il basso

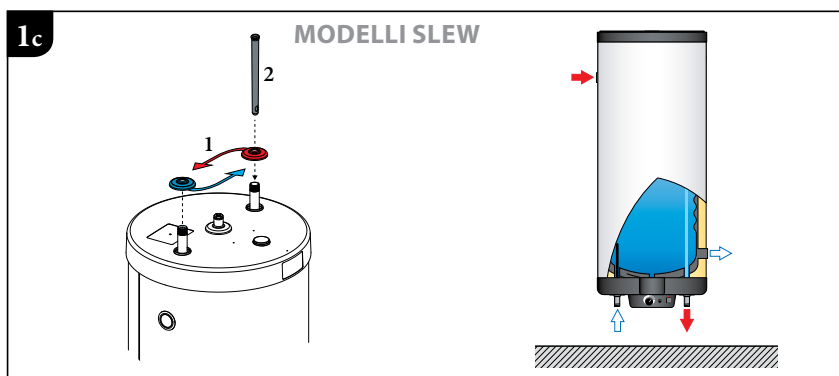
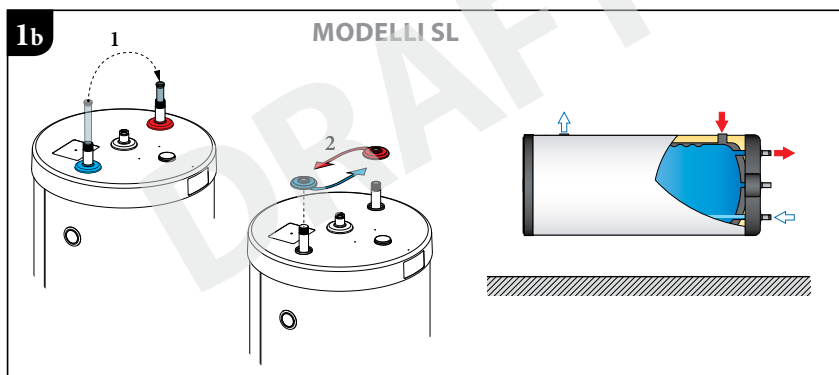
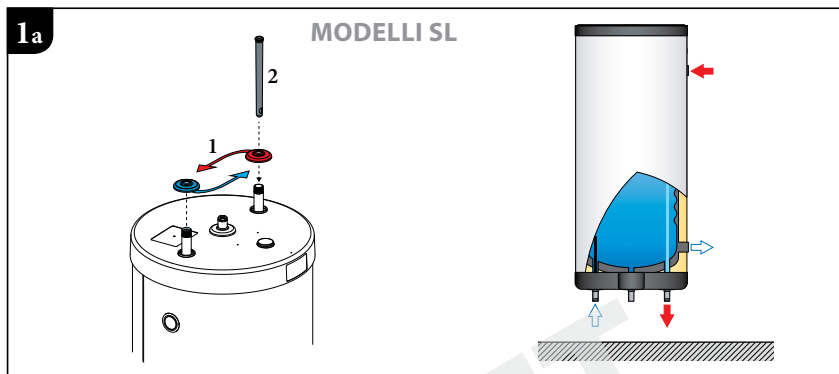
1. Fissare il bollitore alla parete utilizzando la staffa e i tasselli in dotazione con l'apparecchio..
2. Introdurre il diffusore nella connessione di ingresso dell'acqua fredda sanitaria (riferirsi allo schema).



Installazione murale orizzontale: Soltanto per i modelli SL collegamenti sanitari verso destra

1. Fissare il bollitore alla parete tramite la staffa e i tasselli in dotazione con l'apparecchio.
2. L'alimentazione dell'acqua fredda deve essere collegata sulla connessione nella quale è inserito il tubo lungo di immersione (riferirsi allo schema)..
3. In questa configurazione il diffusore non viene utilizzato.

**INVERSIONE DEGLI ATTACCHI DI INGRESSO ACQUA FREDDA
SANITARIA E DI USCITA ACQUA CALDA SANITARIA IN CASO DI
INSTALLAZIONE MURALE**



IT

RACCORDO



Istruzioni essenziali per la sicurezza delle persone e dell'ambiente

- Fare riferimento alle istruzioni di sicurezza per l'installazione. Il mancato rispetto di queste istruzioni può provocare danni all'impianto, lesioni gravi o la morte.
- L'acqua calda può ustionare! ACV raccomanda l'utilizzo di una valvola miscelatrice termostatica per fornire acqua calda a una temperatura massima di 60°C.



Istruzioni essenziali per il corretto funzionamento dell'apparecchio

- Il circuito di riempimento del bollitore deve essere dotato di un gruppo di sicurezza, compresa almeno una valvola di sezionamento, una valvola di ritegno, una valvola di sicurezza tarata a 7 bar, e un vaso di espansione di dimensioni appropriate. Assicurarsi che il circuito compreso tra la valvola di sicurezza ed il bollitore tank-in-tank non sia sezionabile
- Il terzo attacco sanitario del bollitore, se ce uno, può essere utilizzata per il circuito di ricircolo ACS. Se la connessione non è utilizzata, sostituire la spina protettiva con un tappo d'ottone delle dimensioni appropriate.



Note generali

- In alcuni paesi i kit sanitari devono essere sottoposti ad approvazione.
- Le illustrazioni seguenti sono schemi di base dei diversi tipi di collegamento.

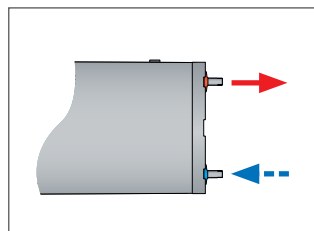
COLLEGAMENTO AL CIRCUITO SANITARIO (Installazione tipica murale)

Legenda

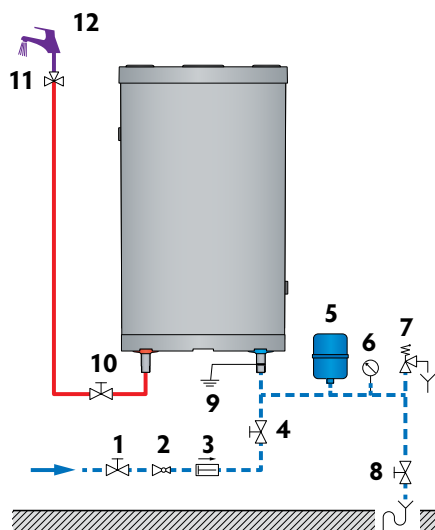
1. Valvole di riempimento
2. Riduttore di pressione (taratura 4,5 bar)
3. Valvola di non ritorno
4. Valvola di intercettazione
5. Vaso di espansione sanitario
6. Manometro
7. Valvola di sicurezza (taratura 7 bar)
8. Rubinetto di svuotamento
9. Messa a terra
10. Valvole di intercettazione
11. Miscelatore termostatico
12. Rubinetto di prelievo

— Acqua fredda

— Acqua calda



Installazione orizzontale

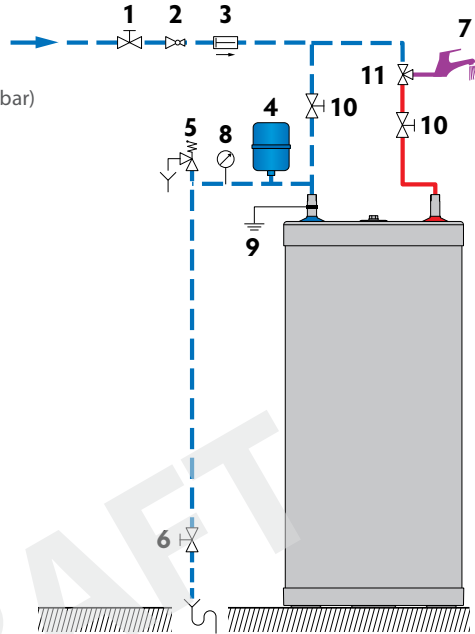


Installazione verticale

COLLEGAMENTO AL CIRCUITO SANITARIO (Installazione tipica a basamento)

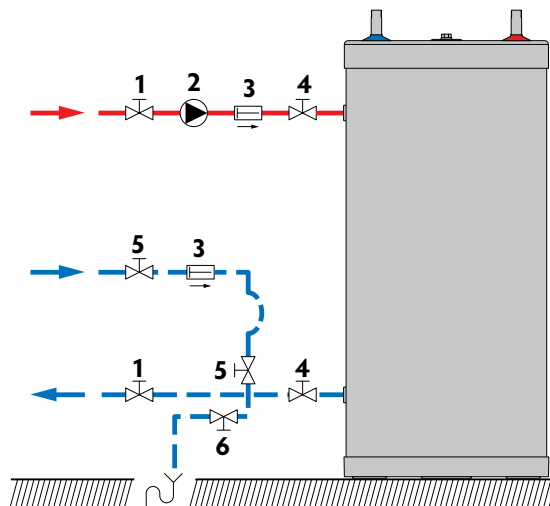
1. Valvole di riempimento
2. Riduttore di pressione (taratura 4,5 bar)
3. Valvola di non ritorno
4. Vaso di espansione sanitario
5. Valvola di sicurezza (taratura 7 bar)
6. Rubinetto di svuotamento
7. Rubinetto di prelievo
8. Manometro
9. Messa a terra
10. Valvole di intercettazione
11. Miscelatore termostatico

— — — Acqua fredda
 — — — Acqua calda



COLLEGAMENTO AL CIRCUITO DI RISCALDAMENTO (Installazione tipica a basamento)

1. Valvola di intercettazione del riscaldamento
2. Pompa di carico
3. Valvola di non ritorno
4. Valvola di intercettazione del bollitore
5. Valvola di riempimento del circuito primario
6. Rubinetto di svuotamento

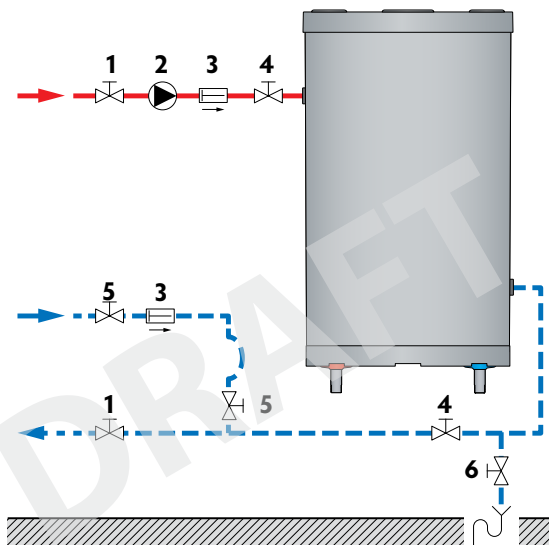


IT

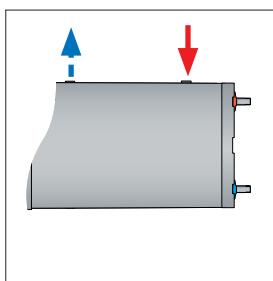
COLLEGAMENTO AL CIRCUITO DI RISCALDAMENTO (Installazione tipica murale)

1. Valvola di intercettazione del riscaldamento
2. Pompa di carico
3. Valvola di non ritorno
4. Valvola di intercettazione del bollitore
5. Valvola di riempimento del circuito primario
6. Rubinetto di svuotamento

— — — — — Acqua fredda
— — — — — Acqua calda



Installazione verticale

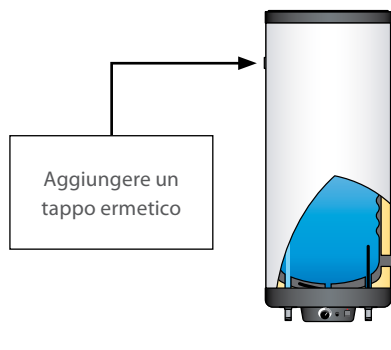


Installazione orizzontale

SLEW - USO COME BOLLITORE CON SOLA RESISTENZA ELETTRICA



Non alimentare la resistenza elettrica se il serbatoio primario non è riempito e se lo spurgo dell'aria non è stato effettuato.



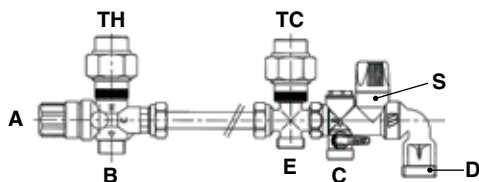
1. Valvola di riempimento
2. Valvola di sicurezza (taratura 3 bar)
3. Vaso di espansione
4. Valvola di intercettazione primario

KIT E ACCESSORI DISPONIBILI

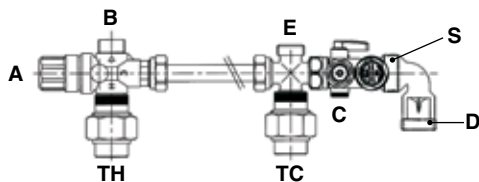
Kit di collegamento sanitario

- A. Miscelatore termostatico
- B. Uscita acqua miscelata
- C. Ingresso acqua fredda
- D. Collegamento dello scarico della valvola di sicurezza
- E. Collegamento vaso d'espansione sanitario
- S. Gruppo di sicurezza
- TH. Uscita dell'acqua calda dal bollitore
- TC. Entrata dell'acqua fredda nel bollitore

INSTALLAZIONE MURALE VERTICALE



INSTALLAZIONE A BASAMENTO



ISTRUZIONI DI SICUREZZA PER IL RIEMPIMENTO DEL BOLLITORE



Istruzioni essenziali per la sicurezza delle persone e dell'ambiente

- Il serbatoio ACS deve sempre essere riempito e messo sotto pressione prima di pressurizzare il circuito di riscaldamento.
- Non usare antigelo che non sia stato raccomandato dal costruttore.
- Se nel circuito primario è necessario un antigelo, questo deve essere compatibile con quanto disposto dalle norme sanitarie e non essere tossico. Si raccomanda un glicole propilenico di tipo alimentare. Deve essere diluito secondo le raccomandazioni presenti nei regolamenti locali.
- Consultare il fabbricante per determinare la compatibilità tra l'antigelo e i materiali di costruzione del bollitore.



Istruzioni essenziali per il corretto funzionamento dell'apparecchio


- Prima della messa in funzione del bollitore preparatore d'acqua calda, effettuare un controllo di tenuta per evitare ogni rischio di perdita durante il funzionamento dell'impianto.
- Il controllo di tenuta del serbatoio ACS deve essere realizzato esclusivamente con acqua alimentare. La pressione di prova sul posto non deve superare i 10 bar.
- L'utilizzo antigelo nel circuito primario porterà ad una riduzione delle prestazioni di riscaldamento. Maggiore è la concentrazione di antigelo nel circuito, minore sarà la performance del bollitore.

RIEMPIMENTO

 Istruzioni essenziali per il corretto funzionamento dell'apparecchio

- Il serbatoio ACS deve sempre essere riempito e messo sotto pressione prima di pressurizzare il circuito di riscaldamento.

RIEMPIMENTO DEL BOLLITORE SANITARIO (Figura 1)

 Note generali

- Collegare l'uscita della valvola di sicurezza alla rete fognaria.
1. Per riempire il bollitore sanitario, aprire il rubinetto di uscita ACS (2) posizionato nella parte superiore dell'impianto. Esso permette di spurgare l'aria dall'impianto.
 2. Riempire il serbatoio sanitario del preparatore d'acqua calda aprendo tvalvole di riempimento (1) e le valvole di intercettazione (3).
 3. Chiudere il rubinetto d'acqua calda (2), non appena la portata d'acqua si è stabilizzata e l'aria è stata completamente eliminata.
 4. Controllare la tenuta di tutti i raccordi dell'impianto

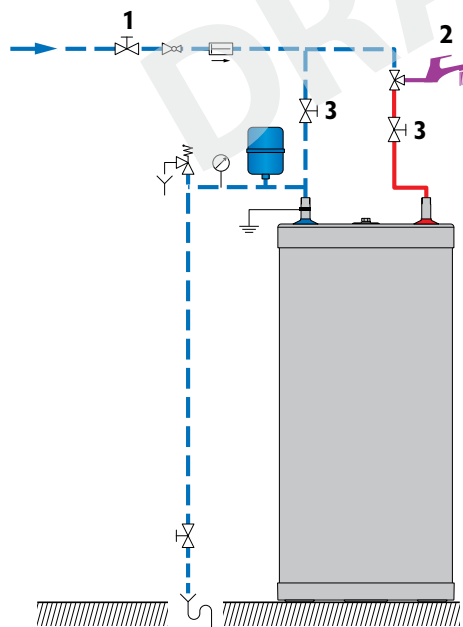
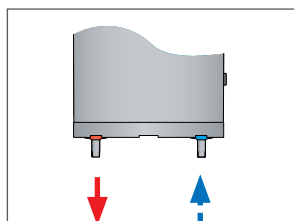
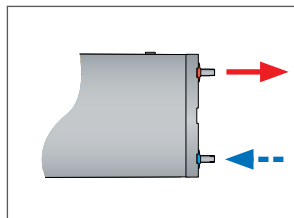


Figura 1



Installazione murale
verticale

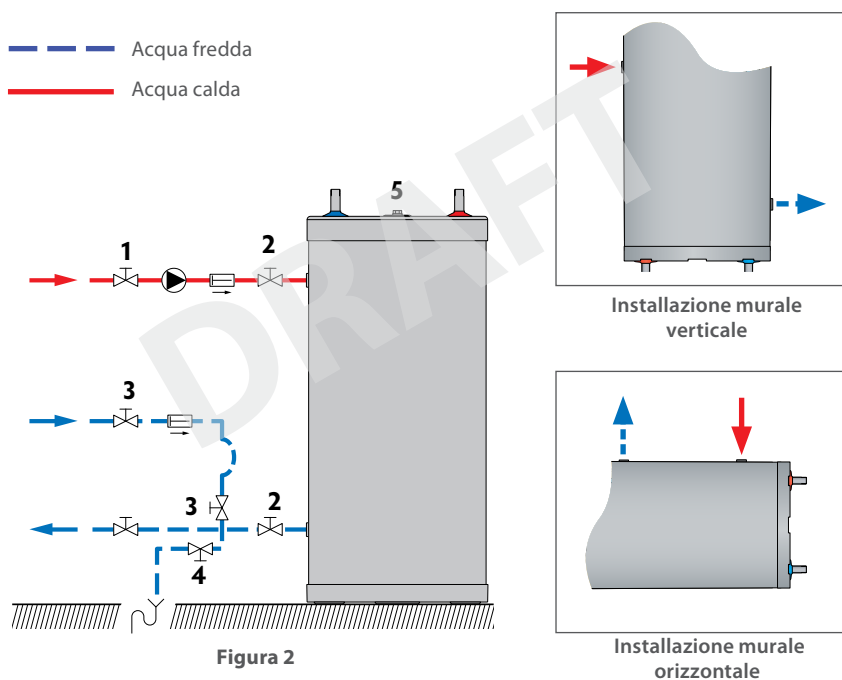


Installazione murale
orizzontale

- Acqua fredda
- Acqua calda

RIEMPIMENTO DEL CIRCUITO PRIMARIO (Figura 2)

1. Verificare che il rubinetto di svuotamento (4) dell'impianto primario sia ben chiuso.
2. Aprire le valvole di intercettazione (1) e (2) del circuito di riscaldamento collegato alla caldaia.
3. Aprire la valvola di sfiato d'aria (5) posta sulla parte superiore del bollitore preparatore d'acqua calda.
4. Seguire attentamente le istruzioni fornite con la caldaia per il riempimento.
5. Aprire la valvola (3) per iniziare il riempimento, facendo attenzione a non superare la pressione di 2 bar sul circuito primario.
6. Quando l'aria è eliminata, chiudere dapprima la valvola di sfiato d'aria (5) e poi le valvole di riempimento (3).



VERIFICHE ANTECEDENTI ALLA MESSA IN FUNZIONE

- Verificare che le valvole di sicurezza (sanitaria) e (riscaldamento) siano correttamente installate e gli scarichi collegati alle fognature.
- Verificare che il serbatoio sanitario e il circuito primario siano riempiti d'acqua..
- Verificare che l'aria sia stata correttamente eliminata nei due circuiti.
- Verificare la tenuta della valvola di sfiato d'aria del preparatore posta nella parte superiore.
- Verificare che le tubazioni del circuito sanitario e di quello di riscaldamento siano correttamente collegate ed esenti da perdite.

PROCEDURA DI AVVIO

Se il serbatoio è usato solo come un bollitore elettrico:

1. Inserire la spina elettrica nella presa di corrente
2. Impostare il commutatore Estate / Inverno in posizione estate (☀) e verificare che l'indicatore sia su ON.
3. Regolare la temperatura desiderata con il termostato di controllo.

Se il serbatoio è utilizzato all'interno di un impianto con impianto di riscaldamento:



Per mettere il bollitore in servizio, fare riferimento al manuale della caldaia di riscaldamento.

1. Mettere il commutatore Estate / Inverno in posizione inverno (❄) e verificare che l'indicatore sia su OFF.
2. Regolare la temperatura desiderata con il termostato di controllo.

CONTROLLO PERIODICO DA PARTE DELL'UTENTE

- Verificare la pressione del manometro della caldaia. Il suo valore deve essere compreso tra 0,5 e 1,5 bar.
- Effettuare regolarmente un'ispezione visiva delle valvole, dei raccordi e degli accessori per rilevare eventuali perdite o anomalie di funzionamento.
- Verificare periodicamente la valvola di sfiato d'aria posta nella parte superiore del bollitore per accertarsi che non abbia perdite.
- Controllare il corretto funzionamento della valvola di sicurezza sanitaria.
- In caso di anomalie contattare un tecnico o il proprio installatore.

MANUTENZIONE ANNUALE

Istruzioni essenziali per il corretto funzionamento dell'apparecchio

- La tubazione di scarico deve essere aperta nell'atmosfera. Se il gruppo di sicurezza "gocciola" periodicamente, questo fatto può essere dovuto a un problema di espansione o a una incrostazione della valvola.
- Per l'ispezione dell'interno del bollitore, usare l'apposita flangia d'ispezione. In caso non fosse presente, utilizzare una delle connessioni del circuito sanitario per l'inserimento delle apparecchiature di ispezione all'interno del bollitore. Se necessario, svuotare il bollitore prima dell'ispezione.

Il servizio di manutenzione annuale, garantito da un tecnico deve includere:

- La verifica della valvola di sfiato d'aria: lo sfiato d'aria può provocare la necessità di aggiungere acqua nel sistema. Verificare la pressione sul manometro della caldaia.
- L'attivazione manuale della valvola di sicurezza sanitaria una volta all'anno. Questa operazione comporterà una fuoriuscita d'acqua calda.
- Il controllo del corretto funzionamento delle valvole, rubinetti, unità di controllo e degli accessori che sono installati [fare riferimento alle istruzioni del produttore, se necessario].

SVUOTAMENTO



Istruzioni essenziali per la sicurezza delle persone e dell'ambiente

- L'acqua che esce dalla valvola di scarico è molto calda e può provocare ustioni molto gravi. Assicurarsi che la zona intorno al flusso di acqua calda sia libera dalla presenza di persone.



Istruzioni essenziali per la sicurezza elettrica

- Spegnerne l'alimentazione elettrica esterna dell'impianto prima delle operazioni di svuotamento.



Istruzioni essenziali per il corretto funzionamento dell'apparecchio

- Svuotare il bollitore se il suo funzionamento deve essere interrotto in inverno e se rischia di essere esposto al gelo. Se l'acqua del circuito primario contiene dell'antigelo, deve essere svuotato solamente il bollitore sanitario. Se il circuito di riscaldamento non contiene antigelo, devono essere svuotati il circuito di riscaldamento e l'acqua sanitaria.
- Prima di svuotare l'acqua sanitaria, isolare il bollitore per abbassare la pressione del circuito primario a 1 bar, allo scopo di proteggere il bollitore sanitario da un rischio di schiacciamento.

SVUOTAMENTO DEL SERBATOIO DI RISCALDAMENTO (Figura 3)

Per svuotare il circuito primario del preparatore d'acqua calda:

1. Isolare il circuito primario del preparatore d'acqua calda chiudendo le valvole (1).
2. Collegare il rubinetto di svuotamento (2) alle fognature con un tubo flessibile.
3. Aprire il rubinetto di svuotamento(2) e scaricare l'acqua del circuito primario nelle fognie.
4. Aprire il rubinetto di sfiato aria del bollitore (3) per accelerare lo svuotamento.
5. Richiudere il rubinetto di svuotamento (2) e spurgarlo (3) dopo aver scaricato il serbatoio primario del bollitore.

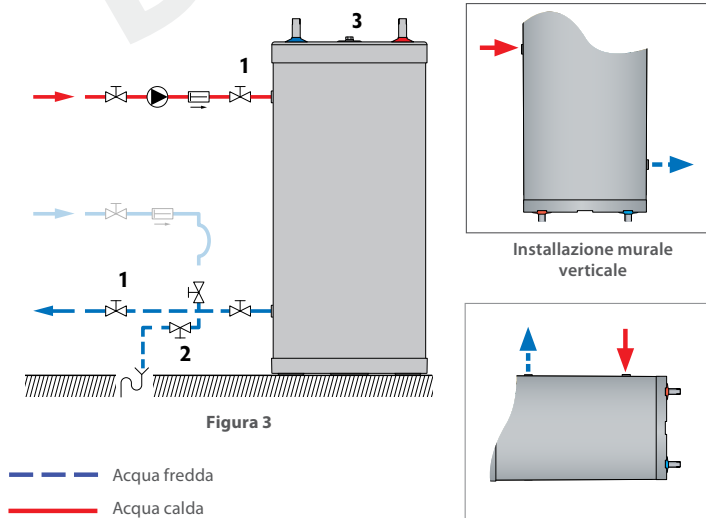


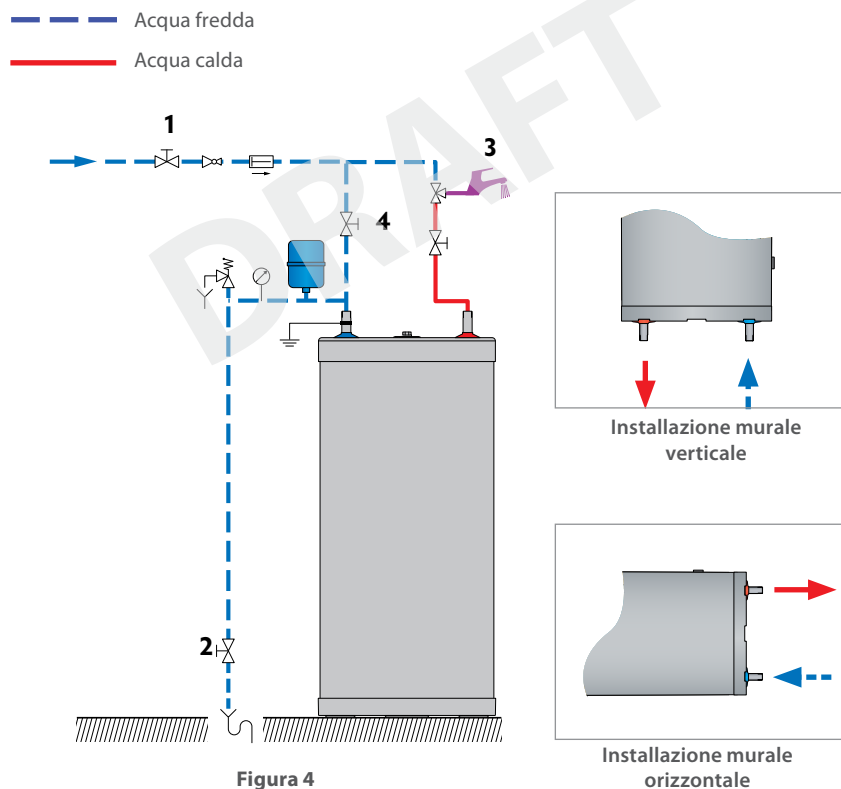
Figura 3

— — — Acqua fredda
 — — — Acqua calda

SVUOTAMENTO DEL BOLLITORE SANITARIO (Figura 4)

Per svuotare il bollitore sanitario del preparatore d'acqua calda:

1. Aprire completamente il rubinetto dell'acqua calda (3) per 60 minuti per raffreddare sufficientemente il bollitore
2. Chiudere le valvole di riempimento (1) e le valvole di intercettazione (4).
3. Collegare il rubinetto di svuotamento (2) alle fognature con un tubo flessibile.
4. Aprire il rubinetto di svuotamento (2) e scaricare l'acqua del bollitore sanitario nelle fognature.
5. Per accelerare lo svuotamento del bollitore, aprire un rubinetto dell'acqua calda posizionato ad una quota più elevata rispetto al collegamento del serbatoio al circuito sanitario.
6. Chiudere la valvola di scarico (2) e il rubinetto dell'acqua calda (3), dopo aver scaricato il serbatoio interno dell'acqua calda sanitaria.

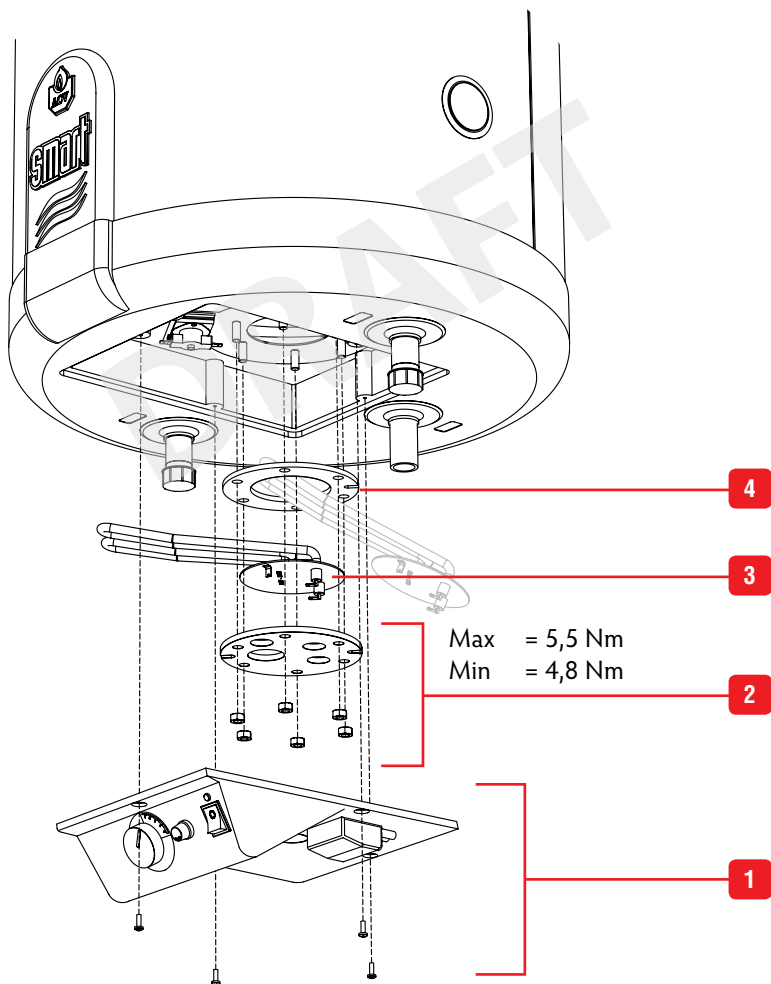


RIMESSA IN SERVIZIO DOPO LA MANUTENZIONE

Fare riferimento al capitolo "Messa in funzione", pag. 22

SOSTITUZIONE DELLA RESISTENZA ELETTRICA

- Disconnettere l'alimentazione elettrica..
- Attenzione alla temperatura del bollitore.
- Svuotare il circuito primario del bollitore.



IT

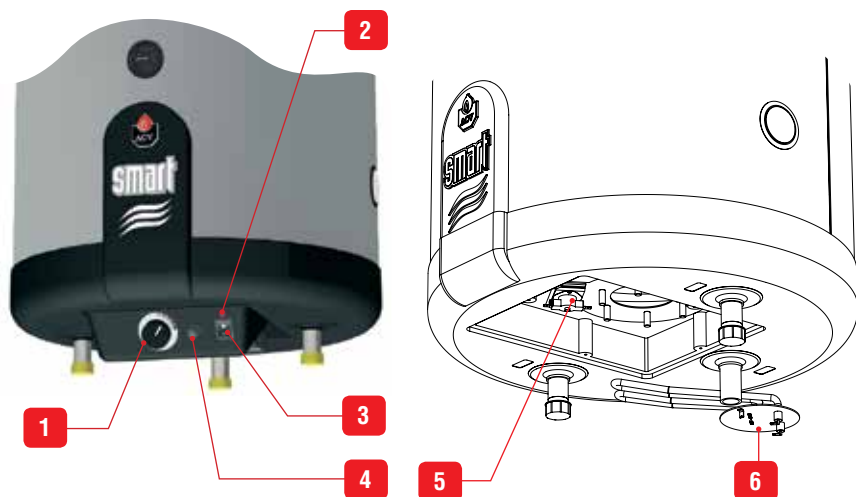
ANOMALIE

Cosa fare se l'acqua calda sanitaria non viene più riscaldata?

		SL	SLEW
1	Controllate l'alimentazione elettrica.	●	●
2	Controllate il funzionamento regolare della caldaia e/o del termostato del bollitore.	●	●
3	Controllate se la pompa di carico funziona e sostituire se necessario.	●	●
4	Controllate il fusibile e sostituire se necessario.		●
5	Controllate se il termostato di sicurezza si è disinserito e attivare se necessario.		●
6	Controllate la resistenza elettrica e sostituire se necessario.		●

IT

1. Termostato di regolazione [60/90°C]
2. Spia del funzionamento della resistenza elettrica
3. Commutatore Estate / Inverno
4. Fusibile FF 12,5 A
5. Termostato di sicurezza a riarmo manuale [96°C max.]
6. Resistenza elettrica



TARGHETTA PRODOTTO

IT



A series of horizontal dotted lines for writing, starting from the top right and extending down the page.

IT

DRAFT