



Manuale dell'operatore

Z-60/34



CE

**con
informazioni
sulla manutenzione**

**Seventh Edition
Second Printing
Part No. 133083IT**

Importante

Leggere, comprendere e osservare le seguenti norme di sicurezza e le istruzioni operative prima di utilizzare la macchina. La macchina deve essere utilizzata soltanto da personale qualificato e autorizzato. Questo manuale è parte integrante della macchina e deve essere sempre conservato nella macchina. Per eventuali quesiti, contattare Genie Industries.

Sommario

	Pagina
Marcatura e condizioni di utilizzazione	i
Introduzione	1
Definizioni dei simboli di avvertenza e pericolo	3
Sicurezza generale	5
Sicurezza personale	8
Sicurezza dell'area di lavoro	9
Legenda	17
Comandi	18
Controlli	25
Istruzioni operative	36
Istruzioni relative al trasporto e al sollevamento	46
Manutenzione	49
Specifiche tecniche	53

Contatti:

Internet: www.genielift.com
E-mail: techpub@genieind.com

Identificazione del manuale

In copertina è riportato il codice di identificazione del manuale; è consigliabile annotarlo sul Registro di controllo.

In caso di smarrimento del manuale, per richiedere un nuovo manuale comunicare il codice in copertina o il numero di fabbrica della macchina.

È consigliabile segnare in copertina il numero di fabbrica della macchina in modo da identificare il manuale in maniera univoca con la macchina.

Copyright © 1993 Genie Industries

Prima edizione: prima stampa, febbraio 1993

Seconda edizione: terza ristampa, settembre 1996

Terza edizione: sesta ristampa, novembre 2001

Quarta edizione: prima stampa, luglio 2002

Quinta edizione: seconda ristampa, agosto 2004

Sesta edizione: seconda ristampa, giugno 2006

Settima edizione: seconda stampa, aprile 2009

“Genie” e “Z” sono marchi registrati di Genie Industries negli U.S.A. e in numerosi altri paesi.



Stampato su carta riciclata L

Stampato in U.S.A.

Marcatura e condizioni di utilizzazione

Questa macchina, oggetto di questo manuale, è progettata per sollevare persone, attrezzi e apparecchiature entro la portata massima consentita dalla piattaforma verso le posizioni di lavoro, per lo svolgimento del lavoro esclusivamente dalla piattaforma. L'accesso alla piattaforma è consentito solo da terra tramite il cancelletto di accesso. I limiti di utilizzazione sono descritti nel presente manuale.

Qualunque modalità o condizione di utilizzo al di fuori dei limiti di utilizzazione descritti o non prevista dal costruttore è tassativamente vietata.

Macchina:

Piattaforma di lavoro elevabile

Modello: Z-60/34

N. di fabbrica:

Anno di costruzione:

Costruttore:

Genie Industries
18340 N.E. 76th Street
Redmond, WA 98052
USA

La targhetta identificatrice con numero di fabbrica e marcatura CE qui riprodotta in lingua italiana si trova sopra il carro di base e riporta i dati della macchina.

Targhetta identificatrice:

 <small>ATEREX COMPANY</small>	
Modello:	
Numero di fabbrica:	
Anno modello:	Data di fabbricazione:
Schema elettrico numero:	
Peso macchina a vuoto:	
Capacità di lavoro (inclusi occupanti): Numero massimo di occupanti in piattaforma: Massima forza laterale ammissibile: Massima inclinazione ammissibile del telaio:	
Massima velocità del vento: Massima altezza della piattaforma: Massimo sbraccio della piattaforma: Pendenza superabile: Potenza nominale: Nazione di fabbricazione: USA Questa macchina è conforme a:	
Genie Industries PO Box 97030 18340 NE 76th Street Redmond WA 98052 USA	
	
	

Introduzione

Proprietari, utenti e operatori:

Grazie per aver scelto un macchinario Genie. La principale priorità di Genie è la sicurezza dell'utente, per il cui raggiungimento è richiesto tuttavia uno sforzo congiunto. Genie ritiene infatti che il maggiore contributo alla sicurezza viene dato da operatori e utenti di apparecchiature che:

- 1 **Seguono** le norme del datore di lavoro, del luogo di lavoro e le normative nazionali vigenti.
- 2 **Leggono, comprendono e osservano** le istruzioni contenute in questo e in altri manuali forniti con questa macchina.
- 3 **Mettono in atto procedure di lavoro sicure** dettate dal buon senso.
- 4 **Possono contare su operatori addestrati o in possesso di adeguata certificazione**, diretti da una supervisione informata e consapevole, per la conduzione delle attività con la macchina.

Per eventuali dubbi sulla chiarezza o sulla completezza delle informazioni contenute in questo manuale, contattare Genie all'indirizzo riportato di seguito.

Internet: www.genielift.com

E-mail: techpub@genieind.com



Pericolo

La mancata osservanza delle istruzioni e delle norme di sicurezza contenute in questo manuale può causare gravi lesioni o la morte.

Prima di utilizzare la macchina, è necessario:

- Apprendere e applicare i principi fondamentali relativi al funzionamento della macchina in condizioni di sicurezza contenuti in questo manuale dell'operatore.
 - 1 **Evitare situazioni di pericolo.**

Prendere visione e comprendere le norme di sicurezza prima di procedere al capitolo successivo.

 - 2 Eseguire sempre il controllo preoperativo.
 - 3 Eseguire sempre la prova delle funzioni prima di utilizzare la macchina.
 - 4 Controllare l'area di lavoro.
 - 5 Utilizzare la macchina soltanto per le funzioni per cui è stata progettata.
 - Leggere, comprendere e osservare le istruzioni del produttore e le norme di sicurezza, i manuali per la sicurezza e di istruzioni dell'operatore e gli adesivi presenti sulla macchina.
 - Leggere, comprendere e osservare le istruzioni e le norme di sicurezza del proprio luogo di lavoro.
 - Leggere, comprendere e osservare la normativa nazionale vigente.
 - L'utilizzo della macchina deve essere riservato a personale qualificato, a conoscenza delle necessarie norme di sicurezza.

Introduzione

Classificazione del pericolo

Genie utilizza simboli, codici a colori e parole chiave per identificare quanto segue:



Simbolo di pericolo: utilizzato per avvisare il personale di un potenziale pericolo di lesioni personali. Rispettare tutti gli avvisi di sicurezza che seguono questo simbolo per evitare il pericolo di gravi lesioni personali o di morte.

PERICOLO

Rosso

Indica una situazione di pericolo che, se non evitata, provoca gravi lesioni personali o la morte.

AVVERTENZA

Arancione

Indica una situazione di pericolo che, se non evitata, può provocare gravi lesioni personali o la morte.

ATTENZIONE

Giallo

Indica una situazione di pericolo che, se non evitata, può provocare lesioni personali di minore o moderata entità.

AVVISO

Blu

Indica una situazione di pericolo che, se non evitata, può provocare danni alla macchina e agli impianti.

Uso previsto

Questa macchina è progettata soltanto per il sollevamento di personale, attrezzi e materiali a un sito di lavoro aereo.

Manutenzione degli adesivi di sicurezza

Sostituire tutti gli adesivi di sicurezza mancanti o danneggiati. Tenere sempre in considerazione la sicurezza degli operatori. Utilizzare sapone neutro e acqua per la pulizia degli adesivi di sicurezza. Non utilizzare prodotti per la pulizia contenenti solventi perché possono danneggiare i materiali che compongono gli adesivi.

Definizioni dei simboli di avvertenza e pericolo

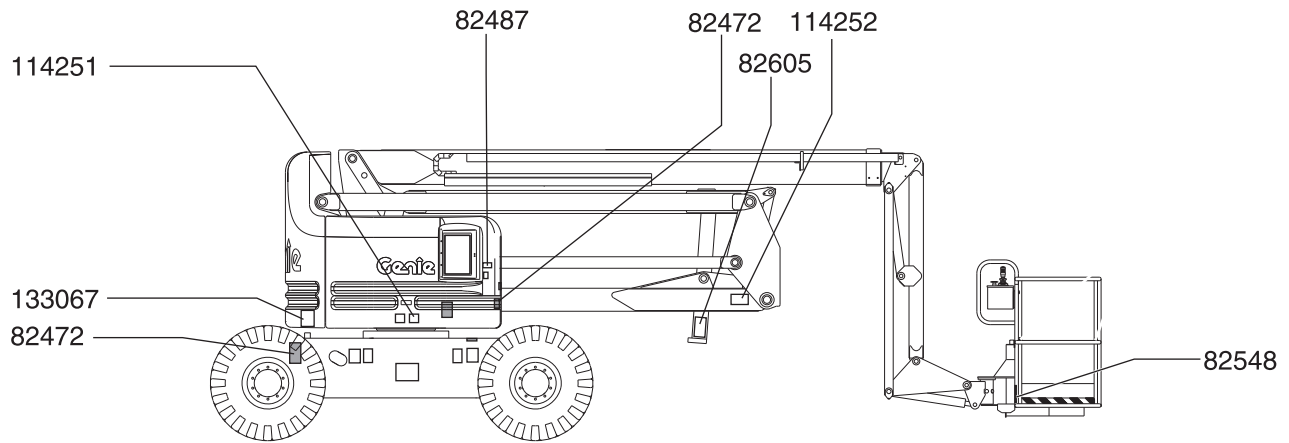
				
Pericolo di schiacciamento	Pericolo di esplosione	Pericolo di incendio	Pericolo di esplosione	Pericolo di fulminazione
				
Pericolo di caduta	Pericolo di schiacciamento	Pericolo di ribaltamento	Pericolo di ribaltamento	Pericolo di ribaltamento
				
Pericolo di ribaltamento	Pericolo di ribaltamento	Pericolo di fulminazione	Leggere il manuale di manutenzione	Capacità nominale della piattaforma
				
Non sostare o salire su questa superficie.	Non avvicinarsi ai componenti in movimento.	Mantenere la distanza di sicurezza.	Non avvicinarsi al raggio d'azione della piattaforma.	Accesso ai cofani della macchina consentito solo al personale abilitato alla manutenzione.
		<p>Procedura di ripristino con allarme di inclinazione attivato e piattaforma elevata.</p>  		
Leggere il manuale dell'operatore.	Vietato fumare. Evitare fiamme libere. Arrestare il motore.	<p>Piattaforma in salita:</p> <ol style="list-style-type: none"> 1 Abbassare il braccio principale 2 Abbassare il braccio secondario 3 Retrarre il braccio principale 	<p>Piattaforma in discesa:</p> <ol style="list-style-type: none"> 1 Retrarre il braccio principale 2 Abbassare il braccio secondario 3 Abbassare il braccio principale 	Non usare etere o altri ausili di innesco ad alto potenziale su macchine dotate di candele di preriscaldamento.

Definizioni dei simboli di avvertenza e pericolo

 <p>Punto di attacco corda</p>	 <p>Carico massimo esercitato dalle ruote</p>	 <p>Tensione di alimentazione in piattaforma</p>	 <p>Pressione aria compressa in piattaforma</p>	 <p>Estintore</p>
 <p>Evitare il contatto.</p>	 <p>Istruzioni per il fissaggio</p>	 <p>Istruzioni per il fissaggio</p>	 <p>Il peso della saldatrice riduce la capacità</p>	 <p>Velocità del vento</p>
 <p>Il blocco della ralla può provocare mutilazioni.</p>	 <p>Non avvicinarsi ai componenti in movimento.</p>	 <p>Pericolo di collisione</p>	 <p>Allontanarsi dai componenti in movimento.</p>	 <p>Pressione pneumatici</p>

Sicurezza generale

Adesivi di sicurezza e relativa collocazione



114252



82487



114251



133067



82472



82548



82605



Sicurezza generale

Adesivi di sicurezza e relativa collocazione

82487



114248



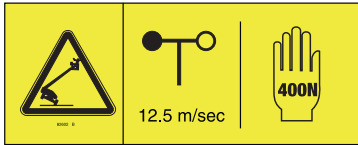
82601



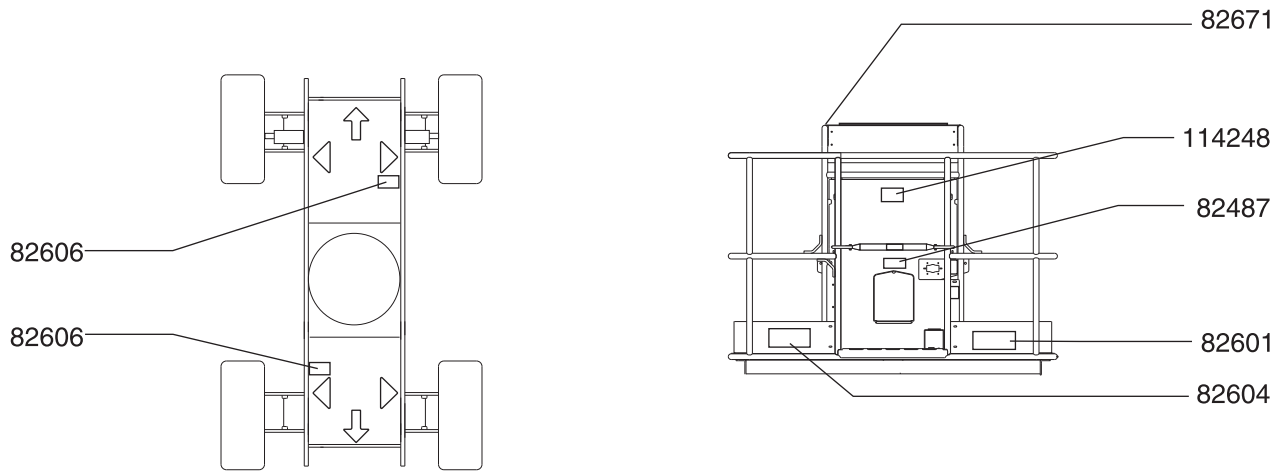
82606



82604



82671



Sicurezza generale

Adesivi di sicurezza e relativa collocazione

114247



82548



82472



114252



133067



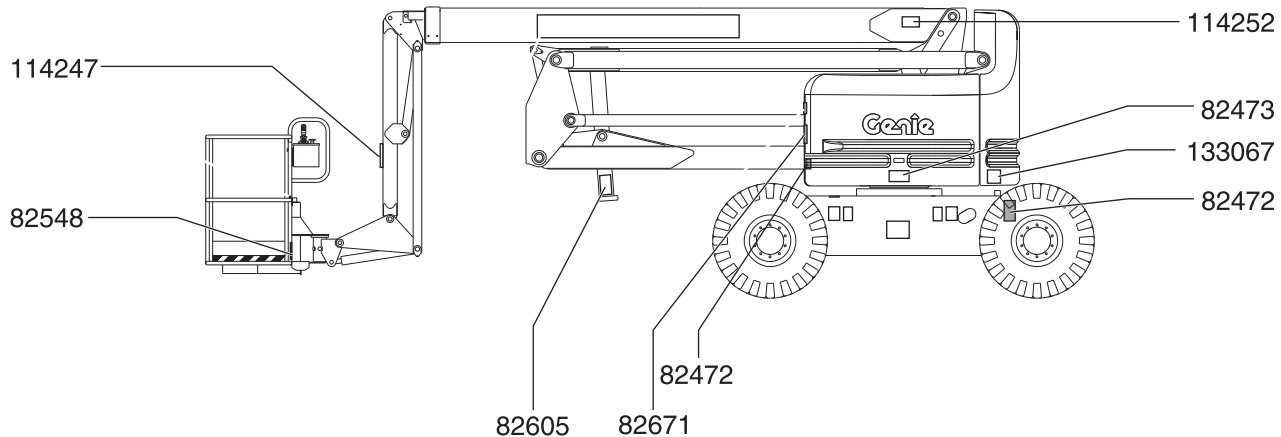
82473



82605



82671



Sicurezza personale

Protezione da cadute

L'uso di dispositivi di protezione personale (DPI) contro le cadute dall'alto è necessario per utilizzare questa macchina.

Il personale in piattaforma deve indossare una cintura o imbracatura di sicurezza in conformità alla normativa nazionale vigente. Fissare la corda di ancoraggio di sicurezza all'attacco presente sulla piattaforma.

Il personale deve seguire le norme del datore di lavoro, del luogo di lavoro e le normative nazionali vigenti riguardo all'utilizzo dei dispositivi di protezione personale contro le cadute dall'alto.

Tutto l'equipaggiamento DPI deve essere conforme alla normativa nazionale vigente e deve essere controllato e utilizzato secondo le istruzioni del produttore del DPI.

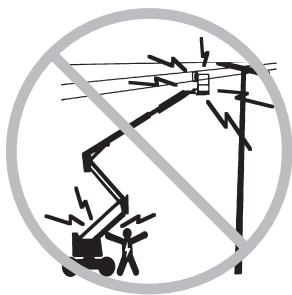
Sicurezza dell'area di lavoro

⚠ Pericolo di fulminazione



La macchina non è elettricamente isolata e non fornisce protezione dal contatto o dalla prossimità a linee elettriche.

Mantenere la distanza di sicurezza dalle linee elettriche e dalle apparecchiature ad alta tensione secondo le vigenti normative nazionali e in base alla seguente tabella.



Tensione di linea	Distanza minima
Da 0 a 50KV	3,0 m
Da 50 a 200KV	4,6 m
Da 200 a 350KV	6,1 m
Da 350 a 500KV	7,6 m
Da 500 a 750KV	10,6 m
Da 750 a 1.000KV	13,7 m

ATTENZIONE! La distanza minima può variare a seconda delle normative nazionali.

Prendere in considerazione il campo di azione della piattaforma, la possibilità di oscillazione o di abbassamento delle linee elettriche e l'azione del vento.

Allontanarsi dalla macchina in caso di contatto con linee elettriche sotto tensione. Il personale a terra o sulla piattaforma non deve toccare o far funzionare la macchina fino a quando non è stata interrotta l'alimentazione alle linee elettriche.

Non utilizzare la macchina come massa per eseguire lavori di saldatura.

Non utilizzare la macchina in caso di temporali o in presenza di fulmini.

⚠ Pericolo di ribaltamento

Il personale, le apparecchiature e il materiale non devono superare la capacità massima della piattaforma.

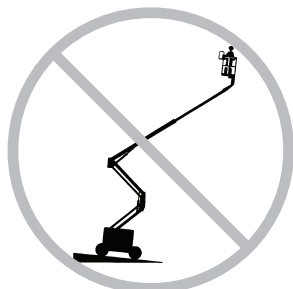
Capacità massima della piattaforma	227 kg
Numero massimo di occupanti	2

È vietato sovraccaricare la piattaforma di lavoro già in quota.

Il peso dei componenti opzionali e degli accessori, come ad esempio le strutture per sollevamento di tubi, pannelli e saldatori, riduce la capacità indicata della piattaforma e deve essere annoverato nel carico totale della piattaforma. Vedere gli adesivi forniti con i componenti opzionali.

Se si utilizzano accessori, leggere, comprendere e osservare gli adesivi e le istruzioni forniti con gli accessori.

Sicurezza dell'area di lavoro



Non sollevare o estendere il braccio se la macchina non è posizionata su una superficie stabile e livellata.

Non superare mai l'inclinazione massima ammessa del carro; la massima inclinazione ammessa del carro è indicata nelle specifiche tecniche e nella targhetta a bordo macchina.

Non utilizzare l'allarme di inclinazione come indicatore di livello. L'allarme di inclinazione suona in piattaforma solo quando la macchina si trova su una forte pendenza.



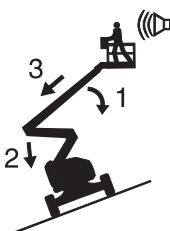
Se l'allarme di inclinazione suona quando il braccio è abbassato: Non estendere, ruotare o sollevare il braccio rispetto alla posizione orizzontale. Spostare la macchina su una superficie stabile e livellata prima di sollevare la piattaforma.

Se l'allarme di inclinazione suona quando la piattaforma è sollevata: Utilizzare estrema cautela. Stabilire la posizione del braccio rispetto al pendio come indicato di seguito. Seguire la procedura per abbassare il braccio prima di spostare la macchina su una superficie stabile e livellata. Non ruotare il braccio durante l'abbassamento.

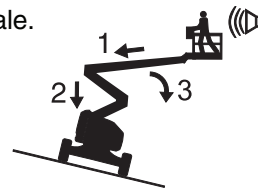
Se l'allarme di inclinazione suona quando la piattaforma è orientata verso la parte ascendente della pendenza:

- 1 Abbassare il braccio principale.
- 2 Abbassare il braccio secondario.
- 3 Retrarre il braccio principale.

Se l'allarme di inclinazione suona quando la piattaforma è orientata verso la parte discendente della pendenza:

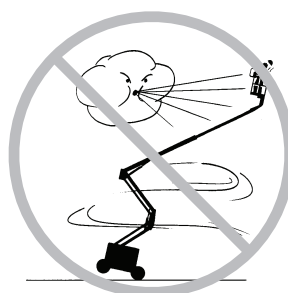


- 1 Retrarre il braccio principale.
- 2 Abbassare il braccio secondario.
- 3 Abbassare il braccio principale.



Non utilizzare la macchina con vento superiore ai 12,5 m/s o in presenza di raffiche di vento. Non aumentare la superficie o il carico della piattaforma. L'aumento della superficie esposta al vento diminuisce la stabilità della macchina.

Sospendere subito il lavoro in caso di forti temporali in presenza o meno di pioggia.



Non sollevare il braccio se la velocità del vento può superare i 12,5 m/s. Se la velocità del vento supera i 12,5 m/s quando il braccio è sollevato, abbassare il braccio e interrompere il funzionamento della macchina.



Utilizzare estrema cautela e velocità ridotta quando la macchina viene spostata con la piattaforma retratta su superfici non livellate, instabili, con detriti o scivolose, e in prossimità di fossati e dirupi.

Accertarsi che il terreno sia in grado di sostenere il peso della macchina indicato nelle specifiche tecniche del manuale. È vietato l'utilizzo della macchina su terreni fangosi, ghiacciati, sdruciolevoli, sconnessi o con buche.

Non spostare la macchina con il braccio sollevato oppure esteso su o in vicinanza di superfici non livellate, instabili o in presenza di altre condizioni pericolose.

Non utilizzare la macchina per sollevare carichi sospesi, è vietato l'utilizzo come gru.

Non utilizzare la macchina per sollevare carichi in piattaforma, è vietato l'utilizzo come montacarichi.

Sicurezza dell'area di lavoro

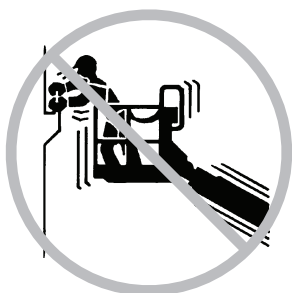
Non utilizzare la macchina per trasferire persone da un piano all'altro, è vietato l'utilizzo come ascensore.

Non spingere la macchina o altri oggetti utilizzando il braccio della macchina.

Non far entrare il braccio in contatto con strutture adiacenti.

Non ancorare il braccio o la piattaforma a strutture adiacenti.

Non posizionare carichi al di fuori del perimetro della piattaforma.



Non esercitare trazione o spinta su qualsiasi oggetto che si trovi all'esterno della piattaforma.

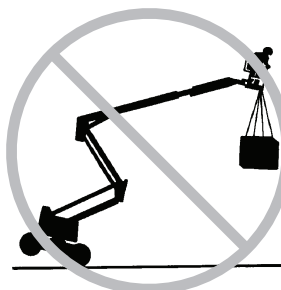
Massima sollecitazione manuale consentita
400 N

Non modificare o disabilitare i componenti che possono influire sulla sicurezza e sulla stabilità della macchina.

Non sostituire componenti cruciali per la stabilità della macchina con componenti con peso o specifiche tecniche differenti.

Non sostituire gli pneumatici originali con pneumatici con specifiche tecniche o numero di tele differenti.

Non modificare o alterare una piattaforma di lavoro aereo senza autorizzazione scritta del produttore. Il montaggio di attacchi per supportare attrezzi o altri materiali sulla piattaforma, sulla pedana o sulle ringhiere della piattaforma, aumenta il peso e la superficie esposta della piattaforma o del carico.



Non posizionare o fissare carichi sporgenti su qualsiasi parte della macchina.

Non posizionare scale o ponteggi all'interno della piattaforma o contro qualsiasi parte della macchina.



Non trasportare attrezzi e materiali se il carico non è distribuito adeguatamente e se non può essere controllato dal personale in piattaforma in condizioni di sicurezza.

Non utilizzare la macchina su una superficie mobile o su un veicolo in movimento.

Assicurarsi che tutti gli pneumatici siano in buone condizioni, che la pressione degli pneumatici con camera d'aria sia appropriata e che i dadi a corona siano adeguatamente serrati.

Non utilizzare i comandi in piattaforma per liberare la piattaforma bloccata, ostacolata o comunque intralciata da una struttura adiacente che ne impedisca il normale spostamento. Tutto il personale deve lasciare la piattaforma prima di provare a liberarla utilizzando i comandi a terra.

Sicurezza dell'area di lavoro

⚠ Pericoli da traslazione su pendii

Non spostare la macchina su un pendio che superi i limiti massimi stabiliti in salita, in discesa e laterale della macchina. Il limite di pendenza fa riferimento solo alle macchine in posizione retratta.

Limite di pendenza massimo, posizione retratta, 2WD

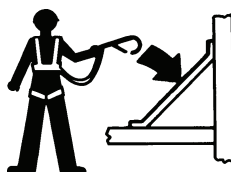
Piattaforma in discesa	25% (14°)
Piattaforma in salita	20% (11°)
Pendenza laterale	25% (14°)

Limite di pendenza massimo, posizione retratta, 4WD

Piattaforma in discesa	40% (22°)
Piattaforma in salita	30% (17°)
Pendenza laterale	25% (14°)

Nota: il limite di pendenza dipende dalle condizioni del terreno e presuppone una trazione adeguata. Consultare la sezione relativa alla traslazione della macchina su un pendio nel capitolo Istruzioni operative.

⚠ Pericolo di caduta



Il personale in piattaforma deve indossare una cintura o imbracatura di sicurezza in conformità alla normativa nazionale vigente. Fissare la corda di ancoraggio di sicurezza all'attacco presente sulla piattaforma.



Non sedersi, stare in piedi o arrampicarsi sulle ringhiere della piattaforma. Mantenere sempre una posizione stabile sulla pedana della piattaforma.



Non scendere dalla piattaforma se è sollevata.

Tenere la pedana della piattaforma libera da detriti.

Abbassare la barra di protezione o chiudere il cancello di ingresso prima di utilizzare la piattaforma.

Non entrare o uscire dalla piattaforma se la macchina non è in posizione retratta e la piattaforma non è a livello del terreno.

Sicurezza dell'area di lavoro

⚠ Pericolo di collisione



Fare attenzione in situazioni di scarsa visibilità e di punti ciechi durante la guida o il funzionamento della macchina.

Prendere in considerazione la posizione del braccio e lo scarroccio durante la rotazione della ralla.



Controllare l'area di lavoro per accertarsi che non esistano ostacoli in alto o altri potenziali pericoli.

Adottare estrema cautela nell'impugnare il corrimano della piattaforma per prevenire il pericolo di schiacciamento.



Il personale deve seguire le norme del datore di lavoro, del luogo di lavoro e le normative nazionali vigenti riguardo all'utilizzo dei dispositivi di protezione personale contro le cadute dall'alto.

Osservare e utilizzare sempre le frecce di direzione con codice a colori sui comandi in piattaforma e sullo chassis organi di traslazione per le operazioni di traslazione e sterzata.

Non utilizzare un braccio sulla stessa linea di azione di una gru se i comandi della gru non sono stati prima bloccati e/o non sono state adottate le precauzioni necessarie a prevenire qualsiasi potenziale collisione.



Evitare la guida pericolosa durante l'utilizzo della macchina.

Non abbassare il braccio se l'area sottostante non è libera da personale e da ostruzioni.



Ridurre la velocità di traslazione in base alle condizioni del suolo, alla situazione del traffico, alle pendenze, alla presenza di personale e ad altri fattori che possono essere causa di collisioni.

⚠ Pericolo di lesioni personali

Non utilizzare la macchina in presenza di perdite di olio del sistema idraulico o di aria. Le perdite idrauliche o di aria possono provocare lesioni alla pelle e ustioni.

Utilizzare sempre la macchina in un'area adeguatamente ventilata per prevenire il rischio di avvelenamento da monossido di carbonio.

Il contatto con i componenti presenti all'interno di qualsiasi sportello può causare gravi lesioni personali. L'accesso agli scomparti della macchina deve essere consentito solo al personale abilitato alla manutenzione. Si consiglia di accedere agli scomparti solo durante l'esecuzione del controllo preoperativo. Tutti gli scomparti devono rimanere chiusi e bloccati durante il funzionamento della macchina.

Sicurezza dell'area di lavoro

⚠ Pericolo di esplosione e incendio

Non avviare il motore in caso di odore o tracce di GPL, benzina, carburante diesel o altre sostanze esplosive.

Non rifornire la macchina di carburante se il motore è acceso.

Rifornire la macchina di carburante e caricare le batterie esclusivamente in un'area adeguatamente ventilata lontana da scintille, fiamme e sigarette accese.

Non utilizzare la macchina in ambienti pericolosi o in cui sono presenti gas o materiali infiammabili o esplosivi o in aree con atmosfera esplosiva.

Non spruzzare etere nei motori dotati di candele di preriscaldamento.

⚠ Pericoli da macchina guasta

Non utilizzare macchine danneggiate o guaste.

Eseguire il controllo preoperativo approfondito della macchina ed eseguire la prova di tutte le funzioni prima di ogni turno di lavoro. Contrassegnare e porre immediatamente fuori servizio le macchine danneggiate o guaste.

Assicurarsi che tutti i controlli relativi alla manutenzione siano stati eseguiti, come specificato in questo manuale e nel manuale di manutenzione appropriato Genie.

Assicurarsi che tutti gli adesivi siano presenti e leggibili.

Assicurarsi che i manuali dell'operatore, di sicurezza e delle responsabilità siano integri, leggibili e riposti all'interno dell'apposito contenitore presente in piattaforma.

⚠ Pericolo di danni ai componenti della macchina

Non utilizzare batterie o caricabatterie con un voltaggio superiore a 12V per avviare il motore se la batteria della macchina è scarica.

Non utilizzare la macchina come massa per eseguire lavori di saldatura.

⚠ Sicurezza relativa alle batterie

Pericolo di ustioni



Le batterie contengono acido. Indossare sempre indumenti e occhiali protettivi quando si lavora con le batterie.



Non rovesciare l'acido delle batterie e non venire a contatto. Neutralizzare le fuoriuscite di acido dalle batterie con bicarbonato di sodio e acqua.

Pericolo di esplosione



Non avvicinare scintille, fiamme o sigarette accese alle batterie. Le batterie emanano gas esplosivi.

Pericolo di fulminazione

Evitare il contatto con terminali elettrici.

Sicurezza dell'area di lavoro

⚠ Norme di sicurezza relative alla struttura per il sollevamento di tubi

Leggere, comprendere e osservare accuratamente le avvertenze e le istruzioni fornite con le strutture per il sollevamento di tubi.

Non superare la capacità di carico nominale della piattaforma. La struttura per il sollevamento di tubi e il peso sostenuto dalla struttura riducono la capacità nominale indicata della piattaforma e devono essere annoverati nel carico totale della piattaforma.

La struttura per il sollevamento di tubi pesa 9,5 kg.

La capacità massima della struttura è di 91 kg.

Il peso della struttura per il sollevamento di tubi e il carico sostenuto dalla struttura potrebbero limitare il numero massimo di occupanti in piattaforma.

Centrare il carico nel perimetro della piattaforma.

Fissare il carico sulla piattaforma.

Non ostruire l'entrata o l'uscita della piattaforma.

Non limitare la capacità di utilizzare i controlli in piattaforma o il pulsante rosso di arresto di emergenza.

Non utilizzare la macchina se non si è adeguatamente preparati e consapevoli di tutti i rischi associati al movimento della piattaforma con un carico sporgente.

Non esercitare una sollecitazione orizzontale o caricare lateralmente la macchina sollevando o abbassando un carico fisso o sporgente.

Pericolo di fulminazione: tenere i tubi lontano da qualsiasi conduttore elettrico sotto tensione.

⚠ Norme di sicurezza relative alla struttura per il sollevamento di pannelli

Leggere, comprendere e osservare accuratamente le avvertenze e le istruzioni fornite con le strutture per il sollevamento di pannelli.

Non superare la capacità di carico nominale della piattaforma. Il peso combinato di strutture per il sollevamento, pannelli, occupanti, attrezzi e qualsiasi altra attrezzatura non deve superare la capacità nominale.

La struttura per il sollevamento di pannelli pesa 13,6 kg.

La capacità massima della struttura è di 113 kg.

Il peso della struttura per il sollevamento di pannelli e il carico sostenuto dalla struttura potrebbero limitare il numero massimo di occupanti in piattaforma a una persona.

Fissare la struttura per il sollevamento alla piattaforma. Bloccare i pannelli alla ringhiera della piattaforma utilizzando le fasce in dotazione.

Non utilizzare la macchina se non si è adeguatamente preparati e consapevoli di tutti i rischi associati al sollevamento di pannelli.

Non esercitare una sollecitazione orizzontale o caricare lateralmente la macchina sollevando o abbassando un carico fisso o sporgente.

Altezza verticale massima dei pannelli: 1,2 m

Superficie massima dei pannelli: 3 m²

Sicurezza dell'area di lavoro

▲ Sicurezza relativa alla saldatrice

Leggere, comprendere e osservare accuratamente le avvertenze e le istruzioni fornite con la saldatrice.

Non collegare gli elettrodi della saldatrice o i cavi se non è stata interrotta l'alimentazione della saldatrice sui comandi in piattaforma.

Non utilizzare la macchina se i cavi di alimentazione della saldatrice non sono collegati e messi a terra correttamente.

Il peso della saldatrice riduce la capacità nominale indicata della piattaforma e deve essere annoverato nel carico totale della piattaforma. L'alimentatore della saldatrice pesa 34 kg.

Non utilizzare la saldatrice se non è immediatamente disponibile un estintore nei paraggi, come stabilito dalla normativa OSHA 1926.352(d).

▲ Pericoli legati all'ambiente di lavoro

Non utilizzare la macchina in presenza di temperatura ambientale inferiore ai -20°C o superiore ai 40°C. Per operare con temperatura ambientale diversa contattare il costruttore.

Non utilizzare la macchina in presenza di atmosfera esplosiva.

Non utilizzare la macchina nel caso in cui l'illuminazione ambiente non garantisca una visibilità sufficiente allo svolgimento del lavoro o allo spostamento in condizioni di sicurezza.

Non utilizzare la macchina in presenza di personale nel raggio di azione della macchina e nelle immediate vicinanze.

▲ Sicurezza relativa alla linea elettrica saldatrice in piattaforma

Leggere, comprendere e osservare accuratamente le avvertenze e le istruzioni fornite con la saldatrice.

Non collegare gli elettrodi della saldatrice o i cavi se non è stata interrotta l'alimentazione della saldatrice sui comandi in piattaforma.

Non utilizzare la macchina se i cavi di alimentazione della saldatrice non sono collegati correttamente.

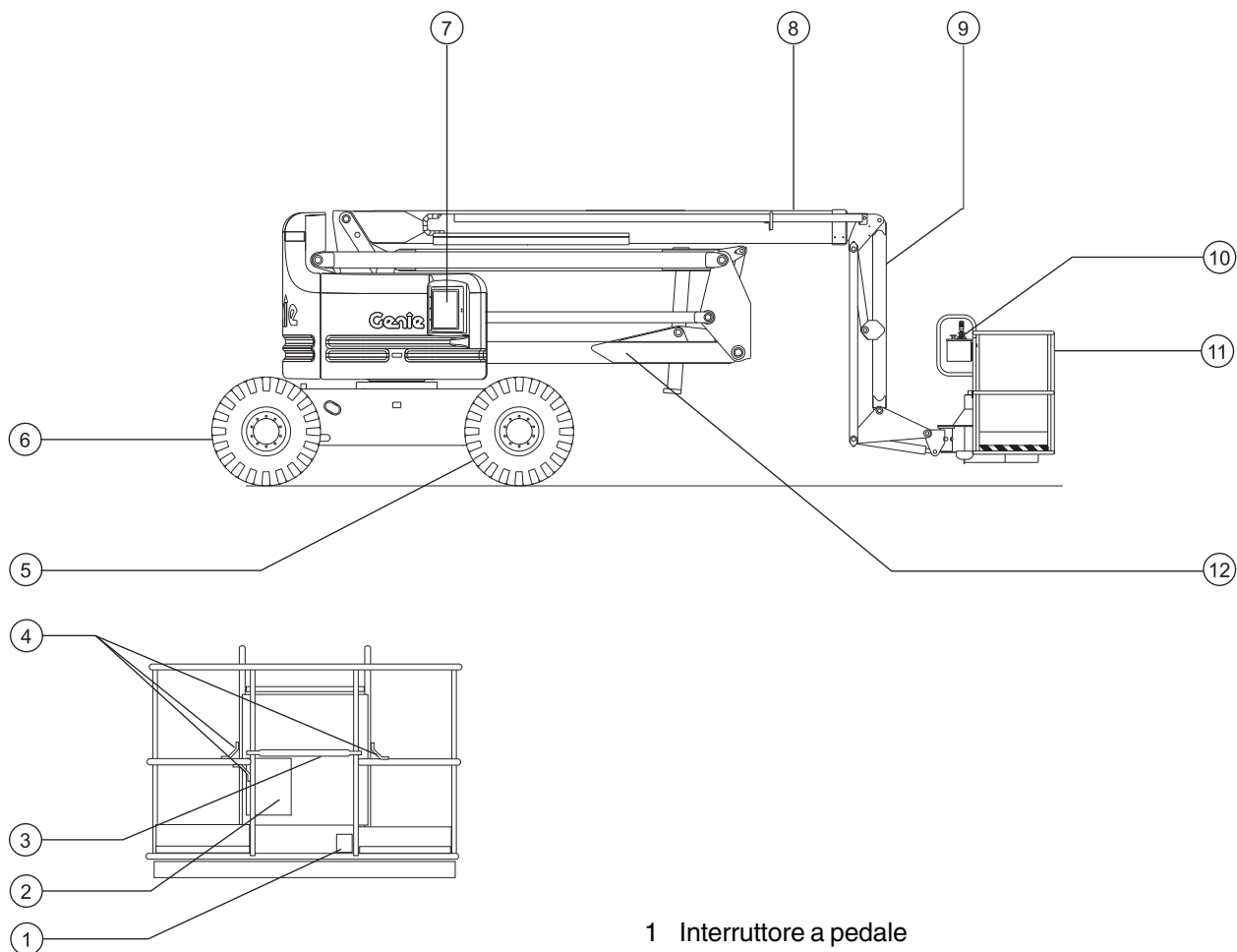
Collegare il terminale di alimentazione positivo al connettore a baionetta sulla ralla e sulla piattaforma.

Collegare e bloccare il terminale di alimentazione negativo al morsetto di massa sulla ralla e sulla piattaforma.

Richiudere dopo ogni utilizzo

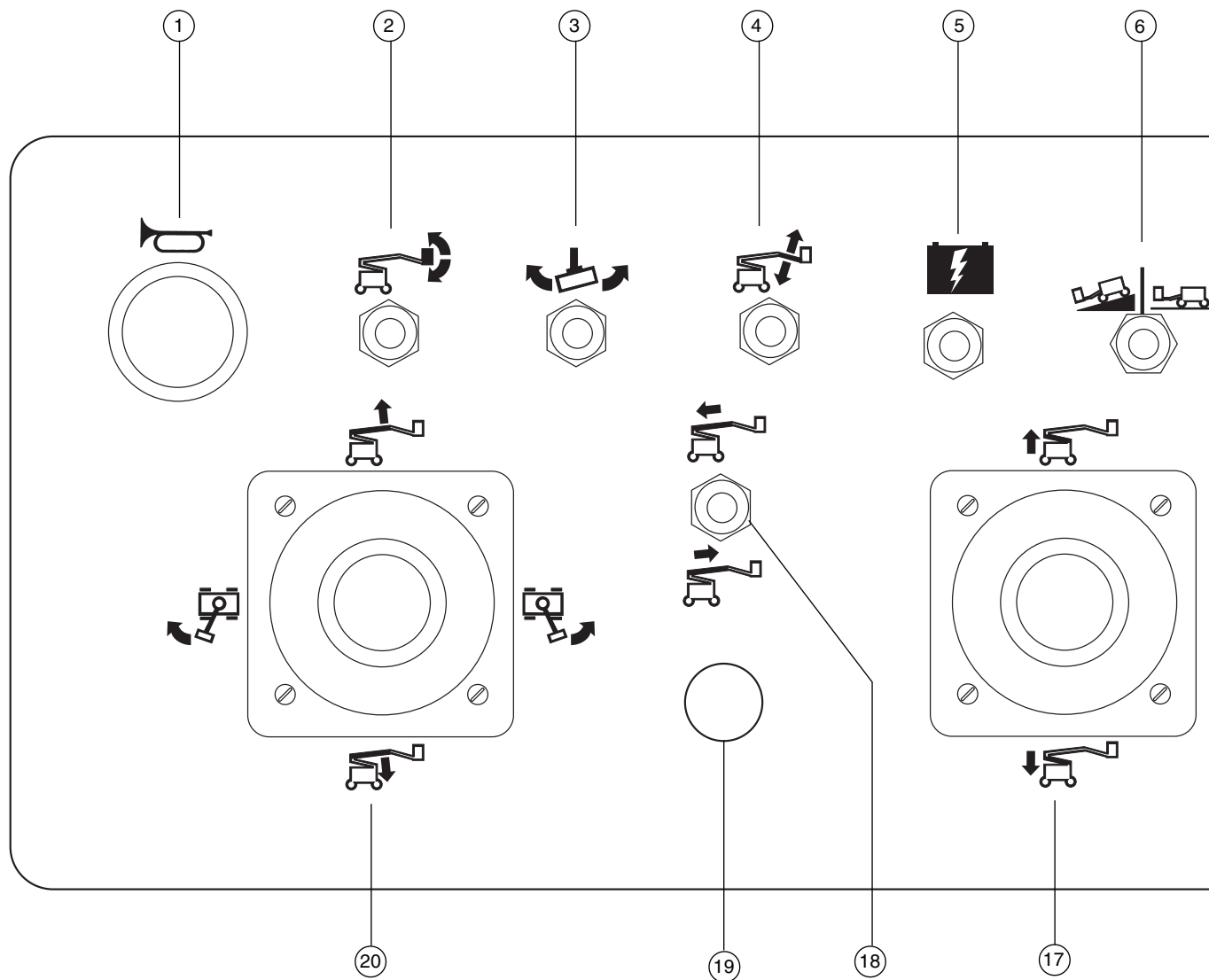
- 1 Individuare un'area di parcheggio sicura con superficie livellata e stabile, libera da ostacoli e traffico.
- 2 Retrarre e abbassare il braccio in posizione retratta.
- 3 Ruotare la ralla fino a portare il braccio tra le ruote non sterzanti.
- 4 Posizionare l'interruttore a chiave sulla posizione spento e rimuovere la chiave per impedire l'uso non autorizzato della macchina.
- 5 Bloccare le ruote con zeppe.

Legenda



- 1 Interruttore a pedale
- 2 Contenitore manuali
- 3 Barra di protezione scorrevole
- 4 Punto di ancoraggio corda
- 5 Ruota non sterzante
- 6 Ruota sterzante
- 7 Comandi a terra
- 8 Braccio principale
- 9 Braccio orientabile
- 10 Comandi in piattaforma
- 11 Piattaforma
- 12 Braccio secondario

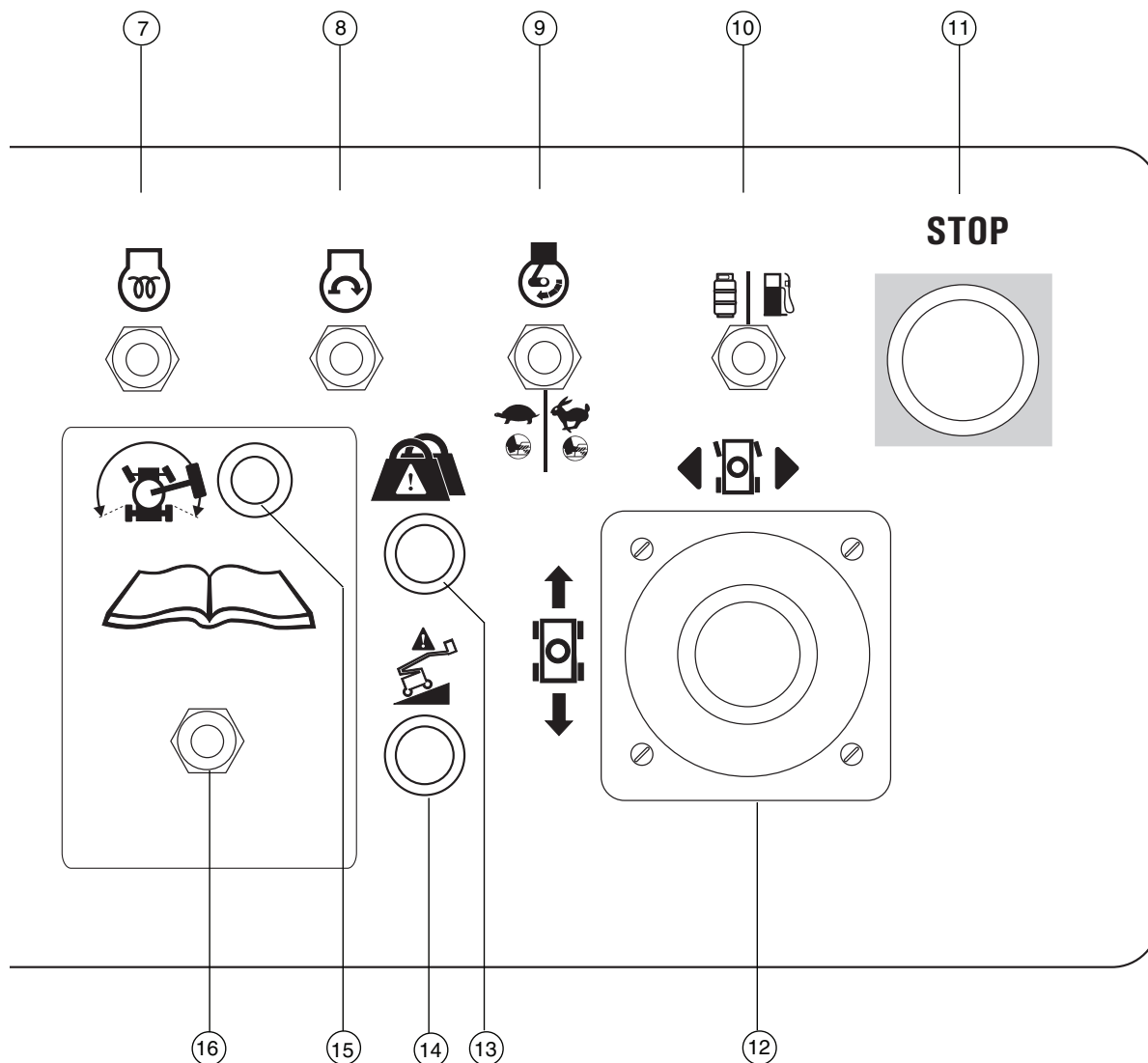
Comandi



Quadro comandi in piattaforma

- | | |
|--|--|
| <p>1 Pulsante segnalatore acustico</p> <p>2 Interruttore livello piattaforma</p> <p>3 Interruttore rotazione piattaforma</p> <p>4 Interruttore sollevamento/abbassamento braccio orientabile</p> <p>5 Interruttore alimentazione ausiliaria</p> <p>6 Selettore velocità di traslazione</p> <p>7 Interruttore candele di preriscaldamento (opzionale)</p> | <p>8 Interruttore avviamento motore</p> <p>9 Interruttore di comando numero di giri motore (giri/min.)
 - Icona tartaruga: numero di giri basso
 - Icona lepre: numero di giri elevato</p> <p>10 Modelli benzina/GPL: selettore benzina/GPL</p> <p>11 Pulsante rosso di arresto di emergenza</p> |
|--|--|

Comandi



12 Manopola di comando proporzionale per la funzione di traslazione e interruttore basculante per la funzione di sterzo
 OPPURE manopola di comando proporzionale a due assi per le funzioni di traslazione e sterzata

13 Indicatore sovraccarico piattaforma

14 Indicatore macchina non livellata (se presente)

15 Indicatore abilitazione traslazione

16 Interruttore abilitazione traslazione

17 Manopola di comando proporzionale per le funzioni di sollevamento/abbassamento braccio secondario

18 Interruttore estensione/retrazione braccio principale

19 Dispositivi opzionali

20 Manopola di comando proporzionale a due assi per le funzioni di abbassamento/sollevamento braccio principale e rotazione ralla destra/sinistra

Comandi

Quadro comandi in piattaforma

1 Pulsante segnalatore acustico

Per azionare il segnalatore acustico, premere questo pulsante. Per interrompere il segnale acustico, rilasciare il pulsante.

2 Interruttore livello piattaforma

Per sollevare la piattaforma, spostare l'interruttore a levetta di livello piattaforma verso l'alto. Per abbassare la piattaforma, spostare l'interruttore a levetta di livello piattaforma verso il basso.



3 Interruttore rotazione piattaforma

Per ruotare la piattaforma verso destra, spostare l'interruttore a levetta di rotazione piattaforma verso destra. Per ruotare la piattaforma verso sinistra, spostare l'interruttore a levetta di rotazione piattaforma verso sinistra.



4 Interruttore sollevamento/abbassamento braccio orientabile

Per sollevare il braccio orientabile, spostare l'interruttore del braccio verso l'alto. Per abbassare il braccio orientabile, spostare l'interruttore del braccio verso il basso.



5 Interruttore alimentazione ausiliaria

Utilizzare l'alimentazione ausiliaria in caso di guasto dell'alimentazione principale (motore). Mantenere azionato l'interruttore di alimentazione ausiliaria su acceso e azionare contemporaneamente la funzione desiderata.

6 Selettore velocità di traslazione

Simbolo macchina inclinata: funzionamento a bassa velocità su percorsi inclinati.
Simbolo macchina su superficie piana: funzionamento a regime elevato per la massima velocità di traslazione.

7 Interruttore candele di preriscaldamento

Spostare l'interruttore delle candele di preriscaldamento in una delle due posizioni laterali per 3-5 secondi.

8 Interruttore avviamento motore

Per avviare il motore, spostare l'interruttore di avviamento su una delle due posizioni laterali.

9 Selettore di comando numero di giri motore (giri/min.)

Per ottenere un numero di giri ridotto con l'interruttore a pedale, spostare il selettore di comando sulla posizione della tartaruga. Per ottenere un numero di giri elevato con l'interruttore a pedale, spostare il selettore di comando sulla posizione della lepre.

10 Modelli benzina/GPL: selettore carburante

Per alimentare il motore con benzina, spostare il selettore di carburante sulla posizione benzina. Per alimentare il motore con GPL, spostare il selettore di carburante sulla posizione GPL.

11 Pulsante rosso di arresto di emergenza

Per arrestare tutte le funzioni e spegnere il motore, premere il pulsante rosso di arresto di emergenza portandolo sulla posizione spento. Per attivare la macchina, estrarre il pulsante rosso di arresto di emergenza in posizione acceso.

Comandi

- 12 Manopola di comando proporzionale a due assi per le funzioni di traslazione e sterzata
 OPPURE manopola di comando proporzionale per la funzione di traslazione e interruttore basculante per la funzione di sterzo

Per traslare la macchina in avanti, spostare la manopola di comando nella direzione indicata dalla freccia blu sul quadro comandi. Per traslare la macchina all'indietro, spostare la manopola di comando nella direzione indicata dalla freccia gialla. Per sterzare la macchina verso sinistra, spostare la manopola di comando nella direzione indicata dal triangolo blu. Per sterzare la macchina verso destra, spostare la manopola di comando nella direzione indicata dal triangolo giallo.

OPPURE

Per traslare la macchina in avanti, spostare la manopola di comando nella direzione indicata dalla freccia blu sul quadro comandi. Per traslare la macchina all'indietro, spostare la manopola di comando nella direzione indicata dalla freccia gialla. Per sterzare la macchina verso sinistra, premere l'interruttore basculante verso sinistra. Per sterzare la macchina verso destra, premere l'interruttore basculante verso destra.

- 13 Indicatore sovraccarico piattaforma

In caso di sovraccarico in piattaforma, la spia di indicazione lampeggia e nessuna funzione della macchina risulta operativa. Rimuovere progressivamente il carico in piattaforma fino allo spegnimento dell'indicatore.

- 14 Indicatore macchina non livellata (se presente)

L'indicatore della macchina non livellata si accende quando suona l'allarme di inclinazione.

- 15 Indicatore abilitazione traslazione

L'indicatore acceso indica che il braccio ha superato una delle ruote non sterzanti e che la funzione di traslazione è stata interrotta.

- 16 Interruttore abilitazione traslazione

Per eseguire la traslazione quando è acceso l'indicatore di abilitazione traslazione, mantenere premuto l'interruttore di abilitazione traslazione in una delle due posizioni laterali e spostare lentamente dal centro la manopola di comando traslazione. Ricordare che la macchina può spostarsi nella direzione opposta rispetto alla direzione in cui vengono azionati i comandi traslazione e sterzata.

- 17 Manopola di comando proporzionale per le funzioni di sollevamento/abbassamento braccio secondario

Per sollevare il braccio secondario, spostare la manopola di comando verso l'alto. Per abbassare il braccio secondario, spostare la manopola di comando verso il basso.



- 18 Interruttore estensione/retrazione braccio principale

Per retrarre il braccio principale, spostare l'interruttore verso l'alto. Per estendere il braccio principale, spostare l'interruttore verso il basso.



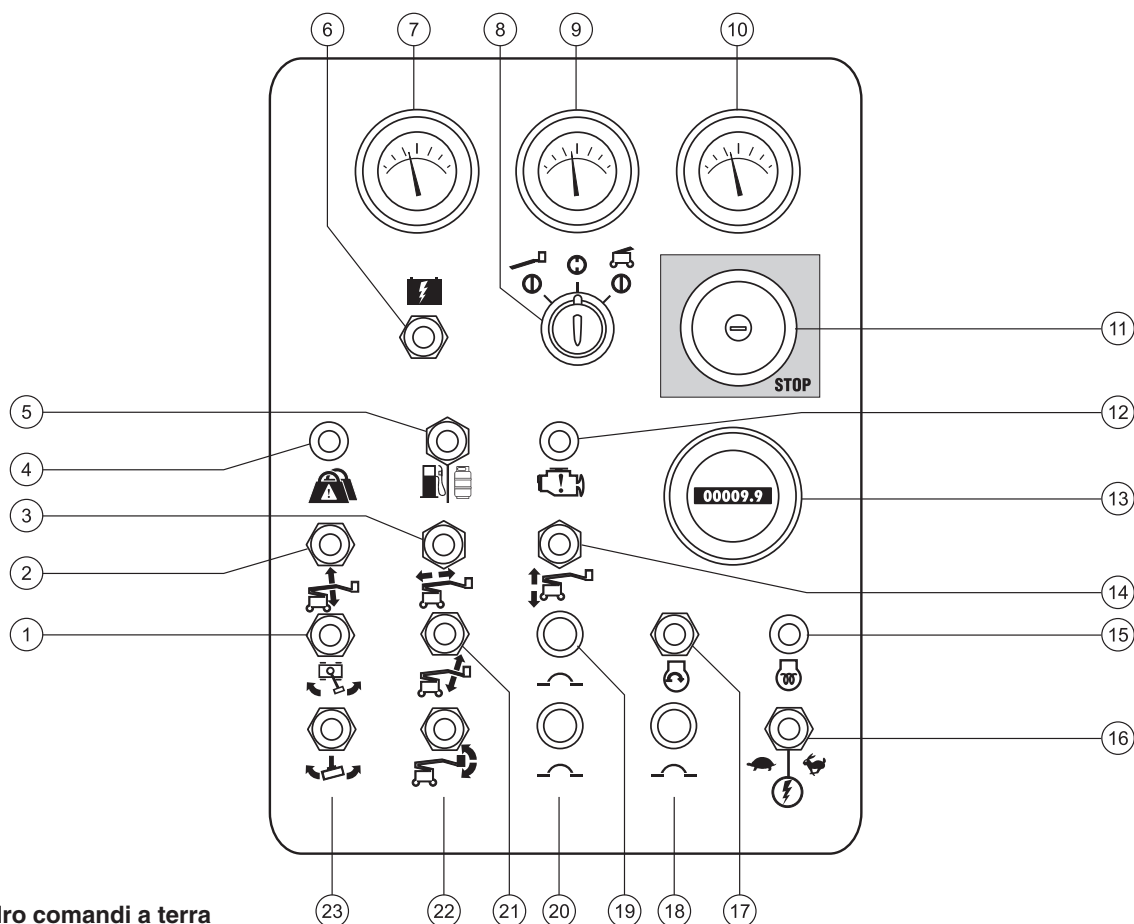
- 19 Utilizzato per dispositivi opzionali

- 20 Manopola di comando proporzionale a due assi per le funzioni di abbassamento/ sollevamento braccio principale e rotazione ralla a destra/sinistra

Per sollevare il braccio principale, spostare la manopola di comando verso l'alto. Per abbassare il braccio principale, spostare la manopola di comando verso il basso. Per ruotare la ralla verso destra, spostare la manopola di comando verso destra. Per ruotare la ralla verso sinistra, spostare la manopola di comando verso sinistra.



Comandi



Quadro comandi a terra

Il quadro comandi a terra deve di norma essere usato esclusivamente per sollevare la piattaforma per scopi di messa in deposito e per prove di funzionamento. Il quadro comandi a terra può essere usato in caso di emergenza al fine del salvataggio di una persona impossibilitata a muoversi sulla piattaforma. Quando è attivato il quadro comandi a terra, non sono in funzione i comandi della piattaforma, incluso l'arresto di emergenza.

- | | | | |
|----|--|----|--|
| 1 | Interruttore rotazione ralla | 12 | Modelli benzina/GPL: spia controllo motore |
| 2 | Interruttore sollevamento/abbassamento braccio principale | 13 | Contaore |
| 3 | Interruttore estensione/retrazione braccio principale | 14 | Interruttore sollevamento/abbassamento braccio secondario |
| 4 | Indicatore sovraccarico piattaforma | 15 | Modelli diesel Deutz: interruttore candele di preriscaldamento (opzionale) |
| 5 | Modelli benzina/GPL: selettore carburante | 16 | Interruttore abilitazione funzioni |
| 6 | Interruttore alimentazione ausiliaria | 17 | Interruttore avviamento motore |
| 7 | Modelli benzina/GPL: indicatore temperatura acqua (opzionale)
Modelli diesel Deutz: indicatore temperatura olio | 18 | Interruttore da 15A per circuiti elettrici del motore |
| 8 | Interruttore a chiave selezione comandi in piattaforma/spento/comandi a terra | 19 | Interruttore da 20A del sistema di raffreddamento dell'olio e opzioni |
| 9 | Manometro pressione olio (opzionale) | 20 | Interruttore da 15A per circuiti elettrici dei comandi |
| 10 | Voltmetro (opzionale) | 21 | Interruttore sollevamento/abbassamento braccio orientabile |
| 11 | Pulsante rosso di arresto di emergenza | 22 | Interruttore livello piattaforma |
| | | 23 | Interruttore rotazione piattaforma |

Comandi

Quadro comandi a terra

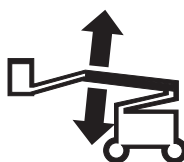
1 Interruttore rotazione ralla

Per ruotare la ralla verso destra, spostare l'interruttore di rotazione ralla verso destra. Per ruotare la ralla verso sinistra, spostare l'interruttore di rotazione ralla verso sinistra.



2 Interruttore sollevamento/abbassamento braccio principale

Per sollevare il braccio, spostare l'interruttore di sollevamento/abbassamento braccio principale verso l'alto. Per abbassare il braccio, spostare l'interruttore di sollevamento/abbassamento braccio principale verso il basso.



3 Interruttore estensione/retrazione braccio principale

Per retrarre il braccio, spostare l'interruttore di estensione/retrazione braccio principale verso destra. Per estendere il braccio, spostare l'interruttore di estensione/retrazione braccio principale verso sinistra.



4 Indicatore sovraccarico piattaforma

In caso di sovraccarico in piattaforma, la spia di indicazione lampeggia e nessuna funzione della macchina risulta operativa. Rimuovere progressivamente il carico in piattaforma fino allo spegnimento dell'indicatore.

5 Modelli benzina/GPL: selettore carburante

Per alimentare il motore con benzina, spostare il selettore di carburante sulla posizione benzina. Per alimentare il motore con GPL, spostare il selettore di carburante sulla posizione GPL.

6 Interruttore alimentazione ausiliaria

Utilizzare l'alimentazione ausiliaria in caso di guasto dell'alimentazione principale (motore). Mantenere azionato l'interruttore di alimentazione ausiliaria su acceso e azionare contemporaneamente la funzione desiderata.

7 Modelli benzina/GPL: indicatore temperatura acqua (opzionale)

Modelli diesel: indicatore temperatura olio

8 Interruttore a chiave selezione comandi in piattaforma/spento/comandi a terra

Per attivare i comandi in piattaforma, ruotare l'interruttore a chiave sulla posizione comandi in piattaforma. Per spegnere la macchina, ruotare l'interruttore a chiave sulla posizione spento. Per attivare i comandi a terra, ruotare l'interruttore a chiave sulla posizione comandi a terra.

9 Manometro pressione olio (opzionale)

10 Voltmetro (opzionale)

11 Pulsante rosso di arresto di emergenza

Per arrestare tutte le funzioni e spegnere il motore, premere il pulsante rosso di arresto di emergenza portandolo sulla posizione spento. Per attivare la macchina, estrarre il pulsante rosso di arresto di emergenza in posizione acceso.

12 Modelli benzina/GPL: spia controllo motore

Spia accesa con motore spento: contrassegnare la macchina e porla fuori servizio.

Spia accesa con motore in funzione: contattare il personale per la manutenzione entro 24 ore.

13 Contatore

Il contatore indica il numero di ore di funzionamento della macchina.

14 Interruttore sollevamento/abbassamento braccio secondario

Per sollevare il braccio secondario, spostare l'interruttore di sollevamento/abbassamento del braccio verso l'alto. Per abbassare il braccio secondario, spostare l'interruttore di sollevamento/abbassamento del braccio verso il basso.



Comandi

15 Modelli diesel: interruttore candele di preriscaldamento (se presente)

Spostare l'interruttore delle candele di preriscaldamento in una delle due posizioni laterali per 3-5 secondi.

16 Interruttore abilitazione funzioni

Per abilitare le funzioni sul quadro comandi a terra, spostare l'interruttore di abilitazione funzioni verso una delle due posizioni laterali.

17 Interruttore avviamento motore

Per avviare il motore, spostare l'interruttore di avviamento su una delle due posizioni laterali.

18 Interruttore da 15A per circuiti elettrici del motore

19 Interruttore di circuito da 20A del sistema di raffreddamento dell'olio e opzioni

20 Interruttore da 15A per circuiti elettrici dei comandi

21 Interruttore sollevamento/abbassamento braccio orientabile

Per sollevare il braccio orientabile, spostare l'interruttore del braccio verso l'alto. Per abbassare il braccio orientabile, spostare l'interruttore del braccio verso il basso.



22 Interruttore livello piattaforma

Per sollevare la piattaforma, spostare l'interruttore a levetta di livello piattaforma verso l'alto. Per abbassare la piattaforma, spostare l'interruttore a levetta di livello piattaforma verso il basso.



23 Interruttore rotazione piattaforma

Per ruotare la piattaforma verso destra, spostare l'interruttore a levetta di rotazione piattaforma verso destra. Per ruotare la piattaforma verso sinistra, spostare l'interruttore a levetta di rotazione piattaforma verso sinistra.



Controlli



Prima di utilizzare la macchina, è necessario:

- Apprendere e applicare i principi fondamentali relativi al funzionamento della macchina in condizioni di sicurezza contenuti in questo manuale dell'operatore.
 - 1 Evitare situazioni di pericolo.
 - 2 Eseguire sempre il controllo preoperativo.**

Prendere visione e comprendere il controllo preoperativo prima di procedere al capitolo successivo.
 - 3 Eseguire sempre la prova delle funzioni prima di utilizzare la macchina.
 - 4 Controllare l'area di lavoro.
 - 5 Utilizzare la macchina soltanto per le funzioni per cui è stata progettata.

Elementi fondamentali del controllo preoperativo

L'operatore è responsabile dell'esecuzione del controllo preoperativo e della manutenzione ordinaria.

Il controllo preoperativo è un'ispezione visiva eseguita dall'operatore prima di ogni turno di lavoro. Il controllo deve essere eseguito sulla macchina per determinare se esistono delle anomalie prima che l'operatore proceda alla prova delle funzioni.

Il controllo preoperativo serve inoltre a stabilire se sono necessarie procedure di manutenzione ordinaria. L'operatore può eseguire solo la manutenzione ordinaria specificata nel presente manuale.

Consultare l'elenco nella pagina successiva e verificare ciascun componente.

Se si rileva un danno o una modifica non autorizzata alla macchina rispetto alle condizioni originarie, contrassegnare e porre fuori servizio la macchina.

Le riparazioni devono essere eseguite esclusivamente da personale tecnico qualificato, in base alle specifiche tecniche del produttore. Dopo aver completato le riparazioni, l'operatore deve eseguire nuovamente il controllo preoperativo prima di procedere alla prova delle funzioni.

Gli interventi di manutenzione programmata devono essere eseguiti da personale tecnico qualificato, in base alle specifiche tecniche del produttore e ai requisiti elencati nel manuale di manutenzione relativo a questa macchina.

Controlli

Controllo preoperativo

- Assicurarsi che i manuali dell'operatore, di sicurezza e delle responsabilità siano integri, leggibili e riposti all'interno dell'apposito contenitore presente in piattaforma.
- Assicurarsi che tutti gli adesivi siano presenti e leggibili. Consultare il capitolo Adesivi.
- Controllare che il motore non perda olio e che il livello dell'olio sia corretto. Aggiungere olio se necessario. Consultare il capitolo Manutenzione.
- Controllare che il sistema idraulico non perda olio e che il livello dell'olio sia corretto. Aggiungere olio se necessario. Consultare il capitolo Manutenzione.
- Controllare che il motore non perda liquido refrigerante e che il livello del liquido refrigerante sia corretto. Aggiungere liquido refrigerante se necessario. Consultare il capitolo Manutenzione.
- Controllare che le batterie non perdano fluido e che il livello del fluido sia corretto. Aggiungere acqua distillata se necessario. Consultare il capitolo Manutenzione.
- Controllare che la pressione degli pneumatici sia corretta. Aggiungere aria se necessario. Consultare il capitolo Manutenzione.

Controllare i seguenti componenti o le seguenti aree per rilevare eventuali danni, componenti mancanti o montati in maniera errata e modifiche non autorizzate:

- Componenti elettrici, cablaggi e cavi elettrici
- Tubazioni idrauliche, raccordi, cilindri e distributori funzioni
- Serbatoi del carburante e del sistema idraulico
- Motori di traslazione e della ralla e mozzi di trasmissione
- Pattini frenanti del braccio
- Pneumatici e ruote

- Motore e relativi componenti
- Interruttori di fine corsa e segnalatore acustico
- Allarmi e lampeggiatori (se presenti)
- Dadi, bulloni e altri fermi
- Barra di protezione o cancello d'ingresso della piattaforma

Controllare nell'intera macchina l'eventuale presenza di:

- Incrinature nelle saldature o nei componenti strutturali
- Ammaccature o danni alla macchina
- Ruggine, ossidazione o corrosione eccessive
- Assicurarsi che tutti i componenti strutturali e altri componenti critici siano presenti e che tutti i relativi fermi e perni siano montati e adeguatamente serrati.
- Dopo aver completato il controllo, accertarsi che tutti i coperchi degli scomparti siano montati nella giusta posizione e siano bloccati.

Controlli



Prima di utilizzare la macchina, è necessario:

- ☑ Apprendere e applicare i principi fondamentali relativi al funzionamento della macchina in condizioni di sicurezza contenuti in questo manuale dell'operatore.

- 1 Evitare situazioni di pericolo.
- 2 Eseguire sempre il controllo preoperativo.

3 Eseguire sempre la prova delle funzioni prima di utilizzare la macchina.

Prendere visione e comprendere la prova delle funzioni prima di procedere al capitolo successivo.

- 4 Controllare l'area di lavoro.
- 5 Utilizzare la macchina soltanto per le funzioni per cui è stata progettata.

Elementi fondamentali della prova delle funzioni

La prova delle funzioni è stata progettata per rilevare eventuali guasti prima di utilizzare la macchina. L'operatore deve attenersi alle istruzioni dettagliate per eseguire la prova di tutte le funzioni della macchina.

Una macchina guasta non deve mai essere utilizzata. Se si rilevano guasti, la macchina deve essere contrassegnata e posta fuori servizio. Le riparazioni devono essere eseguite esclusivamente da personale tecnico qualificato, in base alle specifiche tecniche del produttore.

Dopo aver completato le riparazioni, l'operatore deve eseguire nuovamente il controllo preoperativo e la prova delle funzioni prima di utilizzare la macchina.

Controlli

- 1 Scegliere un'area di prova stabile, livellata e libera da ostacoli.


Comandi a terra

- 2 Posizionare l'interruttore a chiave su comandi a terra.
- 3 Estrarre il pulsante rosso di arresto di emergenza in posizione acceso.
- ⊙ Risultato: il lampeggiatore (se presente) deve lampeggiare.
- 4 Avviare il motore. Consultare il capitolo Istruzioni operative.

Prova di arresto di emergenza

- 5 Premere il pulsante rosso di arresto di emergenza portandolo sulla posizione spento.
- ⊙ Risultato: il motore si arresta dopo 2-3 secondi.
- 6 Estrarre il pulsante rosso di arresto di emergenza in posizione acceso e riavviare il motore.

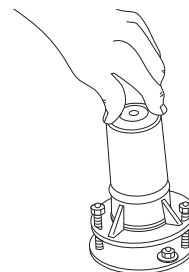
Prova delle funzioni della macchina

- 7 Non mantenere azionato l'interruttore abilitazione funzioni su posizioni laterali. Azionare ciascun interruttore a levetta funzioni piattaforma e braccio. 
- ⊙ Risultato: tutte le funzioni relative alla piattaforma e al braccio non devono essere operative.
- 8 Mantenere azionato l'interruttore abilitazione funzioni in una delle due posizioni laterali e azionare ciascun interruttore a levetta funzioni piattaforma e braccio.
- ⊙ Risultato: tutte le funzioni piattaforma e braccio devono essere operative per un ciclo completo. Il cicalino di segnalazione abbassamento deve suonare durante l'abbassamento del braccio.

Azionando il comando di sollevamento braccio, la piattaforma si livella automaticamente. Nel caso questo non avvenisse, non utilizzare la macchina. Prima di salire in quota verificare l'orizzontalità della piattaforma. Se necessario, mettere a livello tramite l'interruttore di comando.


Prova del sensore d'inclinazione

- 9 Posizionare l'interruttore a chiave su comandi in piattaforma. Estrarre il pulsante rosso di arresto di emergenza sui comandi in piattaforma in posizione acceso.
- 10 Aprire la calotta ralla dal lato del quadro comandi e individuare il sensore d'inclinazione accanto al quadro comandi.



- 11 Premere verso il basso su un lato del sensore di inclinazione.
- ⊙ Risultato: l'allarme in piattaforma deve suonare.

Prova dei comandi ausiliari

- 12 Posizionare l'interruttore a chiave su comandi a terra e spegnere il motore.
- 13 Estrarre il pulsante rosso di arresto di emergenza in posizione acceso.
- 14 Mantenere azionato l'interruttore di alimentazione ausiliaria su acceso e azionare contemporaneamente ciascun interruttore a levetta funzioni braccio. 

Nota: per ridurre il consumo di energia delle batterie, eseguire la prova di ciascuna funzione per un ciclo parziale.

- ⊙ Risultato: tutte le funzioni del braccio devono essere operative.

Controlli

Comandi in piattaforma

Prova di arresto di emergenza

15 Posizionare l'interruttore a chiave su comandi in piattaforma e riavviare il motore.

16 Premere il pulsante rosso di arresto di emergenza sui comandi in piattaforma portandolo sulla posizione spento.

⊙ Risultato: il motore si arresta dopo 2-3 secondi.

17 Estrarre il pulsante rosso di arresto di emergenza e riavviare il motore.

Prova del filtro di ritorno dell'olio del sistema idraulico

18 Spostare il selettore del numero di giri motore su numero di giri elevato (icona lepre).

19 Individuare e controllare il filtro idraulico.

⊙ Risultato: l'indicatore deve trovarsi nella zona verde.

20 Spostare il selettore di comando del numero di giri motore su numero di giri elevato azionato dall'interruttore a pedale (icona lepre e interruttore a pedale).

Prova del segnalatore acustico

21 Premere il pulsante del segnalatore acustico.

⊙ Risultato: il segnalatore acustico deve suonare.

Prova dell'interruttore a pedale

22 Premere il pulsante rosso di arresto di emergenza sui comandi in piattaforma portandolo sulla posizione spento.

23 Estrarre il pulsante rosso di arresto di emergenza in posizione acceso ma non avviare il motore.

24 Premere l'interruttore a pedale verso il basso e provare ad avviare il motore spostando l'interruttore a levetta del motorino di avviamento in una delle due posizioni laterali.

⊙ Risultato: il motore non deve avviarsi.

25 Non premere verso il basso l'interruttore a pedale e riavviare il motore.

⊙ Risultato: il motore deve avviarsi.

26 Non premere verso il basso l'interruttore a pedale ed eseguire una prova di ciascuna funzione della macchina.

⊙ Risultato: le funzioni della macchina non devono essere operative.

Prova delle funzioni della macchina

27 Premere verso il basso l'interruttore a pedale.

28 Azionare ciascun interruttore a levetta o manopola di comando funzioni della macchina.

⊙ Risultato: tutte le funzioni piattaforma e braccio devono funzionare per un ciclo completo.

Azionando il comando di sollevamento braccio, la piattaforma si livella automaticamente. Nel caso questo non avvenisse, non utilizzare la macchina. Prima di salire in quota verificare l'orizzontalità della piattaforma. Se necessario, mettere a livello tramite l'interruttore di comando.

Prova dello sterzo

29 Premere verso il basso l'interruttore a pedale.

30 Premere l'interruttore basculante sull'estremità della manopola di comando traslazione nella direzione indicata dal triangolo blu sul quadro comandi OPPURE spostare lentamente la manopola di comando nella direzione indicata dal triangolo blu.

⊙ Risultato: le ruote sterzanti devono girare nella direzione indicata dai triangoli blu sullo chassis organi di traslazione.

31 Premere l'interruttore basculante sull'estremità della manopola di comando traslazione nella direzione indicata dal triangolo giallo sul quadro comandi OPPURE spostare lentamente la manopola di comando nella direzione indicata dal triangolo giallo.

⊙ Risultato: le ruote sterzanti devono girare nella direzione indicata dai triangoli gialli sullo chassis organi di traslazione.


Controlli

Prova traslazione e frenata

- 32 Premere verso il basso l'interruttore a pedale.
- 33 Spostare lentamente la manopola di comando traslazione nella direzione indicata dalla freccia blu sul quadro comandi fino a quando la macchina comincia a spostarsi, quindi riportare la manopola nella posizione centrale.
- ⊙ Risultato: la macchina deve spostarsi nella direzione indicata dalla freccia blu sullo chassis organi di traslazione per poi fermarsi bruscamente.
- 34 Spostare lentamente la manopola di comando traslazione nella direzione indicata dalla freccia gialla sul quadro comandi fino a quando la macchina comincia a spostarsi, quindi riportare la manopola nella posizione centrale.
- ⊙ Risultato: la macchina deve spostarsi nella direzione indicata dalla freccia gialla sullo chassis organi di traslazione per poi fermarsi bruscamente.

Nota: i freni devono mantenere la macchina ferma sulla pendenza massima superabile dalla macchina.

Prova del sistema di abilitazione traslazione

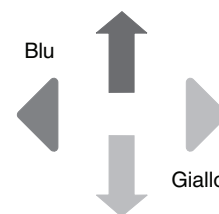
- 35 Premere verso il basso l'interruttore a pedale e abbassare il braccio in posizione retratta.
- 36 Ruotare la ralla fino a portare il braccio principale oltre una delle ruote non sterzanti.
- ⊙ Risultato: l'indicatore di abilitazione traslazione deve accendersi e rimanere acceso mentre il braccio si trova in qualsiasi punto compreso nel campo di azione illustrato in figura.
- 
- 37 Spostare la manopola di comando traslazione dal centro.
- ⊙ Risultato: la funzione di traslazione non deve essere operativa.

- 38 Spostare e mantenere azionato l'interruttore di abilitazione traslazione in una delle due posizioni laterali e spostare lentamente dal centro la manopola di comando traslazione.

- ⊙ Risultato: la funzione di traslazione deve essere operativa.

Nota: quando il sistema di abilitazione traslazione è attivo, la macchina può eseguire la traslazione nella direzione opposta rispetto alla direzione in cui viene spostata la manopola di comando traslazione e sterzata.

Utilizzare le frecce di direzione con codice a colori sui comandi in piattaforma e sullo chassis organi di traslazione per identificare la direzione in cui si sposterà la macchina.



Prova velocità di traslazione ridotta

- 39 Premere verso il basso l'interruttore a pedale.
- 40 Sollevare il braccio principale di 61 cm circa.
- 41 Spostare lentamente la manopola di comando traslazione sulla posizione di massima traslazione.
- ⊙ Risultato: la massima velocità di traslazione raggiungibile con il braccio principale sollevato non deve superare 30 cm al secondo.
- 42 Abbassare il braccio principale in posizione retratta.
- 43 Estendere il braccio principale di circa 61 cm.
- 44 Spostare lentamente la manopola di comando traslazione sulla posizione di massima traslazione.
- ⊙ Risultato: la massima velocità di traslazione raggiungibile con il braccio principale esteso non deve superare 30 cm al secondo.

Controlli

45 Spostare il braccio principale nella posizione retratta.

46 Sollevare il braccio secondario di circa 61 cm.

47 Spostare lentamente la manopola di comando traslazione sulla posizione di massima traslazione.

⊙ Risultato: la massima velocità di traslazione raggiungibile con il braccio secondario sollevato non deve superare 30 cm al secondo.

48 Abbassare il braccio secondario in posizione retratta.

Nota: se la velocità di traslazione con il braccio principale sollevato o esteso o con il braccio secondario sollevato supera 30 cm al secondo, contrassegnare immediatamente la macchina e porla fuori servizio.

Controllo dell'assale oscillante (modelli dotati di assale oscillante)

49 Avviare il motore dai comandi in piattaforma.

50 Eseguire la traslazione della ruota sterzante di destra su un blocco o uno scalino di 15 cm.

⊙ Risultato: i tre pneumatici rimanenti devono mantenere una perfetta aderenza al suolo.

51 Eseguire la traslazione della ruota sterzante di sinistra su un blocco o uno scalino di 15 cm.

⊙ Risultato: i tre pneumatici rimanenti devono mantenere una perfetta aderenza al suolo.

52 Eseguire la traslazione di entrambe le ruote sterzanti su un blocco o uno scalino di 15 cm.

⊙ Risultato: le ruote non sterzanti devono mantenere una perfetta aderenza al suolo.

Prova dei comandi ausiliari

53 Spegnerne il motore.

54 Estrarre il pulsante rosso di arresto di emergenza in posizione acceso.

55 Premere verso il basso l'interruttore a pedale.

56 Mantenere azionato l'interruttore di alimentazione ausiliaria su acceso e azionare contemporaneamente ciascuna manopola di comando o interruttore a levetta delle funzioni.

Nota: per ridurre il consumo di energia delle batterie, eseguire la prova di ciascuna funzione per un ciclo parziale.

⊙ Risultato: tutte le funzioni braccio e sterzata devono essere operative. Le funzioni di traslazione non devono essere operative se si utilizza l'alimentazione ausiliaria.

Prova della funzione di sollevamento/traslazione (se presente)

57 Premere verso il basso l'interruttore a pedale.

58 Spostare lentamente dal centro la manopola comando traslazione e azionare un interruttore a levetta funzioni braccio.

⊙ Risultato: nessuna funzione del braccio deve essere operativa. La macchina si sposterà nella direzione indicata sul quadro comandi.

59 Procedere alla riparazione degli eventuali guasti prima di utilizzare la macchina.

Controlli

Prova dei dispositivi di protezione per aeromobili (se presenti)

- 60 Spostare di 10 cm in qualsiasi direzione il paracolpi di colore grigio sul lato inferiore della piattaforma.
- 61 Attivare ciascun interruttore a levetta o manopola di comando funzioni.
- ⊙ Risultato: tutte le funzioni braccio e sterzata non devono essere operative.
- 62 Spostare l'interruttore di intervento manuale funzioni verso una delle due posizioni laterali.
- 63 Attivare ciascun interruttore a levetta o manopola di comando funzioni.
- ⊙ Risultato: tutte le funzioni braccio e sterzata devono essere operative.

Controlli



Prima di utilizzare la macchina, è necessario:

Apprendere e applicare i principi fondamentali relativi al funzionamento della macchina in condizioni di sicurezza contenuti in questo manuale dell'operatore.

- 1 Evitare situazioni di pericolo.
- 2 Eseguire sempre il controllo preoperativo.
- 3 Eseguire sempre la prova delle funzioni prima di utilizzare la macchina.

4 Controllare l'area di lavoro.

Prendere visione e comprendere il controllo dell'area di lavoro prima di procedere al capitolo successivo.

- 5 Utilizzare la macchina soltanto per le funzioni per cui è stata progettata.

Elementi fondamentali

Il controllo dell'area di lavoro aiuta l'operatore a determinare se l'area di lavoro è compatibile con il funzionamento della macchina in condizioni di sicurezza. Il controllo deve essere eseguito dall'operatore prima di trasportare la macchina sul luogo di lavoro.

È responsabilità dell'operatore apprendere e ricordare i pericoli relativi all'area di lavoro e, conseguentemente, essere pronto ad evitarli durante lo spostamento, la predisposizione e il funzionamento della macchina.

Controllo dell'area di lavoro

Riconoscere ed evitare le seguenti situazioni di pericolo:

- dirupi o fossati
- cunette, ostruzioni lungo la pavimentazione o detriti
- superfici in pendenza
- superfici di supporto non idonee a sostenere tutte le sollecitazioni di carico provocate dalla macchina
- ostacoli presenti al di sopra della macchina e linee ad alta tensione
- vento superiore ai 12,5 m/s e condizioni atmosferiche sfavorevoli (pioggia, neve, ecc.)
- temperatura ambientale inferiore a -20°C o superiore a 40°C
- presenza di atmosfera esplosiva
- scarsa o insufficiente illuminazione
- insufficiente ventilazione
- ambienti pericolosi
- presenza di personale non autorizzato
- altre condizioni di potenziale pericolo

Controlli

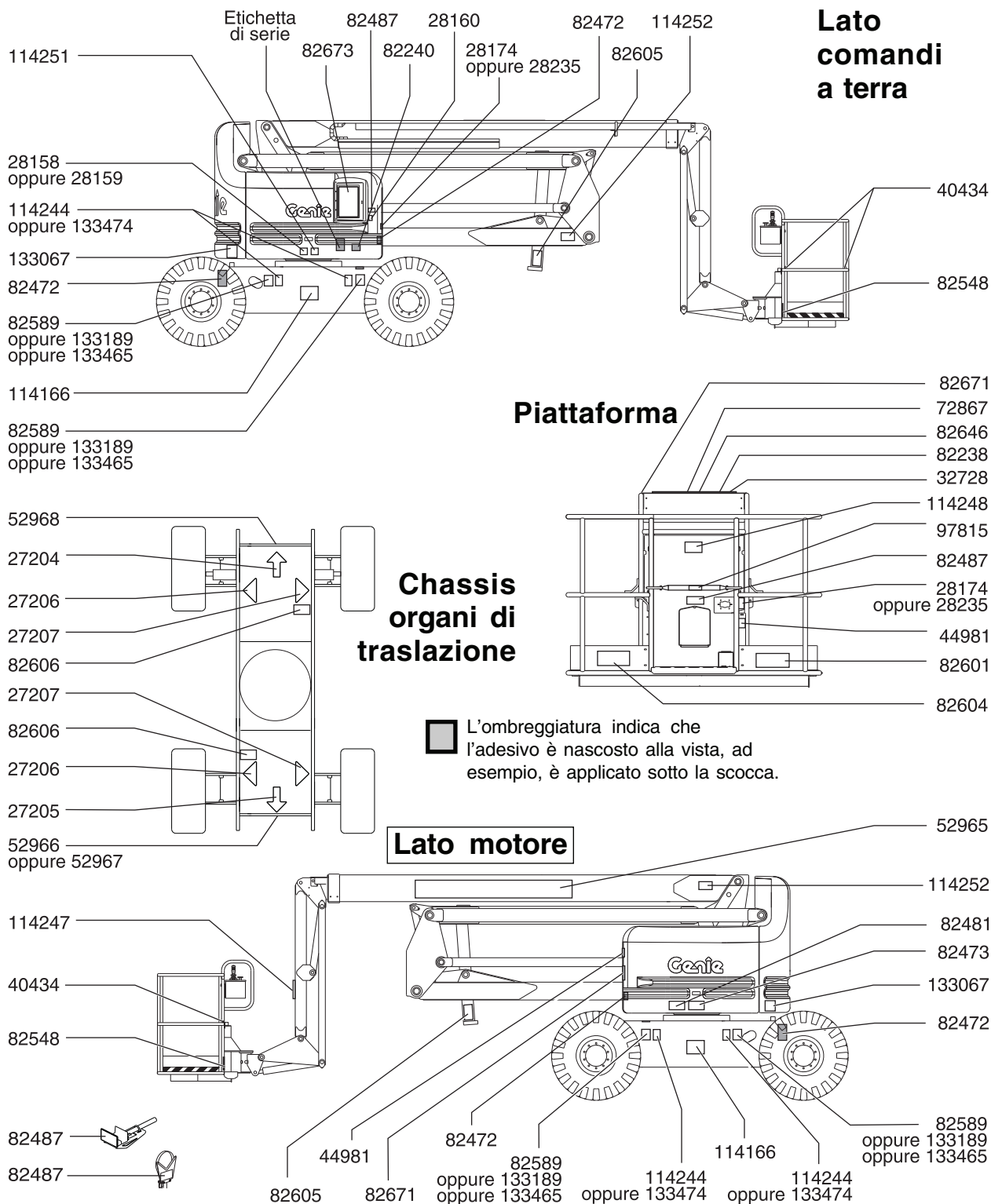
Controllo degli adesivi contenenti simboli

Determinare se gli adesivi presenti sulla macchina contengono parole o simboli. Attenersi al tipo di controllo appropriato per verificare che tutti gli adesivi siano presenti e leggibili.

Codice	Descrizione adesivi	Quantità
27204	Freccia - Blu	1
27205	Freccia - Gialla	1
27206	Triangolo - Blu	2
27207	Triangolo - Giallo	2
28158	Etichetta - Senza piombo	1
28159	Etichetta - Diesel	1
28160	Etichetta - Gas di petrolio liquefatto (opzionale)	1
28174	Etichetta - Alimentazione in piattaforma, 230V	2
28235	Etichetta - Alimentazione in piattaforma, 115V	2
32728	Etichetta - Generatore (opzionale)	1
40434	Etichetta - Punto di ancoraggio corda	3
44981	Etichetta - Linea aria compressa in piattaforma (opzionale)	2
52965	Finitura - Genie Z-60/34	1
52966	Finitura - 4 x 2	1
52967	Finitura - 4 x 4	1
52968	Finitura - Genie Boom	1
72867	Etichetta - Luci (opzionale)	1
82238	Quadro comandi in piattaforma	1
82240	Etichetta - 105 dB	1
82472	Etichetta - Pericolo di schiacciamento	4
82473	Etichetta - Accesso al compartimento	1
82487	Etichetta - Leggere il manuale in dotazione	2
82487	Etichetta - Leggere il manuale, struttura per il sollevamento di tubi	2

Codice	Descrizione adesivi	Quantità
82487	Etichetta - Leggere il manuale, struttura per il sollevamento di pannelli	2
82548	Etichetta - Rotazione piattaforma	2
82589	Etichetta - Pressione pneumatici	4
82601	Etichetta - Capacità massima, 227 kg	1
82604	Etichetta - Massima sollecitazione manuale, 400 N	1
82605	Etichetta - Pericolo di collisione	2
82606	Etichetta - Pericolo di mutilazione	2
82646	Etichetta - Targhetta abilitazione traslazione	1
82671	Etichetta - Linea elettrica saldatrice in piattaforma (opzionale)	2
82673	Quadro comandi a terra	1
97815	Etichetta - Abbassare barra di protezione	1
114166	Etichetta - Diagramma per il trasporto	2
114244	Etichetta - Carico sulla ruota	4
114247	Etichetta - Pericolo di caduta	1
114248	Etichetta - Pericolo di ribaltamento, allarme inclinazione	1
114251	Etichetta - Pericolo di esplosione	1
114252	Etichetta - Pericolo di ribaltamento, interruttori fine corsa	2
114277	Etichetta - Direzione cinghie, modelli Ford	1
133067	Etichetta - Pericolo di fulminazione	2
133189	Etichetta - Pressione pneumatici a profilo largo	4
133465	Etichetta - Pressione pneumatici	4
133474	Etichetta - Carico sulla ruota	4

Controlli



Istruzioni operative



Prima di utilizzare la macchina, è necessario:

- Apprendere e applicare i principi fondamentali relativi al funzionamento della macchina in condizioni di sicurezza contenuti in questo manuale dell'operatore.
 - 1 Evitare situazioni di pericolo.
 - 2 Eseguire sempre il controllo preoperativo.
 - 3 Eseguire sempre la prova delle funzioni prima di utilizzare la macchina.
 - 4 Controllare l'area di lavoro.
- 5 Utilizzare la macchina soltanto per le funzioni per cui è stata progettata.**

Elementi fondamentali

Il capitolo Istruzioni operative fornisce le istruzioni relative a ciascun aspetto del funzionamento della macchina. È responsabilità dell'operatore seguire tutte le norme di sicurezza e le istruzioni contenute nei manuali dell'operatore, di sicurezza e delle responsabilità.

È vietato e pericoloso utilizzare la macchina per scopi diversi dal sollevamento di personale, attrezzi e materiali a un sito di lavoro aereo.

La macchina deve essere utilizzata soltanto da personale qualificato e autorizzato. Se la macchina deve essere utilizzata da più di un operatore in momenti diversi durante lo stesso turno di lavoro, tutti gli operatori devono essere qualificati e devono attenersi alle norme e alle istruzioni relative alla sicurezza contenute nei manuali dell'operatore, di sicurezza e delle responsabilità. Ogni nuovo operatore deve pertanto eseguire il controllo preoperativo, la prova delle funzioni e il controllo dell'area di lavoro prima di utilizzare la macchina.

Istruzioni operative

Avviamento del motore

- 1 Sui comandi a terra, posizionare l'interruttore a chiave nella posizione desiderata.
- 2 Assicurarsi che i pulsanti rossi di arresto di emergenza sui comandi a terra e su quelli in piattaforma siano posizionati su acceso.

Modelli benzina/GPL

- 3 Selezionare il tipo di alimentazione spostando il selettore carburante sulla posizione desiderata.
- 4 Spostare l'interruttore a levetta del motorino di avviamento in una delle due posizioni laterali. Se il motore non si avvia oppure si spegne, il ritardo di riavviamento motore disattiva l'interruttore di avviamento per 3 secondi.



Modelli diesel

- 3 Spostare l'interruttore delle candele di preriscaldamento in una delle due posizioni laterali per 3-5 secondi.
- 4 Spostare l'interruttore a levetta del motorino di avviamento in una delle due posizioni laterali. Se il motore non si avvia oppure si spegne, il ritardo di riavviamento motore disattiva l'interruttore di avviamento per 3 secondi.

Tutti i modelli

Se il motore non parte dopo aver azionato l'avviamento per 15 secondi, individuare la causa e procedere alla riparazione degli eventuali guasti. Attendere 60 secondi prima di riavviare il motore.

In climi freddi, con temperature di -6°C e inferiori, per prevenire danni al sistema idraulico, riscaldare il motore per 5 minuti prima di utilizzare la macchina.

In condizioni climatiche rigide, con temperature di -18°C e inferiori, le macchine devono essere fornite di kit opzionali per l'avviamento a freddo del motore. L'avviamento del motore con temperature al di sotto di -18°C può richiedere l'utilizzo di una batteria ausiliaria di avviamento.

Modelli benzina/GPL: in climi freddi, con temperature di -6°C e inferiori, avviare a benzina, riscaldare il motore per 2 minuti e quindi passare a GPL. I motori caldi possono essere avviati direttamente a GPL.

Arresto di emergenza

Premere il pulsante rosso di arresto di emergenza sui comandi a terra o su quelli in piattaforma portandolo sulla posizione spento per arrestare tutte le funzioni e spegnere il motore.

Procedere alla riparazione di qualsiasi funzione che non venga interrotta quando viene premuto il pulsante rosso di arresto di emergenza.

La selezione e l'utilizzo dei comandi a terra prevalgono sul pulsante rosso di arresto di emergenza in piattaforma.

Comandi ausiliari

Utilizzare l'alimentazione ausiliaria in caso di guasto dell'alimentazione principale (motore).

- 1 Posizionare l'interruttore a chiave su comandi a terra oppure su quelli in piattaforma.
- 2 Estrarre il pulsante rosso di arresto di emergenza in posizione acceso.
- 3 Quando si utilizzano i comandi ausiliari in piattaforma, premere verso il basso l'interruttore a pedale.
- 4 Mantenere azionato l'interruttore alimentazione ausiliaria su acceso e attivare la funzione desiderata.



Le funzioni di traslazione e sterzata non sono operative se si utilizza l'alimentazione ausiliaria.

Istruzioni operative

Manovra da terra

- 1 Posizionare l'interruttore a chiave su comandi a terra.
- 2 Estrarre il pulsante rosso di arresto di emergenza in posizione acceso.
- 3 Modelli benzina/GPL: selezionare il tipo di alimentazione spostando il selettore carburante sulla posizione desiderata.
- 4 Avviare il motore.

Posizionamento della piattaforma

- 1 Mantenere azionato l'interruttore di abilitazione funzioni in una delle due posizioni laterali.



- 2 Spostare l'interruttore a levetta appropriato in base ai simboli presenti sul quadro comandi.

Le funzioni di traslazione e di sterzata non sono disponibili sui comandi a terra.

Azionando il comando di sollevamento braccio, la piattaforma si livella automaticamente. Nel caso questo non avvenisse, non utilizzare la macchina. Prima di salire in quota verificare l'orizzontalità della piattaforma. Se necessario, mettere a livello tramite l'interruttore di comando.

Manovra dalla piattaforma

- 1 Posizionare l'interruttore a chiave su comandi in piattaforma ed estrarre la chiave.
- 2 Estrarre entrambi i pulsanti rossi di arresto di emergenza sui comandi a terra e su quelli in piattaforma portandoli sulla posizione acceso.
- 3 Modelli benzina/GPL: selezionare il tipo di alimentazione spostando il selettore carburante sulla posizione desiderata.
- 4 Avviare il motore. Non premere verso il basso l'interruttore a pedale quando si avvia il motore.

Posizionamento della piattaforma

- 1 Premere verso il basso l'interruttore a pedale.
- 2 Spostare lentamente la manopola di comando oppure spostare l'interruttore a levetta della funzione appropriata, in base ai simboli presenti sul quadro comandi.

Azionando il comando di sollevamento braccio, la piattaforma si livella automaticamente. Nel caso questo non avvenisse, non utilizzare la macchina. Prima di salire in quota verificare l'orizzontalità della piattaforma. Se necessario, mettere a livello tramite l'interruttore di comando.

Sterzata

- 1 Premere verso il basso l'interruttore a pedale.
- 2 Spostare lentamente la manopola di comando nella direzione indicata dal triangolo blu o giallo OPPURE premere l'interruttore basculante sterzo presente sull'estremità della manopola di comando traslazione.

Utilizzare i triangoli di direzione con codice a colori sui comandi in piattaforma e sullo chassis organi di traslazione per identificare la direzione di sterzata delle ruote.

Traslazione

- 1 Premere verso il basso l'interruttore a pedale.
- 2 Aumentare la velocità: spostare lentamente dal centro la manopola di comando traslazione.
Diminuire la velocità: spostare lentamente verso il centro la manopola di comando traslazione.
Arresto: riportare la manopola di comando traslazione in posizione centrale oppure rilasciare l'interruttore a pedale.

Utilizzare le frecce di direzione con codice a colori sui comandi in piattaforma e sullo chassis organi di traslazione per identificare la direzione di spostamento della macchina.

La velocità di traslazione della macchina è limitata quando i bracci sono sollevati.

Istruzioni operative

Manovra della macchina su pendenze

Determinare i limiti massimi di pendenza in salita, in discesa e laterale per la macchina e la gradazione della pendenza.



Limite di pendenza massimo, piattaforma in discesa (grado di pendenza):
2WD: 25% (14°)
4WD: 40% (22°)



Limite di pendenza massimo, piattaforma in salita:
2WD: 20% (11°)
4WD: 30% (17°)



Pendenza laterale massima:
25% (14°)

Nota: il limite di pendenza dipende dalle condizioni del terreno e presuppone una trazione adeguata. La definizione di grado di pendenza si applica solo alla configurazione con piattaforma orientata verso la parte ascendente della pendenza.

Assicurarsi che il braccio sia al di sotto dell'orizzonte e che la piattaforma si trovi in una posizione compresa tra le ruote non sterzanti.

Spostare l'interruttore di selezione della velocità di traslazione sul simbolo della macchina inclinata.

Determinazione della gradazione della pendenza:

Misurare la pendenza con un inclinometro digitale OPPURE attenersi alla procedura descritta di seguito.

Sono necessari i seguenti elementi:

Una livella da carpentiere

Un blocco di legno diritto, della lunghezza di almeno 1 m

Un metro a nastro

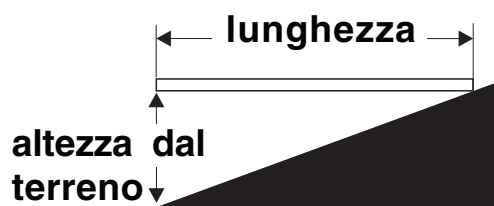
Posizionare il blocco di legno sulla pendenza.

Posizionare la livella sul blocco di legno in corrispondenza dell'estremità in pendenza e sollevare tale estremità fino a quando il blocco di legno non è livellato.

Mantenendo sollevato il blocco di legno, misurare la distanza verticale tra la parte inferiore e il terreno.

Dividere la distanza misurata tramite il metro a nastro (altezza dal terreno) per la lunghezza del blocco di legno (lunghezza) e moltiplicare per 100.

Esempio:



Blocco di legno = 3,6 m

Lunghezza = 3,6 m

Altezza dal terreno = 0,3 m

$0,3 \text{ m} \div 3,6 \text{ m} = 0,083 \times 100 = 8,3\%$ di pendenza

Se la pendenza supera il limite massimo di pendenza in salita, in discesa o laterale consentito, utilizzare un verricello per lo spostamento o il trasporto della macchina. Vedere le Istruzioni relative al trasporto e al sollevamento.

Istruzioni operative

Abilitazione traslazione

La spia accesa indica che il braccio ha superato una delle ruote non sterzanti e che la funzione di traslazione è stata interrotta.



Per eseguire la traslazione, mantenere azionato l'interruttore abilitazione traslazione in una delle due posizioni laterali e spostare lentamente dal centro la manopola di comando traslazione.

Ricordare che la macchina può spostarsi nella direzione opposta rispetto alla direzione in cui vengono azionati i comandi traslazione e sterzata.

Utilizzare sempre le frecce di direzione con codice a colori sui comandi in piattaforma e sullo chassis organi di traslazione per identificare la direzione di spostamento della macchina.

Selezione velocità di traslazione



- Simbolo macchina inclinata: funzionamento a bassa velocità su percorsi inclinati
- Simbolo macchina su superficie piana: funzionamento a regime elevato per la massima velocità di traslazione

Selezione numero di giri motore (giri/min.)

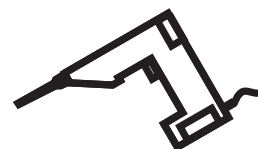
Quando l'interruttore a pedale non viene premuto il motore funziona al numero di giri più basso.

- Icona tartaruga: numero basso di giri attivato con interruttore a pedale
- Icona lepre: numero elevato di giri attivato con interruttore a pedale



Generatore (se presente)

Per avviare il generatore, spostare l'interruttore a levetta del generatore sulla posizione acceso.



Collegare un utensile a funzionamento elettrico alla presa GFCI di alimentazione in piattaforma.

Per spegnere il generatore, spostare l'interruttore a levetta del generatore sulla posizione spento.

Nota: la macchina non è operativa se il generatore è in funzione e l'interruttore a pedale non viene premuto verso il basso. Premendo l'interruttore a pedale, il generatore si spegne e la macchina diventa operativa.

Indicatore sovraccarico piattaforma



In caso di sovraccarico in piattaforma, l'indicatore lampeggia e nessuna funzione della macchina risulta operativa.

Rimuovere progressivamente il carico in piattaforma fino a quando l'indicatore si spegne.

Indicatore macchina non livellata (se presente)



La lampada spia accesa indica che la macchina non è livellata. L'allarme di inclinazione suona quando questo indicatore è acceso. Spostare la macchina su una superficie stabile e livellata.

Istruzioni operative

Spia controllo motore (se presente)



Spia accesa con motore spento:
contrassegnare la macchina e porla
fuori servizio.

Spia accesa con motore ancora
acceso: contattare il personale per
la manutenzione entro 24 ore.

Dispositivi di protezione per aeromobili (se presenti)

Se i paracolpi della piattaforma entrano in contatto con componenti dell'aeromobile, la macchina si arresta e nessuna funzione è operativa.

Per azionare la macchina, spostare l'interruttore a levetta di intervento manuale funzioni verso una delle due posizioni laterali.

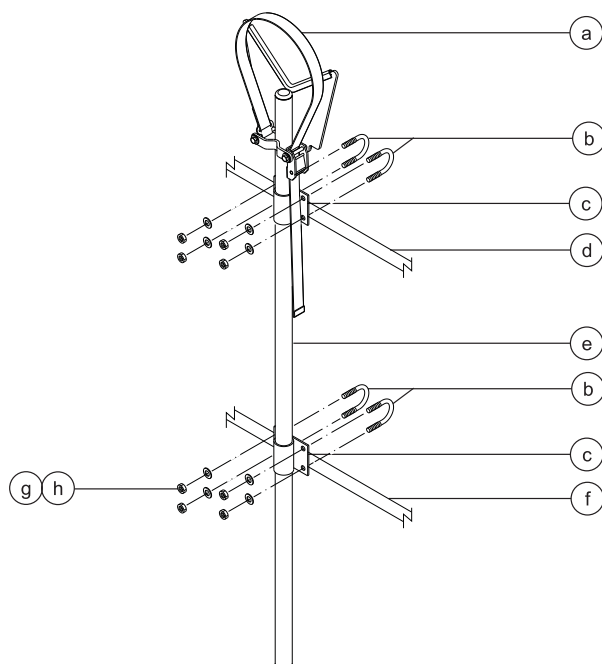
Dopo ogni utilizzo

- 1 Individuare un'area di parcheggio sicura con superficie livellata e stabile, libera da ostacoli e traffico.
- 2 Retrarre e abbassare il braccio in posizione retratta.
- 3 Ruotare la ralla fino a portare il braccio tra le ruote non sterzanti.
- 4 Posizionare l'interruttore a chiave su spento e rimuovere la chiave per impedire l'uso non autorizzato della macchina.
- 5 Bloccare le ruote con zeppe.

Istruzioni operative

Componenti della struttura per il sollevamento di tubi

La struttura per il sollevamento di tubi si compone di 2 intelaiature di sostegno su entrambi i lati della piattaforma montate alle ringhiere con staffe a U.



- | | |
|---|---|
| a fascia | e intelaiatura saldata |
| b staffe a U | f ringhiera centrale della piattaforma |
| c attacco dell'intelaiatura di sostegno | g rondelle piatte |
| d ringhiera superiore della piattaforma | h dadi di bloccaggio con filettatura in nylon da $\frac{3}{8}$ di pollice |

Osservare e rispettare:

- Le strutture per il sollevamento di tubi devono essere installate dal lato interno della piattaforma.
- Le strutture per il sollevamento di tubi non devono ostruire l'accesso ai comandi in piattaforma o l'accesso alla piattaforma.
- La parte inferiore del tubo di sostegno della struttura per il sollevamento di tubi deve poggiare sul pavimento della piattaforma.
- Prima di installare una struttura per il sollevamento di tubi, assicurarsi che la piattaforma sia livellata.


Installazione della struttura per il sollevamento di tubi


- 1 Installare la struttura per il sollevamento di tubi su entrambi i lati della piattaforma. Fare riferimento all'immagine a sinistra. Assicurarsi che la parte inferiore del tubo della struttura per il sollevamento di tubi poggi sul pavimento della piattaforma.
- 2 Installare le due staffe a U dall'esterno delle ringhiere della piattaforma attraverso l'attacco della struttura.
- 3 Fissare ciascuna staffa a U con due 2 rondelle e 2 dadi.

Istruzioni operative

Utilizzo della struttura per il sollevamento di tubi

- 1 Assicurarsi di avere seguito in modo appropriato le istruzioni per l'assemblaggio e l'installazione della struttura per il sollevamento di tubi e di avere fissato correttamente le intelaiature della struttura alle ringhiere della piattaforma.
- 2 Posizionare il carico in modo che poggi su entrambe le intelaiature della struttura. I tubi caricati sulla struttura devono essere paralleli al lato lungo della piattaforma.
- 3 Centrare il carico sulla struttura per il sollevamento di tubi.
- 4 Fissare il carico a ciascuna intelaiatura. Passare la fascia in nylon intorno ai tubi. Premere sulla fibbia e far scorrere la fascia all'interno. Stringere la fascia.
- 5 Spingere e tirare delicatamente i tubi per assicurarsi che la struttura e il carico siano saldamente bloccati.
- 6 Tenere il carico saldamente bloccato con la macchina in movimento.

 Pericolo di ribaltamento. Il peso della struttura per il sollevamento di tubi e il carico sostenuto dalla struttura riducono la capacità nominale della piattaforma della macchina e devono essere annoverati nel carico totale della piattaforma.

 Pericolo di ribaltamento. Il peso della struttura per il sollevamento di tubi e il carico sostenuto dalla struttura potrebbero limitare il numero massimo di occupanti in piattaforma.

Capacità massima della struttura per il sollevamento di tubi

Tutti i modelli	90,7 kg
Peso della struttura	9,5 kg

Istruzioni operative

Assemblaggio della struttura per il sollevamento di pannelli

- 1 Applicare l'adesivo di avvertenza sul lato anteriore di ciascuna intelaiatura di sostegno dei pannelli (se necessario).
- 2 Installare il paracolpi in gomma n. 1 sulla base dell'intelaiatura di sostegno dei pannelli. Vedere la figura.
- 3 Fissare il paracolpi con 2 dadi di bloccaggio a profilo alto e 2 rondelle.

Installazione della struttura per il sollevamento di pannelli

- 1 Inserire la staffa a ganci attraverso le fessure della base dell'intelaiatura di sostegno dei pannelli.
- 2 Agganciare l'intelaiatura di sostegno dei pannelli a un punto del tubo inferiore della piattaforma.
- 3 Installare il paracolpi in gomma n. 2 sulla base dell'intelaiatura di sostegno dei pannelli e sulla staffa a ganci. Vedere la figura.
- 4 Fissare con 2 dadi di bloccaggio a profilo basso.
- 5 Se l'intelaiatura di sostegno dei pannelli viene installata a un tubo di sostegno del pavimento della piattaforma, inserire la staffa a U attraverso il pavimento, intorno al tubo e nella base dell'intelaiatura di sostegno dei pannelli.
- 6 Fissare la staffa a U con 2 dadi e 2 rondelle. Passare al punto 9.
- 7 Se l'intelaiatura di sostegno dei pannelli non viene installata a un tubo di sostegno del pavimento della piattaforma, utilizzare il tubo in alluminio fornito.
- 8 Posizionare il tubo tra l'intelaiatura di sostegno dei pannelli e il pavimento della piattaforma. Inserire la staffa a U attraverso il pavimento, intorno al tubo e nella base dell'intelaiatura di sostegno dei pannelli.
- 9 Ripetere questo passaggio per il secondo gruppo di componenti.

Installazione delle protezioni imbottite

- 1 Installare le 2 protezioni imbottite sulle ringhiere della piattaforma. Posizionare le protezioni per impedire eventuali urti dei pannelli contro le ringhiere della piattaforma.

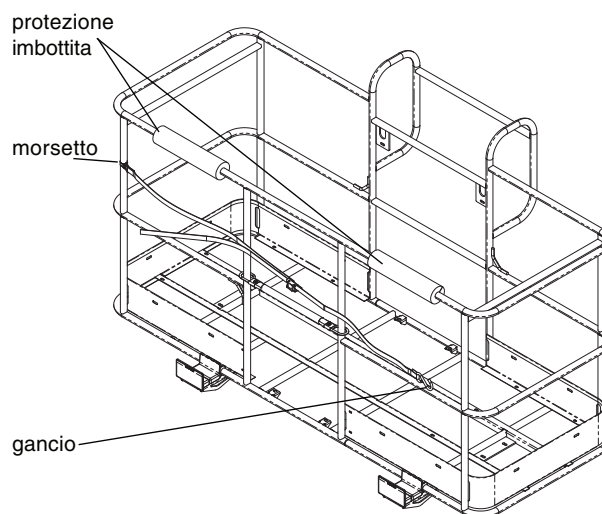
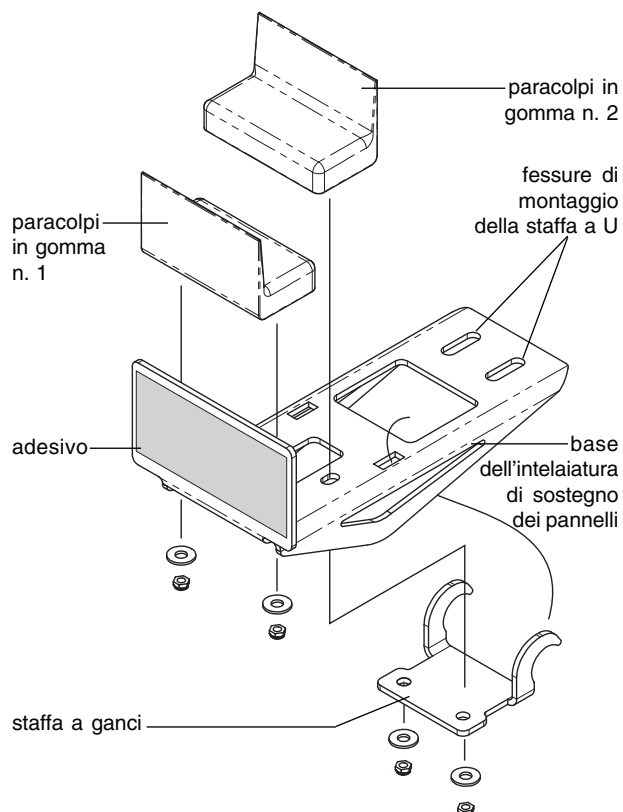
Installazione della fascia

- 1 Aprire il morsetto e fissarlo intorno a un tubo verticale della ringhiera della piattaforma.
- 2 Inserire un bullone con rondella attraverso un lato del morsetto.
- 3 Installare la piastra di base della fascia sul bullone.
- 4 Inserire il bullone attraverso il lato opposto del morsetto.
- 5 Fissare con una rondella e un dado. Non stringere eccessivamente. La piastra di base della fascia deve poter scorrere sulla ringhiera della piattaforma.

Istruzioni operative

Utilizzo della struttura per il sollevamento di pannelli

- 1 Fissare entrambe le intelaiature di sostegno dei pannelli alla piattaforma.
- 2 Posizionare il carico in modo che poggi su entrambe le intelaiature della struttura.
- 3 Centrare il carico sulla piattaforma.
- 4 Fissare il carico alla piattaforma con la fascia. Stringere la fascia.



Istruzioni relative al trasporto e al sollevamento



Osservare e rispettare:

- ☑ Genie Industries fornisce queste informazioni sulla sicurezza a puro titolo di raccomandazione. La corretta messa in sicurezza delle macchine e la scelta appropriata del vettore di trasporto secondo le disposizioni del Ministero delle Attività Produttive e dei Trasporti Pubblici, le normative in vigore e le clausole assicurative, spettano esclusivamente al proprietario delle macchine.
- ☑ I clienti Genie che hanno bisogno di trasportare in container una macchina per il sollevamento o qualsiasi altro prodotto Genie devono rivolgersi a un vettore di trasporto qualificato con adeguata esperienza nella preparazione, nel caricamento e nella messa in sicurezza delle apparecchiature, nonché nel sollevamento delle stesse, per il trasporto internazionale.
- ☑ Il carico e lo scarico della macchina su un mezzo di trasporto deve essere affidato esclusivamente a operatori qualificati nel sollevamento.
- ☑ Il veicolo utilizzato per il trasporto deve essere parcheggiato su una superficie livellata.
- ☑ Il veicolo utilizzato per il trasporto deve essere bloccato per evitare che si sposti durante la fase di carico della macchina.
- ☑ Assicurarsi che la capacità di carico del veicolo, la superficie di carico, le catene o i dispositivi di bloccaggio siano in grado di sopportare il peso della macchina. Le macchine Genie per il sollevamento sono molto pesanti in relazione alle proprie dimensioni. Per conoscere il peso della macchina, fare riferimento all'etichetta di serie. Per la posizione della etichetta di serie, vedere il capitolo Controlli.
- ☑ Assicurarsi che il blocco rotazione della ralla sia azionato prima di procedere al trasporto. Sbloccare la ralla prima di rimetterla in funzione.
- ☑ Non spostare la macchina su una pendenza che superi i limiti stabiliti per la pendenza in salita, in discesa o laterale. Consultare la sezione relativa alla traslazione della macchina su un pendio nel capitolo Istruzioni operative.
- ☑ Se la pendenza del pianale del veicolo utilizzato per il trasporto è superiore alla pendenza massima in salita o in discesa consentita, utilizzare un verricello per caricare e scaricare la macchina seguendo le indicazioni fornite. Per i limiti massimi di pendenza, vedere il capitolo Specifiche tecniche.

Configurazione a ruote libere per carico con verricelli

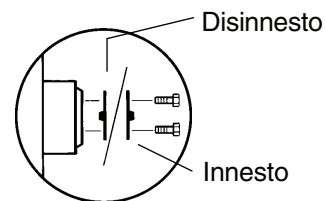
Bloccare le ruote con zeppe per evitare che la macchina si sposti.

Rilasciare i freni delle ruote non sterzanti ruotando i coperchi di disinserimento mozzi di trasmissione.

Assicurarsi che il cavo del verricello sia adeguatamente fissato ai punti di aggancio dello chassis degli organi di traslazione e che il percorso sia libero da qualsiasi ostacolo.

Eseguire le procedure in ordine inverso per reinnestare i freni.

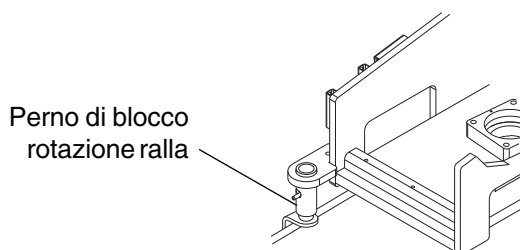
Nota: si sconsiglia di rimorchiare la macchina Genie Z-60/34. Se la macchina deve essere rimorchiata, non superare la velocità di 3,2 km/h.



Istruzioni relative al trasporto e al sollevamento

⚠ Bloccaggio su autocarro o rimorchio per trasporto

Utilizzare sempre il perno di blocco rotazione ralla ogni volta che si esegue il trasporto della macchina.



Posizionare l'interruttore a chiave su spento e rimuovere la chiave prima di procedere al trasporto.

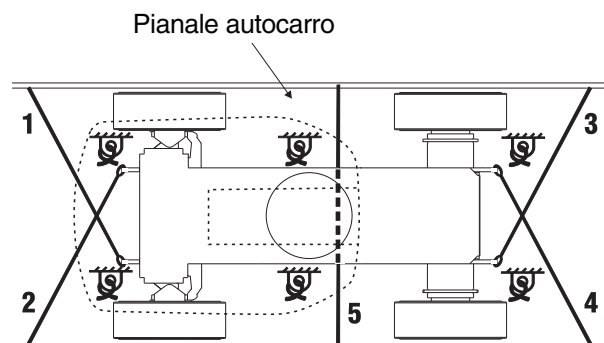
Controllare l'eventuale presenza di componenti allentati o non bloccati sull'intera macchina.

Bloccaggio dello chassis

Utilizzare dispositivi di bloccaggio in grado di sopportare carichi elevati.

Utilizzare almeno 5 dispositivi.

Regolare i dispositivi di bloccaggio per prevenirne eventuali danni.

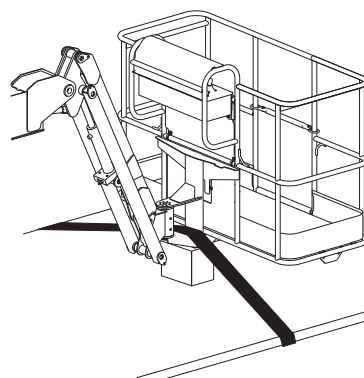


Bloccaggio della piattaforma

Assicurarsi che il braccio orientabile e la piattaforma siano in posizione retratta.

Posizionare un blocco di legno al di sotto del dispositivo di rotazione della piattaforma. Evitare che il blocco venga a contatto con il cilindro della piattaforma.

Per bloccare la piattaforma, utilizzare una fascia di bloccaggio in nylon inserita attraverso il supporto inferiore della piattaforma. Quando si blocca la sezione del braccio, non esercitare una forza eccessiva verso il basso.



Istruzioni relative al trasporto e al sollevamento



Osservare e rispettare:

- ☑ Utilizzare solo dispositivi adatti e personale qualificato per sollevare la macchina.
- ☑ Assicurarsi che la capacità di carico della gru, le superfici di carico, i cavi e i dispositivi di sollevamento e di bloccaggio siano in grado di sopportare il peso della macchina. Per conoscere il peso della macchina, fare riferimento all'etichetta di serie.

Istruzioni per il sollevamento

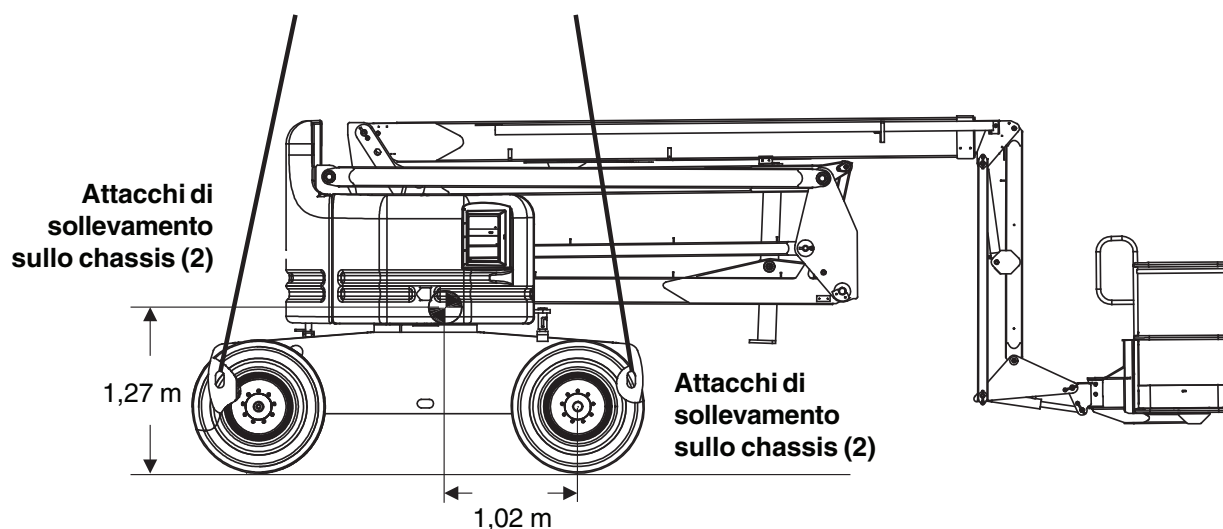
Abbassare completamente il braccio e retrainarlo. Posizionare il braccio regolabile perpendicolarmente al suolo. Rimuovere tutti i componenti allentati presenti sulla macchina.

Utilizzare il blocco rotazione ralla per bloccare la ralla.

Determinare il centro di gravità della macchina utilizzando la figura riportata in questa pagina.

Fissare i dispositivi di sollevamento esclusivamente sugli appositi attacchi di sollevamento della macchina. Vi sono quattro attacchi di sollevamento presenti sullo chassis.

Regolare i dispositivi di sollevamento per prevenire danni alla macchina e per mantenerla livellata.



Manutenzione



Osservare e rispettare:

- L'operatore può eseguire solo la manutenzione ordinaria specificata nel presente manuale.
- Gli interventi di manutenzione programmata devono essere completati da personale tecnico qualificato, in base alle specifiche tecniche del produttore e ai requisiti elencati nel manuale relativo alle responsabilità.
- Utilizzare esclusivamente ricambi autorizzati da Genie.

Legenda dei simboli di manutenzione

I seguenti simboli sono stati utilizzati in questo manuale per semplificare la comunicazione delle istruzioni. Uno o più simboli all'inizio di una procedura di manutenzione indicano le seguenti situazioni.



Indica che per l'esecuzione della procedura è necessario l'utilizzo di attrezzi.



Indica che per l'esecuzione della procedura sono necessari nuovi componenti.



Indica che è necessario eseguire la procedura a motore freddo.

Controllo del livello olio motore



Un livello appropriato dell'olio del motore è fondamentale per il corretto funzionamento e per garantire una lunga durata utile del motore. La messa in funzione della macchina con un livello errato dell'olio può danneggiare i componenti del motore.

Nota: controllare il livello dell'olio a motore spento.

- 1 Controllare l'asta di livello dell'olio. Aggiungere olio se necessario.

Motore Perkins 404C-22

Motore Perkins 404D-22

Tipo di olio	15W-40
--------------	--------

Tipo di olio - climi freddi	5W-40
-----------------------------	-------

Motore Ford DSG-423 EFI (conforme EPA)

Tipo di olio	5W-20
--------------	-------

Motore Deutz FL3 2011F (Tier II)

Tipo di olio	15W-40
--------------	--------

Tipo di olio - climi freddi	5W-30
-----------------------------	-------

Manutenzione

Controllo del livello dell'olio del sistema idraulico



Per il corretto funzionamento della macchina è necessario verificare che il livello dell'olio del sistema idraulico sia adeguato. L'errato livello dell'olio del sistema idraulico può danneggiare i componenti. I controlli giornalieri consentono al responsabile di rilevare variazioni del livello dell'olio che potrebbero indicare la presenza di guasti nel sistema idraulico.

- 1 Assicurarsi che il braccio sia in posizione retratta, quindi controllare visivamente l'indicatore di livello a vista che si trova sul fianco del serbatoio dell'olio del sistema idraulico. Il livello dell'olio del sistema idraulico deve essere compreso entro i 5 cm superiori dell'indicatore di livello a vista.
- 2 Aggiungere olio se necessario.

Specifiche tecniche dell'olio del sistema idraulico

Tipo di olio del sistema idraulico	Chevron Rykon Premium MV (o equivalente)
------------------------------------	--

Controllo del livello del liquido refrigerante motore - Modelli Ford e Perkins



Un livello appropriato del liquido refrigerante motore è fondamentale per garantire una lunga durata utile del motore. Livelli non appropriati di liquido refrigerante influiscono negativamente sulla funzione di raffreddamento e provocano danni ai componenti del motore. I controlli giornalieri consentono al responsabile di rilevare le variazioni del livello del liquido refrigerante, sintomo della presenza di guasti del sistema di raffreddamento.

⚠ Pericolo di ustioni. Fare attenzione a parti del motore roventi e al liquido refrigerante. Il contatto con parti del motore roventi e/o con il liquido refrigerante può causare gravi ustioni.

- 1 Controllare il livello del liquido nel serbatoio di recupero del liquido refrigerante. Il livello del liquido deve trovarsi in corrispondenza del segno FULL (PIENO).
- 2 Aggiungere liquido se necessario.

Nota: non rimuovere il tappo dal radiatore.

Manutenzione

Controllo delle batterie



Le buone condizioni delle batterie sono fondamentali per il corretto funzionamento del motore e per le condizioni di sicurezza operative. Livelli non appropriati di liquido o cavi e connessioni danneggiati possono causare danni ai componenti del motore e provocare condizioni di pericolo.

- ⚠ Pericolo di fulminazione. Il contatto con circuiti sotto tensione può provocare la morte o gravi lesioni personali. Non indossare anelli, orologi o altri monili metallici.
- ⚠ Pericolo di lesioni personali. Le batterie contengono acido. Non rovesciare l'acido delle batterie e non venirne a contatto. Neutralizzare le fuoriuscite di acido dalle batterie con bicarbonato di sodio e acqua.

- 1 Indossare indumenti e occhiali protettivi.
- 2 Assicurarci che i morsetti dei cavi delle batterie siano ben serrati e non corrosi.
- 3 Assicurarci che il supporto di blocco delle batterie sia serrato.

Nota: l'aggiunta di protezioni ai terminali e di un composto sigillante per la prevenzione della corrosione contribuiscono ad evitare la corrosione dei terminali e dei cavi delle batterie.

Controllo della pressione degli pneumatici



- ⚠ Pericolo di ribaltamento. Uno pneumatico troppo gonfio può esplodere e compromettere la stabilità della macchina causandone il ribaltamento.
- ⚠ Pericolo di ribaltamento. L'utilizzo di prodotti per la riparazione temporanea di pneumatici sgonfi può causare il cedimento dello pneumatico compromettendo la stabilità della macchina e causandone il ribaltamento.
- ⚠ Pericolo di lesioni personali. Uno pneumatico eccessivamente gonfiato può scoppiare e può causare gravi lesioni o la morte.

Nota: non è necessario eseguire questa procedura su macchine fornite di pneumatici con riempimento in gomma espansa.

- 1 Controllare ciascuno pneumatico con un manometro per la pressione dell'aria e gonfiare quanto necessario.

Pressione pneumatici	4,83 bar
Pressione pneumatici a profilo largo	4,5 bar

Manutenzione

Manutenzione programmata

I controlli di manutenzione devono essere eseguiti su base trimestrale, annuale e ogni due anni da personale tecnico qualificato alla manutenzione della macchina in base alle procedure specificate nel manuale di manutenzione della macchina rispettando le frequenze indicate.

Le macchine che sono state fuori servizio per più di tre mesi devono essere sottoposte al controllo trimestrale prima di essere riutilizzate.

Registro di controllo

Le verifiche di manutenzione effettuate sulla macchina devono essere registrate su un documento denominato Registro di controllo. Il Registro di controllo è un documento dove devono essere registrate anche le sostituzioni di componenti dell'impianto idraulico, dell'impianto elettrico, di meccanismi o elementi strutturali, di dispositivi di sicurezza nonché avarie di una certa entità e relative riparazioni.

Il Registro di controllo è da considerarsi come parte integrante della macchina, deve accompagnare l'apparecchio per tutta la vita, fino allo smantellamento finale. Il Registro di controllo deve essere tenuto a disposizione dell'autorità di vigilanza competente per un periodo di cinque anni dall'ultima registrazione o fino alla messa fuori esercizio dell'attrezzatura, se avviene prima. Un documento attestante l'esecuzione dell'ultima verifica deve accompagnare l'attrezzatura ovunque sia utilizzata.

Specifiche tecniche

Altezza operativa massima	20,1 m
Altezza massima piattaforma	18,3 m
Altezza massima piattaforma in posizione retratta	2,7 m
Massimo campo di azione orizzontale	10,4 m
Larghezza	2,5 m
Lunghezza, piattaforma in posizione retratta	8,2 m
Massima capacità di carico	227 kg
Velocità massima del vento	12,5 m/s
Massima forza manuale ammessa	400 N
Massima velocità del vento ammissibile	12,5 m/s
Interasse	2,5 m
Raggio di sterzata (interno)	3,04 m
Raggio di sterzata (esterno)	6,1 m
Rotazione ralla (gradi)	continua
Scarroccio ralla	0
Velocità di traslazione, piattaforma in posizione retratta	4,8 km/h 12,2 m/9 s
Velocità di traslazione, braccio sollevato o esteso	1,0 km/h 12,2 m/40 s
Livello di rumore propagato nell'aria Massimo livello di rumore presso stazioni di lavoro in condizioni operative normali (misurazione A)	105 dB
Comandi	Proporzionali 12V DC
Dimensioni piattaforma, 1,2 m (larghezza per lunghezza)	76 cm x 1,2 m
Dimensioni piattaforma, 1,5 m (larghezza per lunghezza)	76 cm x 1,5 m
Dimensioni piattaforma, 1,8 m (larghezza per lunghezza)	76 cm x 1,8 m
Dimensioni piattaforma, 2,4 m (larghezza per lunghezza)	91 cm x 2,4 m
Livellamento piattaforma	Automatico
Rotazione piattaforma	180°
Presa AC in piattaforma	Standard
Il valore delle vibrazioni non supera i 2,5 m/s ²	
Massima pressione idraulica (funzioni braccio)	166 bar

Voltaggio del sistema	12V
Pneumatici	355/55 D625, 14-tele
Distanza dal suolo	38 cm
Capacità serbatoio carburante	75,7 litri
Peso (Il peso delle macchine varia in base alle configurazioni opzionali)	Fare riferimento all'etichetta di serie

Limite di pendenza massimo, posizione retratta, 2WD

Piattaforma in discesa	25% (14°)
Piattaforma in salita	20% (11°)
Pendenza laterale	25% (14°)

Limite di pendenza massimo, posizione retratta, 4WD

Piattaforma in discesa	40% (22°)
Piattaforma in salita	30% (17°)
Pendenza laterale	25% (14°)

Nota: il limite di pendenza dipende dalle condizioni del terreno e presuppone una trazione adeguata.

Massima inclinazione del carro ammessa
2,5° longitudinalmente x 4,5° perpendicolarmente alla struttura di sollevamento

Informazioni relative al carico sul pavimento

Carico massimo sugli pneumatici	5.829 kg
Pressione di contatto pneumatici	4,92 kg/cm ² 483 kPa
Pressione esercitata sul pavimento	1.339 kg/m ² 13,13 kPa

Nota: le informazioni relative al carico sul pavimento contenute in questo documento sono indicative e non contemplano tutte le configurazioni opzionali. Tali informazioni devono essere utilizzate con i dovuti margini di sicurezza.

Il costante miglioramento dei prodotti offerti è l'obiettivo di Genie. Le specifiche tecniche dei prodotti sono soggette a modifica senza preavviso.

Vibrazioni:

In base alle misurazioni effettuate nelle più sfavorevoli condizioni di utilizzo è stato accertato che: il valore quadratico medio ponderato in frequenza dell'accelerazione cui sono esposte le membra superiori è inferiore a 2,5 m/sec²; il valore quadratico medio ponderato in frequenza dell'accelerazione cui è esposto il corpo è inferiore a 0,5 m/sec².

Specifiche tecniche

Campo di azione modelli Z-60/34

