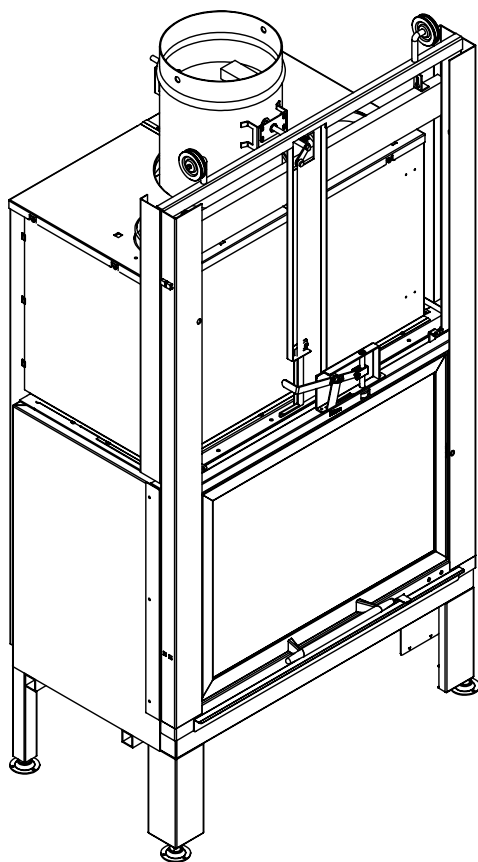


ECOMONOBLOCCO L45•64•66•78•86

ISTRUZIONI USO E MANUTENZIONE

INSTRUCTIONS FOR USE AND MAINTENANCE

GEBRAUCHS- UND WARTUNGSANLEITUNG



La stufa a combustione ecologica che riscalda la tua casa

The eco-friendly combustion stove that heats your home

Der Heizofen mit der umweltfreundlichen Verbrennung, der Ihr ganzes Haus heizt

PALAZZETTI

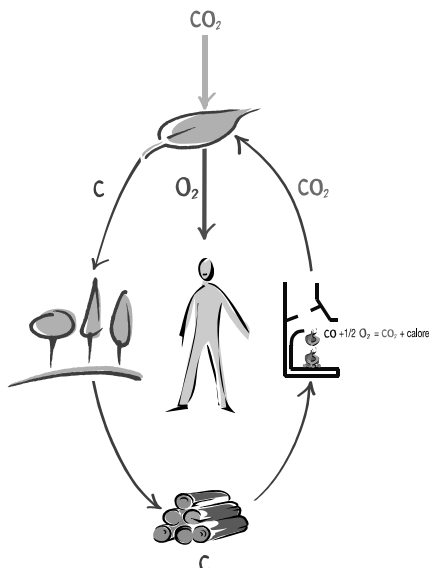
Le apparecchiature da riscaldamento (denominate in seguito "stufe") PALAZZETTI LELIO S.P.A. (di seguito PALAZZETTI) serie ECOMONOBLOCCO sono costruite e collaudate seguendo le prescrizioni di sicurezza indicate nelle direttive europee di riferimento.

Questo manuale è indirizzato ai proprietari della stufa, agli installatori, operatori e manutentori dei caminetti serie ECOMONOBLOCCO.

In caso di dubbi sul contenuto e per ogni chiarimento contattare il costruttore o il servizio di assistenza tecnica autorizzato citando il numero del paragrafo dell'argomento in discussione.

La stampa, la traduzione e la riproduzione anche parziale del presente manuale s'intende vincolata dall'autorizzazione Palazzetti.

Le informazioni tecniche, le rappresentazioni grafiche e le specifiche presenti in questo manuale non sono divulgabili.



IL SISTEMA A DOPPIA COMBUSTIONE

La fiamma prodotta dalla legna che brucia correttamente in una stufa emette la stessa quantità di anidride carbonica (CO₂) che si sarebbe liberata in seguito alla naturale decomposizione del legno stesso.

La quantità di CO₂ prodotta dalla combustione o decomposizione di una pianta corrisponde alla quantità di CO₂ che la pianta stessa è in grado di prelevare dall'ambiente e trasformare in ossigeno per l'aria e carbonio per la pianta, nel corso del suo ciclo di vita.

L'uso di combustibili fossili non rinnovabili (carbone, gasolio, gas), a differenza di quanto avviene con la legna, libera nell'aria enormi quantità di CO₂ accumulate nel corso di milioni di anni, aumentando la formazione dell'effetto serra. L'uso della legna come combustibile, quindi, è in perfetto equilibrio con l'ambiente in quanto viene utilizzato un combustibile rinnovabile ed in armonia con il ciclo ecologico della natura.

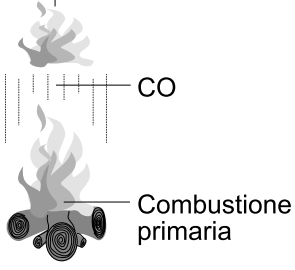
Il principio della combustione pulita risponde in pieno a questi obiettivi e la Palazzetti vi ha fatto riferimento nella progettazione dei propri prodotti.

Cosa intendiamo per **combustione pulita** e come avviene? Il controllo e la regolazione di aria primaria e l'immissione dell'aria secondaria provoca una seconda combustione, o post-combustione caratterizzata da una seconda fiamma più viva e più limpida che si sviluppa al di sopra della fiamma principale. Essa, grazie all'immissione di nuovo ossigeno, brucia i gas incombusti migliorando sensibilmente il rendimento termico e riducendo al minimo le emissioni nocive di CO (monossido di carbonio) dovute alla combustione incompleta. È questa una caratteristica esclusiva delle stufe e di altri prodotti PALAZZETTI.

Combustione tradizionale



Postcombustione
CO + 1/2 O₂ = CO₂ + calore



Sistema a doppia combustione PALAZZETTI

GB Palazzetti's ECOMONOBLOC series of heating appliances are made and tested following the safety prescriptions for machines as laid down in the relative European directives.

This manual is for owners of the fireplace, and installers, operators and maintenance engineers of the ECOMONOBLOC series of fireplaces.

If you have any doubts about the contents or need some clarifications, do not hesitate to contact the manufacturer or an authorised technical assistance centre, giving the number of the paragraph in question.

The printing, translation and reproduction, even partial, of this manual are bound by Palazzetti's authorisation.

The technical information, graphs and specifications in this manual are not to be disclosed.

DUAL COMBUSTION SYSTEM

In a fireplace, a correctly burning flame emits the same amount of carbon dioxide (CO₂) as would be emitted through the natural decomposition of the same wood.

The quantity of CO₂ produced by combustion or decomposition of a tree corresponds to the quantity of CO₂ that the tree itself is capable of extracting from the environment and transforming into oxygen for the air and carbon for itself during its lifetime.

Unlike wood, when fossil fuels are burned – which are not renewable, like coal, diesel oil, gas - a huge amount of CO₂ accumulated in the course of millions of years is emitted into the atmosphere, increasing the green-house effect. Consequently, the use of wood as fuel maintains the perfect equilibrium of nature because it is a renewable fuel whose burning is compatible with nature's life cycle.

The principle of **clean combustion** is in perfect harmony with these characteristics and Palazzetti always refers to it when designing its products.

What exactly do we mean by **clean combustion** and how does it come about?

By controlling the flow of primary air and by adding secondary air, a second level of combustion, or post-combustion, takes place. This is indicated by a second characteristically clearer and stronger flame above the main flame. By adding new oxygen, this flame consumes the unburned gasses, remarkably improving heat production and reducing the harmful emission of CO (carbon monoxide) caused by incomplete combustion.

This is a unique feature of the fireplaces and other PALAZZETTI products.

Die Heizgeräte (nachstehend „Heizofen“ genannt) der Firma PALAZZETTI LELIO S.P.A. (nachstehend PALAZZETTI GENANNT) Mod. ECOMONOBLOCCO werden unter Einhaltung der von den diesbezüglichen europäischen Richtlinien vorgegebenen Sicherheitsbestimmungen hergestellt und geprüft.

Dieses Handbuch richtet sich an den Eigentümer des Heizofens Mod. ECOMONOBLOCCO, sowie an die Installateure, Bediener und das Wartungspersonal.

Im Zweifelsfalle bzw. für jede weitere Erklärung zum Handbuch ist mit dem Hersteller oder der befugten Kundendienststelle Kontakt aufzunehmen. Dabei bitte die Absatznummer und das betreffende Argument angeben.

Der Druck, die Übersetzung und auch nur die teilweise Vervielfältigung dieses Handbuchs unterstehen der Genehmigung seitens der Fa. Palazzetti.

Die in diesem Handbuch enthaltenen technischen Informationen, grafischen Darstellungen und Spezifikationen dürfen nicht verbreitet werden.

DAS SYSTEM DER DOPPELTEN VERBRENNUNG

Eine in einem Kaminofen korrekt brennende Flamme gibt die gleiche Menge an Kohlendioxid (CO₂) ab, die durch die natürliche Zersetzung des Holzes selbst hätte erzeugt werden können.

Die von der Verbrennung oder Zersetzung einer Pflanze erzeugte CO₂-Menge entspricht der Menge, die eben diese Pflanze während ihres Lebenszyklus aus der Atmosphäre entnimmt und für die Luft in Sauerstoff bzw. für die Pflanze in Kohlenstoff umwandeln kann.

Bei der Verwendung von nicht erneuerbaren Fossilbrennstoffen (Kohle, Dieselöl, Gas) werden im Gegenteil zum Holz enorme Mengen an CO₂, das sich im Laufe von Millionen Jahren angesammelt hat, an die Atmosphäre abgegeben, was zur Erhöhung des „Treibhauseffekts“ beiträgt. Demnach kann die Anwendung von Holz als Brennstoff als umweltfreundlich angesehen werden, da ein erneuerbarer Brennstoff verwendet wird, der sich harmonisch in den natürlichen, ökologischen Zyklus einfügt.

Das von Palazzetti für Kaminöfen und Kamine angewandte Prinzip der **sauberen Verbrennung** entspricht voll und ganz diesen Zielsetzungen, woran man sich auch in der Planung der Produkte hält.

Was versteht man unter **sauberer Verbrennung** und wie funktioniert sie? Die Kontrolle der Primärluft und die Zufuhr von Sekundärluft bewirken eine zweite Verbrennung bzw. eine so genannte Nachverbrennung, bei der sich eine zweite Flamme über der ersten entwickelt und lebendiger und auch klarer brennt. Sie verbrennt durch die Zufuhr der Sekundärluft die unverbrannten Gase, wodurch die Heizleistung wesentlich verbessert wird: die schädlichen, durch die unvollständige Verbrennung bedingten CO-Emissionen (Kohlenmonoxid) werden auf ein Minimum reduziert. Es handelt sich hierbei um ein exklusives Merkmal der Kaminöfen und anderen Produkte der Fa. PALAZZETTI.

INDICE**1 PREMESSA**

- 1.1 SIMBOLOGIA
- 1.2 DESTINAZIONE D'USO
- 1.3 SCOPO E CONTENUTO DEL MANUALE
- 1.4 CONSERVAZIONE DEL MANUALE
- 1.5 AGGIORNAMENTO DEL MANUALE
- 1.6 GENERALITÀ
- 1.7 PRINCIPALI NORME ANTIFORTUNISTICHE RISPETTATE E DA RISPETTARE
- 1.8 GARANZIA LEGALE
- 1.9 RESPONSABILITÀ DEL COSTRUTTORE
- 1.10 CARATTERISTICHE DELL'UTILIZZATORE
- 1.11 ASSISTENZA TECNICA
- 1.12 PARTI DI RICAMBIO
- 1.13 TARGHETTA DI IDENTIFICAZIONE
- 1.14 CONSEGNA DEL CAMINETTO

2 AVVERTENZE PER LA SICUREZZA

- 2.1 AVVERTENZE PER L'INSTALLATORE
- 2.2 AVVERTENZE PER L'UTILIZZATORE
- 2.3 AVVERTENZE PER IL MANUTENTORE

3 CARATTERISTICHE E DESCRIZIONE DELL'APPARECCHIO

- 3.1 DESCRIZIONE
- 3.2 LA COMBUSTIONE

4 MOVIMENTAZIONE E TRASPORTO**5 PREPARAZIONE DEL LUOGO DI INSTALLAZIONE**

- 5.1 PRECAUZIONI PER LA SICUREZZA
- 5.2 CANNE FUMARIE E COMIGNOLI
- 5.3 POSIZIONAMENTO A SECCO
 - 5.3.1 Raccomandazioni di sicurezza
 - 5.3.2 Messa a terra
- 5.4 REGOLAZIONE ALTEZZA
- 5.5 PRESE D'ARIA
 - 5.5.1 Soluzione senza ventilatore
 - 5.5.2 Soluzione con ventilatore (opzionale)
- 5.6 APPLICAZIONE E COLLEGAMENTI ELETTOVENTILATORE
 - 5.6.1 Preparazione dei tubi
 - 5.6.2 Collegamento del ventilatore

5.7 COLLEGAMENTO MANDATA ARIA CALDA

- 5.7.1 Raccordo in controcappa per riscaldamento in unico ambiente
 - 5.7.2 Raccordo a condutture canalizzate per riscaldamento in più ambienti
- 5.8 COLLEGAMENTO ALLA CANNA FUMARIA
 - 5.9 CONTROCAPPA E PANNELLO ISPEZIONE
 - 5.9.1 Montaggio pannello di ispezione e regolazione VDF
 - 5.9.2 Montaggio deflettore fumi (tranne L 45)

6 OPTIONAL

- 6.1 VENTILATORE CON CENTRALINA ESTERNA (ESCLUSO L 45)
- 6.2 KIT SCINTILLA (ESCLUSO L 45)

7 MESSA IN SERVIZIO ED USO DEL MONOBLOCCO

- 7.1 MANUTENZIONE ORDINARIA RIVOLTA ALL'UTILIZZATORE
 - 7.1.1 Prima accensione
 - 7.1.2 Tipo di combustibile
 - 7.1.3 Controllo della combustione
 - 7.1.4 Come usare la portina
 - 7.1.5 Valvola fumi VDF
 - 7.1.5.1 Funzionamento

8 MANUTENZIONE E PULIZIA

- 8.1 PRECAUZIONI DI SICUREZZA
- 8.2 PULIZIA DEL VETRO
- 8.3 PULIZIA DEL FOCOLARE E CASSETTO CENERE
- 8.4 PULIZIA DELLA CANNA FUMARIA
- 8.5 INTERVENTI SUL VENTILATORE
 - 8.5.1 Mancato funzionamento dell'elettroventilatore

9 INFORMAZIONI PER LA DEMOLIZIONE E LO SMALTIMENTO**10 CARATTERISTICHE TECNICHE**

GB CONTENTS

1	GENERAL	5.7	HOT AIR DELIVERY CONNECTION
1.1	SYMBOLS	5.7.1	Connection to ducting for multi-room heating
1.2	USE OF THE FIREPLACE	5.8	CONNECTION TO FLUE PIPE
1.3	PURPOSE AND CONTENTS OF THE MANUAL	5.9	COUNTER-HOOD AND INSPECTION PANEL
1.4	KEEPING THE MANUAL	5.9.1	Inspection panel installation and VDF adjustment
1.5	UPDATING THE MANUAL	5.9.2	Smoke deflector installation (except for L45)
1.6	GENERAL INFORMATION	6	OPTIONAL
1.7	MAIN ACCIDENT PREVENTION REGULATIONS TO COMPLY WITH	6.1	FAN EXTERNAL CONTROL UNIT
1.8	LEGAL GUARANTEE	6.2	SPARK KIT
1.9	MANUFACTURER LIABILITIES	7	COMMISSIONING AND USING THE FIREPLACE
1.10	USER CHARACTERISTICS	7.1	ORDINARY MAINTENANCE FOR THE USER
1.11	TECHNICAL ASSISTANCE	7.1.1	Lighting for the first time
1.12	SPARE PARTS	7.1.2	Type of fuel
1.13	ID PLATE	7.1.3	Controlling combustion
1.14	DELIVERY OF THE FIREPLACE	7.1.4	How to use the door
2	SAFETY PRECAUTIONS	7.1.5	VDF smoke valve
2.1	INSTRUCTIONS FOR THE INSTALLER	7.1.5.1	Operation
2.2	INSTRUCTIONS FOR THE USER	8	MAINTENANCE AND CLEANING
2.3	INSTRUCTIONS FOR THE MAINTENANCE ENGINEER	8.1	SAFETY PRECAUTIONS
3	CHARACTERISTICS AND DESCRIPTION OF THE FIREPLACE	8.2	CLEANING THE GLASS
3.1	DESCRIPTION	8.3	CLEANING THE FIREBOX AND ASH BOX
3.2	COMBUSTION	8.4	CLEANING THE FLUE PIPE
4	HANDLING AND TRANSPORT	8.5	INTERVENTIONS ON THE FAN
5	PREPARING THE PLACE OF INSTALLATION	8.5.1	Failure of the fan to operate
5.1	SAFETY PRECAUTIONS	8.7	ADJUSTING THE HANDLE
5.2	FLUES AND CHIMNEY CAPS	9	INFORMATION FOR DEMOLITION AND DISPOSAL
5.3	DRY POSITIONING	10	TECHNICAL FEATURES
5.3.1	Safety recommendations		
5.3.2	Earthing		
5.4	HEIGHT ADJUSTMENT		
5.5	AIR INTAKES		
5.5.1	Solution without fan		
5.5.2	Solution with fan (optional)		
5.6	ELECTRIC FAN INSTALLATION AND CONNECTION		
5.6.1	Preparation of pipes		
5.6.2	Connection to fan		

NHALTSVERZEICHNIS

1	EINLEITUNG	5.7	ANSCHLUSS WARMLUFTAUSTRITT
1.1	SYMBOLS	5.7.1	Anschluss in der Gegenhaube zur Heizung eines einzigen Raumes
1.2	ANWENDUNGSZWECK	5.7.2	Anschluss an kanalisierte Leitungen für die Heizung mehrerer Räume
1.3	ZWECK UND INHALT DES HANDBUCHS	5.8	ANSCHLUSS AN DEN RAUCHFANG
1.4	AUFBEWAHRUNG DES HANDBUCHS	5.9	GEGENHAUBE UND INSPEKTIONSPANEEL
1.5	ERGÄNZUNG DES HANDBUCHS	5.9.1	Montage des Inspektionspaneels und VDF-Einstellung
1.6	ALLGEMEINE INFORMATIONEN	5.9.2	Montage des Rauchleitbleches (ausser L 45)
1.7	GRUNDLEGENDE EINGEHALTENE UND EINZUHALTENDE UNFALLVERHÜTUNGSNORMEN	5.9.3	Montage Rauchleitblech L 45
1.8	GESETZLICHE GARANTIE	6	ZUSÄTZLICH
1.9	HAFTBARKEIT DES HERSTELLERS	6.1	VENTILATOR MIT EXTERNER ZENTRALE (AUSGENOMMEN L 45)
1.10	EIGENSCHAFTEN DES BENUTZERS	6.2	BAUSATZ FUNKEN (AUSGENOMMEN L 45)
1.11	TECHNISCHER KUNDENDIENST	7	INBETRIEBNAHME UND GEBRAUCH DES MONOBLOCCO
1.12	ERSATZTEILE	7.1	REGELMÄSSIGE INSTANDHALTUNG - FÜR DEN BENUTZER
1.13	TYPENSCHILD	7.1.1	Erste Zündung
1.14	LIEFERUNG DES HEIZOFENS	7.1.2	Brennstoffe
2	VORBEUGENDE SICHERHEITSMASSNAHMEN	7.1.3	Kontrolle der Verbrennung
2.1	HINWEISE FÜR DEN INSTALLATEUR	7.1.4	Handhabung der Tü
2.2	HINWEISE FÜR DEN BENUTZER	7.1.5	VDF-Rauchventil
2.3	HINWEISE FÜR DAS WARTUNGSPERSONAL	7.1.5.1	Betrieb
3	MERKMALE UND GERÄTEBESCHREIBUNG	8	INSTANDHALTUNG UND REINIGUNG
3.1	BESCHREIBUNG	8.1	VORBEUGENDE SICHERHEITSMASSNAHMEN
3.2	DIE VERBRENNUNG	8.2	REINIGUNG DES GLASES
4	HANDLING UND TRANSPORT	8.3	REINIGUNG DER FEUERSTELLE UND DER ASCHENLADE
5	VORBEREITUNG DES INSTALLATIONSORTS	8.4	REINIGUNG DES RAUCHFANGS
5.1	VORBEUGENDE SICHERHEITSMASSNAHMEN	8.5	EINGRIFFE AM VENTILATOR
5.2	RAUCHFANG UND SCHORNSTEINE	8.5.1	Betriebsstörung des Elektroventilators
5.3	ORBEREITUNG DES INSTALLATIONSORTS	9	INFORMATIONEN FÜR DEN ABRISS UND DIE ENTSORGUNG
5.3.1	Sicherheitsempfehlungen	10	TECHNISCHE EIGENSCHAFTEN
5.3.2	Erdung		
5.4	EINSTELLUNG DER HÖHE		
5.5	LUFTÖFFNUNGEN		
5.5.1	Lösung ohne Ventilator		
5.5.2	Lösung mit Ventilator (zusätzlich)		
5.6	ANBRINGUNG UND ANSCHLÜSSE DES ELEKTROVENTILATORS		
5.6.1	Vorbereitung der Rohre		
5.6.2	Ventilatoranschluss		

Gentile cliente,

desideriamo innanzitutto ringraziarLa per la preferenza che ha voluto accordarci acquistando il nostro prodotto e ci congratuliamo con Lei per la scelta.

Per consentirLe di utilizzare al meglio il Suo nuovo caminetto ECOMONOBLOCCO, la invitiamo a seguire attentamente quanto descritto nel presente manuale.

1 PREMESSA

Non operare se non si sono ben comprese tutte le notizie riportate nel manuale; in caso di dubbi richiedere sempre l'intervento di personale specializzato PALAZZETTI.

Palazzetti si riserva il diritto di modificare specifiche e caratteristiche tecniche e/o funzionali dell'apparecchiatura in qualsiasi momento senza darne preavviso.

1.1 SIMBOLOGIA

Nel presente manuale i punti di rilevante importanza sono evidenziati dalla seguente simbologia:



INDICAZIONE: Indicazioni concernenti il corretto utilizzo della stufa e le responsabilità dei preposti.



ATTENZIONE: Punto nel quale viene espressa una nota di particolare rilevanza.



PERICOLO: Viene espressa un'importante nota di comportamento per la prevenzione di infortuni o danni materiali.

1.2 DESTINAZIONE D'USO



L'apparecchiatura **PALAZZETTI** modello **ECOMONOBLOCCO** è il nuovo caminetto per il riscaldamento, realizzato da una struttura completamente metallica, con focolare chiuso da un vetro - ceramico.

Il caminetto funziona in maniera ottimale con la porta del focolare chiusa.

Il caminetto è caratterizzato da un doppio sistema di combustione PRIMARIA e SECONDARIA con effetti positivi sia sul rendimento che sulla emissione di "fumi più puliti".

La destinazione d'uso sopra riportata e le configurazioni previste dell'apparecchiatura sono le uniche ammesse dal Costruttore: ***non utilizzare il caminetto in disaccordo con le indicazioni fornite.***



La destinazione d'uso indicata è valida solo per apparecchiature in piena efficienza strutturale, meccanica ed impiantistica. Il caminetto **PALAZZETTI** è un apparecchio solo da interno.

1.3 SCOPO E CONTENUTO DEL MANUALE

SCOPO

Lo scopo del manuale è quello di consentire all'utilizzatore di prendere quei provvedimenti e

GB

Dear customer,

We would first of all like to thank you for having chosen one of our products and congratulate you on your choice.

So you will get the best out of your new ECOMONOBLOC fireplace, please follow the advice and instructions given in this manual.

1 GENERAL

Do not start using the stove until you have read and understood the contents of this manual. If you have any doubts at any time do not hesitate to call the PALAZZETTI specialized personnel who are there to help you.

Palazzetti reserves the right to modify the technical and/or functional specifications and features at any time without prior notice.

1.1 SYMBOLS

The important points in this manual are highlighted with the following symbols:



INDICATION: Indications concerning the correct use of the stove and the responsibilities of those using it.



ATTENTION: A particularly important note is written here.



DANGER: Here you are warned of the possibility of bodily harm or material damages.

1.2 USE OF THE STOVE



The **PALAZZETTI ECOMONOBLOC** model stove is the new fireplace heater, consisting in a structure made completely of metallic material, with the firebox enclosed by ceramic glass.

The fireplace operates at its best when the firebox door is shut.

This fireplace features the dual PRIMARY and SECONDARY combustion system with positive effects both on efficiency and on the emission of "cleaner smoke".

Use of the stove, as described above, and its configurations are only those allowed by the manufacturer: **do not use the stove in disagreement with the indications provided.**



The indicated use of the fireplace is applicable only for fireplaces in full structural, mechanical and engineering efficiency. The **PALAZZETTI** fireplace is for indoor use only.

1.3 PURPOSE AND CONTENTS OF THE MANUAL

PURPOSE

The purpose of the manual is to allow the user to take the necessary precautions and to have all the human and material means required for its correct, safe and lasting use.

D

Sehr geehrter Kunde,

Zu allererst möchten wir Ihnen für den uns gewährten Vorzug danken und Ihnen zur Wahl gratulieren.

Damit Sie Ihren neuen Kaminofen ECOMONOBLOCCO so gut wie möglich benutzen können, bitten wir Sie, die in diesem Handbuch enthaltenen Angaben genau zu befolgen.

1 EINLEITUNG

Keinesfalls vorgehen, wenn Sie nicht alle Hinweise des Handbuchs verstanden haben; im Zweifelsfall immer den Eingriff von Fachpersonal der Fa. PALAZZETTI anfordern.

Die Firma Palazzetti behält sich das Recht vor, Spezifikationen und technische bzw. funktionelle Eigenschaften des Geräts jederzeit und ohne Vorbescheid zu ändern.

1.1 SYMBOLE

In diesem Handbuch sind die wichtigen Punkte durch folgende Symbole gekennzeichnet:



HINWEIS: Hinweise zum korrekten Gebrauch des Kaminofens unter Verantwortung des Bedieners.



ACHTUNG: Damit werden besonders wichtige Anmerkungen gekennzeichnet.



GEFAHR: Hierbei handelt es sich um wichtige Verhaltenshinweise zur Vorbeugung von Verletzungen oder Materialschäden.

1.2 ANWENDUNGSZWECK



Das neue Kaminofenmodell **ECOMONOBLOCCO** von **PALAZZETTI** ist der neue Kaminofen mit einer ganz aus Metall bestehenden Struktur die Feuerstelle und ist mit Keramikglas geschlossen.

Der Kaminofen funktioniert bei geschlossener Feuerraumtür optimal.

Der Kaminofen zeichnet sich durch ein doppeltes Verbrennungssystem mit PRIMÄR- UND SEKUNDÄRVERBRENNUNG aus, was sich nicht nur auf die Heizleistung positiv auswirkt, sondern auch „reinerer Abgase“ bewirkt.

Der oben genannte Anwendungszweck bzw. die für das Gerät vorgesehenen Konfigurationen sind die einzigen vom Hersteller zugelassenen: **das Gerät nicht gegen die gelieferten Anweisungen verwenden.**



Der angegebene Anwendungszweck gilt nur für Geräte mit einwandfreier Struktur, Mechanik und Anlage. Der Kaminofen von **PALAZZETTI** ist nur für Innenräume geplant.

1.3 ZWECK UND INHALT DES HANDBUCHS

ZWECK

Zweck des Handbuchs ist es, dem Bediener die nötigen

predisporre tutti i mezzi umani e materiali necessari per un suo uso corretto, sicuro e duraturo.

CONTENUTO

Questo manuale contiene tutte le informazioni necessarie per l'installazione, l'impiego e la manutenzione del caminetto ECOMONBLOCCO.

La scrupolosa osservanza di quanto in esso descritto garantisce un elevato grado di sicurezza e produttività del caminetto.

1.4 CONSERVAZIONE DEL MANUALE**CONSERVAZIONE E CONSULTAZIONE**

Il manuale deve essere conservato con cura e deve essere sempre disponibile per la consultazione, sia da parte dell'utilizzatore che degli addetti al montaggio ed alla manutenzione.

Il manuale Istruzione Uso e Manutenzione è parte integrante del caminetto.

DETERIORAMENTO O SMARRIMENTO

In caso di necessità fare richiesta di un'ulteriore copia a PALAZZETTI.

CESSIONE DEL CAMINETTO

In caso di cessione del caminetto l'utente è obbligato a consegnare al nuovo acquirente anche il presente manuale.

1.5 AGGIORNAMENTO DEL MANUALE

Il presente manuale rispecchia lo stato dell'arte al momento dell'immissione sul mercato del prodotto.

I prodotti già presenti sul mercato, con la relativa documentazione tecnica, non verranno considerate da PALAZZETTI carenti o inadeguate a seguito di eventuali modifiche, adeguamenti o applicazione di nuove tecnologie su prodotti di nuova commercializzazione.

1.6 GENERALITÀ**INFORMAZIONI**

In caso di scambio di informazioni con il Costruttore del caminetto fare riferimento al codice a barre presente nelle etichette che seguono il presente libretto ed ai dati identificativi indicati alla pagina "INFORMAZIONI GENERALI" alla fine del presente manuale.

RESPONSABILITÀ

Con la consegna del presente manuale PALAZZETTI declina ogni responsabilità, sia civile che penale, per incidenti derivati dalla non osservanza parziale o totale delle specifiche in esso contenute.



PALAZZETTI declina, altresì, ogni responsabilità derivante da uso improprio dell'apparecchiatura od uso non corretto da parte dell'utilizzatore, da modifiche e/o riparazioni non autorizzate, da utilizzo di ricambi non originali o non specifici per questo modello di ECOMONBLOCCO.

MANUTENZIONE STRAORDINARIA

Le operazioni di manutenzione straordinaria devono essere eseguite da personale qualificato ed abilitato ad intervenire sul modello di stufa a cui fa riferimento il presente manuale.

RESPONSABILITÀ DELLE OPERE DI INSTALLAZIONE

La responsabilità delle opere eseguite per

CONTENTS

This manual contains all the information necessary for installation, use and maintenance of the ECOMONBLOCCO fireplace.

By complying scrupulously with the contents of this manual you will ensure a high degree of safety and productivity of the fireplace.

1.4 KEEPING THE MANUAL**KEEPING AND CONSULTING THE MANUAL**

The manual must be kept in a safe, dry place and be available at all times for consultation by the user and by those who see to its installation and maintenance.

The instructions for use and maintenance manual is an integral part of the fireplace.

DETERIORATION OR LOSS

If needed, ask Palazzetti for another copy of the manual.

SELLING THE FIREPLACE

If the fireplace is sold the user must give the manual to the new owner as well.

1.5 MANUAL UPDATE

This manual reflects the state-of-the-art at the time the product was put on the market.

The products already on the market, together with their technical documentation, will not be considered by PALAZZETTI as wanting or inadequate simply because changes or adjustments have been made or new technologies have been applied to the next generation of products.

1.6 GENERAL INFORMATION**INFORMATION**

If there is an exchange of information with the stove manufacturer, please quote the serial number and identification data which you will find on the "GENERAL INFORMATION" page at the end of this manual.

LIABILITIES

Upon delivery of this manual PALAZZETTI declines all liabilities, both civil and penal, for any accidents that may derive from the total or partial failure to comply with the specifications contained in it.



PALAZZETTI also declines all liabilities resulting from an improper use of the unit, incorrect use by the user or resulting from unauthorised alterations and/or repairs, or the use of spare parts that are either not genuine or not specific for this particular model.

EXTRAORDINARY MAINTENANCE

Extraordinary maintenance must be carried out by personnel qualified to work on the fireplace model to which this manual refers.

RESPONSIBILITY FOR INSTALLATION

It is not PALAZZETTI's responsibility to carry out the works needed to install the fireplace. Such works are entirely up to the installer who is requested to check the flue and air intake and to check if the installation solutions proposed are feasible. All applicable standards and local, national and European

Grundlagen zu liefern, um für einen korrekten, sicheren und dauerhaften Gebrauch des Kaminofens die geeigneten Maßnahmen zu treffen bzw. alle menschlichen und materiellen Mittel zur Verfügung zu stellen.

INHALT

Dieses Handbuch enthält alle für die Installation, den Gebrauch und die Wartung des Kaminofens ECOMONBLOCCO nötigen Informationen.

Die gewissenhafte Beachtung aller Anweisungen gewährleistet einen hohen Sicherheits- und Produktivitätsgrad des Kaminofens.

1.4 AUFBEWAHRUNG DES HANDBUCHS**AUFBEWAHRUNG UND NACHSCHLAGEN**

Das Handbuch muss sorgfältig aufbewahrt werden und sowohl für den Benutzer, als auch für das Montage- und Wartungspersonal immer zum Nachschlagen verfügbar sein.

Das Handbuch "Gebrauchs- und Wartungsanleitung" ist integrierender Gerätebestandteil.

VERSCHLEISS ODER VERLUST

Falls nötig, bei der Fa. PALAZZETTI eine Ersatzkopie anfordern.

VERKAUF DES KAMINOFENS

Beim eventuellen Verkauf des Kaminofens muss dem neuen Käufer auch das Handbuch ausgehändigt werden.

1.5 ERWEITERUNG DES HANDBUCHS

Dieses Handbuch entspricht dem technischen Stand zum Zeitpunkt der Erstvermarktung des Produkt.

Die bereits auf dem Markt befindlichen Produkte und deren technische Dokumentation werden von der Fa. PALAZZETTI nach eventuellen Änderungen, Anpassungen oder Anwendung neuer Technologien für neue Produkte nicht als überholt bzw. ungeeignet angesehen.

1.6 ALLGEMEINES**INFORMATIONEN**

Bei Nachfragen beim Kaminofenhersteller immer die Seriennummer und die Identifikationsdaten angeben. Diese Daten sind der Seite „ALLGEMEINE INFORMATIONEN“ am Ende dieses Handbuchs zu entnehmen.

HAFTBARKEIT

Mit der Übergabe dieses Handbuchs weist die Fa. PALAZZETTI jede sowohl zivil- als auch strafrechtliche Haftung für Unfälle zurück, die zwecks mangelnder oder kompletter Nichtbeachtung der darin enthaltenen Spezifikationen entstehen.



Die Firma PALAZZETTI weist des Weiteren jede Verantwortung für Unfälle zurück, die aus einem unzumutbaren oder nicht korrekten Gerätegebrauch seitens des Benutzers, aus unbefugten Änderungen bzw.

Reparaturen, dem Einsatz von Nicht-Originalersatzteilen oder nicht spezifisch für dieses Modell ECOMONBLOCCO geeignet, entstehen.



l'installazione del caminetto non può essere considerata a carico della PALAZZETTI, essa è, e rimane, a carico dell'installatore, al quale è demandata l'esecuzione delle verifiche relative alla canna fumaria e della presa d'aria ed alla correttezza delle soluzioni di installazione proposte. Devono essere rispettate tutte le norme previste dalla legislazione locale, nazionale ed europea vigente nello stato dove la stessa è installata.

Uso

L'uso del caminetto è subordinato, oltre che alle prescrizioni contenute nel presente manuale, anche al rispetto di tutte le norme di sicurezza previste dalla legislazione specifica vigente nello stato dove lo stesso è installato.

1.7 PRINCIPALI NORME ANTIFORTUNISTICHE RISPETTATE E DA RISPETTARE

A) **Direttiva 73/23/CEE:** "Materiale elettrico destinato ad essere adoperato entro taluni limiti di tensione".

B) **Direttiva 89/336/CEE:** "Ravvicinamento delle legislazioni degli Stati membri relative alla compatibilità elettromagnetica".

C) **Direttiva 89/391/CEE:** "Attuazione delle misure volte a promuovere il miglioramento della sicurezza e della salute dei lavoratori durante il lavoro".

D) **Direttiva 89/106/CEE:** "Concernente il riavvicinamento delle disposizioni legislative, regolamentari ed amministrative degli stati membri concernenti i prodotti da costruzione".

E) **Direttiva 85/374/CEE:** "Concernente il riavvicinamento delle disposizioni legislative, regolamentari ed amministrative degli stati membri in materia di responsabilità per danno da prodotti difettosi".

1.8 GARANZIA LEGALE

L'utente per poter usufruire della garanzia legale, di cui alla Direttiva CEE 1999/44/CE deve osservare scrupolosamente le prescrizioni indicate nel presente manuale, ed in particolare:

- operare sempre nei limiti d'impiego del caminetto;
- effettuare sempre una costante e diligente manutenzione;
- autorizzare all'uso della stufa persone di provata capacità, attitudine ed adeguatamente addestrate allo scopo.

L'inosservanza delle prescrizioni contenute in questo manuale implicherà l'immediata decadenza della garanzia.

1.9 RESPONSABILITÀ DEL COSTRUTTORE

! Il Costruttore declina ogni responsabilità civile e penale, diretta o indiretta, dovuta a:

- installazione non conforme alle normative vigenti nel paese ed alle direttive di sicurezza;
- inosservanza delle istruzioni contenute nel manuale;
- installazione da parte di personale non qualificato e non addestrato;
- uso non conforme alle direttive di sicurezza;
- modifiche e riparazioni non autorizzate dal Costruttore

GB

legislation in force in the country where the fireplace is installed must be respected.

USE

Use of the stove is subject to compliance with all the safety standards established by the relevant laws in force in the place of installation besides the prescriptions contained in this manual.

1.7 MAIN ACCIDENT PREVENTION REGULATIONS TO COMPLY WITH

A) **Directive 73/23/CEE:** "Electrical material to be used within certain voltage limits".

B) **Directives 89/336/CEE:** "Standardization of the legislation of member states concerning electromagnetic compatibility".

C) **Directive 89/391/CEE:** "Implementation of measures to promote improvement of the safety and health of workers during their working hours".

D) **Directive 89/106/CEE:** "Concerning the standardization of legislative, regulating and administrative guidelines of the member states on the subject of construction products".

E) **Directive 85/374/CEE:** "Concerning the standardization of legislative, regulating and administrative guidelines of the state members on the subject of liability for damages due to faulty products".

1.8 LEGAL GUARANTEE

The user may only make use of the legal guarantee, as under the EEC directive 1999/44/CE, if he has scrupulously complied with the regulations indicated in this manual, and more specifically:

- To work always within the fireplace's range of use
- Maintenance must be constant and accurate;
- Only allow people who are capable and who have been suitably trained to use the fireplace.

Failure to comply with the regulations contained in this manual will invalidate the guarantee immediately.

1.9 MANUFACTURER'S LIABILITY

! The manufacturer declines all civil and penal liabilities, direct or indirect, due to:

- An installation that fails to comply with the laws in force in the country and with the safety rules and regulations;
- Failure to comply with the instructions given in the manual;
- An installation by unqualified and untrained personnel;
- Use that fails to conform to the safety directives;
- Alterations and repairs on the appliance not authorised by the manufacturer;
- Use of spare parts that are either not genuine or specific for this particular model of fireplace;
- Lack of maintenance;
- Exceptional events.

AUSSERORDENTLICHE WARTUNG

D

Die außerordentlichen Wartungsarbeiten müssen von Fachpersonal, das für den Eingriff am, in diesem Handbuch beschriebenen Kaminofenmodell befugt ist, ausgeführt werden.

HAFTUNG FÜR DIE INSTALLATION

Die Haftung für die Installation des Kaminofens geht keinesfalls zu Lasten der Fa. PALAZZETTI. Sie geht zu Lasten des Installateurs, dem die Ausführung der Kontrollen des Rauchfangs und der Lüftungsöffnung bzw. der Korrektheit der Installationsvorschläge übertragen wird. Es sind alle Vorschriften der örtlichen, nationalen und europäischen Gesetzgebung zu beachten, die im jeweiligen Aufstellungsland gültig sind.

GEBRAUCH

Der Gebrauch des Geräts untersteht nicht nur den präzisen Anweisungen dieses Handbuchs, sondern auch der Beachtung aller im Installationsland vorgesehenen Sicherheitsnormen.

1.7 GRUNDLEGENDE EINGEHALTENE UND EINZUHALTENDE UNFALLVERHÜTUNGSNORMEN

A) **Richtlinie 73/23/EWG:** "Elektrisches Material, das innerhalb bestimmter Spannungsgrenzen zu verwenden ist".

B) **Richtlinie 89/336/EWG:** "Angleichung der Gesetzgebung der Mitgliedsstaaten hinsichtlich der elektromagnetischen Verträglichkeit".

C) **Richtlinie 89/391/EWG:** "Durchführung von Maßnahmen zur Verbesserung der Sicherheit und des Gesundheitsschutzes der Arbeitnehmer bei der Arbeit".

D) **Richtlinie 89/106/EWG:** "Angleichung der Gesetzes-, Regel- und Verwaltungsvorschriften der Mitgliedstaaten hinsichtlich der Bauprodukte".

E) **Richtlinie 85/374/EWG:** "Angleichung der Gesetzes-, Regel- und Verwaltungsvorschriften der Mitgliedstaaten hinsichtlich der Haftung für Schäden durch fehlerhafte Produkte".

1.8 GEWÄHRLEISTUNG

Damit der Benutzer die gesetzliche Garantie laut Richtlinie 1999/44/EG beanspruchen kann, hat er die Anweisungen dieses Handbuchs gewissenhaft zu befolgen und insbesondere:

- immer innerhalb der Einsatzgrenzen des Kaminofens vorzugehen;
 - die Wartung regelmäßig und sorgfältig auszuführen;
 - nur Personen mit den geeigneten Kapazitäten und Befähigungen bzw. zu diesem Zweck geschulte Personen mit der Kaminofenbedienung zu beauftragen.
- Das fehlende Einhalten der Beschreibungen dieses Handbuchs führt zum unverzüglichen Garantieverfall.

1.9 HAFTBARKEIT DES HERSTELLERS

! Der Hersteller lehnt in folgenden Fällen jede direkte oder indirekte zivil- und strafrechtliche Haftung ab:

- Nicht konform mit den im Aufstellungsland gültigen Bestimmungen und den Sicherheitsrichtlinien erfolgte Installation;
- Fehlendes Einhalten der im Handbuch enthaltenen

effettuate sulla macchina;

- utilizzo di ricambi non originali o non specifici per il modello di stufa;
- carenza di manutenzione;
- eventi eccezionali.

1.10 CARATTERISTICHE DELL'UTILIZZATORE

L'utilizzatore del caminetto deve essere una persona adulta e responsabile provvista delle conoscenze tecniche necessarie per la manutenzione ordinaria dei componenti del caminetto.

Fare attenzione che i bambini non si avvicinino al caminetto, mentre è in funzione, con l'intento di giocarvi.

1.11 ASSISTENZA TECNICA

Palazzetti è in grado di risolvere qualunque problema tecnico riguardante l'impiego e la manutenzione nell'intero ciclo di vita della macchina.

La sede centrale è a vostra disposizione per indirizzarvi al più vicino centro di assistenza autorizzato.

1.12 PARTI DI RICAMBIO

Impiegare esclusivamente parti di ricambio originali.

Non attendere che i componenti siano logorati dall'uso prima di procedere alla loro sostituzione.

Sostituire un componente usurato prima della rottura favorisce la prevenzione degli infortuni derivanti da incidenti causati proprio dalla rottura improvvisa dei componenti, che potrebbero provocare gravi danni a persone e cose.



Eeguire i controlli periodici di manutenzione come indicato nel capitolo "MANUTENZIONE E PULIZIA".

1.13 TARGHETTA DI IDENTIFICAZIONE

La targhetta matricola è posta sul lato destro del caminetto e riporta tutti i dati caratteristici relativi al prodotto, compresi i dati del Costruttore, il numero di Matricola e il marchio CE.

Il numero di matricola deve essere sempre indicato per qualsiasi tipo di richiesta riguardante il caminetto.

1.14 CONSEGNA DEL CAMINETTO

Il caminetto viene consegnato perfettamente imballato e fissato ad una pedana in legno che ne permette la movimentazione mediante carrelli elevatori e/o altri mezzi.



All'interno del caminetto viene allegato il seguente materiale:

- libretto di uso, installazione e manutenzione
- etichetta codice a barre
- kit ventilazione cappa
- telaio pannello ispezione
- guanto di protezione.

GB

1.10 USER CHARACTERISTICS

The person who uses the fireplace must be an adult and responsible, with all the necessary technical know-how to carry out routine maintenance of the mechanical and electrical components of the fireplace.

Do not let children near the fireplace to play with it when it is working.

1.11 TECHNICAL ASSISTANCE

PALAZZETTI is able to solve any technical problem concerning the use and maintenance of the appliance's whole life cycle.

The main office will help you find the nearest authorised assistance centre.

1.12 SPARE PARTS

Use genuine spare parts only.

Do not wait until the components are worn from use before changing them.

Changing a worn component before it breaks makes it easier to prevent accidents that could otherwise lead to serious injury to people or damage to things.

 **Carry out the routine maintenance checks as explained in the "MAINTENANCE AND CLEANING" chapter.**


1.13 ID PLATE

The data plate on the right side of the fireplace includes all data on the product, including manufacturer identification, serial number and CE mark.

The serial number must always be specified for any type of request concerning the fireplace.

1.14 DELIVERY OF THE FIREPLACE

The fireplace is delivered perfectly packed in cardboard and fixed to a wooden pallet so it can be handled by forklifts and/or other means.

 You will find the following items inside the fireplace:

- use, installation and maintenance manual
- bar code label
- hood ventilation kit
- inspection panel frame
- glove of protection.

Anweisungen;

- Installation durch nicht qualifiziertes bzw. nicht geschultes Personal;
- Nicht mit den Sicherheitsrichtlinien konformer Gebrauch;
- Nicht vom Hersteller befugte Änderungen und Reparaturen am Gerät;
- Einsatz von Nicht-Originalersatzteilen oder nicht spezifisch für dieses Kaminofenmodell geeigneten Ersatzteilen;
- Mangelnde Wartung;
- Außerordentliche Vorkommnisse.

D

1.10 EIGENSCHAFTEN DES BENUTZERS

Der Benutzer des Kaminofens muss ein verantwortungsbewusster Erwachsener mit den nötigen technischen Kenntnissen für die regelmäßige Instandhaltung der Kaminofen-Bestandteile sein. Darauf achten, dass Kinder sich nicht dem betriebenen Kaminofen nähern bzw. damit spielen wollen.

1.11 TECHNISCHER KUNDENDIENST

Die Fa. PALAZZETTI ist in der Lage, jedes technische Problem bezüglich der Benutzung oder der Wartung während der gesamten Lebensdauer des Geräts zu lösen. Unser Firmensitz teilt Ihnen gerne mit, wo sich die nächstgelegene befugte Kundendienststelle befindet.

1.12 ERSATZTEILE

Ausschließlich Original-Ersatzteile verwenden.

Vor dem Austausch gewisser Bestandteile nicht erst abwarten, bis sie komplett abgenutzt sind.

Wird ein verschlissener Bestandteil vor seinem kompletten Kaputtgehen ersetzt, können Unfälle, die eben auf das plötzliche Kaputtgehen von Teilen zurückzuführen sind und schwere Personen- und Sachschäden verursachen könnten, vermieden werden.

 **Die regelmäßigen Kontrollen zur Instandhaltung laut Kapitel „WARTUNG UND REINIGUNG“ durchführen.**


1.13 TYPENSCHILD

Das Typenschild befindet sich auf der rechten Seite des Heizkamins und enthält alle charakteristischen Daten des Produkts, einschließlich Herstellerdaten, Seriennummer und EG-Kennzeichen.

Bei jeder Anfrage die den Heizkamin betrifft, muss die Seriennummer angegeben werden.

1.14 LIEFERUNG DES KAMINOFENS

Der Kaminofen wird einwandfrei im Karton verpackt und auf einem Holzpodest fixiert geliefert, wodurch der Transport mittels Hubstapler und/oder anderen Mitteln möglich ist.

 Im Kaminofen wird folgendes Material mitgeliefert:

- Installations-, Gebrauchs- und Wartungsanleitung
- Etiketten mit Balkencode
- Lüftungsbausatz Abzugshaube
- Rahmen Inspektionspaneel
- Schutz handshuh.

2 AVVERTENZE PER LA SICUREZZA

IT

2.1 AVVERTENZE PER L'INSTALLATORE



- Verificare che le predisposizioni all'accoglimento della stufa siano conformi ai regolamenti locali, nazionale ed europei.
- Osservare le prescrizioni indicate nel presente manuale.
- Verificare che le predisposizioni della canna fumaria e della presa d'aria siano conformi al tipo di installazione.
- Non effettuare collegamenti elettrici volanti con cavi provvisori o non isolati.
- Verificare che la messa a terra dell'impianto elettrico sia efficiente.
- Usare sempre i dispositivi di sicurezza individuale e gli altri mezzi di protezione previsti per legge.

2.2 AVVERTENZE PER L'UTILIZZATORE



- Predisporre il luogo d'installazione della stufa secondo i regolamenti locali, nazionale ed europei.
- Il caminetto, essendo una macchina da riscaldamento, presenta delle superfici esterne particolarmente calde.

Per questo motivo si raccomanda la massima cautela durante il **funzionamento** in particolare:

- Non toccare e non avvicinarsi al vetro della porta, potrebbe causare ustioni;
- non toccare lo scarico dei fumi;
- non scaricare le ceneri;
- non eseguire pulizie di qualunque tipo;
- fare attenzione che i bambini non si avvicinino.
- Osservare le prescrizioni indicate nel presente manuale.
- Rispettare le istruzioni e gli avvertimenti evidenziati dalle targhette esposte sul caminetto.
- Le targhette sono dispositivi antinfortunistici, pertanto devono essere sempre perfettamente leggibili. Qualora risultassero danneggiate ed illeggibili è obbligatorio sostituirle, richiedendone il ricambio originale al costruttore.
- Utilizzare solo il combustibile conforme alle indicazioni riportate sul capitolo relativo alle caratteristiche del combustibile stesso.
- Seguire scrupolosamente il programma di manutenzione ordinaria e straordinaria.
- Non impiegare il caminetto senza prima avere eseguito l'ispezione giornaliera come prescritto al capitolo "Manutenzione" del presente manuale.
- Non utilizzare il caminetto in caso di funzionamento anomalo, sospetto di rottura o rumori.
- Non gettare acqua sul caminetto in funzionamento o per spegnere il fuoco nel braciere.
- Non appoggiarsi sulla porta aperta.

GB

2 SAFETY PRECUATIONS

2.1 INSTRUCTIONS FOR THE INSTALLER



- Make sure that the place of installation of the fireplace meets all local, national and European rules and regulations.
- Comply with the indications given in this manual.
- Check that the flue and air intake are suitable for the type of installation opted for.
- The electrical connection must not be done using temporary or non-insulated leads.
- Check that the earthing of the electrical system is efficient.
- Always use the individual safety devices and the other protection gear as established by law.

2.2 INSTRUCTIONS FOR THE USER



- Prepare the place of installation of the fireplace in accordance with the local, national and European rules and regulations.

- Since the fireplace is an appliance that heats, its outer surfaces can get very hot.

For this reason we advise maximum caution when it is **working**, in particular:

- Do not touch or go near the glass door as you could get burnt;
- do not touch the smoke discharge;
- do not empty the ashes;
- do not do any type of cleaning;
- make sure that children are kept away.
- Comply with the indications given in this manual.
- Comply with the instructions and warnings given on the plates on the fireplace.
 - The plates are accident prevention devices and as such must be easily and perfectly legible at all times. Should they be damaged and rendered illegible it is compulsory to change them, asking the manufacturer for an original plate.
- Only use fuel that complies with the indications given in the chapter referring to fuel characteristics.
- Keep strictly to the routine and extraordinary maintenance programme.
- Do not use the fireplace without first having carried out the daily inspection as specified in the "Maintenance" chapter in this manual.
- Do not use the fireplace if there is a malfunction, a suspected breakage or noises.
- Do not throw water on the fireplace when it is lit or to put the fire out in the hearth.
- Do not lean against the open door.
- Do not use the fireplace as a support or anchor of any type.
- Do not clean the fireplace until the structure and ashes are completely cold.

D

2 VORBEUGENDE SICHERHEITSMASSNAHMEN

2.1 HINWEISE FÜR DEN INSTALLATEUR



- Sicherstellen, dass die Vorbereitungen für die Kaminofeninstallation den örtlichen, nationalen und europäischen Normen entsprechen.
- Die aufgeführten Vorschriften in diesem Handbuchs beachten.
- Sicherstellen, dass sich der Rauchfang und die Lüftungsöffnung für die vorgesehene Installation eignen.
- Immer die persönlichen Sicherheitsausrüstungen und die gesetzlich vorgesehenen Schutzmittel verwenden.

2.2 HINWEISE FÜR DEN BENUTZER



- Den Installationsort des Kaminofens gemäß den örtlichen, nationalen und europäischen Normen vorbereiten.

- Die Aussenflächen des Kaminofens werden sehr heiß.

Aus diesem Grund sind während **des Betriebs** folgenden Punkten besondere Aufmerksamkeit zu gewähren:

- das Glas der Tür nicht anfassen oder sich diesem nähern - es kann Verbrennungen verursachen;
- den Rauchfang nicht anfassen;
- die Asche nicht entleeren;
- das Gerät keinesfalls reinigen;
- darauf achten, dass sich keine Kinder dem Heizofen nähern.
- Die Beschreibungen dieses Handbuchs beachten.
- Die Beschreibungen und Hinweise der am Kaminofen befindlichen Schilder beachten.
- Die Schilder dienen der Unfallverhütung und müssen aus diesem Grund immer einwandfrei leserlich sein. Sollten sie beschädigt oder unleserlich sein, ist es Vorschrift beim Hersteller ein Original anzufordern und auszutauschen.
- Nur mit den Anweisungen im diesbezüglichen Kapitel konformen Brennstoff verwenden.
- Die programmierte regelmäßige und außerordentliche Wartung gewissenhaft durchführen.
- Den Kaminofen nicht in Betrieb setzen, bevor nicht alle im Kapitel „Wartung“ beschriebenen, täglichen Kontrollen durchgeführt wurden.
- Den Heizofen bei Betriebsstörungen, Verdacht auf kaputte Teile oder ungewöhnlichen Geräuschen nicht verwenden.
- Kein Wasser auf den in Betrieb befindlichen Heizkamins oder zum Löschen des Feuers in den Brennraum schütten.
- Sich nicht auf die offene Tür lehnen.
- Den Kaminofen nicht als Stütze oder Verankerung

- Non usare il caminetto come supporto od ancoraggio di qualunque tipo.
- Non pulire il caminetto fino a completo raffreddamento di struttura e ceneri.
- Eseguire tutte le operazioni nella massima sicurezza e calma.
- In caso di incendio del camino cercare di spegnere il caminetto chiudendo tutta l'aria primaria necessaria alla combustione e successivamente soffocando la fiamma. Chiamare immediatamente il pronto intervento.
- Non usare il caminetto come inceneritore di rifiuti, usare solo il combustibile raccomandato.
- In caso di malfunzionamento del caminetto dovuto ad un tiraggio non ottimale della canna fumaria effettuare la pulizia della stessa secondo la procedura descritta nel paragrafo 8.4.

La pulizia della canna fumaria deve essere effettuata comunque almeno una volta all'anno.

Un tiraggio non ottimale della canna fumaria può essere causato anche da condizioni atmosferiche particolarmente avverse (tipicamente bassa pressione): in tal caso è necessario fare riscaldare bene la canna fumaria. A tale scopo è effettuare correttamente l'accensione secondo la procedura descritta nel paragrafo 7.1.1.

2.3 AVVERTENZE PER IL MANUTENTORE



Osservare le prescrizioni indicate nel presente manuale.

- Usare sempre i dispositivi di sicurezza individuale e gli altri mezzi di protezione.
- Prima di iniziare qualsiasi operazione di manutenzione assicurarsi che il caminetto, nel caso in cui sia stata utilizzato, si sia raffreddato.



Qualora anche uno solo dei dispositivi di sicurezza risultasse non funzionante, il caminetto stesso è da considerarsi non funzionante.

- Togliere l'alimentazione elettrica prima di intervenire su parti elettriche, elettroniche e connettori.

3 CARATTERISTICHE E DESCRIZIONE DELL'APPARECCHIO

3.1 DESCRIZIONE

Con il termine Monoblocco si definisce un caminetto costruito con una struttura completamente metallica, con focolare chiuso da un vetro-ceramico (Fig. 3.1.1).

Il vetro-ceramico è inserito in una portina apribile con scorrimento verticale a scomparsa verso l'alto nella controcappa.

Esistono vari modelli di Monoblocco, che si differenziano per le misure di focolare, per le differenti prestazioni tecniche, per il materiale con cui è rivestito il focolare, per il sistema di combustione ottenibile.

- Nei modelli **Ecomonoblocco L45, 64, 66, 78, 86** il focolare è tutto in **ghisa**; la parete posteriore poi è

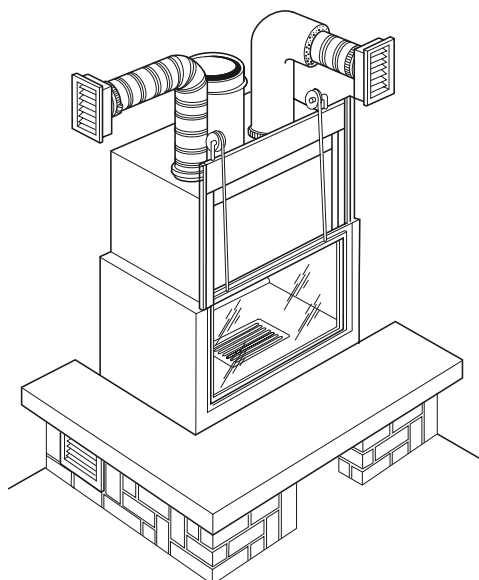


Fig. 3.1.1

GB

- All work must be carried out in maximum safety and calmly.
- In the event of a chimney fire, attempt to extinguish the fire by closing the primary air required for combustion, and then by smothering the flame. Immediately call for emergency assistance.
- the safety and filling pipes must be protected against freezing wherever this may occur.
- Do not use the fireplace as an incinerator for waste. Use only recommended fuel.
- If the stove malfunctions due to improper draught of the flue, clean it via the procedure set forth in paragraph 8.4.

The flue must in any case be cleaned at least once a year.

Imperfect draft of the flue may also be caused by especially severe weather conditions (typically low pressure). In this case the flue must be well heated. For this purpose, perform lighting correctly in accordance with the contents of paragraph 7.1.1.

2.3 PRECAUTIONS FOR THE MAINTENANCE ENGINEER



Comply with the indications given in this manual.

- Always use individual safety devices and other protection means.
- Before undertaking any maintenance, if the fireplace has been used, it must be completely cold.



Even if only one of the safety devices is not working, the fireplace is to be considered "not working".

- Disconnect from the electrical power supply before working on electrical or electronic parts or connectors.

3 CHARACTERISTICS AND A DESCRIPTION OF THE FIREPLACE

3.1 DESCRIPTION

The name Monobloc defines a fireplace which is made of an entirely metallic structure, with a firebox that has a pyroceram door (Fig. 3.1.1).

The pyroceram is inserted in a vertically-sliding concealed door which opens upwards into the counter-hood.

There are different models of Monobloc, which differ in the size of the firebox, in the different technical performance in the material in which the firebox is clad, and in the system of combustion which is obtainable.

- In the models **EcoMonobloc L45, 64, 66, 78, 86** the firebox is completely in **cast iron**; the rear panel is realized so as to obtain secondary and ecological combustion with output greater than 70%.

Depending on the model there may be 5 versions of **EcoMonoblocs**; they differ in the form of the door, which may be flat, flat with left-hand or right-hand opening, curved or hexagon-type (Fig. 3.1.2).

verwenden.

- Den Kaminofen nicht reinigen, solange die Struktur und die Asche nicht komplett ausgekühlt sind.
- Alle Eingriffe unter größter Sicherheit und mit Ruhe ausführen.
- Im Falle eines Kaminbrandes, versuchen den Heizkamin durch Schließen der für die Verbrennung notwendige Primärluft und dem Löschen der Flammen abzuschalten. Unverzüglich die Feuerwehr verständigen.
- Die Sicherheits- und Abgasrohre müssen in Gebieten, wo er auftreten kann, vor Frost geschützt sein.
- Den Kaminofen nicht zur Abfallverbrennung benutzen, nur den empfohlenen Brennstoff verwenden.

Bei einem schlechten Heizkaminbetrieb, der auf einen unzureichenden Abzug des Rauchfangs zurückzuführen ist, muss eine Reinigung wie unter Absatz 8.4 beschrieben, durchgeführt werden.

Die Reinigung des Rauchfangs muss auf jeden Fall mindestens einmal pro Jahr durchgeführt werden.

Ein gestörter Abzug des Rauchfangs kann auch durch ungünstige Witterungseinflüsse (typisch ist Tiefdruck) verursacht sein: in diesem Fall muss der Rauchfang gut aufgeheizt werden. Zu diesem Zweck, wie im Absatz 7.1.1 beschrieben, vorschriftsmäßig anzünden.

2.3 HINWEISE FÜR DAS WARTUNGSPERSONAL



Die in diesem Handbuch aufgeführten Vorschriften beachten.

- immer die eigenen Sicherheitsausrüstungen und andere Schutzmittel verwenden.
- falls der Kaminofen in Betrieb war, vor jedem Wartungseingriff prüfen, ob er abgekühlt ist.



Sollte auch nur eine der Sicherheitsvorrichtungen falsch nicht funktionieren, ist der Kaminofen als nicht funktionsfähig zu betrachten.

- Schalten Sie die Stromversorgung ab, bevor Sie an elektrischen und elektronischen Teilen sowie Verbindern arbeiten

3 MERKMALE UND GERÄTEBESCHREIBUNG

3.1 BESCHREIBUNG

Mit EMonoblocco wird ein Kaminofen definiert, der komplett aus Metall gefertigt ist und eine mit Keramikglas geschlossene Feuerstelle aufweist (Abb. 3.1.1).

Das Keramikglas sitzt in einer nach oben, in die Gegenhaube gehenden Schiebetür.

EMonoblocco gibt es in verschiedenen Modellen, die sich durch die Größe der Feuerstelle, durch unterschiedliche technische Leistungen, durch das Material mit dem die Feuerstelle verkleidet ist und durch das erhaltbare Verbrennungssystem unterscheiden.

- Bei den Modellen **Ecomonoblocco L45, 64, 66, 78,**

D

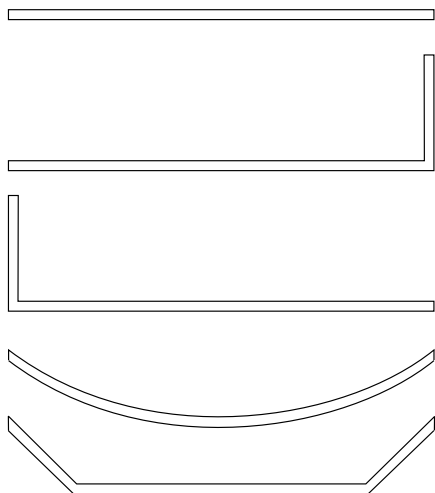


Fig. 3.1.2

realizzata in modo da ottenere la **combustione secondaria o ecologica** con rendimenti superiori al 70%. **IT**

A seconda dei modelli possono esistere 5 versioni degli **EcoMonoblocchi**; queste si differenziano per la forma della portina, che può essere piana, piana con apertura a destra, piana con apertura a sinistra, curva o di tipo esagone (Fig. 3.1.2).

3.2 LA COMBUSTIONE

Molti sono i fattori che concorrono per rendere efficace la combustione in termini di prestazioni termiche e basse emissioni di sostanze inquinanti (CO - Monossido di carbonio).

Alcuni fattori dipendono dall'apparecchiatura nella quale avviene la combustione altri invece dipendono da caratteristiche ambientali, di installazione e dal grado di manutenzione ordinaria effettuato al prodotto e alla canna fumaria.

Alcuni fattori importanti sono:

- aria comburente;
- qualità della legna (umidità e dimensioni);
- caratteristiche del sistema di evacuazione dei prodotti della combustione.

Nei paragrafi successivi sono riportate alcune indicazioni da rispettare per ottenere il massimo rendimento del prodotto acquistato.

4 MOVIMENTAZIONE E TRASPORTO

Il caminetto viene consegnato con la struttura metallica montata, con il rivestimento separato, in un imballo adeguato ai lunghi trasporti.

Consigliamo di disimballare il caminetto solo quando è giunta sul luogo di installazione.

Seguire le istruzioni di montaggio nei punti 5.1 e seguenti.

Il caminetto viene consegnato completo di tutte le parti previste.

Fare attenzione alla tendenza allo sbilanciamento dell'apparecchiatura.

Durante il sollevamento evitare strappi o bruschi movimenti.

Accertarsi che il carrello sollevatore abbia una portata superiore al peso dell'apparecchiatura da sollevare.

Al manovratore dei mezzi di sollevamento spetterà tutta la responsabilità del sollevamento dei carichi.



Fare attenzione che i bambini non giochino con i componenti dell'imballo (es. pellicole e polistirolo).

Pericolo di soffocamento!

GB

3.2 COMBUSTION

There are many factors that contribute to good combustion in terms of heat performance and low emission of polluting substances (CO - carbon monoxide).

Some of these factors depend on the unit itself while others depend on the environmental and installation conditions and on the routine maintenance carried out on the product and on the flue.

Some of the important factors are:

- air for combustion;
- quality of the wood (humidity and dimensions);
- features of the combustion products evacuation system.

Some indications are given in the following paragraphs that should be complied with to achieve maximum stove performance.

4 HANDLING AND TRANSPORT

The fireplace is delivered with an assembled metal structure while the surround is in a separate package suitable for long-distance transport.

It is advisable to wait until the fireplace arrives at the place where it will be installed before unpacking it.

Please follow the assembly instructions at point 5.1 and those that follow.

The fireplace is supplied with all its parts.

Pay attention to the stove's tendency to oscillate.

Avoid sudden movements and sharp tugs when lifting the stove.

Make sure the lifting capacity of the lift truck is more than the weight of the stove.

The person manoeuvring the lifting means is held completely responsible for lifting loads.



Do not let children play with the packaging materials (film, polystyrene).

Suffocation hazard!

D

86 ist die Feuerstelle aus **Gusseisen**; die hintere Wand wurde so gebaut, dass eine **sekundäre bzw. umweltfreundliche Verbrennung** mit über 70% höherer Heizleistung möglich ist.

Je nach den Modellen kann es 5 Versionen der ECOMONOBLOCCHI geben, die sich durch ihre Türform unterscheiden, die flach, flach mit Rechtsanschlag, flach mit Linksanschlag, gekrümmt oder sechseckig sein kann (Abb. 3.1.2).

3.2 DIE VERBRENNUNG

Viele Faktoren spielen für eine im Sinne von Wärmeleistung und niedriger Schadstoffabgabe (CO - Kohlenmonoxyd) effiziente Verbrennung eine bedeutende Rolle.

Einige Faktoren hängen vom Gerät ab, in dem die Verbrennung erfolgt, andere hingegen von den Umweltbedingungen, der Installation und der regelmäßigen Wartung des Geräts und des Rauchfangs.

Einige wichtige Faktoren sind:

- Verbrennungsluft;
- Holzqualität (Feuchtigkeit und Größe);
- Eigenschaften des Rauchabzugs der Verbrennungsprodukte.

In den nachstehenden Abschnitten sind einige Anweisungen enthalten, die einzuhalten sind, damit das erworbene Produkt mit maximaler Leistung funktioniert.

4 HANDLING UND TRANSPORT

Der Kaminofen wird mit montierter Metallstruktur und separat, für lange Transportstrecken geeignet, verpackter Verkleidung geliefert.

Es ist empfehlenswert, den Kaminofen erst am Installationsort auszupacken.

Die Montageanleitung ab Punkt 5.1 befolgen

Das Gerät wird mit allen vorgesehenen Teilen geliefert. Achtung, das Gerät kippt leicht.

Nicht mit abrupten oder ruckartigen Bewegungen anheben.

Sicherstellen, dass die Belastbarkeit des Hubstaplers über dem Gerätegewicht liegt.

Der Bediener der Hebevorrichtung hat die gesamte Verantwortung für das Anheben der Lasten.



Sicherstellen, dass keine Kinder mit den Verpackungsteilen spielen (z.B. Folien und Polystyrol).

Es besteht Erstickungsgefahr!

5 PREPARAZIONE DEL LUOGO DI INSTALLAZIONE

SCHEMA DI MONTAGGIO

- Per una corretta installazione la condotta fumi tra caminetto e canna fumaria va fatta a tenuta stagna sigillando tutti i giunti di unione.
- Qualora il caminetto venga installato su una canna fumaria precedentemente usata con altri caminetti è necessario provvedere ad una accurata pulizia per evitare anomali funzionamenti e prevenire l'eventuale incendio degli incombusti che si depositano sulle pareti interne della stessa.
- Su tutti gli EcoMonoblocchi, sui fianchi esterni del focolare e della cappa, devono essere applicati dei pannelli di lana di roccia dello spessore di 4 cm di densità 40 kg/m³ con supporto in foglio di alluminio, per isolare termicamente il caminetto.
- Le norme UNI prevedono l'installazione di una griglia di recupero di calore il più possibile vicino al soffitto.
- Una installazione non corretta può pregiudicare la sicurezza dell'apparecchiatura.

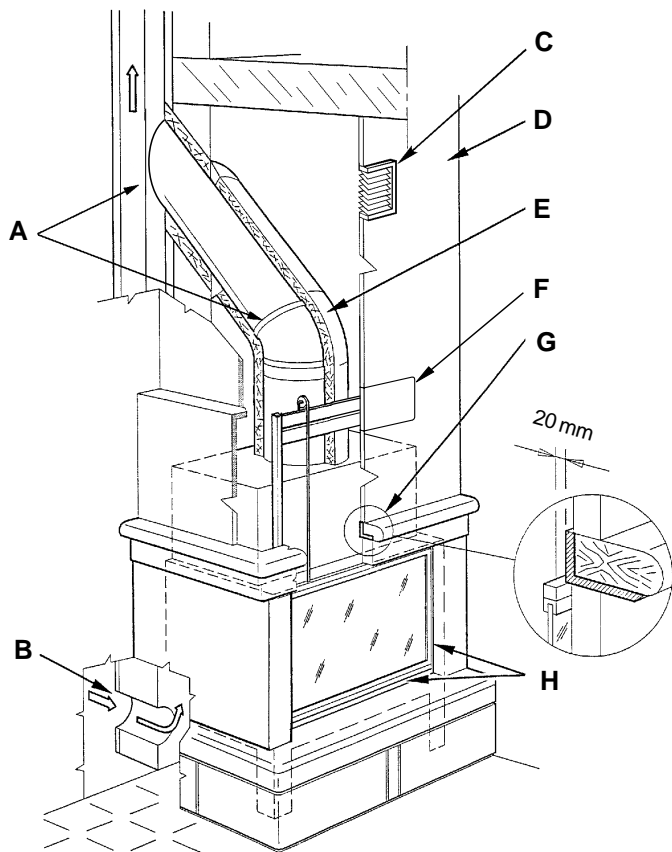


Fig. 5

Fig. 5:

- A - SIGILLARE**
- B - PRESA ARIA ESTERNA (SOTTO PIANO FUOCO)**
- C - GRIGLIA RECUPERO CALORE**
- D - CONTROCAPPA E STRUTTURA PORTANTE IGNIFUGA**
- E - RIVESTIMENTO IN FIBRA CERAMICA O IN LANA DI ROCCIA PROVVISORIO DI FOGLIO DI ALLUMINIO ESTERNO**
- F - PANNELLO ISPEZIONE**
- G - SCHERMARE LE PARTI IN LEGNO CON MATERIALE IGNIFUGO**
- H - DISTANZA MIN. 5 mm TRA RIVESTIMENTO E TERMOCAMINETTO**

- Il rivestimento deve essere realizzato in materiale ignifugo.
- In presenza di strutture o materiali infiammabili sul retro del focolare la distanza minima da essi deve essere di 20 cm.
- La distanza minima dai materiali combustibili adiacenti deve essere di 20 cm.
- Tutti i materiali combustibili che si trovano nella zona di irraggiamento del calore dal vetro della porta devono essere posti ad una distanza da esso di almeno 80 cm (fig. 5.1).

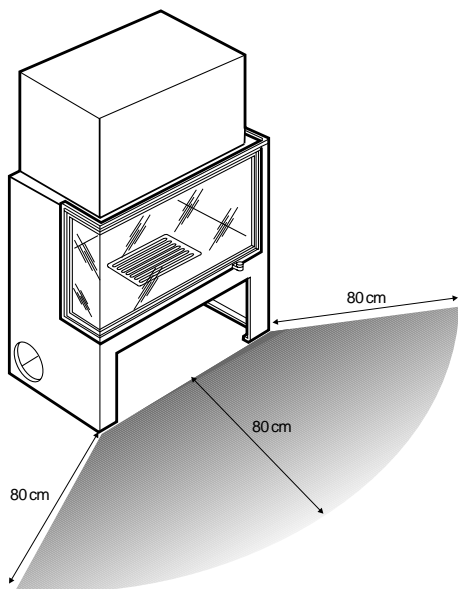


Fig. 5.1

5.1 PRECAUZIONI PER LA SICUREZZA

La responsabilità delle opere eseguite nello spazio d'ubicazione del caminetto è, e rimane, a carico dell'utilizzatore; a quest'ultimo è demandata anche l'esecuzione delle verifiche relative alle soluzioni d'installazione proposte. L'installazione deve essere effettuata esclusivamente da tecnici qualificati.

L'utilizzatore deve ottemperare a tutti i regolamenti di sicurezza locali, nazionale ed europei.



L'apparecchio dovrà essere installato su pavimenti con adeguata capacità portante.

GB

5 PREPARING THE PLACE OF INSTALLATION

ASSEMBLY DIAGRAM

- For proper installation, the smoke ducting between the fireplace and the flue must have all joints sealed.
- If the fireplace is installed on a flue used previously with other fireplaces, it is necessary to clean thoroughly to avoid abnormal functioning and prevent a fire due to the combustible materials which deposit on the walls of the flue pipe.
- On all EcoMonoblocco units, on the outer sides of the firebox and the hood, panels of rock wool must be installed with a thickness of 4 cm and a density of 40 kg/m³ on an aluminium foil base, to thermally insulate the fireplace.
- UNI standards require installation of a heat recovery grille as close as possible to the ceiling.
- Incorrect installation may compromise safety of the unit.

Fig. 5:

A - SEAL

B - EXTERNAL AIR INTAKE (UNDER FIRE BED)

C - HEAT RECOVERY GRILLE

D - COUNTER-HOOD AND FIREPROOF LOAD-BEARING STRUCTURE

E - CLADDING IN CERAMIC FIBRE OR ROCK WOOL WITH EXTERNAL ALUMINIUM FOIL

F - INSPECTION PANEL

G - SHIELD THE WOOD PARTS WITH FIREPROOF MATERIAL

H - MINIMUM DISTANCE 5 mm BETWEEN CLADDING AND FIREPLACE STOVE



- **The cladding must be made of fireproof material.**
- **If there are flammable structures or materials on the back of the firebox, the distance from the combustible materials must be 20 cm.**
- **The minimum distance from adjacent combustible materials must be 20 cm.**
- **All combustible materials in the area of heat radiated from the glass of the door must be placed at a distance of at least 80 cm (Fig. 5.1).**

5.1 SAFETY PRECAUTIONS

The responsibility for any work done in the space where the stove is to be installed is, and remains, the user's. The user is also entrusted with carrying out the checks regarding the proposed installation solutions.

Installation is to be performed only by qualified technicians.

The user must comply with all the local, national and European rules and regulations.

If the floor does not have a sufficient load-bearing capacity, it is advisable to use a load-distributing plate of an appropriate size.



The appliance must be installed on a floor with an adequate carrying capacity.

D

5 VORBEREITUNG DES INSTALLATIONSORTS

MONTAGESCHEMA

- Für eine korrekte Installation müssen alle Anschlüsse der Rauchleitung zwischen Kaminofen und Rauchfang dicht versiegelt sein.
- Falls der Kaminofen an einem Rauchfang, an dem bereits andere Kaminöfen angeschlossen waren, installiert werden soll, muss eine gründliche Reinigung vorgenommen werden, um einen anomalen Betrieb oder eventuelle Brände von unverbrannten Rückständen, die sich auf den Innenwänden ablagern, zu vermeiden.
- Auf allen EcoMonoblöcken müssen auf den Aussenseiten der Feuerstelle und der Abzugshaube Paneele aus 4 cm starker Steinwolle mit einer Dichte von 40 kg/m³ auf einer Aluminiumblatthalterung zur Wärmeisolierung des Kaminofens angebracht werden.
- Die UNI-Normen sehen die Anbringung eines Gitters zur Wärmerückgewinnung möglichst nahe der Zimmerdecke vor.
- Eine nicht fachgerechte Installation kann die Gerätesicherheit beeinträchtigen.

Abb.5:

A - Versiegeln

B - externe Luftöffnung (unter der Feuerplatte)

C - Gitter Wärmerückgewinnung

D - Gegenhaube und tragende, feuerfeste Struktur

E - Verkleidung aus Keramikfaser oder Steinwolle mit Aluminiumblatt aussen

F - Inspektionspaneel

G - Die Holzteile mit feuerfestem Material abschirmen

H - Mindestabstand 5 mm zwischen Verkleidung und Kaminofen



- **Die Verkleidung muss auf feuerfestem Material bestehen.**
- **Wenn sich hinter der Feuerstelle entflammables Material oder brennbare Strukturen befinden muss der Abstand zum brennbarem Material 20 cm betragen.**
- **Der Mindestabstand zum brennbaren Material muss 20 cm betragen.**
- **Alle brennbaren Stoffe, die sich im Bereich der Wärmestrahlung des Türglases befinden, müssen in einem Mindestabstand von 80 cm von demselben untergebracht werden (Abb. 5.1).**

5.1 VORBEUGENDE SICHERHEITSMASSNAHMEN

Die Verantwortung für die Arbeiten im Aufstellungsraum des Gerätes ist und bleibt die des Benutzers; diesem wird auch die Ausführung der Kontrolle bezüglich der Installationsvorschläge übertragen.

Die Installation darf nur von qualifizierten Technikern vorgenommen werden.

Der Benutzer hat alle örtlichen, nationalen und europäischen Sicherheitsregelungen einzuhalten.

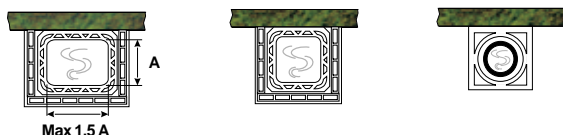


Fig. 5.2.1

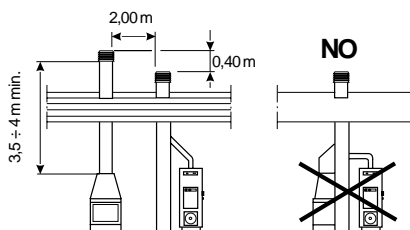


Fig. 5.2.2

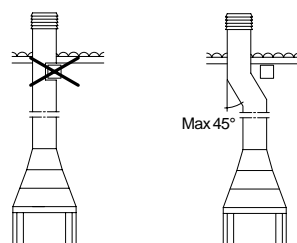


Fig. 5.2.3

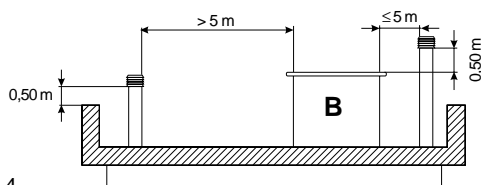


Fig. 5.2.4

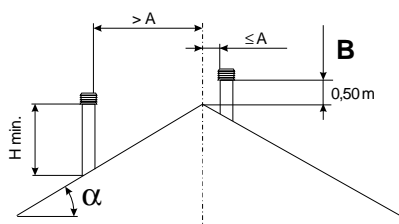


Fig. 5.2.5

UNI 10683/98

COMIGNOLI, DISTANZE E POSIZIONAMENTO

Inclinazione del tetto	Distanza tra il colmo e il camino	Altezza minima del camino (misurata allo sbocco)
α	A [m]	H[m]
15°	minore di 1,85 m	0,50 m oltre il colmo
	maggiore di 1,85 m	1,00 m dal tetto
30°	minore di 1,50 m	0,50 m oltre il colmo
	maggiore di 1,50 m	1,30 m dal tetto
45°	minore di 1,30 m	0,50 m oltre il colmo
	maggiore di 1,30 m	2,00 m dal tetto
60°	minore di 1,20 m	0,50 m oltre il colmo
	maggiore di 1,20 m	2,60 m dal tetto

Nel caso in cui il pavimento non sia di capacità portante sufficiente, si consiglia di utilizzare una piastra di distribuzione del carico di dimensioni adeguate.

! Le operazioni di montaggio e smontaggio del caminetto sono riservate ai soli tecnici specializzati.

E' sempre consigliabile che gli utenti si rivolgano al nostro servizio di assistenza per le richieste di tecnici qualificati.

Nel caso in cui intervengano altri tecnici si raccomanda di accertarsi sulle loro reali capacità.

L'installatore, prima di avviare le fasi di montaggio o di smontaggio della macchina, deve ottemperare alle precauzioni di sicurezza previste per legge ed in particolare a:

- A) non operare in condizioni avverse;
- B) deve operare in perfette condizioni psicofisiche e deve verificare che i dispositivi antinfortunistici individuali e personali, siano integri e perfettamente funzionanti;
- C) deve indossare i guanti antinfortunistici;
- D) deve indossare scarpe antinfortunistiche;
- E) deve accertarsi che l'area interessata alle fasi di montaggio e di smontaggio sia libera da ostacoli.

5.2 CANNE FUMARIE E COMIGNOLI

La canna fumaria per lo scarico dei fumi deve essere realizzata in osservanza alle norme UNI 10683, EN 1856-1-2 EN 1857, EN 1443 EN 13384-1-3, EN 12391-1 sia per quanto riguarda le dimensioni che per i materiali utilizzati nella sua costruzione.

• Le dimensioni della **CANNA FUMARIA** dovranno essere conformi a quanto riportato nella scheda Tecnica (tiraggio medio 12 Pa con portina chiusa).

È consigliabile l'uso di canne fumarie coibentate in refrattario o in acciaio inox di sezione circolare, c o n pareti interne a superficie liscia (Fig. 5.2.1). La sezione della canna fumaria dovrà mantenersi costante per tutta la sua altezza. Si consiglia un'altezza minima di 3,5÷4 m (vedi Fig. 5.2.2). È opportuno prevedere, sotto l'imbocco del canale da fumo, una camera di raccolta per materiali solidi ed eventuali condense.

! Canne fumarie FATISCENTI, costruite con materiale non idoneo (fibrocemento, acciaio zincato, ecc... con superficie interna ruvida e porosa) sono fuorilegge e pregiudicano il buon funzionamento del caminetto.

• Un **PERFETTO TIRAGGIO** è dato soprattutto da una canna fumaria libera da ostacoli quali strozzature, percorsi orizzontali, spigoli; eventuali spostamenti di asse dovranno avere un percorso inclinato con angolazione max di 45° rispetto alla verticale, meglio ancora se di soli 30°. Detti spostamenti vanno effettuati preferibilmente in prossimità del comignolo.

• Il **RACCORDO FUMI** tra stufa e canna fumaria dovrà avere la stessa sezione dell' uscita fumi del **MONOBLOCCO**. Eventuali tratti orizzontali non dovranno superare i 2 metri e dovrà comunque esserci un dislivello di 8÷10 cm per ogni metro, a salire in direzione della canna fumaria. Sono consentite al massimo due curve a 90°.

• Il **COMIGNOLO** deve essere del tipo **ANTIVENTO** con sezione interna equivalente a quella della canna fumaria e sezione di passaggio dei fumi in uscita

GB

! The stove assembly and disassembly operations must be carried out by skilled technicians only.

It is always advisable for the user to call our assistance service when they need qualified technicians.

If other technicians are called in, please make sure they are truly qualified.

Before starting the assembly or dismantling phases of the machine, the installer must comply with the safety precautions as established by law, and in particular as regards:

- A) he must not work in adverse conditions;
- B) he must be in perfect psychophysical condition to work and ensure that the individual and personal accident prevention devices are sound and in perfect working order;
- C) he must wear accident prevention gloves;
- D) he must wear safety shoes;
- E) he must make sure that the area he is working in for assembling/dismantling the stove is free from obstacles.

5.2 FLUES AND CHIMNEY CAPS

The flue pipe for the discharge of smoke must be compliant with standards UNI 10683, EN 1856-1-2, EN 1857, EN 1443, EN 13384-1-3, EN 12391-1 both in terms of size and materials used to construct it.

- **FLUE** dimensions must comply with the instructions given in the technical data sheet (medium draught 12 Pa with the door closed). It is advisable to use flues insulated with a refractory material or in stainless steel with a circular cross section and smooth internal walls (Fig. 5.2.1). Flue cross-section should be kept constant for all its height. A minimum height of 3.5÷4 m is recommended (see Fig.5.2.2). Under the outlet of the smoke pipe there should be a chamber for gathering solid materials and any condensation.

! DETERIORATING flues made with unsuitable materials such as asbestos cement, galvanised steel, etc., with a rough or porous internal surface are illegal and can jeopardise the correct operation of the stove.

- A **PERFECT DRAUGHT** is above all the result of a flue that is clear of obstructions such as chokes, horizontal sections or corners; any axial displacements should be at a maximum angle of 45° compared to the vertical axis, (better still if it is only 30°). These displacements should preferably be effected near the chimney top.

- The **SMOKE** connection between the stove and flue should have the same cross section as the stove's smoke outlet. Any horizontal sections must not exceed 2 meters and there must be a difference of 8÷10 cm in height per meter, rising in the direction of the flue. At the most two curves at 90° are permitted.

- The **CHIMNEY TOP** shall be the **WINDPROOF** type with an inside cross section equivalent to that of the flue and with a smoke outlet passage section at least **DOUBLE** the internal one of the flue (Fig. 5.2.3).

- To avoid draught problems, each stove should have its own flue. If there is more than one flue on the roof the others should be situated at a distance of at least 2 metres and the stove's chimney top should be at least 40 cm **ABOVE** the others (Fig. 5.2.3). If the chimney tops are near each other install some dividing panels.



Das Gerät muss auf einem Fußboden mit entsprechender Ladefähigkeit installiert werden. D

Sollte die Tragfähigkeit des Fußbodens nicht ausreichen, eine Platte zur Lastverteilung mit entsprechender Größe verwenden.



! Die Maßnahmen zur Montage und zum Zerlegen des Kaminofens dürfen nur von Fachpersonal durchgeführt werden.

Es ist immer empfehlenswert, sich für die Anforderung von qualifizierten Technikern an eine unserer Kundendienststellen zu wenden.

Sollten andere Techniker eingreifen, sind deren Fähigkeiten unbedingt sicherzustellen.

Der Installateur hat vor der Montage oder dem Zerlegen des Geräts alle gesetzlich vorgesehenen Sicherheitsmaßnahmen und insbesondere die folgenden zu beachten:

- A) Nicht bei ungünstigen Bedingungen vorgehen;
- B) Unter einwandfreien psychophysischen Bedingungen arbeiten und sicherstellen, dass die individuellen und persönlichen Unfallverhütungsvorrichtungen komplett sind und einwandfrei funktionieren;
- C) Schutzhandschuhe tragen;
- D) Schutzhöhle tragen;
- E) Sicherstellen, dass der für die Montage bzw. das Zerlegen nötige Bereich keine Hindernisse aufweist.

5.2 RAUCHFÄNGE UND SCHORNSTEINE

Der Rauchfang für die Ableitung der Rauchgase muss unter Beachtung der Normen UNI 10683, EN 1856-1-2, EN 1857, EN 1443, EN 13384-1-3, EN 12391-1 angelegt werden, sowohl was seine Größe betrifft als auch das für seinen Bau verwendete Material.

- Die Maße des **RAUCHFANGS** müssen den Angaben des technischen Datenblattes (bei geschlossener Tür Abzug medium 12Pa) entsprechen. Es wird die Verwendung von runden, isolierten Rauchfängen aus Schamotte oder Edelstahl, die an den Innenwänden eine glatte Oberfläche haben, empfohlen (Abb. 5.2.1). Der Durchmesser des Rauchfangs muss über seine gesamte Länge gleich sein. Es wird eine Mindesthöhe von 3,5÷4 m empfohlen (siehe Abb.5.2.2). Es ist außerdem empfehlenswert, an der Mündung des Rauchkanals eine Kammer vorzusehen, in der Feststoffe und eventuelle Kondensflüssigkeit aufgefangen werden.



! **BAUFÄLLIGE** Rauchfänge aus ungeeignetem Material (Asbestzement, verzinktem Stahl, usw. ... mit einer rauen und porösen Innenfläche) entsprechen nicht den geltenden Gesetzen und beeinträchtigen den einwandfreien Betrieb des Ofens.

- Ein **PERFEKTER RAUCHABZUG** wird vor allem durch einen von Hindernissen, wie z.B. Verstopfungen, waagrechten Verläufen und Kanten freien Rauchfang gewährleistet; eventuelle horizontale Versetzungen sind so auszuführen, dass das Rohr in einem 45° Winkel zur Senkrechten verläuft, besser noch in einem 30° Winkel. Diese Versetzungen sollten möglichst in der Nähe des Schornsteins vorgenommen werden.

- Der **RAUCHANSCHLUSS** zwischen Ofen und Rauchfang muss denselben Schnitt des

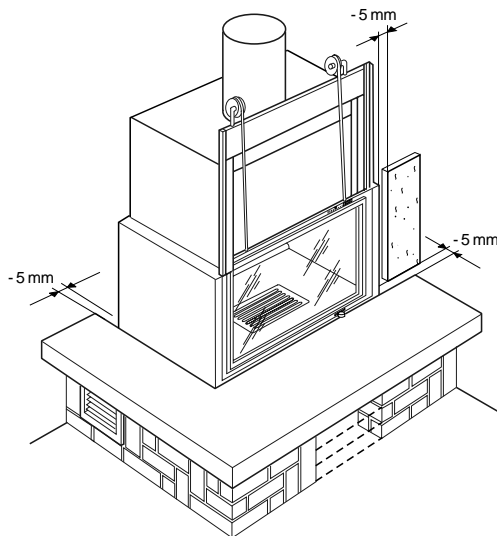


Fig. 5.3

almeno **DOPPIA** di quella interna della canna fumaria (Fig. 5.2.3).

- Per evitare inconvenienti nel tiraggio, ogni caminetto dovrà avere una propria canna fumaria indipendente. Nel caso di presenza di più canne fumarie sul tetto è opportuno che le altre si trovino ad almeno 2 metri di distanza e che il comignolo del caminetto **SOVRASTI** gli altri di almeno 40 cm (Fig.5.2.2). Se i comignoli risultano accostati prevedere dei setti divisorii.

- In figura 5.2.4 (TETTO PIANO; **B** volume tecnico) e fig. 5.2.5 (TETTO INCLINATO; **B** oltre il colmo) vengono visualizzati i dati della tabella delle prescrizioni UNI 10683 relative alle distanze e al posizionamento dei comignoli.

! Qualora la canna fumaria che si vuole utilizzare per l'installazione fosse precedentemente collegata ad altre stufe o caminetti, è necessario provvedere ad una accurata pulizia per evitare anomali funzionamenti e per scongiurare il pericolo di incendio degli incombusti depositati sulle pareti interne della canna fumaria. In condizioni di normale funzionamento la pulizia della canna fumaria deve essere effettuata almeno una volta all'anno.

5.3 POSIZIONAMENTO A SECCO

- Si consiglia di pre-montare il caminetto a secco per rendersi conto degli ingombri dei vari componenti e dei passaggi delle prese d'aria. Il piano fuoco deve risultare allo stesso livello del piano del rivestimento.
- È necessario fare coincidere la parte frontale anteriore dell'apparecchiatura con il filo interno del piano di marmo lasciando una fessura di 5 mm in modo da permettere la libera dilatazione dell'EcoMonoblocco (Fig. 5.3).


5.3.1 Raccomandazioni di sicurezza

Il rivestimento del caminetto, indipendentemente dal materiale impiegato, deve essere autoportante rispetto al monoblocco e non essere a contatto con questo. L'eventuale trave in legno, o comunque qualsiasi finitura in materiale combustibile deve essere adeguatamente isolata (oppure posta al di fuori dalla zona di irraggiamento del focolare, vedi UNI 10683) e mantenere rispetto al monoblocco una distanza di almeno 1 cm per garantire il libero flusso di aria atto ad evitare il surriscaldamento. Eventuali coperture in materiale combustibile poste al di sopra del generatore devono essere schermate mediantediaframmi in materiale isolante non combustibile.



! I rivestimenti Palazzetti sono realizzati rispettando i requisiti tecnici e di sicurezza dettati dalle norme vigenti.

5.3.2 Messa a terra

L'EcoMonoblocco è provvisto di vite per attacco equipotenziale atto a ricevere un cavo di sezione da 2,5 mm² a 6 mm², da utilizzare per ottenere l'equipotenzialità della massa in conformità alle Norme vigenti. Tale attacco è posto nella parte posteriore del monoblocco e indicata con il simbolo .

GB

• the data in the table of the UNI 10683 rules regarding distances and positioning of chimney tops are given in Fig. 5.2.4 (FLAT ROOF ; **B** Technical volume) and Fig. 5.2.5 (SLOPING ROOF ; **B** Above the ridge cap).



If the stove is installed with a flue that has already been used it should be cleaned thoroughly to avoid malfunctions and the danger of unburned parts deposited on the inside from catching fire. Under normal conditions of use of the stove the flue should be cleaned at least once a year.

UNI 10683 – Chimney tops, distances and positioning
Roof slant; distance between the ridge cap and chimney; minimum chimney height

less than 1,85 m; greater than 1,85 m; 0,50 m beyond the ridge cap; 1,00 m from the roof

5.3 DRY POSITIONING

- It is advisable to pre-assemble the fireplace dry so as to understand how much space the various components and air intake passageways take up.
- It is necessary to match the front part of the unit with the inside edge of the marble slab, leaving a 5 mm slot so as to allow for free dilation of the EcoMonoblocco (Fig. 5.3).

5.3.1 Safety recommendations

The cladding of the fireplace, regardless of the material used, must be self-bearing with respect to the monobloc and it must not be in contact with it.




Any wood beams, or any finishing in combustible material, must be suitably insulated (or placed outside the area of radiation of the fireplace, see UNI 10683), and must be at a distance from the monobloc of at least 1 cm to guarantee free air flow to avoid overheating.

Any coverings in combustible material located over the generator must be shielded by diaphragms in non-combustible insulating material.



Palazzetti claddings are realized in compliance safety and technical requirements as set forth by current standards.

5.3.2 Earthing

The monobloc is equipped with a screw for the equipotential connection which can hold a cable with a section from 2.5 mm² to 6 mm², to be used to obtain equipotentiality of the earth in compliance with current standards. This fixture is located on the lower part of the monobloc and is indicated by the symbol .

5.4 HEIGHT ADJUSTMENT

To adjust the final height of the Ecomonobloc (cladding fire bed height), just turn the adjustment screws located on the base. Adjust the screws (Fig. 5.4.2: **A**-adjustment screw, **B**-fire bed height), until the piece is at the established height with respect to the cladding, while ensuring that the base of the fire box is level. In the case of cladding with fire bed H 30 cm, remove the adjustment screw. The lever for the adjustment of

Rauchausgangs des Ofens aufweisen. Eventuelle waagrecht verlaufende Rohrabschnitte dürfen nicht länger als 2 m sein und müssen in jedem Fall einen Höhenunterschied von 8÷10 cm pro Meter aufweisen sowie in Richtung des Rauchfangs ansteigen. Es sind maximal zwei Krümmungen von 90° zulässig.

D

• Der **SCHORNSTEIN** muss **WINDFEST** sein und innen denselben Schnitt des Rauchfangs aufweisen; der Schnitt des Rauchdurchgangs muss am Ausgang mindestens **DOPPELT** so groß sein, wie das Innenmaß des Rauchfangs (Abb.5.2.3).

• Um unangenehmen Überraschungen vorzubeugen, muss jeder Kaminofen über einen eigenen unabhängigen Rauchfang verfügen. Bei mehreren Rauchfängen auf dem Dach müssen sich die anderen mindestens in 2 Meter Entfernung befinden und der Schornstein des Kaminofens die anderen um mindestens 40 cm **ÜBERRAGEN** (Abb. 5.2.3). Sollten die Schornsteine alle dicht beieinander und auf gleicher Höhe liegen, muss für Trennwände gesorgt werden.

• In den Abbildungen 5.2.4 (EBENES DACH; **B** Technisches Volumen) und 5.2.5 (GENEIGTES DACH; **B** Über den Dachfirst hinaus) sind die Tabellen der Bestimmungen der UNI 10683 bzgl. den Abständen und der Positionierung der Schornsteine angeführt.



Sollte der Ofen an einen bereits verwendeten Rauchfang angeschlossen werden, ist dieser gründlich zu reinigen, um Betriebsstörungen und Brandgefahr zu vermeiden, die auf Grund der an den Innenflächen des Rauchfangs abgelagerten, unverbrannten Rückständen entstehen können. Es wird empfohlen, die Reinigung bei einem normalen Betrieb mindestens einmal pro Jahr durchzuführen.

UNI 10683 - Schornsteine, Abstände und Positionierung. Neigung des Dachs; Abstand zwischen Dachfirst und Kamin; Mindesthöhe des Kamins (gemessen am Austritt) weniger als 1.85 m; höher als 1.85 m; 0.50 m über den Dachfirst hinaus; 1.00 m vom Dach

5.3 ORBEREITUNG DES INSTALLATIONSORTS

• Es empfiehlt sich, den Kaminofen ohne Anschluss probezumontieren, um den Platzbedarf der einzelnen Teile und die Luftdurchlässe zu prüfen. Die Feuerstelle muss auf derselben Höhe der Abdeckplatte sein.

• Der vordere Geräteteil muss mit der Innenkante der Marmorplatte übereinstimmen, es bleibt lediglich ein Schlitz von 5 mm, um die Ausdehnung des EcoMonoblocco zu ermöglichen EcoMonoblocco (Abb. 5.3).

5.3.1 Sicherheitsempfehlungen

Die Verkleidung des Kaminofens muss, unabhängig vom verwendeten Material, selbsttragend sein und darf denselben nicht berühren. Ein eventueller Holzbalken oder jedes andere brennbare Material muss entsprechend isoliert werden (oder aus dem Strahlungsbereich der Feuerstelle entfernt werden, siehe UNI 10683) und ein Abstand von 1 cm zum Monoblocco für den freien Luftstrom zur Vermeidung einer Überhitzung, muss eingehalten werden. Eventuelle brennbare Materialien, die sich oberhalb dem Generator befinden, müssen mit Schutzvorrichtungen aus feuerfestem Isoliermaterial



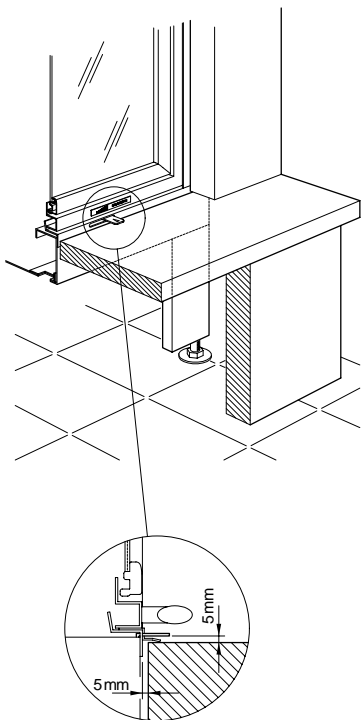


Fig. 5.4.1

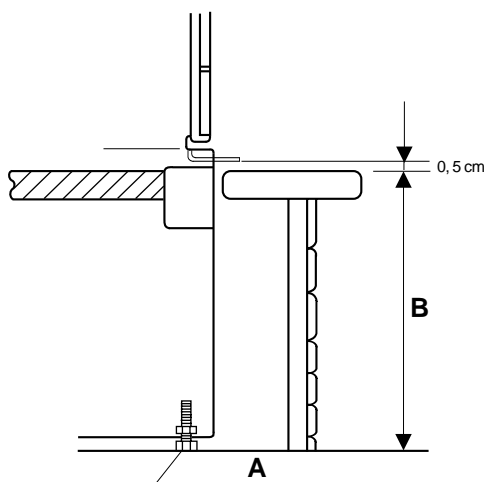


Fig. 5.4.2

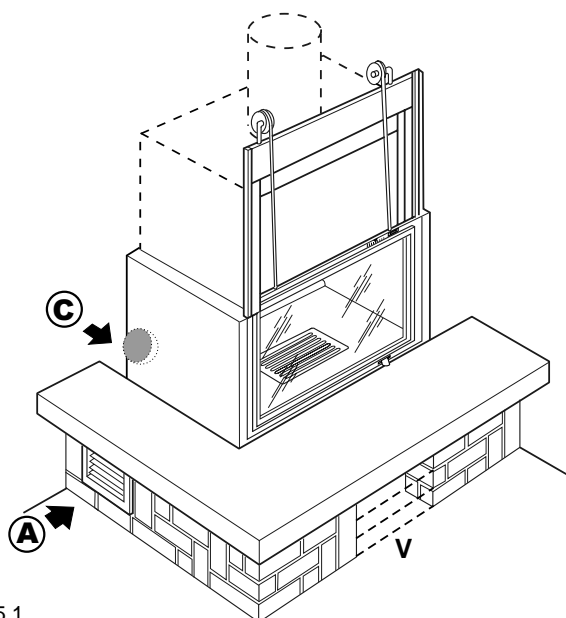


Fig. 5.5.1

5.4 REGOLAZIONE ALTEZZA

Per regolare l'altezza finale dell'Ecomonoblocco (altezza piano fuoco del rivestimento) sarà sufficiente agire sulle viti di regolazione predisposte sulla base. Registrare le viti (Fig. 5.4.2: **A**-vite regolazione, **B**-altezza piano fuoco), fino a portare il manufatto all'altezza prevista rispetto al rivestimento, avendo cura che la base del focolare sia a bolla. In caso di rivestimenti con piano fuoco H 30 cm, togliere le viti di regolazione. La levetta di regolazione dell'aria comburente dovrà sovrastare di circa 0,5 cm il piano del rivestimento, in modo da essere facilmente manovrabile (Fig. 5.4.1).

5.5 PRESE D'ARIA

E' necessario eseguire una presa d'aria esterna per garantire l'afflusso di aria comburente al caminetto.

Le dimensioni del foro devono rispettare i valori prescritti nella tabella dei dati tecnici del cap.10.

Qualora si renda necessario canalizzare l'aria comburente esterna al vano caminetto mediante un condotto, si consiglia di incrementare la sezione della presa d'aria esterna del 20% per ogni metro di condotto.

In ogni caso il foro di presa d'aria esterna non deve essere collegato direttamente al caminetto.



- la normativa UNI 10683 vieta il prelievo di aria comburente da garage, magazzini di materiale combustibile o da locali soggetti a rischio di incendio.
- La presa d'aria comburente va protetta da una griglia antinsetto e va posizionata in modo tale da non essere ostruita accidentalmente.

Qualora nel locale ci fossero altri apparecchi di riscaldamento, le prese dell'aria comburente devono essere maggiorate per garantire il volume di aria necessario al corretto funzionamento di tutti i dispositivi.

Nel caso in cui nella stanza dove è ubicato il caminetto siano presenti e funzionanti uno o più ventilatori di estrazione (cappe di aspirazione) si potrebbero verificare malfunzionamenti alla combustione causati dalla scarsità di aria comburente.

5.5.1 Soluzione senza ventilatore

(C) → Realizzare la presa aria comburente esterna con Ø 20 cm di sezione utile, sotto il piano fuoco (non è necessario intubare la presa d'aria comburente fino al braciere). L'aria verrà utilizzata sia per la **combustione** che per il **circuito di riscaldamento** (Fig. 5.5.1: **V**-vano portalegna).

(A) → Per locali di ampiezza superiore a 25 m² si consiglia di realizzare anche una griglia per il ricircolo dell'aria ambiente (**A**) a lato del rivestimento o utilizzare l'eventuale vano porta legna (Fig. 5.5.1).

Per collegamenti superiori a 1 metro di percorso si consiglia di maggiorare il diametro del condotto per la presa d'aria comburente del 20%.

GB

combustion air must be about 0.5 cm over the cladding surface, so that it is easily usable. (Fig. 5.4.1).

5.5 AIR INTAKES

It is necessary to provide an external air intake to ensure the flow of combustion air to the fireplace.

The dimensions of the hole must comply with the values set forth in the table of technical data in chapter 10.

If it becomes necessary to duct the external combustion air to the fireplace compartment, it is advisable to increase the cross-section of the external air intake by 20% for each metre of duct.

In any case the external air intake hole must not be connected directly to the fireplace.



- The UNI 10683 standard prohibits the intake of air for combustion from garages, rooms where flammable materials are stored or where there is danger of fire.
- The combustion air intake should be protected by an anti-insect grille and placed where it can not be accidentally obstructed.

If there are other heating units in the room, the combustion air intakes must be increased in order to ensure the required volume of air for proper operation of all devices.

In the room where the fireplace is located, if there are one or more extraction fans (exhaust hoods and the like), there may be problems with combustion due to lack of combustion air.

5.5.1 Solution without fan

C → Make the external combustion air intake with a useful diameter of 20 cm, under the fire bed (it is not necessary to run the combustion air intake pipe all the way to the grate). The air will be used both for **combustion** and for the **heating circuit** (Fig. 5.5.1: V-wood compartmet).

A → For rooms greater than 25 m² it is advisable to provide a room air recirculation grille (**A**) alongside the cladding or use the wood compartmet if there is one (Fig. 5.5.1).

For connections of over 1 meter in length, it is advisable to increase the conduit for the combustion air intake by 20%.

5.5.2 Solution with fan (optional)

In addition to the combustion air intake, it is also necessary to provide air intakes for the fan based on the selected configuration for the method of ventilation.

STANDARD SOLUTION

(for rooms of 40-60 m²) (Fig. 5.5.2)

A → Room air intake to heating circuit fan, located laterally to the cladding (diameter 14 cm) with grille measuring \square 15x25.

abgeschirmt sein.

D



Die Verkleidungen Palazzetti sind unter Beachtung der technischen Anforderungen und der von den Normen vorgeschriebenen Sicherheit ausgeführt.

5.3.2 Erdung

Der EcoMonoblocco ist mit einer Schraube zum Erdungsanschluss ausgerüstet, zur Aufnahme eines Kabels mit einem Querschnitt von 2,5 mm² bis 6 mm², das zur Erdung der Masse entsprechend der gültigen Normen dient. Dieser Anschluss befindet sich auf der Rückseite des Monoblocks und ist mit dem Symbol



5.4 EINSTELLUNG DER HÖHE

Zur Einstellung der endgültigen Höhe des EcoMonoblocks (Höhe Feuerstelle der Verkleidung), genügt es, auf die unteren Einstellschrauben einzuwirken. Die Schrauben (Abb. 5.4.2 **A**-Einstellschraube, **B**-Höhe Feuerstelle) drehen, bis das Teil auf der vorgesehenen Höhe der Verkleidung ist, dabei beachten, dass das Unterteil des Feuerraums in der Waage ist. Bei Verkleidungen mit einer Feuerstelle H. 30 cm, die Einstellschrauben entfernen. Der Einstellhebel der Verbrennungsluft muss ungefähr 0,5 cm über der Verkleidungsplatte sein, damit er leicht bedient werden kann (Abb. 5.4.1).

5.5 AUSSENLUFT-ÖFFNUNG

Es muss eine Frischluftklappe angelegt werden, um die Zufuhr der Verbrennungsluft zum Heizkamin zu gewährleisten.

Die Abmessungen der Öffnung müssen den vorgeschriebenen Werten der Tabelle der technischen Daten im Kap. 10 entsprechen.

Falls die von außen zum Heizkaminraum zugeführte Verbrennungsluft in einer Leitung kanalisiert werden muss, sollte der Querschnitt der Frischluftklappe für jeden Meter der Leitung um 20% vergrößert werden.

Auf keinen Fall darf die Öffnung der Frischluftklappe direkt mit dem Heizkamin verbunden werden.



- Die UNI-Norm 10683 untersagt die Zufuhr der Verbrennungsluft aus Garagen, Brennstofflagern oder aus brandgefährdeten Räumen.
- Die Frischluftklappe muss durch ein Insektenschutzgitter geschützt sein und so angelegt werden, dass sie nicht versehentlich zugestellt werden kann.

Falls sich in der Räumlichkeit mehrere Heizgeräte befinden, müssen die Öffnungen der Verbrennungsluft größer angelegt sein, um die notwendige Luftmenge für den einwandfreien Betrieb aller Vorrichtungen zu garantieren.

Falls im Raum, in dem der Heizofen untergebracht ist, ein oder mehrere Abzugsgebläse (Abzugshauben oder ähnliches) vorhanden und in Betrieb sind, könnten Probleme durch zu wenig Verbrennungsluft bei der Verbrennung auftreten.

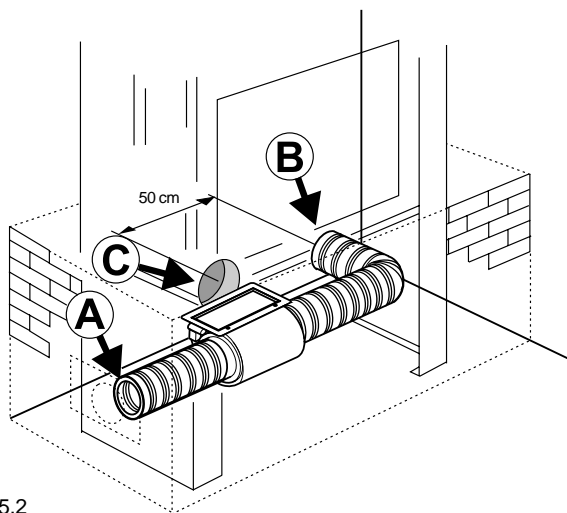


Fig. 5.5.2

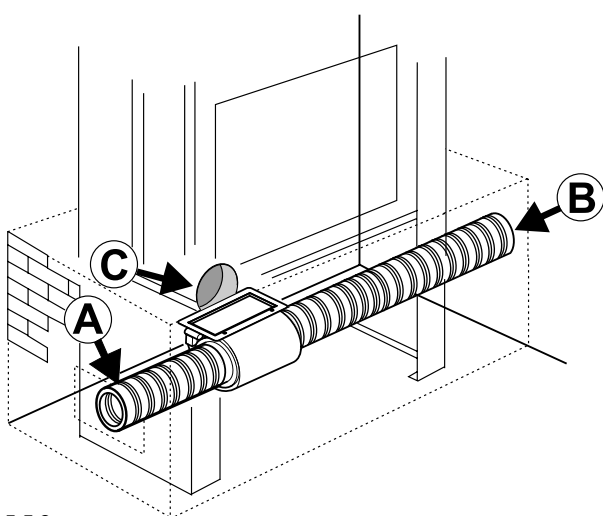


Fig. 5.5.3

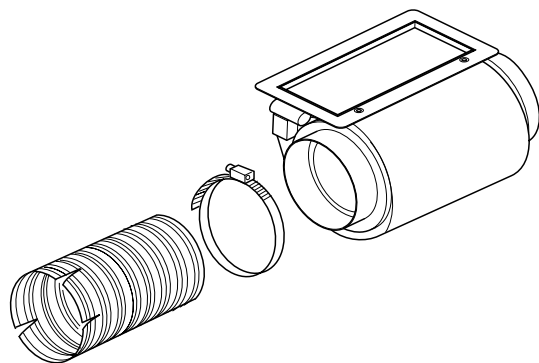


Fig. 5.6.1

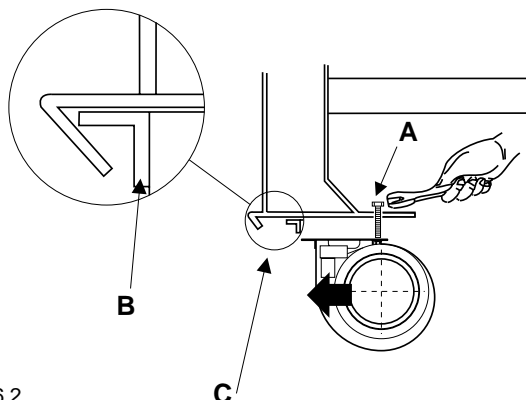


Fig. 5.6.2

5.5.2 Soluzione con ventilatore (opzionale)

In aggiunta alla presa dell'aria comburente è necessario eseguire anche le prese d'aria per il ventilatore in funzione della configurazione prescelta per la modalità di ventilazione.

SOLUZIONE STANDARD (per ambienti di 40-60 m²) (Fig. 5.5.2)

(A) → Ripresa aria ambiente al ventilatore circuito riscaldamento, posta lateralmente al rivestimento (Ø14 cm) con griglia 15x25.

(B) → Ripresa aria esterna di rinnovo al ventilatore circuito riscaldamento (Ø14cm) con griglia 15x25.

(C) → Presa aria comburente esterna (di diametro pari al valore prescritto nella tabella dei dati tecnici, cap. 10, a seconda del modello), a bocca libera, sotto il piano fuoco, con griglia anti insetto che garantisca il necessario passaggio di aria comburente.

Le riprese motore **(B)** e comburente **(C)** dovranno essere distanti tra loro almeno 50 cm per evitare il passaggio di fumo dal focolare al circuito di riscaldamento.

! Inoltre bisogna evitare di lasciare scollegato il ventilatore dai tubi di aspirazione sotto il piano fuoco: potrebbe aspirare fumo dal focolare e immetterlo nel circuito di riscaldamento.

SOLUZIONE PER DISTRIBUZIONE ARIA CALDA IN PIÙ AMBIENTI (fino a 120 m²) (Fig. 5.5.3)

(A) → Ripresa aria ambiente al ventilatore circuito riscaldamento, posta lateralmente al rivestimento (Ø14cm) con griglia 15x25.

(B) → Ripresa aria ambiente (collegata come **A**), o in alternativa collegata ad un locale adiacente (fatta eccezione per cucina, bagno, camera da letto)(Ø 14cm) con griglia 15x25.

(C) → Presa d'aria comburente esterna (di diametro pari al valore prescritto nella tabella dei dati tecnici, cap. 10, a seconda del modello).

! In relazione alla soluzione adottata, durante la prova di installazione a secco è opportuno segnare sia sulla parete esterna che sul rivestimento la posizione delle prese d'aria.

- Tutte le prese d'aria possono essere dotate di serrandina di chiusura regolabile, e devono essere corredate di una griglia a rete anti insetto.
- È indispensabile pulire periodicamente eventuali filtri o griglie a maglia fitta che potrebbero ostruirsi.

5.6 APPLICAZIONE E COLLEGAMENTI ELETTROVENTILATORE

Si consiglia di applicare la scatola ventilatore a piè d'opera in modo da poter lavorare più facilmente in assenza del rivestimento (Fig.5.6.1). Fissare la stessa alla flangia dello scambiatore di calore, inserendo l'aletta posteriore **B** (Fig.5.6.2) nell'apposito supporto **C** (aletta superiore) spingendola a fondo battuta e verso l'alto; inserire le viti **A** nelle asole della staffa e avvitare fino al fissaggio del cassetto porta ventilatore.

GB

(B) → External refresh air intake to heating circuit fan (diameter 14 cm) with grille measuring \sphericalangle 15x25.

(C) → External combustion air intake with a diameter as set forth in the table of technical data, chap. 10, depending on the model) with free outlet, under the fire bed, with anti-insect grille that guarantees the necessary passage of combustion air.

The motor **(B)** and fuel **(C)** intakes must have at least 50 cm between them to keep smoke from getting from the fire box into the heating circuit.

! **It is also necessary to avoid leaving the fan disconnected from the aspiration pipes under the fire bed: it may draw in smoke from the fire box and place it in the heating circuit.**

SOLUTION FOR HOT AIR DISTRIBUTION IN SEVERAL ROOMS (up to 120 m²) (Fig. 5.5.3)

(A) → Room air intake to heating circuit fan, located laterally to the cladding (diameter 14 cm) with grille measuring \sphericalangle 15x25.

(B) → Room air intake (connected as **A**), or alternatively connected to an adjacent room (with the exception of the bathroom, kitchen, bedroom) (diameter 14 cm) with grille measuring \sphericalangle 15x25.

(C) → External air intake (with a diameter as set forth in the table of technical data, chap. 10, depending on the model).

! Depending on the solution adopted, during the dry test installation it is advisable to mark the position of the air intakes on both the cladding and the external wall.

- All of the air intakes may be equipped with an adjustable closure shutter, and they must be equipped with an anti-insect grille.
- It is indispensable to clean filters or fine mesh grilles periodically because they may become clogged.

DOUBLE-FACED MONOBLOC SOLUTION

• Fig. 5.5.4 (**D**-may be **B** for "all recycle" cases, **E**-sliding door side, **F**-fixed door side, **G**-cladding) shows fan connection examples for double-faced monobloc. The characteristics and the references of the air intakes are the same as those shown in figs. 5.5.1, 5.5.2, 5.5.3.

5.6 ELECTRIC FAN INSTALLATION AND CONNECTION

It is advisable to install the fan box at the end of the work project so as to work more easily without the cladding being present (Fig. 5.6.1). Fasten it to the flange of the heat exchanger, inserting the rear tab **B** (Fig. 5.6.2) in the special support **C** (upper tab), pushing it all the way up. Insert screws **A** in the slots of the bracket and tighten until the fan container box is fastened.

5.5.1 Lösung ohne Ventilator

D

(C) → Die der externen Verbrennungsluft mit einem nutzbaren Querschnitt mit 20 cm Durchmesser unter der Feuerstelle (es ist nicht notwendig, ein Rohr von der Öffnung der Verbrennungsluft zum Feuerraum zu benutzen) ausführen. Die Luft wird sowohl für die **Verbrennung** als auch für die **Wärmekreislauf** (Abb. 5.5.1: **V**-Raum zur Holzaufbewahrung) benutzt.

(A) → Für Räume über 25 qm, ist es angezeigt, ein Gitter für die Luftzirkulation des Raumes **(A)** an der Seite der Verkleidung anzubringen oder den eventuellen Raum zur Holzaufbewahrung (Abb. 5.5.1) zu benutzen. Für Anschlüsse über 1 Meter, empfiehlt es sich, den Durchmesser für die Luftöffnung um 20% zu vergrößern.

5.5.2 Lösung mit Ventilator (zusätzlich)

Zusätzlich zur Klappe der Verbrennungsluft müssen auch Luftklappen für den Ventilator je nach der Konfiguration, die für die Ventilationsart gewählt wurde, angelegt werden.

STANDARDLÖSUNG

(für Räume von 40-60 qm) (Abb. 5.5.2)

(A) → Öffnung Raumluft am Ventilator des Wärmekreislaufs, seitlich an der Verkleidung (Durchmesser 14 cm), mit Gitter \sphericalangle 15x25.

(B) → Öffnung Aussenluftzufuhr am Ventilator des Wärmekreislaufs (Durchmesser 14 cm) mit Gitter \sphericalangle 15x25.

(C) → Öffnung Aussenluft für die Verbrennung, (mit dem gleichen Durchmesser wie der in der Tabelle der technischen Daten, Kap.10 vorgeschriebene Wert, er richtet sich nach dem Modell), mit freiem Ausblas, unter der Feuerstelle, mit Insektengitter, das den Durchgang der notwendigen Verbrennungsluft garantiert. Die Öffnungen Motor **(B)** und Verbrennung **(C)** müssen mindestens 50 cm Abstand voneinander haben, um zu vermeiden, dass Rauch von der Feuerstelle in den Heizkreislauf gelangt.

! **Ausserdem muss vermieden werden, dass der Ventilator nicht an die Saugrohre unter der Feuerstelle angeschlossen ist: es könnte Rauch von der Feuerstelle angesaugt und in den Heizkreislauf geleitet werden.**

LÖSUNG DER WARMLUFTVERTEILUNG IN MEHREREN RÄUMEN (bis 120 qm) (Abb. 5.5.3)

(A) → Öffnung Raumluft am Ventilator des Wärmekreislaufs, seitlich an der Verkleidung (Durchmesser 14 cm), mit Gitter \sphericalangle 15x25.

(B) → Öffnung Raumluft (wie angeschlossen **A**), oder alternativ an einen daneben liegenden raum angeschlossen (mit Ausnahme von Küche, Bad, Schlafzimmer) (Durchmesser 14 cm), mit Gitter \sphericalangle 15x25.

(C) → Öffnung Aussenluft für die Verbrennung, (mit dem gleichen Durchmesser wie der in der Tabelle der technischen Daten, Kap.10 vorgeschriebene Wert, er richtet sich nach dem Modell).

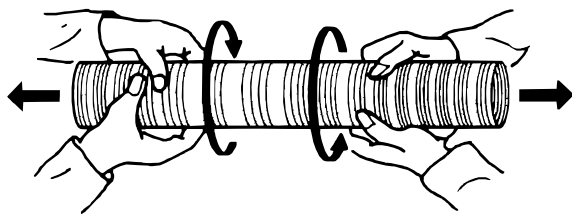


Fig. 5.6.1.1

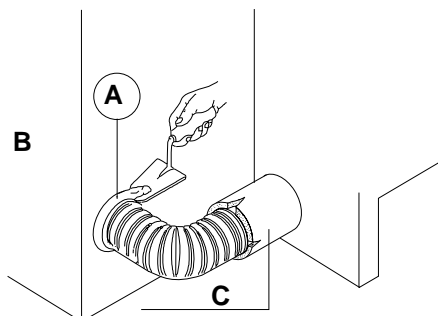


Fig. 5.6.2.1

5.6.1 Preparazione dei tubi

Tenere il tubo flessibile Ø 140 alle due estremità e tirare per allungare il tubo fino a circa 150 cm. Accompagnare la trazione con un movimento rotatorio delle due estremità l'una in senso opposto all'altra (Fig. 5.6.1.1). Tagliare il tubo con un coltello o una forbice alla lunghezza desiderata.

5.6.2 Collegamento del ventilatore (Fig. 5.6.1)

Collegare i tubi flessibili ai raccordi della scatola dell'elettroventilatore fissandoli con le fascette, previa sigillatura con silicone. Inoltre stuccare con malta i collegamenti tra i tubi e la muratura **A** (Fig.5.6.2.1: **B**-sigillare, **C**-coibentazione).

! Il circuito di aspirazione dell'aria al ventilatore **deve essere perfettamente sigillato**. La mancata osservanza di detta prescrizione provoca, alla accensione del ventilatore, una forte depressione con un possibile richiamo del fumo dalla griglia-braciere e conseguente fuoriuscita dello stesso dalle bocchette di mandata dell'aria calda.

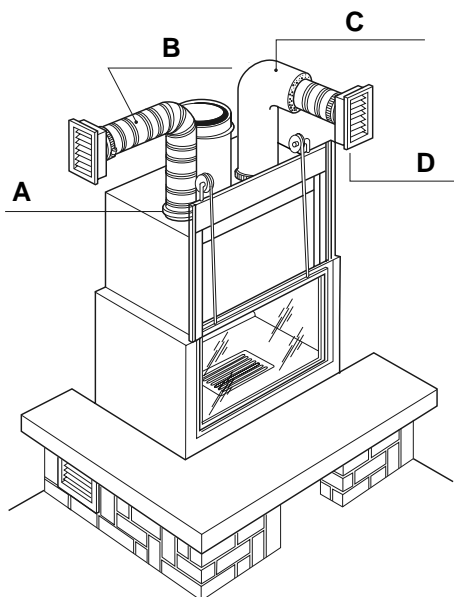


Fig. 5.7

5.7 COLLEGAMENTO MANDATA ARIA CALDA

5.7.1 Raccordo in controcappa per riscaldamento in unico ambiente

Applicare i tubi flessibili (Ø 140 mm) per la distribuzione d'aria calda alle bocchette di uscita, sopra la cappa, fissandoli con le apposite fascette. Insonorizzare i tubi rivestendoli con materiale isolante (materassino di lana di roccia) (Fig. 5.7: **A**-fascette, **B**-tubo di distribuzione, **C**-coibentazione, **D**-bocchette).

5.7.2 Raccordo a condutture canalizzate per riscaldamento in più ambienti (Figg. 5.7.2.1, 5.7.2.2)

Per il riscaldamento di più locali è possibile realizzare delle condutture metalliche per la distribuzione dell'aria secondo il seguente schema:

- tubo flessibile in alluminio - lunghezza max 3÷4 m per condotto
- tubo liscio metallico o canalizzazione - lunghezza fino a 12 m su unico condotto; di 6+6 m su doppio condotto.

Installare una bocchetta nella stanza stessa del caminetto, la seconda conduttura potrà essere utilizzata per portare l'aria calda nelle altre stanze della casa. In alternativa collegare la mandata dell'aria calda con un tubo flessibile fino all'imboccatura degli opportuni canali di distribuzione. I condotti per la distribuzione dell'aria dovranno avere una sezione interna di 25x20 cm, essere costruiti in lamiera zincata liscia e coibentati con materassino in lana di vetro da 30 mm per evitare rumorosità e dispersione di calore.

(Fig. 5.7.2.1: **A**-doppio condotto), (Fig. 5.7.2.2: **B**-unico condotto).

! Quando il caminetto viene utilizzato per riscaldare 2 o più locali adiacenti, è indispensabile favorire il ricircolo dell'aria ambiente per uniformare la temperatura nelle varie stanze, quindi predisporre griglie di transito sulle porte oppure tenere socchiuse le porte.

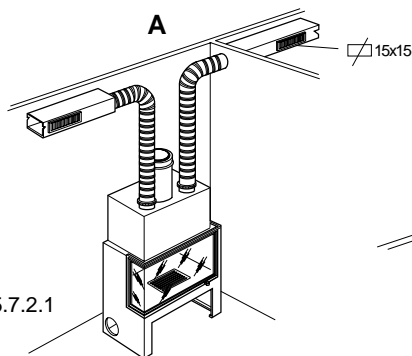


Fig. 5.7.2.1

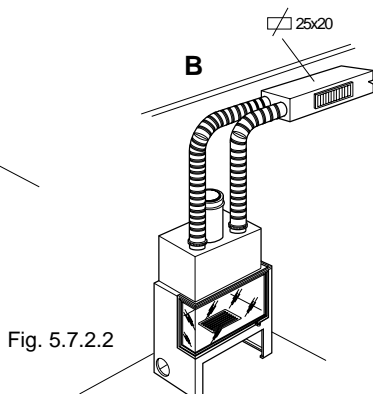


Fig. 5.7.2.2

GB 5.6.1 Preparation of pipes

Hold the diameter 140 flexible pipe at each end and pull on it so as to lengthen the pipe to about 150 cm. Turn the two ends in opposite directions while pulling (Fig. 5.6.1.1). Cut the pipe with a knife or scissors to the desired length.

5.6.2 Connection to fan (Fig. 5.6.1)

Connect the flexible pipes to the fan box connections and secure them with the clamps, after sealing with silicon. Also apply mortar to the connections between the pipes and the masonry **A** (Fig. 5.6.2.1: **B**-seal, **C**-insulation).

! The aspiration circuit of the air to the fan **must be perfectly sealed**. Not doing so will cause, upon fan start-up, a strong depression with the possibility of intake of smoke from the grill-grate which would then come out of the hot air outlets.

5.7 HOT AIR DELIVERY CONNECTION**5.7.1 Connection in counter-hood for single-room heating**

Install the flexible pipes (diameter 140 mm) for hot air distribution to the outlet nozzles, above the hood, securing them with the special clamps. Soundproof the pipes by cladding them with the insulating material (rock wool mat) (Fig. 5.7: **A**-clamps, **B**- distribution pipe, **C**-insulation, **D**-outlets).

5.7.2 Connection to ducting for multi-room heating (Figs. 5.7.2.1, 5.7.2.2)

To heat more than one room it is possible to realize metallic conduits for air distribution in accordance with the following scheme:

- flexible aluminium pipe - maximum length 3-4 m per conduit
- smooth metallic pipe or ducting - length up to 12 m on a single conduit; 6+6 m on a dual conduit.

Install an outlet in the same room as the fireplace. The second conduit can be used to carry hot air to the other rooms of the home. As an alternative, connect the hot air delivery to a flexible pipe until the inlet of the distribution ducts. The conduits for air distribution must have an internal cross-section of 25x20 cm, made of smooth galvanized sheet metal and insulated with 30 mm of fiberglass wool to prevent heat dispersion and noise. (Fig. 5.7.2.1: **A** - dual conduit), (Fig. 5.7.2.2: **B**-single conduit).



When the fireplace is used to heat 2 or more adjacent rooms, it is indispensable to allow for air circulation so as to have the same temperature in the various rooms. Therefore, place ventilation grilles on the doors or leave the doors ajar.

AIR DUCTING DIAGRAM (Fig. 5.7.3)

BM = Ceiling delivery outlet complete with calibration shutter

GT = Ventilation grille in lower part of door

A+B = Room air intake GRILLES with 14 cm holes, connected with an aluminium flexible pipe to the fan

! Bezüglich der angewandten Lösung, sollte man während der Probemontage ohne Anschlüsse auf der Aussenwand und auf der Verkleidung die Punkte der Luftöffnungen kennzeichnen.

- Alle Luftöffnungen können mit einer einstellbaren Schliessklappe ausgerüstet werden und müssen ein Insektenschutzgitter haben.
- Eventuelle, dichtmaschige Filter oder Gitter müssen in regelmässigen Zeitabständen gereinigt werden, um Verstopfungen zu vermeiden.

LÖSUNG ZWEISEITIGER MONOBLOCK

- In der Abb. 5.5.4 (**D**-eventuell, **B** für "komplette Zirkulation", **E**-Seite Schiebetür, **F**-feste Tür, **G**-Verkleidung) sind Beispiel des Ventilatoranschlusses für zweiseitigen Monoblock angegeben. Die Merkmale und die Luftöffnungen sind die gleichen wie in den Abb. 5.5.1, 5.5.2 und 5.5.3.

5.6 ANBRINGUNG UND ANSCHLÜSSE DES ELEKTROVENTILATORS

Es empfiehlt sich, das Ventilatorgehäuse am Beginn der Arbeiten anzubringen, da ohne die Verkleidung leichter montiert werden kann (Abb. 5.6.1). Das Gehäuse am Flansch des Wärmetauschers befestigen, indem die hintere Lamelle **B** (Abb. 5.6.2) in ihre Halterung **C** (obere Lamelle) bis zum Anschlag nach unten und nach oben drücken; Die schrauben **A** in die Langlöcher des Bügels einsetzen und so lange drehen bis das Ventilatorgehäuse fest sitzt.

5.6.1 Vorbereitung der Rohre

Das flexible Rohr Durchmesser 140 an beiden Enden festhalten und auf ungefähr 150 cm ausziehen. Das Ziehen mit einer entgegengesetzten Drehbewegung der Enden begleiten (Abb. 5.6.1.1). Das Rohr mit einem Messer oder einer Schere in der gewünschten Länge abschneiden.

5.6.2 Ventilatoranschluss (Abb. 5.6.1)

Die flexiblen Rohre an den Anschlüssen des Elektroventilatorgehäuses mit den Schellen befestigen, mit Silikon versiegeln. Ausserdem die Anschlüsse zwischen Rohr und Mauer **A** (Abb. 5.6.2.1): **B**-versiegeln, **C**-Wärmedämmung) mit Mörtel verputzen.

! Der Kreislauf der Luftansaugung am Ventilator **mus** **vollkommen versiegelt sein**. Die fehlende Beachtung dieser Vorschrift provoziert bei Aktivierung des Ventilators einen starken Niederdruck, der Rauch vom Feuerrost anziehen kann und diesen dann über die Austritte der Warmluft weiterleitet.

5.7 ANSCHLUSS WARMLUFTAUSTRITT**5.7.1 Anschluss in der Gegenhaube zur Heizung eines einzigen Raumes**

Die flexiblen Rohre (Durchmesser 140 mm) zur Verteilung der warmen Luft an den Ausblasen, über der Abzugshaube, anbringen, mit den passenden Schellen befestigen. Die Rohre schalldämmen, indem man sie mit isolierendem Material verkleidet (Platte

SCHEMA CANALIZZAZIONE ARIA (Fig. 5.7.3)

BM = Bocchetta di mandata a soffitto completa di serranda di taratura

GT = Griglia di transito sulla parte bassa della porta

A+B = GRIGLIE di ripresa aria ambiente con fori da 14 cm, collegate con tubo alluflex al cassetto portaventilatore, con o senza griglia fissa, senza serranda

C = Apertura di presa aria esterna posizionata sotto il braciere per la combustione, con griglia ad alette fisse, rete anti insetto, serranda di taratura aria, foro Ø15÷20cm, secondo il modello di caminetto

D = Distribuzione d'aria calda con canalizzazione in acciaio zincato posta a soffitto, sezione interna netta 25x20 cm, per uno sviluppo di 12 m circa, rivestimento con coibente esterno in lana di vetro spessore 3 cm, eventuale mascheratura in cartongesso.

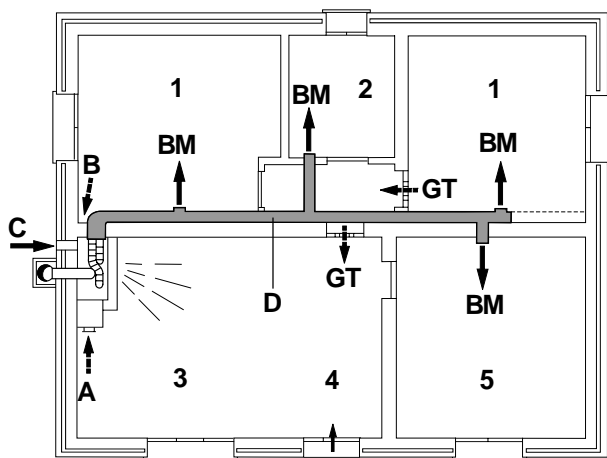


Fig. 5.7.3

(Fig. 5.7.3: 1-camera; 2-bagno; 3-soggiorno; 4-ingresso; 5-cucina)

5.8 COLLEGAMENTO ALLA CANNA FUMARIA (FIG. 5.8)

Le dimensioni della canna fumaria devono corrispondere a quanto indicato nella tabella riportata in quarta di copertina. Si consiglia di eseguire il raccordo per l'uscita fumi, tra il caminetto e la canna fumaria, mediante curve e tubi metallici di spessore adeguato, avendo l'attenzione di non superare l'inclinazione di 45° (vedi Fig. 5.8: **A**-curva, **B**-coibentazione fibra ceramica lana di roccia, **C**-tronchetto), qualora la canna fumaria non si trovi perpendicolare al caminetto. A raccordo eseguito è opportuno isolare i tubi metallici dell'uscita fumi con lana di roccia eventualmente ricoperta da foglio di alluminio esterno.

- ! • Non utilizzare lana di vetro o isolante con supporto di carta: potrebbero incendiarsi.
- Non utilizzare tubi metallici flessibili, di spessore ridotto e/o fibrocemento: hanno ridotta resistenza meccanica (temperatura) e chimica (condensa).
- Per facilitare i collegamenti tra uscita fumi caminetto e canna fumaria sono disponibili su richiesta appositi elementi di raccordo in acciaio alluminato, materiale resistente alla corrosione dei fumi e alle alte temperature fino a 550÷600°C.

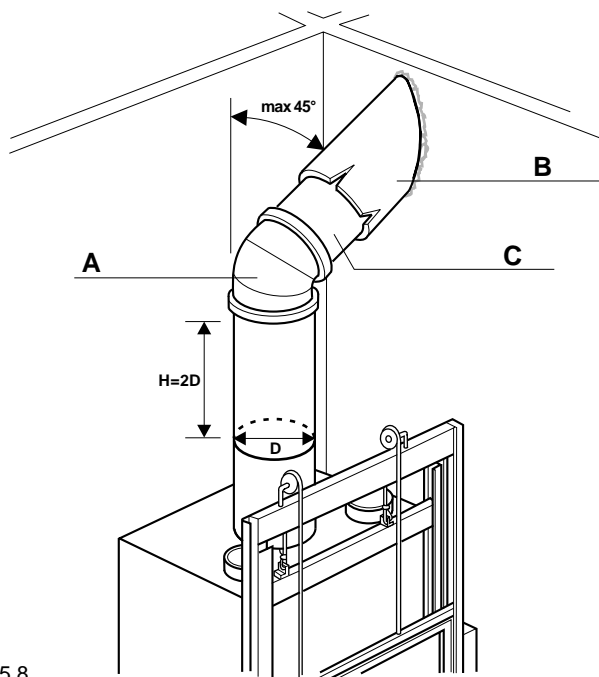


Fig. 5.8

GB

container box, with or without fixed grille, without shutter
 C = External air intake opening located under the grate for combustion, with fixed-slot grill, anti-insect mesh, air calibration shutter, 15-20 cm diameter hole, depending on fireplace model

D = Hot air distribution with galvanized steel ducting located in the ceiling, net internal cross-section 25x20 cm, for a length of about 12 m, cladding with external insulation in fiberglass wool with a thickness of 3 cm, possible covering in plasterboard.

(Fig. 5.7.3: 1-bedroom; 2-bathroom; 3-living room; 4-entrance; 5-kitchen)

5.8 CONNECTION TO FLUE PIPE (FIG. 5.8)

The dimensions of the flue pipe must correspond to those shown in the table on the back cover. It is advisable to make the connection for smoke outlet between the fireplace and the flue pipe with curves and metallic pipes of a suitable thickness, taking care not to exceed an inclination of 45° (see Fig. 5.8: **A**-curve, **B**-ceramic fiber rock wool insulation, **C**- short section) if the flue pipe is not perpendicular to the flue pipe. When the connection has been made, it is advisable to insulate the metallic pipes of the smoke outlet with rock wool which may be externally covered with aluminium foil.



- Do not use fibre glass wool or insulation with a paper base: they may catch fire.
- Do not use flexible metallic pipes of reduced thickness or fiber cement: they have reduced mechanical (temperature) and chemical (condensation) resistance.
- To ease connection between the fireplace smoke outlet and the flue pipe, there are available on request special connection pieces in aluminium steel, which is resistant to smoke corrosion and high temperatures up to 550-600°C.

aus Steinwolle) (Abb. 5.7: **A**-Schellen, **B**-Verteilerrohr, **C**-Wärmedämmung, **D**-Ausblase).

D

5.7.2 Anschluss an kanalisierte Leitungen für die Heizung mehrerer Räume (Abb. 5.7.2.1, 5.7.2.2)

Zur Beheizung mehrerer Räume können metallene Leitungen zur Luftverteilung nach folgendem Schema realisiert werden:

- flexibles Aluminiumrohr mit einer max. Länge von 3-4 m pro Leitung
- glattes Metallrohr oder Kanalisierung - eine einzige Leitung bis 12 m Länge; 6+6 m für eine doppelte Leitung.

Einen Ausblas im Raum des Kaminofens installieren, die zweite Leitung wird für die Abgabe der Warmluft in die übrigen Wohnräume benutzt. Alternativ den Warmluftaustritt mit einem flexiblen Rohr an den Eintritten der Verteilerkanäle befestigen. Die Leitungen der Luftverteilung müssen einen internen Querschnitt von 25x20 cm haben, aus glattem, verzinktem Blech und mit 30 mm starker Steinwolle wärmegeklämt sein, um Geräusche oder Wärmeverlust zu vermeiden. (Abb. 5.7.2.1: **A**-doppelte Leitung), (Abb. 5.7.2.2: **B**-eine einzige Leitung).



Wenn der Kaminofen zur Beheizung von 2 oder mehreren Räumen benutzt wird, muss die Luftzirkulation begünstigt werden, um eine gleichmäßige Temperatur in allen Räumen zu erhalten dazu Durchzugsgitter an den Türen anbringen oder die Türen offen lassen.

SCHEMA LUFTKANÄLE (Abb. 5.7.3)

BM = Luftaustritt an der Decke mit einstellbarer Klappe
 GT = Durchzugsgitter am unteren Teil der Tür
 A+B = GITTER der Raumluftaufnahme mit Öffnungen von 14 cm, mit Aluflexrohr am Ventilatorgehäuse angeschlossen, mit oder ohne festem Gitter, ohne Luftklappe

C = Öffnung der Aussenluftaufnahme für die Verbrennung unter der Feuerstelle, mit Gitter aus festen Lamellen, Insektenschutznetz, Klappe zur Lufteinstellung, Öffnung Durchmesser 15-20 cm, je nach Kaminofenmodell

D = Warmluftverteilung in Deckenkanälen aus verzinktem Stahl, interner Querschnitt netto 25x20 cm über eine Länge von ungefähr 12 m, wärmedämmende Aussenverkleidung aus 3 cm starker Glaswolle, eventuelle Ummantelung mit Gipsplatten. (Abb. 5.7.3: 1-Schlafzimmer; 2-Bad; 3-Wohnzimmer; 4-Flur; 5-Küche)

5.8 ANSCHLUSS AN DEN RAUCHFANG (ABB. 5.8)

Die Abmessungen des Rauchfangs müssen den Angaben der Tabelle auf der vierten Titelseite entsprechen. Es ist ratsam, den Anschluss des Rauchaustritts zwischen Kaminofen und Rauchfang mit Metallrohren und -kurven mit geeigneter Stärke anzulegen, darauf achten, dass der Neigungswinkel von 45° nicht überschritten wird (siehe Abb. 5.8: **A**-Kurve, **B**-Wärmedämmung Keramikfaser, Steinwolle, **C**-Stützen), falls der Rauchfang nicht senkrecht zum Kamin verläuft. Nach dem Anschluss sollten die Metallrohre des Rauchaustritts mit Steinwolle isoliert und eventuell mit einem Aluminiumblatt aussen abgedeckt werden.

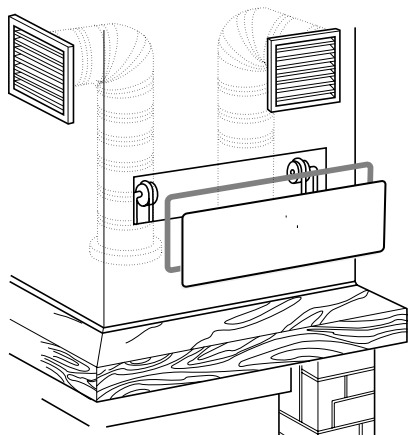


Fig. 5.9

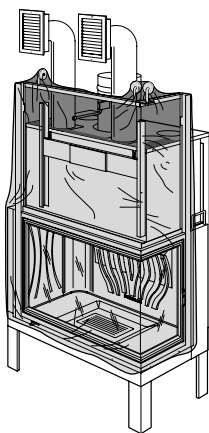


Fig. 5.9.1

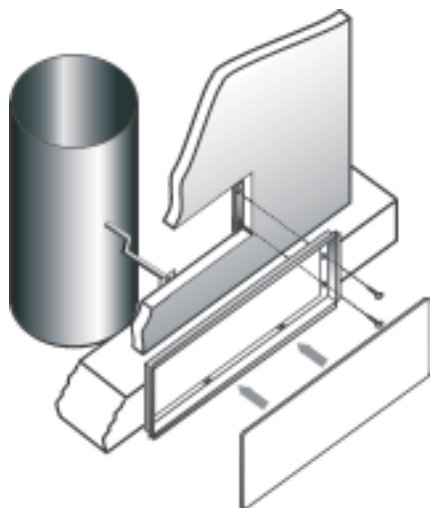


Fig. 5.9.1.1

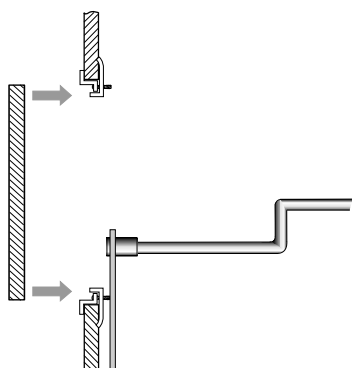


Fig. 5.9.1.2

5.9 CONTROCAPPA E PANNELLO ISPEZIONE (FIG. 5.9)

Per la realizzazione della controcappa si consiglia l'utilizzo del cartongesso, per la facile lavorabilità e soprattutto per evitare di sovraccaricare con tavole o tavelloni la struttura del monoblocco, l'architrave in marmo e la trave in legno che NON devono fungere da struttura portante.

Prima di costruire la controcappa dovrà essere installata la centralina comando ventilatore se previsto (vedi punti 6 - 6.1).

Sul lato esterno della controcappa va fissato il pannello di ispezione (vedi punto 5.9.1.1).



- Nel corso della realizzazione della cappa è indispensabile proteggere il telaio dello scorrimento portina con nylon fissato da nastro adesivo (Fig. 5.9.1). Questo per impedire che polvere, malte o altri corpi estranei si incastrino tra le boccole e le guide bloccando lo scorrimento della portina stessa. Rimuoverete la protezione a lavoro ultimato attraverso la griglia d'ispezione.



- Prima di effettuare il montaggio definitivo sarà opportuno effettuare un collaudo fumistico, ossia provare il funzionamento del caminetto con antina aperta.

5.9.1 Montaggio pannello di ispezione e regolazione VDF (Fig. 5.9.1.1 - 5.9.1.2)

Il pannello deve essere installato sulla controcappa utilizzando il controtelaio fornito a corredo. Il pannello è necessario per eventuali ispezioni all'interno della controcappa.

Per l'installazione seguire le seguenti indicazioni:

a) Sulla controcappa in cartongesso praticare un foro di circa cm 37 x 13,8 centrato rispetto all'asse del perno valvola fumi. Quindi inserire il controtelaio e fissarlo con le due staffe (verticalmente o orizzontalmente) serrando le viti "testa croce" come indicato in figura 5.9.1.1. Per controcappe in muratura cementare il controtelaio fisso, rispettando la centratura all'asse perno VDF.

b) Posizionare il pannello in modo tale che vada in aderenza al controtelaio, quindi far pressione fino all'incastro sul controtelaio stesso.

c) Posizionare inoltre la griglia di recupero calore dim. 31x8 (fornita in dotazione) nella parte alta della controcappa (vedi schema di montaggio al punto 5).

GB

5.9 COUNTER-HOOD AND INSPECTION PANEL (FIG. 5.9)

For the realization of the counter-hood, we recommend the use of plasterboard, because it is easy to work with and because it will keep from overloading with boards and beams the structure of the monobloc, the marble architrave and the wood beam which must NOT act as load-bearing structures.

Before constructing the counter-hood, the control unit for the fan must be installed if it is included (see points 6 - 6.1).

The inspection panel is to be attached to the external side of the counter-hood (see point 5.9.1.1).



• During realization of the hood it is indispensable to protect the door sliding frame with nylon covering secured with adhesive tape (Fig. 5.9.1). This will keep dust, mortar or foreign objects from getting stuck between the outlets and the runners, thus keeping the door itself from sliding. Remove the protection when work is complete through the inspection grille.



• Before carrying out final assembly, it would be a good idea to make a smoke test, which means operating the fireplace with the door open.

5.9.1 Inspection panel installation and VDF adjustment (Figs. 5.9.1.1 - 5.9.1.2)

The panel must be installed on the counter-hood using the counter-frame provided. The panel is required for any inspections which may be necessary inside the counter-hood.

For installation follow these instructions:

a) On the plasterboard counter-hood, make a hole of about 37 x 13.8 cm centred on the axes of the smoke valve pin. Then insert the counter-frame and secure it with the two brackets (vertically or horizontally) by tightening the Philips-head screws as shown in figure 5.9.1.1. For masonry counter-hoods, cement the fixed counter-frame, respecting the centring of the VDF valve pin.

b) Place the panel so that it adheres to the counter-frame, then press until it is completely inserted on the counter-frame.

c) Also place the heat recovery grille, dimensions 31x8 (provided) in the upper part of the counter-hood (see assembly diagram in point 5).



• Keine Glaswolle oder Isolierungen die Papier enthalten, verwenden: Brandgefahr.

• Keine flexiblen Metallrohre mit reduzierter Stärke und/oder Asbestzement verwenden: sie sind mechanisch (Temperatur) und chemisch (Kondens) weniger widerstandsfähig.

• Um die Anschlüsse zwischen Rauchaustritt aus dem Kaminofen und Rauchfang zu erleichtern, sind auf Anfrage Anschlusselemente aus Aluminiumstahl lieferbar, dieses Material widersteht der Korrosion des Rauches und hohen Temperaturen bis 550-600 °C.

D

5.9 GEGENHAUBE UND INSPEKTIONSPANEEL (ABB. 5.9)

Für die Ausführung der Gegenhaube empfiehlt sich der Einsatz von Gipskartonplatten, wegen der leichten Verarbeitung und vor allem wird vermieden, dass die Monoblockstruktur, der Marmor- und der Holzbalken, die KEINE tragende Struktur bilden, mit Klinkersteinen oder -platten überladen werden.

Bevor die Gegenhaube konstruiert wird, muss die Steuerzentrale des Ventilators, falls vorgesehen, installiert werden (siehe Punkt 6 - 6.1).

An der Aussenseite der Gegenhaube wird das Inspektionspaneel befestigt (siehe Punkt 5.9.1.1).



• Während der Ausführung der Abzugshaube muss der Rahmen der Schiebetür mit einer Plastikfolie, die mit Klebestreifen (Abb. 5.9.1) befestigt wird, geschützt werden. Damit wird vermieden, dass sich Staub, Mörtel oder andere Fremdkörper zwischen den Buchsen und Schienen festsetzen und die Schiebung der Tür blockieren. Nach der Beendigung der Arbeiten wird die Schutzfolie über das Inspektionspaneel entfernt.



• Vor der endgültigen Montage sollte eine Rauchprobe vorgenommen werden, das heißt, den Betrieb des Kaminofens bei geöffneter Tür prüfen.

5.9.1 Montage des Inspektionspaneels und VDF-Einstellung (Abb. 5.9.1.1 - 5.9.1.2)

Das Paneel muss auf der Gegenhaube installiert werden, der dazu verwendete Rahmen wird mitgeliefert. Das Paneel dient zur Inspektion im Innern der Gegenhaube.

Für die Installation folgenden Anweisungen befolgen:
a) Auf der Gegenhaube aus Gipskarton eine Öffnung von 37 x 13,8, zentriert auf der Achse des Zapfens des Rauchventils, ausführen. Den Gegenrahmen einsetzen und mit den zwei Bügeln (senkrecht oder waagrecht) befestigen, die "Kreuzkopf"-Schrauben anziehen, wie in der Abb. 5.9.1.1 gezeigt. Für gemauerte Gegenhauben wird der feste Gegenrahmen zementiert, auf die Zentrierung der Zapfenachse VDF achten.

b) Das Paneel so anbringen, dass es am Gegenrahmen anliegt, Druck ausüben, bis es im Gegenrahmen einrastet.

c) Das Gitter der Wärmerückgewinnung mit dem Mass 31x8 (wird mitgeliefert) im oberen Teil der Gegenhaube anbringen (siehe Montageschema unter Punkt 5).

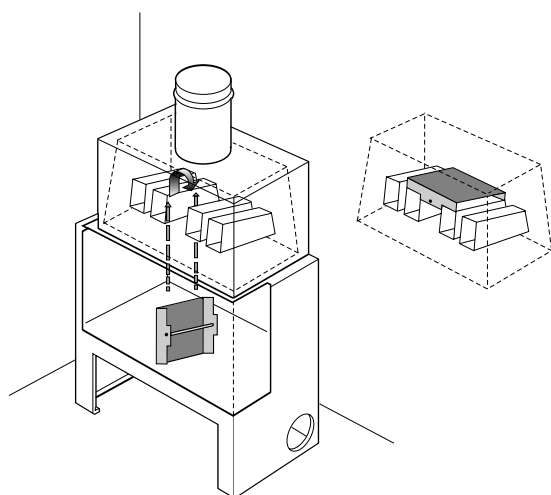


Fig. 5.9.2

5.9.2 Montaggio deflettore fumi (tranne L 45) (Fig. 5.9.2)

IT

L'EcoMonoblocco viene fornito con il deflettore fumi già installato. Qualora non fosse posizionato in maniera corretta, agire come segue:

- Sollevare completamente la portina
- Prendere il deflettore tenendolo in posizione verticale e fare in modo che il suo lato lungo sia disposto parallelamente ai 4 scambiatori di calore che si trovano all'interno della cappa.
- Inserire il deflettore fumi tra i due scambiatori di calore centrali e spingerlo al di sopra degli stessi.
- Ruotare il deflettore in posizione orizzontale, con la parte piana rivolta verso l'alto; quindi appoggiarlo agli scambiatori di calore in modo che si incastrino perfettamente tra gli stessi.

GB 5.9.2 **Smoke deflector installation (except for L 45) (Fig. 5.9.2)**

The EcoMonobloc is supplied with a smoke deflector already installed. If it is not properly positioned, do the following:

- completely raise the door
- Take the deflector, holding it vertically so that its long side is parallel to the 4 heat exchangers found in the hood.
- Insert the smoke deflector between the two middle heat exchangers and push it above them.
- Turn the deflector to a horizontal position, with the flat part facing up; then place it against the heat exchangers so that it is perfectly inserted between them.

5.9.2 Montage des Rauchleitbleches (ausser L 45) (Abb. 5.9.2) **D**

Der EcoMonoblock wird mit einem bereits installierten Rauchleitblech geliefert. Falls es nicht korrekt montiert worden ist, wie folgt vorgehen:

- Die Tür ganz hochheben
- das Leitblech nehmen und senkrecht halten, so dass die lange Seite parallel mit den 4 Wärmetauschern, die sich im Innern der Auzugshaube befinden, ist.
- das Rauchleitblech zwischen die zwei mittleren Wärmetauscher einsetzen und nach oben, über die letzteren drücken;
- Das Leitblech in waagrechte Stellung bringen, mit der flachen Seite nach oben; dann auf die Wärmetauscher legen und zwischen diesen einrasten lassen.

6 OPTIONAL

6.1 VENTILATORE CON CENTRALINA ESTERNA

Il kit è composto dalla centralina, da un elettroventilatore e da un termostato di minima temperatura o sonda. La centralina provvede all'accensione ed allo spegnimento manuale o automatico del ventilatore (se collegata al termostato o sonda in dotazione), nonché alla commutazione manuale di velocità di rotazione del motore, vedi illustrazione (Fig. 6.1: **a** alimentazione-traccia, **b** cavo di massa-traccia, **c** esempio posizione termostato-traccia, **d** termostato).

Per il corretto posizionamento della sonda aerea, fare riferimento al libretto d'utilizzo della centralina. La centralina è protetta da fusibile. I contatti per il termostato di minima temperatura sono in bassa tensione (12 V).

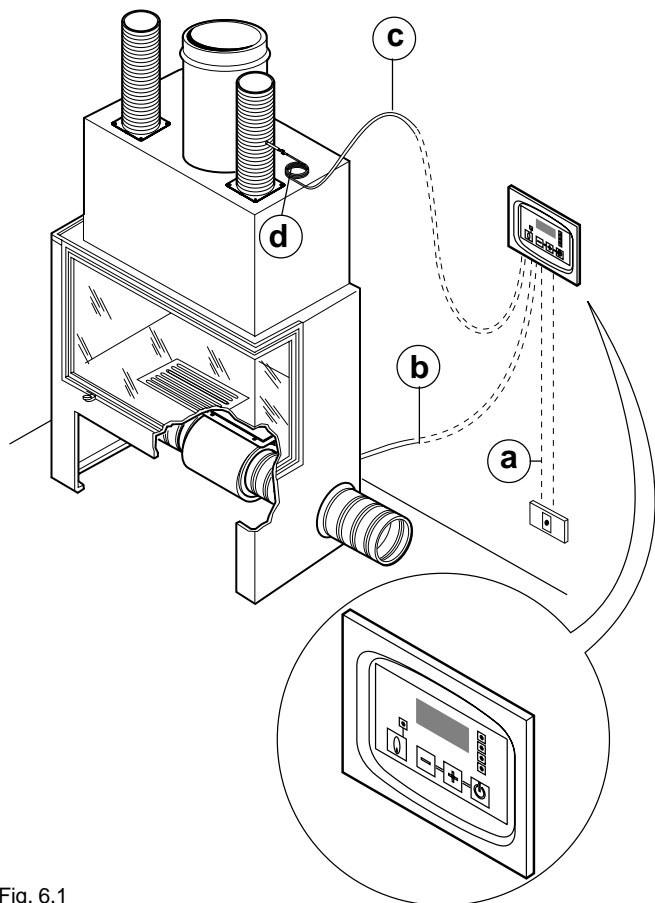


Fig. 6.1

6.2 KIT SCINTILLA (ESCLUSO L 45)

Il kit scintilla (Fig. 6.2) è un dispositivo che consente l'accensione automatica dei caminetti della serie Ecomonoblocco. L'accensione può avvenire a mezzo di interruttore gestito o meno da timer, oppure via GSM tramite un attuatore optional.

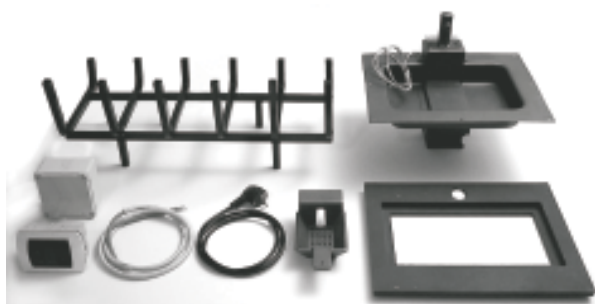


Fig. 6.2

GB

6 OPTIONAL**6.1 FAN WITH EXTERNAL CONTROL UNIT**

The kit is composed of the control unit, and electric fan and a minimum temperature thermostat or probe. The control unit provides for manual or automatic start-up or shutdown of the fan (if connected to the thermostat or probe provided), as well as manual change of the rotation speed of the motor, see illustration (Fig. 6.1: **a** power supply - chase, **b** earth cable-chase, **c** example position of thermostat-chase, **d** thermostat).

For the correct installation of the aeraulic probe please refer to the user's manual of the thermoregulator. The control unit is protected by a fuse. The contacts for the minimum temperature thermostat are low voltage (12 V).

6.2 SPARK KIT (EXCLUDING L 45)

The spark kit (Fig. 6.2) is a device that allows automatic ignition of the fireplaces in the Ecomonoblocco series. Ignition may take place by means of a switch which may or may not be timer-controlled, or by GSM with an optional actuator.

6 ZUSÄTZLICH

D

6.1 VENTILATOR MIT EXTERNER ZENTRALE

Der Bausatz besteht aus einer Steuereinheit, einem Elektroventilator und einem Mindesttemperaturfühler. Die Steuereinheit sorgt für die manuelle oder automatische Ein- und Ausschaltung des Ventilators (falls sie am mitgelieferten Thermostat oder Fühler angeschlossen ist), sowie für die manuelle Umschaltung des Drehzahlbereiches des Motors, siehe Abbildung (Abb. 6.1: **a** Spannungskabelführung, **b** Erdungskabelführung, **c** Stellungsbeispiel Thermostatführung, **d** Thermostat).

Zur korrekten Installation der aeraulischen Sonde, folgen Sie die Bedienungsanleitungen des Thermoreglers.

Die Steuereinheit ist durch eine Schmelzsicherung geschützt. Die Anschlüsse für den Mindesttemperatur-Thermostat funktionieren mit Niederspannung (12 V).

6.2 BAUSATZ FUNKEN (AUSGENOMMEN L 45)

Das Set Funken (Abb. 6.2) ist eine Vorrichtung, mit der die automatische Zündung der Kaminöfen der Serie Ecomonoblocco möglich ist. Die Zündung kann über einen Schalter, der durch einen Timer gesteuert werden kann, erfolgen oder durch GSM über einen zusätzlichen Stellantrieb.

7 MESSA IN SERVIZIO ED USO DEL MONOBLOCCO IT

7.1 MANUTENZIONE ORDINARIA RIVOLTA ALL'UTILIZZATORE

7.1.1 Prima accensione

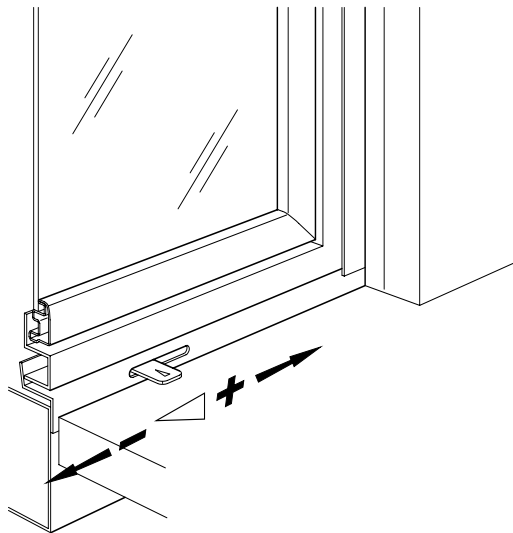


Fig. 7.1.1

Le prime accensioni devono essere effettuate a fuoco moderato.

- Eventuali sgradevoli odori o fumi sono causati dall'evaporazione o dall'essiccamento di alcuni materiali utilizzati. Tale fenomeno tenderà a protrarsi per qualche giorno fino a svanire.

- Accendere il fuoco ponendo nel focolare della carta appallottolata, coprire la carta con una piccola quantità di ramoscelli o qualche pezzo di legno sottile e ben stagionato in modo che sviluppi il più possibile la fiamma.

- Aprire al massimo il registro dell'aria comburente (Fig. 7.1.1: - CHIUSO; + APERTO).

- Accendere la carta e mano a mano che il fuoco procede aggiungere legna per circa la metà del quantitativo consigliato (vedi tabella carica legna). Appena le fiamme si saranno smorzate e avranno formato un buon letto di braci, caricare il focolare con un normale quantitativo di legna.



Per accendere il fuoco non usare mai alcool, benzina, kerosene o altri combustibili liquidi. Tenere gli stessi lontano dal fuoco. Non usare zollette accendi-fuoco derivate dal petrolio o di origine chimica: possono arrecare gravi danni alle pareti del focolare. Utilizzare esclusivamente zollette accendi-fuoco di tipo ecologico.



Durante il funzionamento, eventuali materiali infiammabili devono essere posti ad almeno 85 cm dalla zona dell'irraggiamento (superfici vetrate del monoblocco).



Non toccare le parti verniciate durante le prime accensioni per evitare danneggiamenti alla verniciatura.

7.1.2 Tipo di combustibile

Gli EcoMonoblocchi vanno alimentati preferibilmente con legna di faggio/betulla ben stagionata oppure con brichette di legno. Ciascun tipo di legna possiede caratteristiche diverse che influenzano anche il rendimento della combustione.

L'uso delle conifere (pino-abete) è sconsigliato: contengono elevate quantità di sostanze resinose che intasano velocemente la canna fumaria.



Non possono essere bruciati: cascami di corteccia, legna trattata con vernici, pannelli, carbone, materiali plastici; in questi casi decade la garanzia dell'apparecchio.



! IMPORTANTE: l'uso continuo e prolungato di legna particolarmente ricca di olii aromatici (es. eucalipto, mirto, ecc.) provoca il deterioramento repentino dei componenti in ghisa che compongono il prodotto.

La resa nominale in kW del caminetto dichiarata, si

GB 7 COMMISSIONING AND USING THE MONOBLOCCO

7.1 ORDINARY MAINTENANCE FOR THE USER

7.1.1 Lighting the stove for the first time

When lighting the stove the first few times the flame should be kept low.

- N.B. If there are any unpleasant smells or fumes they are caused by the evaporation or drying of some of the materials used. This phenomenon will last for several days but will gradually disappear.
- Place rolled up balls of paper in the hearth, cover the paper with a small amount of twigs or fine pieces of old wood so that the fire takes nicely.
- Open the comburent air grid completely (Fig. 7.1.1 - CLOSED; +OPEN). When the fireplace is cold, stove lighting can be done with the door left ajar to encourage condensation evaporation which forms on the glass. Once combustion is underway the door is to be kept closed.
- Light the paper and as the fire builds up add wood with approximately half the recommended quantity (see wood load table). As soon as the flames die down leaving a bed of ashes, load the fireplace with a normal amount of wood.



Never use alcohol, petrol, kerosene or other liquid fuels to light the fire. Keep these substances far away from the fire. Do not use petrol or chemical origin fire-lighters as they can seriously damage the hearth's walls.

Only use ecological fire lighting aids.



When the appliance is working, possible inflammable materials must be placed at a distance of at least 85 cm from the radiation surface (glass sides of the hearth).



Do not touch the painted parts during first lightings to avoid damaging the paint finish.

7.1.2 Type of fuel

The EcoMonoblocs are to be fed preferably with mature beech or birch wood or with wood briquettes.

Each type of wood has different characteristics that also influence combustion yield.

Use of pinewood (pine, fir) is not recommended as it contains high quantities of resin substances that quickly clog the flue.



It is forbidden to burn: pieces of bark, wood treated with varnish, pressed wood panels, coal, plastic materials; in this case, the guarantee on the appliance is no more valid.



IMPORTANT: the continuous and prolonged burning of wood types rich of aromatic oils (e.g. eucalyptus, myrth, etc.) will cause the rapid corrosion of the cast iron parts of the appliance.

The declared nominal yield of the chimney is obtained by burning the right quantity of wood, making sure not to overload the combustion chamber. The ideal length of the wood is provided by the length of the log holder. The suggested quantity of wood is shown in the table in paragraph 10.

7 INBETRIEBNAHME UND GEBRAUCH D DES MONOBLOCCO

7.1 REGELMÄSSIGE INSTANDHALTUNG - FÜR DEN BENUTZER

7.1.1 Erste Zündung

Die ersten Zündungen müssen mit kleinem Feuer vorgenommen werden.

- Eventuelle unangenehme Gerüche oder Rauch können durch die Verdampfung oder Trocknung einiger verwendeter Materialien entstehen. Dieses Phänomen kann einige Tage andauern, um dann ganz zu verschwinden.

- Zum Anzünden des Feuers in den Feuerraum zerknülltes Papier und etwas Reisig oder trockene, dünne Holzscheite legen, damit sich die Flamme gut entwickelt.

- Den Schieber der Verbrennungsluft ganz öffnen (Abb. 7.1.1: - GESCHLOSSEN, + OFFEN).

- Das Papier anzünden und nach und nach Holz in der brennende Feuer nachlegen, bis die Hälfte der empfohlenen Holzmenge erreicht ist (siehe Tabelle Holzfüllung). Sobald die Flammen sich senken und sich eine gute Glut gebildet hat, wird der Feuerraum mit der normalen Holzmenge gefüllt.



Zum Anzünden des Feuers nie Alkohol, Benzin, Kerosen oder andere flüssige Brennstoffe verwenden. Diese müssen vom Feuer fern gehalten werden. Keine Feuerzünder-Würfel auf Petroleum- oder chemischer Basis verwenden, da sie die Wände des Feuerraums schwer beschädigen können. Nur umweltfreundliche Feuerzünder-Würfel benutzen.



Wann der Einsatz in Betrieb ist, eventuelle nicht feuerfeste Materialien müssen mindestens 85 cm von der Strahlungsoberfläche (Glassscheiben des Einsatzes) entfernt werden.



Während der ersten Zündungen nicht die lackierten Teile berühren, um die Lackierung nicht zu beschädigen.

7.1.2 Brennstoffe

Die Modelle EcoMonoblocco sollen vorzugsweise mit trockenem Buchen- oder Birkenholz oder Holzkohlenbriketts versorgt werden. Jede Holzart besitzt Eigenschaften, die auch die Verbrennung beeinflussen.

Von der Verwendung von Koniferen (Fichte, Tanne) ist abzuraten: sie enthalten eine grosse Menge harzhaltiger Substanzen, die in kurzer Zeit den Rauchfang verschmutzen.



Es ist verboten folgende Materialien zu verbrennen: Rinde, Holz mit Lackbeschichtung, Paneele aus gepresstem Holz, Kohle, Kunststoff. In diesem Fall, entfällt die Garantie.



WICHTIG: die durchgehende und verlängerte Verbrennung von Holzsorten mit aromatischem Ölinhalt (z. B. Eukalyptus, Myrthe, usw.) wird die schnelle Beschädigung der Gussteilen des Geräts verursachen.

ottiene bruciando una corretta quantità di legna, facendo attenzione a non sovraccaricare la camera di combustione. La lunghezza ideale della legna è data dalla lunghezza del portaceppi.

La quantità di legna consigliata è indicata nella tabella del paragrafo 10.

7.1.3 Controllo della combustione

L'Ecomonoblocco è dotato di un sistema innovativo con doppia combustione:

PRIMARIA e SECONDARIA per ridurre le emissioni inquinanti in atmosfera con conseguente **MAGGIORE RENDIMENTO TERMICO**.

La **COMBUSTIONE PRIMARIA** avviene su Monoblocco ed Ecomonoblocco immettendo nel braciere, attraverso delle feritoie, aria che viene regolata dal pomello esterno posizionato in basso sulla destra del focolare (Fig. 7.1.1):

- Spostando il pomello verso + a DESTRA, si ottiene una combustione più rapida;
- Spostando il pomello verso – a SINISTRA la combustione sarà più lenta.

Più il caminetto è avviato maggiore sarà la fiamma. Alla prima accensione della giornata, o in presenza di legna umida, è consigliabile aprire completamente l'aria primaria del braciere. A fuoco avviato sarà opportuno regolare l'aria in base alle esigenze di calore o in funzione di quanto si vuol far durare la carica della legna.

La **COMBUSTIONE SECONDARIA**, presente su Ecomonoblocco, si ottiene immettendo nel focolare aria preriscaldata attraverso i fori posti sulla parte superiore della parete di fondo. Entrando nel focolare l'O₂ (ossigeno) contenuto nell'aria incendia i gas incombusti e in particolare il CO (monossido di carbonio) formatosi durante la combustione primaria, trasformandolo in CO₂ (anidride carbonica). L'effetto è ben visibile per la formazione di un tappeto di fiamma in corrispondenza dei fori di immissione dell'aria secondaria.

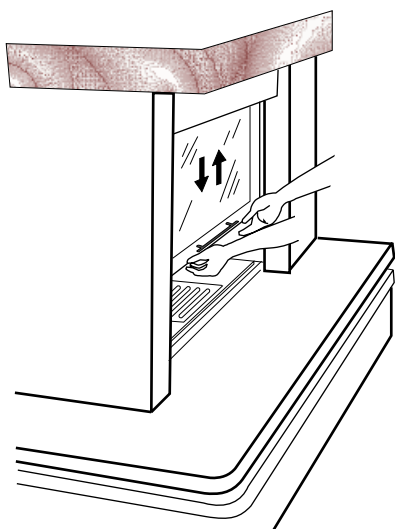


Fig. 7.1.4

7.1.4 Come usare la portina (Fig. 7.1.4)

L'apertura si ottiene impugnando la maniglia e spingendola verso l'alto. Durante il funzionamento del caminetto è bene tenere la portina completamente abbassata. Le operazioni di carico del combustibile devono essere effettuate con la porta completamente alzata, le posizioni intermedie possono provocare fuoriuscita di fumo, può verificarsi l'effetto forgia con combustione violenta e conseguente maggior consumo di legna. In caso di anomalo funzionamento della portina verificare i meccanismi di sollevamento accedendo ad essi dal pannello di ispezione.

La portina è in vetro ceramico resistente a sbalzi termici fino a 800°C. Il sistema di scorrimento e sollevamento della portina è affidato ad apposite bussole che garantiscono il minimo attrito e la massima silenziosità.



Quando il fuoco è acceso la portina raggiunge temperature elevate.

La portina è dotata di anta apribile a compasso per la pulizia del vetro.

GB

The **ECOPALEX** firebox is equipped with the innovative dual-combustion system: **PRIMARY** and **SECONDARY** to reduce the emission of pollutants into the atmosphere with resulting **INCREASED THERMAL OUTPUT**.

PRIMARY COMBUSTION:

Takes place on Monobloc and Econobloc models by sending air to the grate through slots. The air is adjusted by means of the external knob located on the lower right of the fire box (Fig. 7.1.1):

- Moving the knob toward + on the **RIGHT**, you have more rapid combustion;
- Moving the knob towards - on the **LEFT**, combustion will be slower.

The longer the fireplace is lit, the greater the flame. For the first ignition of the day, or with damp wood, it is advisable to completely the primary air to the grate. Once the fire is burning it is advisable to adjust the air based on heating needs or how long you want the load of wood to last.

SECONDARY COMBUSTION:

Present on the Econobloc, is obtained by placing pre-heated air in the fire box through the holes located in the upper part of the bottom wall. When it enters the fire box, the oxygen in the air ignites the unburned gases, especially the carbon monoxide, which formed during primary combustion, converting it to carbon dioxide. The effect is quite visible by the carpet of flame which forms where the secondary air inlet holes are located.

7.1.4 How to use the door (Fig. 7.1.4)

The opening of the door is obtained by grasping the handle and pushing it up. During operation of the fireplace it is advisable to keep the door completely lowered. Fuel loading is to be carried out with the door completely open because any other intermediate positions may cause smoke to come out, or it may provoke a forge effect with violent combustion resulting in higher wood consumption. In case of abnormal functioning of the door, check the lifting mechanisms, accessing them through the inspection panel.

The door is made of pyroceram which is resistant to temperature changes of up to 800°C. The sliding and lifting system of the door is handled by special sleeves that guarantee minimum friction and maximum silence.



When the fire is lit, the door reaches very high temperatures.

The door can be opened by swinging it out to clean the glass.

When loading wood into the fire box, door opening takes place in two steps, first slowly and partially (3-4 cm), to allow smoke from the fire box to be aspirated by the flue; then completely, thus preventing smoke from coming out into the room.

D

Die erklärte Nennleistung des Kaminofens in kW erhält man mit der Verbrennung einer korrekten Holzmenge, wobei der Brennraum nicht überladen werden darf. Die ideale Länge der Holzscheite wird durch den Holzträger vermittelt.

Die empfohlene Holzmenge ist in der Tabelle des Abschnittes 10 aufgeführt.

7.1.3 Kontrolle der Verbrennung

Econoblocco ist mit einem neuen doppeltem Verbrennungssystem ausgerüstet:

PRIMÄR und **SEKUNDÄR** zur Herabsetzung der Schadstoffabgabe in die Atmosphäre und demzufolge eine **GRÖßERE WÄRMELEISTUNG**.

Die **PRIMÄRE VERBRENNUNG** erfolgt bei den Modellen Monoblocco und Econoblocco durch Lufteintritt über Schlitze in den Brennraum, die Luftregulierung wird mit dem externen Knopf, der sich unten rechts am Feuerraum befindet, vorgenommen (7.1.1):

- Durch Schieben des Knopfes nach + **RECHTS**, erreicht man eine schnellere Verbrennung;
- Durch Schieben des Knopfes nach - **LINKS**, wird die Verbrennung verlangsamt.

Je länger der Kaminofen in Betrieb ist, desto grösser ist die Flamme. Bei der ersten Anzündung des Tages oder bei feuchtem Holz, sollte die primäre Luft der Feuerraums ganz geöffnet werden. Bei brennendem Feuer wird die Luft nach den Wärmeanforderungen oder nach der gewünschten Brenndauer der Holzfüllung eingestellt.

Die **SEKUNDÄRE VERBRENNUNG**, beim Modell Econoblocco vorhanden, erzielt man durch den Eintritt vorgewärmter Luft über die Öffnungen im oberen Teil der Bodenwand. Durch Eintritt von O₂ (Sauerstoff) in den Feuerraum entzünden sich die nicht verbrannten Gase und besonders CO (Kohlenmonoxyd), das sich während der primären Verbrennung entwickelt hat und sich in CO₂ (Kohlendioxyd) umwandelt. Die Wirkung ist gut sichtbar, da sich ein Flammenteppich an den Öffnungen des sekundären Lufteintritts bildet.

7.1.4 Handhabung der Tür (Abb. 7.1.4)

Die Öffnung erfolgt mit dem Griff und durch hochdrücken. Während des Kaminofenbetriebes sollte die Tür entweder ganz geschlossen. Die Einfüllung des Brennstoffs muss bei ganz hochgeschobener Tür erfolgen oder ganz geöffnet zu halten – wird die Tür halb offen gehalten, kann Rauch austreten und das Holz verbrennt viel schneller. Bei abnormalem Betrieb der Tür sind die Mechanismen zum Anheben zu prüfen. Diese sind durch die Inspektionsblende zugänglich.

Die Tür besteht aus Keramikglas und widersteht Temperatursprüngen bis 800° C. Das Laufsystem der Türanhebung beruht auf geeigneten Buchsen, die eine minimale Reibung und eine maximale Geräuschlosigkeit garantieren.



Bei brennendem Feuer wird die Tür sehr heiss.

In fase di carica di legna nel focolare l'apertura della portina va eseguita in due fasi, dapprima lentamente e parzialmente (3-4 cm), per permettere ai fumi del focolare di essere aspirati dalla canna fumaria; poi completamente, evitando così fuoriuscite di fumo in ambiente.

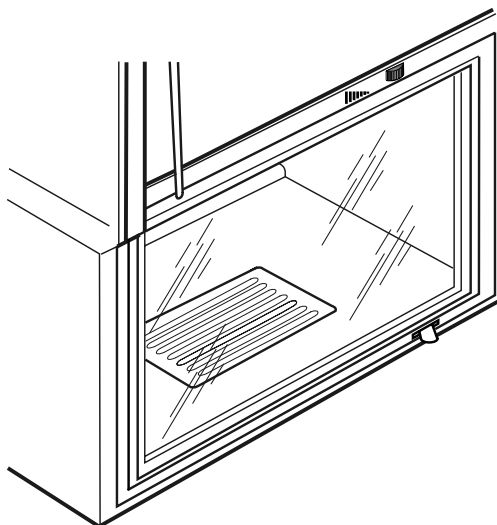


Fig. 7.1.5

7.1.5 Valvola fumi VDF (Fig. 7.1.5)

Tutti i Monoblocchi ed Ecomonoblocchi Palazzetti sono accessoriati con il nuovo comando per la regolazione della quantità dei fumi di combustione in uscita. Tale regolazione permette di modulare la combustione adeguando il tiraggio in base alle condizioni di installazione o alle condizioni atmosferiche.

Il comando permette inoltre l'apertura automatica della valvola dei fumi quando la portina del focolare viene sollevata, evitando così la fuoriuscita di fumo in ambiente.

7.1.5.1 Funzionamento

Il **dispositivo di regolazione** permette di variare la posizione della valvola fumi da "tutto chiuso" a "tutto aperto" con estrema gradualità, grazie all'innovativo selettore micrometrico.

Per modificare l'apertura della valvola fumi ruotare la rotellina zigrinata verso sinistra (chiusura) o verso destra (apertura). Sarà possibile visualizzare lo stato di apertura sulla scala graduata posta a sinistra del comando (Fig. 7.1.5.1: **A**- visualizzazione dell'apertura della farfalla; **B**-apertura della farfalla in relazione al senso di rotazione del selettore).

Qualsiasi sia la regolazione prescelta, quando la portina del focolare viene sollevata, il meccanismo presente porterà automaticamente la valvola fumi nella posizione "tutto aperto", evitando così la fuoriuscita di fumo in ambiente. Quando la portina viene richiusa la valvola ritornerà, sempre automaticamente, alla posizione precedentemente impostata.

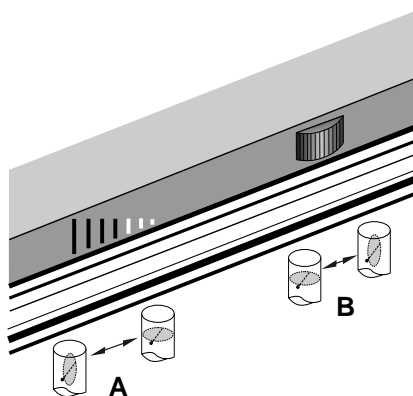


Fig. 7.1.5.1

GB 7.1.5 VDF smoke valve (Fig. 7.1.5)

All Palazzetti Monobloc and Ecomonobloc models are equipped with the new control for the regulation of the quantity of combustion smoke outlet. This adjustment makes it possible to control combustion by adjusting the draught based on installation conditions or atmospheric conditions.

The control also allows automatic opening of the smoke valve when the fire box door is lifted, thus preventing smoke from entering the room.

7.1.5.1 Operation

The **adjustment device** lets you vary the position of the smoke valve from "fully closed" to "fully open" in an extremely gradual manner, thanks to the innovative micrometric selector.

To adjust the opening of the smoke valve turn the knurled knob to the left (closure) or to the right (opening). It will be possible to view the degree of opening on the graduated scale located to the left of the control (Fig. 7.1.5.1: **A** - display of butterfly opening; **B** - opening of butterfly in relation to the direction of rotation of the selector).

Whatever adjustment is chosen, when the door of the fire box is lifted, the mechanism will automatically place the smoke valve in the "fully open" position, thus preventing smoke from getting into the room. When the door is closed again, the valve will again automatically return to the previously set position.

Die Tür ist mit einem Drehflügel zur Reinigung des Glases ausgestattet. **D**

Für die Holzeinlegung in den Feuerraum erfolgt die Öffnung der Tür in zwei Schritten, zuerst langsam und teilweise (3-4 cm), damit der Rauch des Feuerraums im Abzug angesaugt wird; dann komplett, so vermeidet man den Rauchaustritt in den Wohnraum.

7.1.5 VDF-Rauchventil (Abb. 7.1.5)

Alle Modelle Monoblocco und Ecomonoblocco Palazzetti sind mit einer neuen Steuerung zur Regulierung der austretenden Rauchmenge der Verbrennung ausgerüstet. Diese Regulierung ermöglicht die Verbrennung zu modulieren, indem der Abzug an die Installationsbedingungen oder Witterungseinflüssen angepasst wird.

Die Steuerung ermöglicht ausserdem die automatische Öffnung des Rauchventils, sobald die Tür des Feuerraums hochgeschoben wird, es tritt kein Rauch in den Wohnraum aus

7.1.5.1 Betrieb

Die **Einstellvorrichtung** ermöglicht das genaue, stufenweise Verstellen des Rauchventils von "ganz geschlossen" auf "ganz offen", dank des neuen mikrometrischen Wahlschalters.

Um die Öffnung des Rauchventils zu ändern wird das chagrinierete Rädchen nach links (Schliessung) oder rechts (Öffnung) gedreht, der Öffnungszustand kann auf der links von der Steuerung befindlichen Skala sichtbar gemacht werden (Abb. 7.1.5.1: **A** - Sichtanzeige der Flügelöffnung; **B** - Flügelöffnung je nach Drehrichtung des Wahlschalters).

Unabhängig von der Einstellung, bringt der Mechanismus beim Hochschieben der Tür, das Rauchventil in die Stellung "ganz offen" und verhindert so den Rauchaustritt in den Wohnraum. Beim Schliessen der Tür kehrt das Ventil automatisch in seine vorherige Stellung zurück.

8 MANUTENZIONE E PULIZIA

8.1 PRECAUZIONI DI SICUREZZA

Prima di effettuare qualsiasi operazione di manutenzione adottare le seguenti precauzioni:

- A) Assicurarsi che tutte le parti del caminetto siano fredde.
- B) Accertarsi che le ceneri siano completamente spente.
- C) Utilizzare i dispositivi di protezione individuale previsti dalla direttiva 89/391/CEE.
- D) Operare sempre con attrezzature appropriate per la manutenzione.

8.2 PULIZIA DEL VETRO (FIG. 8.2)

- Per pulire la superficie interna del vetro è necessario aprire l'antina portavetro come indicato a disegno.
- Pulire il vetro con un panno o carta di giornale appallottolata inumiditi, passati nella cenere e strofinati quindi sulle parti sporche fino ad ottenere la pulizia totale.
- Non effettuare la pulizia durante il funzionamento del caminetto. (Fig. 8.2: A-apertura antina per pulizia vetro).

! **Il vetro ceramico resiste benissimo alle alte temperature, ma è fragile, quindi NON URTARE.**

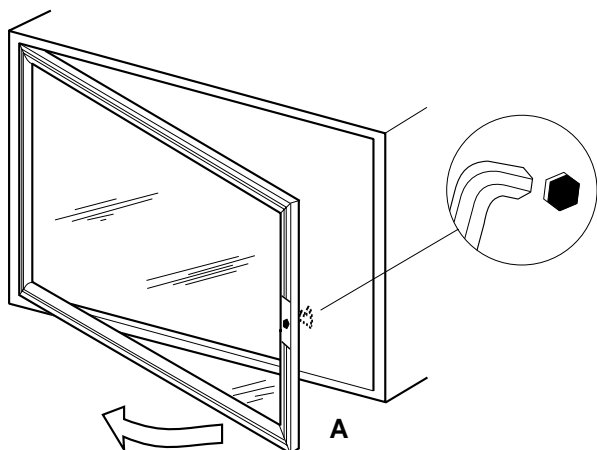


Fig. 8.2

8.3 PULIZIA DEL FOCOLARE E CASSETTO CENERE

Il cassetto cenere interno è capiente e di facile estrazione.

! È consigliato lo svuotamento frequente del cassetto per favorire l'immissione d'aria comburente nel focolare. Per svuotare il cassetto cenere rimuovere la griglia posizionata al centro della base del focolare ed estrarre il cassetto.



Prima di effettuare tale operazione accertarsi che il caminetto si sia completamente raffreddato e porre attenzione alla eventuale presenza di braci ancora accese nel cassetto cenere.

Almeno una volta all'anno togliere il deflettore fumi (ripetendo a ritroso la serie di operazioni esposte al punto 5.9.2) eseguire quindi una pulizia energica con spazzole o appositi utensili all'interno del condotto di uscita, farfalla V.D.F. e tubi dello scambiatore di calore.

8.4 PULIZIA DELLA CANNA FUMARIA

La pulizia della canna fumaria, per un tiraggio ottimale, va fatta prima del periodo di accensione del caminetto e ogni qualvolta si noti che all'interno della conduttura si sia formato uno strato di fuliggine e catramina, sostanza facilmente infiammabile. La pulizia va effettuata togliendo il deflettore fumi (5.9.2).

Le incrostazioni, quando raggiungono uno spessore di 5-6 mm, in presenza di elevate temperature e di scintille possono incendiarsi con conseguenze facilmente immaginabili sia per la canna fumaria che per l'abitazione.

Si consiglia pertanto di effettuare la pulizia almeno una volta all'anno rivolgendosi a personale specializzato.

GB 8 MAINTENANCE AND CLEANING**8.1 SAFETY PRECAUTIONS**

Before carrying out any maintenance work, take the following precautions:

- A) Ensure that all parts of the stove are completely cold.
- B) Ensure that the ashes are completely out.
- C) Use individual safety gear as set forth by directive 89/391/EEC.
- D) Always use appropriate tools for maintenance.

8.2 CLEANING THE GLASS (FIG. 8.2)

- To clean the internal surfaces of the glass, it is necessary to open the glass holding door as shown in the figure.
- Clean the glass with a cloth or a damp roll of newspaper wiped in the ashes and then rubbed on the dirty parts until they are completely clean.
- Do not carry out cleaning when the fireplace is in operation (Fig. 8.2: A - door opening for glass cleaning)


! Pyroceram resists high temperatures very well, but it is fragile, so **DO NOT STRIKE IT.**

8.3 CLEANING THE FIRE BOX AND ASH BOX

The internal ash box is spacious and easy to extract.

! It is advisable to empty the ash box frequently to allow combustion air to get into the fire box.

To empty the ash box, remove the grille located at the centre of the base of the firebox and extract the box.

 Before carrying out this operation, make sure that the fireplace has cooled completely and make sure there are no burning embers in the ash box.

At least once a year, remove the smoke deflector (repeating the series of operations explained in point 5.9.2 in reverse order), then clean thoroughly with a brush or appropriate tool in the inside to the outlet conduit, V.D.F. butterfly and heat exchanger pipes.

8.4 CLEANING THE FLUE PIPE

The cleaning of the flue pipe, for excellent draught, must be carried out before the period the fireplace will be used and any time you notice a build-up of soot and tar, which are highly flammable. Cleaning is to be performed with the smoke deflector removed (5.9.2). Incrustations, once they reach a thickness of 5-6 mm, in the presence of high temperatures and sparks may catch fire resulting in easily imaginable consequences for both the flue pipe and the dwelling.

It is therefore advisable to carry out cleaning at least once a year. Contact specialized personnel for this.

8 INSTANDHALTUNG UND REINIGUNG D**8.1 VORBEUGENDE SICHERHEITSMASSNAHMEN**

Vor jedem Wartungseingriff unbedingt folgende Sicherheitsmaßnahmen treffen:

- A) Sicherstellen, dass alle Kaminofenteile kalt sind.
- B) Sicherstellen, dass die Asche komplett erloschen ist.
- C) Die laut Richtlinie 89/391/EWG vorgesehenen individuellen Schutzvorrichtungen anwenden.
- D) Für die Wartung immer geeignetes Werkzeug verwenden.

8.2 REINIGUNG DES GLASES (ABB. 8.2)

• Um die interne Glasfläche zu reinigen, wird die Glastür wie auf Zeichnung gezeigt, geöffnet.

• Das Glas mit einem angefeuchtetem und mit Asche bestäubtem Tuch oder zerknülltem Zeitungspapier die verschmutzten Teile abreiben bis alles sauber ist.

• Keine Reinigung bei betriebem Kaminofen vornehmen. (Abb. 8.2: A Öffnen der Tür zur Glasreinigung)


! Das Keramikglas widersteht ausgezeichnet auch sehr hohen Temperaturen, aber es bricht leicht, DAHER SCHLÄGE VERMEIDEN.

8.3 REINIGUNG DER FEUERSTELLE UND DER ASCHENLADE

Die Aschenlade hat ein grosses Fassungsvermögen und ist leicht ausziehen.

! Sie sollte häufig ausgeleert werden, um den Eintritt von Verbrennungsluft in den Feuerraum zu erleichtern.

Zum Leeren des Aschenkastens, das Gitter, das sich in der Mitte am Boden der Feuerstelle befindet, entfernen und den Kasten herausnehmen.

 Vor dieser Arbeit, sicher stellen, dass der Heizkamin vollständig abgekühlt ist und darauf achten, dass sich im Aschenkasten keine glühende Asche mehr befindet.

Mindestens einmal im Jahr das Rauchleitblech entfernen (die Vorgänge unter Punkt 5.9.2 in umgekehrter Reihenfolge durchführen) energisch mit Bürsten oder geeignetem Werkzeug im Innern der Austrittsleitung, des VDF-Flügels und den Rohren des Wärmetauschers säubern.

8.4 REINIGUNG DES RAUCHFANGS

Für einen optimalen Abzug muss der Rauchfang einmal im Jahr vor Beginn der Heizperiode und immer dann, wenn sich im Leitungsinnen eine Russ- oder leicht entflammbare Teerschicht bildet, gereinigt werden. Die Reinigung wird durch Entfernung des Rauchleitblechs vorgenommen. (5.9.2).

Wenn die Verkrustungen eine Stärke von 5-6 mm erreichen, können sie sich durch hohe Temperaturen oder Funken entzünden, mit leicht vorstellbaren Folgen für den Rauchfang und die Wohnung.

Daher wird geraten, die Reinigung mindestens einmal durch Fachpersonal durchzuführen.

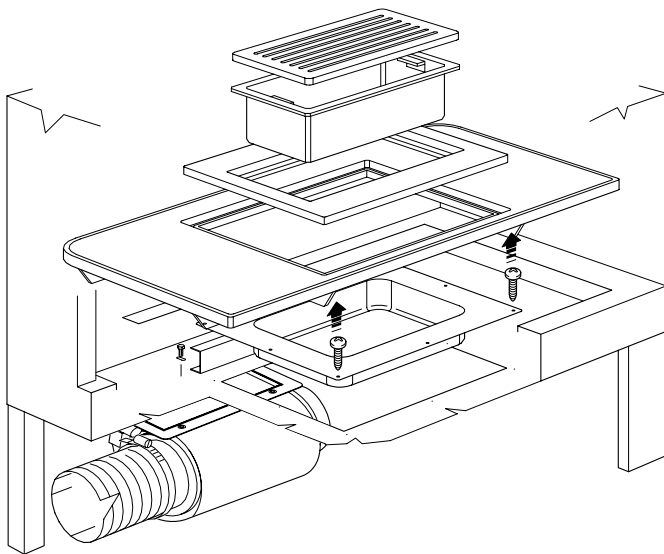


Fig. 8.5

8.5 INTERVENTI SUL VENTILATORE

Nel caso di inconvenienti o guasti disinserire l'interruttore della centralina, togliere la griglia in ghisa, il cassetto porta cenere, il piano fuoco ed il fondo del cassetto cenere, svitando le 4 viti. In tale maniera si accede al vano posto sotto il piano fuoco per l'ispezione o manutenzione al ventilatore. Svitare le viti del coperchio frontale della scatola e sfilare solo la coclea del ventilatore previa sconnessione dalla linea elettrica (vedi Fig. 8.5).

8.5.1 Mancato funzionamento dell'elettroventilatore


L'elettroventilatore non funziona?


- Accertarsi che ci sia corrente in rete;
- Controllare il collegamento della spina di rete;
- Controllare che il fusibile posto all'interno della centralina non sia bruciato.
- Ispezionare le ventole dell'elettroventilatore, controllando che non siano bloccate da calcinacci o altro. Se l'elettroventilatore non dovesse funzionare dopo questi controlli, chiamare un elettrotecnico per un controllo più approfondito.

9 INFORMAZIONI PER LA DEMOLIZIONE E LO SMALTIMENTO


La demolizione e lo smaltimento dell'apparecchio sono ad esclusivo carico e responsabilità del proprietario.

Smantellamento e smaltimento possono essere affidati anche a terzi, purchè si ricorra sempre a ditte autorizzate al recupero ed all'eliminazione dei materiali in questione.

 *Attenersi sempre e comunque alle normative in vigore nel paese dove si opera per lo smaltimento dei materiali ed eventualmente per la denuncia di smaltimento.*

 *Tutte le operazioni di smontaggio per la demolizione devono avvenire ad apparecchio fermo.*

- rottamare la struttura dell'apparecchio tramite le ditte autorizzate.

 *L'abbandono dell'apparecchio in aree accessibili costituisce un grave pericolo per persone ed animali.*

La responsabilità per eventuali danni a persone ed animali ricade sempre sul proprietario.

All'atto della demolizione la marcatura CE, il presente manuale e gli altri documenti relativi a questo apparecchio dovranno essere distrutti.

GB

8.5 INTERVENTIONS ON THE FAN

In case of problems or faults turn off the switch on the control unit, remove the cast iron grille, the ash box, the fire bed and the bottom of the ash box, unscrewing the 4 screws. In this way you will access the compartment under the fire bed for inspection or maintenance of the fan. Loosen the screws of the front cover of the box and slide out only the screw of the fan after disconnecting the electrical power supply (Fig. 8.5).

8.5.1 Failure of the fan to operate


Doesn't the fan unit work?

- Check that electricity is being supplied;
- Check the plug;
- Check that the fuse in the control unit has not blown;
- Check the rotors of the fan unit and ensure that they are not blocked by any sort of material. If the fan unit still does not work after these checks, call an electrical technician for more detailed checks.

9 INFORMATION FOR DEMOLITION AND DISPOSAL

Demolition and disposal of the stove is the sole responsibility of the owner.

Dismantling and disposal may be entrusted to a third party provided we are talking about a company authorised to salvage and eliminate said materials.

 *In all cases you must abide by the laws in force in the country of installation as regards the disposal of materials and, if necessary, the report of disposal.*

! *All dismantling operations for demolition must take place when the stove is at a standstill.*

- *contact the local authorised waste disposal company to scrap the stove structure*

! *Dumping the stove in accessible areas is a serious hazard for both people and animals.*

The owner is always responsible for injury to people and animals.

When the stove is demolished, the EC mark, this manual and all the other documents relative to the stove must be destroyed.

8.5 EINGRIFFE AM VENTILATOR

D

Bei Betriebsstörungen oder Defekten den Schalter der Schaltzentrale herausziehen, das gusseiserne Gitter, die Aschenlade, die Feuerplatte und den Boden des Aschenkastens durch Herausdrehen der 4 Schrauben abnehmen. Auf diese Weise gelangt man an den unter der Feuerstelle befindlichen Raum zur Inspektion oder Wartung des Ventilators. Die Schrauben des vorderen Gehäusedeckels abschrauben und nur die Ventilatorschnecke herausziehen, vorher vom Stromnetz abtrennen (Abb. 8.5).

8.5.1 Betriebsstörung des Elektroventilators


Der Elektroventilator funktioniert nicht?

- Prüfen, ob die Stromversorgung vorhanden ist;
- den Stromstecker kontrollieren;
- Kontrollieren, ob die Schmelzsicherung im Innern der Schaltzentrale durchgebrannt ist.
- Die Flügel des Elektroventilators nachsehen, ob sie nicht durch Mörtel oder anderem blockiert sind. Sollte der Elektroventilator nach diesen Kontrollen trotzdem nicht funktionieren, einen Elektrotechniker für eine gründlichere Kontrolle rufen.

9 INFORMATIONEN FÜR DEN ABRISS UND DIE ENTSORGUNG

Der Abriss und die Entsorgung des Kaminofens geht ganz und gar zu Lasten des Eigentümers.

Mit dem Abriss und der Entsorgung können auch Firmen beauftragt werden, die für die Sammlung und Entsorgung der betroffenen Materialien zugelassen sind.

 *Immer die einschlägigen Normen des jeweiligen Lands für die Entsorgung und eventuelle Entsorgungsmeldung einhalten.*

! *Das Zerlegen des Kaminofens für seine Entsorgung darf ausschließlich bei stillstehendem Gerät erfolgen.*

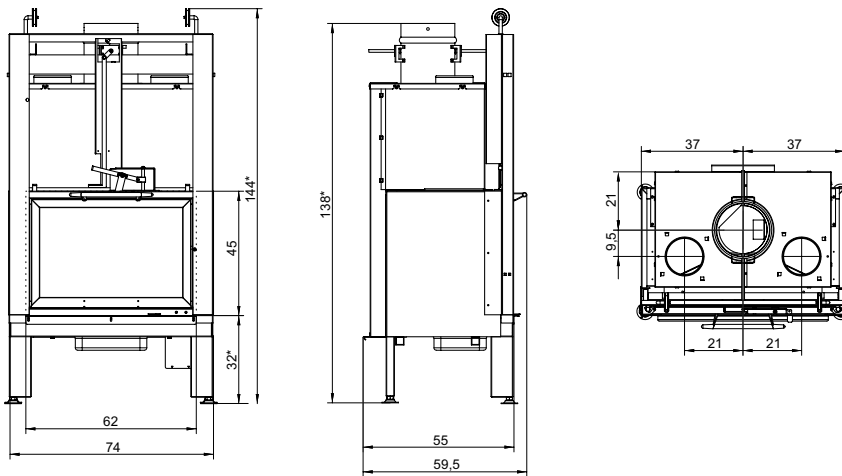
- *die Struktur des Gerätes über befugte Unternehmen entsorgen.*

! *Die Verwahrlosung des Geräts an zugänglichen Stellen stellt eine große Gefahr für Personen und Tiere dar.*

Die Verantwortung für eventuelle Schäden an Personen und Tieren trägt immer der Eigentümer.

Beim Abriss müssen das CE-Markenzeichen, dieses Handbuch und alle Unterlagen zu diesem Gerät vernichtet werden.

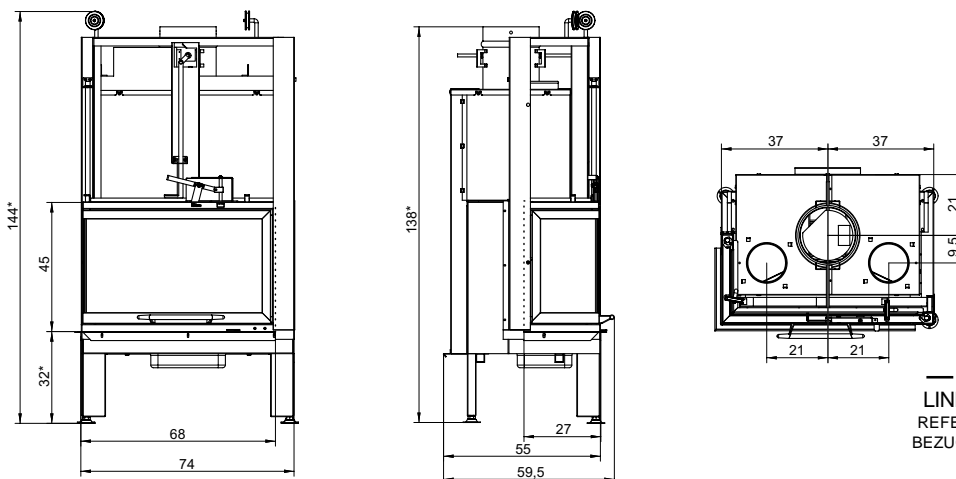
DIMENSIONI (cm)/DIMENSIONS (cm)/ABMESSUNGEN (cm)



 LINEA DI RIFERIMENTO PER RIVESTIMENTO
 REFERENCE LINE FOR CLADDING
 BEZUGSLEITUNG FÜR VERKLEIDUNG

*misura minima.
 *minimum dimension.
 *minimale Abmessung.

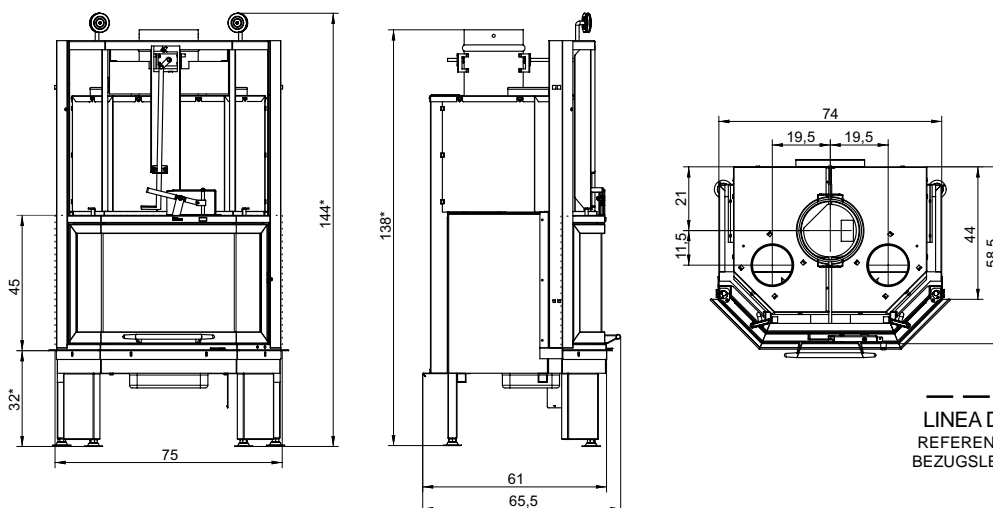
ECOMONBLOCCO 64 centrale-central-zentral



 LINEA DI RIFERIMENTO PER RIVESTIMENTO
 REFERENCE LINE FOR CLADDING
 BEZUGSLEITUNG FÜR VERKLEIDUNG

*misura minima.
 *minimum dimension.
 *minimale Abmessung.

ECOMONBLOCCO 64 sinistro (dx)-left (dx)-links (dx)

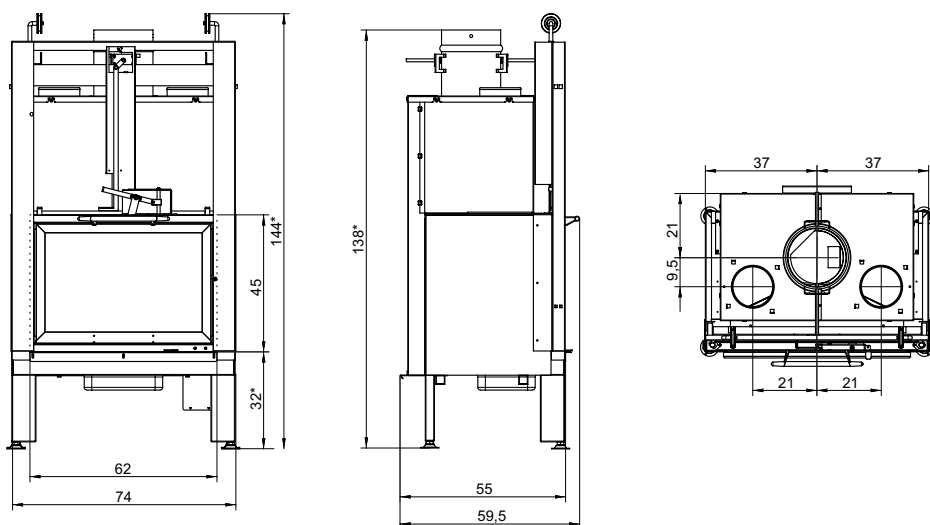


 LINEA DI RIFERIMENTO PER RIVESTIMENTO
 REFERENCE LINE FOR CLADDING
 BEZUGSLEITUNG FÜR VERKLEIDUNG

*misura minima.
 *minimum dimension.
 *minimale Abmessung.

ECOMONBLOCCO 64 EXAGONE

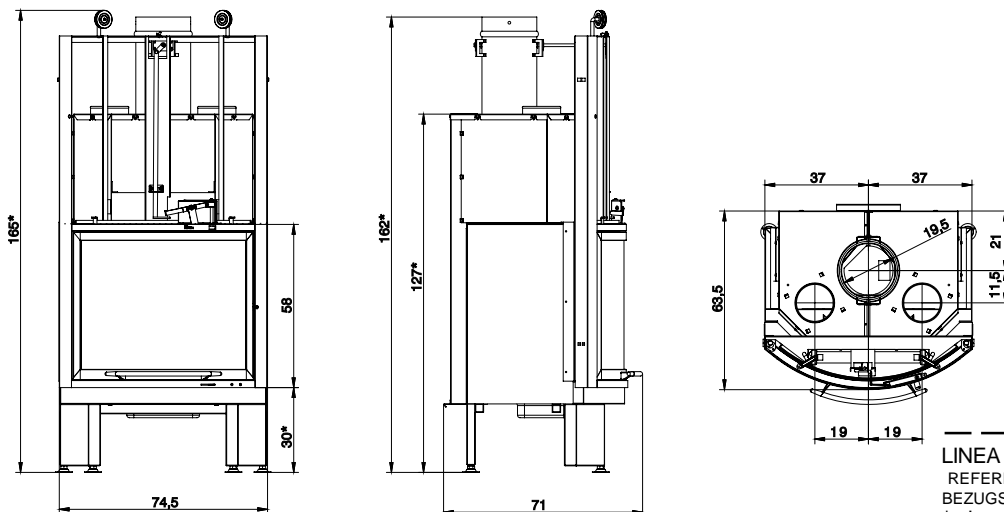
DIMENSIONI (cm)/DIMENSIONS (cm)/ABMESSUNGEN (cm)



 LINEA DI RIFERIMENTO PER RIVESTIMENTO
 REFERENCE LINE FOR CLADDING
 BEZUGSLEITUNG FÜR VERKLEIDUNG

- *misura minima.
- *minimum dimension.
- *minimale Abmessung.

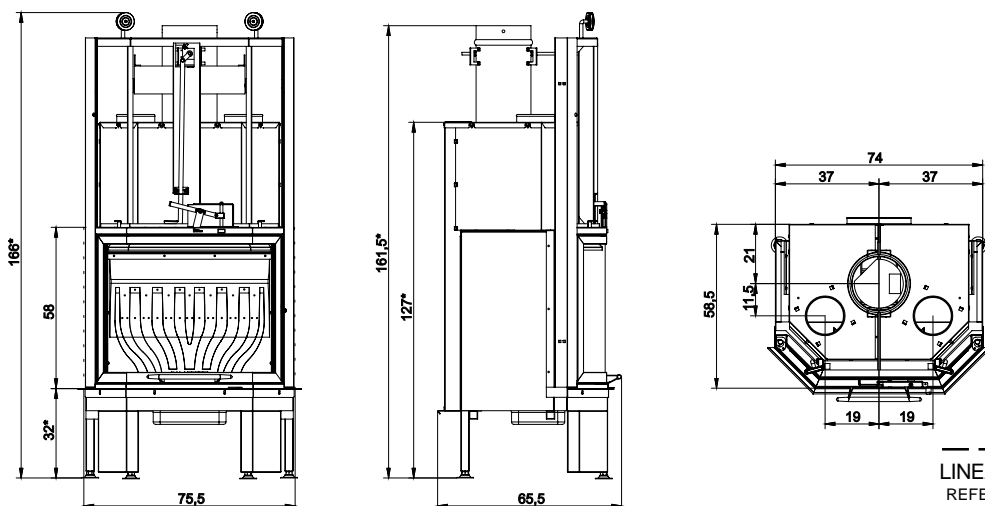
ECOMONBLOCCO 66 centrale-central-zentral



 LINEA DI RIFERIMENTO PER RIVESTIMENTO
 REFERENCE LINE FOR CLADDING
 BEZUGSLEITUNG FÜR VERKLEIDUNG

- *misura minima.
- *minimum dimension.
- *minimale Abmessung.

ECOMONBLOCCO 66 tondo-round-rund

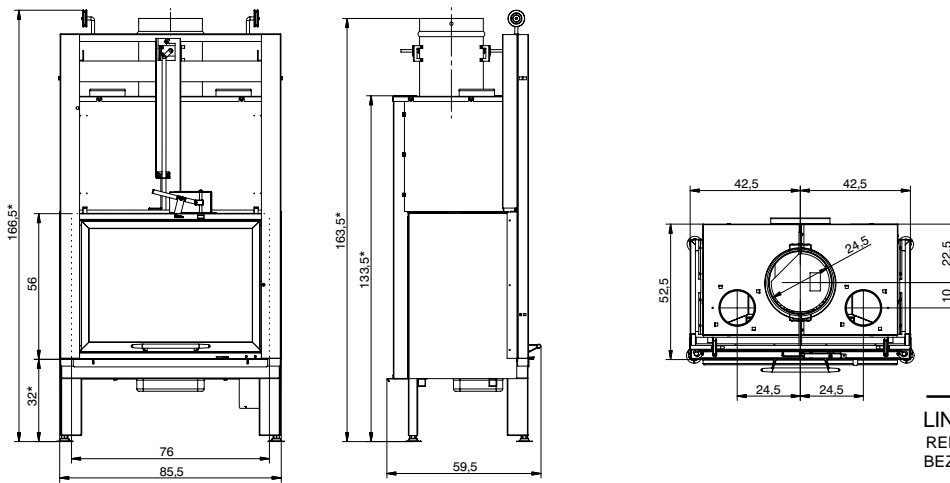


 LINEA DI RIFERIMENTO PER RIVESTIMENTO
 REFERENCE LINE FOR CLADDING
 BEZUGSLEITUNG FÜR VERKLEIDUNG

- *misura minima.
- *minimum dimension.
- *minimale Abmessung.

ECOMONBLOCCO 66 EXAGONE

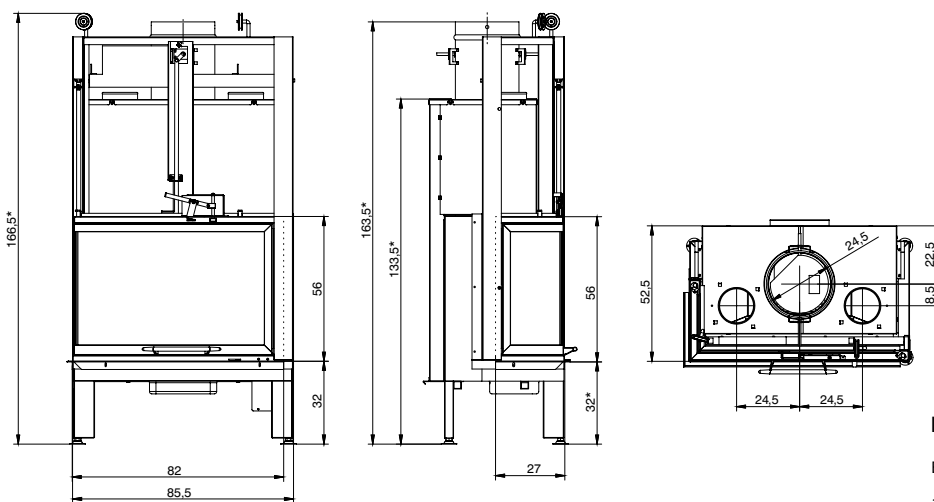
DIMENSIONI (cm)/DIMENSIONS (cm)/ABMESSUNGEN (cm)



LINEA DI RIFERIMENTO PER RIVESTIMENTO
REFERENCE LINE FOR CLADDING
BEZUGSLEITUNG FÜR VERKLEIDUNG

- *misura minima.
- *minimum dimension.
- *minimale Abmessung.

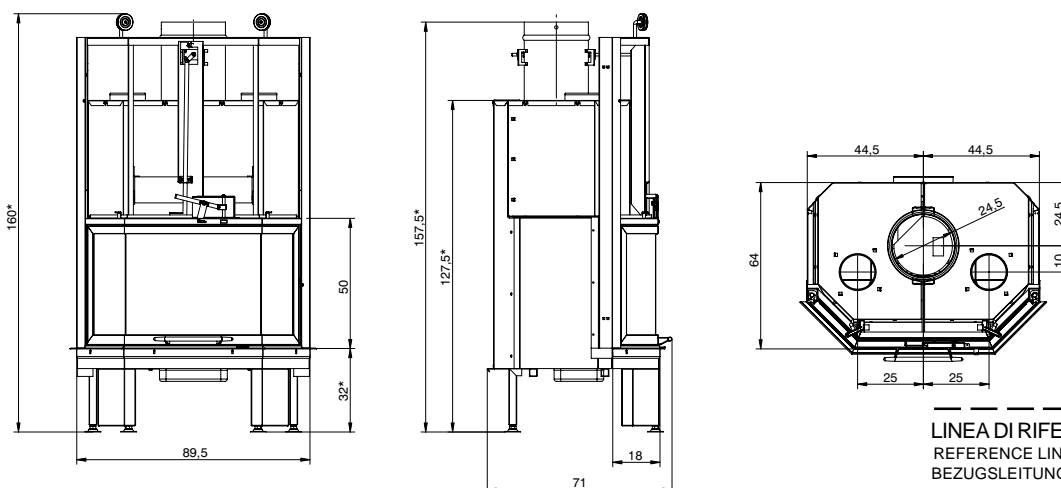
ECOMONBLOCCO 78 centrale-central-zentral



LINEA DI RIFERIMENTO PER RIVESTIMENTO
REFERENCE LINE FOR CLADDING
BEZUGSLEITUNG FÜR VERKLEIDUNG

- *misura minima.
- *minimum dimension.
- *minimale Abmessung.

ECOMONBLOCCO 78 sinistro (dx)-left (dx)-links (dx)

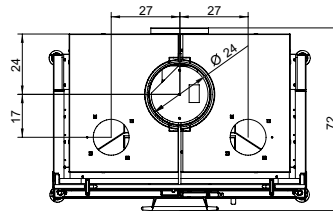
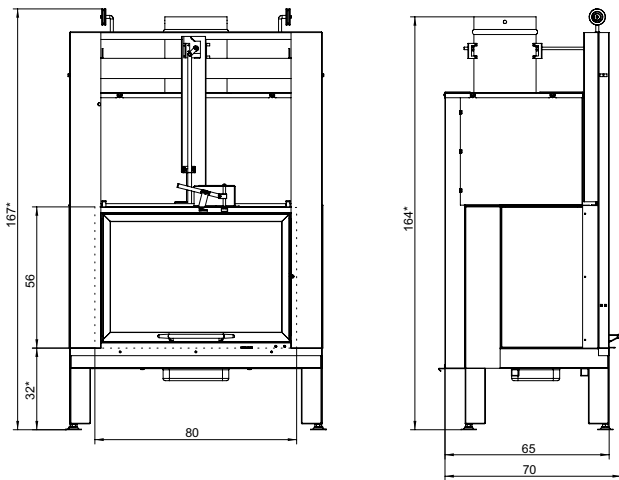


LINEA DI RIFERIMENTO PER RIVESTIMENTO
REFERENCE LINE FOR CLADDING
BEZUGSLEITUNG FÜR VERKLEIDUNG

- *misura minima.
- *minimum dimension.
- *minimale Abmessung.

ECOMONBLOCCO 78 EXAGONE

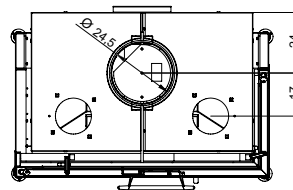
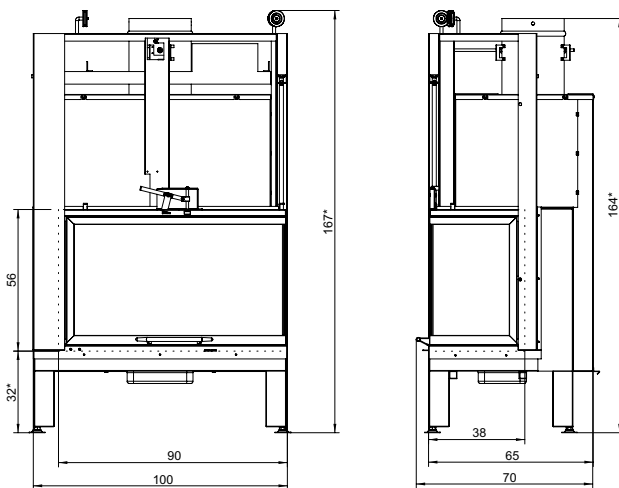
DIMENSIONI (cm)/DIMENSIONS (cm)/ABMESSUNGEN (cm)



 LINEA DI RIFERIMENTO PER RIVESTIMENTO
 REFERENCE LINE FOR CLADDING
 BEZUGSLEITUNG FÜR VERKLEIDUNG

- *misura minima.
- *minimum dimension.
- *minimale Abmessung.

ECOMONBLOCCO 86 centrale-central-zentral



 LINEA DI RIFERIMENTO PER RIVESTIMENTO
 REFERENCE LINE FOR CLADDING
 BEZUGSLEITUNG FÜR VERKLEIDUNG

- *misura minima.
- *minimum dimension.
- *minimale Abmessung.

ECOMONBLOCCO 86 destro (sx)-right (sx)-Recht (sx)

10 CARATTERISTICHE TECNICHE / TECHNICAL FEATURES / TECHNISCHE EIGENSCHAFTEN

Dati tecnici* Technical features* Technische Eigenschaften*		ECOMONOBLOCCO										
		L45			64		66			78		86
		CX	EXA	TONDO	CX-DX-SX	EXA	CX	EXA	TONDO	CX-DX-SX	EXA	CX-DX-SX
Potenza termica globale (resa) Global thermal power (yield) Gesamtwärmeleistung (Leistung)	kcal/h	9.700	9.700	9.700	11.300	11.300	12.600	12.600	12.600	13.850	13.850	22.800
	kW	11,3	11,3	11,3	13,1	13,1	14,7	14,7	14,7	16,1	16,1	26,5
Rendimento globale -Global efficiency-Gesamtleistung	%	80,6	80,6	80,6	75,2	75,2	72,7	72,7	72,7	74,3	74,3	73,9
Consumo orario di combustibile Hourly fuel consumption - Stündlicher Verbrauch des Brennstoffs	kg/h	3,1	3,1	3,1	3,9	3,9	4,6	4,6	4,6	5,5	5,5	8
Portata dei fumi -Exhaust smoke volume - Abgasmassenstrom	g/s	8,8	8,8	8,8	13,7	13,7	25,9	25,9	25,9	16	16	28,7
Emissioni di CO al 13 % di O₂ Emissions of CO at 13 % of O ₂ - CO-Abgaben bei 13 % O ₂	% vol	0,05	0,05	0,05	0,14	0,14	0,18	0,18	0,18	0,2	0,2	0,18
Temperatura fumi Exhaust smoke temperature- Abgastemperatur	°C	291	291	291	300	300	228	228	228	310	310	310
Carico di legna consigliato Suggested wood quantity-Empfohlene Holzmenge	kg/h	2-3,1	2-3,1	2-3,1	2-3,9	2-3,9	3-4,6	3-4,6	3-4,6	3-5,5	3-5,5	5-8,0
Combustibile Fuel - Brennstoff		legna wood Holz	legna wood Holz	legna wood Holz	legna wood Holz	legna wood Holz	legna wood Holz	legna wood Holz	legna wood Holz	legna wood Holz	legna wood Holz	legna wood Holz
Tiraggio della canna fumaria Flue draught - Abzug des Rauchfangs	Pa	12+ - 2	12+ - 2	12+ - 2	12+ - 2	12+ - 2	12+ - 2	12+ - 2	12+ - 2	12+ - 2	12+ - 2	12+ - 2
Peso - Weight - Gewicht	kg	172	175	177	160	177	190	187	187	240	205	211
Presa d'aria esterna . La sezione va aumentata del 20% per ogni metro di percorso in più oltre 1m Outdoor air intake. The cross-section must increase by 20% for each metre exceeding 1 m Luftzufuhr von außen. Der Querschnitt muß über einen Meter hinaus pro 1 m um 20% vergrößert werden	cm	Ø 15	Ø 15	Ø 15	Ø 20	Ø 20	Ø 20	Ø 20	Ø 20	Ø 20	Ø 20	Ø 25
Diametro bocchettone uscita fumi Smoke outlet diameter - Durchmesser Rauchausgangsstutzen	cm	Ø 20	Ø 20	Ø 20	Ø 20	Ø 20	Ø 20	Ø 20	Ø 20	Ø 25	Ø 25	Ø 25
Superficie riscaldabile** Surface to be heated**-Heizbare Oberfläche**	m ²	80	80	80	100	100	110	110	110	120	120	200
Caminetto adatto per locali non inferiori a: Fireplace suitable for rooms no smaller than: Kamin für Räume mit Mindestgröße:	m ³	50	50	50	60	60	70	70	70	80	80	130
Dati tecnici kit di ventilazione* (ventilatore centrifugo 230 V - 50 Hz) Technical specifications ventilation kit* - (centrifugal fan 230 V - 50 Hz) Technische Daten Ventilationskit* - (Tangent-Ventilator 230 V - 50 Hz)												
Portata dell'aria -Air flow rate - Luftdurchfluss	m ³ /h	385	385	385	830	830	830	830	830	830	830	830
Potenza assorbita - Absorbed power - Aufgenommene Leistung	W	100	100	100	100	100	100	100	100	100	100	100

*Prove ottenute con kit di ventilazione opzionale - Results obtained with the optional ventilation kit - Ergebnisse mit dem optionellen Ventilationskit

La stufa funziona a combustibile intermittente - The stove works with intermittent fuel - Der Heizofen funktioniert mit aussetzender Verbrennung

** per abitazioni costruite secondo la legge sul risparmio energetico 10/91 e con fabbisogno termico di 30 kcal/h/m³ e locali alti 3m.

**valid for apartments built according to the law on energy saving 10/91 and with thermal requirement of 30 kcal/m³ and rooms 3m high.

**gilt für Wohnungen gemäß dem Gesetz für Energiesparen 10/91 und mit thermischem Bedarf von 30 kcal/m³ und Räume 3m hoch.

CX: central, zentral-DX: right, rechts-SX: left, links

EXA: exagone-TONDO: round, rund-BIF: double-front, zweiseitig



LEGENDA TARGHETTA MATRICOLA – LEGEND PRODUCT LABEL – BESCHREIBUNG TYPENSCHILD
 LEGEND ETIQUETTE PRODUIT – LEYENDA PLACA DE CARACTERÍSTICAS

SIMBOLOGIA	ITALIANO	ENGLISH	DEUTSCH	FRANCAIS	ESPAÑOL
F	Combustibile	Fuel type	Brennstoff	Combustible	Combustible
P _{max}	Potenza termica nominale all'ambiente	Nominal space heat output	Max. Raumnennwärmeleistung	Puissance nominale à l'air	Potencia nominal a la aire
P _{min}	Potenza termica ridotta all'ambiente	Reduced space heat output	Raumteilwärmeleistung	Puissance partielle à l'air	Potencia parcial a la aire
P _{wmax}	Potenza nominale all'acqua	Nominal heat output to water	Wassersseitig Max. Nennwärmeleistung	Puissance nominale à l'eau	Potencia nominal al agua
P _{wmin}	Potenza ridotta all'acqua	Reduced heat output to water	Wassersseitig Teilwärmeleistung	Puissance partielle à l'eau	Potencia parcial al agua
p	Pressione massima di esercizio	Maximum operating water pressure	Maximaler Betriebsdruck	Pression maximale d'utilisation	Presión máxima de utilización
EFF _{max}	Rendimento alla potenza nominale	Efficiency at nominal heat output	Wirkungsgrad Nennwärme	Rendement à puissance nominale	Rendimiento a potencia nominal
EFF _{min}	Rendimento alla potenza ridotta	Efficiency at reduced heat output	Wirkungsgrad Teillast	Rendement à puissance partielle	Rendimiento a potencia parcial
CO _{max} (13% O ₂)	Emissioni di CO alla potenza nominale (13% O ₂)	CO emissions at nominal heat output (13% O ₂)	Emissionen bei CO Nennwärme (13% O ₂)	Emissions de CO (réf 13% O ₂) à puissance nominale	Emissiones de CO (ref. 13% O ₂) a potencia nominal
CO _{min} (13% O ₂)	Emissioni di CO alla potenza ridotta (13% O ₂)	CO emissions at partial heat output (13% O ₂)	Emissionen bei CO Teillast (13% O ₂)	Emissions de CO (réf 13% O ₂) à puissance partielle	Emissiones de CO (ref. 13% O ₂) a potencia parcial
d	Distanza minima da materiali infiammabili	Distance between sides and combustible materials	Mindestabstand zu brennbaren Bauteilen mind.	Distance minimum avec matériaux inflammables	Distancia mínima con materiales inflamables
V	Tensione	Voltage	Spannung	Tension	Tensión
f	Frequenza	Frequency	Frequenz	Fréquence	Frecuencia
W _{min}	Potenza Max assorbita in funzionamento	Maximum power absorbed when working	Max. aufgenommene Leistung (Betrieb)	Puissance maximale utilisée en phase de travail	Potencia máxima utilizada en fase de trabajo
W _{max}	Potenza Max assorbita in accensione	Maximum power absorbed for ignition	Max. aufgenommene Leistung (Zündung)	Puissance maximale utilisée en phase d'allumage	Potencia máxima utilizada en fase de arranque
	L'apparechio non può essere utilizzato in una canna fumaria condivisa	The appliance cannot be used in a shared flue	Ofen kann nicht mit andere in ein gemeinsames Kamin funktionieren	L'appareil ne peut pas être utilisé dans un conduit partagé avec autres appareils	No se puede utilizar el aparato en canón compartido
	Leggere e seguire le istruzioni di uso e manutenzione	Read and follow the user's instructions	Bedienungsanleitung lesen und befolgen	Lire et suivre le livre d'instruction	Lean y sigan el manual de instrucciones
	Usare solo il combustibile raccomandato	Use only recommended fuel	Nur den vorgeschriebenen Brennstoff verwenden	Utiliser seulement les combustibles prescrits	Utilizen solamente combustibles otorgados
	L'apparechio funziona a combustione intermittente	The appliance is capable of discontinuous operation	Der Ofen ist ein Zeitbrandfeuerstat	L'appareil fonctionne à combustion intermittente	El aparato funciona a combustion intermitente

Per maggiori informazioni tecniche,
di installazione o di funzionamento è operativo il:

**SERVIZIO DI CONSULENZA TECNICA
POST-VENDITA**

0434.591121

Attivo dal Lunedì al Venerdì
dalle 09.00 alle 12.00 e dalle 15.00 alle 18.00

PALAZZETTI

Palazzetti Lelio s.p.a.

Via Roveredo, 103 - 33080 Porcia/PN - ITALY

Tel. 0434/922922-922655

Telefax 0434/922355

Internet: www.palazzetti.it

E-mail: info@palazzetti.it

La Ditta Palazzetti non si assume alcuna responsabilità per eventuali errori del presente opuscolo e si ritiene libera di variare senza preavviso le caratteristiche dei propri prodotti.

Palazzetti accepts no liability for any mistakes in this handbook and is free to modify the features of its products without prior notice.

Die Firma Palazzetti übernimmt für eventuelle Fehler in diesem Heft keine Verantwortung und behält sich das Recht vor, die Eigenschaften ihrer Produkte ohne Vorbescheid zu ändern.