

LIBRETTO DI INSTALLAZIONE, USO E MANUTENZIONE PER PORTE UNIVER MULTIUSO, REI 60 E REI 120 A DUE ANTE, REVERSIBILI E NON REVERSIBILI

Nr. omologazione

BZ050REI060P028E1
BZ050REI120P030F1

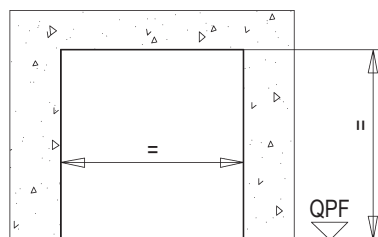
NINZ S.p.A.
corso Trento, 2/A
I-38061 ALA (TN) / ITALIA

168-I
5001505/1
04/14

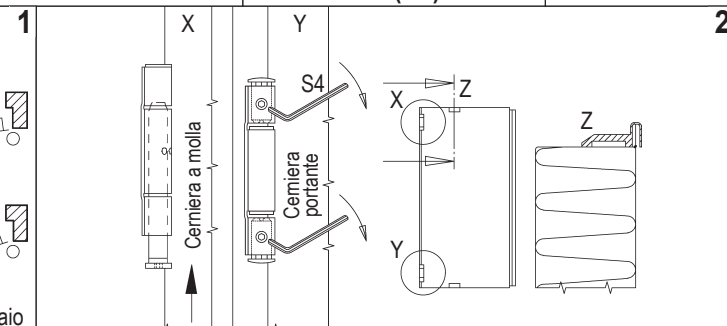
1/5

Se non richiesto appositamente, la porta UNIVER TAGLIAFUOCO a 2 ANTE reversibile, DI SERIE viene fornita con apertura "TIRARE DESTRA". Per cambiare il senso di apertura da DESTRA a SINISTRA, attenersi alle istruzioni poste a pag. 3.

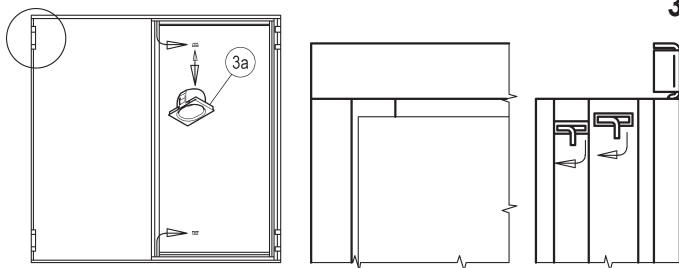
Per porta con CARATTERISTICHE AMBIENTALI vedere anche le istruzioni complementari allegate.



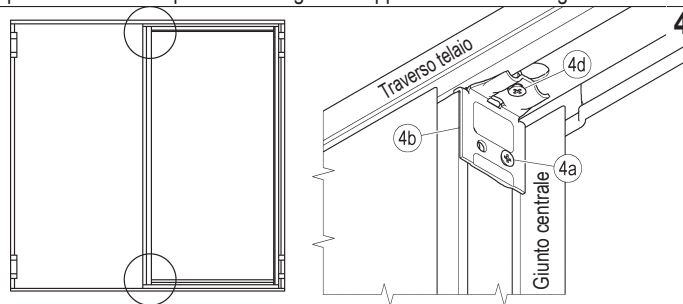
Sballare i materiali e, nel caso di porta tagliafuoco, togliere dal retro del telaio la guarnizione FC che servirà per l'operazione della fig. 9. Verificare la corrispondenza delle misure della porta al foro muro e il senso di apertura. La porta tagliafuoco reversibile, di serie viene fornita con apertura tirare destra (DX), per modificarla in apertura SX seguire le apposite istruzioni allegate.



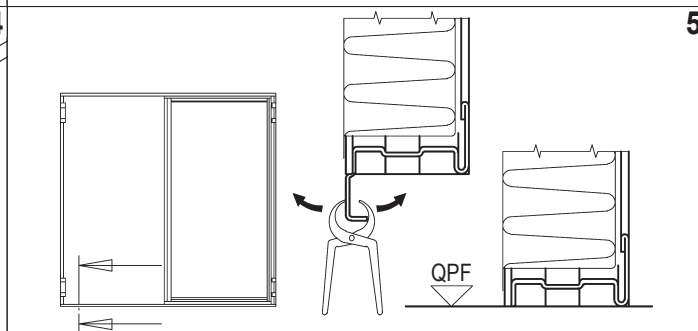
Applicare il montante telaio all'anta passiva infilando lo spinotto a molla (X) e avvitando i grani di bloccaggio (Y). Operazioni da eseguire con la massima attenzione e senza forzare. Applicare in alto e in basso (Z) i due distanziali in dotazione.



In caso di porta multiuso SECUR, rimuovere temporaneamente gli inserti in plastica (3a) dai traversi del telaio. Congiungere i due traversi e l'altro montante, inserendo le alette d'incastro nelle rispettive sedi. Ritorcere le alette per bloccare in modo adeguato i quattro angoli del telaio.

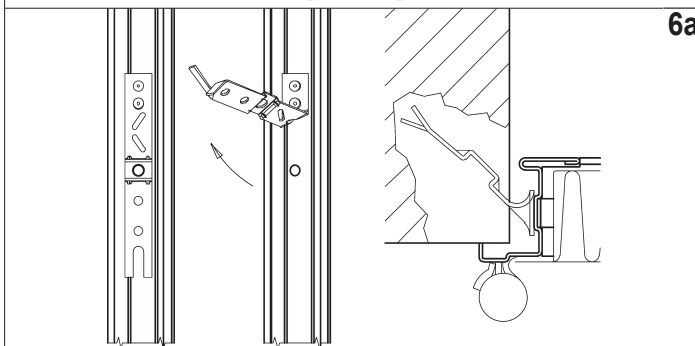


5 Per facilitare l'operazione seguente allentare le viti (4a) prefissate delle squadrette (4b) poste in alto e basso del giunto centrale. Consolidare i due traversi all'anta passiva avvitandoli con le viti (4d) in dotazione nella scatola maniglia. Fissare bene tutte le viti.



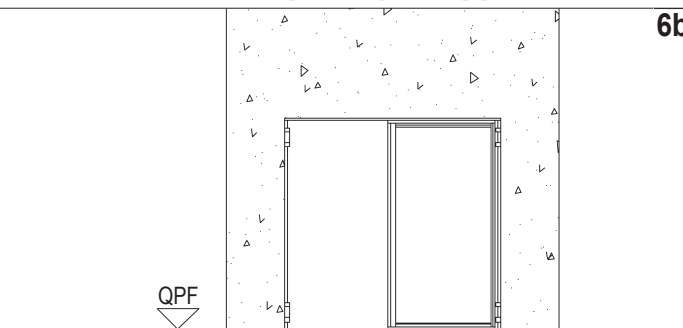
Una volta stabilito il livello del pavimento finito (QPF) e deciso che la porta dovrà essere senza battuta inferiore, staccare l'aletta sporgente del traverso inferiore così da appoggiare correttamente il profilo sul pavimento finito.

APPLICAZIONE CON ZANCHE



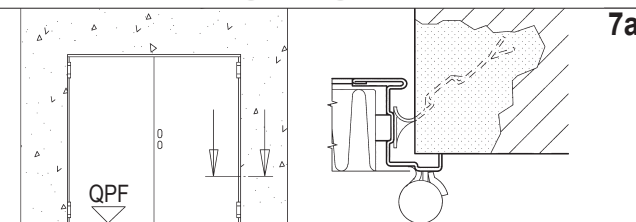
Raddrizzare le zanche, segnare sul muro le rispettive posizioni rispettando la QPF. Creare gli scassi per le zanche nel muro.

APPLICAZIONE CON TASSELLI



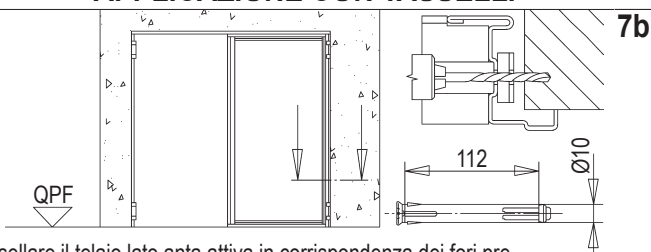
Bloccare provvisoriamente la porta, a piombo nel foro muro, rispettando la QPF ed il parallelismo alla parete.

APPLICAZIONE CON ZANCHE

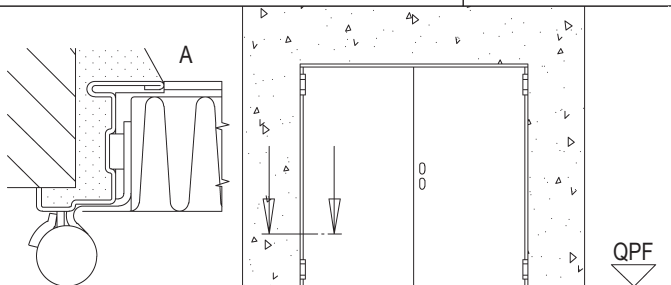


Montare l'anta attiva e controllare che le due ante siano posizionate sulla stessa quota (vedi punto 2). Bloccare provvisoriamente la porta, a piombo nel foro muro, rispettando la QPF ed il parallelismo alla parete e fissare le zanche con malta a presa rapida. A fissaggio consolidato, rimuovere le squadrette liberando l'anta passiva. È tassativo riavvitare le due viti (part. 4a, fig. 4) sia in alto che in basso all'anta passiva.

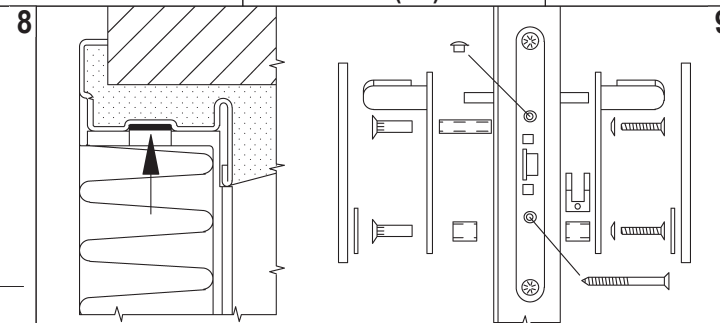
APPLICAZIONE CON TASSELLI



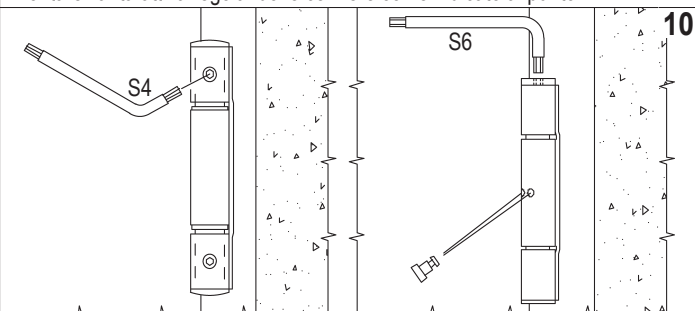
Tassellare il telaio lato anta attiva in corrispondenza dei fori predisposti. Nel caso di porta tagliafuoco utilizzando tasselli Würth art. 0910436112 (non in dotazione). Rimuovere le squadrette liberando l'anta passiva. È tassativo riavvitare le due viti (part. 4a, fig. 4) sia in alto che in basso all'anta passiva. Fissare la restante parte del telaio operando come descritto in precedenza. Montare l'anta attiva regolando le cerniere come indicato al punto 2.



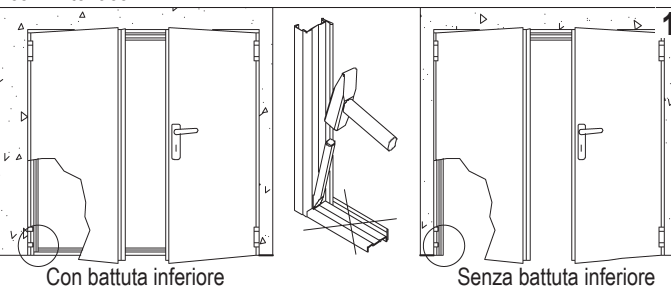
Nel caso di porta tagliafuoco riempire il vuoto tra telaio e parete con malta cementizia (dettaglio "A") evitando qualsiasi deformazione ed occultare il telaio con l'intonaco.



Nel caso di porta tagliafuoco applicare la guarnizione termoespandente sul traverso superiore, tagliandola prima in due spezzoni nella misura che va dall'inserto-rotolo agli angoli opposti del telaio. Montare la maniglia sull'anta attiva.

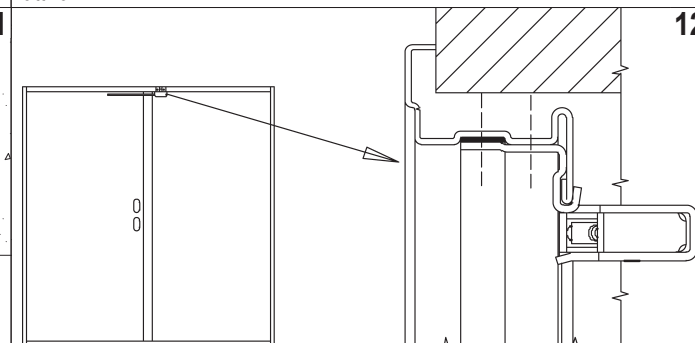


Togliere tutti i distanziali in plastica tra anta e telaio. Regolare l'altezza delle ante con i grani delle cerniere. Caricare le molle nel senso di apertura dell'anta e infilare i nottolini d'arresto. Anche in assenza di autochiusura dell'anta e/o in combinazione con chiudiporta bloccare comunque il nottolino.

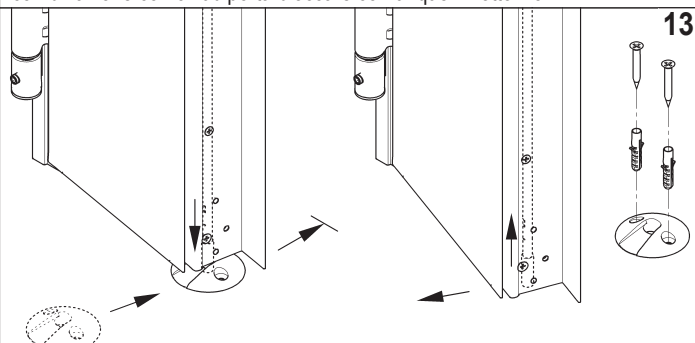


Attenzione: per porta con caratteristiche ambientali, il traverso di battuta inferiore non va tolto!

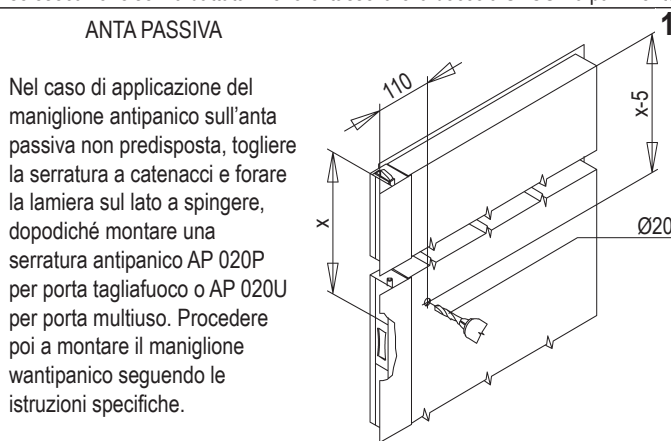
Per togliere la battuta inferiore tranciare il traverso inferiore. Per porta multiuso SECUR: reinserire gli inserti in plastica (vedi fig. 3, part. 3a) nei traversi del telaio; se esecuzione senza battuta inferiore: tassellare la boccola SECUR a pavimento.



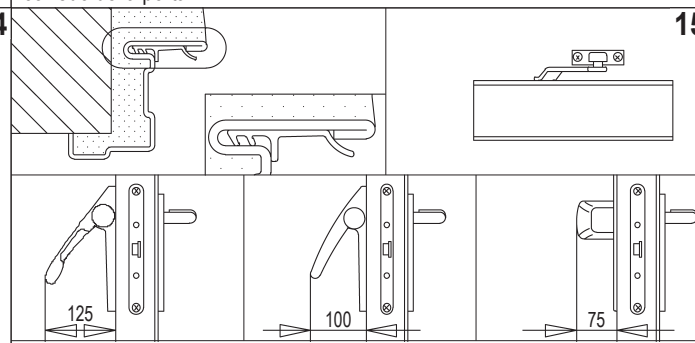
Nel caso di porta tagliafuoco applicare il regolatore di chiusura con la relativa staffa di fissaggio seguendo le istruzioni contenute nel KIT RC/STD fornito a corredo della porta.



In assenza della battuta inferiore, posizionare la boccola a pavimento sotto all'anta passiva, chiudendola e facendo inserire l'asta inferiore nella boccola. Aprire l'anta senza muovere la boccola e tassellare quest'ultima al pavimento.



ANTA PASSIVA
Nel caso di applicazione del maniglione antipanico sull'anta passiva non predisposta, togliere la serratura a catenacci e forare la lamiera sul lato a spingere, dopodiché montare una serratura antipanico AP 020P per porta tagliafuoco o AP 020U per porta multiuso. Procedere poi a montare il maniglione antipanico seguendo le istruzioni specifiche.



Accessori: guarnizione di battuta - chiudiporta (la cerniera a molla deve essere comunque leggermente caricata) - maniglione antipanico EXUS, TWIST o SLASH.

ISTRUZIONE PER LA TRASFORMAZIONE DELLA MANO DI APERTURA DI PORTA UNIVER TAGLIAFUOCO A DUE ANTE DA DESTRA (DX) A SINISTRA (SX)

NINZ S.p.A.
 corso Trento, 2/A
 I-38061 ALA (TN) / ITALIA

168-I

3/5

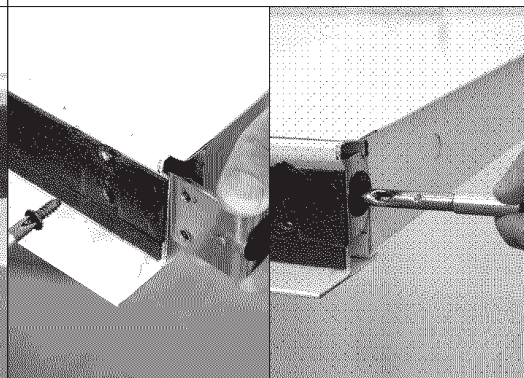
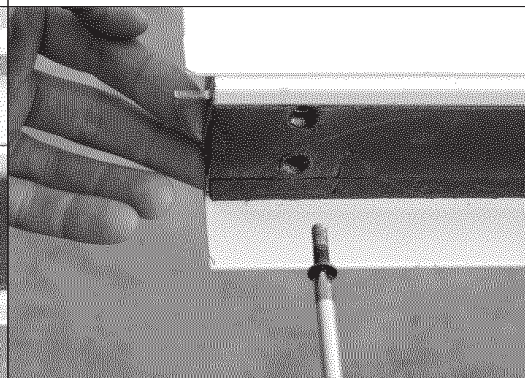
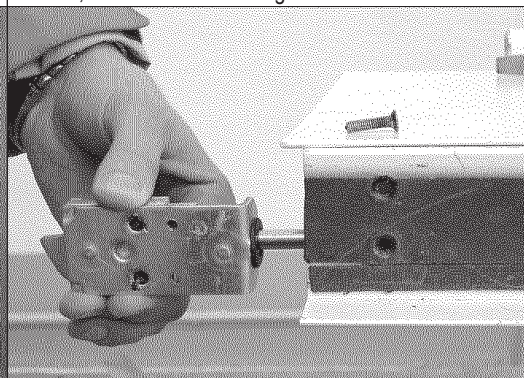
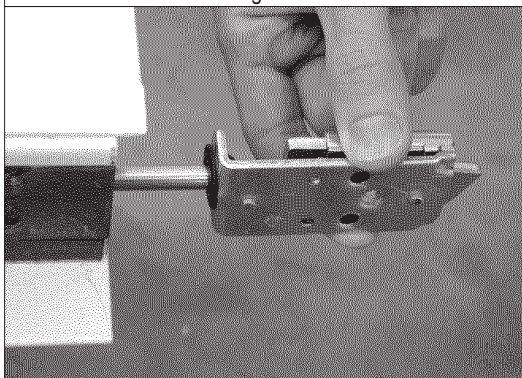


La porta tagliafuoco di serie viene fornita con apertura tirare a destra (DX). Per modificare il senso di apertura da destra (DX) a sinistra (SX) modificare l'anta passiva come descritto nelle seguenti istruzioni.

1 Staccare parte della guarnizione termoespandente FC, svitare le due viti e togliere la serratura centrale.

2 Togliere la squadretta esterna superiore ed inferiore.

3 Togliere l'asta inferiore ed il relativo angolare interno.

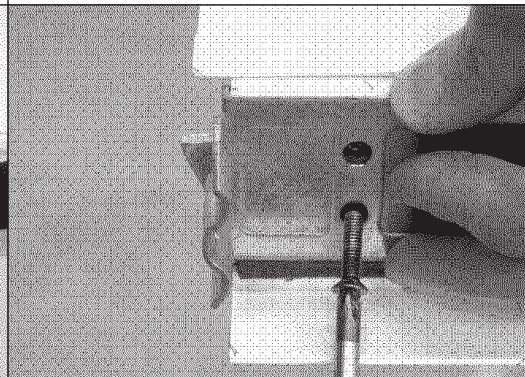
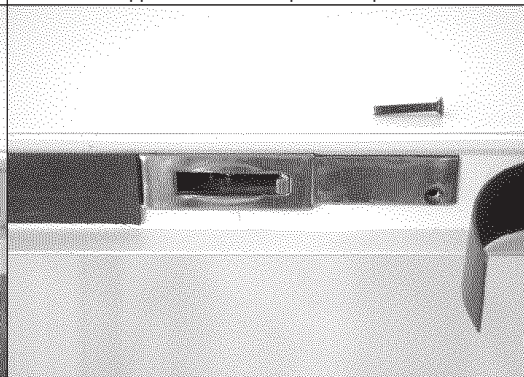
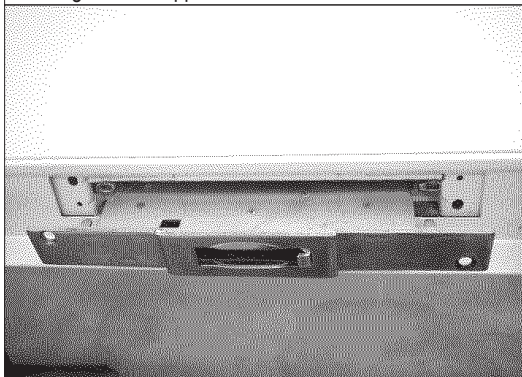


5 Togliere l'asta ed il dispositivo superiore con il relativo angolare di supporto.

6 Girare il dispositivo sul proprio supporto ed infilare l'asta sul lato opposto dell'anta rispetto alla posizione iniziale.

7 Avvitare il dispositivo superiore con il relativo angolare con la vite M5.

8 Avvitare l'angolare interno di guida inferiore mediante vite autofilettante ed infilare l'asta inferiore.



**Istruzione
 posa porta**

9 Inserire la serratura con il gancio di comando rivolto verso il basso, facendo attenzione che le aste vengano agganciate.

10 Avvitare la serratura (viti M6) e riattaccare la guarnizione FC, aggiungendo se necessario 2 gocce di silicone.

11 Riavvitare la squadretta esterna superiore ed inferiore (vite M5 sul lato dispositivo).

12 Procedere con l'istruzione di posa della porta dalla prima pagina.

LIBRETTO DI INSTALLAZIONE, USO E MANUTENZIONE PER PORTE UNIVER MULTIUSO, REI 60 E REI 120 A DUE ANTE, REVERSIBILI E NON REVERSIBILI

NINZ S.p.A.
corso Trento, 2/A
I-38061 ALA (TN) / ITALIA

168-I

4/5

NOTE GENERALI

NORMA: le istruzioni dovranno essere seguite in ogni dettaglio nel rispetto delle condizioni di prova sia per garantire il perfetto funzionamento della porta, che l'autochiusura di porte tagliafuoco. Inoltre è obbligatoria una regolare manutenzione secondo D.M. del 10 marzo 1998. Le porte multiuso non sono dotate di guarnizioni termoespandenti e di regolatore di chiusura.

RESPONSABILITÀ: è obbligo dal posatore eseguire le istruzioni di posa in ogni dettaglio ed in particolare le voci 2, 7a, 7b e 10, riportate alle pagg. 1 e 2, nel rispetto della sicurezza degli utenti.

OPERE MURARIE: è cura del cliente di eseguire le opere murarie in conformità alla norma UNI 9723:1990/A1, di riempire i telai con malta cementizia come previsto nel riquadro 8 di pag. 2 (dettaglio A) delle presenti istruzioni e di mantenere integra la parete in particolare nei punti di ancoraggio della porta. Tutto ciò in particolare per le porte tagliafuoco.

VERNICIATURE: la porta di serie è finita con vernici epossipoliestere applicate in polvere e termoindurite a circa 180 °C. La superficie è gofrata e particolarmente resistente. In caso di riverniciatura si consiglia di seguire la seguente procedura: carteggiare e spolverare accuratamente le superfici; applicare una mano di fondo epossidico opaco a 2 componenti tipo ALCEA EPOX 5203/0059 (beige); verniciare le superfici con smalto o altra vernice a propria scelta.

PULIZIE: la porta esce dalla fabbrica già imballata e pulita. Si consiglia di usare solo uno straccio e acqua saponata e di non grattare le superfici.

GARANZIE: il produttore risponde per la qualità dei materiali secondo quanto previsto dalla legge (C.C. 1495). Eventuali reclami per materiali mancanti oppure difettosi devono essere segnati per mezzo di nota sulle bolle di consegna e comunque comunicati entro otto giorni dal ricevimento dei materiali.

ACCESSORI DI SERIE PER PORTE TAGLIAFUOCO MARCHIATI CE

Serratura Std015: **CE**0497/CPD/4265/11 - EN 12209:2003/AC - 3 M 3 1 0 C 2 H A 2 0

Cerniere: **CE**0789-CPD-2005 - EN 1935:2004 - 4 7 7 1 1 4 0 14

Regolatore di chiusura RC/STD: **CE**CPD-0425-1153 - EN 1158:2003 - 3 5 5/3 1 1 4

La marcatura **CE** sulla contro serratura Std019 delle porte a due ante è valida esclusivamente se sull'anta attiva è montato un maniglione antipanico o una maniglia d'emergenza.

MANUALE DI USO E MANUTENZIONE PER PORTE UNIVER

Tutte le porte resistenti al fuoco o posizionate in vie di esodo devono essere regolarmente controllate per assicurarsi che non sussistano danneggiamenti e che chiudano regolarmente. Il controllo deve assicurare che la porta ruoti liberamente e che il dispositivo di autochiusura operi effettivamente. I controlli devono avvenire periodicamente per assicurare che i dispositivi di chiusura automatica siano efficienti e che le porte si chiudano perfettamente. Le porte devono essere tenute libere da ostruzioni (D.L. 09 aprile 2008 n° 81 - D.M. 10.03.1998).

Ogni 5.000 aperture al massimo ogni 6 mesi devono essere effettuate le seguenti operazioni:

- lubrificare le cerniere portanti;
- lubrificare le cerniere a molla, soprattutto le molle stesse sfilando gli spinotti;
- ricaricare le molle ed inserire i nottolini d'arresto. Verificare che la forza di chiusura delle molle sia sufficiente per chiudere le ante con una apertura di $30 \pm 2^\circ$;
- lubrificare la serratura e soprattutto il vano corsa dello scrocco dell'anta attiva;
- verificare il regolare funzionamento delle aste di chiusura dell'anta passiva e lubrificare le guide di scorrimento delle stesse;
- liberare da ogni residuo il foro nella boccola a pavimento;
- lubrificare la serratura centrale e lo scrocco in alto dell'anta passiva;
- controllare il funzionamento del regolatore di chiusura, verificare la posizione in apertura (ca. 90° contro l'anta attiva); lubrificare l'incernieramento del braccio.

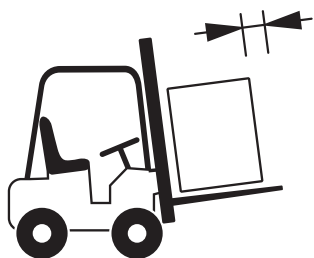
Deve essere verificato anche il regolare funzionamento di tutti gli accessori delle porte, quali maniglie, eventuali maniglioni antipanico, chiudiporta ecc. Anche di essi devono essere lubrificate le parti mobili o incernierate, seguendo le apposite istruzioni.

Nel caso di funzionamento irregolare della porta o di accessori difettosi, consigliamo di consultare il ns. ufficio vendite e di richiedere l'intervento di un posatore autorizzato oppure la fornitura dei materiali di ricambio.

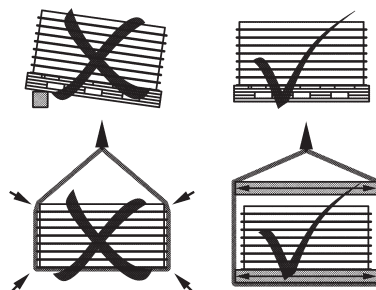
N.B.: per la lubrificazione utilizzare lubrificante a bassa fluidità.

MOVIMENTAZIONE E STOCCAGGIO - EVENTUALI RECLAMI

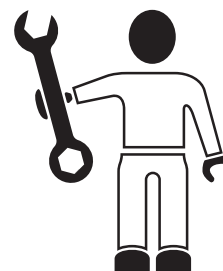
MOVIMENTAZIONE: in caso di movimentazione mediante fasce/funi di sollevamento, posizionarle esclusivamente sotto gli zoccoli del pallet, evitando di collocarle sotto le tavole; evitare che le fasce/funi in tiro esercitino troppa pressione sulle porte, interponendo dei distanziali nella parte superiore. Non movimentare le ante mediante ventose. **STOCCAGGIO:** è cura del destinatario di immagazzinare il materiale scaricato in luogo idoneo affinché la merce sia protetta dagli agenti atmosferici e dall'azione dei raggi solari. Qualora durante il trasporto o nelle operazioni di scarico, la merce venga a contatto con pioggia o neve, è indispensabile intervenire tempestivamente rimuovendo l'eventuale nylon protettivo di ogni singola porta e collocando le stesse in posizione verticale per una opportuna asciugatura. **RECLAMI:** eventuali difetti estrinseci delle porte vanno annotati sulla copia della bolla da restituire al trasportatore e denunciati al produttore entro 48 ore mediante invio di raccomandata r.r.. Ricordiamo che difetti intrinseci come dalle condizioni generali vanno denunciati al produttore entro otto giorni dalla consegna mediante invio di raccomandata r.r.. In ogni caso non potranno essere utilizzati e di conseguenza montati prodotti che presentano difettosità, gli stessi dovranno rimanere a disposizione per eventuali controlli che il produttore o chi per esso intenderà effettuare.



Movimentare il materiale
con attrezzatura adeguata.



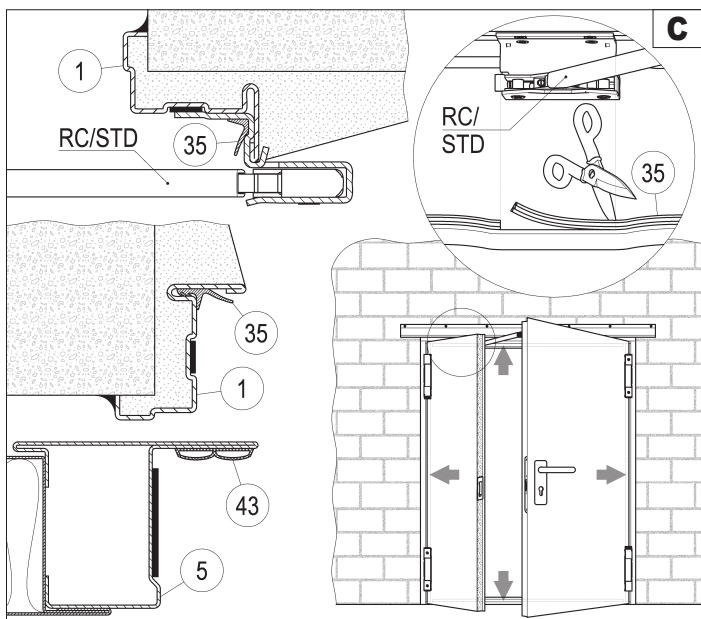
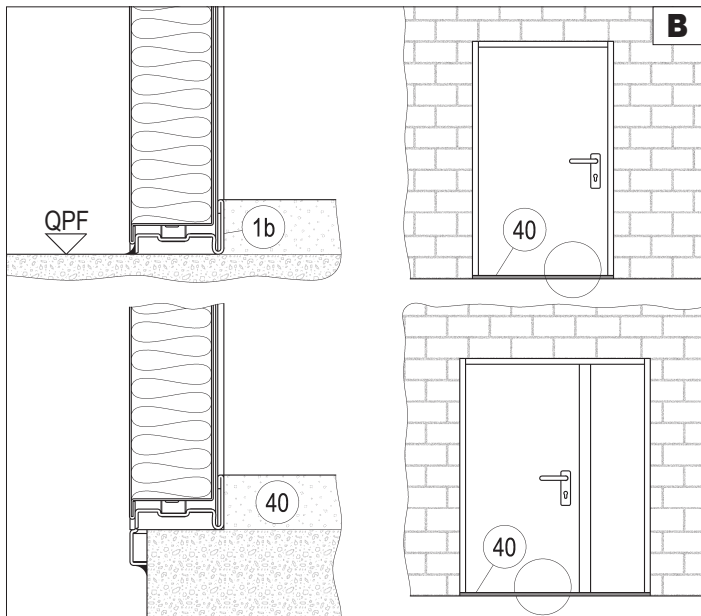
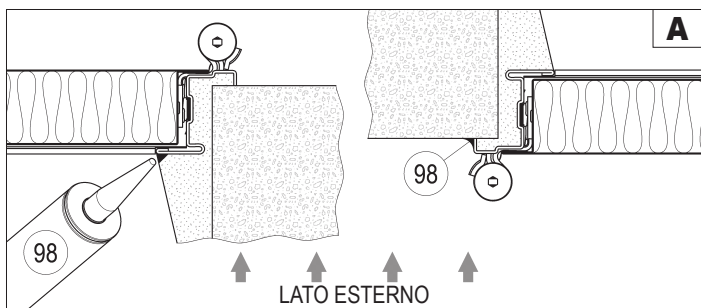
Depositare e maneggiare
il materiale con cura.



Montaggio da effettuarsi a cura
di personale qualificato.



Non esporre il materiale
agli agenti atmosferici.



ATTENZIONE

Il regolatore di chiusura RC è obbligatorio solo per porte tagliafuoco a due ante.

ISTRUZIONI COMPLEMENTARI D'INSTALLAZIONE PER PORTE UNIVER TAGLIAFUOCO CON CARATTERISTICHE AMBIENTALI E DOTATE DEGLI OPTIONAL APPOSITI

ATTENZIONE

- Se la porta UNIVER deve fornire anche caratteristiche ambientali, è necessario rispettare rigorosamente quanto indicato nelle presenti istruzioni complementari, **quindi senza togliere il traverso di battuta inferiore.**
- Se la porta è installata con il lato a spingere rivolto all'esterno, non è idonea per vie di esodo e decade anche la prestazione di tenuta all'acqua.

ISTRUZIONI COMPLEMENTARI DI INSTALLAZIONE

- Proteggere la porta dall'azione diretta degli agenti atmosferici. Se necessario installare una pensilina immediatamente sopra alla porta, che impedisca l'infiltrazione di acqua nella parte superiore di essa.
- Se la porta non è stata commissionata con verniciatura idonea per esterno, è responsabilità del cliente di applicare una finitura adatta, seguendo le indicazioni menzionate nell'apposita istruzione per la riverniciatura delle superfici.

Figura A

- È necessario sigillare con silicone neutro (98 - non fornito) il bordo perimetrale del telaio, in corrispondenza dell'angolo formato con la parete rivolta all'esterno.

Figura B

- **Ai fini del conseguimento delle previste prestazioni ambientali è obbligatorio installare la porta con il traverso di battuta inferiore.** Se la porta è installata in via di fuga è necessario realizzare, a carico del cliente, un rialzo (40) del pavimento (QPF), che occulti il traverso di battuta inferiore (1b).

Figura C

Serie **KIT AMB U**, con prestazioni di: trasmittanza termica, permeabilità all'aria, tenuta all'acqua e resistenza al carico del vento, qualora la porta venga installata con il lato a spingere rivolto all'interno.

- Tagliare le guarnizioni di battuta FF a misura, inserendo quella di tipo (35) negli appositi canali (indicati nel disegno dalle frecce) presenti sul telaio (1) e, nel caso di porta a due ante, applicando quella autoadesiva (43) sul giunto centrale dell'anta passiva (5), con i profili rivolti come mostrato dai particolari in sezione.



modello	classe	ante	soglia	misure	finestratura 400x600	classificazione	n° RP
UNIVER	EI30, EI60, REI60, REI120	1	BATTUTA INFERIORE	889x2147	Aria, Acq, Ven	2, 2A, C2	09/01/2010
UNIVER	EI60, REI60, REI120	2	BATTUTA INFERIORE	2004x2147	Aria, Acq, Ven	3, 3A- 9B, C2	09/54/2010

modello	classe	ante	soglia	misure	trasmittanza termica (W/m2K)		n° RP
					finestratura 300x400	senza finestratura	
UNIVER	REI60	1	BATTUTA INFERIORE	1230x2180	2,09	1,58	09/34/2010
UNIVER	REI120	1	BATTUTA INFERIORE	1230x2180	1,94	1,49	09/35/2010
UNIVER	REI60 > 3,6 m²	2	BATTUTA INFERIORE	2000x2180	2,19	1,62	09/52/2010
UNIVER	REI60 ≤ 3,6 m²	2	BATTUTA INFERIORE	1230x2180	2,92	1,99	09/52/2010
UNIVER	REI120 > 3,6 m²	2	BATTUTA INFERIORE	2000x2180	2,06	1,51	09/53/2010
UNIVER	REI120 ≤ 3,6 m²	2	BATTUTA INFERIORE	1230x2180	2,78	1,88	09/53/2010

