

**LIBRETTO INSTALLAZIONE, USO E
MANUTENZIONE**

Box DOCCIA IDROMASSAGGIO



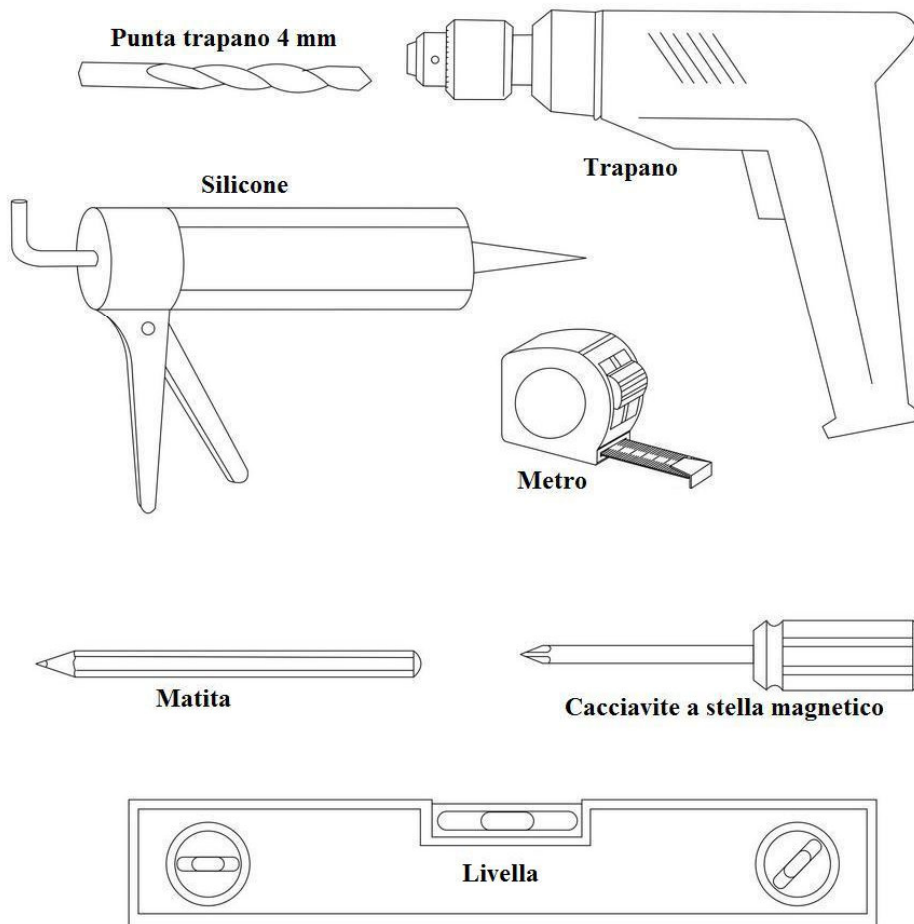
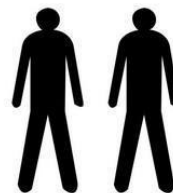
CE

Note importanti:

L'installazione deve essere eseguita da personale qualificato, la ditta importatrice declina ogni responsabilità in merito alla procedura di installazione, in particolare se eseguita in maniera difforme da quanto previsto dal costruttore e/o dal presente manuale e/o dalle normative vigenti. L'impianto, se installato da personale qualificato, non presenta rischi per l'utente. La sicurezza, però, è anche legata ad un uso adeguato, secondo quanto previsto nel manuale d'uso del prodotto, mentre l'utente deve demandare a personale qualificato le operazioni specifiche descritte nel manuale stesso. È importante assicurarsi che il personale incaricato dell'installazione e della gestione dell'impianto sia qualificato in relazione alle disposizioni di legge in vigore nel Paese in cui viene effettuata l'installazione.

ATTREZZI NECESSARI (NON INCLUSI)

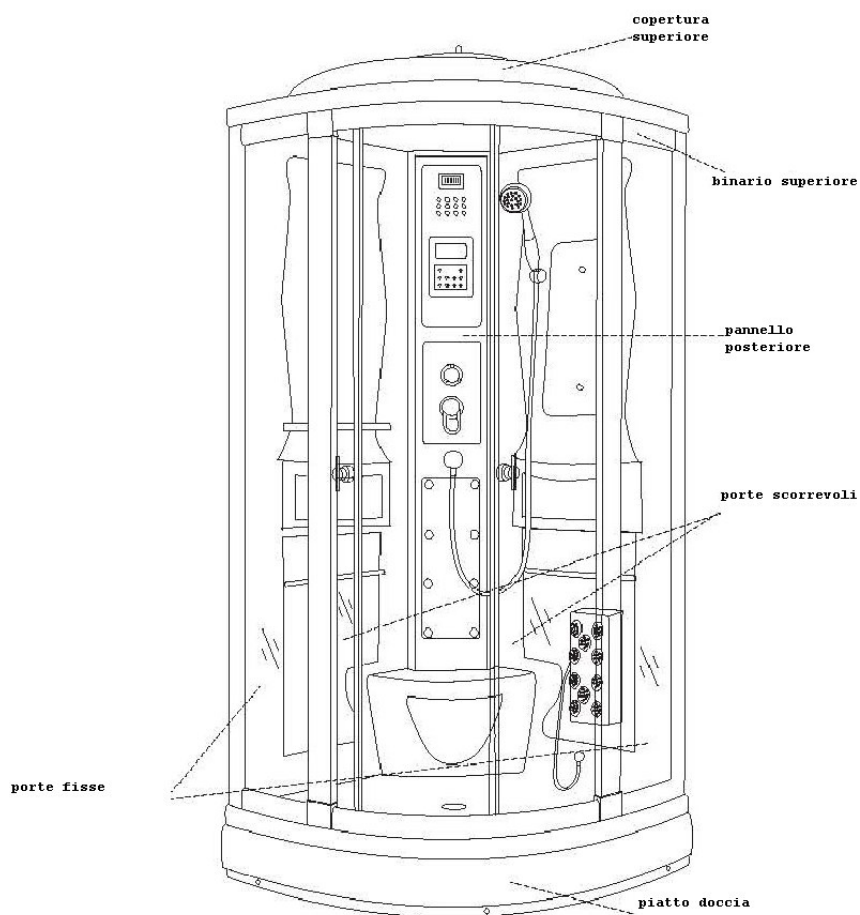
Quando siete pronti assicuratevi di avere i seguenti strumenti a portata di mano e uno spazio sufficientemente grande e pulito per l'assemblaggio. Sono necessarie due persone. Anche se queste istruzioni sono complete, noi raccomandiamo sempre che sia un installatore tecnicamente competente ad effettuare l'installazione.



INDICE:

- 1) Struttura generale**
- 2) Installazione**
- 3) Installazione piedini, piedistallo e tubo di scarico al piatto doccia**
- 4) Installazione binario e fianchi**
- 5) Installazione vetri e fianchi**
- 6) Collegamento del pannello posteriore al fianco**
- 7) Installazione degli accessori e della copertura superiore**
- 8) Connessioni idrauliche ed elettriche**
- 9) Pannello di controllo e test**
- 10) Installazione della porta scorrevole di vetro e della puleggia**
- 11) Installazione delle maniglie**
- 12) Avvertenze**
- 13) Sicurezza elettrica**
- 14) Manutenzione**

1. Struttura generale



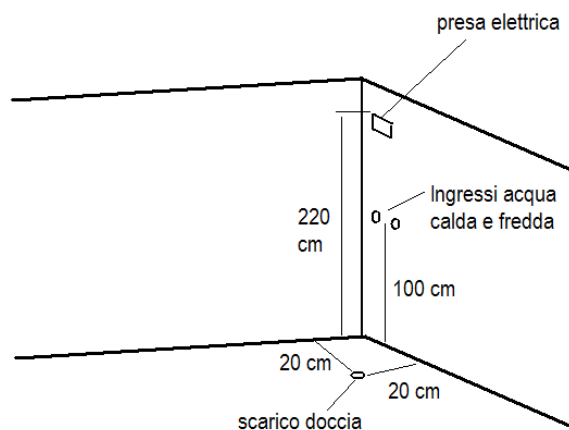
Vista complessiva del box doccia

NOTA: questa figura e le successive, sono di semplice riferimento per il riconoscimento delle parti che compongono il prodotto e potrebbero differire dal prodotto acquistato.

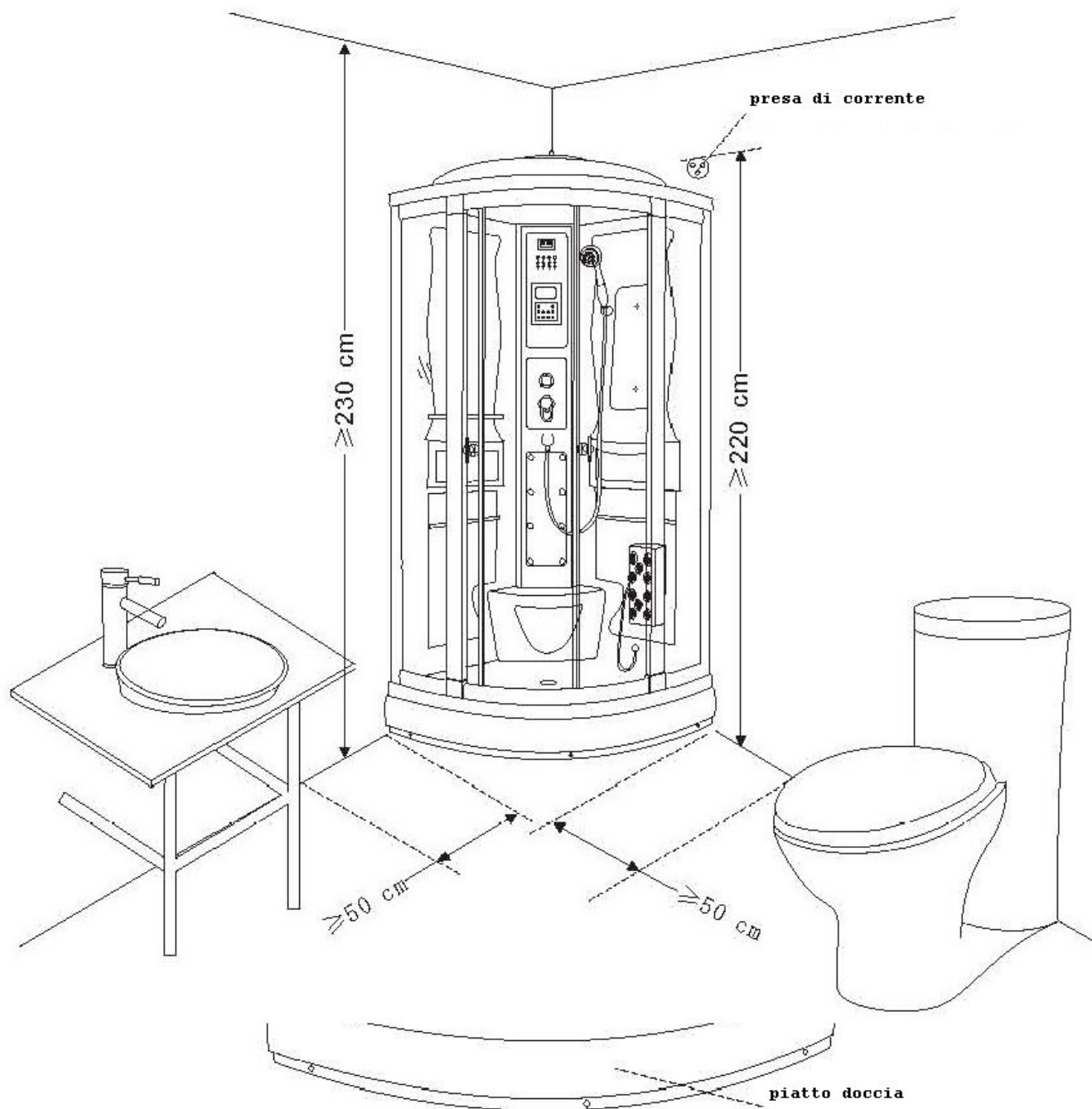
Predisposizioni

L'installazione del box doccia non necessita di particolari predisposizioni, in quanto i collegamenti di acqua calda, fredda e scarico sono da effettuarsi con tubazioni flessibili che non richiedono misure specifiche di uscita dei raccordi dal muro e dal pavimento. In particolare, per quanto riguarda lo scarico, tra il piatto doccia ed il pavimento c'è un'altezza di 12-15 cm che permette di raccordare la tubazione flessibile facilmente. Le misure riportate nella figura adiacente sono da intendersi per solo riferimento, per rendere i collegamenti il più semplici possibile in fase di installazione. Essi non sono da intendersi obbligatori in quanto qualora il luogo di installazione non permettesse di ottemperare a tali requisiti il collegamento delle tubazioni sarebbe comunque possibile in molteplici altre soluzioni. Affidatevi a personale qualificato che Vi possa consigliare al meglio. Riguardo alle caratteristiche dell'impianto idrico ed elettrico fate riferimento a quanto riportato nei paragrafi 8.2 e 13.

Si raccomanda di predisporre la presa di corrente in un luogo sicuro, al riparo da qualsiasi schizzo d'acqua anche fortuito.

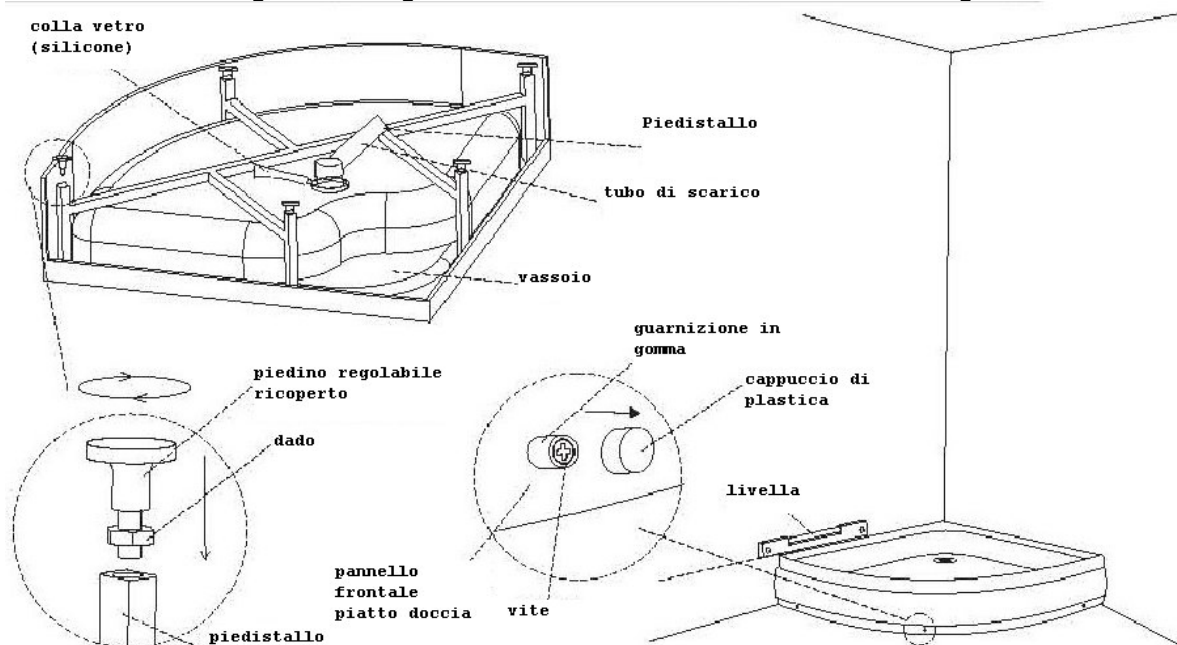


2. Installazione



- 2.1. Questo box doccia è stato studiato per essere installato in posizione angolare.
- 2.2. Per una installazione semplice e veloce e al fine di garantire eventuali riparazioni future, è necessario mantenere uno spazio libero di minimo 50 cm tra il box doccia e gli altri accessori del bagno.
- 2.3. L'altezza delle pareti deve essere di minimo 230 cm.
- 2.4. Preparare l'ingresso della acqua vicino all'angolo della parete. Preparare inoltre i tubi per l'acqua calda e fredda in base alle Vostre necessità (il presente box doccia non è dotato dei due tubi).
- 2.5. La presa di corrente esterna (spina) deve essere a minimo 220 cm dal suolo e la distanza della stessa dall'angolo della parete deve essere superiore alle dimensioni del box doccia. La messa a terra è necessaria (vedere capitolo riguardante la sicurezza elettrica per le specifiche relative all'impianto elettrico).

3. Installazione piedini, piedistallo e tubo di scarico al piatto doccia

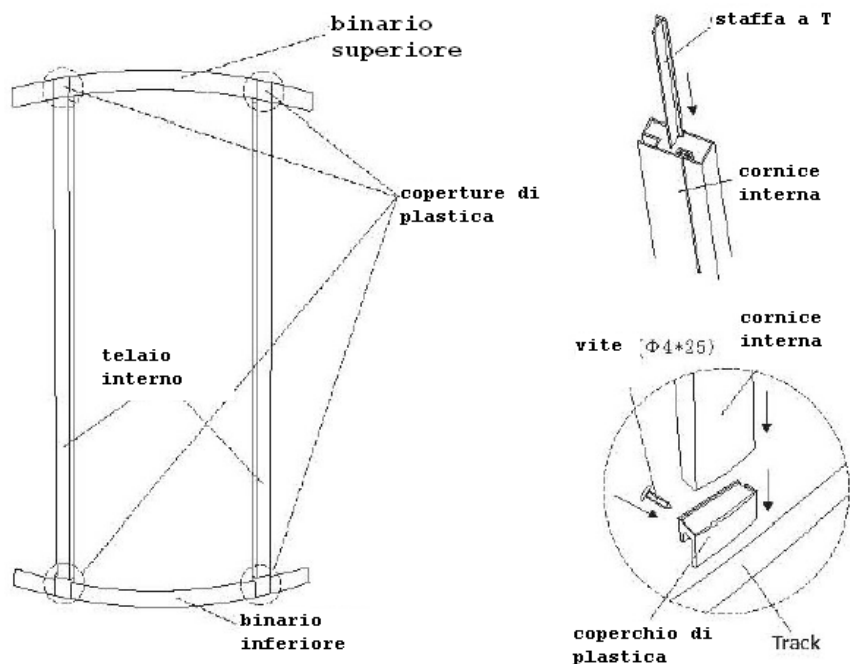


3.1. Controllare lo scarico. In caso di perdite, servirsi della colla vetro per fissarlo.

3.2. Servendosi della livella, sistemare i piedini regolabili in modo da livellare il piatto doccia.

Nel caso in cui fosse necessario rimuovere il pannello frontale del piatto doccia, togliere il cappuccio in plastica dalla vite del pannello frontale e svitare la vite con un cacciavite.

4. Installazione binario e fianchi



4.1. Inserire la staffa a T nella cornice interna

4.2. Fissare la copertura in plastica tra la cornice interna e il binario.

5. Installazione vetri e fianchi

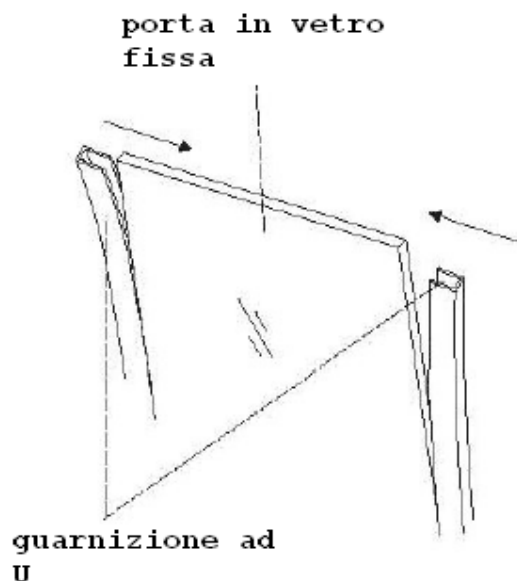


FIGURA A

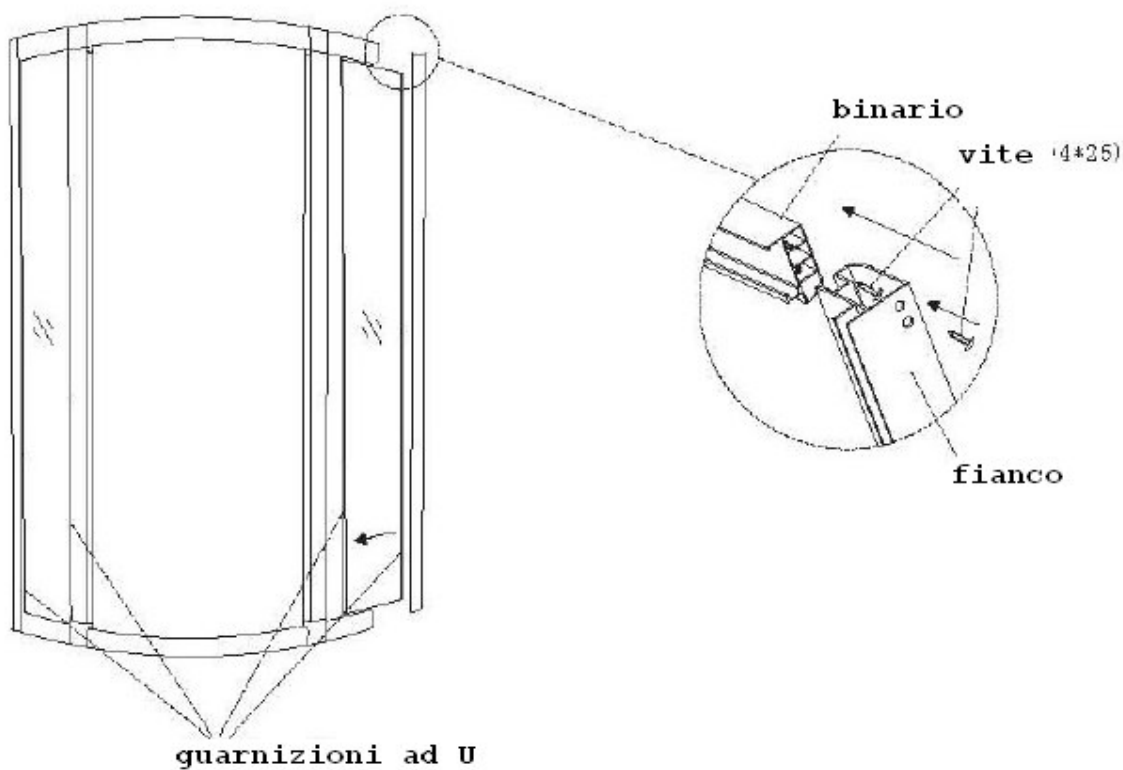


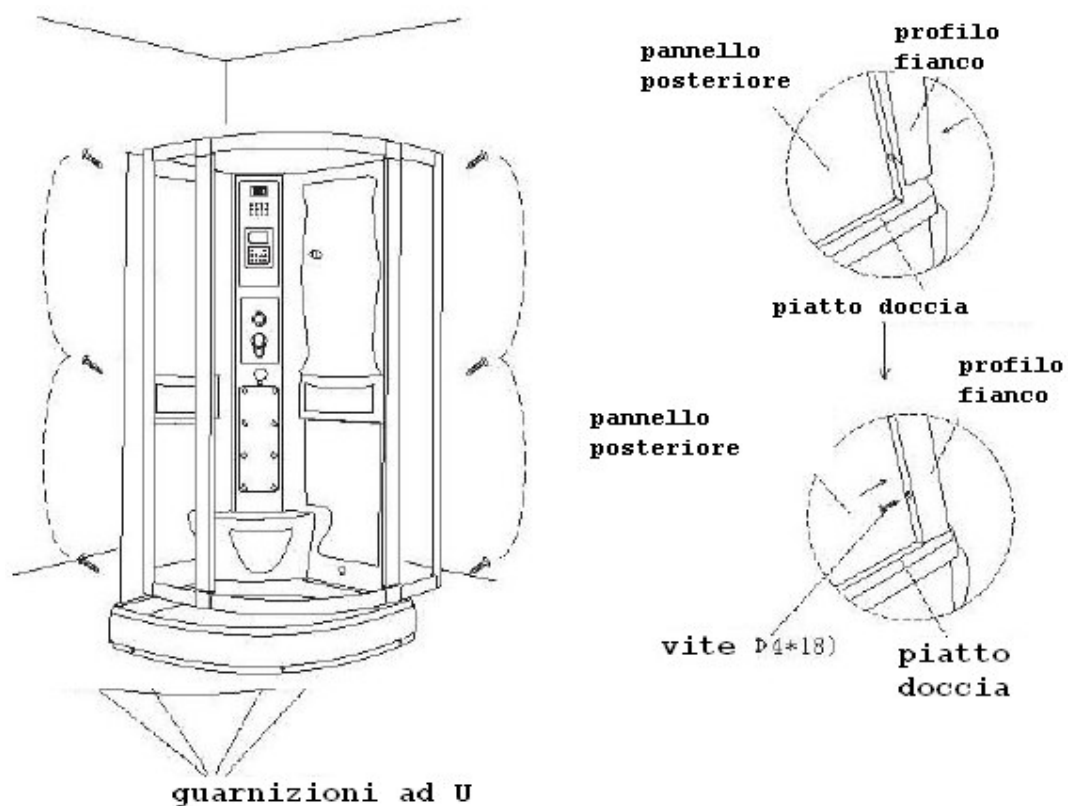
FIGURA B

5.1. Fissare la porta di vetro fissa tra le due guarnizioni ad U (Figura A)

5.2. Servirsi di viti per fissare i fianchi ai binari. Sono necessarie due viti per ogni lato del fianco e di conseguenza 8 viti (Figura B)

NB: la porta di vetro fissa deve essere inserita all'interno del fianco.

6. Collegamento del pannello posteriore al fianco



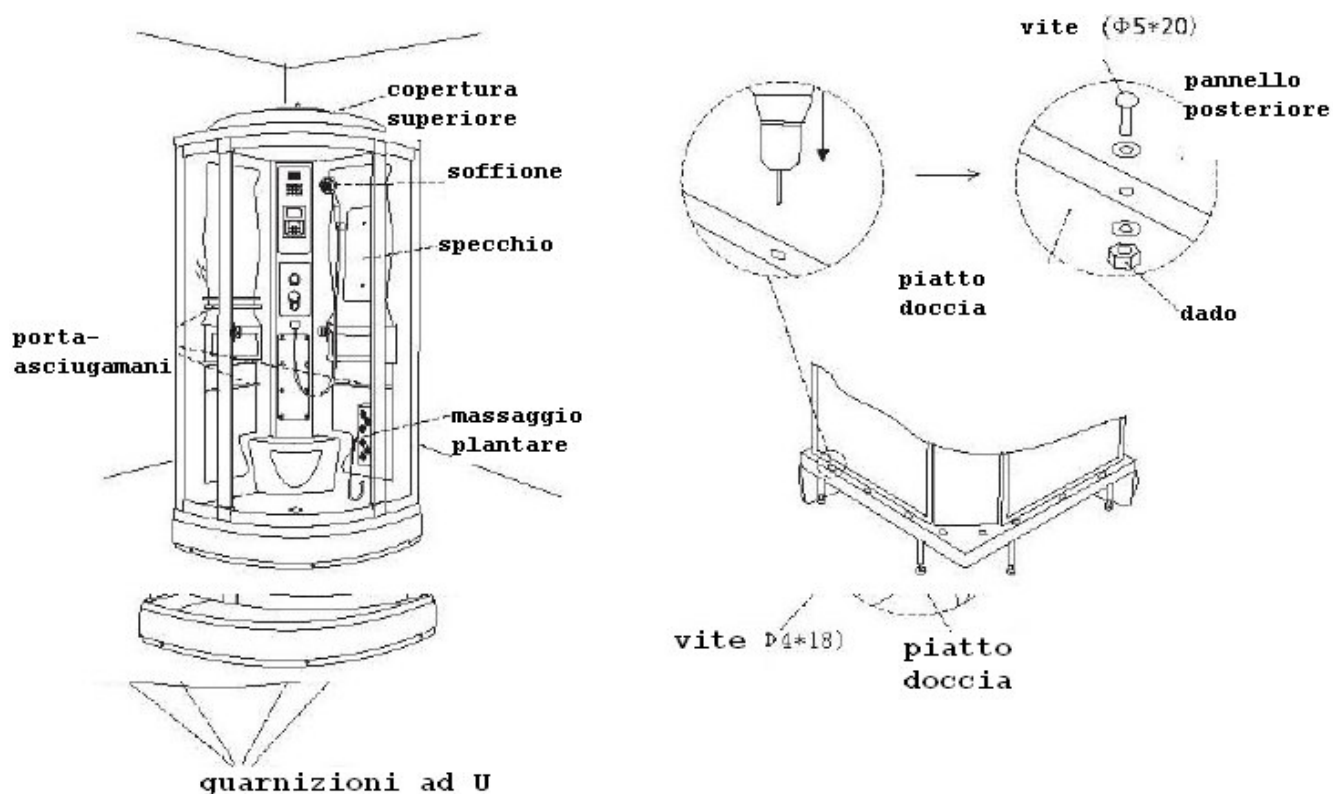
6.1. Allontanare il piatto dall'angolo della parete e inserire il pannello posteriore sul piatto doccia.

6.2. Inserire la struttura di cornici di porte in alluminio (fianchi e binari) sul piatto doccia e servirsi quindi di viti per collegare i fianchi e i binari al pannello posteriore.



6.3. applicare uno strato di silicone nelle giunture e nelle parti indicate nella figura soprastante .

7. Installazione degli accessori e della copertura superiore

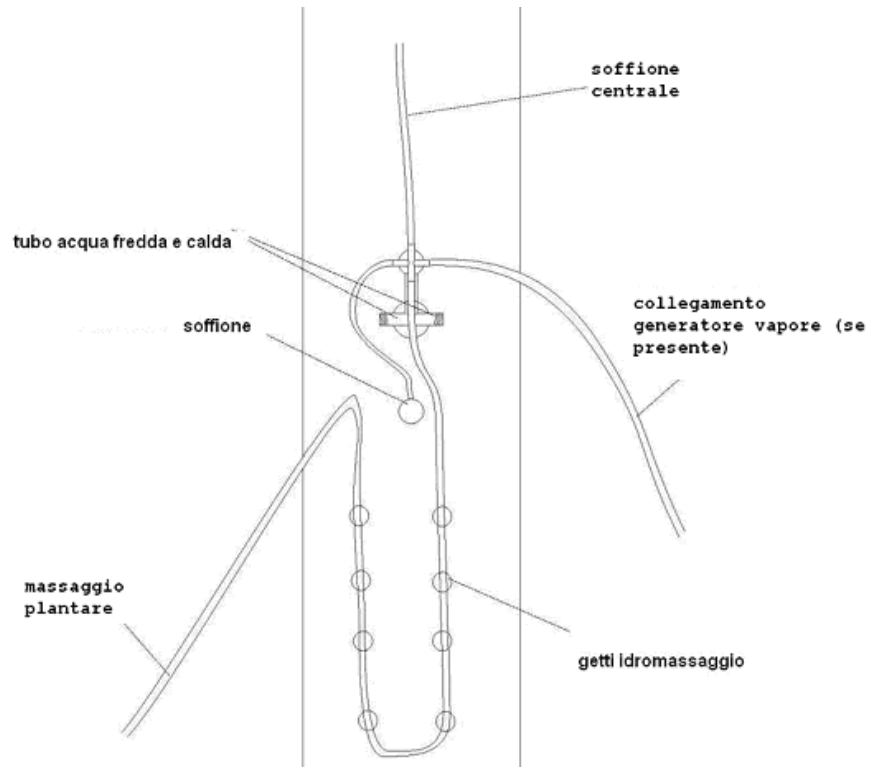


7.1. Fissare portasciugamani, specchio, parti scorrevoli, doccia e gli altri accessori al pannello posteriore come indicato in figura.

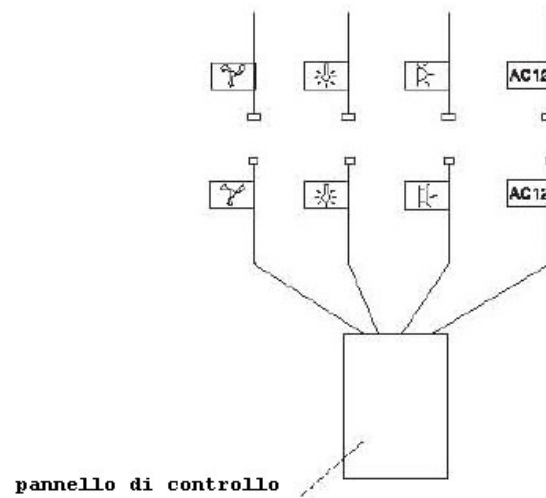
7.2. Installare la copertura superiore della doccia e sistemare fianchi, porte in vetro, pannello posteriore e piatto doccia nella posizione corretta facendo attenzione che ogni parte sia perfettamente incastrata con le altre.

7.3. Servirsi di trapano elettrico per forare la copertura superiore e il piatto doccia. Servirsi infine delle viti per assemblare la copertura superiore e il piatto doccia con il pannello posteriore.

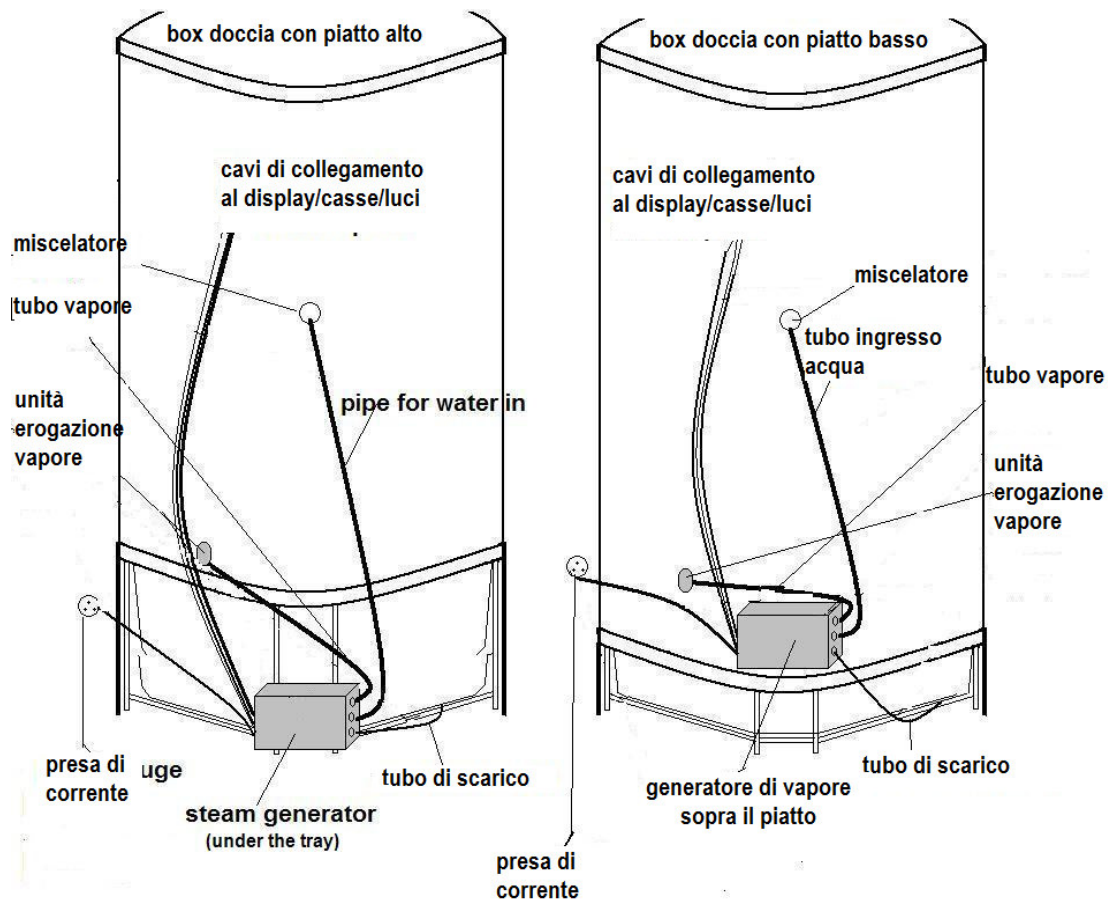
8. Conessioni idrauliche ed elettriche



Collegamento elettrico modelli senza generatore di vapore



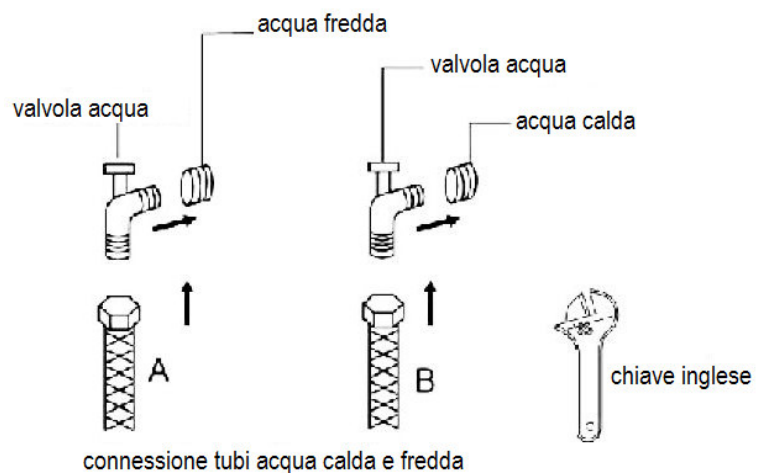
Collegamento cavi e tubazioni per modelli con generatore di vapore



8.1. Servirsi delle viti per fissare la copertura superiore e il pannello posteriore.

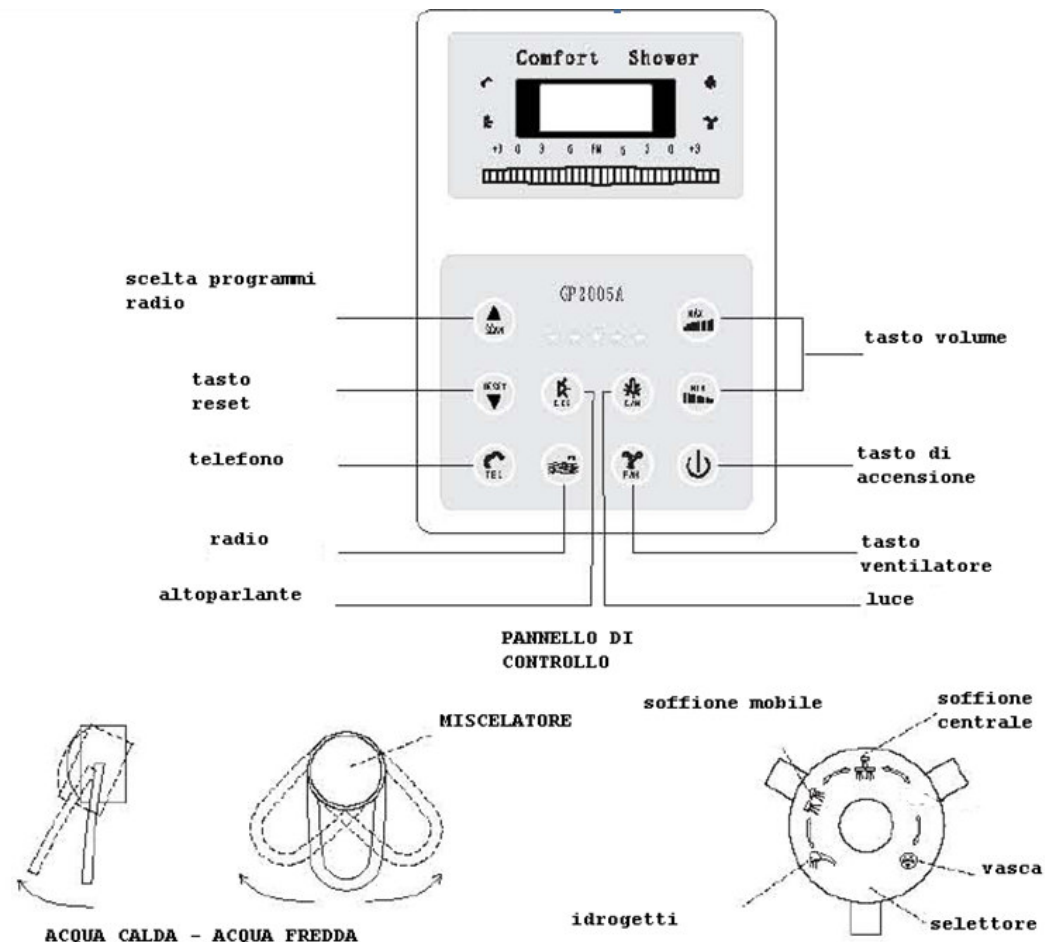
8.2. Collegare la doccia, i tubi per l'acqua calda e fredda e lo scarico. Stringere adeguatamente con una chiave inglese.

IMPORTANTE: Accertarsi che la pressione dell'acqua in ingresso, sia calda che fredda, non sia superiore ai 4 BAR. Nel caso si possano verificare sbalzi di pressione installare un riduttore di pressione a monte dell'impianto in modo da preservare l'integrità delle tubazioni.



8.3. Al momento di collegare le spine, fare attenzione a collegare i connettori con le stesse dimensioni e simboli. Connettori con dimensioni e caratteristiche differenti non possono essere abbinati.

9.1 Pannello di controllo e test



9.1 Prendere familiarità con il pannello di controllo, il rubinetto e il mixer.

Il pannello di controllo(*):

Premere il tasto di accensione per attivare il pannello del box doccia; premerlo nuovamente per disattivare il sistema.

Premere il tasto luce per accendere la lampada in alto; premerlo nuovamente per spegnere la lampada.

Premere il tasto ventola per azionare la ventilazione; premerlo nuovamente per spegnere la ventola.

Premere il tasto radio per attivare la radio; premere il tasto volume max per alzare il volume e il tasto volume min per abbassare il volume.

Premere il tasto reset per tornare alle impostazioni originali. Premere quindi il tasto stazioni radio per riattivare la radio e memorizzare automaticamente la stazione scelta. Muovere l'antenna per ricevere i segnali radio al meglio. Per memorizzare altre stazioni radio, premere nuovamente il tasto stazioni radio.

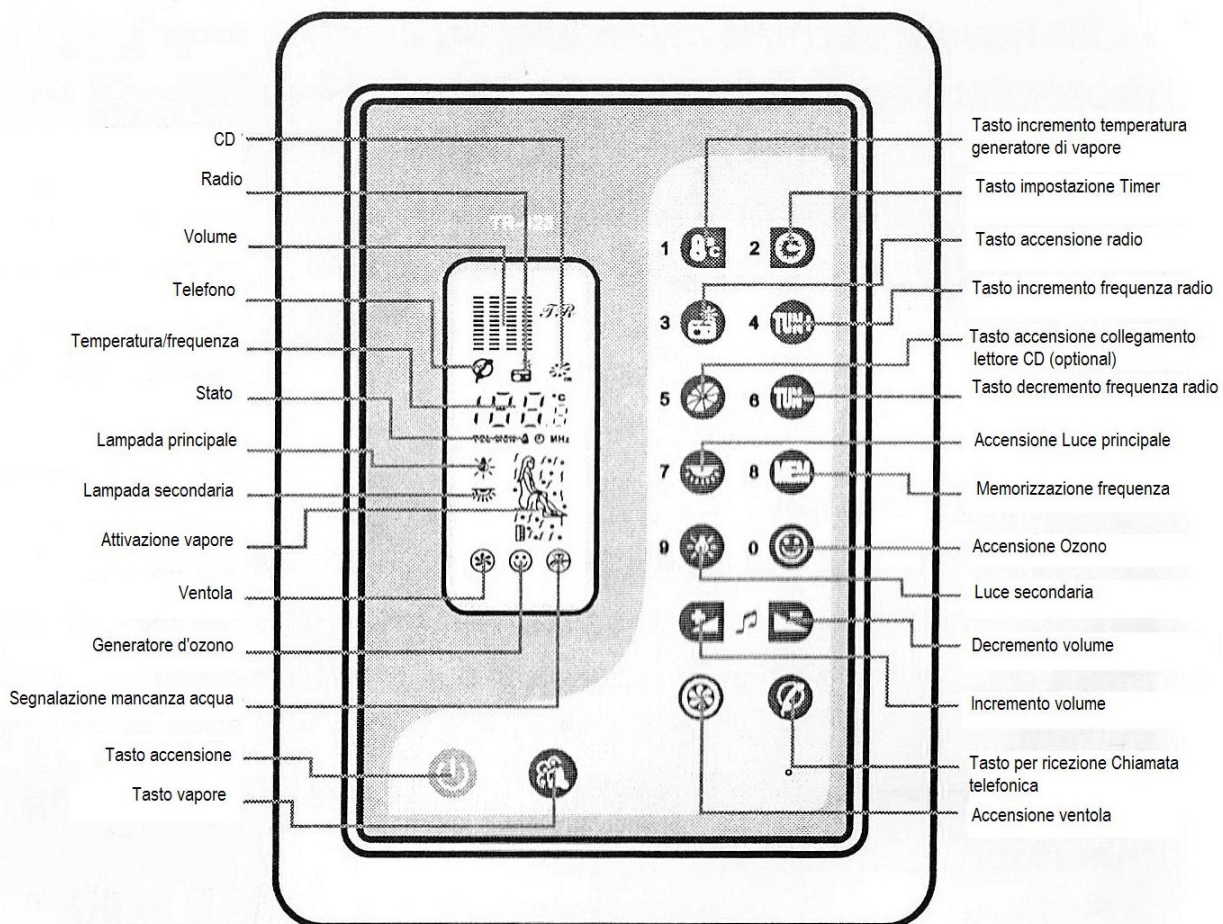
Quando suona il telefono, premere il tasto telefono per ricevere la chiamata. Premerlo nuovamente per interrompere la conversazione (sulla parete deve essere presente la presa telefonica per collegare il ricevitore al box doccia).

Premere il tasto di accensione per spegnere il sistema box doccia.

(* L'estetica e le funzioni del pannello di controllo potrebbero essere leggermente diverse in base al modello e alla fornitura.

(ATTENZIONE: QUANDO NON UTILIZZATE LA DOCCIA, STACCARE LA PRESA DI CORRENTE DALL'IMPIANTO).

9.1b Pannello di controllo versione con generatore di vapore



Il pannello di controllo(*):

Premere il tasto di accensione per attivare il pannello del box doccia; premerlo nuovamente per disattivare il sistema.

Premere il tasto luce per accendere la lampada in alto; premerlo nuovamente per spegnere la lampada.

Premere il tasto ventola per azionare la ventilazione; premerlo nuovamente per spegnere la ventola.

Premere il tasto radio per attivare la radio; premere il tasto Incremento volume per alzare il volume e il tasto decremento volume per abbassare il volume.

Premere quindi il tasto stazioni radio per riattivare la radio e il tasto MEM per memorizzare automaticamente la stazione scelta. Muovere l'antenna per ricevere i segnali radio al meglio. Per memorizzare altre stazioni radio, premere nuovamente il tasto stazioni radio.

Quando suona il telefono, premere il tasto telefono per ricevere la chiamata. Premerlo nuovamente per interrompere la conversazione (sulla parete deve essere presente la presa telefonica per collegare il ricevitore al box doccia).

Premere il tasto vapore per accendere il generatore di vapore ed il tasto incremento temperatura per impostare il valore desiderato (il generatore impiega qualche minuto per scaldare le resistenze interne e cominciare a immettere vapore nel box).

Premere il tasto di accensione per spegnere il sistema box doccia.

(* L'estetica e le funzioni del pannello di controllo potrebbero essere leggermente diverse in base al modello e alla fornitura.

(ATTENZIONE: QUANDO NON UTILIZZATE LA DOCCIA, STACCARE LA PRESA DI CORRENTE DALL'IMPIANTO).

9.2 Accendere il sistema e attivare l'acqua, testare la doccia e controllare che ogni parte funzioni correttamente. A questo punto è possibile posizionare con attenzione il box doccia all'angolo prestabilito.

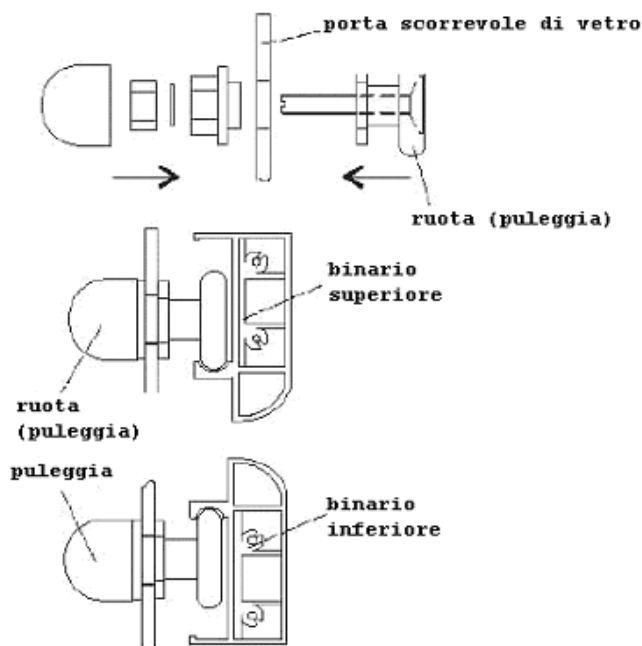
NB:

*Assicurarsi che ogni parte funzioni correttamente.
Assicurarsi che l'acqua scorra correttamente nello scarico.*

10. Installazione delle porte scorrevoli di vetro e delle pulegge

10.1 Sistemare le pulegge (ruote scorrevoli) sulle porte scorrevoli di vetro; appendere la porta scorrevole sui binari inferiore e superiore servendosi delle pulegge (ruote scorrevoli).

10.2 Sistemare il sistema di pulegge (ruote scorrevoli), far sì che le porte scorrevoli abbiano la stessa altezza e inclinazione, far sì che le porte scorrevoli scorrano con facilità sui binari.

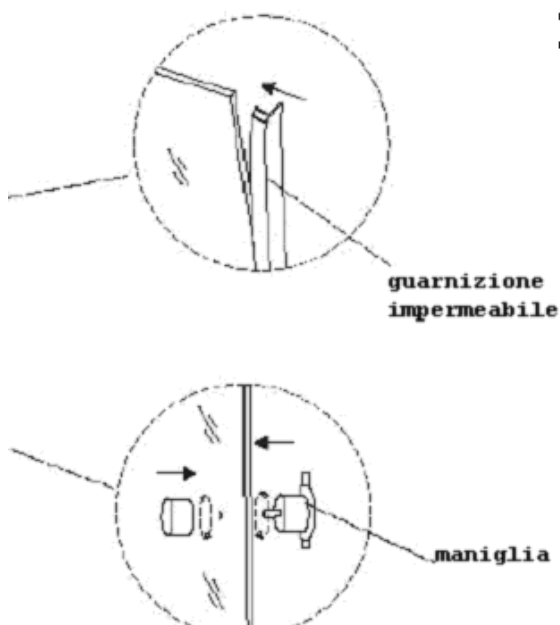


11. Installazione delle maniglie


















11.1 Installare le maniglie e le guarnizioni impermeabili con ciascuna delle porte di vetro (come indicato in figura)

Le guarnizioni magnetiche vanno inserite sul lato frontale dove le portine si chiudono. Esse vanno installate in modo opposto in modo che esse combacino perfettamente quando le portine sono chiuse.

Attenzione: Se le guarnizioni magnetiche non fanno contatto correttamente, girare una delle due.



12. Avvertenze

	non aprire la macchina senza l'intervento di un tecnico specializzato;
	inserire la spina fino in fondo nella presa
	accertarsi che l'impianto elettrico sia a norma di legge dotato di collegamento a terra conforme. NON collegare l'apparecchiatura a prese multiple.
	non pulire la spina con panni umidi
	non inserire metalli nella macchina
	non toccare le parti elettriche con mani bagnate
	scollegate la spina durante la pulizia del prodotto
	non installare vicino a fonti di calore (es fornelli, termosifoni..)
	non usare prodotti aggressivi, alcool, insetticidi ecc
	rimuovi la spina tenendo fermamente la spina stessa e non il cavo. Non rimuovere la spina se prima non è stato spento l'apparecchio con l'interruttore principale della macchina
	Se il cavo elettrico è danneggiato, farlo riparare dal fornitore o comunque da personale qualificato al fine di evitare ogni possibile rischio.
	Durante il trasporto fare attenzione e non rovesciare, colpire con materiali pesanti o scuotere violentemente.
	Dopo aver terminato la doccia, staccare la corrente che alimenta la doccia e chiudere anche la valvola di alimentazione dell'acqua al di fuori del box doccia.
	Box doccia singoli sono studiati per il peso di una persona sola. Non utilizzate il box doccia in più persone.
	L'ingresso dell'acqua nel box doccia non può superare la temperatura di 70 °C.
	L'impianto deve essere collegato a terra come da norme vigenti. Gli apparecchi devono essere alimentati con un interruttore differenziale con corrente differenziale non superiore a 30 mA.
	E' consigliabile accompagnare bambini nell'utilizzo del box doccia.

13. Sicurezza elettrica

I nostri box doccia sono apparecchi sicuri, costruiti nel rispetto delle norme **CE** attualmente in vigore. Essi sono collaudati durante la produzione per garantire la sicurezza dell'utente. L'installazione deve essere eseguita da personale qualificato, che deve garantire il rispetto delle disposizioni nazionali vigenti, nonché essere abilitato ad effettuare l'installazione.

E' responsabilità dell'installatore la scelta dei materiali in relazione all'uso, l'esecuzione corretta dei lavori, la verifica dello stato dell'impianto a cui si allaccia l'apparecchio e l'idoneità dello stesso a garantire la sicurezza d'uso.

I nostri box doccia sono apparecchi di classe "I" e perciò devono essere fissati stabilmente e collegati in modo permanente, senza giunzioni intermedie, alla rete elettrica ed all'impianto di terra.

L'impianto elettrico e quello di terra dell'immobile devono essere efficienti e conformi alle disposizioni di legge ed alle specifiche norme nazionali.

Per l'allacciamento alla rete elettrica, si impone l'installazione di un interruttore di sezionamento omnicolare, da collocare in una zona che rispetti le prescrizioni di sicurezza dei locali bagno. Detto interruttore omnicolare, di tipo normalizzato, dovrà garantire un'apertura dei contatti di almeno 3 mm, ed essere idoneo a tensioni di 220-240 V e correnti fino a 16 A.

Interruttore e dispositivi elettrici, nel rispetto delle norme, vanno collocati in zona non raggiungibile dall'utente che sta usando l'apparecchiatura.

L'installazione di dispositivi elettrici ed apparecchi (prese, interruttori, ecc.) nelle sale da bagno deve essere conforme alle disposizioni di legge e norme di ogni stato; in particolare, non è ammessa alcuna installazione elettrica nella zona circostante il box doccia per una distanza di 60 cm ed un'altezza di 225 cm. Per il collegamento all'impianto elettrico dell'immobile, dovrà essere utilizzato un cavo con guaina avente caratteristiche non inferiori al tipo **H05 VV-F 3x2,5 mm²**. Accertarsi sempre che la sezione dei cavi elettrici utilizzati e l'impianto elettrico, siano adatti all'impiego del prodotto (rif. dati tecnici dichiarati) nel rispetto delle normative vigenti.

L'impianto elettrico dell'immobile deve essere provvisto di interruttore differenziale da 0,03 A.

Si declina ogni responsabilità qualora:

- L'installazione venga eseguita da personale non qualificato e/o non abilitato ad eseguire l'installazione stessa.
- Non vengano rispettate le norme e disposizioni di legge relative agli impianti elettrici degli immobili in vigore nello stato in cui viene eseguita l'installazione.
- Non vengano rispettate le disposizioni di installazione e manutenzione riportate sul presente manuale.
- Vengano usati per l'installazione materiali non idonei e/o non certificati.
- I box doccia vengano posti in opera non conformemente alle norme succitate.
- Vengano eseguite operazioni non corrette che riducano il grado di protezione delle apparecchiature elettriche contro i getti d'acqua o modifichino la protezione contro l'elettrocuzione per contatti diretti ed indiretti, o altresì generino condizioni di isolamento, dispersioni di corrente e surriscaldamento anomali.
- Vengano cambiati o modificati componenti o parti dell'apparecchio rispetto allo stato di fornitura, facendo decadere la responsabilità del Costruttore.
- L'apparecchio venga riparato da personale non autorizzato o usando parti di ricambio non originali.

14. Manutenzione

- Servirsi di un panno soffice e asciutto per pulire le pareti e il piatto doccia. In caso di sporco resistente, servirsi di detergenti neutri. Evitare l'utilizzo di nylon o simili per mantenere una superficie splendente.
- Se si utilizzano detergenti chimici per lo sporco o la muffa, attenersi rigorosamente alle istruzioni riportate sul flacone. Dopo aver usato il detergente, servirsi di acqua corrente per lavare il box doccia. Infine asciugare il box doccia con un panno soffice e asciutto.
- In caso di perdita di acqua, controllare bene le parti per verificare che la colla vetro (silicone) non si sia allentata. Utilizzare colla vetro per sistemare.
- I seguenti materiali sono nocivi per la salute. Il loro utilizzo è sconsigliato per la pulizia del box doccia: acidi, alcalinescenze, acido cloridrico, lucidanti, panni in nylon, carta vetrata e prodotti simili dannosi per la salute.
- Se si utilizzano detergenti, attenersi alle istruzioni riportate sul flacone. Un utilizzo inappropriato può essere nocivo per la salute e causare danni al box doccia stesso.
- Come servirsi del sistema di pulegge:
 1. Non stratonare o spingere le porte di vetro con violenza. Fare attenzione a non farle cadere.
 2. Pulire periodicamente il sistema di montanti compresi binari, montanti, ruote. Servirsi di oli lubrificanti o candela.

PARAMETRI ELETTRICI

<i>Caratteristiche tecniche</i>			
Alimentazione	230 V - 50 Hz	Consumo elettrico	14,1 A
		Solo per modello con generatore di vapore	2800 W
Grado isolamento IP	IPX4	Resistenza isol.	>20Mohm

Carichi elettrici

tipo	alimentazione	frequenza	Consumo
Vapore (optional)	230 V	50 Hz	2800 W
Ventilatore	12 V	DC	5 W
Valvola	12 V	DC	6 W
Altoparlante	-	-	8 ohm , 5 W