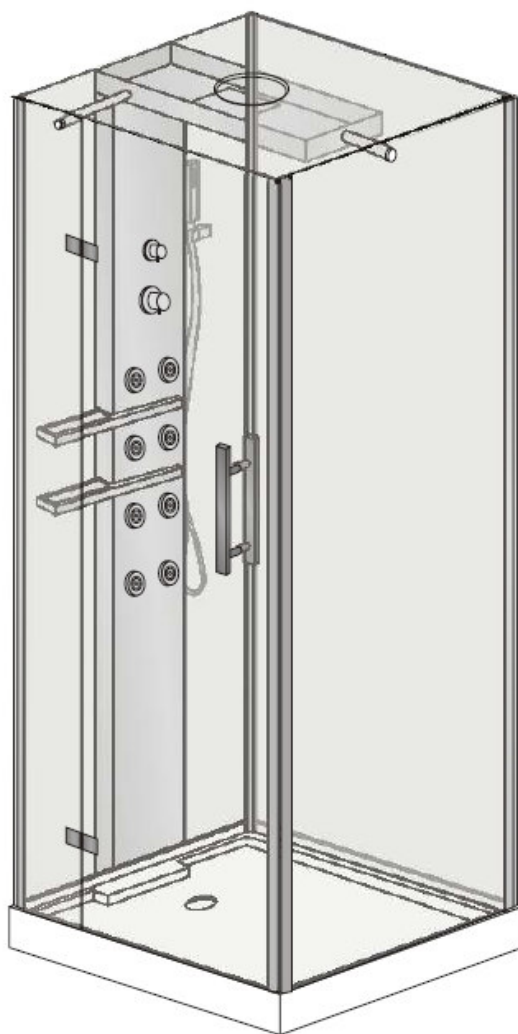


**LIBRETTO INSTALLAZIONE, USO E
MANUTENZIONE**

Box DOCCIA IDROMASSAGGIO



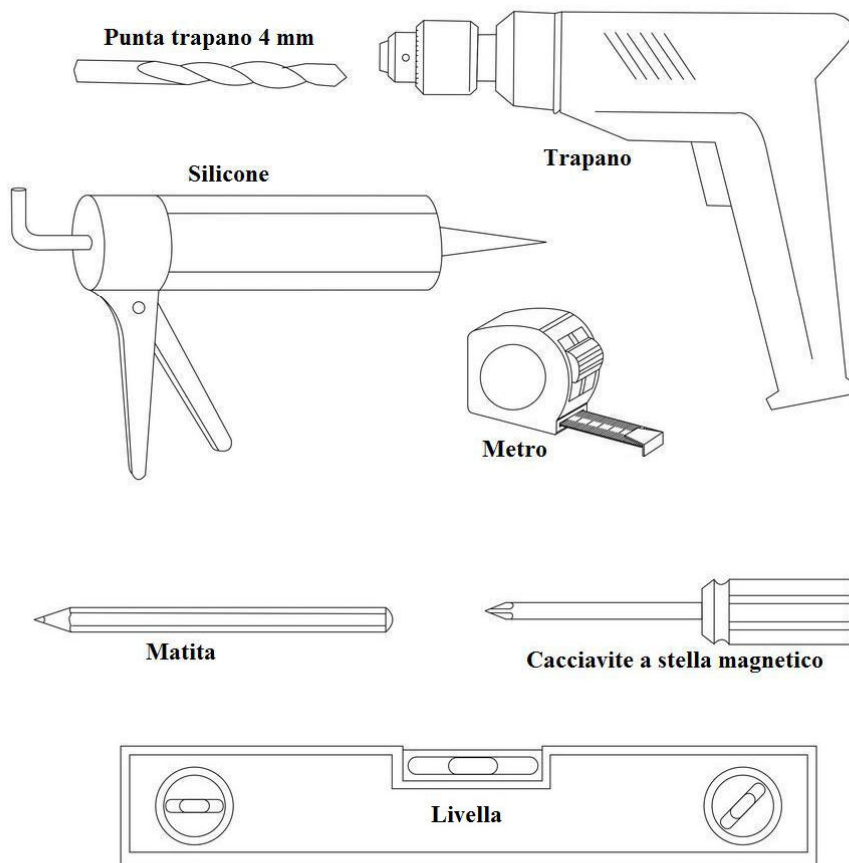
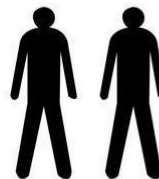
CE

Note importanti:

L'installazione deve essere eseguita da personale qualificato, la ditta importatrice declina ogni responsabilità in merito alla procedura di installazione, in particolare se eseguita in maniera difforme da quanto previsto dal costruttore e/o dal presente manuale e/o dalle normative vigenti. L'impianto, se installato da personale qualificato, non presenta rischi per l'utente. La sicurezza, però, è anche legata ad un uso adeguato, secondo quanto previsto nel manuale d'uso del prodotto, mentre l'utente deve demandare a personale qualificato le operazioni specifiche descritte nel manuale stesso. E' importante assicurarsi che il personale incaricato dell'installazione e della gestione dell'impianto sia qualificato in relazione alle disposizioni di legge in vigore nel Paese in cui viene effettuata l'installazione.

ATTREZZI NECESSARI (NON INCLUSI)

Quando siete pronti assicuratevi di avere i seguenti strumenti a portata di mano e uno spazio sufficientemente grande e pulito per l'assemblaggio. Sono necessarie due persone. Anche se queste istruzioni sono complete, noi raccomandiamo sempre che sia un installatore tecnicamente competente ad effettuare l'installazione.



PTFE tape

nastro di teflon

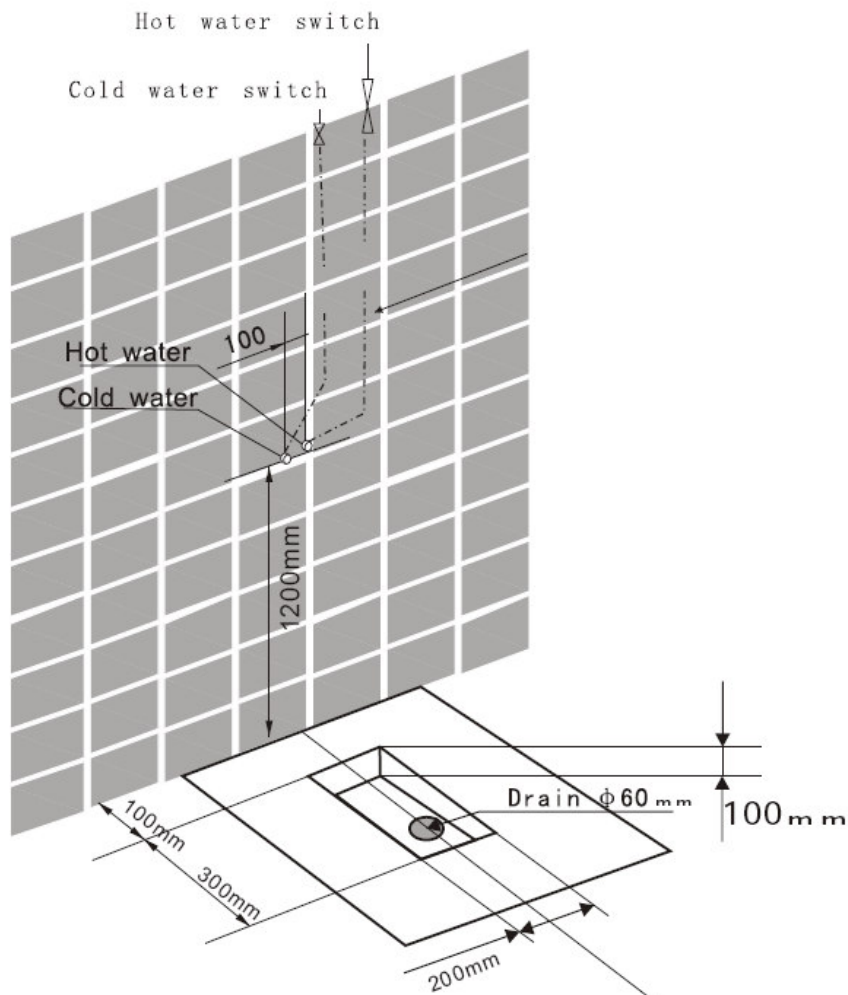
1. Struttura generale

NOTA: questa figura e le successive, sono di semplice riferimento per il riconoscimento delle parti che compongono il prodotto e potrebbero differire dal prodotto acquistato.

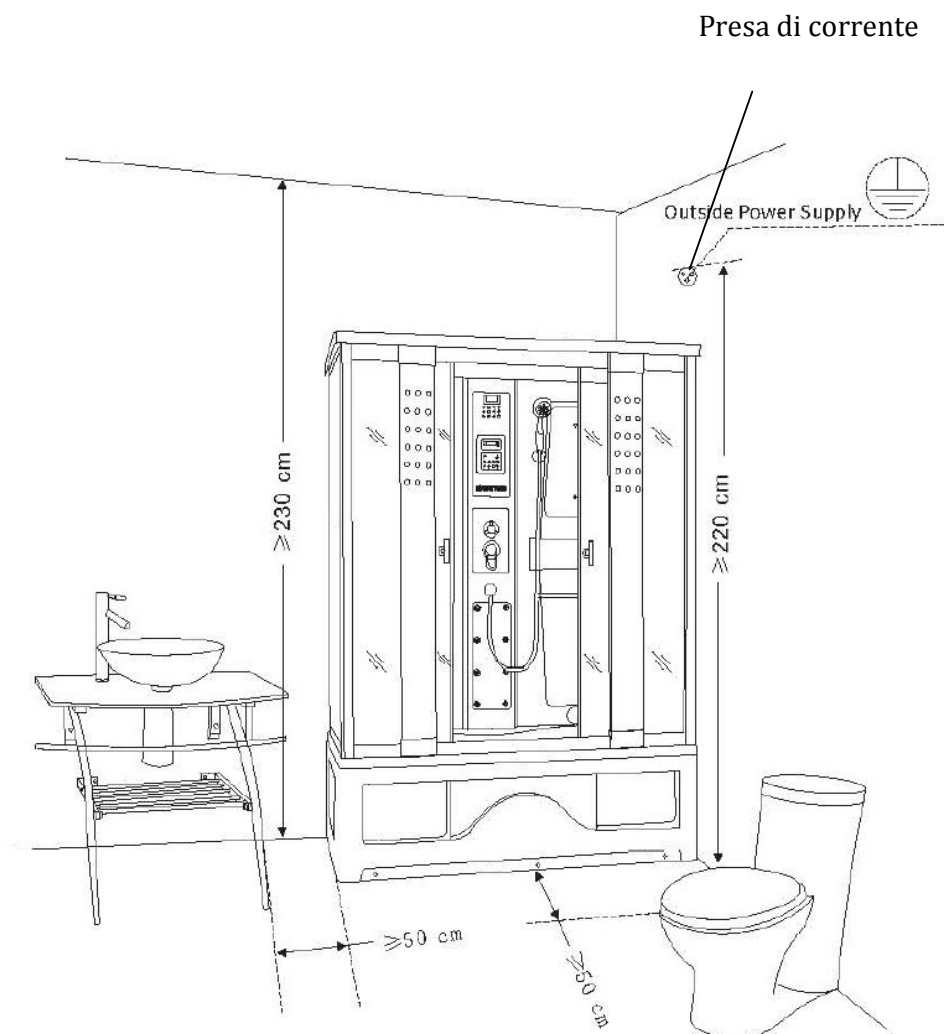
Predisposizioni

L'installazione del box doccia non necessita di particolari predisposizioni, in quanto i collegamenti di acqua calda, fredda e scarico sono da effettuarsi con tubazioni flessibili che non richiedono misure specifiche di uscita dei raccordi dal muro e dal pavimento. In particolare, per quanto riguarda lo scarico, tra il piatto doccia ed il pavimento c'è un'altezza di 12-15 cm che permette di raccordare la tubazione flessibile facilmente. Le misure riportate nella figura adiacente sono da intendersi per solo riferimento, per rendere i collegamenti il più semplici possibile in fase di installazione. Essi non sono da intendersi obbligatori in quanto qualora il luogo di installazione non permettesse di ottemperare a tali requisiti il collegamento delle tubazioni sarebbe comunque possibile in molteplici altre soluzioni. Affidatevi a personale qualificato che Vi possa consigliare al meglio. Riguardo alle caratteristiche dell'impianto idrico ed elettrico fate riferimento a quanto riportato nei paragrafi 8.2 e 13.

Si raccomanda di predisporre la presa di corrente in un luogo sicuro, al riparo da qualsiasi schizzo d'acqua anche fortuito.



2. Installazione



2.1. Questo box doccia è stato studiato per essere installato sia in posizione angolare che al centro della parete.

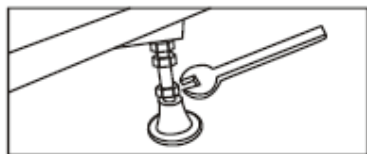
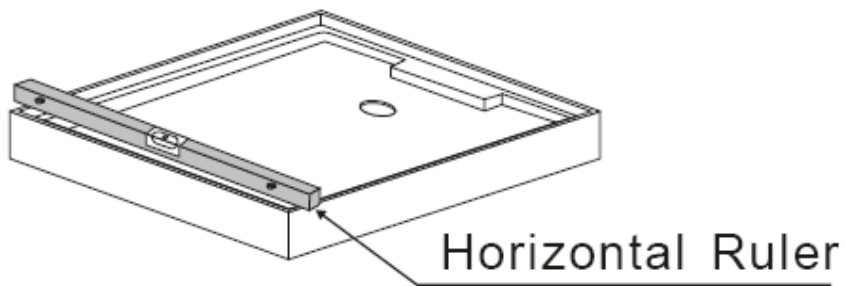
2.2. Per una installazione semplice e veloce e al fine di garantire eventuali riparazioni future, è necessario mantenere uno spazio libero di minimo 50 cm tra il box doccia e gli altri accessori del bagno.

2.3. L'altezza delle pareti deve essere di minimo 230 cm.

2.4. Preparare l'ingresso della acqua al centro della parete dietro alla doccia. Preparare inoltre i tubi per l'acqua calda e fredda in base alle Vostre necessità (il presente box doccia non è dotato dei due tubi).

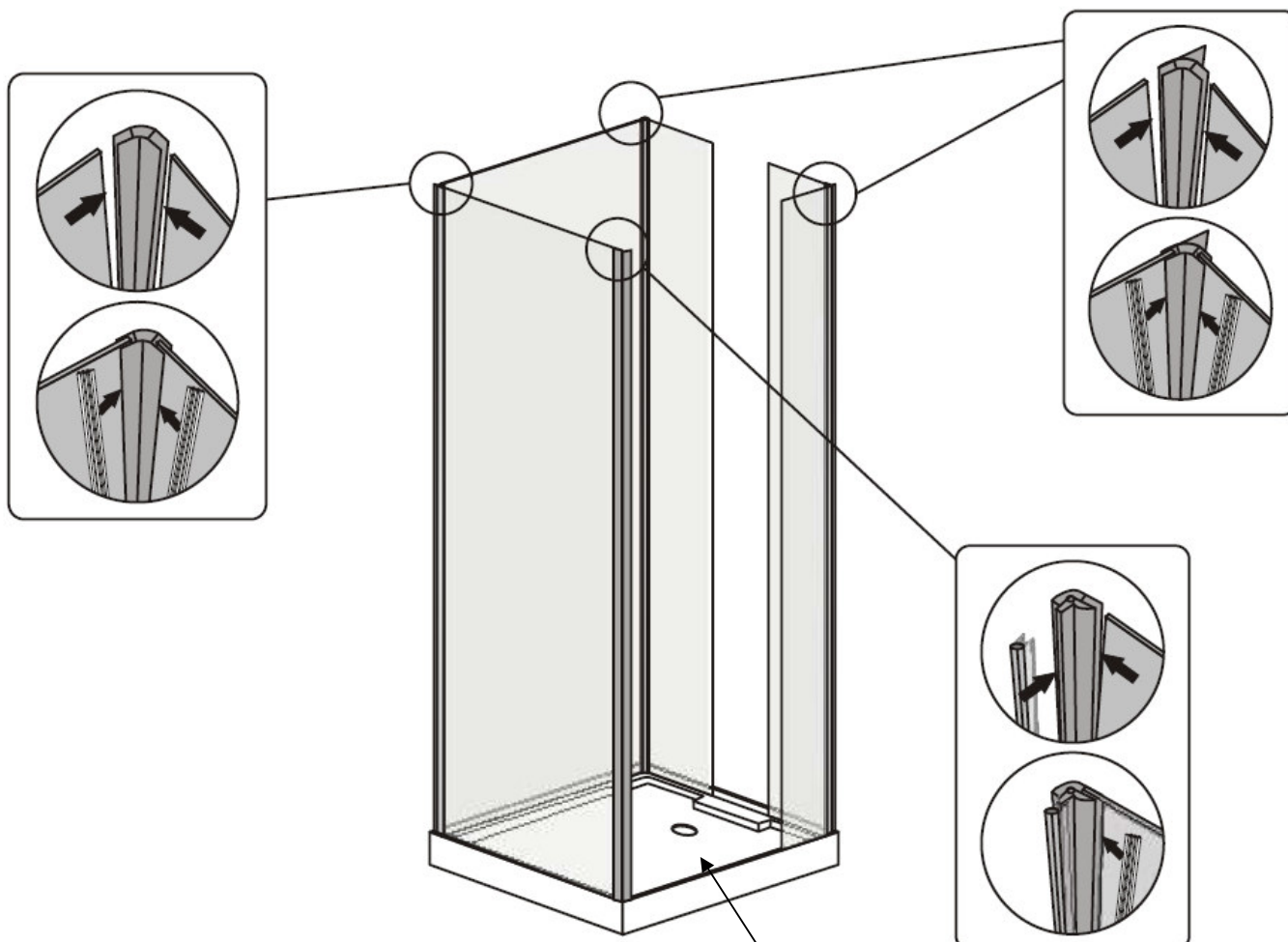
2.5. La presa di corrente esterna (spina) deve essere a minimo 220 cm dal suolo e la distanza della stessa dall'angolo della parete deve essere superiore alle dimensioni del box doccia. La messa a terra è necessaria (vedere capitolo riguardante la sicurezza elettrica per le specifiche relative all'impianto elettrico).

3. Installazione piedini, piedistallo e tubo di scarico al piatto doccia



- 3.1. Controllare lo scarico. In caso di perdite, servirsi della colla vetro per fissarlo.
 - 3.2. Servendosi della livella, sistemare i piedini regolabili in modo da livellare il piatto doccia.
- Nel caso in cui fosse necessario rimuovere il pannello frontale del piatto doccia, togliere il cappuccio in plastica dalla vite del pannello frontale e svitare la vite con un cacciavite.

4. Installazione vetri



ingresso

- 4.1. Installate i vetri come indicato in figura facendo particolare attenzione alle guarnizioni (fare bene attenzione a nel scegliere il lato di ingresso corretto dove andrà poi installata la porta.

5. Installazione componenti

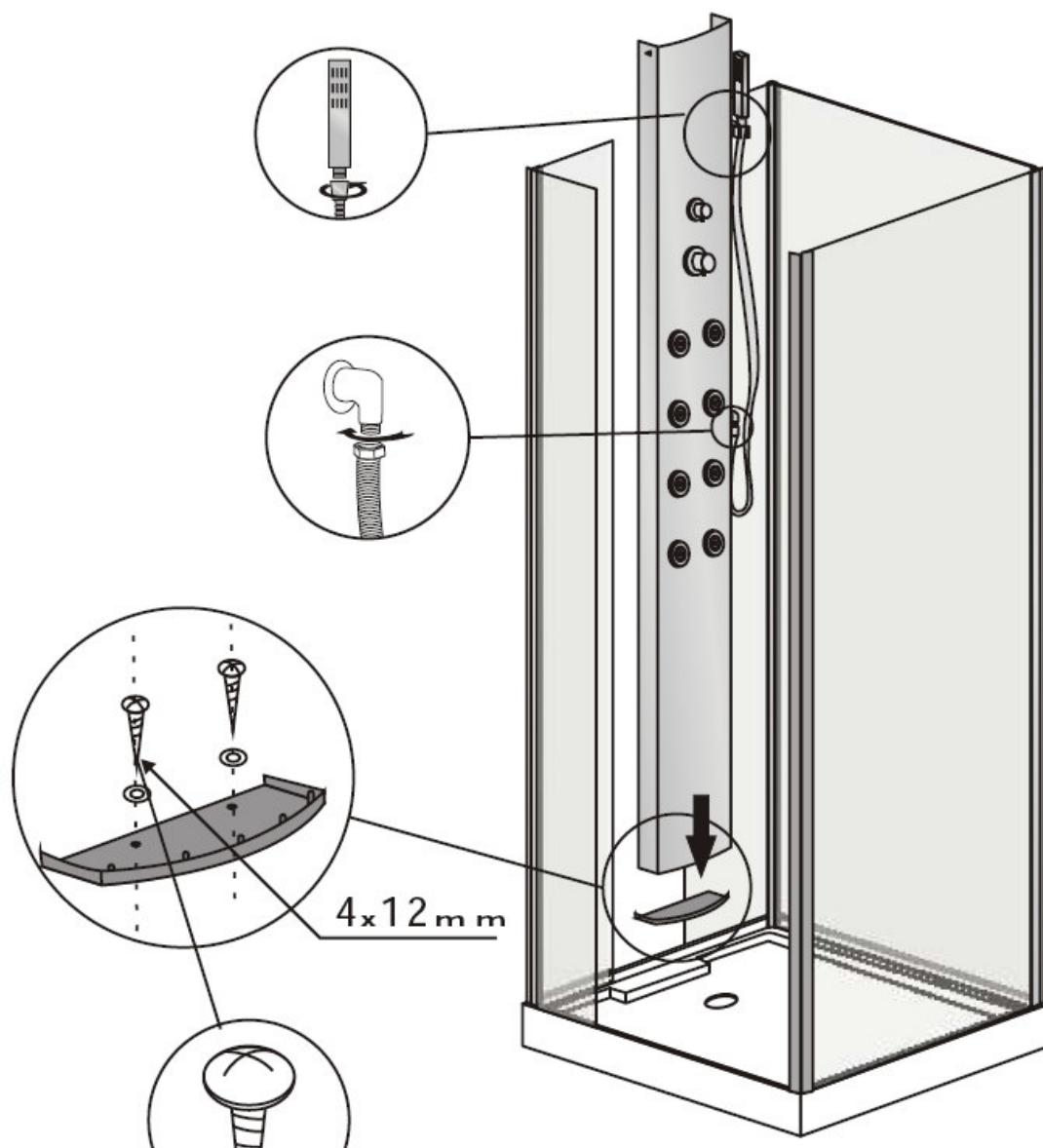


FIGURA A

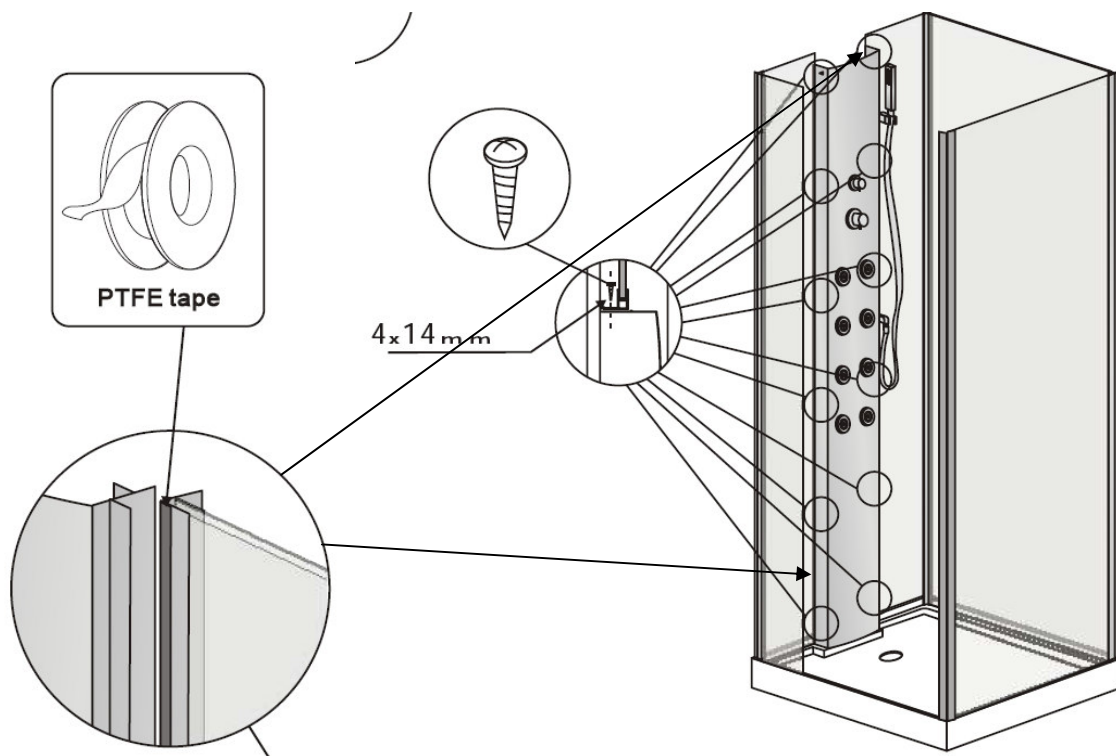
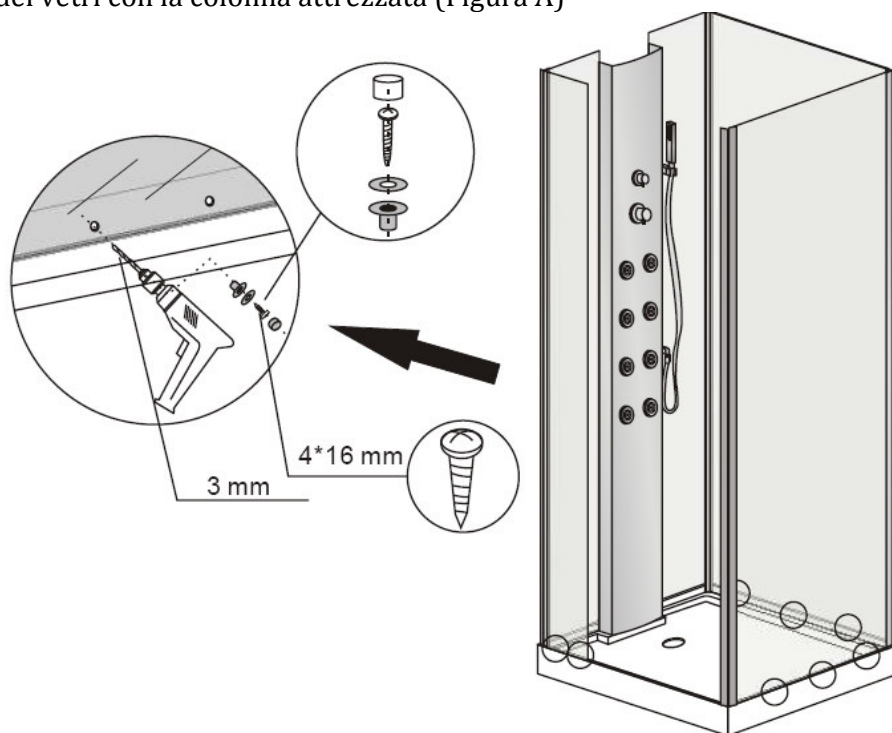
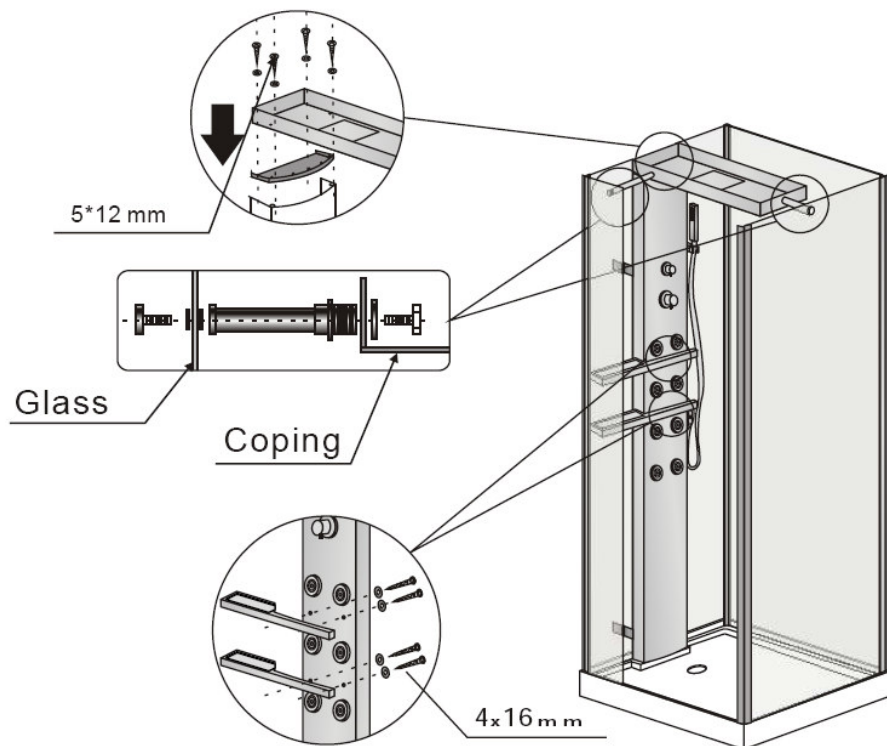


FIGURA B

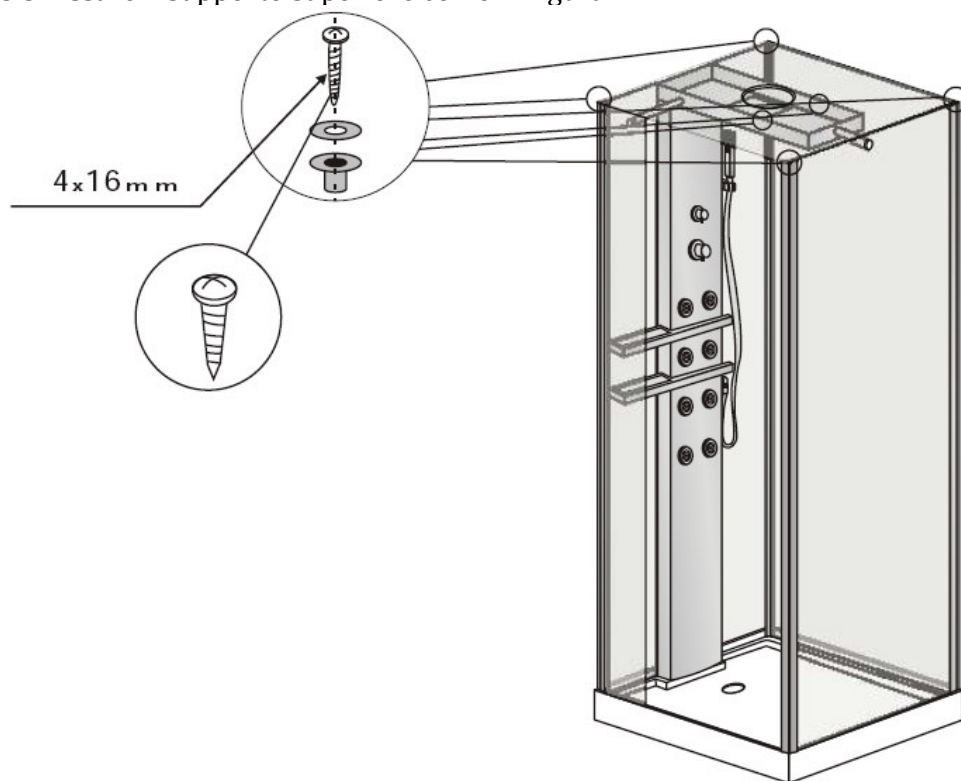
5.1. Fissare la colonna fissa tra le due parti vetrate seguendo le figure, chiudendo con del nastro l'appoggio dei vetri con la colonna attrezzata (Figura A)



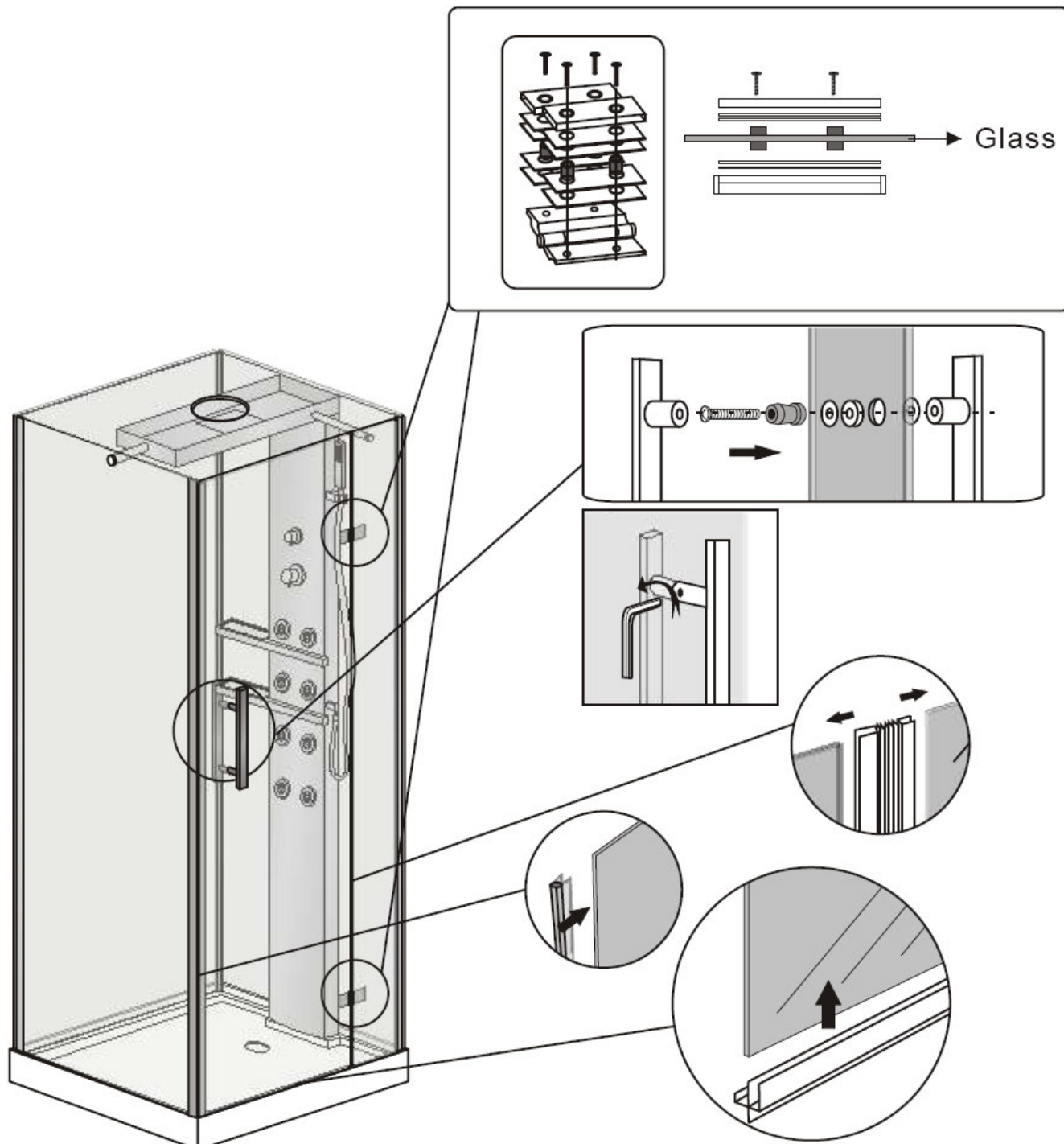
5.2. Fissare i vetri alla base come mostrato sopra



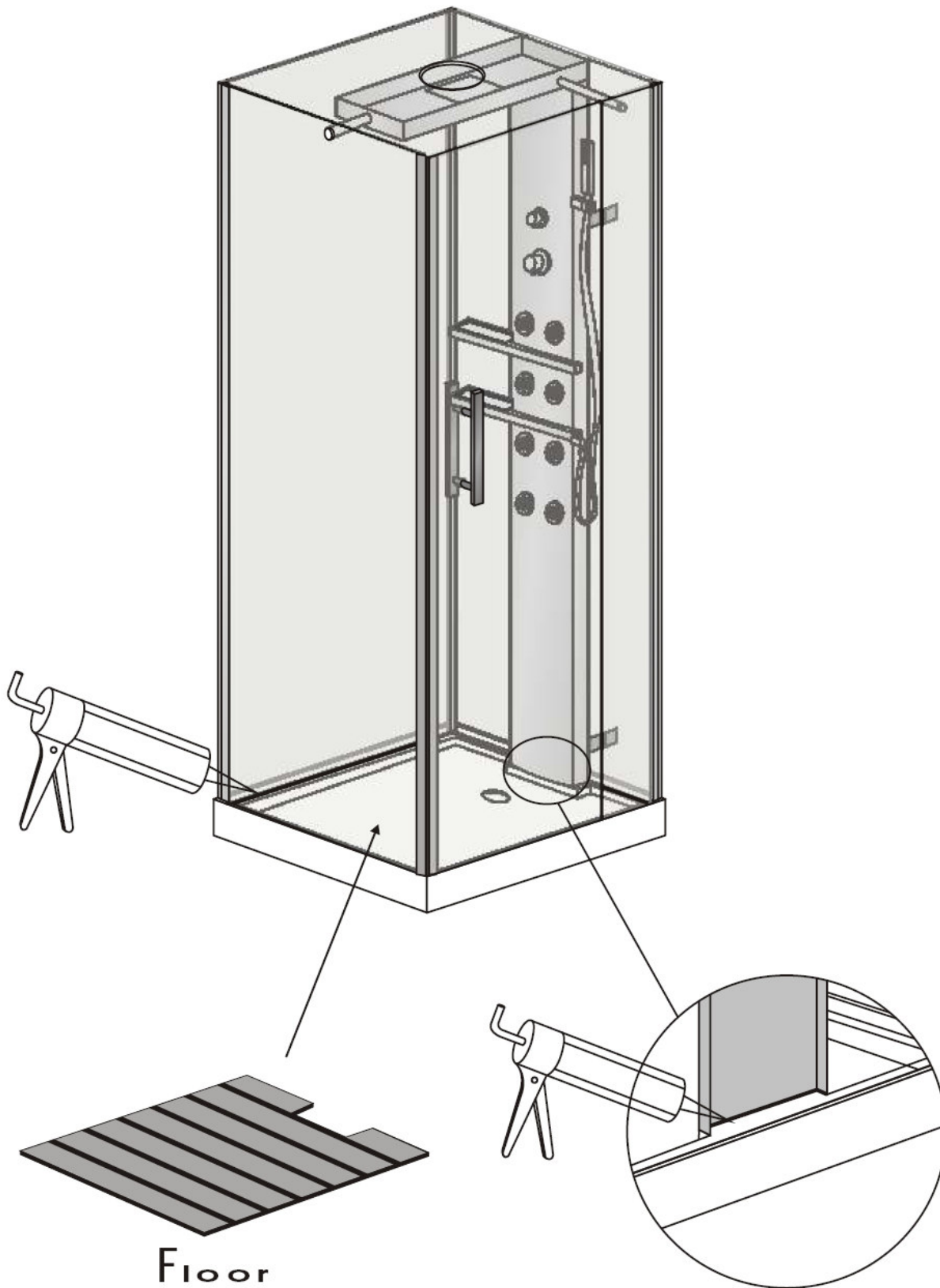
- 5.4 Inserire i porta oggetti nella struttura della colonna
 5.5 Fissare il supporto superiore come in figura



- 5.6 Fissare il tetto superiore come in figura

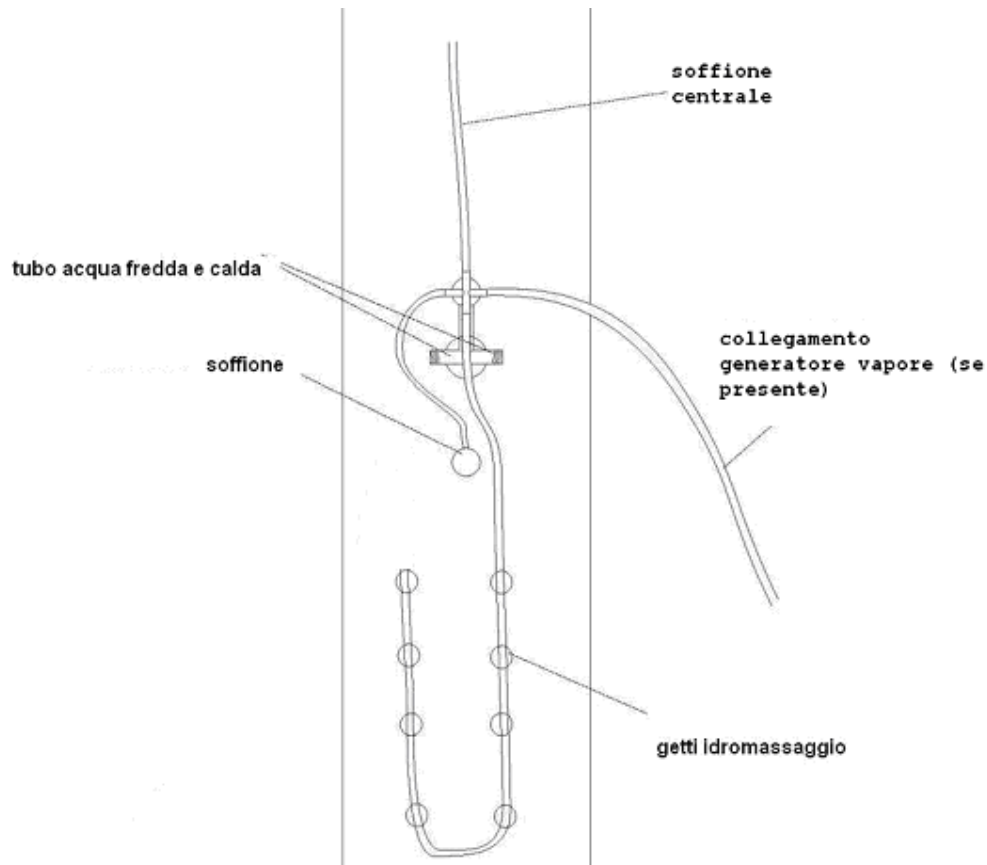


5.6 Installare la porta , le relative cerniere e maniglia come mostrato in figura



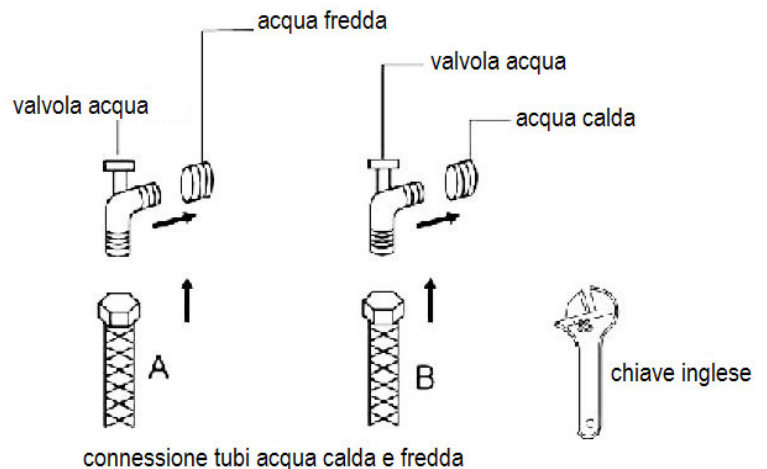
5.7 Applicare silicone apposito solo dove indicato , solamente dalla parte esterna della doccia

6. Conessioni idrauliche



6.2. Collegare la doccia, i tubi per l'acqua calda e fredda e lo scarico (attenzione: i tubi non sono forniti in dotazione e devono essere acquistati separatamente). Stringere adeguatamente con una chiave inglese.

IMPORTANTE: Accertarsi che la pressione dell'acqua in ingresso, sia calda che fredda, non sia superiore ai 4 BAR. Nel caso si possano verificare sbalzi di pressione installare un riduttore di pressione a monte dell'impianto in modo da preservare l'integrità delle tubazioni. Installare inoltre una valvola generale che interrompa l'alimentazione dell'acqua al box doccia in modo da facilitare ogni intervento di manutenzione, da tener chiusa quando il box non è utilizzato.
















6.2 Accendere il sistema e attivare l'acqua, testare la doccia e controllare che ogni parte funzioni correttamente. A questo punto è possibile posizionare con attenzione il box doccia all'angolo prestabilito.

NB:

*Assicurarsi che ogni parte funzioni correttamente.
Assicurarsi che l'acqua scorra correttamente nello scarico.*

7. Avvertenze

	non aprire la macchina senza l'intervento di un tecnico specializzato;
	accertarsi che l'impianto elettrico sia a norma di legge dotato di collegamento a terra conforme. NON collegare l'apparecchiatura a prese multiple.
	non pulire la spina con panni umidi
	non inserire metalli nella macchina
	non toccare le parti elettriche con mani bagnate
	scollegate la spina durante la pulizia del prodotto
	non installare vicino a fonti di calore (es fornelli, termosifoni..)
	non usare prodotti aggressivi, alcool, insetticidi ecc
	Durante il trasporto fare attenzione e non rovesciare, colpire con materiali pesanti o scuotere violentemente.
	Dopo aver terminato la doccia, staccare la corrente che alimenta la doccia e chiudere anche la valvola di alimentazione dell'acqua al di fuori del box doccia.
	Box doccia singoli sono studiati per il peso di una persona sola. Non utilizzate il box doccia in più persone.
	L'ingresso dell'acqua nel box doccia non può superare la temperatura di 70 °C.
	E' consigliabile accompagnare bambini nell'utilizzo del box doccia.

8. Manutenzione

- Servirsi di un panno soffice e asciutto per pulire le pareti e il piatto doccia. In caso di sporco resistente, servirsi di detergenti neutri. Evitare l'utilizzo di nylon o simili per mantenere una superficie splendente.
- Se si utilizzano detergenti chimici per lo sporco o la muffa, attenersi rigorosamente alle istruzioni riportate sul flacone. Dopo aver usato il detergente, servirsi di acqua corrente per lavare il box doccia. Infine asciugare il box doccia con un panno soffice e asciutto.
- In caso di perdita di acqua, controllare bene le parti per verificare che la colla vetro (silicone) non si sia allentata. Utilizzare colla vetro per sistemare.
- I seguenti materiali sono nocivi per la salute. Il loro utilizzo è sconsigliato per la pulizia del box doccia: acidi, alcalinescenze, acido cloridrico, lucidanti, panni in nylon, carta vetrata e prodotti simili dannosi per la salute.
- Se si utilizzano detergenti, attenersi alle istruzioni riportate sul flacone. Un utilizzo inappropriato può essere nocivo per la salute e causare danni al box doccia stesso.