

BRAND NAME



BOLLITORE ORIZZONTALE WHPN BO

**ACCOPPIAMENTO CON CALDAIE
DRAGO, DRAGO DUAL, ALTAIR R, MIRA R,
LYRA R, AURIGA R, AURIGA DUAL R**



IT

IST 04 C 159 - 01

INSTALLAZIONE, USO E MANUTENZIONE

*Gentile Cliente,
ringraziandoLa per aver scelto i nostri prodotti, La invitiamo a leggere con attenzione queste istruzioni relative
al corretto modo d'installazione uso e manutenzione.*

INDICE

1. Avvertenze generali	pag.	4
2. Caratteristiche tecniche bollitore WHPN BO	"	5
3. Parti accessibili all'utente	"	6
4. Posizionamento sul bollitore dei modelli ALTAIR RTFS, MIRA R	"	6
5. Posizionamento sul bollitore dei modelli ALTAIR RTN, DRAGO, DRAGO DUAL	"	7
6. Connessioni idrauliche	"	10
7. Kit di connessione	"	11
8. Installazione	"	11
8.1 DRAGO	"	11
8.2 DRAGO Dual	"	12
8.3 ALTAIR RTFS	"	12
8.4 ALTAIR RTN	"	13
8.5 MIRA/AURIGA R	"	13
8.6 LYRA RV/AURIGA DUAL R	"	13
9. Collegamenti elettrici	"	14

1. AVVERTENZE GENERALI

Il libretto di istruzioni costituisce parte integrante ed essenziale del prodotto e dovrà essere consegnato all'utilizzatore.

Leggere attentamente le avvertenze contenute nel libretto in quanto forniscono importanti indicazioni riguardanti la sicurezza di installazione, d'uso e di manutenzione e conservare con cura il libretto per ogni ulteriore consultazione.

L'installazione deve essere effettuata in ottemperanza alle norme vigenti, secondo le istruzioni del costruttore e da personale qualificato. Un'errata installazione può causare danni a persone, animali e cose. Per detti danni il costruttore non è responsabile.

Questo apparecchio serve a produrre ed accumulare acqua calda, deve quindi essere allacciato ad un impianto di riscaldamento, ad una rete di distribuzione di acqua calda sanitaria ed all'impianto idrico, compatibilmente alle sue prestazioni ed alla sua potenza.

È vietata l'utilizzazione dell'apparecchio per scopi diversi da quanto specificato ed il costruttore non potrà essere considerato responsabile per eventuali danni derivanti da usi impropri, erronei ed irragionevoli.

I materiali relativi all'imballaggio devono essere smaltiti secondo le normative vigenti e nel più breve tempo possibile in quanto potenziale fonte di pericolo specialmente per i bambini.

Per la pulizia delle parti esterne dell'apparecchio è consigliabile l'uso di un panno inumidito con prodotti idonei allo scopo; sono sconsigliabili in ogni caso prodotti abrasivi o solventi.

L'installazione deve essere effettuata in conformità alle norme vigenti e da personale professionalmente qualificato, pena la decadenza della garanzia. Gli eventuali optional da installare sull'apparecchio devono essere solo ed esclusivamente originali.

Prima di effettuare qualsiasi operazione di assistenza e/o manutenzione sull'apparecchio è obbligatorio isolare lo stesso da ogni fonte di alimentazione elettrica.

In caso di cattivo funzionamento dell'apparecchio è opportuno disattivarlo e richiedere l'intervento dell'assistenza tecnica.

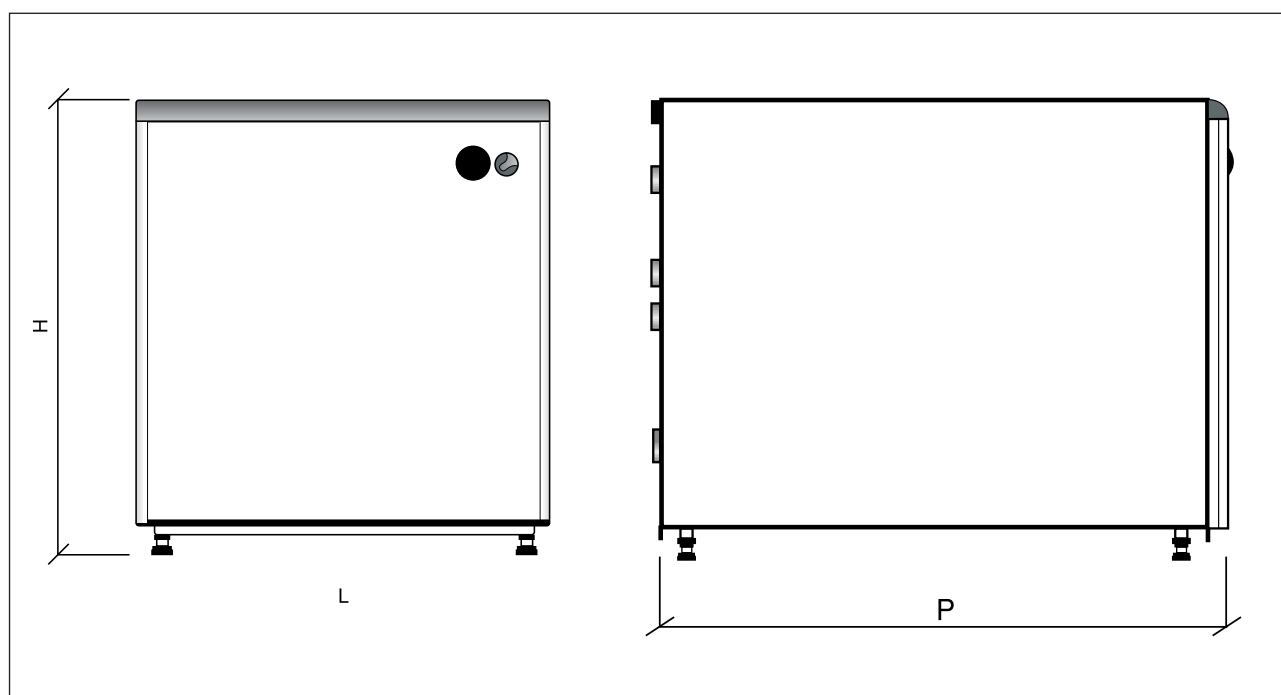
2. CARATTERISTICHE TECNICHE BOLLITORE WHPN BO

Il bollitore WHPN BO ha una capacità di 120 litri ed è progettato per sopportare il peso delle caldaie in ghisa solo riscaldamento DRAGO, DRAGO Dual, ALTAIR R, MIRA R, LYRA R, AURIGA R, AURIGA DUAL R.

Il bollitore è costruito in acciaio AISI 316 L, materiale che lo rende particolarmente resistente all'azione corrosiva dell'acqua.

Il rivestimento di poliuretano espanso ad elevato spessore riduce notevolmente le dispersioni di calore consentendo un mantenimento in temperatura dell'acqua prolungato nel tempo.

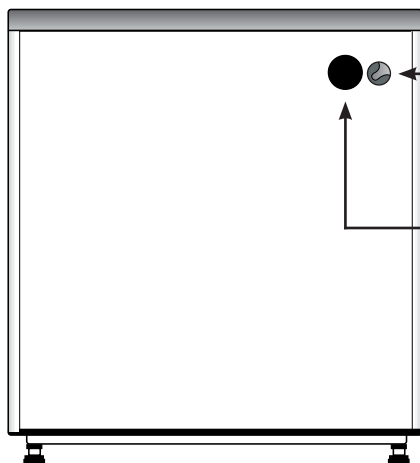
CARATTERISTICHE	U.M.	
Capacità	l	120
Pressione max di lavoro	bar	7
T max	°C	65
T min	°C	35
Superficie di scambio del serpentino	m ²	0,714
Capacità del serpentino	l	4,4
Potenza scambiata Tm=80°C	kW	28
Produzione acqua sanitaria $\Delta T = 30^\circ$	l/min	23
Altezza H	mm	650
Larghezza L	mm	600
Profondità P	mm	796
Peso	Kg	65



3. PARTI ACCESSIBILI ALL'UTENTE

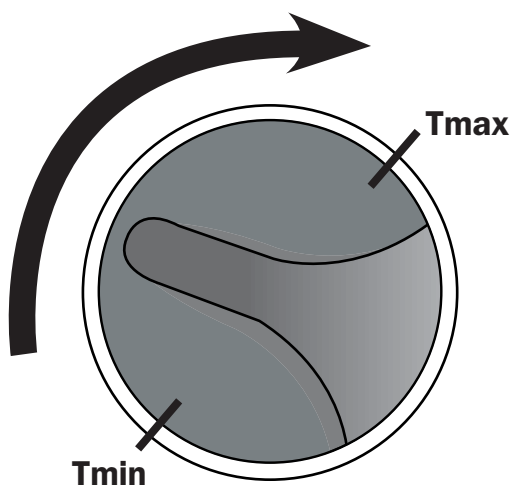
Il bollitore orizzontale presenta sulla faccia frontale un termometro per visualizzare il valore della temperatura raggiunta dall'acqua nel bollitore e un termostato di regolazione per impostare il grado di riscaldamento dell'acqua.

Vista frontale del bollitore



**TERMOSTATO
DI REGOLAZIONE**

TERMOMETRO



L'utente può impostare la temperatura dell'acqua ruotando la manopola del termostato in senso orario per aumentarla da un valore Tmin di riferimento pari a 32°C a un valore Tmax di riferimento pari a 65°C

4. POSIZIONAMENTO SUL BOLLITORE DEI MODELLI ALTAIR RTFS, MIRA R LYRA R, AURIGA R, AURIGA DUAL R

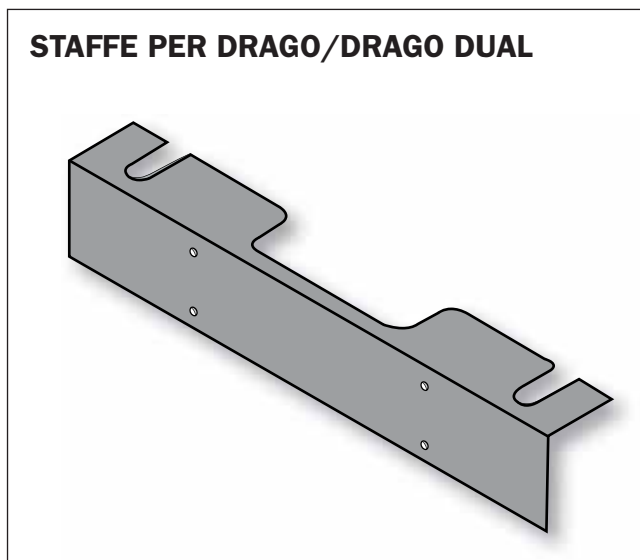
I modelli **ALTAIR RTFS, MIRA R** vanno appoggiati sulla faccia superiore del bollitore (superficie di appoggio).
ATTENZIONE : è necessario smontare i piedini di appoggio situati sotto al basamento della caldaia prima di procedere al posizionamento.

5. POSIZIONAMENTO DEI MODELLI ALTAIR RTN, DRAGO, DRAGO DUAL

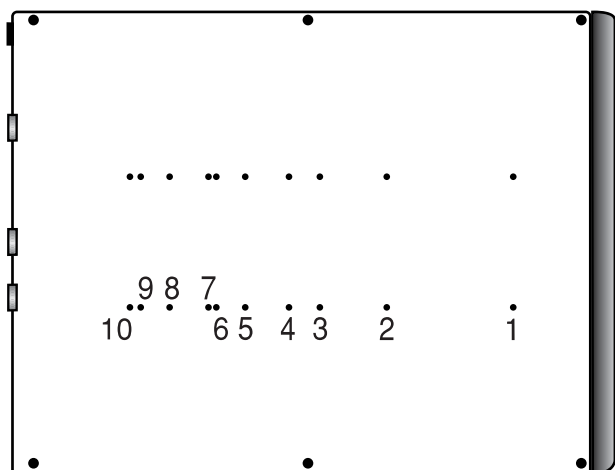
Per posizionare tali modelli di caldaia :

1. Montare le staffe relative al modello sulla superficie di appoggio del bollitore (vedi immagini seguenti)
2. Posizionare il modello di caldaia sulle staffe in corrispondenza delle asole di centraggio.

A corredo del bollitore ci sono due tipologie di staffe per il posizionamento delle caldaie ALTAIR RTN e DRAGO / DRAGO DUAL:



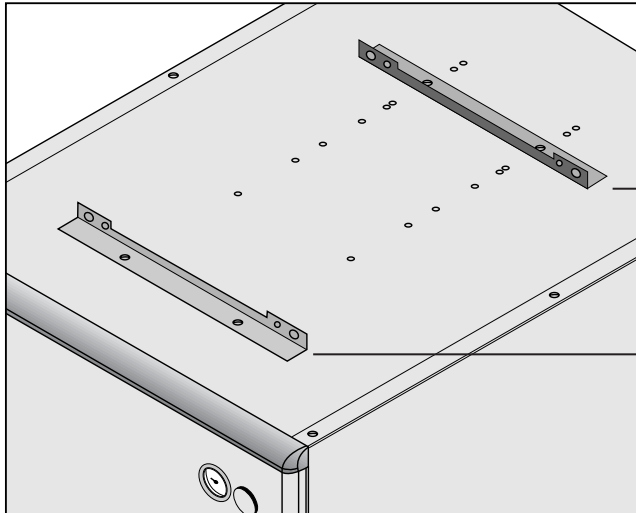
Sulla faccia superiore del bollitore (superficie di appoggio), sono situate delle coppie di fori che consentono di fissare le staffe a seconda della dimensione della caldaia:



POSIZIONE	CALDAIA
1	Fissa per staffa ALTAIR RTN
2	Fissa per staffa DRAGO/DRAGO
3	ALTAIR RTN 24
4	DRAGO/DRAGO Dual 23
5	ALTAIR RTN 36
6	DRAGO Dual 33
7	DRAGO 33
8	ALTAIR RTN 48
9	DRAGO Dual 43
10	DRAGO 43

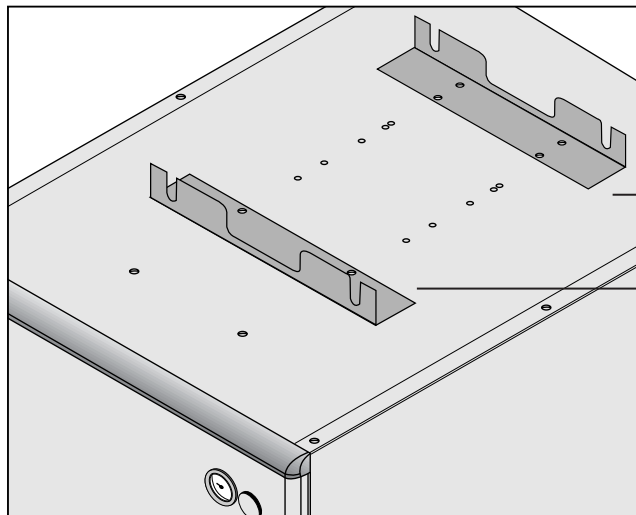
Le coppie di fori individuate dalla posizione “1” e “2” e descritte rispettivamente come “ Posizione fissa per staffa ALTAIR RTN” e “Posizione fissa per staffa DRAGO/DRAGO Dual”, rappresentano la posizione obbligatoria della prima staffa (che rimane quindi sempre nella stessa posizione indipendentemente dalla potenza del rispettivo modello di caldaia).

Qui di seguito un esempio di fissaggio per le staffe per DRAGO/DRAGO Dual e ALTAIR RTN, nel quale si presti attenzione al verso di posizionamento delle stesse:



**Staffa 2 in posizione per
modello ALTAIR RTN 48**

**Staffa 1 in posizione obbligata
per modelli ALTAIR RTN 48**

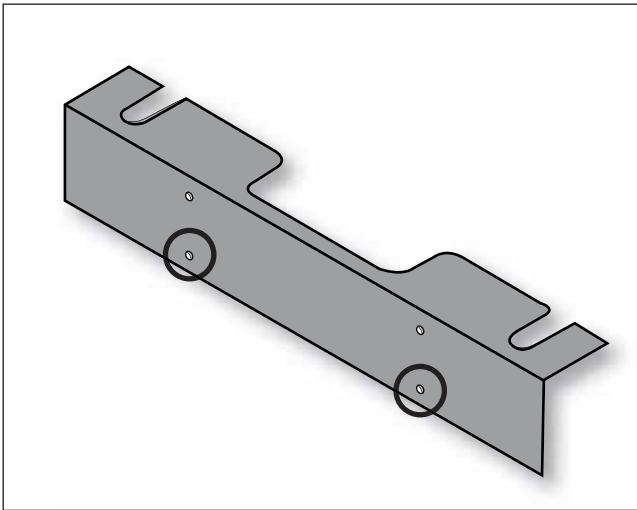


**Staffa 2 in posizione per
modello DRAGO 43**

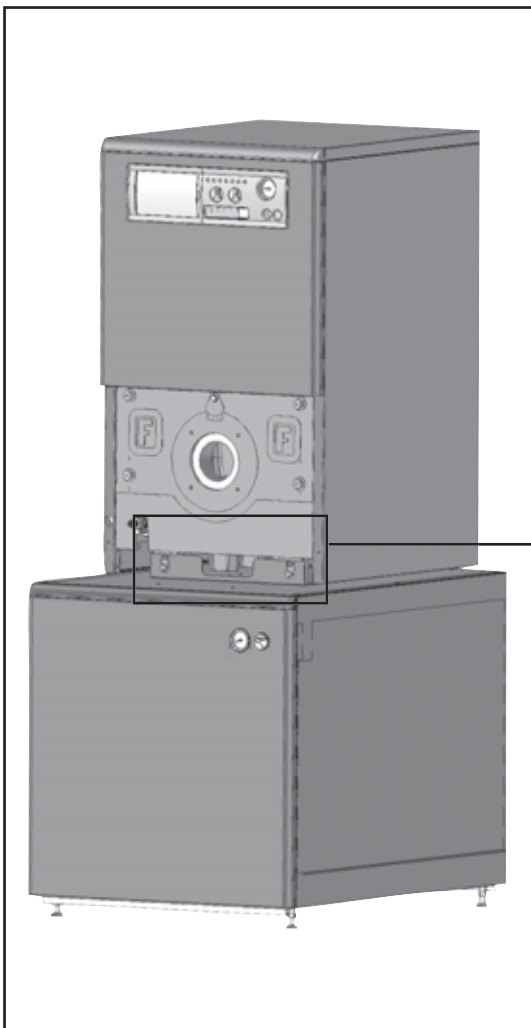
**Staffa 1 in posizione obbligata
per modelli DRAGO/DRAGO**

ATTENZIONE:

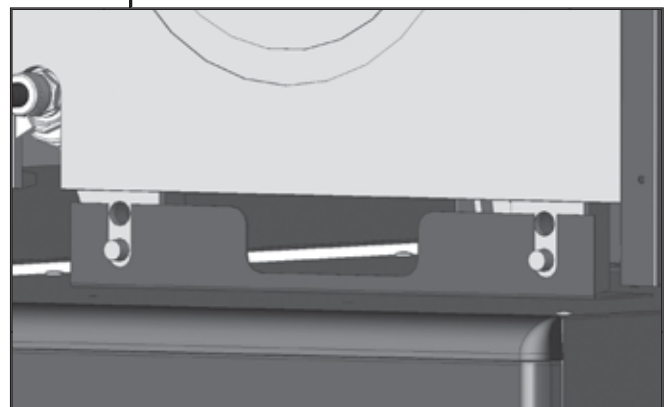
I fori da tenere in considerazione per il fissaggio della staffa per i modelli DRAGO / DRAGO Dual sono quelli contrassegnati nella immagine seguente:



Lo scambiatore in ghisa delle caldaie DRAGO/DRAGO Dual e ALTAIR RTN presenta sui piedi di appoggio delle spine che andranno a posizionarsi nelle apposite sedi ricavate nelle staffe dei rispettivi modelli:

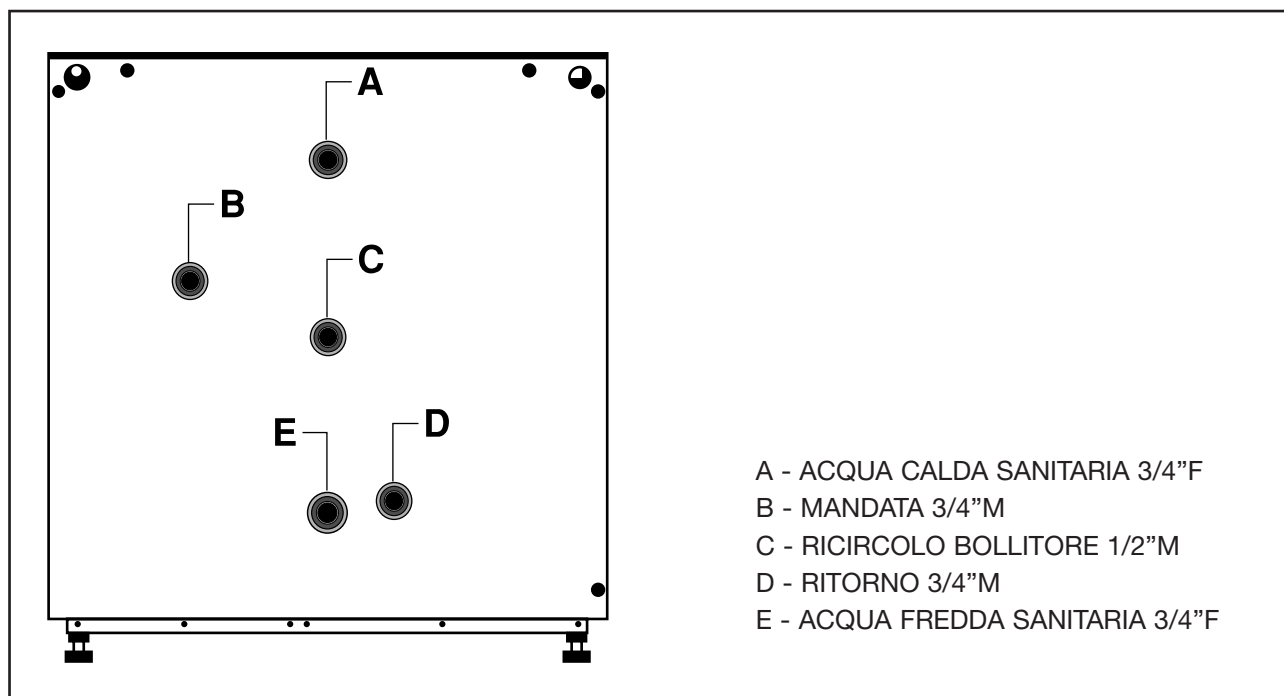


Esempio di posizionamento della caldaia DRAGO 43



6. CONNESSIONI IDRAULICHE

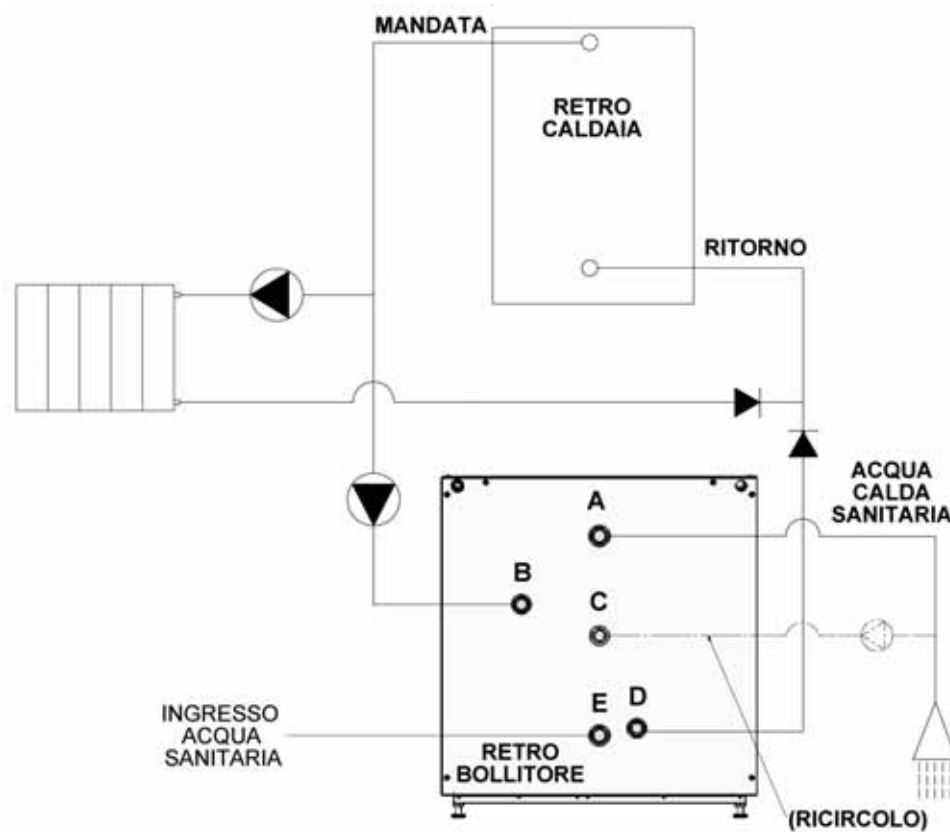
Vista posteriore del bollitore



L'attacco B rappresenta l'ingresso dell'acqua calda nel serpentino del bollitore, va pertanto collegato alla mandata della caldaia.

L'attacco D rappresenta l'uscita dell'acqua fredda dal serpentino del bollitore, va pertanto collegato al ritorno della caldaia.

Lo schema idraulico di principio è quello raffigurato nella figura seguente:



7. KIT DI CONNESSIONE

Sono disponibili una serie di KIT per collegare la caldaia al bollitore WFPF BO:

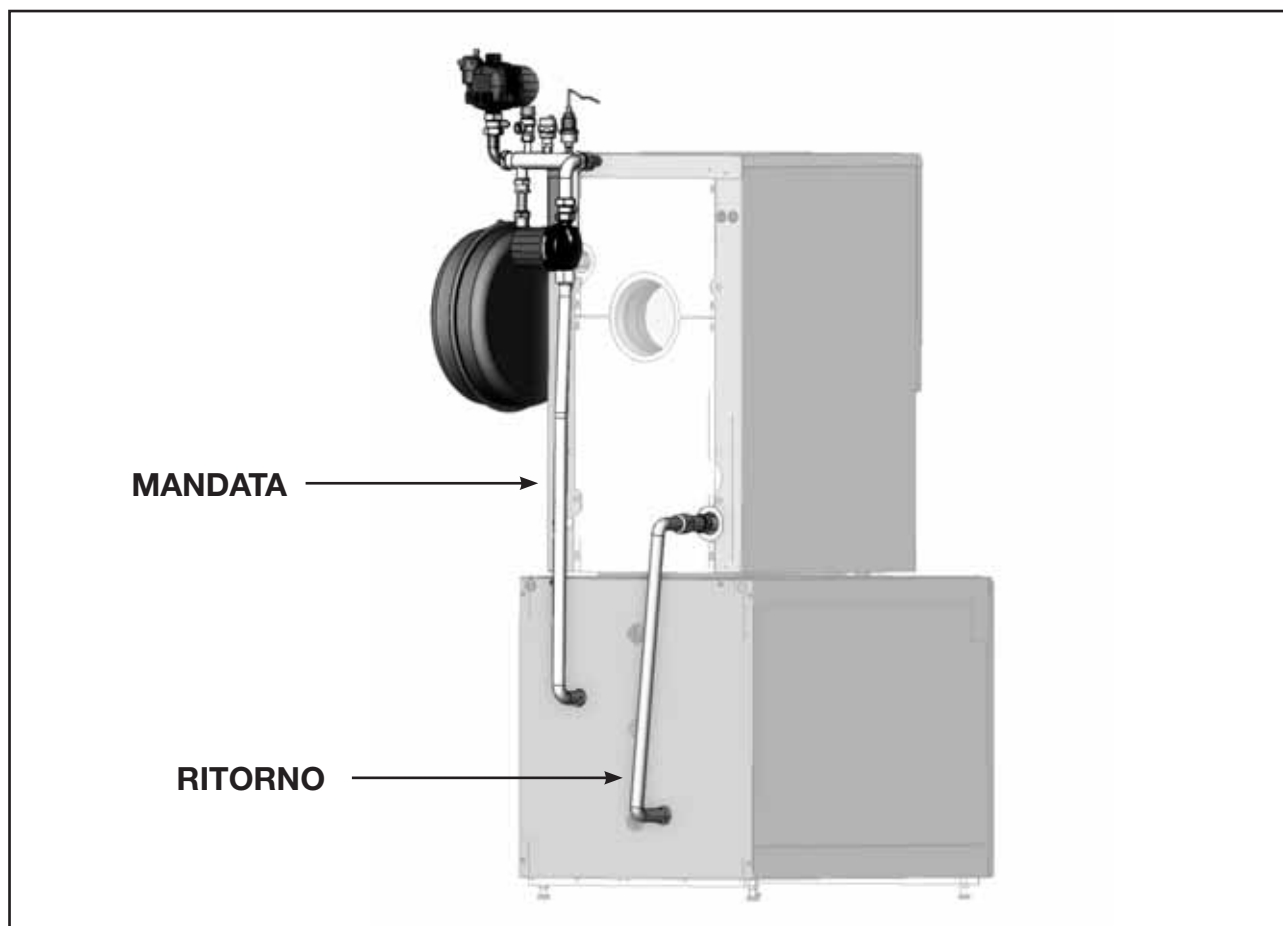
- **0KITPOVA00** kit idraulico per caldaia DRAGO
- **0KITPOVA03** kit idraulico di collegamento tra bollitore e caldaia (modelli DRAGO/DRAGO Dual, ALTAIR R)
- **0KITPOVA04** kit idraulico per caldaie DRAGO Dual e ALTAIR R
- **0KITSANI00** kit idraulico di collegamento tra bollitore e caldaia (modelli MIRA R, AURIGA R, LYRA R, AURIGA DUAL R)
- **0KITSANI00** kit idraulico di collegamento tra bollitore e caldaia (modelli MIRARV, AURIGA RV, LYRA RV, AURIGA DUAL RV)
- **0KITPOVA05** kit idraulico di collegamento tra bollitore e caldaia per circuito riscaldamento e circuito sanitario

Per quanto riguarda la composizione del kit e l'installazione si rimanda alla consultazione del libretto di istruzioni allegato ai kit stessi.

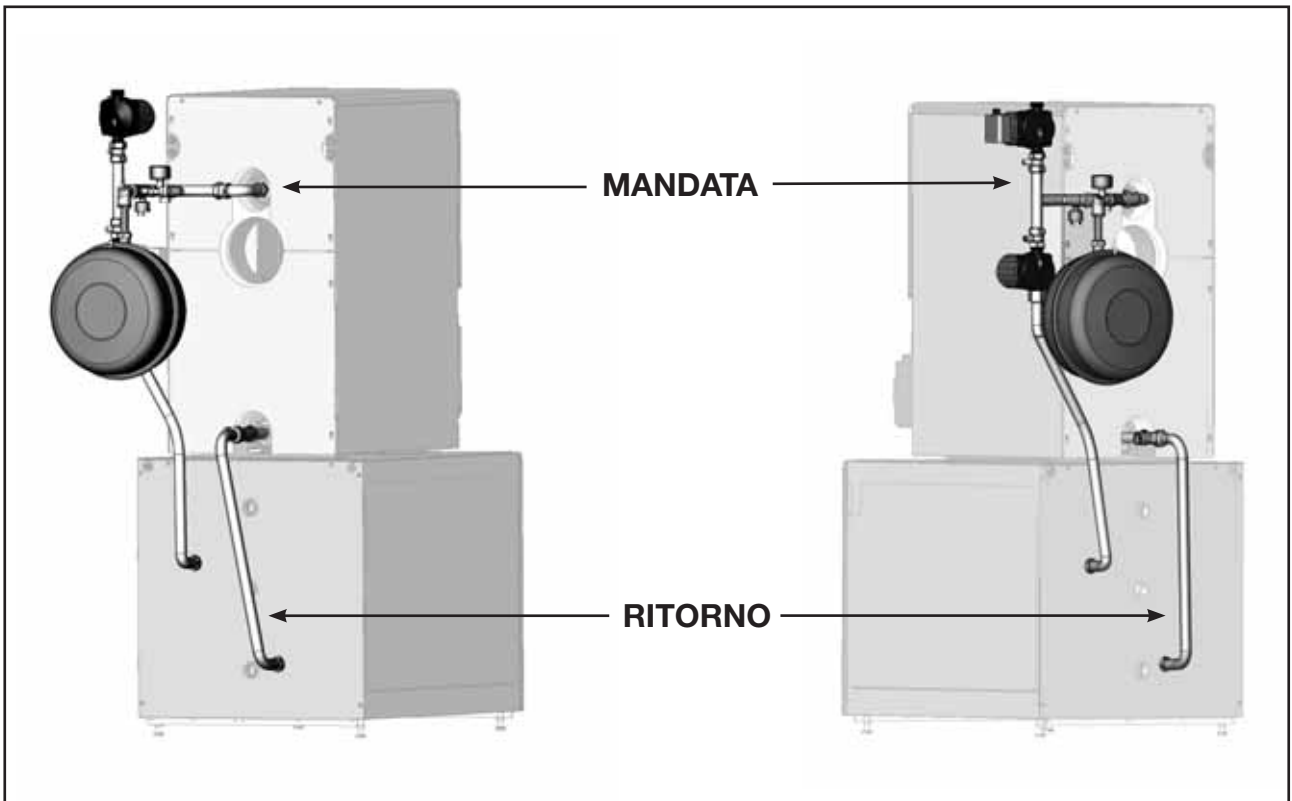
8. INSTALLAZIONE

Di seguito vengono riportate delle immagini illustrative della connessione del bollitore WHPN BO alle caldaie ALTAIR R, DRAGO, DRAGO Dual, MIRA R:

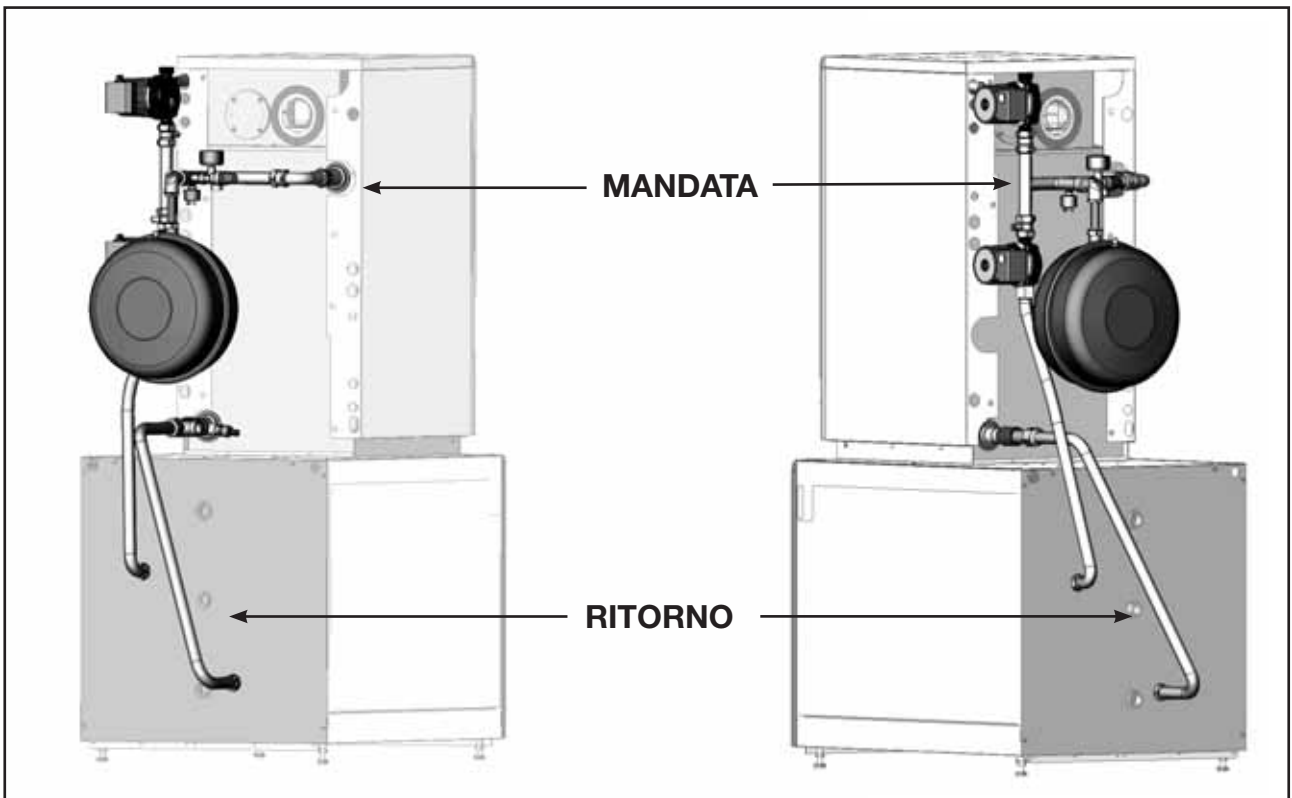
8.1 DRAGO + 0KITPOVA00 + 0KITPOVA03 + BOLLITORE WHPN BO



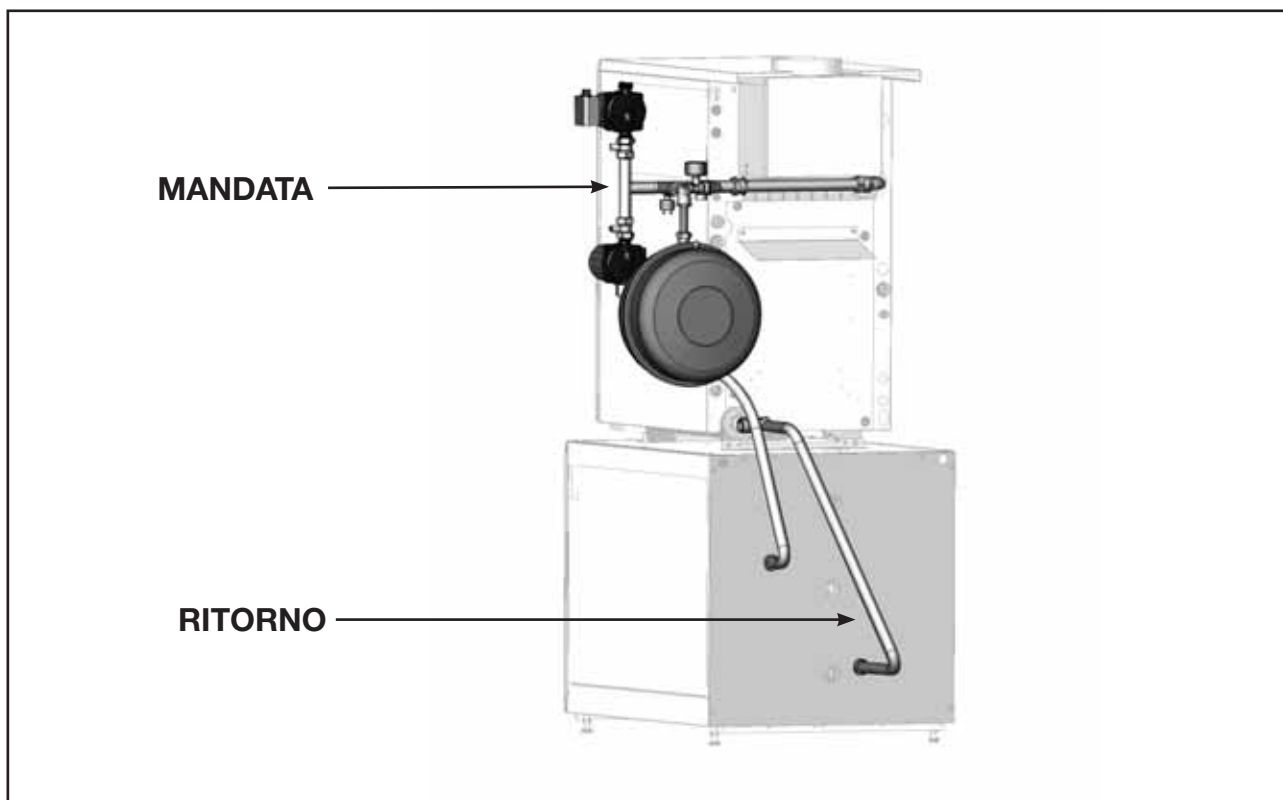
8.2 DRAGO DUAL + 0KITPOVA05 + BOLLITORE WHPN BO



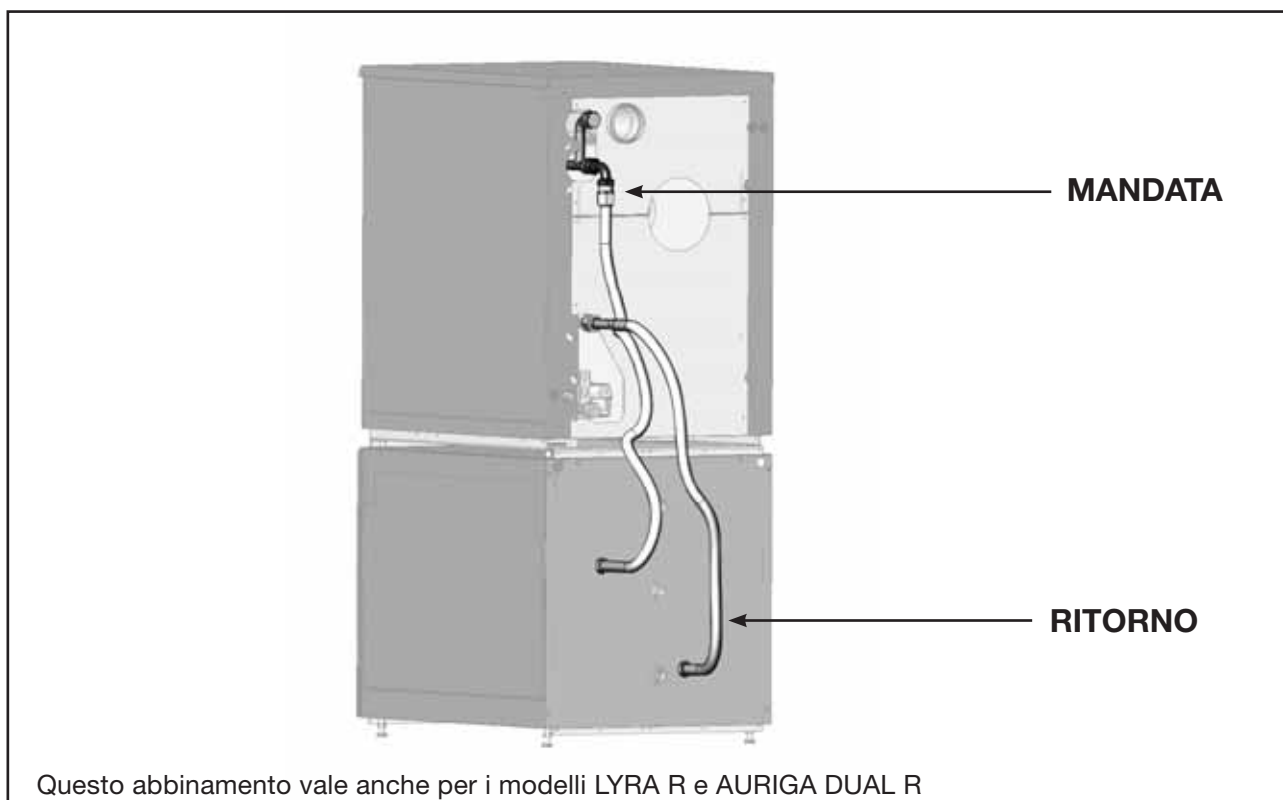
8.3 ALTAIR RTFS + 0KITPOVA05 + BOLLITORE WHPN BO



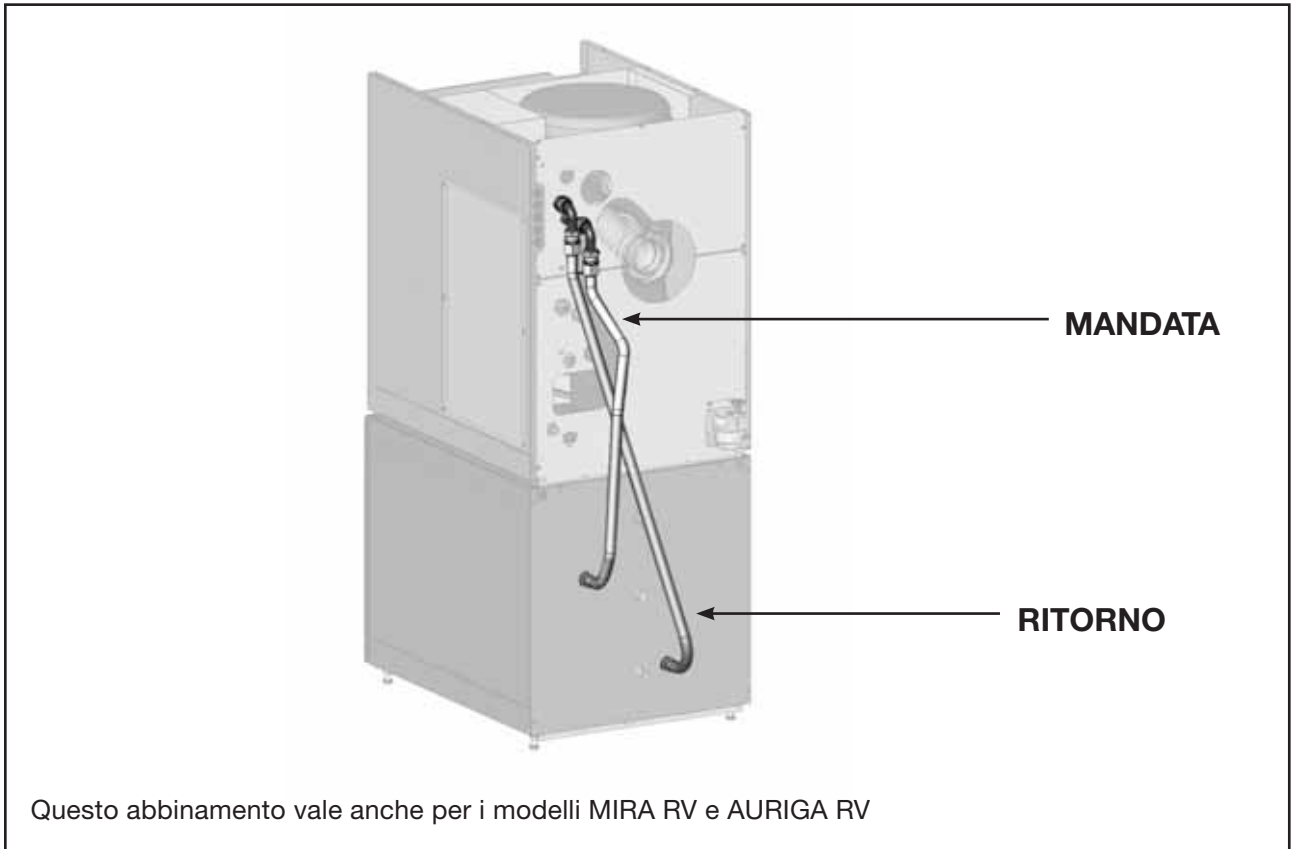
8.4 ALTAIR RTN + 0KITPOVA05 + BOLLITORE WHPN BO



8.5 MIRA/AURIGA R + 0KITSANI00



8.6 LYRA RV/AURIGA RV + 0KITSANI01



7. COLLEGAMENTI ELETTRICI

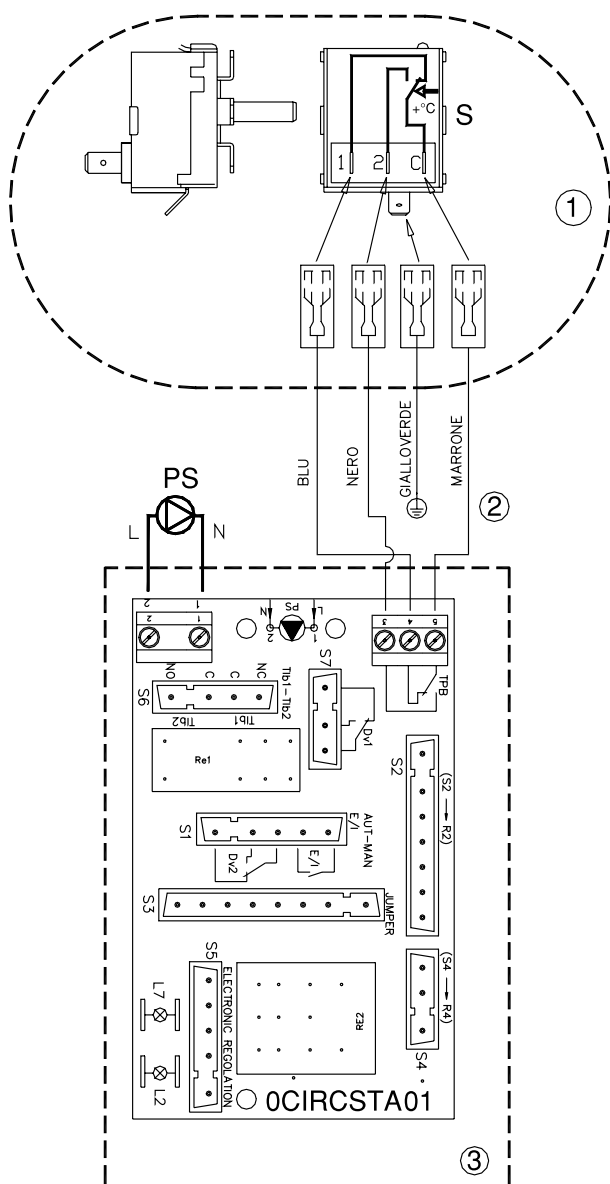
7.1 Collegamenti elettrici per i odelli MIRA R, AURIGA R, DRAGO, DRAGO DUAL, ALTAIR R

Per predisporre la caldaia al funzionamento con il bollitore orizzontale, è necessario installare nel suo quadro di comando un kit di collegamento che cambia in base al modello di caldaia:

- **0KITBEST01** kit per bollitore esterno per MIRA R
- **0KITBEST03** kit per bollitore esterno per DRAGO
- **0KITBEST07** kit per bollitore esterno per ALTAIR
- **0KITBEST10** kit per bollitore esterno per DRAGO (versione Russia)
- **0KITBEST12** kit per bollitore esterno per MIRA R (versione Russia)
- **0KITBEST14** kit per bollitore esterno per ALTAIR (versione Russia)

Per l'installazione di tale kit, si faccia riferimento alle istruzioni contenute all'interno della confezione del kit stesso.

Il cavo, uscente dalla parte restrostante il bollitore, consente di collegare il termostato al quadro della caldaia, secondo il seguente schema di collegamento



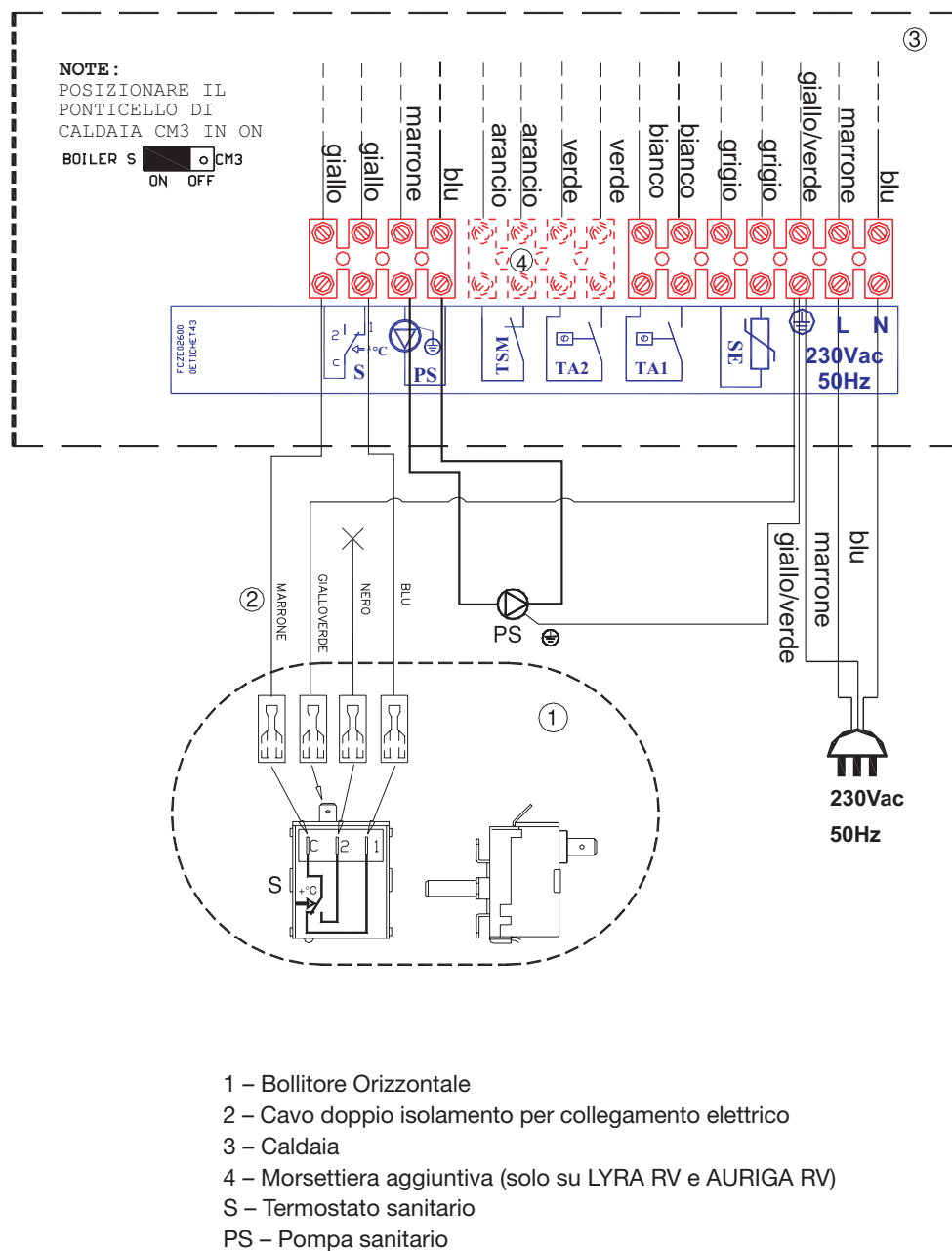
- 1 – Bollitore Orizzontale
- 2 – Cavo doppio isolamento per collegamento elettrico
- 3 – Caldaia
- S – Termostato sanitario
- PS – Pompa sanitario
- 0CIRCSTA01 – scheda elettronica di:
 - 0KITBEST01
 - 0KITBEST03
 - 0KITBEST07
 - 0KITBEST10
 - 0KITBEST12
 - 0KITBEST14

7.2 Collegamenti elettrici per i modelli LYRA R, LYRA RV, AURIGA DUAL R, AURIGA DUAL RV

I modelli di caldaia LYRA R, LYRA RV, AURIGA DUAL R e AURIGA DUAL RV possono essere collegati direttamente al bollitore WHPN BO.

Per fare questo è necessario eseguire le seguenti istruzioni:

- togliere il pannello frontale della caldaia tirandolo verso l'esterno;
- svitare la vite (in alto a sinistra) che fissa il pannello comandi al telaio e ruotare verso destra il pannello comandi
- svitare la vite che fissa il coperchio della morsettieria e togliere il coperchio; si presenta la morsettieria raffigurata nell'immagine in basso;
- a questo punto eseguire le connessioni raffigurate nell'immagine in basso (il cavo nero del bollitore collegato sul morsetto 2 del termostato sanitario (S) non deve essere collegato alla caldaia, quindi si consiglia di tagliare il terminale rivolto verso la caldaia, come indicato in figura da una croce [X]);
- accedere alla scheda di controllo svitando le viti che fissano la scatola e posizionare il ponticello indicato da CM3 nella posizione ON (come mostrato nella figura in basso);
- a questo punto è possibile richiudere il pannello e la caldaia.





Fondital S.p.A.
Via Mocenigo, 123
25078 VESTONE (Brescia) Italy
Tel. (+39)0365 878.31
Fax (+39)0365 596.257
e mail: fondital@fondital.it
www.novaflorida.it

Il produttore si riserva il diritto di apportare ai propri prodotti quelle modifiche che riterrà necessarie o utili, senza pregiudicare le caratteristiche essenziali.