

- IT
- PT
- GB
- SL
- DK
- RO
- RUS
- FR
- BE
- ES
- DE
- HU

SOLIDA



CERTIFICAZIONE
DEL SISTEMA DI
QUALITA' AZIENDALE



INDICE

1	DESCRIZIONE DELL'APPARECCHIO	
1.1	INTRODUZIONE	1
1.2	FORNITURA	
1.3	DIMENSIONI	
1.4	CARATTERISTICHE TECNICHE	
1.5	PERDITE DI CARICO	
2	INSTALLAZIONE	
2.1	LOCALE CALDAIA	2
2.2	ALLACCIAMENTO ALLA CANNA FUMARIA	
2.3	ALLACCIAMENTO IMPIANTO	
2.4	MONTAGGIO GRIGLIA BRACIERE	
2.5	MONTAGGIO ACCESSORI	3
2.6	MONTAGGIO MANTELLO	
2.7	REGOLATORE DI TIRAGGIO	
2.8	SCHEMI DI COLLEGAMENTO IDRAULICO	4
3	USO E MANUTENZIONE	
3.1	CONTROLLI PRELIMINARI ALL'ACCENSIONE	5
3.2	PULIZIA	
3.3	MANUTENZIONE	
	GARANZIA CONVENZIONALE	6
	ELENCO CENTRI ASSISTENZA	7

1 DESCRIZIONE DELL'APPARECCHIO

1.1 INTRODUZIONE

Le caldaie di ghisa "SOLIDA" sono una valida soluzione agli attuali problemi energetici in quanto adatte a funzionare con combustibili solidi: legna e carbone.

Le caldaie "SOLIDA" sono conformi alla Direttiva PED 97/23/CEE.

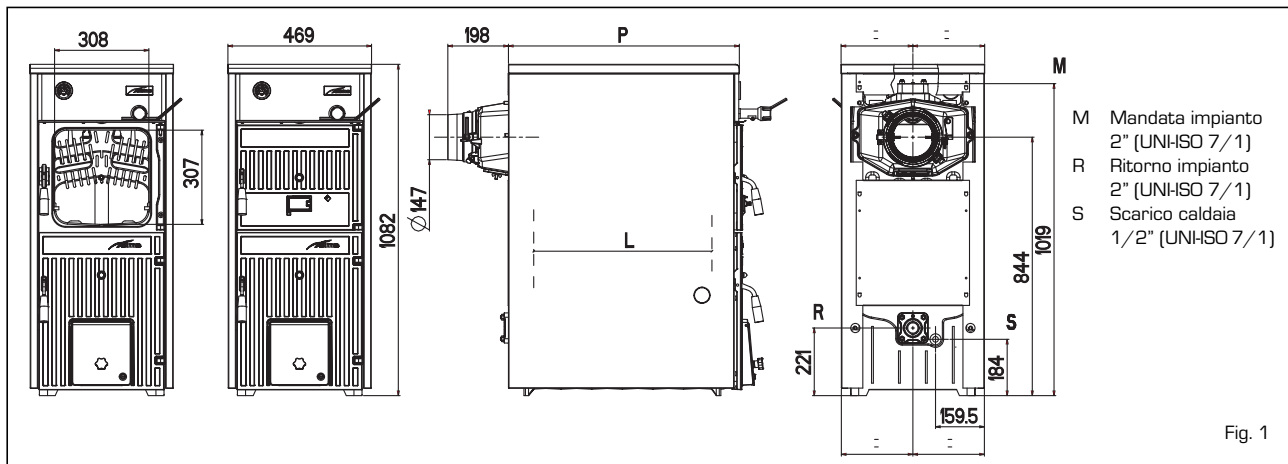
1.2 FORNITURA

Le caldaie vengono fornite in due colli separati:
 - Corpo caldaia assemblato corredato di porta caricamento, porta cenerario, camera fumo con serranda di regolazione, bacinella raccolta cenere e regolatore termostatico di tiraggio. Sacchetto contenente: 2 maniglie per le porte, una

vite con pomello in bachelite per la regolazione manuale della serranda immissione aria, una molla di contatto per il bulbo del termometro e la leva M6 da fissare alla serranda immissione aria. "Certificato di Collaudo" da conservare con i documenti della caldaia.

- Imballo cartone per mantello con termometro e sacchetto documenti.

1.3 DIMENSIONI

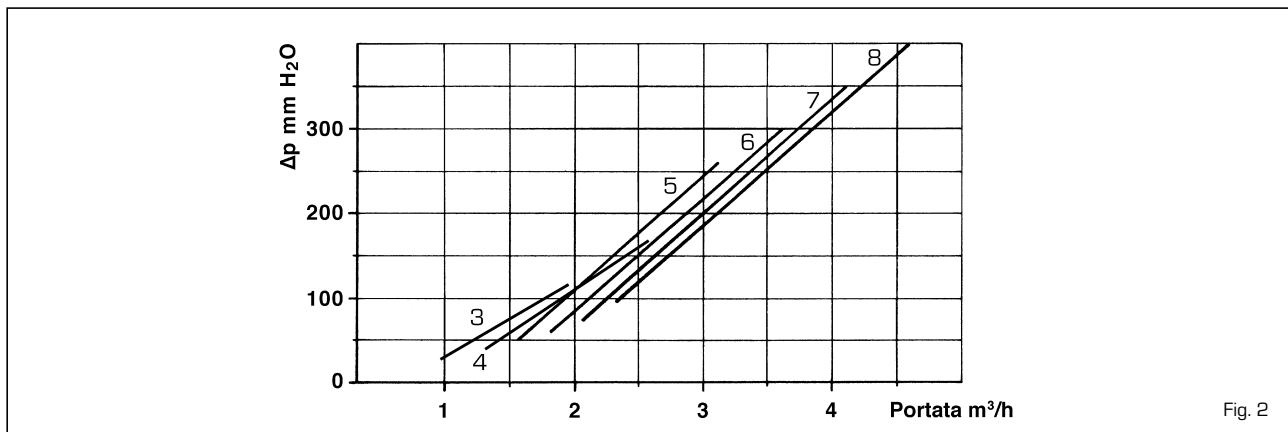


1.4 CARATTERISTICHE TECNICHE

		SOLIDA 3	SOLIDA 4	SOLIDA 5	SOLIDA 6	SOLIDA 7	SOLIDA 8
Potenza termica a carbone *	kW (kcal/h)	16,3 (14.000)	20,9 (18.000)	25,6 (22.000)	30,2 (26.000)	34,9 (30.000)	39,5 (34.000)
Classe di rendimento		1	2	2	2	2	2
Durata di una carica a carbone	h	≥ 4	≥ 4	≥ 4	≥ 4	≥ 4	≥ 4
Durata di una carica a legna	h	≥ 2	≥ 2	≥ 2	≥ 2	≥ 2	≥ 2
Volume di carica	dm ³	17,0	25,5	34,0	42,5	51,0	59,5
Depressione minima al camino	mbar	0,08	0,10	0,12	0,13	0,15	0,18
Dimensioni							
P (profondità)	mm	355	455	555	655	755	855
L (profondità camera combustione)	mm	190	290	390	490	590	690
Elementi di ghisa	n°	3	4	5	6	7	8
Temperatura max esercizio	°C	95	95	95	95	95	95
Temperatura minima acqua ritorno impianto	°C	50	50	50	50	50	50
Pressione max esercizio	bar	4	4	4	4	4	4
Pressione di collaudo	bar	6	6	6	6	6	6
Capacità caldaia	l	23	27	31	35	39	43
Peso	kg	175	210	245	280	315	350

* Per il funzionamento con legno duro (betulla - quercia - olivo) la potenza termica si riduce di circa il 10%

1.5 PERDITE DI CARICO



2 INSTALLAZIONE

IT

PT

GB

SL

DK

RO

RUS

FR

BE

ES

DE

HU

2.1 LOCALE CALDAIA

Verificare che il locale abbia requisiti e caratteristiche rispondenti alle norme vigenti.

È inoltre necessario che nel locale affluisca almeno tanta aria quanta ne viene richiesta per una regolare combustione.

È quindi necessario praticare, nelle pareti del locale, delle aperture che rispondano ai seguenti requisiti:

- Avere una sezione libera di almeno 6 cm² per ogni 1,163 kW (1000 kcal/h).

La sezione minima dell'apertura non deve essere comunque inferiore ai 100 cm². La sezione può essere inoltre calcolata utilizzando la seguente relazione:

$$S = \frac{Q}{100}$$

dove "S" è espresso in cm², "Q" in kcal/h

- L'apertura deve essere situata nella parte bassa di una parete esterna, preferibilmente opposta a quella in cui si trova l'evacuazione dei gas combusti.

2.2 ALLACCIAMENTO ALLA CANNA FUMARIA

Una canna fumaria deve rispondere ai seguenti requisiti:

- Deve essere di materiale impermeabile e resistente alla temperatura dei fumi e relative condensazioni.
- Deve essere di sufficiente resistenza meccanica e di debole conduttività termica.
- Deve essere perfettamente a tenuta, per evitare il raffreddamento della canna fumaria stessa.
- Deve avere un andamento il più possibile verticale e la parte terminale deve avere un'aspiratore statico che assicura una efficiente e costante evacuazione dei prodotti della combustione.
- Allo scopo di evitare che il vento possa creare attorno al comignolo delle zone di pressione tale da prevalere sulla forza ascensionale dei gas combusti, è necessario che l'orifizio di scarico sovrasti di almeno 0,4 metri qualsiasi struttura adiacente al camino stesso (compreso il colmo del tetto) distante meno di 8 metri.
- La canna fumaria deve avere un diametro non inferiore a quello di raccordo caldaia; per canne fumarie con sezione quadrata o rettangolare la sezione interna deve essere maggiorata del 10% rispetto a quella del raccordo caldaia.
- La sezione utile della canna fumaria può essere ricavata dalla seguente relazione:

$$S = K \frac{P}{\sqrt{H}}$$

S sezione risultante in cm²

K coefficiente in riduzione:

- 0,045 per legna
- 0,030 per carbone

P potenza della caldaia in kcal/h

H altezza del camino in metri misurata

dall'asse della fiamma allo scarico del camino nell'atmosfera. Nel dimensionamento della canna fumaria si deve tener conto dell'altezza effettiva del camino in metri, misurata dall'asse della fiamma alla sommità, diminuita di:

- 0,50 m per ogni cambiamento di direzione del condotto di raccordo tra caldaia e canna fumaria;
- 1,00 m per ogni metro di sviluppo orizzontale del raccordo stesso.

2.3 ALLACCIAMENTO IMPIANTO

È opportuno che i collegamenti siano facilmente disconnettibili a mezzo bocchettoni con raccordi girevoli.

È sempre consigliabile montare delle idonee saracinesche di intercettazione sulle tubazioni impianto riscaldamento.

ATTENZIONE: E' obbligatorio il montaggio della valvola di sicurezza sull'impianto.

2.3.1 Riempimento impianto

Prima di procedere al collegamento della caldaia è buona norma far circolare acqua nelle tubazioni per eliminare gli eventuali corpi estranei che comprometterebbero la buona funzionalità dell'apparecchio.

Il riempimento va eseguito lentamente per dare modo alle bolle d'aria di uscire attraverso gli opportuni sfoghi, posti sull'impianto di riscaldamento.

In impianti di riscaldamento a circuito chiuso la pressione di caricamento a freddo dell'impianto e la pressione di pregonfiaggio del vaso di espansione dovranno corrispon-

dere, o comunque non essere inferiori, all'altezza della colonna statica dell'impianto [ad esempio, per una colonna statica di 5 metri, la pressione di precarica del vaso e la pressione di caricamento dell'impianto dovranno corrispondere almeno al valore minimo di 0,5 bar].

2.3.2 Caratteristiche dell'acqua di alimentazione

L'acqua di alimentazione del circuito riscaldamento deve essere trattata in conformità alla Norma UNI-CTI 8065.

È opportuno ricordare che anche piccole incrostazioni di qualche millimetro di spessore provocano, a causa della loro bassa conduttività termica, un notevole surriscaldamento delle pareti della caldaia con conseguenti gravi inconvenienti.

È ASSOLUTAMENTE INDISPENSABILE IL TRATTAMENTO DELL'ACQUA UTILIZZATA PER L'IMPIANTO DI RISCALDAMENTO NEI SEGUENTI CASI:

- Impianti molto estesi (con elevati contenuti d'acqua).
- Frequenti immissioni d'acqua di reintegro nell'impianto.
- Nel caso si rendesse necessario lo svuotamento parziale o totale dell'impianto.

2.4 MONTAGGIO GRIGLIA BRACIERE (OPTIONAL)

Per effettuare il montaggio della griglia, fornita a richiesta, procedere nel seguente modo (fig. 3):

- Forare la cartella dalla parte esterna, tra la testata anteriore e l'elemento intermedio, impiegando una punta ø 10 come indicato al particolare (B).

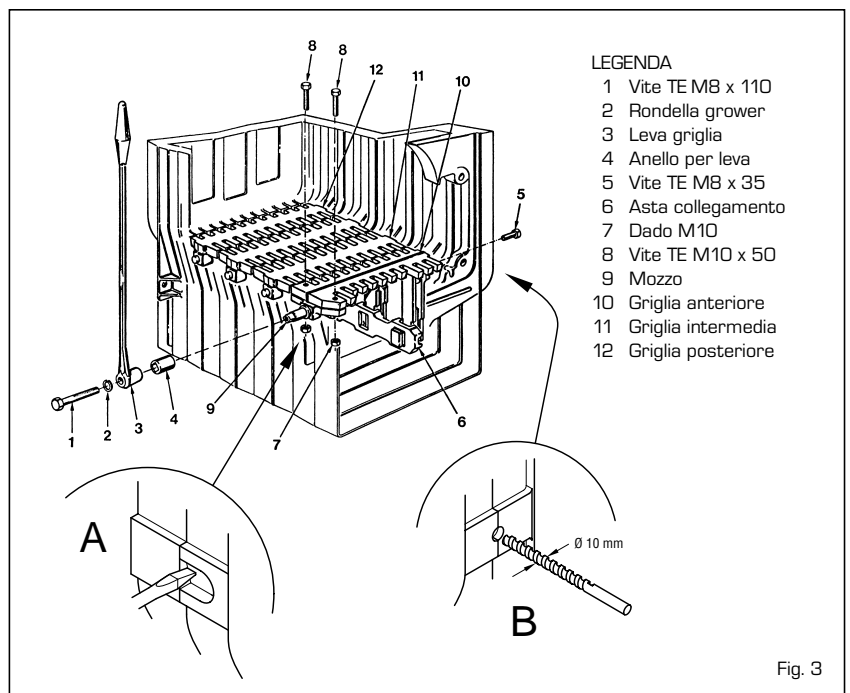
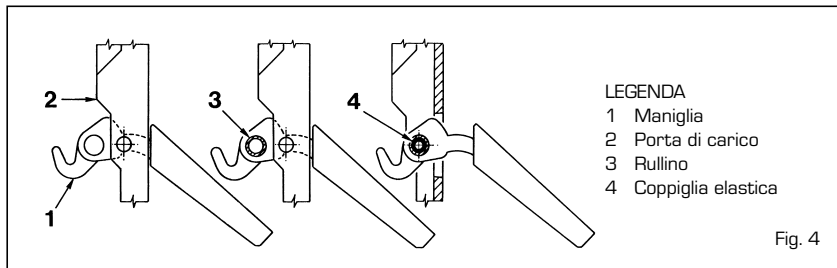


Fig. 3



LEGENDA
1 Maniglia
2 Porta di carico
3 Rullino
4 Coppiglia elastica

Fig. 4

- Togliere la cartella di ghisa agendo esternamente con uno scalpello, sul lato sinistro della testata anteriore, come indicato al particolare (A).
- Posizionare la griglia posteriore (12) nella camera di combustione.
- Posizionare la griglia anteriore (10) e bloccarla al mozzo (9) con le viti (8) e i dadi (7); bloccare la griglia anteriore, dal lato destro del corpo caldaia, con la vite (5).
- Agganciare l'asta collegamento (6) alle sedi ricavate sulla griglia anteriore e posteriore.
- Posizionare le griglie intermedie (11).
- Inserire sul mozzo (9) l'anello (4) e la leva (3), fissando poi il tutto con la rondella (2) e la vite (1).

2.5 MONTAGGIO ACCESSORI

Le maniglie di chiusura porte e la vite con pomello regolazione serranda aria sono fornite a parte in quanto potrebbero rovinarsi durante il trasporto.

Sia le maniglie che la vite con pomello sono contenute in sacchetti di nylon inseriti all'interno della bacinella raccolta ceneri. Per il montaggio delle maniglie procedere nel modo seguente (fig. 4):

- Prendere una maniglia (1), infilarla nella feritoia della porta di carico (2) ed inserire il rullino (3) nel foro della maniglia; bloccare la maniglia inserendo la coppiglia elastica (4).
- Eseguire la stessa operazione per la maniglia della porta del cenerario.

Per il montaggio della vite con pomello procedere nel modo seguente (fig. 5):

- Togliere la vite M8 x 60 che fissa la serranda d'immissione aria alla porta del cenerario ed avvitare la vite con pomello in bachelite (1) fornita nella confezione. Porre all'estremità della vite M10 il dado cieco con calotta (2).
- Fissare la leva M6 alla serranda dell'aria (3) ponendola in orizzontale verso destra. La leva ha all'estremità un foro sul quale verrà poi collegata la catenella del regolatore termostatico.

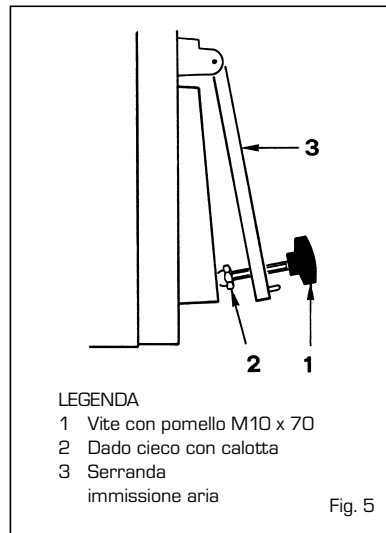
2.6 MONTAGGIO MANTELLO

Dal lato posteriore della caldaia sui due tiranti superiori sono avvitati tre dadi: il secondo ed il terzo dado servono a posizionare correttamente i fianchi del mantello.

Nei tiranti inferiori sia dalla parte anteriore che nella parte posteriore della caldaia, sono avvitati due dadi di cui uno per bloccare le staffe supporto fianchi. Il montaggio dei componenti del mantello va eseguito nel seguente modo (fig. 6):

- Svitare di alcuni giri il secondo o il terzo dado di ciascun tirante.
 - Agganciare il fianco sinistro (1) sul tirante inferiore e superiore della caldaia e regolare la posizione del dado e controdado del tirante superiore.
 - Bloccare il fianco serrando i controdadi.
 - Per montare il fianco destro (2) procedere nella stessa maniera.
 - Agganciare il pannello posteriore superiore (3) inserendo le due linguette nelle feritoie ricavate su ciascun fianco.
 - Effettuare la medesima operazione per fissare il pannello posteriore inferiore (4).
 - Il deflettore di protezione (5) è fissato al pannello comandi (6) con tre viti autofilettanti.
- Fissare il pannello per mezzo di piolini a pressione.
- Successivamente svolgere il capillare del termometro e introdurlo nella guaina di destra della testata posteriore, inserendo la molletta di contatto che dovrà essere tagliata a circa 45 mm.
- Fissare il coperchio (7) ai fianchi della caldaia.

NOTA: Conservare con i documenti della caldaia il "Certificato di Collaudo" inserito nella camera di combustione.



LEGENDA
1 Vite con pomello M10 x 70
2 Dado cieco con calotta
3 Serranda immissione aria

Fig. 5

2.7 REGOLATORE DI TIRAGGIO

Le caldaie "SOLIDA" possono montare indifferentemente due tipi di regolatori termostatici.

ATTENZIONE: Per poter fissare la leva con catenella nel supporto del regolatore è necessario togliere il deflettore in alluminio montato sul quadro di comando svitando le tre viti che lo fissano (fig. 6).

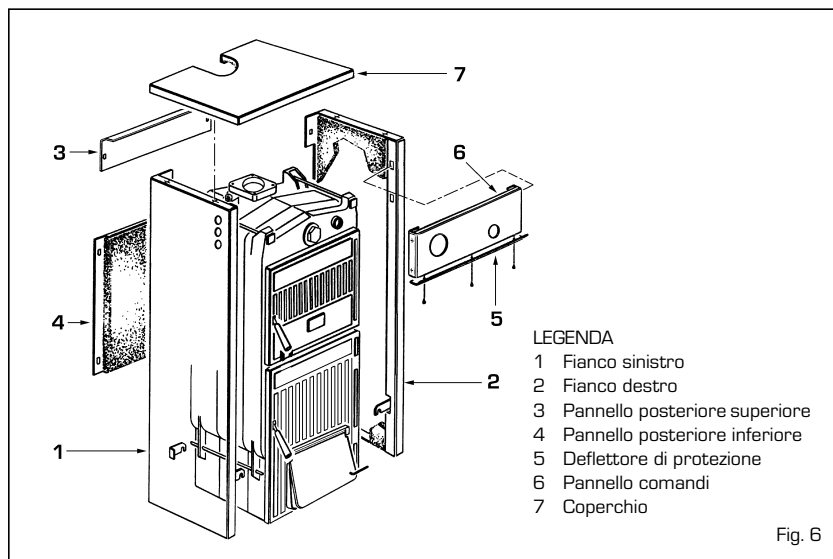
Ad avvenuto montaggio e relativa regolazione rimettere il deflettore di protezione.

2.7.1 Regolatore "THERMOMAT RT-C"

Il regolatore "Thermomat" è dotato di manopola in resina termoisolante con campo di regolazione da 30 a 100 °C (fig. 7).

Avvitare il regolatore sul foro 3/4" della testata anteriore e orientare l'indice rosso sulla parte superiore.

La leva con catenella deve essere introdotta nel supporto di regolatore dopo aver montato il pannello portastrumenti ed aver tolto il fermo di plastica. Se si sfilo lo snodo



LEGENDA
1 Fianco sinistro
2 Fianco destro
3 Pannello posteriore superiore
4 Pannello posteriore inferiore
5 Deflettore di protezione
6 Pannello comandi
7 Coperchio

Fig. 6

IT

PT

GB

SL

DK

RO

RUS

FR

BE

ES

DE

HU

che fissa la leva con catenella fare attenzione a rimontarlo nella medesima posizione. Dopo aver posizionato la manopola su 60°C bloccare la leva con catenella in posizione leggermente inclinata verso il basso in modo che la catenella venga a trovarsi in asse con l'attacco della serranda aria.

Per la regolazione del "Thermomat", che consiste essenzialmente nella determinazione della lunghezza della catenella, procedere nel seguente modo:

- Posizionare la manopola a 60 °C.
- Accendere la caldaia con la serranda immissione aria aperta.
- Al raggiungimento della temperatura di 60 °C dell'acqua di caldaia, fissare la catena sulla leva della serranda immissione aria facendo in modo che questa presenti una apertura di circa 1 mm.
- A questo punto il regolatore risulta tarato ed è possibile scegliere la temperatura di lavoro desiderata ruotando la manopola.

2.7.2 Regolatore "REGULUS RT2"

Il campo di regolazione è compreso tra 30 e 90°C (fig. 8).

Per il montaggio e la messa in funzione seguire le stesse istruzioni del regolatore "Thermomat".

Regolatore "THERMOMAT RT-C"

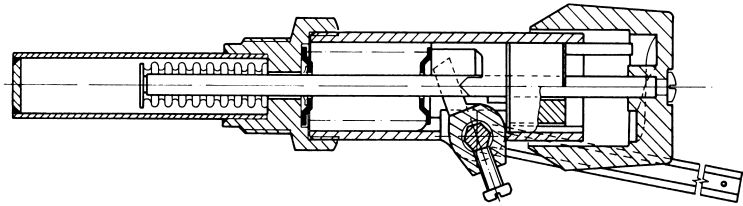


Fig. 7

Regolatore "REGULUS RT2"

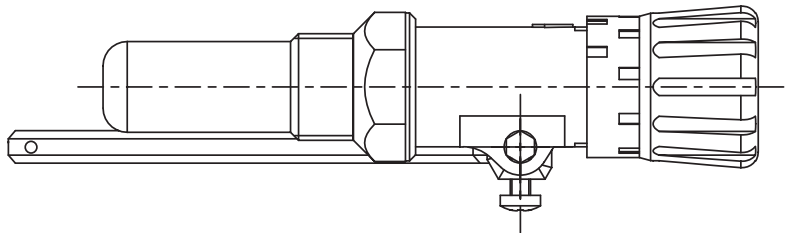


Fig. 8

2.8 SCHEMI DI COLLEGAMENTO IDRAULICO

2.8.1 Impianto a vaso espansione aperto

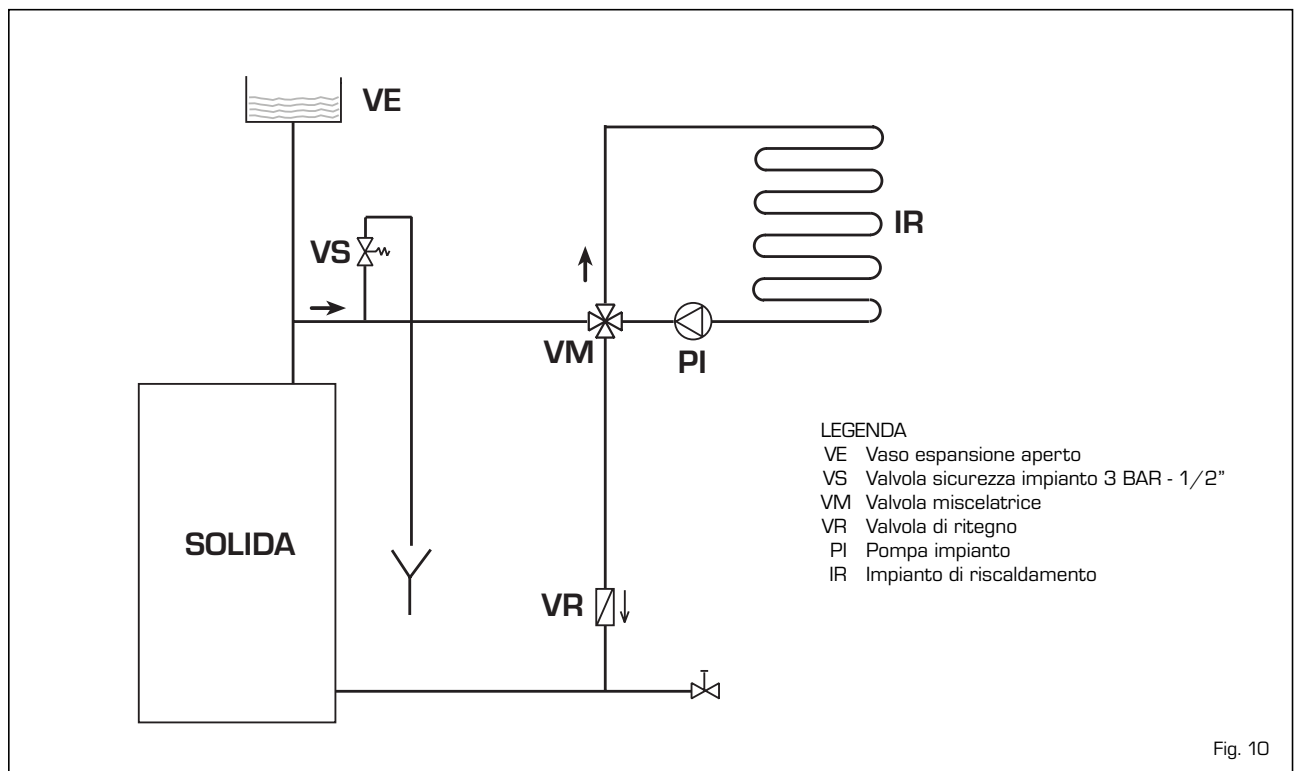


Fig. 10

2.8.2 Impianto a vaso espansione chiuso e scambiatore di sicurezza con valvola termostatica optional

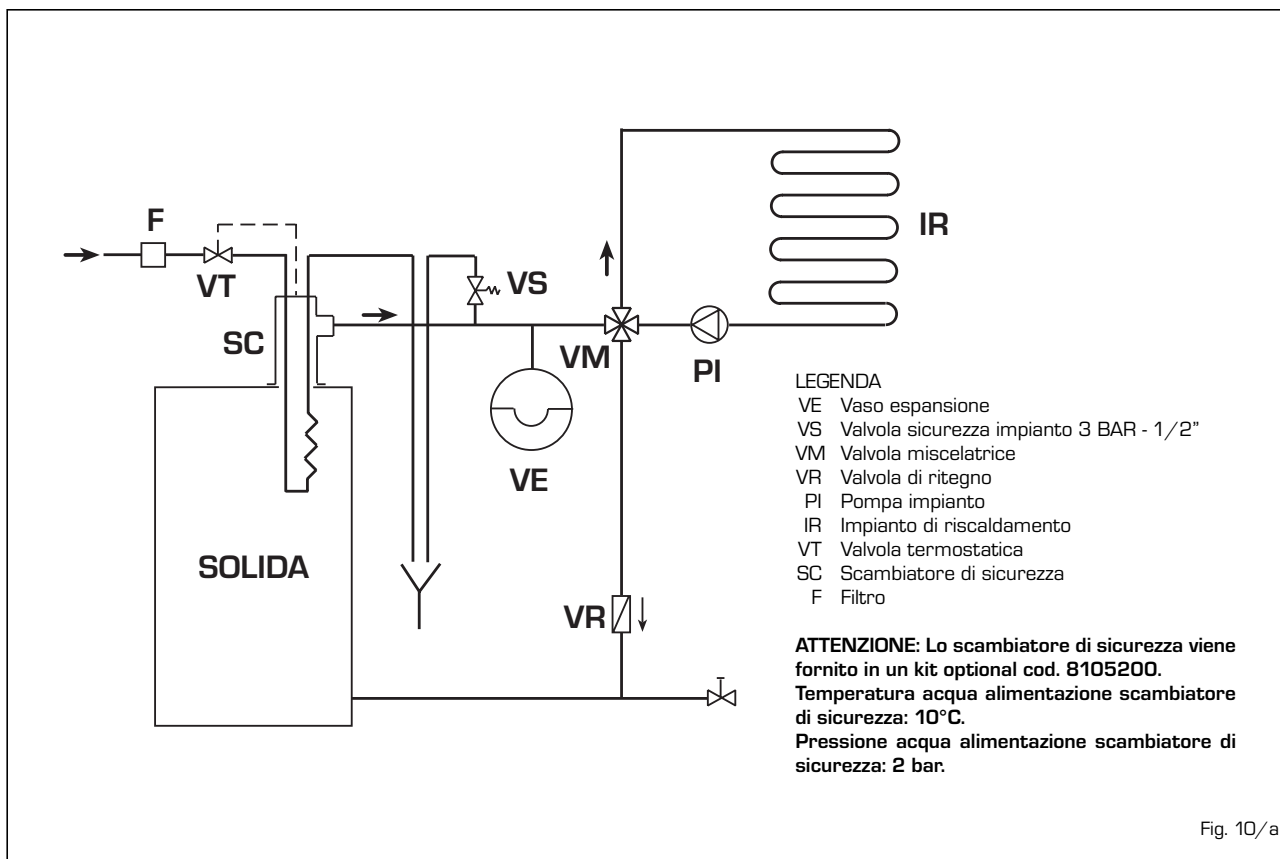


Fig. 10/a

3 USO E MANUTENZIONE

3.1 CONTROLLI PRELIMINARI ALL'ACCENSIONE

Prima della messa in funzione della caldaia è necessario attenersi alle seguenti istruzioni:

- L'impianto al quale è collegata la caldaia deve essere preferibilmente con sistema a vaso espansione del tipo aperto (fig. 10).
- Il tubo che collega la caldaia al vaso di espansione deve avere un diametro adeguato alle norme vigenti.
- La pompa del riscaldamento deve essere sempre in funzione durante il funzionamento della caldaia.
- Il funzionamento della pompa non deve essere mai interrotto da un eventuale termostato ambiente.
- Se l'impianto è corredato di valvola miscelatrice a 3 o 4 vie, la stessa deve trovarsi sempre in posizione di apertura verso l'impianto.
- Assicurarsi che il regolatore di tiraggio lavori regolarmente e non vi siano impedimenti che bloccano il funzionamento automatico della serranda immissione aria.

3.2 PULIZIA

La pulizia deve essere effettuata con una certa frequenza provvedendo, oltre alla pulizia dei passaggi fumo, anche alla pulizia del cenerario togliendo le ceneri contenute nella bacinella di raccolta.

Per la pulizia dei passaggi fumo utilizzare un apposito scovolo (fig. 11).

3.3 MANUTENZIONE

Non effettuare alcuna operazione di manutenzione, smontaggio e rimozione senza prima aver scaricato correttamente la caldaia. Le operazioni di scarico non devono effettuarsi con temperature dell'acqua elevate.

ATTENZIONE: La valvola di sicurezza dell'impianto deve essere verificata ogni cinque anni da personale tecnico qualificato. Nel caso l'impianto venga svuotato completamente e inutilizzato per lungo tempo, è obbligatorio la verifica della valvola di sicurezza.

In caso di malfunzionamento della valvola di sicurezza, ove non sia possibile la ritrattura, provvedere alla sostituzione con una nuova valvola 1/2", tarata 3 BAR e conforme alla Direttiva PED 97/23/CEE.

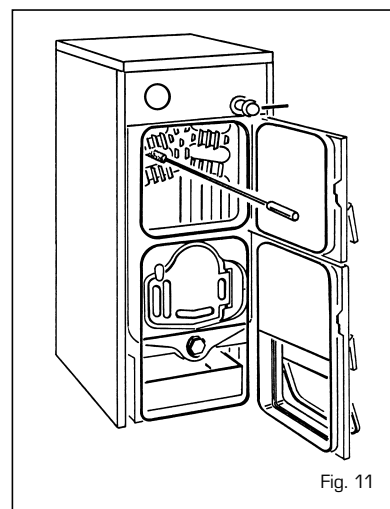


Fig. 11

GARANZIA CONVENZIONALE

IT

1. CONDIZIONI DI GARANZIA

- La garanzia convenzionale, fornita da Fonderie Sime SpA attraverso i propri Centri Assistenza Autorizzati, oltre a garantire i diritti previsti dalla garanzia legale secondo la direttiva 44/99 CE, offre all'Utente la possibilità di usufruire di ulteriori vantaggi inclusa la verifica iniziale gratuita dell'apparecchio.
- La garanzia convenzionale ha validità **24 mesi** dalla compilazione del presente documento da parte del Centro Assistenza Autorizzato; copre i difetti originali di fabbricazione e non conformità dell'apparecchio con la sostituzione o riparazione, a titolo gratuito, delle parti difettose o, se necessario, con la sostituzione dell'apparecchio qualora più interventi, per il medesimo difetto, abbiano avuto esito negativo.
- La garanzia convenzionale dà inoltre diritto all'Utente di usufruire di un prolungamento di 12 mesi di garanzia specificatamente per gli elementi di ghisa e scambiatori acqua/gas, con il solo addebito delle spese necessarie per l'intervento.
- Le parti e i componenti sostituiti in garanzia sono di esclusiva proprietà della Fonderie Sime SpA, alla quale devono essere restituiti dal Centro Assistenza Autorizzato, senza ulteriori danni. Le parti danneggiate o manomesse, malgrado difettose, non saranno riconosciute in garanzia.
- La sostituzione o riparazione di parti, incluso il cambio dell'apparecchio, non modificano in alcun modo la data di decorrenza e la durata della garanzia.

2. VALIDITÀ DELLA GARANZIA

- La garanzia convenzionale di **24 mesi**, fornita da Fonderie Sime SpA, decorre dalla verifica iniziale effettuata dal Centro Assistenza Autorizzato, a condizione che sia richiesta entro 30 giorni dall'installazione dell'apparecchio.
- In mancanza della verifica iniziale da parte del Centro Assistenza Autorizzato, l'Utente potrà ugualmente usufruire della garanzia di **24 mesi** con decorrenza dalla data d'acquisto dell'apparecchio, purché sia documentata da fattura, scontrino o altro documento fiscale.
- La garanzia è valida a condizione che siano rispettate le istruzioni d'uso e manutenzione a corredo dell'apparecchio, e che l'installazione sia eseguita nel rispetto delle norme e leggi vigenti.
- La presente garanzia ha validità solamente per gli apparecchi installati nel territorio della Repubblica Italiana.

3. ISTRUZIONI PER RENDERE OPERANTE LA GARANZIA

- Richiedere al Centro Assistenza Autorizzato più vicino la verifica iniziale dell'apparecchio.
- Il certificato dovrà essere compilato in modo chiaro e leggibile, e l'Utente dovrà apporre la propria firma per accettazione.
- L'Utente dovrà conservare la propria copia da esibire al Centro Assistenza Autorizzato in caso di necessità, oppure, nel caso non sia stata effettuata la verifica iniziale, dovrà esi-

bire la documentazione fiscale rilasciata all'acquisto dell'apparecchio.

- Per le caldaie a gasolio (esclusi i gruppi termici) e scaldabagni gas, non è prevista la verifica iniziale gratuita. L'Utente, per rendere operante la garanzia, dovrà compilare il certificato e inviare la prima copia, con l'apposita busta, a Fonderie Sime SpA entro 8 giorni dall'installazione. Oppure, dovrà esibire al Centro Assistenza Autorizzato un documento fiscale che attesti la data d'acquisto dell'apparecchio.
- Qualora il certificato non risulti compilato dal Centro Assistenza Autorizzato o l'Utente non sia in grado di esibire la documentazione fiscale che ne attesti la data d'acquisto, la garanzia è da considerarsi decaduta.

4. ESCLUSIONE DALLA GARANZIA

- Sono esclusi dalla garanzia i difetti e i danni all'apparecchio causati da:
 - mancata manutenzione periodica prevista per Legge, manomissioni o interventi effettuati da personale non abilitato.
 - formazioni di depositi calcarei o altre incrostazioni per mancato o non corretto trattamento dell'acqua di alimentazione.
 - mancato rispetto delle norme nella realizzazione degli impianti elettrico, idraulico e di erogazione del combustibile, e delle istruzioni riportate nella documentazione a corredo dell'apparecchio.
 - operazioni di trasporto, mancanza acqua, gelo, incendio, furto, fulmini, atti vandalici, corrosioni, condense, aggressività dell'acqua, trattamenti disincrostanti condotti male, fanghi, inefficienza di camini e scarichi, forzata sospensione del funzionamento dell'apparecchio, uso improprio dell'apparecchio, installazioni in locali non idonei e usura anodi di magnesio.

5. PRESTAZIONI FUORI GARANZIA

- Trascorsi i termini di durata della garanzia, l'assistenza sarà effettuata addebitando all'Utente le eventuali parti sostituite e tutte le spese di manodopera, viaggio, trasferta del personale e trasporto dei materiali sulla base delle tariffe in vigore.
- La manutenzione annuale non rientra nella garanzia.

6. RESPONSABILITÀ

- La verifica iniziale del Centro Assistenza Autorizzato non è estesa all'impianto termico, nè può essere assimilata al collaudo, verifiche ed interventi sul medesimo che sono di competenza dell'installatore.
- Nessuna responsabilità è da attribuirsi al Centro Assistenza Autorizzato per inconvenienti derivanti da un'installazione non conforme alle norme e leggi vigenti, e alle prescrizioni riportate nel manuale d'uso dell'apparecchio.

ELENCO CENTRI ASSISTENZA aggiornato al 06/2007

IT**PT****GB****SL****DK****RO****RUS****FR****BE****ES****DE****HU****VENETO****VENEZIA**

Venezia	Frattini G. e C.	041 912453
Chioggia	Zambonin Guerrino	041 491400
Lido Venezia	Rasa Massimiliano	041 2760305
Mestre	Vighesso Service	041 914296
Noventa di Piave	Pivetta Giovanni	0421 658088
Oriago	Giurin Italo	041 472367
Portogruaro	Vit Stefano	0421 72872
Portogruaro	Teamcolor	0421 274013
S. Donà di Piave	Due Erre	0421 480686
S. Pietro di Strà	Desiderà Giampaolo	049 503827
Jesolo	Tecnositern	0421 953222

BELLUNO

Colle S. Lucia	Bernardi Benno	348 6007957
Cortina D'Ampezzo	Barbato Lucio	0436 2298
Feltre	David Claudio	0439 305065
Pieve di Cadore	De Biasi	0435 32328
Ponte nelle Alpi	Tecno Assistance	0437 999362

PADOVA

Padova	Duò s.r.l.	049 8962878
Correzzola	Maistrello Gianni	049 5808009
Galliera Veneta	Climatex	349 4268237
Legnaro	Paccagnella Mauro	049 8961332
Monselice	F.lli Furlan	0429 778250
Montagnana	Zanier Claudio	0442 21163

ROVIGO

Rovigo	Calorclima	0425 471584
Adria	Calorterm	0426 23415
Badia Polesine	Vertuan Franco	0425 590110
Fiesso Umbertiano	Zambonini Paolo	0425 754150
Porto Viro	Tecnoclimap	0426 322172
Sariano di Trecenta	Service Calor	0425 712212

TREVISO

Vittorio Veneto	Della Libera Renzo	0438 59467
Montebelluna	Clima Service	0348 7480059
Oderzo	Thermo Confort	0422 710660
Pieve Soligo	Falcade Fabrizio	0438 840431
Ponzano Vto	Giemme Clima	0422 440352
Preganziol	Fiorotto Stefano	0422 331039
Ramon di Loria	Sbrissa Renzo	0423 485059
S. Lucia di Piave	Samogin Egido	0438 701675
Tarzo	Rosso e Blu	0438 925077
Valdobbiadene	Pillon Luigi	0423 975602

VERONA

Verona	Marangoni Nadir	045 8868132
Castel d'Azzano	Tecnoidraulica	045 8520839
Colà di Lazise	Carraro Nicola	045 7590394
Garda	Dorizzi Michele	045 6270053
Lavagno	Termoclima	045 983148
Legnago	De Togni Stefano	0442 20327
Legnago	Zanier Claudio	0442 21163
S. Stefano Zimella	Palazzin Giuliano	0442 490398
S. Ambr. Valpolicella	Fontana Assistenza	045 6861936

VICENZA

Vicenza	Climax	0444 511349
Arzignano	Pegoraro Mario	0444 671433
Barbarano Vicentino	R.D. di Rigon	0444 776148
Bassano del Grappa	Gianello Stefano	0444 657323
Marano Vicentino	A.D.M.	0445 623208
Noventa Vicentina	Furlan Service	0444 787842
Sandrigo	Gianello Alessandro	0444 657323
Sandrigo	GR Savio	0444 659098
Thiene - Valdarno	Girofletti Luca	0445 381109
Valdagno	Climart	0445 412749

FRIULI VENEZIA GIULIA**TRIESTE**

Trieste	Priore Riccardo	040 638269
---------	-----------------	------------

GORIZIA

Monfalcone	Termot. Bartolotti	0481 412500
------------	--------------------	-------------

PORDENONE

Pordenone	Elettr. Cavasotto	0434 522989
Casazza della Delizia	Gas Tecnica	0434 867475
Cordenons	Raffin Mario	0434 580091
S. Vito Tag./to	Montico Silvano	0434 833211

UDINE

Udine	I.M. di Iob	0432 281017
Udine	Klimasystem	0432 231095
Cervignano D. Friuli	RE. Calor	0431 35478
Cividale	GF Impianti	0432 700366
Fagagna	Climaservice	0432 810790
Latisana	Vidal Firmino	0431 50858
Latisana	Termoservice	347 5018830
S. Giorgio Nogarò	Tecnical	0431 65818

TRENTINO ALTO ADIGE**TRENTO**

Trento	Eurogas di Bortoli	0461 920277
Trento	Zuccolo Luciano	0461 820385
Ala	Termomax	0464 670629
Borgo Valsugana	Borgogno Fabio	0461 764164

Cavareno	General Service	0463 830113
Mattarello	L.G.	340 7317040
Riva del Garda	Grottolo Lucillo	0464 554735
Vigo Lomaso	Dalponate Fabio	0465 701751

LOMBARDIA**MILANO**

Milano	La Termo Impianti	02 27000666
Bovisio Masciago	S.A.T.I.	0362 593621
Cesano Maderno	Biassoni Massimo	0362 552796
Paderno Dugnano	S.M.	02 99049998
Pieve Emanuele	Thermoclimat	02 90420195
Pogliano M.se	Gastecnica Peruzzo	02 9342121
Rozzano (MI città)	Meroni F.lli	02 90400677
Vimercate	Savastano Matteo	039 6080341

BERGAMO

Bergamo	Tecno Gas	035 403147
Bonate Sopra	Mangili Lorenzo	035 991789
Lefte	Termoconfort	035 727472
Treviglio	Belloni Umberto	0363 304693

BRESCIA

Brescia	Atri	030 320235
Gussago	C.M.C.	030 2522018
Remedello	Facchinetti e Carrara	030 957223
Sonico	Bazzana Carmelo	0364 75344

COMO

Como	Pool Clima 9002	031 3347451
Como	S.T.A.C.	031 482848
Canzo	Lario Impianti	031 683571
Olgiate Comasco	Comoclima	031 947517

CREMONA

Gerre de' Caprioli	Ajelli Riccardo	0372 430226
Madignano	Cavalli Lorenzo	0373 658248
Pescarolo ed Uniti	FT Domotecnica	335 7811902
Romanengo	Fortini Davide	0373 72416

LECCO

Mandello del Lario	M.C. Service	0341 700247
Merate	Ass. Termica	039 9906538

LODI

Lodi	Termoservice	0371 610465
Lodi	Teknoservice	0373 789718

MANTOVA

Mantova	Ravanini Marco	0376 390547
Castigl. Stiviere	Andreas Bassi Guido	0376 672554
Castigl. Stiviere	S.O.S. Casa	0376 638486
Commessaggio	Somenzi Mirco	0375 254155
Felonica Po	Romanini Loris	0386 916055
Gazoldo degli Ippoliti	Franzoni Bruno	0376 657727
Guidizzolo	Gottardi Marco	0376 819268
Marmirolo	Clima World	045 7950614
Poggio Rusco	Zapparoli William	0386 51457
Porto Mantovano	Clima Service	0376 390109
Roncoferraro	Mister Clima	0376 663422
Roverbella	Calor Clima	0376 691123
S. Giorgio	Rigon Luca	0376 372013
Suzzara	Franzini Mario	0376 533713

PAVIA

Pavia	Ferrari s.r.l.	0382 423306
Pavia	Carnevale Secondino	0381 939431

VARESE

Carnago	C.T.A. di Perotta	0331 981263
Casorate Sempione	Bernardi Giuliano	0331 295177
Cassano Magnago	Service Point	0331 200976
Gazzada Schianno	C.S.T. Pastrello	0332 461160
Induno Olona	Gandini Guido	0332 201602
Induno Olona	SAGI	0332 202862
Luino	Ceruti Valerio	328 1118622
Sesto Calende	Calor Sistem	0322 45407
Tradate	Baldina Luciano	0331 840400

PIEMONTE**TORINO**

Torino	AC di Curto	800312060
Torino	D'Elia Service	011 8121414
Torino	Tappero Giancarlo	011 2426840
Borgofranco D'Ivrea	R.V. di Vangelisti	0125 751722
Bosconero	PF di Pericoli	011 9886881
Ivrea	Sardino Claudio	0125 49531
Leini	R.T.I. di Gugliermia	011 9981037
None	Tecnica gas	011 9864533
Orbassano	Pagialunga Giovanni	011 9002396
Venaria Reale	M.B.M. di Bonato	011 4520245
Villar Perosa	Gabutti Silvano	0121 315564

ALESSANDRIA

Bosco Marengo	Bertin Dim. Assist.	0131 289739
Castelnuovo Bormida	Elettro Gas	0144 714745
Novi Ligure	Pittaluga Pierpaolo	0143 323071
Tortona	Poggi Service	0131 813615

AOSTA

Aosta	Boretz Stefani	0125 920718
-------	----------------	-------------

ASTI

Asti	Fars	0141 470334
------	------	-------------

Asti	Astigas	0141 530001
BIELLA		
Biella	Bertuzzi Adolfo	015 2573980
Biella	Fasoletti Gabriele	015 402642

CUNEO

Cuneo	Idroterm	0171 411333
Alba	Montanaro Paolo	0173 33681
Borgo S. Dalmazzo	Near	0171 266320
Brà	Testa Giacomo	0172 415513
Manta	Granero Luigi	0175 85536
Margarita	Tomatis Bongiovanni	0171 793007
Mondovì	Gas 3	0174 43778
Villafranca Belvedere	S.A.G.I.T. di Druetta	011 9800271

NOVARA

Novara	Ecogas	0321 467293
Arona	Calor Sistem	0322 45407
Cerano	Termocentro	0321 726711
Grignasco	Sagliaschi Roberto	0163 418180
Neubruno	Sacir di Pozzi	0322 58196

VERBANIA

Villadossola	Progest-Calor	0324 547562
--------------	---------------	-------------

VERCELLI

Bianzè	A.B.C. Service	0161 49709
Costanzana	Brignone Marco	0161 312185

LIGURIA**GENOVA**

Genova	Dore Franco	010 826372
Genova	Idrotermogas	010 212517
Genova	Gullotto Salvatore	010 711787
Genova	GeS Control	800767000
Montoggio	Macciò Maurizio	010 938340
Sestri Levante	Elettrocralor	0185 485675

IMPERIA

Imperia	Eurogas	0183 275148
Imperia	Bruno Casale	0184 689395

LA SPEZIA

Sarzana	Faconti Giovanni	0187 673476
---------	------------------	-------------

SAVONA

Savona	Murialdo Stelvio	019 8402011
Cairo Montenotte	Artigas	019 501080

EMILIA ROMAGNA**BOLOGNA**

Bologna	M.C.G.	051 532498
Baricella	U.B. Gas	051 6600750
Casalecchio di Reno	Nonsologas	051 573270
Crevalcore	A.C.L.	051 980281
Galliera	Balletti Marco	051 812341
Lagaro	MBC	0534 897060
Pieve di Cento	Michellini Walter	051 826381
Porretta Terme	A.B.C.	0534 24343
S. Giovanni Persiceto	C.R.G. 2000	051 821854

FERRARA

Ferrara	Guerra Alberto	0532 742092
Bondeno	Sgarzi Maurizio	0532 54675
Bosco Mesola	A.D.M. Calor	0533 795176
Portomaggiore	Sarti Leonardo	0532 811010
S. Agostino	Vasturzo Pasquale	0532 350117
Vigarano Pieve	Fortini Luciano	0532 715252
Viconovo	Occhiali Michele	0532 285101

FORLÌ-CESENA

Forlì	Vitali Ferrante	0543 780080
Forlì	Tecnoteramica	0543 774826
Cesena	Antonoli Loris	0547 983761
Cesena	ATEC. CLIMA	0547 335165
Gatteo	GM	0541 941647
Misano Adriatico	A.R.D.A.	0541 613162
S. Pietro in Bagno	Nuti Giuseppe	0543 918703

MODENA

Gaggio di Piano	Ideal Gas	059 938632
Finale Emilia	Bretta Massimo	0535 90978
Medolla	Pico Gas	0535 53058
Novi	Ferrari Roberto	059 677540
Pavullo	Meloncelli Marco	0536 216300
Sassuolo	Mascolo Nicola	0536 884858
Zocca	Giesse	059 986565

PARMA

Parma	Sassi Massimo	0521 992106
Monchio D.C.	Lazzari Stefano	347 7149278
Ronco Campo Canneto	Ratcliff Matteo	0521 371214
Vigheffio	Morsia Emanuele	0521 959333

PIACENZA

Piacenza	Bionda	0523 481718
Carpaneto Piacentino	Ecologia e Calore	0335 8031121

RAVENNA

Ravenna	Nuova C.A.B.	0544 465382
Faenza	Berca	0546 623787
Savio di Cervia	Bissi Riccardo	0544 927547

RIMINI

Rimini	Idealtherm	0541 388057
REGGIO EMILIA	Casa Gas	0522 341074

IT

PT

GB

SL

DK

RO

RUS

FR

BE

ES

DE

HU

REPUBBLICA SAN MARINO

RIMINI		
Rimini	Idealtherm	0541 726109
Dogana	SMI Servizi	0549 900781

TOSCANA**FIRENZE**

Firenze	Calor System	055 7320048
Barberino Mugello	C.A.R. Mugello	055 8416864
Empoli	Sabic	0571 929348
Empoli	S.A.T. di Fabbrizzi	0571 700104
Fucecchio	S.G.M.	0571 23228
Scandicci	SAB 2000	055 706091
Signa	BRC	055 8790574

AREZZO

Arezzo	Artegas	0575 901931
Castiglion Fiorentino	Sicur-Gas	0575 657266
Monte San Savino	Ceccherini Franco	0575 810371
Montevarchi	Rossi Paolo	055 984377
S. Giovanni Valdarno	Manni Andrea	055 9120145

GROSSETO

Grosseto	Acqua e Aria Service	0564 410579
Grosseto	Tecnocalor	0564 454568
Follonica	M.T.E. di Tarassi	0566 51181

LIVORNO

Livorno	A.B. Gas di Boldrini	0586 867512
Livorno	Moro	0586 882310
Livorno	Bientinesi Franco	0586 444110
Cecina	Climatic Service	0586 630370
Portoferraio	SE.A. Gas	0565 945656
Venturina	CO.M.I.T.	0565 855117

LUCCA

Acqua Calda	Lenci Giancarlo	0583 48764
Galliciano	Valentini Primo	0583 74316
Stiava	DA.M.A.	0584 971032
Tassinano	Termoesse	0583 936115
Viareggio	Raffi e Marchetti	0584 433470

MASSA CARRARA

Marina di Carrara	Tecnoidr. Casté	0585 856834
Pontremoli	Berton Angelo	0187 830131
Villafranca Lunigiana	Galeotti Lino	0187 494238

PISA

Pisa	Gas 2000	050 573468
Bientina	Centro Calore	0587 488342
Pontedera	Gruppo SB	0587 52751
S. Miniato	Climas	0571 366456
Volterra	Etruria Tepor	0588 85277

PISTOIA

Massa e Cozzile	Tecnigas	0572 72601
Spazzavento	Serv. Assistenza F.M.	0573 572249

PRATO

Prato	Lazzarini Mauro	0574 813794
Prato - Mugello	Kucher Roberto	0574 630293

SIENA

Siena	Idealclima	0577 330320
Casciano Murlo	Brogioni Adis	0577 817443
Chianciano Terme	Chierchini Fernando	0578 30404
Montepulciano	Migliorucci s.r.l.	0578 738633

LAZIO**ROMA**

Roma Ciampino	D.S.C.	06 79350011
Roma Casilina		
Prenest. (oltre G.R.A.)	Idrokolor 2000	06 2055612
Roma EUR-Castelli	Idrothermic	06 22445337
Roma Monte Mario	Termonisc. Antonelli	06 3381223
Roma Prima Porta	Di Simone Euroimp.	06 30892426
Roma Tufello	Biesse Fin	347 6213641
Ladispoli	Ecoimpianti	06 9951576
Monterotondo	C.& M. Caputi	06 9068555
Nettuno	Clima Market Mazzoni	06 9805260
Nettuno	Ecoclima Soc. Coop.	339 6086045
Pomezia	Tecnoterm	06 9107048
S. Oreste	Nova Clima	0761 579620
Santa Marinella	Ideal Clima	0766 537323
Tivoli	A.G.T. Magis-Impresit	0774 411634
Val Mont. Zagarolo	Termo Point	06 20761733
	Scapin Angelo	0773 241694

LATINA**RIETI**

Canneto Sabino	Fabriani Valdimiro	335 6867303
Monte S. Giov. Sabina	Termot. di Mei	0765 333274
Vazia	Idroterm. Confalone	0746 280811

FROSINONE

Cassino	S.A.T.A.	0776 312324
Castelmassimo	Clima Service	0775 271074
Sora	Santini Enrico	0776 830616

VITERBO

Viterbo	Bernabucci s.n.c.	0761 343027
Viterbo	C.A.B.T.	0761 263449
Acquapendente	Electronic Guard	0763 734325
Civita Castellana	Tardani Daniele	0761 513868

Montefiascone	Stefanoni Marco	0761 827061
Sutri	Mosci Eraldo	0761 600804
Tuscania	C.A.T.I.C.	0761 443507
Vetralla	Di Sante Giacomo	0761 461166

UMBRIA**PERUGIA**

Perugia	Tecnogas	075 5052828
Gubbio	PAS di Radicchi	075 9292216
Moiano	Elettrogas	0578 294047
Pistrino	Electra	075 8592463
Ponte Pattoli	Rossi Roberto	075 5941482
S. Martino in Colle	Professionalgas	075 6079137
Spoletto	Termoclima	0743 222000

TERNI

Terni	A.E.T.	0744 401131
Ficulle	Maschi Adriano	0763 86580
Narni	Di Erasmo Paolo	0744 743150
Orvieto	Alpha Calor	0763 393459

MARCHE**ANCONA**

Loreto	Tecmar	071 976210
Osimo	Azzurro Calor	071 7109024
Serra S. Quirico	Ruggeri Cesare	0731 86324

ASCOLI PICENO

Ascoli Piceno	Idrotermo Assist.	0736 814169
Montegranaro	S.A.R.	0734 889015
Porto S. Giorgio	Pomioli	0734 676563
S. Ben. del Tronto	Leli Endrio	0735 781655
S. Ben. del Tronto	Sate 85	0735 757439
S. Ben. del Tronto	Tecnoca	0735 581746
S. Ben. del Tronto	Thermo Servizi 2001	347 8176674

MACERATA

Civitanova Marche	Officina del clima	0733 781583
Morrovalle Scalo	Cast	0733 897690
S. Severino M.	Tecno Termo Service	0733 637098

PESARO-URBINO

Fossombrone	Arduini s.r.l.	0721 714157
Lucrezia Cartoceto	Pronta Ass. Caldaie Gas	0721 899621
Pesaro	Paladini Claudio	0721 405055
S. Costanzo	S.T.A.C. Sadori	0721 787060
S. Costanzo	Capocchia e Lucchetti	0721 960606
Urbino	A M Clementi	0722 330628

ABRUZZO - MOLISE**L'AQUILA**

Avezzano	Massaro Antonello	0863 416070
Carsoli	Proietti Vittorio	0863 995381
Cesapوبا	Cordeschi Bernardino	0862 908182
Cese di Preturo	Maurizi Alessio	0862 461866
Pratola Peligna	Giovannucci Marcello	0864 272449

CAMPOBASSO

Termoli	G.S.D. di Girotti	0875 702244
Campobasso	Catelli Pasqualino	0874 64468

CHIETI

Chieti	Almagas	085 810938
Fara S. Martino	Valente Domenico	0872 984107
Fossacesia	Ucci Daniele	0872 711054
Francavilla al Mare	Disalgas	085 4910409
Francavilla al Mare	Effedi Impianti	085 810906
Lanciano	Franceschini Maurizio	0872 714167
Paglieta	Ranieri Raffaele	0872 809714
Scerni	Silvestri Silverio	0873 919898
	Crudele Marco	0865 457013

ISERNIA

Pescara	Il Mio Tecnico I.M.T.	085 4711220
Montesilvano	Fidanza Roberto	085 4452109
Villa Raspa	Ciafardo Service	085 4157111

TERAMO

Teramo	Stame	0861 240667
Giulianova Lido	Smeg 2000	085 8004893
Nereto	Campanella Lanfranco	0861 856303

CAMPANIA**NAPOLI**

Boscotrecase	Tecnoclima	081 8586984
Marano di Napoli	Tancredi Service	081 5764149
San Vitale	Tecno Assistenza	081 8441941
Sorrento	Cappiello Giosuè	081 8785566
Volla	Termoidr. Galluccio	081 7742234

AVELLINO

Avellino	Termo Idr. Iripina	0825 610151
Mirabella Eclano	Termica Eclano	0825 449232
	C.A.R. di Simone	0824 61576

BENEVENTO

Lusciano	Eurotecno	081 8140529
Villa Literno	Elettr. Ucciario	081 8920406

SALERNO

Battipaglia	Fast Service	0828 341572
Cava dei Tirreni	F.lli di Martino	089 345696
Lancusi	Gerardo Romano	089 955340

Oliveto Citra	Rio Roberto	0828 798292
Padula Scalo	Uniterm	0975 74515
Vallo della Lucania	Ottati Vittorio	0974 75404

BASILICATA**MATERA**

Pisticci	Sicurezza Imp.	0835 585880
----------	----------------	-------------

POTENZA

Palazzo S. Gervasio	Barbuzzi Michele	0972 45801
---------------------	------------------	------------

CALABRIA**REGGIO CALABRIA**

Reggio Calabria	Progetto Clima	0965 712268
S. C. D'Aspromonte	Gangemi Giuseppe	0966 88301

CATANZARO

Catanzaro	Cubello Franco	0961 772041
Curinga	Mazzotta Gianfranco	0968 739031
Lamezia Terme	Teca	0968 436516
Lamezia Terme	Etam di Mastroianni	0968 451019

COSENZA

Cosenza	Magic Clima	0984 22034
Belvedere Marittimo	Tecnoimpianti s.r.l.	0985 88308
Morano Calabro	Mitei	0981 31724
Rossano Scalo	Tecnoservice	0983 530513
S. Sofia d'Epiro	Sulfaro Impianti	0984 957676
S. Sofia d'Epiro	Kalor Klima Service	0984 957345

PUGLIA**BRINDISI**

Brindisi	Galizia Assistenza	0831 961574
Brindisi	Clima&Elettric	0831 518175

BARI

Bari	TRE.Z.C.	080 5022787
Bari	A.I.S.	080 5576878
Bari	Di Bari Donato	080 5573316
Acquaviva Fonti	L. e B. Impianti	080 757032
Adelfia	Eracleo Vincenzo	080 4591851
Barletta	Dip. F. Impianti	0883 333231
Bisceglie	Termogas	080 3928711
Castellana Grotte	Climaservice	080 4961496
Gravina Puglia	Nuove Tecnologie	080 3267834
Grumo	Gas Adriatica	080 622696
Mola di Bari	Masotino Franco	080 4744569
Mola di Bari	D'Ambruoso Michele	080 4745680

FOGGIA

Foggia	Delle Donne Giuseppe	0881 635503
Cerignola	Raffaele Cosimo	0330 327023
S. Fer. di Puglia	Nuova Imp. MC	0883 629960
S. Severo	Iafelice Ciro Felice	0882 331734
Torre Maggiore	Idro Termo Gas	0882 382497

LECCE

Lecce	De Masi Antonio	0832 343792
Lecce	Martina Massimiliano	0832 302466

TARANTO

Ginosa	Clima S.A.T.	099 8294496
Grottaglie	Lenti Giovanni	099 5610396
Martina Franca	Palombella Michele	080 4301740
Talsano	Carbotti Angelo	099 7716131

SICILIA

PALERMO	Lodato Impianti	091 6790900
----------------	-----------------	-------------

CATANIA

Acireale	Planet Service	347 3180295
Biancavilla	Pinnale Giacomo	338 2670487
Caltagirone	Silclitimp Impianti	0933 53865
Mascalucia	Distefano Maurizio	095 7545041
S. Giovanni la Punta	Thermotecn. Impianti	095 337314
Tre Mestieri Etneo	La Rocca Mario	095 334157

ENNA

Piazza Armerina	ID.EL.TER. Impianti	0935 686553
-----------------	---------------------	-------------

MESSINA

Mess
