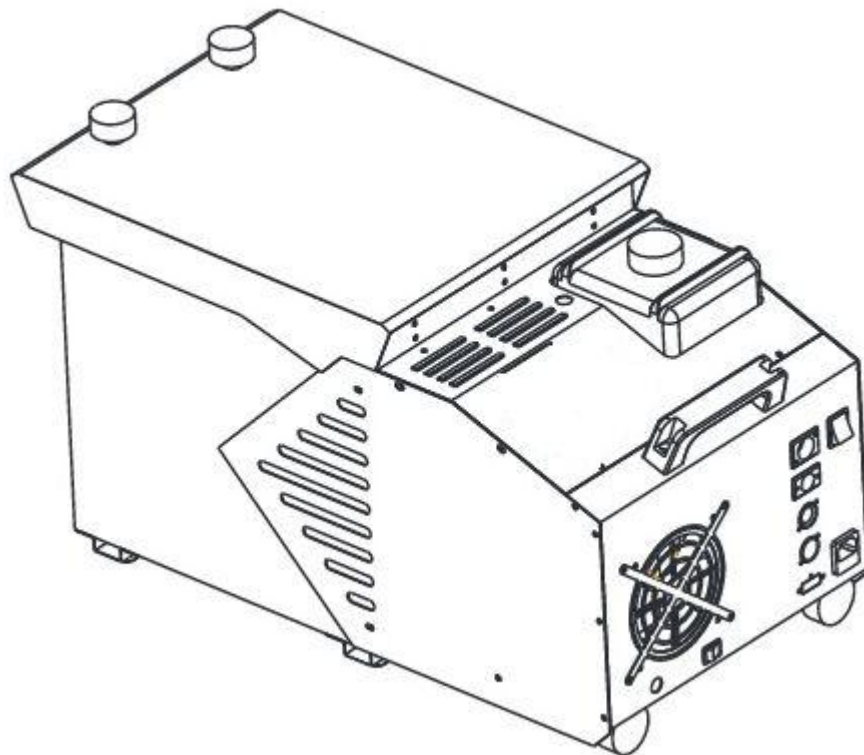




MANUALE D'ISTRUZIONI, USO E MANUTENZIONE



LOW FOG MACHINE
VH 150

CE

MANUALE D'USO
Macchina del fumo basso WE'LITE VH 150



ATTENZIONE!

*Tenere il dispositivo lontano da pioggia e umidità
Staccare la presa corrente prima di ogni manutenzione!*

Per la vostra sicurezza, vi preghiamo di leggere attentamente il presente manuale prima dell'installazione.

Ogni persona coinvolta con l'operazione d'installazione e manutenzione di questo dispositivo deve:

- Essere qualificata
- Seguire le istruzioni di questo manuale
- Considerare questo manuale come parte integrante del prodotto
- Conservare questo manuale per l'intera durata di vita del prodotto
- Passare questo manuale a ogni ulteriore proprietario o utilizzatore del prodotto

Questo prodotto è stato costruito rispettando le seguenti norme:

- Direttiva **2006/95 CE** nota come Direttiva bassa tensione
- Direttiva **2004/108/CE** nota come Direttiva compatibilità elettromagnetica
- Norma **UNI EN 12665:2004** – Luce e illuminazione – Termini fondamentali e criteri per i requisiti illuminotecnici.
- Norma **UNI EN 60065:2002 + A1: 2006 + A11: 2008** Audio, video ed apparecchi elettronici simili – Requisiti di sicurezza.

ed è quindi conforme alle normative vigenti.

Se questo apparecchio verrà utilizzato in un qualsiasi modo diverso da quello descritto in questo manuale, il prodotto potrebbe subire danni oltre a far decadere la Garanzia.

ISTRUZIONI

Grazie per aver scelto una macchina per il fumo basso We'Lite VH150. Se si seguono le istruzioni fornite in questo manuale, siamo sicuri che potrete godere di questo dispositivo per un lungo periodo.

Disimballate la vostra VH150

All'interno della scatola troverete i seguenti componenti:

1. Macchina fumo basso We'Lite VH150
2. Cordone di alimentazione VDE-Shuko 220 Volt
3. Consolle con timer via cavo
4. Telecomando a distanza
5. Ricevitore a distanza

Se qualcuno di questi componenti risultasse mancante non procedere con l'installazione ma contattare subito il rivenditore.

Prima dell'installazione, assicurarsi che sul cavo di alimentazione o sull'apparecchio non vi siano danni causati dal trasporto. In caso contrario, rivolgersi al rivenditore e non utilizzare il dispositivo.



PERICOLO PER LA VOSTRA SALUTE!

*Prestate attenzione ad ogni operazione che eseguite.
Toccare i fili dell'alta tensione può causare shock elettrici!*

Questo dispositivo ha lasciato la nostra sede in condizioni assolutamente perfette. Al fine di mantenere questa condizione e per assicurare un funzionamento sicuro, è assolutamente necessario che l'utente segua le istruzioni di sicurezza e le avvertenze scritte in questo manuale. Se il dispositivo è stato esposto a importanti variazioni di temperatura (come ad esempio dopo il trasporto), non accendetelo subito. L'acqua di condensa risultante potrebbe danneggiare le parti elettriche quindi tenere spento l'apparecchio fino a quando questo non raggiunge la temperatura ambiente.

Questo dispositivo appartiene alla **classe di isolamento 1** (misura di sicurezza ulteriore all'isolamento principale che consiste nella connessione delle parti accessibili ad un conduttore di protezione – *messa a terra principale* – che fa capo all'impianto elettrico generale in modo tale che le parti accessibili non possano andare in tensione in caso di guasto dell'isolamento principale)

La tensione e la frequenza della rete devono corrispondere a quelle citate sull'apparecchio. Una tensione di alimentazione errata può portare alla distruzione del dispositivo e/o a scosse elettriche mortali.

Collegare la spina alla rete 220v sempre alla fine. La spina di alimentazione deve essere sempre inserita senza fare sforzi. Assicurarsi che questa sia strettamente connessa alla presa. Non lasciate mai che il cavo di alimentazione venga a contatto con altri cavi. Maneggiare il cavo di alimentazione e di collegamento con la rete con particolare cautela. Non toccarli con le mani bagnate, in quanto ciò potrebbe portare ad una scossa elettrica mortale.

Non modificare, piegare, mettere sotto pressione, tirare o riscaldare il cavo di alimentazione. Non utilizzare mai l'apparecchio vicino a fonti di calore o di freddo. Assicurarsi che il cavo di alimentazione non sia piegato/arricciato o danneggiato da spigoli vivi. Ignorare questi avvertimenti può portare a seri danni al cavo di alimentazione, incendi e/o scosse elettriche mortali. Controllare di tanto in tanto l'apparecchio ed il cavo di alimentazione.

I cavi di connessione dell'apparecchio non devono mai essere tesi. Ci deve essere sempre spazio sufficiente per mantenere i cavi rilassati ed in caso contrario, questi potrebbero provocare danni al dispositivo stesso e causare incidenti.

Se fosse necessario allungare il cavo di alimentazione assicurarsi che la sezione dei conduttori sia sufficiente per il consumo di energia richiesto dall'apparecchio. Tutti gli avvertimenti riguardanti i cavi di alimentazione sono validi anche per i cavi di estensione (prolunghe).

Se la spina o l'interruttore di alimentazione non sono accessibili, l'apparecchio deve essere scollegato tramite la rete elettrica. Se la spina di alimentazione o il dispositivo sono sporchi, il dispositivo deve essere spento, scollegato e poi essere pulito con un panno asciutto. La sporcizia può ridurre l'isolamento elettrico e causare scosse elettriche.

Non versare liquidi nelle prese, nelle prolunghe o in eventuali fori nel corpo dell'apparecchio. Se si suppone che anche una minima quantità di liquido possa essere entrato nell'apparecchio, questo

deve essere scollegato immediatamente. Questo è valido anche se l'apparecchio è stato esposto a forte umidità. Ridurre l'isolamento può causare una scossa elettrica mortale pertanto l'apparecchio deve essere controllato da uno specialista per verificare che i liquidi non abbiano diminuito l'isolamento generale.

Nell'apparecchio non devono entrare nemmeno corpi estranei. Se questi, come ad esempio schegge o trucioli metallici dovessero penetrare all'interno potrebbero causare cortocircuiti e scosse elettriche.

Durante la prima accensione dell'apparecchio può verificarsi la formazione di fumo e odore di componenti elettrici. Questo è un processo normale e non significa necessariamente che il prodotto sia difettoso.

FUNZIONAMENTO

Questo apparecchio è un generatore di fumo a pavimento. Può funzionare sia come macchina del fumo tradizionale sia come macchina del fumo basso a raso pavimento. Per funzionare come macchina del fumo tradizionale è sufficiente riempire solo la tanica bianca di liquido specifico per macchine del fumo. Per funzionare come macchina del fumo basso è necessario riempire anche il serbatoio anteriore di ghiaccio a cubetti. Questo prodotto è stato progettato solo per uso interno, per funzionare con una tensione alternata di 230V, 50Hz ed è stato progettato per un utilizzo professionale come ad esempio in discoteche, teatri, ecc. Questa macchina non è progettata per funzionare ininterrottamente quindi interruzioni di servizio coerenti assicureranno una durata molto maggiore del dispositivo.

Quando si sceglie l'installazione in loco assicurarsi che l'apparecchio non sia esposto a calore eccessivo, umidità o polvere. Non scuoterlo ed evitare la forza bruta durante il montaggio. Questo apparecchio teme l'acqua e la ruggine pertanto non deve essere mai stoccato o messo in funzione in luoghi esposti a spruzzi d'acqua, pioggia, umidità e nebbia.

Il locale deve essere saturato con una quantità massima di fumo tale che la visibilità sia sempre maggiore o uguale a 10 metri.

La temperatura ambiente deve essere sempre compresa tra -5°C e $+45^{\circ}\text{C}$. L'umidità relativa non deve superare il 50% con una temperatura ambientale di 45°C . Evitare l'irraggiamento diretto (soprattutto in auto) e il riscaldamento del dispositivo.

Questo dispositivo deve funzionare solo in una altitudine compresa tra -20 e 2000 m s.l.m.

In caso di temporali le sovratensioni potrebbero distruggere l'apparecchio pertanto se ne raccomanda lo scollegamento dalla rete 220 volt.

Questa macchina del fumo deve essere installata sempre perfettamente orizzontale, non deve mai potersi muovere da sola e deve essere appoggiata sempre saldamente a terra. Non installare mai la macchina su un piano inclinato, di lato o capovolta; in caso di dubbi assicurare la macchina a strutture solide coerenti con il pavimento (ad esempio muri) a mezzo di viti e tasselli e con cavi d'acciaio di sicurezza a norma con moschettone a vite. Il cavo di sicurezza non deve permettere all'apparecchio di muoversi per più di 10 cm. **L'installazione sospesa è assolutamente vietata.**

Se bisogna trasportare il dispositivo si consiglia di utilizzare la confezione originale. Si prega inoltre di considerare che modifiche non autorizzate al dispositivo sono vietate per motivi di sicurezza.

L'utilizzatore deve assicurarsi che l'installazione sia effettuata a regola d'arte e che venga approvata da un esperto che, sotto la sua responsabilità, dovrà rilasciare un certificato di conformità relativo all'installazione, sia precedentemente al primo utilizzo sia ogni qual volta ne venga effettuata una modifica. L'utilizzatore deve assicurarsi che l'installazione e la sicurezza relativa all'apparecchio venga approvata ogni 4 anni dalla prima installazione.

Importante:

L'utilizzo dell'attrezzatura richiede esperienza, tra cui (ma non solo) calcolo dei limiti di carico di lavoro, materiale di installazione in uso, sicurezza e controllo periodico dello stato dei materiali e dei carichi . Se non si hanno questi requisiti, non tentare l'installazione autonomamente, ma avvalersi di personale qualificato. Una errata installazione può causare danni fisici e/o materiali.

Attenzione: questo apparecchio è pesante e può provocare ferite gravi in caso di caduta! Se avete dubbi sulla sicurezza dell'impianto, NON installare la macchina del fumo.



PERICOLO D' INCENDIO!

Quando si installa il dispositivo, assicurarsi che non vi sia materiale altamente infiammabile (articoli di arredamento, ecc) entro una distanza di min. 3 metri. Posizionare sempre la macchina del fumo orizzontalmente e saldamente a terra.

MESSA IN FUNZIONE

Questa macchina del fumo deve essere installata sempre perfettamente orizzontale, non deve mai potersi muovere da sola e deve essere appoggiata sempre saldamente a terra. Non installare mai la macchina su un piano inclinato, di lato o capovolta; in caso di dubbi assicurare la macchina a strutture solide coerenti con il pavimento (ad esempio muri) a mezzo di viti e tasselli adeguati e con cavi d'acciaio di sicurezza a norma con moschettone a vite. Il cavo di sicurezza non deve permettere all'apparecchio di muoversi per più di 10 cm. **L'installazione sospesa è assolutamente vietata.**

- Liberare la macchina del fumo da tutti gli imballaggi e da tutte le protezioni.
- Porre la macchina in posizione orizzontale. Utilizzando dei guanti protettivi rimuovere il tappo e riempire la tanica esclusivamente con liquido specifico per macchine del fumo. Non inserire mai altri tipi di liquidi, profumi, gas. Serrare il tappo.
- Svitare completamente le 2 boccole nere poste sul piano anteriore della macchina, alzare il ripiano e riempire il serbatoio con ghiaccio a cubetti.
- Collegare il connettore maschio XLR a 5 pin del comando a filo sulla presa 5 pin a pannello posta sulla parte posteriore della macchina
- Collegare il connettore femmina XLR a 5 pin del ricevitore RF sulla spina 5 pin a pannello posta sulla parte posteriore della macchina
- Inserire la spina di alimentazione in una presa dotata di massa a terra.
- Portare l'interruttore di accensione su ON ed attendere qualche minuto (pre-riscaldamento della caldaia). Appena il LED verde si accende la macchina è pronta per generare l'effetto fumo.

Può succedere di trovare delle piccole gocce trasparenti all'interno del serbatoio del liquido, sebbene la macchina sia ancora nuova mai utilizzata. Ciò è normale in quanto la WE'LITE molto spesso esegue dei test su prodotti di questo livello per verificarne il corretto funzionamento prima dell'immissione sul mercato.

TELECOMANDI

Questa macchina del fumo ha in dotazione 2 comandi remoti: una consolle via cavo e un telecomando RF.

La consolle dispone dei seguenti controlli:

- Tasto VERDE: è un pulsante per spruzzare manualmente. La macchina spruzza finché il tasto viene premuto. Appena si rilascia il pulsante la macchina si ferma. **ATTENZIONE:** al primo utilizzo (appena nuova) può capitare che la macchina non spruzzi subito: ciò è dovuto al fatto che il liquido deve entrare in circolo nella pompa e nella caldaia. E' consigliabile tenere premuto il pulsante verde continuamente anche per alcuni secondi finché non comincia ad apparire il fumo.
- Tasto ROSSO: è un interruttore. Appena si preme il LED rosso si accende e la macchina spruzza continuamente; quando si preme nuovamente il LED rosso si spegne e la macchina si blocca.
- Tasto GIALLO: è l'interruttore del TIMER. Appena si preme il LED giallo lampeggia e il timer si attiva. Più il lampeggio del LED è veloce minore è il tempo di intervallo tra una spruzzata e l'altra.
- Potenziometro GIALLO: funziona in simbiosi con l'interruttore del TIMER . Permette di decidere l'intervallo di tempo che deve passare tra uno spruzzo e l'altro. L'intervallo massimo è di circa 14 minuti mentre il minimo è di pochi secondi.
- Potenziometro VERDE: con questo regolatore si può decidere quanto tempo può durare lo spruzzo. Da un minimo di qualche secondo a un massimo di 15 minuti (liquido e temperatura della caldaia permettendo).
- Potenziometro ROSSO: con questo regolatore è possibile impostare la quantità di fumo desiderata.

Il telecomando dispone dei seguenti controlli:

- Tasto A: è un pulsante per spruzzare manualmente. La macchina spruzza finché il tasto viene premuto (un LED rosso si accende). Appena si rilascia il pulsante la macchina si ferma. **ATTENZIONE:** al primo utilizzo (appena nuova) può capitare che la macchina non spruzzi subito: ciò è dovuto al fatto che il liquido deve entrare in circolo nella pompa e nella caldaia. E' consigliabile tenere premuto il pulsante continuamente anche per alcuni secondi finché non comincia ad apparire il fumo.
- Tasto B: stessa funzione del tasto A

NOTE: la macchina funziona sia con uno solo dei due comandi collegati (indifferente quale) che con entrambi collegati contemporaneamente. Da tenere naturalmente a mente che il telecomando RF non dispone del LED verde che avvisa quando la macchina è pronta per spruzzare quindi prima di procedere con gli spruzzi è opportuno attendere almeno 4 minuti che la caldaia vada in temperatura se la macchina era fredda.

ATTENZIONE: non spruzzare MAI se non è presente liquido nella tanica e non spruzzare MAI prima che la caldaia arrivi alla temperatura operativa. Farlo può significare danneggiare irreparabilmente la pompa che fornisce liquido alla caldaia. Ricordarsi di controllare sempre il livello del liquido; se manca, spegnere la macchina e rabboccare.

Utilizzare il dispositivo solo dopo aver familiarizzato con le sue funzioni. Al fine di garantire una sufficiente ventilazione lasciare 1 metro di spazio libero intorno al dispositivo. Posizionare la macchina preferibilmente in un luogo fresco e ventilato ed evitare di indirizzare il getto direttamente verso il volto di persone o animali. L'apparecchio scalda parecchio pertanto è fatto

assoluto divieto di avvicinarsi a chiunque. Non permettere l'uso a persone non qualificate. Tenere il dispositivo lontano da persone o animali e non lasciare mai incustodito l'apparecchio mentre è in funzione. Non toccare il telaio dell'apparecchio mentre è in funzione: c'è pericolo di ustioni. Oggetti come ad esempio tende, tappeti, tessuti, liquidi combustibili o qualsiasi altro oggetto infiammabile devono essere posti ad almeno 3 metri di distanza dalla macchina del fumo. La maggior parte dei danni sono il risultato di un approccio da parte di soggetti non autorizzati e da un utilizzo non corretto.

La macchina possiede una pompa interna collegata ad un rubinetto con una valvola per l'eliminazione del liquido residuo dal serbatoio del ghiaccio; innestare sul beccuccio un pezzo di tubo in plastica flessibile adatto allo scopo e serrarlo con una fascetta metallica e posizionare l'altro lato in un luogo adatto allo scolo o dentro una tanica.

CONTROLLO DMX

Per impostare il controllo DMX posizionare il dipswitch marcato "1" su ON (in alto) e tutti gli altri dipswitch su OFF (in basso). Collegare la macchina ad una centralina con protocollo DMX512; se il collegamento è corretto si accenderà il LED verde posto in prossimità dei dipswitch. La macchina occupa 1 canale DMX.

PULIZIA

Si consiglia una pulizia frequente della macchina, per ridurre il rischio di danni.

Durante l'uso tenere il serbatoio della macchina sempre chiuso per evitare che il liquido si sporchi. Un liquido sporco può causare il grippaggio della pompa e l'intasamento dell'ugello di uscita della macchina.

Ogni 30 ore di utilizzo si consiglia di effettuare un ciclo di pulizia alla macchina utilizzando una soluzione composta all'80% di acqua distillata e al 20% di aceto per prevenire la formazione di incrostazioni.

Procedura: Riempire il serbatoio della macchina con circa mezzo litro di questa soluzione. Collegare la macchina alla rete elettrica ed attendere il riscaldamento della caldaia. A questo punto spruzzare il fumo (in un area sufficientemente ventilata) fino all'esaurimento della soluzione. La pulizia ora è completa.

Se si prevede di non usare la macchina per un lungo periodo, svuotare completamente i serbatoi e procedere alla pulizia con acqua/aceto come indicato sopra.



MANUTENZIONE E ASSISTENZA

Non ci sono parti riparabili all'interno del dispositivo, ad eccezione del fusibile.

Sostituire il fusibile solo con uno di pari tipo e valore.

Prima di sostituire il fusibile che si trova immediatamente sotto alla spina VDE 220V, scollegare il cavo di alimentazione.

Procedura (usare dei guanti protettivi):

Fase 1: rimuovere il porta fusibile sul pannello posteriore con un cacciavite a taglio.

Fase 2: rimuovere il vecchio fusibile dal portafusibili.

Fase 3: installare il nuovo fusibile nel portafusibili.

Fase 4: inserire il porta fusibile nel suo alloggiamento.

Se avete bisogno di qualche ricambio, si prega di utilizzare parti di ricambio originali. Se il cavo di alimentazione di questo apparecchio viene danneggiato, deve essere sostituito da rivenditori autorizzati al fine di evitare pericoli. Se avete ulteriori domande, rivolgersi al proprio rivenditore.

PROBLEMI TECNICI E PROBABILI SOLUZIONI

- La macchina non si accende. Soluzione: controllare il cavo di alimentazione 220V e il fusibile
- La macchina si accende ma non spruzza. Soluzione 1: attendere finché il LED verde sulla consolle non si è acceso e riprovare tenendo premuto il tasto verde continuamente per alcuni secondi. Soluzione 2: verificare la presenza di liquido nella tanica.
- Premendo il tasto verde la macchina fa un forte rumore e non spruzza. Soluzione: posizionare il potenziometro rosso della consolle a metà corsa e premere il tasto rosso finché non esce fumo.
- Il telecomando RF non funziona. Soluzione: sostituire le batterie
- Il controllo DMX non funziona. Soluzione: verificare la posizione dei dipswitch e la connessione del cavo XLR

Se la macchina continua a non funzionare contattare il rivenditore.

SPECIFICHE TECNICHE

Alimentazione:	230 V AC, 50 Hz ~
Potenza assorbita	Max 1600 W
Fusibile:	F 10A, 250 V
Tempo di riscaldamento	Circa 4 minuti
Volume nebbia	Circa 80 mc/min
Capacità tanica liquido per fumo	2 litri
Lunghezza cavo consolle	5 metri
Portata telecomando RF	Circa 15 metri senza ostacoli
Controllo DMX	Connettore XLR 3 poli (occupa 1 canale DMX)
Massima temperatura ambientale di esercizio:	45 ° C
Massima temperatura interna di esercizio:	145° C
Peso:	15 kg
Dimensioni:	680 x 385 x 350 mm

Utilizzare questo dispositivo solo con accessori originali. Osservare scrupolosamente le indicazioni di utilizzo descritte su questo manuale. In nessun caso WE'LITE ed i suoi rivenditori possono essere ritenuti responsabili di danni o lesioni a persone, animali o cose derivanti da una mancata osservanza delle direttive specificate nel presente manuale di utilizzo, da un uso improprio o errato di questo apparecchio. Per ulteriori informazioni relative a questo prodotto visitare il sito www.welite.it

Le informazioni contenute in questo manuale possono essere soggette a modifiche senza alcun preavviso.