



Scaldabagno istantaneo a gas ad accensione elettronica



W 275 -2 KV1 E...

Per la vostra sicurezza

Se avvertite odore di gas:

- Chiudete il rubinetto del gas
- Aprite le finestre
- Non usate apparecchiature elettriche (telefono, ecc.)
- Avvisate immediatamente l'Azienda del Gas

L'installazione dell'apparecchio deve essere eseguita da un installatore qualificato.

Attenersi alle leggi ed alle normative vigenti (**UNI-CIG 7129, UNI-CIG 7131**) nonché alle eventuali disposizioni locali, riguardanti l'installazione di apparecchi a gas e l'evacuazione dei gas combustibili.

È essenziale che il tubo di scarico dei gas combustibili abbia lo stesso diametro del raccordo dello scaldabagno e che siano rispettate le normative vigenti nonché le eventuali disposizioni locali riguardanti l'installazione di apparecchi a gas e l'evacuazione dei gas combustibili.

Non conservare od impiegare materiali o liquidi infiammabili nelle vicinanze dell'apparecchio.

Per un corretto funzionamento dello scaldabagno attenersi scrupolosamente alle istruzioni.

Queste istruzioni devono essere consegnate all'utente.

Tutte le operazioni inerenti la manutenzione sono di esclusiva competenza di personale qualificato.

L'utente si deve impegnare a far eseguire regolarmente la manutenzione dello scaldabagno al fine di garantire un funzionamento ottimale e sicuro.

In caso di pericolo di gelo, chiudere i rubinetti di gas ed acqua e svuotare completamente lo scaldabagno.

Indice

	Pag.		Pag.
1. Dati tecnici e dimensioni	2		
1.1 Dati tecnici, modelli e dati di omologazione	2	2.5 Scarico gas combusti	5
1.2 Descrizione apparecchio	2	2.6 Messa in servizio	5
1.3 Interpretazione delle sigle	2	3. Uso e manutenzione	5
1.4 Accessori di collegamento	2	3.1 Funzionamento	5
1.5 Dimensioni	3	3.2 Regolazione della temperatura	5
1.6 Schema funzionamento	4	3.3 Dispositivo di controllo dell'evacuazione dei prodotti della combustione	6
1.7 Dati tecnici	4	3.4 Regolazione	6
2. Requisiti per l'installazione	5	3.5 Manutenzione	6
2.1 Luogo di installazione	5	3.6 Conversione ad altro tipo di gas	6
2.2 Leggi e normative	5	3.7 Problemi e soluzioni	7
2.3 Collegamento acqua	5	4. Messa in funzione	8
2.4 Collegamento gas	5		

1. Dati tecnici e dimensioni

1.1 Dati tecnici, modelli e dati di omologazione



MODELLO	W275-2 KV1 E...
CATEGORIA	II _{2H3+}
TIPO	B _{11BS}

1.2 Descrizione apparecchio

Scaldabagno a gas con protezione termoelettrica incorporata e con scarico a camino.

Dispositivo di controllo evacuazione gas combusti.

Limitatore di temperatura.

Scambiatore privo di piombo.

Gruppo acqua in poliammide rinforzato con fibra di vetro.

Stabilizzatore di pressione che consente un funzionamento ottimale anche in presenza di variazioni della pressione idrica in ingresso.

Consente l'utilizzo anche con basse pressioni in ingresso.

Gruppo gas con regolatore di potenza.

1.3 Interpretazione delle sigle

W	275	-2	K	V	1	E	23 31	S...
---	-----	----	---	---	---	---	----------	------

W	Scaldabagno istantaneo a gas
275	Potenza (kcal/min)
-2	Serie di produzione
K	Scarico a camino
V	Impostazione prefissata
1	Predisposto all'allacciamento diretto
2	Prelievo diretto e a distanza
E	Accensione elettronica
23	Gas metano H
31	GPL (Butano/Propano)
S	Codice di nazionalità

1.4 Accessori di collegamento

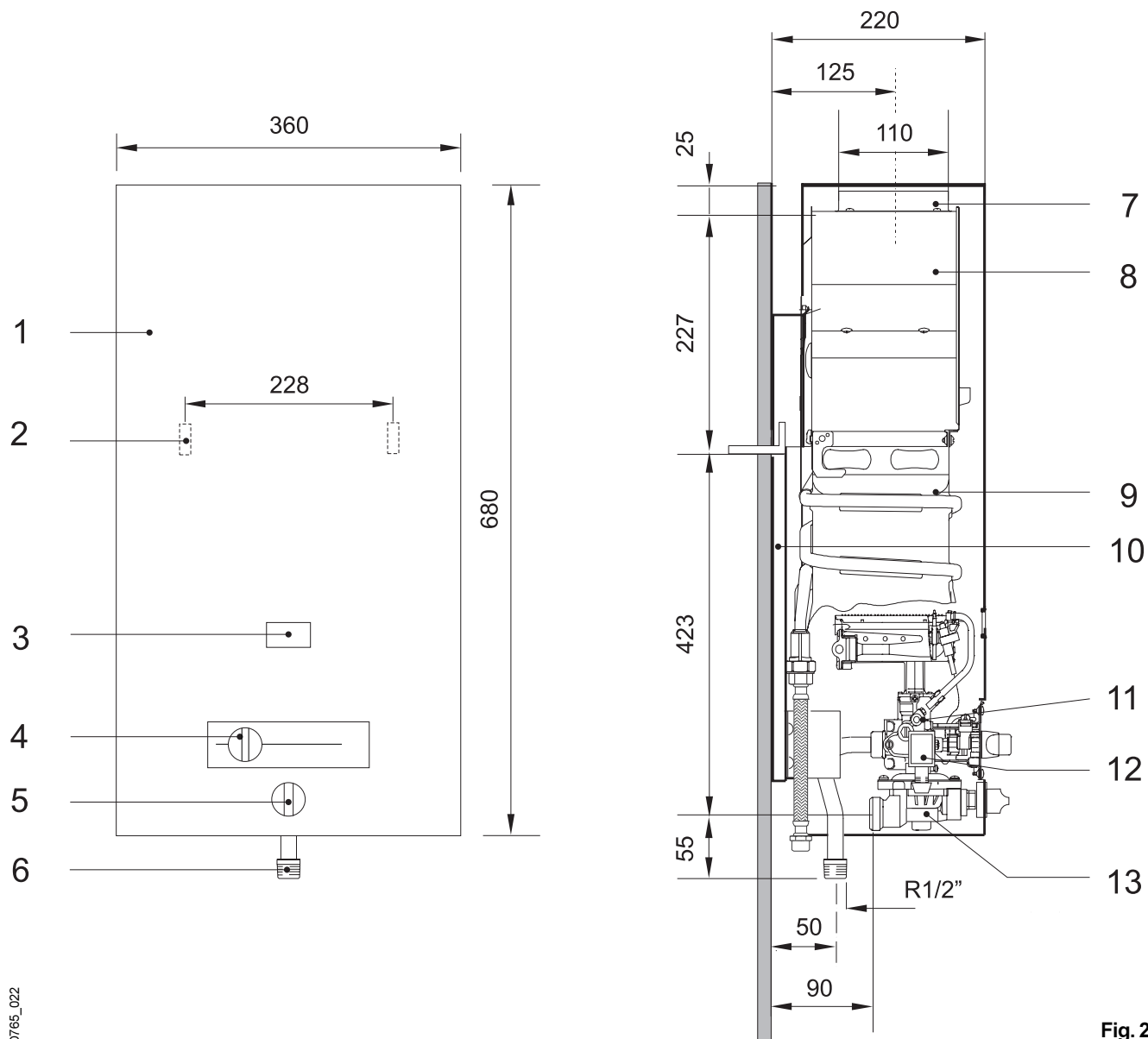
W275-2

Rubinetto chiusura acqua fredda e curva raccordo acqua calda.

Due tasselli e ganci per il fissaggio.

1.5 Dimensioni

W275



D765_022

Fig. 2

- | | |
|---|-----------------------|
| 1 Mantello | 8 Rompi tiraggio |
| 2 Asole per il fissaggio a parete | 9 Corpo interno |
| 3 Spioncino fiamma pilota | 10 Sicurezza |
| 4 Pannello comandi | 11 Gruppo gas |
| 5 Selettore portata acqua | 12 Scheda elettronica |
| 6 Raccordo gas | 13 Gruppo acqua |
| 7 Collare di raccordo tubo gas combustibili | |

1.6 Schema di funzionamento

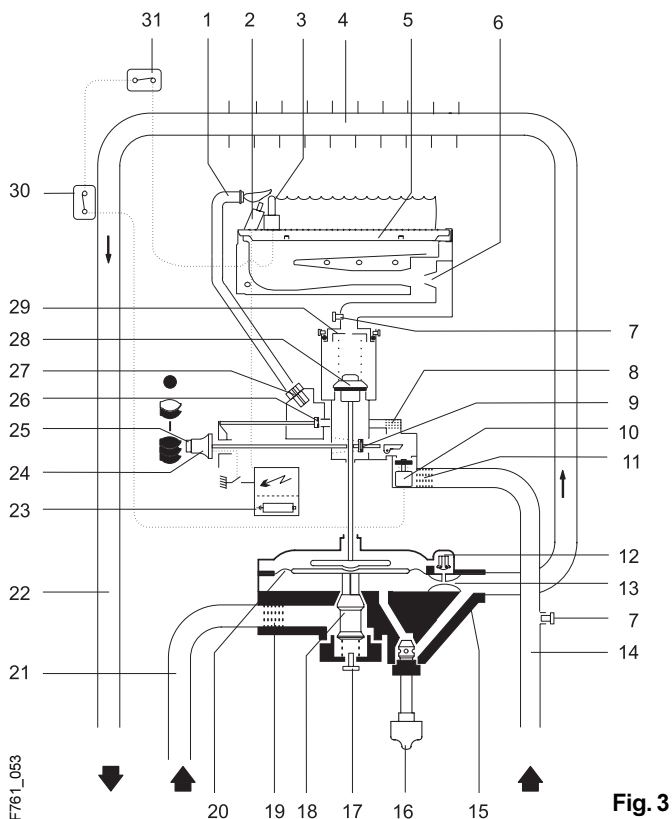


Fig. 3

1.7 Datti tecnici

	Dati tecnici	Simbolo	Unità di misura	W 275-2..KE
Potenza e carico termico	Potenza termica nominale	P_n	kW	19.2
	Potenza termica minima	P_{min}	kW	9.6
	Campo di regolazione manuale della potenza termica nominale		kW	9.6 - 19.2
	Portata nominale	Q_n	kW	21.8
	Portata minima	Q_{min}	kW	10.9
Valori di allacciamento gas *	Minima pressione dinamica in ingresso: Gas Metano H - 2H	G20	mbar	20
	GPL (Butano / Propano) - 3+	G30/G31	mbar	30
	Consumi: Gas Metano H - 2H	G20	m ³ /h	2.3
	GPL (Butano / Propano) - 3+	G30/G31	kg/h	1.7
Dati tecnici acqua**	Ø Ugelli bruciatore / pezzi - Gas Metano H - 2H		mm	1.25 / 12
	Ø Ugelli bruciatore / pezzi - GPL (Butano / Propano) - 3+		mm	0.72 / 12
	Pressione massima di esercizio	p_w	bar	12
	Quantità di acqua erogata a c.a. 60 °C con manopola ruotata completamente in senso orario		l/min	5.5
Valori gas combust***	Pressione minima di esercizio	p_{wmin}	bar	0.15
	Quantità di acqua erogata a c.a. 35 °C con manopola ruotata completamente in senso antiorario		l/min	11
	Pressione minima		bar	0.6
Valori gas combust***	Prevalenza (tiraggio minimo al camino)		mbar	0.015
	Portata fumi****		g/s	13
	Temperatura****		°C	160

* Portata gas (riferita a 15°C - 1013 mbar - secco) Gas Metano 34,2 MJ/m³ (Hi = 9,5 kWh/m³)
Gas liquido 46,08 MJ/kg (Hi = 12,8 kWh/kg)

**Contenimento degli effetti di espansione dell'acqua.

***Valori rilevati a monte del sensore fumi, con il necessario tiraggio ed alla potenza termica nominale.

2. Requisiti per l'installazione

2.1 Luogo di installazione

Attenersi scrupolosamente a leggi e normative vigenti (**UNI-CIG 7129, UNI-CIG 7131**) e ad eventuali disposizioni locali riguardanti l'installazione di apparecchiature a gas e l'evacuazione dei gas combusti.

Misure di installazione, vedi fig. 4.

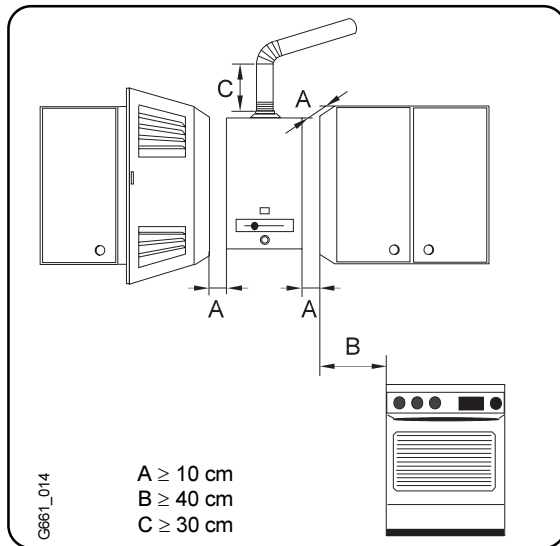


Fig. 4

Aria comburente:

Per evitare fenomeni di corrosione, l'aria comburente non deve venire a contatto con sostanze aggressive. Sono considerati corrosivi gli idrocarburi alogenati e le sostanze contenenti cloro o fluoro (solventi, collanti, vernici, detersivi per la casa e gas propellenti).

La temperatura massima delle superfici esterne è inferiore a 85°C. Non è quindi necessaria l'adozione di misure di sicurezza previste per i materiali infiammabili posti nelle immediate vicinanze dell'apparecchio.

Nota riguardante gli impianti a gas liquido (GPL)

La normativa UNI-CIG 7131 vieta l'installazione di apparecchi utilizzatori in locali con pavimento al di sotto del piano di campagna.

2.2 Leggi e normative

Per l'installazione e l'utilizzo dello scaldabagno, attenersi scrupolosamente a tutte le leggi e normative vigenti.

2.3 Collegamento acqua

Il diametro delle tubazioni deve essere proporzionato alla pressione dell'impianto idrico.

In caso di impianti con tubazioni in materiale plastico, il tratto finale del tubo collegato all'apparecchio deve essere in metallo per una lunghezza minima di 1,5 metri.

Acqua fredda attacco a destra.

Controllare se è stato inserito il filtro dell'acqua.

La formazione di calcare e l'intasamento del filtro provocano una diminuzione della portata.

Ricordarsi di far pulire periodicamente il filtro.

2.4 Collegamento gas

Accertarsi che il tubo del gas sia perfettamente pulito. Il diametro del tubo di alimentazione deve essere corrispondente alle normative vigenti. Prevedere un dispositivo di blocco.

2.5 Scarico gas combusti

Il tubo di scarico dei gas combusti deve essere a tenuta stagna ed avere un tratto ascensionale il più lungo possibile, riducendo al minimo la lunghezza dei tratti orizzontali che portano alla canna fumaria.

Il condotto di scarico deve avere un diametro interno maggiore o uguale a quello di uscita del collare dell'apparecchio.

2.6 Messa in servizio

Aprire il rubinetto del gas e la valvola di entrata acqua. Controllare che i collegamenti del gas e dell'acqua siano a tenuta. Mettere in funzione l'apparecchio come descritto nell'apposito capitolo.

3. Uso e manutenzione

È espressamente vietato all'utente qualsiasi intervento di manutenzione dello scaldabagno.

3.1 Funzionamento

La messa in funzione dello scaldabagno è estremamente facile (vedere Fig. 8):

Per prima cosa accendere la fiamma pilota.

A tale scopo portare il cursore in posizione di accensione; premere e tener premuto il pulsante.

Quando la spia si è accesa, tener premuto il pulsante ancora per 10 secondi.

Se la fiamma pilota non rimane accesa, ripetere l'operazione.

Il campo di modulazione può essere limitato utilizzando il cursore di regolazione della potenza (fig. 8): spostandolo il cursore verso destra si aumenta la potenza, muovendo il cursore verso sinistra, la si riduce.

Nel caso vi sia aria nella tubazione del gas, potrà essere necessario ripetere l'operazione fino alla totale fuoriuscita dell'aria. Aprendo un rubinetto dell'acqua calda, lo scaldabagno si accenderà: a questo punto sarà possibile regolare il selettore di portata del gas sino al raggiungimento della potenza desiderata.

3.2 Regolazione della temperatura

La manopola di regolazione della temperatura consente di adeguare la temperatura dell'acqua alle proprie necessità: ruotandola in senso orario, diminuisce la portata ed aumenta la temperatura; ruotandola in senso antiorario, aumenta la portata e diminuisce la temperatura.

Regolando la posizione della manopola in modo da ottenere una giusta temperatura dell'acqua, si riduce il consumo di gas e si minimizza il deposito di calcare sullo scambiatore di calore.

3.3 Dispositivo di controllo dell'evacuazione dei prodotti della combustione

È assolutamente vietato qualunque intervento di manutenzione sullo scaldabagno da parte dell'Utente; è altresì vietata la modifica o la sostituzione di particolari tecnici con altri non destinati a questo tipo di apparecchio.

Sensore fumi (apparecchi di tipo B_{11BS})

Questo accessorio non deve assolutamente essere rimosso, modificato o sostituito con altro di diversa costruzione.

Funzionamento e norme di sicurezza

Il sensore fumi controlla la corretta evacuazione dei gas combustibili. In caso di loro fuoriuscita nell'ambiente, l'apparecchio si spegnerà automaticamente.

Il sensore fumi consentirà la riaccensione dello scaldabagno dopo circa 10 minuti.

Se l'apparecchio continua a spegnersi, è necessario chiedere l'intervento di personale qualificato che controllerà il corretto funzionamento dell'apparecchio ed il percorso dei gas combustibili.

Qualsiasi intervento sullo scaldabagno deve essere effettuato esclusivamente da tecnici abilitati.

Manutenzione*

Se il sensore dei fumi è difettoso, procedere nel modo seguente:

- Rimuovere il sensore fumi
- Rimuovere il limitatore di temperatura (se presente)
- Svitare il dado di fissaggio presso la valvola elettromagnetica
- Asportare l'insieme

Sostituire gli accessori guasti e rimontare il tutto procedendo in ordine inverso.

Controllo funzionamento*

Per verificare il corretto funzionamento del sensore gas combustibili, procedere come segue:

- Rimuovere il tubo di scarico.
- Sostituire il tubo originale con altro (circa 50cm di lunghezza) chiuso nella parte terminale.
- Il tubo deve essere inserito in verticale.
- Far funzionare lo scaldabagno a potenza nominale e spostare il selettore di temperatura in posizione di temperatura massima.

In queste condizioni lo scaldabagno deve spegnersi dopo circa 2 minuti. Togliere il tubo ed inserire nuovamente il tubo di scarico originale.

*** Questa operazione deve essere effettuata unicamente da personale abilitato.**

AVVERTENZE IMPORTANTI

Lo spegnersi dell'apparecchio durante il funzionamento, indica un probabile intervento del dispositivo di controllo dei gas combustibili: in questo caso, ventilare il locale ed attendere circa 10 minuti prima di riaccendere l'apparecchio. Se il fatto si ripete, rivolgersi ad un installatore qualificato o ad un Servizio di Assistenza Junkers per verificare il corretto funzionamento dello scaldabagno, l'assenza di ostruzioni nel percorso dei gas combustibili e la corretta ventilazione del locale. È

assolutamente vietato scollegare, spostare o manomettere, in qualunque modo, il dispositivo di controllo dei gas combustibili.

3.4 Regolazione

Tutti gli apparecchi sono tarati in fabbrica e non necessitano di alcun tipo di regolazione aggiuntiva.

Gli scaldabagni a GPL (Butano/Propano) sono tarati per una pressione di 30 mbar.

Gli apparecchi a gas Metano (gruppo H) sono tarati in fabbrica per un Indice di Wobbe di 15 kWm/m³ (12.900kcal/m³) con una pressione di allacciamento di 18 mbar.

Controllare il corretto funzionamento dell'apparecchio ed eventualmente procedere ad una regolazione del gas come indicato al punto 3.6 "Conversione ad altro tipo di gas".

3.5 Manutenzione

La manutenzione deve essere affidata esclusivamente ad un servizio di assistenza tecnica autorizzato Junkers. Si consiglia di effettuare annualmente una verifica del funzionamento; prima di procedere alla manutenzione chiudere il rubinetto del gas e la saracinesca di entrata dell'acqua fredda.

A questo punto, rimuovere il mantello e pulire con un pennello le lamelle dello scambiatore controllandone le condizioni e verificando la necessità di decalcificarlo.

Se si rende necessaria la sostituzione di alcuni particolari, utilizzare unicamente ricambi originali Junkers.

3.6 Conversione ad altro tipo di gas

Per la trasformazione utilizzare solo ricambi originali Junkers. La conversione dovrà essere affidata ad un tecnico abilitato.

Per la trasformazione procedere come segue:

1. Chiudere il rubinetto del gas ed asportare il mantello.
2. Smontare il bruciatore; svitare i gruppi sinistro e destro del bruciatore e sostituire gli ugelli (fig. 5, pos. 1).

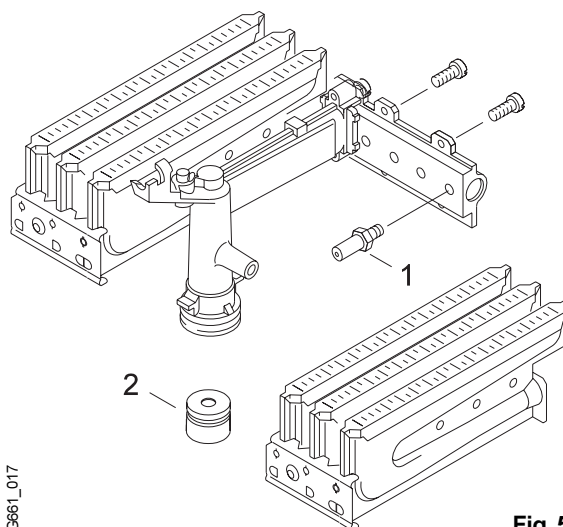


Fig. 5

3. Cambiare l'ugello del bruciatore pilota (fig. 3, pos. 27).
4. Cambiare il disco strozzatore (fig. 5 pos. 2).

5. Sostituire la valvola gas (fig. 3, pos. 28).
6. Controllare la perfetta tenuta dei collegamenti.
7. Riportare l'indicazione del nuovo tipo di gas e le sue caratteristiche sulla targhetta di identificazione posta sull'apparecchio.
8. Regolare la portata minima del gas con un metodo adeguato: normalmente, come più avanti indicato, si impiega il metodo della pressione al bruciatore.

Per fare ciò è necessario un manometro tarato in mbar o in mm H₂O.

Per effettuare la misurazione:

Svitare il tappo della presa di pressione "A" (fig. 6) e collegarvi il manometro.

Aprire il rubinetto del gas e mettere in funzione l'apparecchio, con il selettore di potenza sul minimo (posizione di potenza minima).

Regolare la pressione del gas agendo sulla vite "B" (fig. 7), come da istruzioni di trasformazione.

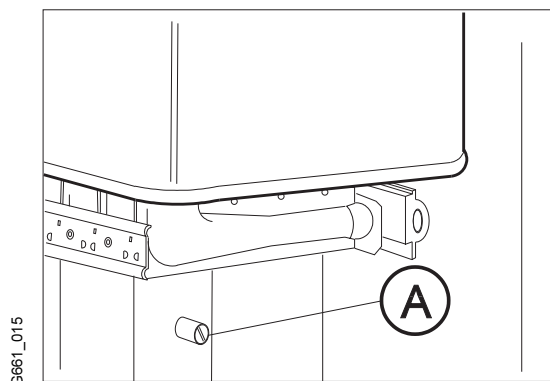


Fig. 6

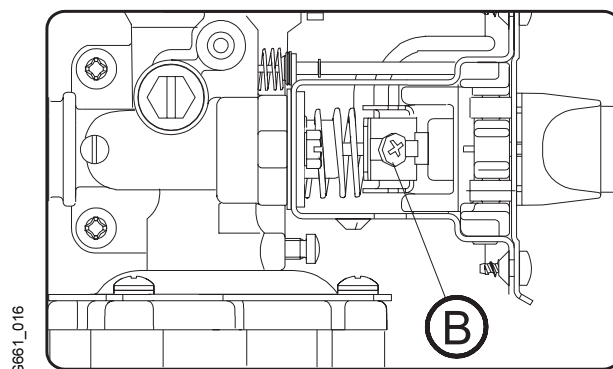


Fig. 7

3.7 Problemi e soluzioni

Il montaggio, la manutenzione e la riparazione degli scaldabagni debbono essere affidati unicamente a personale autorizzato: la tabella che segue aiuta la soluzione di alcuni semplici problemi.

Problema	Causa	Soluzione
La fiamma pilota non resta accesa. Si accende solo dopo vari tentativi. Fiamma giallognola.	Bruciatore pilota sporco.	Pulire.*
Temperatura dell'acqua insufficiente.		Controllare la posizione della manopola di regolazione della portata dell'acqua e modificarla fino all'ottenimento della temperatura desiderata.
Temperatura dell'acqua insufficiente, fiamma debole.	Filtro gas o bruciatore sporchi/danneggiati. Insufficiente pressione del gas.	Pulire il bruciatore ed il filtro gas.* Verificare pressione di rete (Metano) Controllare il dispositivo di regolazione delle bombole (GPL) e sostituirlo se guasto o insufficiente.*
Il bruciatore si spegne durante l'utilizzo.	È intervenuto il sensore dei gas combusti.	Ventilare il locale di installazione ed attendere 10 minuti prima di riaccendere lo scaldabagno: se il fenomeno si ripete, chiamare un installatore qualificato od un Centro di Assistenza Junkers.
Portata acqua ridotta.	Pressione idrica insufficiente. Rubinetto o miscelatore intasati di calcare. Gruppo acqua ostruito. Serpentino ostruito (calcare).	Verificare e correggere. Controllare e pulire.* Pulire il filtro.* Decalcificare e pulire.*

Le situazioni indicate con un * richiedono l'intervento di un tecnico autorizzato.

4. Messa in funzione

G764_117

**Introdurre la batteria (1 x 1,5V)
nell'apposito contenitore
rispettandone la polarità**

G764_113

G761_112

1 Premere a fondo e tenere premuto il pulsante

2 Dopo ca. 10 secondi lasciare il pulsante

Se la fiamma si spegne, ripetere l'operazione

Regolazione della potenza:

G662_039

Portare il cursore completamente verso destra fino all'arresto

Fiamma piccola

Fiamma grande

Regolazione portata acqua:

**Ruotando la manopola in senso antiorario
Aumenta la portata e diminuisce la temperatura dell'acqua**

G661_004

**Ruotando la manopola in senso orario
Diminuisce la portata e aumenta la temperatura dell'acqua**

Spegnimento:

G662_040

Spostare il cursore tutto a sinistra

Fig. 8

Controllo gas combusti

Tutti gli apparecchi sono dotati di sensore fumi; se lo scaldabagno si spegne durante il funzionamento è probabile che sia intervenuto il dispositivo di controllo dei gas combusti: in questo caso portare l'interruttore di accensione in posizione di spegnimento, ventilare il locale per 10 minuti e ripetere la procedura di accensione. Se il fenomeno si ripete, contattare un Servizio di assistenza Junkers. Non manomettere mai, in alcun modo, il dispositivo di controllo dei gas combusti: qualunque intervento su tale dispositivo può causare gravi conseguenze.

Se lo scaldabagno è installato in un locale dove sussiste pericolo di gelo, lasciare accesa la fiammella. Per temperature inferiori a -10°C, disinserire l'apparecchio e svuotarlo.

In caso di pericolo di gelo, eseguire le seguenti operazioni:

- Portare il cursore in posizione di spegnimento.
- Chiudere il rubinetto di intercettazione dell'acqua fredda.
- Svuotare l'apparecchio aprendo completamente la valvola di svuotamento (fig. 3, pos. 17).