



isetta

ISA S.p.A.

Via del Lavoro, 5
06083 Bastia Umbra
(PG) - ITALY
Tel. 075 80171
Fax 075 8000900
www.isaitaly.com

4 - 6R - 7R - 9R - 12R
STD - LX



- Manuale d'uso e manutenzione
- *Operator's manual*
- Notice d'entretien
- *Gebrauchsanweisung*

428011332_8ac_IGBFD



I

GB

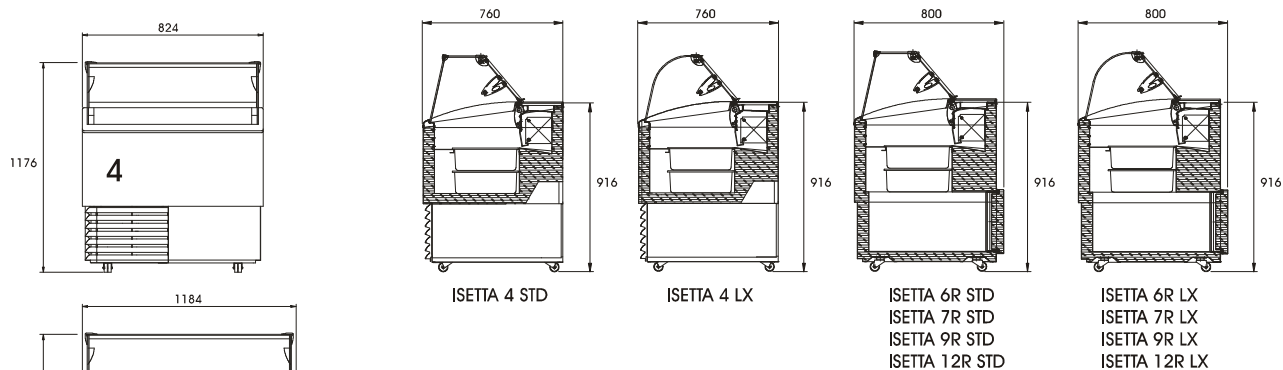
F

D

INDICE - INDEX - INDEX - INHAALTSVERZEICHNIS

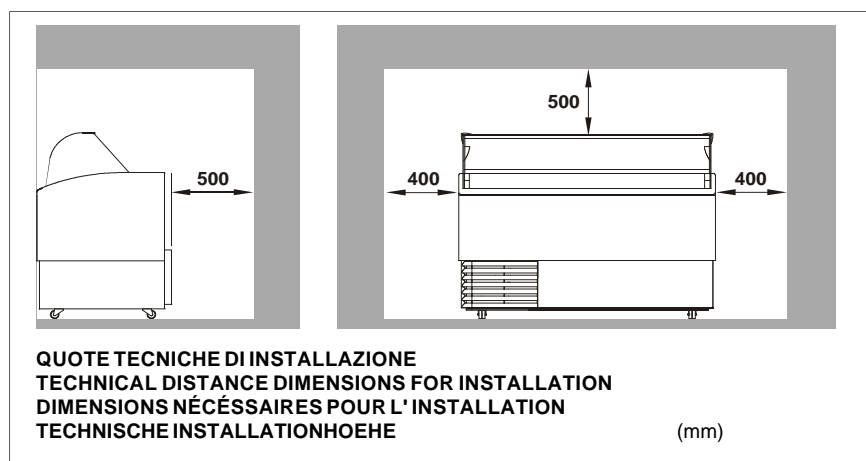
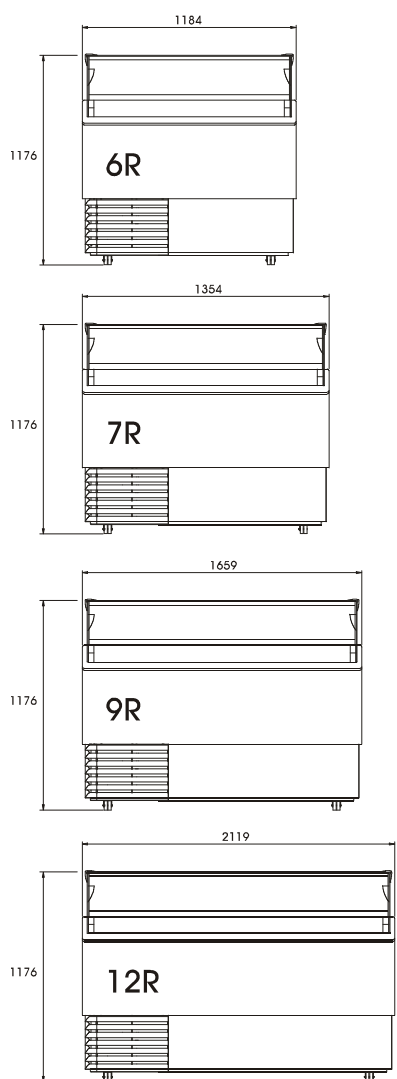
1.0	CARATTERISTICHE TECNICHE	3
	TECHNICAL FEATURES	
	CARACTERISTIQUES TECHNIQUES	
	TECHNISCHE ANGABEN	
2.0	IDENTIFICAZIONE DELL' APPARECCHIATURA	4
	IDENTIFICATION OF THE EQUIPMENT	
	IDENTIFICATION DE L' APPAREIL	
	IDENTIFIKATION DIE APPARATUR	
3.0	PANNELLO DI CONTROLLO	5
	CONTROL PANEL	
	TABEAU DE COMANDE	
	SCHALTAFEL	
4.0	NOTE - AVVERTENZE	6
	NOTE - IMPORTANT NOTES	
	NOTE - NOTICE	
	ANMERKUNGE - HINWEISE	
5.0	DISIMBALLO	6
	UNPACKING	
	DEBALLAGE	
	AUSPACKEN	
6.0	UTILIZZO	7
	USE	
	UTILISATION	
	BENUTZUNG	
7.0	PULIZIA	7
	CLEANING	
	NETTOYAGE	
	REINIGUNG	
8.0	POSIZIONAMENTO / LIVELLAMENTO	8
	POSITIONONG / LEVELLING	
	POSITIONNEMENT / NIVELLEMENT	
	AUFSTELLUNG / NIVELLIERUNG	
9.0	COLLEGAMENTO ELETTRICO	8
	ELECTRICAL CONNECTION	
	BRANCHEMENT ELECTRIQUE	
	ANSCHLUBANDIESTROMVERSORGUNG	
10.0	MANUTENZIONE	9
	MAINTENANCE	
	MANUTENTION	
	WARTUNG	
11.0	MESSA FUORI SERVIZIO DELL' APPARECCHIATURA .	9
	SETTING THE REFRIGERATOR OUT OF ORDER	
	MISE HORS-SERVICE DE L' APPAREIL	
	AUSSERDIENSTSETZUNG DES GERATÉS	
12.0	SERVIZIO ASSISTENZA	10
	CUSTOMER ENGINEERING	
	SERVICE APRES VENTE	
	KUNDENDIENST	
	ALLEGATO - ATTACHMENT - ANNEXE - BEIGEFUGY 1	11
	Schema elettrico funzionale ISETTA 4, 6R, 7R, 9R	
	Working Electrical Diagram ISETTA 4, 6R, 7R, 9R	
	Schema électrique fonctional ISETTA 4, 6R, 7R, 9R	
	Betriebselektrroschema ISETTA 4, 6R, 7R, 9R	
	ALLEGATO - ATTACHMENT - ANNEXE - BEIGEFUGY 1	12
	Schema elettrico funzionale ISETTA 12R	
	Working Electrical Diagram ISETTA 12R	
	Schema électrique fonctional ISETTA 12R	
	Betriebselektrroschema ISETTA 12R	
	ALLEGATO - ATTACHMENT - ANNEXE - BEIGEFUGY 2	13
	Composizione vaschette	
	S/S Containers composition	
	Composition des bacs	
	Eisschalen komposition	

**1.0 CARATTERISTICHE TECNICHE - TECHNICAL FEATURES
 CARACTERISTIQUES TECHNIQUES - TECHNISCHE ANGABEN**



	4	6R	7R	9R	12R
V / Hz	230/50	230/50	230/50	230/50	230/50
W (max)	810	730	830	1130	1770
A (max)	3,7	3,5	4,9	4,9	8,2
kg	69	97	102	160	217

Temperatura ambiente di lavoro Temperature of work environment Température ambiante de travail Arbeitsraumtemperatur	Umidità relativa Relative humidity Humidité relative Bedingte Feuchtigkeit
°C	%
+30 max	55 max



**QUOTE TECNICHE DI INSTALLAZIONE
 TECHNICAL DISTANCE DIMENSIONS FOR INSTALLATION
 DIMENSIONS NÉCESSAIRES POUR L'INSTALLATION
 TECHNISCHE INSTALLATIONSHOEHE**

(mm)

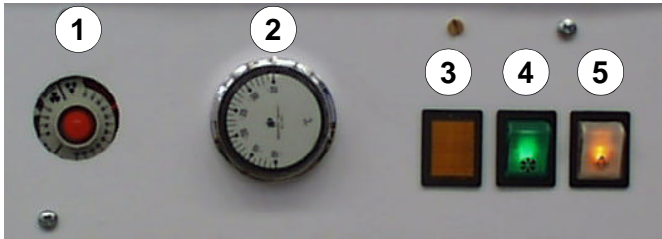
2.0 IDENTIFICAZIONE DELL' APPARECCHIATURA - IDENTIFICATION OF THE EQUIPMENT IDENTIFICATION DE L' APPAREIL - IDENTIFIKATION DIE APPARATUR

----- 1 -----		2
Ord. Prod. Prod. Ord.	3	
Tipologia Type	4	
Modello Model	5	
Matricola Nr. Serial Number	6	Data di produzione Production date
7		
V 8 ~ 8 Hz		Capacità lorda Gross volume
9		L
10 W	11 W	12 W
13 W	14	Classe Class
15		
Nr. 16	R 17	18 kg
19		IPXX 22
Ord. Cliente Customer Ord.	19	
Max carico ripiano Max shelf load	20 kg/m ²	Max carico vasca Max well load
		21 kg/m ²

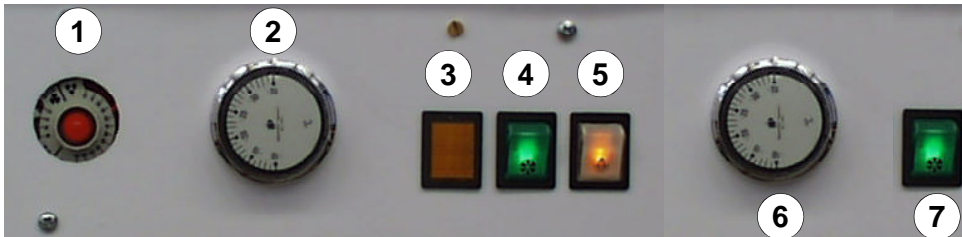
	IDENTIFICAZIONE DELL' APPARECCHIATURA	IDENTIFICATION OF THE EQUIPMENT	IDENTIFICATION DE L' APPAREIL
1	Identificazione della Società Responsabile del Prodotto	Manufacturer's adress	Identification de la Société responsable du produit
2	Marchi di Conformità	Symbols of compliance	Marque de conformité
3	Ordine di Produzione	Production order	Ordre de production
4	Tipologia	Type	Type
5	Denominazione Modello	Denomination model	Dénomination modèle
6	Numero di Serie	Serial number	Numéro de série
7	Data di Produzione	Manufacturing date	Date de production
8	Tensione di Alimentazione e Frequenza	Supply voltage and frequency	Tension d' alimentation et fréquence
9	Valore di Capacità Lorda	Gross capacity	Valeur de capacité brut
10	Assorbimento a Regime	Absorption at rated capacity	Absorbement à régime
11	Assorbimento in Sbrinamento	Absorption during defrosting	Absorbement en dégivrage
12	Assorbimento Resistenze	Absorption resistances	Absorbement resistances
13	Potenza Lampade	Power lamps	Puissances lampes
14	Valore fusibile	Fuse value	Valeur fusible
15	Classe	Class	Classe
16	Numero di Motori	Number of motors in the refrigerator system	Nr des moteurs
17	Tipo di Refrigerante	Type of refrigeration	Type de réfrigérant
18	Quantità di Refrigerante	Refrigerant quantity in system	Quantité de réfrigérant
19	Ordine cliente	Customer order	Commande client
20	Max carico ripiano	Max shelf load	Max de chargement pour étagère
21	Max carico vasca	Max well load	Max de chargement cuve
22	Grado di Protezione contro l' acqua se diverso da IPX0	Protection grade against water if different to IPX0	Degré de protection contre eau si different de IPX0

	IDENTIFIKATION DIE APPARATUR
1	Herstellermarke und-Adresse
2	Konformitätszeichen
3	Reihenfolge der Produktion
4	Typ
5	Benennung Modell
6	Seriennummer
7	Herstellungsdatum
8	Spannung und Frequenz Speisestrom
9	Inhalt Brutto
10	Leistungsaufnahme waehrend des Betriebs
11	Leistungsaufnahme waehrend des Abtauens
12	Absorption Widerstände
13	Lampenkazität
14	Wert der Sicherung
15	Klasse
16	Anzahl der Motoren des Kuhlsystems
17	Verwendetes Kuhlsystem
18	Kuhlmittelmenge in der Anlage
19	Kunden Bestellungsnummer
20	Max. Ablage Ladung
21	Max. Wannen Ladung
22	Schutzgrad gegen Wasser wenn es verschieden ist von IPX0

3.0 PANNELLO DI CONTROLLO - CONTROL PANEL TABLEAU DE COMMANDE - SCHALTTAFEL



4 - 6R - 7R - 9R



12R

	I	GB	F	D
1	TEMPORIZZATORE	TIMER	TEMPORISATEUR	TIMER
2	TERMOSTATO	THERMOSTAT	THERMOSTAT	THERMOSTAT
3	SPIA SBRINAMENTO	DEFROSTING LIGHT	TEMOIN DEGIVRAGE	ABTAUUNGS LAMP
4	INTERRUTTORE FRIGO VETRINA	CABINET SWITCH	INTERRUPTEUR VITRINE	SCHALTER VITRINE
5	INTERRUTTORE ILLUMINAZIONE	LIGHTING SWITCH	INTERRUPTEUR ECLAIRAGE	LICHT SCHLATER
6	TERMOSTATO CELLA DI RISERVA	STORAGE THERMOSTAT	THERMOSTAT CELLULE DE RESERVE	RESERVEFACH THERMOSTAT
7	INTERRUTTORE FRIGO CELLA DI RISERVA	STORAGE SWITCH	INTERRUPTEUR CELLULE DE RISERVE	RESERVEFACH SCHALTER

ACCENSIONE APPARECCHIATURA - START-UP OF THE EQUIPMENT - ALLUMAGE APPAREIL - ZÜNDUNG APPARATUR

Dopo aver posizionato l'apparecchio procedere alla sua messa in funzione inserendo la spina nella presa di alimentazione.

After completings operations as per "INSTALLATION" instructions, plug the cabinet in.

Après avoir placé l'appareil, suivant les indications d'installations, procéder à la mise en fonction en introduisant la fiche dans la prise de courant.

Nachdem Sie das Geraet aufgestellt haben, stecken Sie den Stecker gemaess den Instruktionen unter "INSTALLATION" ein, um es in Betrieb zu setzen.

REGOLAZIONE DELLA TEMPERATURA - TEMPERATURE SETTING - REGLAGE DE LA TEMPERATURE - EINSTELLUNG DER TEMPERATUR

All'installazione personale qualificato dovrà provvedere alla regolazione della temperatura, in relazione ai prodotti da conservare ed alle condizioni ambientali esterne.

At the moment of installation, technical people will have to set the temperature, in connection with the products to be preserved and with external ambient conditions.

Au moment de l'installation le technicien devra s'occuper du réglage de la temperature selon les produits a conserver et les conditions ambiantes.

Bei der Installierung müssen Fachmänner für die Einstellung der Temperatur sorgen, unter Bezugnahme der gekühlten Produkte und der Umgebungsbedingungen.

Il termostato viene installato già settato.

Eventuali modifiche al settaggio potranno essere eseguite solo da personale qualificato.

L'APPARECCHIO E' DOTATO DI SBRINAMENTO AUTOMATICO GIA' SETTATO.

Eventuali modifiche potranno essere eseguite solo da personale qualificato.

The thermostat is factory-set before installation.

Any changes in the thermostat settings can be implemented exclusively by qualified personnel.

WITH AUTOMATIC DEFROST EQUIPPED, IT IS FACTORY-SET BEFOR INSTALLATION.

Any changes can be implemented exclusively by qualified personnel.

LE THERMOSTAT EST INSTALLÉ DÉJÀ REGLÉ.

Des eventuelles modifications pourront etre faites seulement par des techniciens specialisés.

L'APPAREIL EST EQUIPE DE DEGIVRAGE AUTOMATIQUE.

Des eventuelles modifications pourront etre faites seulement par des techniciens specialisés.

DER THERMOSTAT WIRD SCHON GESETTET BEIM EINBAVEN.

Eventuelle Änderungen beim eistellen sollen nur von qualifizierten personal.

GERAET MIT AUTOMATISCH ABTAUUNG FERSEHEN.

Eventuelle Änderungen dürfen nur von qualifizierten personal gemacht werden.

4.0 NOTE / AVVERTENZE - NOTE / MPORTANT NOTES NOTE / NOTICE - ANMERKUNGE / HINWEISE

Riferitevi sempre al presente manuale prima di compiere qualsiasi operazione. Conservare con cura il presente manuale e fate in modo che sia sempre disponibile vicino all'apparecchiatura in prossimità di essa. Prima di effettuare qualsiasi tipo di intervento **disconnettere l'apparecchiatura dall'alimentazione elettrica**. Interventi su parti elettriche, elettroniche o componenti dell'impianto frigorifero devono essere eseguiti da personale specializzato, nel pieno rispetto delle norme vigenti.

La **Società** non si assume alcuna responsabilità per eventuali danni a persone, animali o al prodotto conservato in caso di:

- Uso improprio dell'apparecchiatura - Non rispetto delle norme vigenti - Installazione non corretta - Inosservanza del presente Manuale
- Inosservanza del programma manutenzione - Modifiche non autorizzate - Installazione nell'apparecchiatura di pezzi di ricambio non originali
- Installazione e utilizzo dell'apparecchiatura per scopi diversi da quelli che ne hanno caratterizzato la progettazione e la vendita.

Always refer to this manual before performing any operation. Carefully preserve this manual and make sure it is always on hand either near your equipment or within close proximity of it.

Before doing any type of work, **disconnect the equipment from the electrical power supply**.

Any work on electrical, electronic and thermodynamic parts must be carried out by specialized personnel, in full respect of the regulations in force.

The **Society** will not assume any responsibility for damage to people, animals or products in the following cases:

- Incorrect use of the equipment - Failure to comply with the regulations in force - Incorrect installation - Failure to observe the instructions listed in this manual
- Failure to observe the maintenance program - Modifications that have not been authorized - Installation of non-original spare parts on the equipment
- Installation and use of the equipment for any purposes other than the ones for which it has been designed and sold

Avant de commencer toute opération, il est recommandé de consulter la notice. Il est conseillé de garder soigneusement cette notice et de faire en sorte qu'elle soit toujours disponible à côté de l'équipement.

Avant d'effectuer toute opération **débrancher l'équipement**.

Les interventions sur les parties électriques, électroniques et thermodynamiques relèvent de la compétence d'un personnel qualifié qui doit les exécuter dans le respect des normes en vigueur.

La **société** n'est pas responsable pour les dommages éventuels à personnes, animaux ou produits en cas de:

- Utilisation incorrecte de l'installation - Non respect des normes en vigueur - Installation non correcte - Non respect des normes indiquées dans cette notice
- Non respect des indications concernant la maintenance - Toute modification non autorisée - Installation de pièces de rechange non originales
- Installation et utilisation de l'équipement pour des buts différents de ceux qui ont été prévus par le fabricant

Welche Operation Sie auch immer durchführen wollen - lesen Sie stets zuvor die diesbezüglichen Anweisungen des Handbuchs durch.

Bewahren Sie das Handbuch sorgfältig auf und sorgen Sie dafür, daß es immer direkt am Gerät oder zumindest in dessen unmittelbarer Nähe greifbar ist.

Nehmen Sie das Gerät unbedingt vom Netz, bevor Sie irgendwelche Eingriffe vornehmen.

Eingriffe an den elektrischen, elektronischen und thermodynamischen Bauteilen mußten von Fachpersonal unter sorgfältiger Beachtung aller gültigen Vorschriften und Normen vorgenommen werden.

Die **Gesellschaft** übernimmt keinerlei Verantwortung für eventuelle Schäden an Personen, Tieren, Sachen oder dem zu kühlenden Produkt in den folgenden Fällen:

- Falscher Geräteinsatz - Nichtbeachtung der gültigen Vorschriften - Fehlerhafte Geräteinstallation - Nichtbeachtung der Vorschriften des vorliegenden Handbuchs - Nichtbeachtung der Wartungsvorschriften und -zeiträume - Nicht genehmigten Änderungen - Verwendung von nicht originalen Ersatzteilen im Gerät - Installation und Einsatz des Geräts zu anderen als bei Projektierung und Verkauf angegebenen Zwecken

5.0 DISIMBALLO - UNPACKING - DÉBALLAGE - AUSPACKEN

La movimentazione dell'apparecchio va effettuata esclusivamente mediante carrello elevatore, di potenza adeguata al peso dell'apparecchio e manovrato da personale qualificato: durante tale operazione l'apparecchio deve tassativamente essere posizionato sull'apposito pallet fornito in dotazione (pallet che va conservato per successive movimentazioni). Liberare l'apparecchio dall'imballo togliendo le viti che lo bloccano al pallet.

Tutti i materiali dell'imballo sono riciclabili da smaltire in accordo alle disposizioni legislative locali, abbiate cura di distruggere i sacchetti in "plastica" per evitare che costituiscano fonte di pericolo (soffocamento) per i giochi dei bambini.

The refrigerator must be moved only using a service-lift, the power of which must be adequate to the weight of the refrigerator, the service-lift should be operated only by qualified staff. Remove the packing from the apparatus and also the transport supports, first taking off the lower cover.

All packaging materials are recyclable and to be disposed of in accordance with local regulations; be careful to destroy "plastic" bags in order to avoid children suffocation.

Le déplacement de l'appareil doit être effectué exclusivement à l'aide d'un élévateur d'une puissance équivalente au poids de l'appareil et manœuvré par le personnel qualifié. Enlever l'emballage de l'appareil et aussi les supports pour le transport en démontant le carter inférieure.

Enlever les vis qui le bloquent à la palette en bois.

Tous les matériaux de l'emballage sont recyclables et doivent être éliminés conformément aux dispositions législatives locales ; prendre soin de détruire les sachets en "plastique" afin d'éviter qu'ils représentent une source de danger (étouffement) dans les jeux d'enfants.

Die Umstellung des Gerätes muß ausschließlich durch einen in seiner Leistung dem Gewicht des Gerätes angepaßten Wagenheber erfolgen und von qualifiziertem Personal Das Gerät aus der Verpackung nehmen, untere Schutzabdeckung abmontieren und die Transportstützen beseitigen.

Das Verpackungsmaterial ist wiederverwendbar und gemäß den örtlichen Bestimmungen zu entsorgen; achtzugeben ist dabei auf die Platiksäcke, um Gefahrenquellen für spielende Kinder zu vermeiden.

6.0 UTILIZZO - USE - UTILISATION - BENUTZUNG

Esposizione e vendita di gelato.
Display and sold of ice cream.
Exposition et vente du glace.
Ausstellung und den Verkauf von Eis.



USI NON CONSENTITI:

- Conservazione dei prodotti.
- Esposizione e/o conservazione di prodotti non alimentari (chimici, farmaceutici, etc ...).

NOT ALLOWED USE:

- Ice - cream/Frozen food products preservation.
- Display and/or preservation of non - food stuffs (chemicals, pharmaceutical products, etc ...).

UTILISATIONS NON PERMISES:

- Conservations des produits.
- Exposition et/ou conservation de produits non alimentaires (chimiques - pharmaceutiques, etc ...).

Verbotene Gebrauchszwecke:

- Bewahrung der Produkte.
- Ausstellung und/oder Bewahrung von keine Nahrungsmittel (clinische, pharmazeitische ecc ...).

7.0 PULIZIA - CLEANING - NETTOYAGE - REINIGUNG

- **SUPERFICI IN ACCIAIO INOSSIDABILE:** Lavare con acqua tiepida e saponi neutri, sciacquare bene ed asciugare con panno morbido. Evitare pagliette o lana di acciaio che deteriorano l'aspetto della superficie.

- **SUPERFICI IN ACRILICO E/O IN POLICARBONATO:** Lavare con acqua tiepida usando un panno morbido o di camoscio. Utilizzare all'occorrenza una soluzione acquosa di sapone neutro; risciacquare con acqua e asciugare con un panno morbido. Non usare abrasivi, alcool, acetone o solventi che potrebbero causare graffi o fenomeni di corrosione.

- **PARTI IN VETRO:** Usare unicamente prodotti specifici per la pulizia dei vetri. Non è consigliabile usare acqua in quanto può depositare calcare sulla superficie del vetro.

STAINLESS STEEL SURFACES:

Wash with warm water and mild detergent, rinse well and dry with soft cloth. Avoid scouring pads etc. which will spoil the finish of the stainless steel.

ACRYLIC AND/OR POLYCARBONATE SURFACES:

Wash with lukewarm water, using a soft cloth or chamois cloth.

If necessary, use a water solution with neutral soap. Rinse with water and dry with a soft cloth.

Do not use abrasives, alcohol, acetone or solvents: they can cause scratching or corrosion.

GLASS SURFACES:

Only use products specifically designed for glass cleaning.

It is not advisable to use ordinary water which can leave a film of calcium on the surface of the glass.

SURFACES EN ACIER INOX:

Laver avec eau tiède et savon neutre, rincer bien et essuyer avec un chiffon souple. Eviter la laine d'acier qui endommagerait la surface.

SURFACES EN ACRYLIQUE ET/OU EN POLYCARBONATE:

Laver avec eau tiède en employant un chiffon souple ou de chamois.

Utiliser au besoin une solution aqueuse de savon neutre; rincer à l'eau et essuyer avec un chiffon souple.

Ne pas utiliser abrasifs, alcool, acétone ou solvants qu'ils pourraient causer rayures ou phénomènes de corrosion.

SURFACES EN VITRE:

Utiliser uniquement des produits pour le nettoyage des vitres.

Avec de l'eau on pourrait avoir de taches de calcaire sur les surfaces vitrées.

FLAECHEIN IN ROSTFREIEM STAHL:

Mit lauwarmen Wasser und neutraler Seife waschen, gut spülen und mit einem weichen Lappen trocknen.

Keine Metallwolle gebrauchen, da sie die Oberfläche verkratzen.

FLAECHEIN IN ACRYL UND/ODER POLYKARBONAT:

Mit warmem Wasser und einem weichen Tuch oder einem Ledertuch abraiben.

Falls nötig kann dem Reinigungswasser Neutralseife zugegesetzt werden. Anschließend mit klarem Wasser abspülen und mit einem weichen Tuch trockenreiben.

Keine scheuernden Reinigungsmittel oder Alkohol, Azeton oder Lösungsmittel bei der Reinigung verwenden, da diese Kratzer oder Korrosionsschäden verursachen können.

SCHEIBENTEILE:

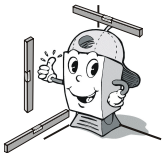
Nur spezielle Produkte für die Reinigung von Scheiben verwenden.

Den Gebrauch von Wasser vermeiden, das Kalkrückstände auf der Scheibe hinterlassen kann.

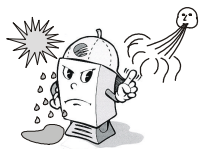
8.0 POSIZIONAMENTO / LIVELLAMENTO - POSITIONING / LEVELLING - POSITIONNEMENT / NIVELLEMENT - AUFSTELLUNG / NIVELLIERUNG



- E' necessario che il gruppo compressore condensatore sia in condizioni di libero scambio d' aria; pertanto le zone di aerazione non devono essere ostruite da scatole o altro.
- It is necessary that the condensing unit obtains a good circulation of air around it. Also the area around the condensing unit should not be obstructed by boxes or other objects.
- Il est nécessaire que le groupe compresseur soit en conditions de libre échange d'air. Pourtant les zones d'aération ne doivent pas être obstruées par cartons ou autre (ou trop près de parois).
- Es ist nötig, dass die Kondensator - Kompressoraggregate unbehindert die Luft austauschen können. Deswegen dürfen die Lüftungsgitter nicht mit Schachteln oder anderem verstopft werden.

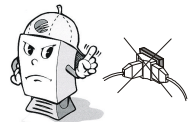


- Posizionare l'apparecchio in piano per un migliore funzionamento.
Non posizionare contenitori di liquidi e/o oggetti in genere sul TOP dell' apparecchio.
- Place the counter in horizontal position on a clean surface. This ensures good running and improves defrosting efficacy.
Do not place containers with liquid substances and/or any other kind of object on the equipment TOP
- Positionner l'appareil en horizontal pour un parfait fonctionnement.
N' appuyer rien sur le TOP de l' appareil.
- Das Gerät eben hinstellen, damit eine optimale Funktionierung garantiert wird.
Keine Behälter mit Flüssigkeit und keine Gegenstände auf den Top des Gerätes stellen.

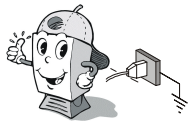


- Posizionare l' apparecchio lontano da fonti di calore (radiatori, stufe di ogni tipo, etc.) e lontano dall' influenza di continui movimenti d' aria (causati ad esempio da ventilatori, bocchette dell' aria condizionata etc.); evitare inoltre l' esposizione ai diretti raggi del sole; tutto ciò causa elevazione della temperatura all' interno del vano refrigerato con negative conseguenze sul funzionamento e sul consumo di energia.
L' apparecchio non può essere usato all' aria aperta e non può essere esposto alla pioggia.
- Position the appliance away from sources of heat (radiators, ovens, etc.), and away from draughts (for example: fans, air conditioning ducts). Also avoid direct exposure to sun's rays; in fact anything that causes the temperature to the inside of the cabinet to rise with detrimental results to the operation of the unit and energy consumption.
Do not use the equipment in the open air and do not expose it to the rain.
- Positionner l'appareil loin des sources de chaleur (radiateurs, sources chauffantes, etc.) loin de l'influence de mouvements continus de l'air (causés par exemple par ventilateurs, air climatisé, etc....) éviter, en outre, l'exposition directe aux rayons du soleil.
Tout ceci cause une élévation de la température a l'intérieur de la cuve réfrigérée avec des conséquences négatives sur le fonctionnement et sur la consommation d'énergie. L'appareil ne peut être ni employé en plein air et ni exposé à la pluie.
N' utiliser pas l' appareil au dehors et ne l' exposer pas à la pluie.
- Das Gerät nicht in die Nähe von Wärmequellen (Heizkörper, Öfen, etc.) stellen und weit entfernt von Luftdurchzügen (z.B. verursacht durch Ventilatoren, Klimaanlage, etc.).
Im weiteren nicht den Sonnenstrahlen aussetzen, da dies eine Temperaturerhöhung im Innern des Kühlraumes mit negativer Das Gerät darf nicht im Freien benutzt werden und vom Regen schutzen.

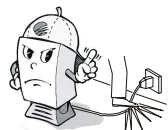
9.0 COLLEGAMENTO ELETTRICO - ELECTRICAL CONNECTION - BRANCHEMENT ÉLECTRIQUE - ANSCHLUB AN DIE STROMVERSORGUNG



- Controllare che la tensione di rete sia corrispondente a quella riportata sulla targhetta di identificazione dell'apparecchio e che la potenza richiesta sia adeguata.
- Check that the voltage indicated on the appliance is the same as that in the establishment .
- Contrôler que la tension électrique soit correspondante à celle reportée sur la plaquette d'identification de l'appareil.
- Kontrollieren Sie, dass die Netzspannung mit den Angaben auf dem Identifikationsschild des Gerätes übereinstimmt und dass die verlangte Leistung gemäss Angabe auf demselben Schild angepasst ist.



- Si ricorda che la messa a terra è necessaria ed obbligatoria a termini di legge.**
- Si consiglia di dotare la presa di alimentazione del vostro impianto elettrico di un interruttore onnipolare con apertura minima tra i contatti di 3 mm, dimensionato al carico e rispondente alle norme vigenti.
 - We remind you that the "grounding" of the electric appliances is necessary for the safety and it is obligatory by law.**
 - It is advisable to equip the socket of your electric system with an omnipolar switch having minimum mm.3 opening between the contacts, rated for the load and made according to the present norms.
 - Nous vous rappellons que le contact terre est nécessaire pour la sécurité et obligatoire vis à vis de la loi.**
 - On conseille d'équiper la prise d'alimentation de votre installation électrique d'un interrupteur unipolaire avec une ouverture de 3 mm entre les contacts, selon la charge électrique et les normes en vigueur.
 - Die Erdung der elektrischen Geräte ist noetig für die Sicherheit und obligatorisch laut Gesetz.**
 - Wir raten Ihnen, die Steckdose von Ihrer Elektroanlage mit einem einpoligen Schalter mit einer Mindestöffnung zwischen den Kontakten von 3 mm auszurüsten, gemaess Ladung und gueltigen Normen.



- Non posizionare il cavo di alimentazione in punto di passaggio.
- Do not position the electrical cable in passageways where it can cause an obstruction.
- Ne pas mettre le cable d'alimentation dans les points de passage.
- Das Speisungskabel nicht in eine Durchgangsstelle legen.

10.0 MANUTENZIONE - MAINTENANCE - MANUTENTION - WARTUNG

- Qualsiasi intervento effettuato sull'apparecchio richiede **ASSOLUTAMENTE** il distacco della presa di corrente, e comunque nessuna protezione (griglia a filo, carter) va rimossa da parte di personale non qualificato: evitare assolutamente di far funzionare l'apparecchio con tali protezione rimosse.

CAVO DI ALIMENTAZIONE

Ispezionare periodicamente il cavo di alimentazione al fine di controllare se danneggiato.

Il cavo di alimentazione può essere sostituito solamente dal costruttore o da un servizio di assistenza tecnica autorizzato.

SOSTITUZIONE LAMPADE:

Operazione demandata esclusivamente a personale tecnico specializzato.

Almeno una volta ogni 30 giorni procedere alla pulizia del condensatore da impurità (polveri e detriti) che si accumulano tra le alette e la superficie frontale ostacolando la buona circolazione dell'aria.

Un condensatore sporco influisce negativamente sulla resa dell'impianto facendo scadere le prestazioni, determinando inutili consumi di energia elettrica.

L'operazione di pulizia va eseguita con spazzole di setola o, ancor meglio, con aspiratore.

- Any further adjustments on the refrigerator **NECESSARILY** require the electric plug to be removed and in any case, none of the protective elements (the grill, the carter) must be removed by non-qualified staff.

Absolutely avoid using the refrigerator without such protection.

SUPPLY CABLE:

Check periodically the supply cable in order to detect any damage.

The supply cable shall be replaced only the manufacturer or by a qualified after-sale service centre.

LAMPS REPLACEMENT:

It must be carried out by specialized staff only.

At least once every 30 days clean the condenser of any dust or foreign particles which can accumulate between the fans and the front surface of the condenser which can obstruct the air flow.

A dirty condenser will inhibit the performance of the unit thus causing extra energy consumption and possibly causing the unit to fail.

Cleaning should be carried out with a soft brush or preferably with a vacuum cleaner.

In order to keep the surfaces of the appliance in good condition periodic cleaning should be carried out.

- Avant toute intervention, il est **ABSOLUMENT** obligatoire de détacher la prise de courant et aucune protection (grille à fil, carter) ne doit être enlevée par le personnel non qualifié: éviter absolument de faire fonctionner l'appareil sans ces protections.

CABLE D'ALIMENTATION

Surveiller périodiquement le câble d'alimentation pour en contrôler l'éventuelle détérioration.

Le câble d'alimentation, peut être remplacé seulement par le constructeur ou par un service technique qualifié.

REPLACEMENT DES LAMPES:

Opération à demander exclusivement à personnel technique spécialisé.

Au moins une fois tous les 30 jours, procéder au nettoyage du condensateur où de la poudre ou autres produits ont pu s'accumuler sur les ailettes et sur la surface frontale en obstruant la bonne circulation de l'air.

Un condensateur sale peut influencer négativement sur le rendement de l'installation frigorifique, en faisant descendre les présentations, et en accentuant d'inutiles consommations d'énergie électrique.

L'opération de nettoyage devra être effectuée avec des brosses en soie, ou encore mieux avec un aspirateur.

- Bei jedem Eingriff der auf dem Gerät selbst erfolgt, muß die Stromzufuhr **ABSOLUT** unterbunden werden; auf jeden Fall dürfen die Schutzvorrichtungen (Drahtgitter, Gehäuse) nicht durch unqualifiziertes Personal entfernt werden: das Funktionieren des Gerätes ohne diese Schutzvorrichtungen muß absolut verhindert werden.

NETZKABEL:

Das Netzkabel ist regelmäßig zu kontrollieren um etwaige Schäden frühzeitig zu entdecken.

Das Anschlusskabel darf nur vom Hersteller oder von qualifizierten Kundendienst ersetzt werden.

LAMPEN AUSTAUSCH:

Diese Operation darf nur durch besonders spezialisierten Personal gemacht werden.

Mindestens einmal alle 30 Tage eine Reinigung des Kondensators von Unreinheiten (Staub und Schmutz), die sich zwischen den Lamellen und Frontflächen ansammeln und die Luftzirkulation behindern, vornehmen.

Ein schmutziger Kondensator wirkt sich negativ auf die Leistung der Anlage aus, vermindert diese und verursacht einen unnötigen elektrischen Energieverbrauch. Die Reinigung hat mit einer Borstenbürste oder noch besser mit einem Staubsauger zu erfolgen.

11.0 MESSA FUORI SERVIZIO DELL'APPARECCHIATURA SETTING THE REFRIGERATOR OUT OF ORDER MISE HORS-SERVICE DE L' APPAREIL AUSSERDIENSTSETZUNG DES GERÄTES



Qualora dopo un periodo lungo di funzionamento sia necessario mettere fuori servizio l'apparecchio, si raccomanda:

- 1) Renderlo inutilizzabile (es. tagliandone il cavo di alimentazione).
- 2) Togliere eventuali parti o oggetti che potrebbero costituire fonti di pericolo per i giochi dei bambini.

La macchina contiene sostanze che devono essere smaltite in appositi centri in accordo con le normative vigenti.

If it were necessary to set the refrigerator out of order after a long period of operation, be careful to:

- 1) Make it unusable (for example, cutting the supply cable).
- 2) Remove any door or object that may result dangerous to children.

The set contains substances ozone-damaging.

Therefore, it must be disposed of in proper centres in accordance with local regulations.

S'il est nécessaire, après une longue période de fonctionnement, de mettre hors-service l'appareil, il est recommandé :

- 1) De le rendre inutilisable (par exemple en coupant son câble d'alimentation)
- 2) D'enlever les portes et objets éventuels qui pourraient être origine de danger au cours de jeux d'enfants.

L'appareil contient des substances endommageant l'ozone, il devra donc être éliminé dans des centres spéciaux conformément aux dispositions législatives locales.

Falls es nach langer Verwendungszeit nötig sein sollte, das Gerät beiseite zu stellen, empfiehlt man:

- 1) Unverwendbar machen (z.B. das Netzkabel durchschneiden).
- 2) Türen oder Gegenstände, die eventuell eine Gefahrenquelle für spielende Kinder darstellen, entfernen.

Das Gerät enthält ozongefährdende Substanzen, weshalb eine Entsorgung gemäß den lokalen Bestimmungen notwendig ist.

12.0 SERVIZIO ASSISTENZA - CUSTOMER ENGINEERING - UTILISATION - BENUTZUNG

In caso di incerto o mancato funzionamento, prima di richiedere l'intervento del centro di Assistenza, eseguire i seguenti controlli:

In case of unsuccessful start up, before calling the service center, please check the following:

En cas de pannes avant de demander l'intervention d'un technicien, il faut vérifier:

Im Falle eines Mangel der Funktionsfähigkeit, bevor Sie den Kundendienst beauftragen, bitte folgendes prüfen:

ANOMALIA	CAUSA	RIMEDIO
<ul style="list-style-type: none"> L' apparecchio non funziona. 	<ul style="list-style-type: none"> Spina non inserita. Mancanza di corrente. 	<ul style="list-style-type: none"> Inserire spina. Verificare erogazione di corrente.
<ul style="list-style-type: none"> La temperatura interna non è sufficientemente bassa. 	<ul style="list-style-type: none"> Apparecchio vicino ad una fonte di calore. Eccessivo accumulo di ghiaccio sulle pareti interne. Condensatore intasato. 	<ul style="list-style-type: none"> Allontanare fonte di calore. Eliminare accumulo di ghiaccio . Pulire condensatore.
<ul style="list-style-type: none"> L' apparecchio è rumoroso (>70 db(A)) 	<ul style="list-style-type: none"> Tubi interni a contatto. Pale ventilatori a contatto. Viti / Bulloni non serrati. Apparecchio non livellato. 	<ul style="list-style-type: none"> Eliminare contatto. Eliminare contatto. Serrare. Livellare.



Se dopo questi controlli ed eventuali interventi il funzionamento non è ancora corretto richiedere l'intervento di un tecnico qualificato.

DEFECT	CAUSES	SOLUTIONS
<ul style="list-style-type: none"> The appliance does not function 	<ul style="list-style-type: none"> Not insert plug. Power black out. 	<ul style="list-style-type: none"> Insert the plug. Check power supply.
<ul style="list-style-type: none"> The internal temperature is not low enough. 	<ul style="list-style-type: none"> Equipment too near to heat source. Excessive ice accumulation on internal walls. Dusted condenser. 	<ul style="list-style-type: none"> Increase distant from heat source. Eliminate ice accumulation, by defrosting the cabinet. Clean the condenser.
<ul style="list-style-type: none"> The appliance is noisy (>70 db(A)). 	<ul style="list-style-type: none"> Internal tubes are in contact. Blades of ventilator are obstructed. Screws/bolts are not tightened. Equipment on uneven surface. 	<ul style="list-style-type: none"> Remove obstructions. Remove obstructions. Tighten screws/bolts. Level the equipment properly.

If running is not yet correct after all those checks and further interventions ask a qualified technician's intervention.

ANOMALIE	CAUSE	REMEDE
<ul style="list-style-type: none"> L' appareil ne marche pas. 	<ul style="list-style-type: none"> Fiche pas insérée. Manque d' electricité. 	<ul style="list-style-type: none"> Inserer la fiche. Verifier erogation electricité.
<ul style="list-style-type: none"> La température interne n' est pas suffisante. 	<ul style="list-style-type: none"> Appareil près d' une source de chaleur. Accumulation de givre sur les parois internes. Condensateur sale. 	<ul style="list-style-type: none"> Eloigner la source de chaleur. Eliminer la givre . Nettoyer le condensateur.
<ul style="list-style-type: none"> L' appareil est bruyant (>70 db(A)) 	<ul style="list-style-type: none"> Contact de tuyaux internes. Contact de pales des ventilateurs. Vis ou bolons non serrés. Appareil pas mis à niveau. 	<ul style="list-style-type: none"> Eliminer le contact. Eliminer le contact. Serrer vis ou boulons. Mettre l' appareil à niveau.

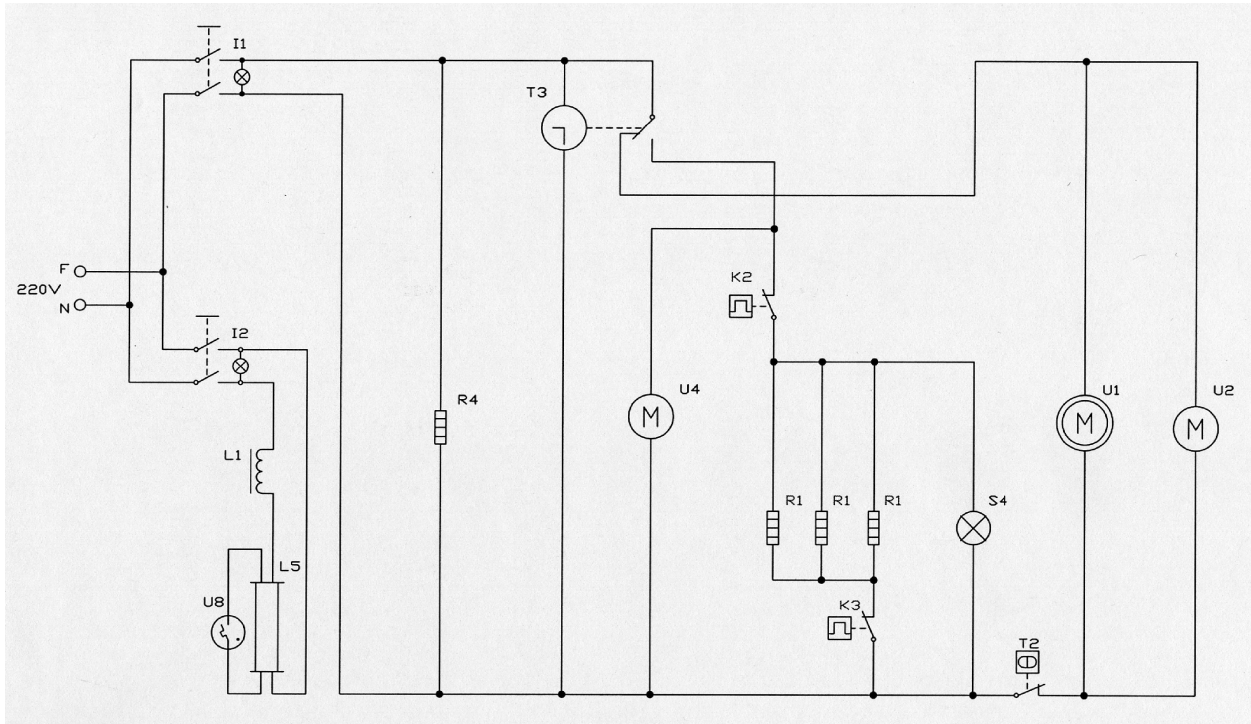
Si après ces controles l' appareil est toujours en panne, demander l' intervention d' un technicien qualifié.

ANOMALIE	GRUND	MITTEL
<ul style="list-style-type: none"> Das Geraet funktioniert nicht. 	<ul style="list-style-type: none"> Secker ist nitch eingefuegt. Elektrisches Mangel. 	<ul style="list-style-type: none"> Stecker einfuegen. Elektrische Versorgung.
<ul style="list-style-type: none"> Die innen Teperatur ist nicht genug tief. 	<ul style="list-style-type: none"> Das Geraet ist neben eine Heißequelle. Eisablagerung in der innen Wanne. Kondensator ist verstopft. 	<ul style="list-style-type: none"> Heißequelle entfernen. Eisablagerung entfernen. Kondensator reinigen.
<ul style="list-style-type: none"> Geraet ist geraeushevoll (>70 db(A)) 	<ul style="list-style-type: none"> Innen Roehre in Kontakt. Fluegel des Ventilator in Kontakt. Schrauben nicht fest gespannt. Geraet nicht nivelliert. 	<ul style="list-style-type: none"> Kontakt entfernen. Kontakt entfernen. Festschrauben.. Nievellieren.

Wenn nach diesen Prüfungen und eventuellen Reparaturen die Funktionsfähigkeit nicht richtig ist, dann fragen Sie nach einen qualifizierten Techniker an.

SCHEMA ELETTRICO FUNZIONALE - WORKING ELECTRICAL DIAGRAM
 SCHEMA ELECTRIQUE FONCTIONAL - BETRIEBSELEKTROSCHEMA

ISETTA
 4 - 6R - 7R - 9R
 (412 1 00109 300)



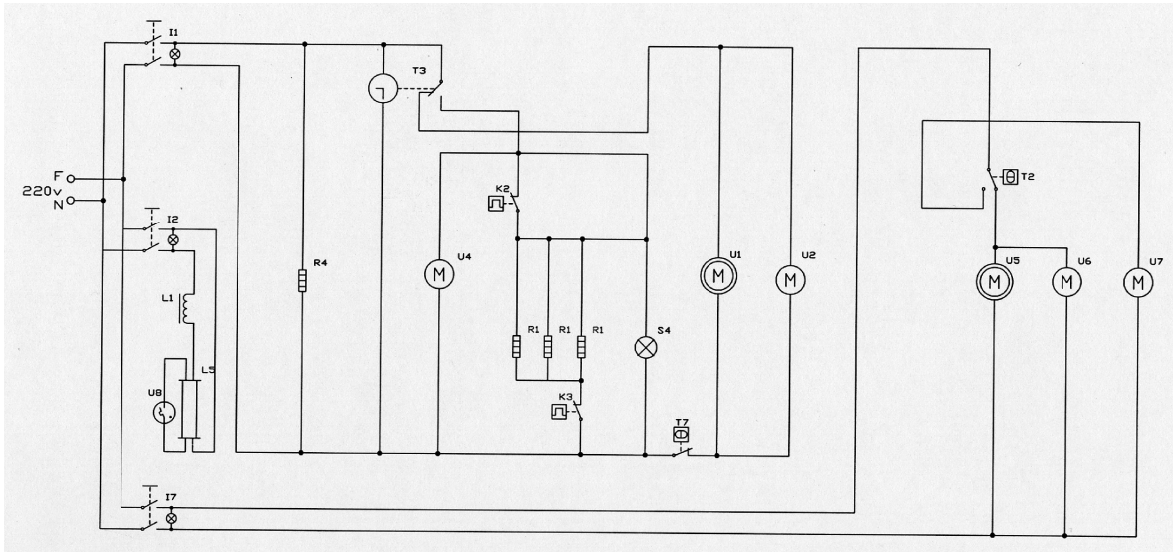
	I	GB	F	D
I1	INTERRUTTORE FRIGO VETRINA	CABINET SWITCH	INTERRUPTEUR VITRINE	SCHALTER VITRINE
I2	INTERRUTTORE ILLUMINAZIONE	LIGHTING SWITCH	INTERRUPTEUR ECLAIRAGE	LICHT SCHLATER
K2	KLIXON FINE SBRINAMENTO	KLIXON FOR END OF DEFROSTING	KLIXON DEGIVRAGE	KLIXON ENDE DER ABTAUUNG
K3	KLIXON DI SICUREZZA	THERMAL PROTECTOR	KLIXON	KLIXON
L1	REATTORE MONOLAMPA DA	REACTOR	REACTEUR MONOLAMPE	MONOLAMPE REAKTOR
L5	TUBO FLUORESCENTE T8	FLUORESCENT LAMP T8	TUBE FLUORESCENT T8	FLUORESZIERENDES ROHR T8
R1	RESISTENZA CORAZZATA SBRINAMENTO	EVAPORATOR DEFROSTING HEATING RESISTOR	RESISTANCE DEGIVRAGE	ABTAUUNGS HEIZUNG
R4	RESISTENZA SCALDANTE PIANETTO	HEATING RESISTOR WORKING SURFACE	RESISTANCE CHAUFFANTE PLAN	HEIZUNG ARBEITSPLATTE
S4	SPIA SBRINAMENTO	DEFROSTING LIGHT	TEMOIN DEGIVRAGE	ABTAUUNGS LAMPE
T2	TERMOSTATO	THERMOSTAT	THERMOSTAT	THERMOSTAT
T3	TEMPORIZZATORE	TIMER	TEMPORISATEUR	Timer
U1	COMPRESSORE	COMPRESSOR	COMPRESSEUR	KOMPRESSOR
U2	VENTILATORE CONDENSATORE	CONDENSER FAN	VENTILATEUR CONDENSATEUR	VENTILATOR DES KONDENSATOR
U4	VENTILATORE PULIZIA	CLEANING FAN	VENTILATEUR NETTOYAGE	REINIGUNGS VENTILATOR
U8	STARTER	STARTER	STARTER	STARTER

ALLEGATO
 ATTACHMENT
 ANNEXE
 BEIGEFUGT

1

SCHEMA ELETTRICO FUNZIONALE - WORKING ELECTRICAL DIAGRAM
 SCHEMA ELECTRIQUE FONCTIONAL - BETRIEBSELEKTROSCHEMA

ISETTA
 12R
 (412 1 19182 300)



	I	GB	
	I1	INTERRUTTORE FRIGO VETRINA	CABINET SWITCH
	I2	INTERRUTTORE ILLUMINAZIONE	LIGHTING SWITCH
	I7	INTERRUTTORE FRIGO CELLA DI RISERVA	STORAGE SWITCH
	K2	KLIXON FINE SBRINAMENTO	KLIXON FOR END OF DEFROSTING
	K3	KLIXON DI SICUREZZA	THERMAL PROTECTOR
	L1	REATTORE MONOLAMPADA	REACTOR
	L5	TUBO FLUORESCENTE T8	FLUORESCENT LAMP T8
	R1	RESISTENZA CORAZZATA SBRINAMENTO	EVAPORATOR DEFROSTING HEATING RESISTOR
	R4	RESISTENZA SCALDANTE PIANETTO	HEATING RESISTOR WORKING SURFACE
	S4	SPIA SBRINAMENTO	DEFROSTING LIGHT
	T2	TERMOSTATO	THERMOSTAT
	T3	TEMPORIZZATORE	TIMER
	T7	TERMOSTATO CELLA DI RISERVA	STORAGE THERMOSTAT
	U1	COMPRESSORE	COMPRESSOR
	U2	VENTILATORE CONDENSATORE	CONDENSER FAN
	U4	VENTILATORE PULIZIA	CLEANING FAN
	U5	COMPRESSORE CELLA	STORAGE COMPRESSOR
	U6	VENTILATORE CONDENSATORE CELLA DI RISERVA	STORAGE CONDENSER MOTOR FAN
	U7	VENTILATORE PULIZIA CELLA DI RISERVA	STORAGE CLEANING FAN
	U8	STARTER	STARTER
	F	D	
	I1	INTERRUPTEUR VITRINE	SCHALTER VITRINE
	I2	INTERRUPTEUR ECLAIRAGE	LICHT SCHLATER
	I7	INTERRUPTEUR CELLULE DE RESERVE	RESERVEFACHSCHALTER
	K2	KLIXON DEGIVRAGE	KLIXON ENDE DER ABTAUUNG
	K3	KLIXON	KLIXON
	L1	REACTEUR MONOLAMPE	MONOLAMPE REAKTOR
	L5	TUBE FLUORESCENT T8	FLUORESZIERENDES ROHR T8
	R1	RESISTANCE DEGIVRAGE	ABTAUUNGS HEIZUNG
	R4	RESISTANCE CHAUFFANTE PLAN	HEIZUNG ARBEITSPLATTE
	S4	TEMOIN DEGIVRAGE	ABTAUUNGS LAMPE
	T2	THERMOSTAT	THERMOSTAT
	T3	TEMPORISATEUR	Timer
	T7	THERMOSTAT CELLULE DE RESERVE	RESERVEFACH THERMOSTAT
	U1	COMPRESSEUR	KOMPRESSOR
	U2	VENTILATEUR CONDENSATEUR	VENTILATOR DES KONDENSATOR
	U4	VENTILATEUR NETTOYAGE	REINIGUNGS VENTILATOR
	U5	COMPRESSEUR CELLULE	Eiskammer Kompressore
	U6	VENTILATEUR CONDENSATEUR CELLULE DE RESERVE	VENTILATOR DES KONDENSATOR RESERVEFACH
	U7	VENTILATEUR NETTOYAGE CELLULE DE RESERVE	REINIGUNGS VENTILATOR RESERVEFACH
	U8	STARTER	STARTER

ALLEGATO
 ATTACHMENT
 ANNEXE
 BEIGEFUGT

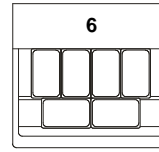
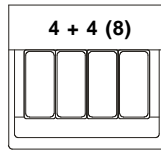
1

**COMPOSIZIONE VASCHETTA - S/S CONTAINERS COMPOSITION
COMPOSITION DES BACS - EISSCHALEN KOMPOSITION**

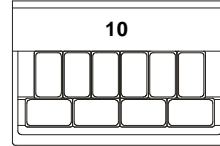
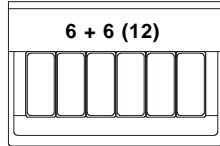
L. 5

L. 4,75

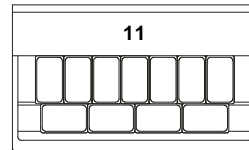
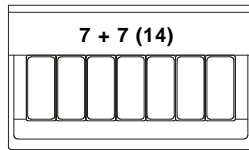
4



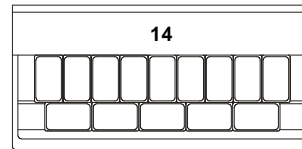
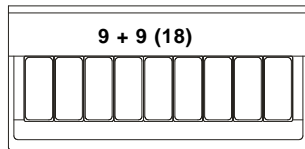
6R



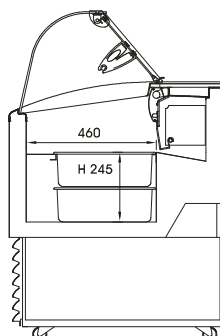
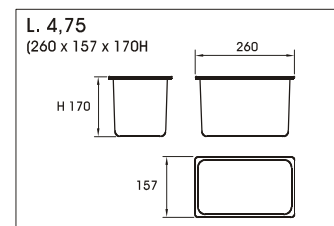
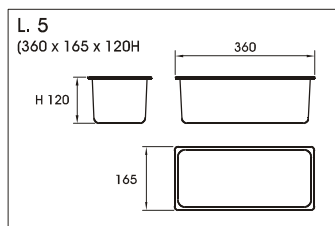
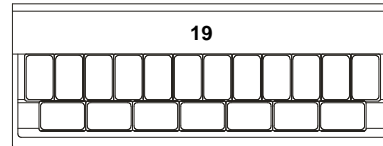
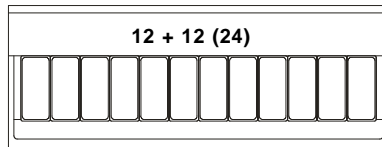
7R



9R



12R



**ALLEGATO
ATTACHMENT
ANNEXE
BEIGEFUGT**

2

I CONDIZIONI GENERALI DI GARANZIA

La venditrice garantisce le proprie apparecchiature per la durata di dodici mesi dalla consegna.

La garanzia comprende la riparazione o la sostituzione delle parti eventualmente difettose per fabbricazione o montaggio previa comunicazione scritta del numero di matricola e della data di installazione dell' apparecchiatura.

Non rientrano nella garanzia tutte le difettosità imputabili al non corretto utilizzo dell' apparecchiatura, al non corretto allacciamento alla rete elettrica, alla normale usura dei componenti (come ad esempio la rottura dei compressori e le lampade al neon, se non dovute a difetti di fabbricazione), le chiamate per l' installazione, le istruzioni tecniche, le regolazioni, la pulizia del condensatore.

Il riscontro da parte di tecnici autorizzati dalla venditrice di componenti manomessi, di riparazioni non autorizzate, di uso improprio dell' apparecchiatura, produrrà la decadenza della garanzia stessa.

Le spedizioni relative a componenti in garanzia saranno effettuate esclusivamente in porto assegnato.

Eventuali danni alle apparecchiature rilevati al momento della consegna imputabili al trasporto, dovranno essere annotati sullo stesso documento di accompagnamento per il risarcimento dei danni da parte del vettore.

La venditrice non risponde in alcun caso di danni al prodotto conservato causati da avaria della apparecchiatura.

GB GENERAL CONDITIONS OF WARRANTY

Seller guarantees equipment for twelve months running from delivery.

Warranty includes repair or replacement of defective parts due to fabrication or installation after written communication about serial code and data of installation.

All defects such as incorrect use of equipment, inappropriate electrical connection, normal consumption (for example compressor breaks and fluorescent lamp malfunctioning which do not depend on fabrication defects), as well as calls for installations, technical instructions, adjustments and compressor cleaning are not included in the warranty.

In case seller's technicians retrieve tampering, not authorised repairs, inappropriate use of equipment, the guarantee will not cover the goods.

Shipments of components under guarantee will be made exclusively freight collect.

Possible damages of equipment due to transport must be noticed in the same shipping document for refunding.

In any case seller is not responsible for damages to products conserved inside because of malfunctioning of the equipment.

F CONDITIONS GENERALES DE GARANTIE

Le fournisseur garantit le matériel pour une durée de douze mois à partir de ladate de facturation.

La garantie comprend la réparation ou le remplacement des composants éventuellements defectueux pour fabrication ou montage, suite à la demande écrite du client mentionnant le nr. de serie de l' appareil et la data d' installation.

Ne font pas partie de la garantie tous les défaut imputables à un mauvais emploi de l' appareil ou à un mauvais branchement au reseau électrique, les normales usures des composants (ex: compresseurs, tubes fluorescents, si ne sont pas dues à des défauts de fabrication), les appels pour installations, instructions techniques, regulations, nettoyages du condensateur.

Le constat de la part de techniciens autorisés par le fournisseur, de fausses manoeuvres, reparations non autorisées par le fournisseur, causera l' échéance immédiate de la garantie.

L' expéditions des pièces sous garantie sera faite seulement en port du.

Les dommages survenus durant le transport devront faire l' objet d' une annotation sue le document de transport pour le dedommagement de la part du transporteur.

Le fournisseur decline toute resposabilité pour degats occasionnés aux objects, aux produits, ou tiers, provoqués par un appareil vendu, meme si celui-ci été occasionné par une panne couverte par la garantie.

D ALLGEMEINE GEWÄHRLEISTUNGSBEDINGUNGEN

Der Hersteller garantiert die eigenen Geräte für eine Dauer von 12 Monaten ab Lieferung.

In der Gewährleistung ist Reparatur oder das Austauschen von beschädigte Teilen wegnw falscher Montage oder Herstellung inbegriffen aber nach schriftliche Mitteilung der Matrikelnummer und des Datum der Einrichtung des Möbels.

Folgendes ist nicht inbegriffen: alle Schaden wegnw ein nicht richtiges Benutz des Gerät, ein nicht richtiges Anschließen an das elektrisches Netz, normaler Verbrauch von Teile (wie z.B. Kompressor, Neonlicht) wenn nicht von falscher Herstellung verursacht, den Ruf für das Einrichten des Gerät, die technische Gebrauchsanweisungen, die Regelungen, die Reinigung des Kondensator.

Sollten die Techniker von der Herstellungs Firma nachprüfen das die Teile aufgebrochen sind, das eventuelle Reparaturen nicht berechtigt wurden, das ein nicht richtigen Benutz des Gerät stattgefunden hat, wird die Gewährleistung fälling sein.

Die Lieferungskosten von Ersatzteile in Garantie werdwn bei der Anlieferung direkt von dem Kunden bezahlt.

Eventuelle Schaden bei der Lieferung die vom Transporteur abhängig sind, müssen auf dem Lieferschein notiert werdwn um den Schadenersatz an den Transporteur zu fordern können.

Der Hersteller ist nicht verantwortlich für Schaden an den ausgestellten Produkte wegen Schaden des Gerät.

ISA S.p.A.
Via del Lavoro, 5
06083 Bastia Umbra (PG) – Italy
Codice Fiscale 00550080378 – Partita Iva 01847670542

DICHIARAZIONE DI CONFORMITA' - DECLARATION OF CONFORMITY

Noi dichiariamo sotto la nostra esclusiva responsabilità che il prodotto:

ISETTA

al quale questa dichiarazione si riferisce è conforme alle seguenti norme:

* Sicurezza del macchinario

Concetti Fondamentali, principi generali di progettazione.
Terminologia di base, metodologia – EN 292 Parte 1° - Settembre 1991

Concetti Fondamentali, principi generali di progettazione.
Specifiche e principi tecnici – EN 292 Parte 2° - Settembre 1991

Sicurezza degli apparecchi elettrici d'uso domestico e similare.
Norme generali EN 60335-1 – Aprile 1998 + Modifiche 2, 5, 6, A51, A52, A53, A54, A55

Sicurezza degli apparecchi elettrici d'uso domestico e similare – Parte 2°.
Norme particolari per frigoriferi e congelatori EN 60335 -2 – 24 - Giugno 2000

* Compatibilità Elettromagnetica (EMC)

Limiti e metodi di misura delle caratteristiche di radiodisturbo degli apparecchi elettrodomestici e similari a motore o termici, degli utensili e degli apparecchi elettrici similari.
EN 55014-1 (1993)

Requisiti di immunità per apparecchi elettrodomestici, utensili e degli apparecchi elettrici similari.
EN 55014-2 (1997)

Parte 3: Limiti – Sezione 2: Limiti per le emissioni di corrente armonica (apparecchiature con corrente di ingresso = 16A per fase).
EN 61000-3-2 (1995)

Parte 3: Limiti – Sezione 3: Limitazione delle fluttuazioni di tensione e dei flicker in sistemi di alimentazione in bassa tensione per apparecchiature con corrente nominale = 16A.
EN 61000-3-3 (1995)

Parte 4: Tecniche di prova e di misura
Sezione 2: Prove di immunità a scarica elettrostatica
EN 61000-4-2

Parte 4: Tecniche di prova e di misura
Sezione 4: Prove di immunità a transitori / treni elettrici veloci
EN 61000-4-4

* Direttiva attrezzature a pressione (PED) 97/23/CE
Poiché l'attrezzatura rientra in classe non superiore ad I è esclusa dal campo di applicazione della PED (art. 1 par. 3.6)

In base a quanto previsto dalle Direttive: 73/23 CEE, 93/68 CEE, 89/336 CEE, 92/31/CEE, 98/37 CEE, 89/392 CEE, 91/368 CEE, 97/23/CE.

Bastia Umbra 01/07/2002

(luogo e data di emissione)
(Place and date of release)

We declare under our responsibility that the product:

ISETTA

to which this declaration relates is in conformity with the following standards or other normative documents:

* Safety of machinery

Basic concepts, general principles for design.
Basic terminology, methodology – EN 292 Parte 1^ (1991)

Basic concepts, general principles for design.
Technical principles and specifications – EN 292 Parte 2^ (1991)

Safety of household and electrical appliances.
General requirements EN 60335-1 (1998) + Modifications 2, 5, 6, A51, A52, A53, A54, A55

Particular requirements for refrigerator and freezers EN 60335 -2 - 24 (2000)

* Electromagnetic compatibility (EMC)

Limits and methods of measurement of radio disturbance characteristics of electrical motor-operated and thermal appliances for households and similar purposes, electric tools and similar electric apparatus.
EN 55014-1 (1993)

Immunity requirements for household appliances, tools and similar apparatus.
Product family standard EN 55014-2 (1997)

Part 3: Limits – Section 2: Limits for harmonic current emissions (equipment input current = 16A per phase).
EN 61000-3-2 (1995)

Part 3: Limits – Section 3: Limitation of voltage fluctuations and flicker in low-voltage supply systems for equipment with rated current = 16A.
EN 61000-3-3 (1995)

Part 4: Testing and measurement techniques
Section 2: Electrostatic discharge immunity test
EN 61000-4-2

Part 4: Testing and measurement techniques
Section 4: Electrical fast transient / burst immunity test
EN 61000-4-4

* The pressure Equipment Directive (PED) 97/23/CE
As the furniture comes back in the class no superior than I it is excluded from the PED's application form (art. 1 par. 3.6)

Following the provisions of the Directives: 73/23 CEE, 93/68 CEE, 89/336 CEE, 92/31/CEE, 98/37 CEE, 89/392 CEE, 91/368 CEE, 97/23/CE.

Quality Manager

(Sig. Francesco Pellovini)



ISA S.p.A.
Via del Lavoro, 5
06083 Bastia Umbra (PG) – Italy
Codice Fiscale 00550080378 – Partita Iva 01847670542

DICHIARAZIONE DI CONFORMITA' - DECLARATION DE CONFORMITE

Noi dichiariamo sotto la nostra esclusiva responsabilità che il prodotto:

ISETTA

al quale questa dichiarazione si riferisce è conforme alle seguenti norme:

* Sicurezza del macchinario

Concetti Fondamentali, principi generali di progettazione.
Terminologia di base, metodologia – EN 292 Parte 1° - Settembre 1991

Concetti Fondamentali, principi generali di progettazione.
Specifiche e principi tecnici – EN 292 Parte 2° - Settembre 1991

Sicurezza degli apparecchi elettrici d'uso domestico e similare.
Norme generali EN 60335-1 – Aprile 1998 + Modifiche 2, 5, 6, A51, A52, A53, A54, A55

Sicurezza degli apparecchi elettrici d'uso domestico e similare – Parte 2°.
Norme particolari per frigoriferi e congelatori EN 60335 -2 – 24 - Giugno 2000

* Compatibilità Elettromagnetica (EMC)

Limiti e metodi di misura delle caratteristiche di radiodisturbo degli apparecchi elettrodomestici e similari a motore o termici, degli utensili e degli apparecchi elettrici similari.
EN 55014-1 (1993)

Requisiti di immunità per apparecchi elettrodomestici, utensili e degli apparecchi elettrici similari.
EN 55014-2 (1997)

Parte 3: Limiti – Sezione 2: Limiti per le emissioni di corrente armonica (apparecchiature con corrente di ingresso = 16A per fase).
EN 61000-3-2 (1995)

Parte 3: Limiti – Sezione 3: Limitazione delle fluttuazioni di tensione e dei flicker in sistemi di alimentazione in bassa tensione per apparecchiature con corrente nominale = 16A.
EN 61000-3-3 (1995)

Parte 4: Tecniche di prova e di misura
Sezione 2: Prove di immunità a scarica elettrostatica
EN 61000-4-2

Parte 4: Tecniche di prova e di misura
Sezione 4: Prove di immunità a transitori / treni elettrici veloci
EN 61000-4-4

* Direttiva attrezzature a pressione (PED) 97/23/CE

Poiché l'attrezzatura rientra in classe non superiore ad I è esclusa dal campo di applicazione della PED (art. 1 par. 3.6)

In base a quanto previsto dalle Direttive: 73/23 CEE, 93/68 CEE, 89/336 CEE, 92/31/CEE, 98/37 CEE, 89/392 CEE, 91/368 CEE, 97/23/CE.

Bastia Umbra 01/07/2002

(luogo e data di emissione)
(Lieu et date d'émission)

Nous déclarons sous notre seule responsabilité que le produit:

ISETTA

auquel se réfère la présente déclaration, est conforme aux normes suivantes:

* Sécurité de l'appareil

Concepts fondamentaux, principes généraux de conception. Terminologie et méthodologie de base – EN 292 1° partie (Septembre 1991)

Concepts fondamentaux, principes généraux de conception. Spécificités et principes techniques – EN 292 2° partie (Septembre 1991)

Sécurité des appareils électriques à usage domestique et similaire.
Normes générales - EN 60335-1 – April 1998 + Modifications 2, 5, 6, A51, A52, A53, A54, A55

Sécurité des appareils électriques à usage domestique et similaire.
2° partie - Normes particulières pour réfrigérateurs et congélateurs
EN 60335 -2 – 24 - Juin 2000

* Compatibilité électromagnétique (EMC)

Limites et méthodes de mesure des caractéristiques de perturbations radioélectriques des appareils électroménagers et appareils similaires à moteur ou thermiques, des outils et des appareils électriques similaires.
EN 55014-1 (1993)

Conditions requises d'immunité pour appareils électroménagers, outils et appareils électriques similaires.
EN 55014-2 (1997)

Partie 3: Limites – Section 2: Limites pour les émissions de courant harmonique (appareillages ayant un courant d'entrée = 16A par phase).
EN 61000-3-2 (1995)

Partie 3: Limites – Section 3: Limites des fluctuations de tension et des flickers dans des systèmes d'alimentation à basse tension pour appareils ayant un courant nominal = 16A.
EN 61000-3-3 (1995)

Partie 4: Technique d'essai et de mesure.
Section 2: Essais d'immunité par rapport aux décharges électrostatiques
EN 61000-4-2

Partie 4: Technique d'essai et de mesure.
Section 4: Essais d'immunité par rapport à des trains électriques rapides
EN 61000-4-4

* Directives pour les appareils à pression (PED) 97/23/CE

L'appareil est exclu de cette application (PED art 1 par. 3.6) car il est dans la classe non supérieure à 1.

En accord avec ce qui est prévu par les Directives: 73/23 CEE, 93/68 CEE, 89/336 CEE, 92/31/CEE, 98/37 CEE, 89/392 CEE, 91/368 CEE, 97/23/CE.

Quality Manager

(Sig. Francesco Pellovini)



ISA S.p.A.
Via del Lavoro, 5
06083 Bastia Umbra (PG) – Italy
Codice Fiscale 00550080378 – Partita Iva 01847670542

DICHIARAZIONE DI CONFORMITA' - GESETZESBEREINSTIMMUNG

Noi dichiariamo sotto la nostra esclusiva responsabilità che il prodotto:

ISETTA

al quale questa dichiarazione si riferisce è conforme alle seguenti norme:

* Sicurezza del macchinario

Concetti Fondamentali, principi generali di progettazione.
Terminologia di base, metodologia – EN 292 Parte 1° - Settembre 1991

Concetti Fondamentali, principi generali di progettazione.
Specifiche e principi tecnici – EN 292 Parte 2° - Settembre 1991

Sicurezza degli apparecchi elettrici d'uso domestico e similare.
Norme generali EN 60335-1 – Aprile 1998 + Modifiche 2, 5, 6, A51, A52, A53, A54, A55

Sicurezza degli apparecchi elettrici d'uso domestico e similare – Parte 2°.
Norme particolari per frigoriferi e congelatori EN 60335 -2 – 24 - Giugno 2000

* Compatibilità Elettromagnetica (EMC)

Limiti e metodi di misura delle caratteristiche di radiodisturbo degli apparecchi elettrodomestici e similari a motore o termici, degli utensili e degli apparecchi elettrici similari.
EN 55014-1 (1993)

Requisiti di immunità per apparecchi elettrodomestici, utensili e degli apparecchi elettrici similari.
EN 55014-2 (1997)

Parte 3: Limiti – Sezione 2: Limiti per le emissioni di corrente armonica (apparecchiature con corrente di ingresso = 16A per fase).
EN 61000-3-2 (1995)

Parte 3: Limiti – Sezione 3: Limitazione delle fluttuazioni di tensione e dei flicker in sistemi di alimentazione in bassa tensione per apparecchiature con corrente nominale = 16A.
EN 61000-3-3 (1995)

Parte 4: Tecniche di prova e di misura
Sezione 2: Prove di immunità a scarica elettrostatica
EN 61000-4-2

Parte 4: Tecniche di prova e di misura
Sezione 4: Prove di immunità a transitori / treni elettrici veloci
EN 61000-4-4

* Direttiva attrezzature a pressione (PED) 97/23/CE

Poiché l'attrezzatura rientra in classe non superiore ad I è esclusa dal campo di applicazione della PED (art. 1 par. 3.6)

In base a quanto previsto dalle Direttive: 73/23 CEE, 93/68 CEE, 89/336 CEE, 92/31/CEE, 98/37 CEE, 89/392 CEE, 91/368 CEE, 97/23/CE.

Bastia Umbra 01/07/2002

(luogo e data di emissione)
(Ort und Datum Ausstellung)

Wir erklären unter unserer eigenen Verantwortung, daß dieser:

ISETTA

den folgenden Normen, auf die sich diese Erklärung bezieht, entspricht:

* Sicherheit der Maschine

Sicherheit der Maschine, Grundbegriffe, allgemeine Richtlinien des Entwurfs, Terminologie und Grundmethodik – EN 292 Teil 1 (September 1991)

Sicherheit der Maschine, Grundbegriffe, allgemeine Richtlinien des Entwurfs, im speziellen und technische Prinzipien – EN 292 Teil 2 (September 1991)

Sicherheit der elektrischen Teile für Haushaltszwecke und ähnliche, allgemeine Normen - EN 60335-1 – April 1998 + Änderungen 2, 5, 6, A51, A52, A53, A54, A55

Sicherheit der elektrischen Teile für Haushaltszwecke und ähnliche.
Teil 2: spezifische Normen für Kühlschränke und Tiefkühlschränke
EN 60335 -2 – 24 - Juni 2000

* Elektromagnetische Kompatibilität (EMC)

Grenzwerte und Messmethoden für Charakteristiken der Radiostörungen von Haushaltsgeräten und ähnlichen thermischen Geräten, oder Geräten mit Motor, sowie von ähnlichen elektrischen Gebrauchsgegenständen und Apparaten.
EN 55014-1 (1993)

Immunitätsvoraussetzungen für Haushaltsgeräte, sowie ähnliche elektrische Gebrauchsgegenstände und Apparate.
EN 55014-2 (1997)

Tail 3: Grenzwerte – Sektion 2: Grenzwerte für die Emission von harmonischem Strom (Apparate mit Stromeingang = 16A per fase).
EN 61000-3-2 (1995)

Tail 3: Grenzwerte – Sektion 3: Begrenzung der Spannungsfluktuationen und der Flicker in Niederspannungs – Stromzufuhrsystemen für Apparate mit Nominalstrom = 16A
EN 61000-3-3 (1995)

Tail 4: Prüf – und Messtechniken.
Sektion 2: Immunitätsprobe elektrostatische Entladung.
EN 61000-4-2

Tail 4: Prüf – und Messtechniken.
Sektion 4: Immunitätsprobe: Transistoren/elektrische Hochgeschwindigkeitszüge.
EN 61000-4-4

* Vorschrift für Druckgeräte

Da dieses Gerät nicht in der Klasse I inbegriffen ist, ist es für das PED (art. 1 par. 3.6) Gebrauch ausgeschlossen

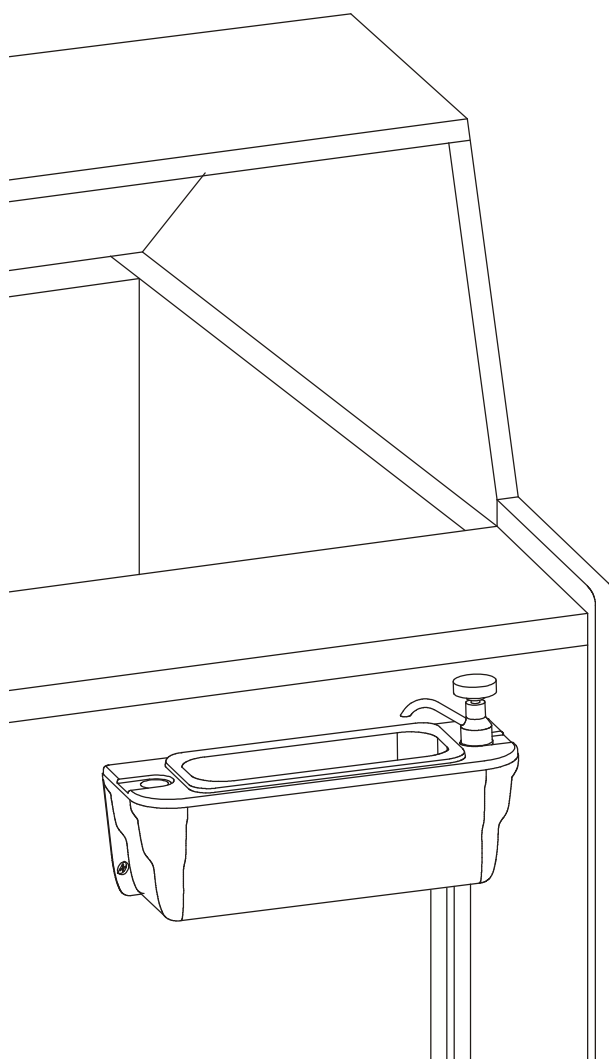
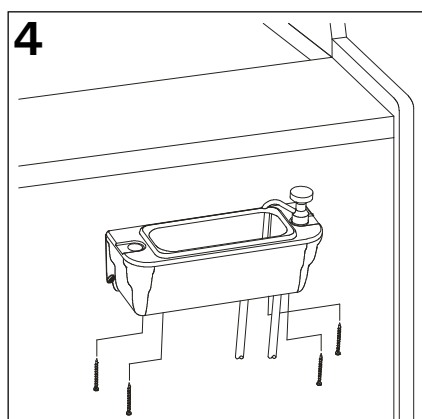
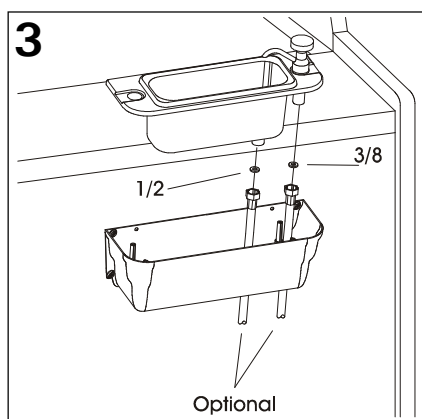
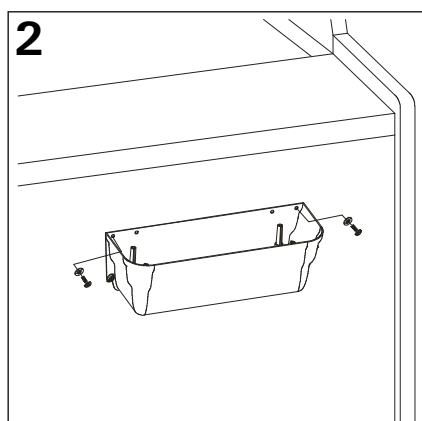
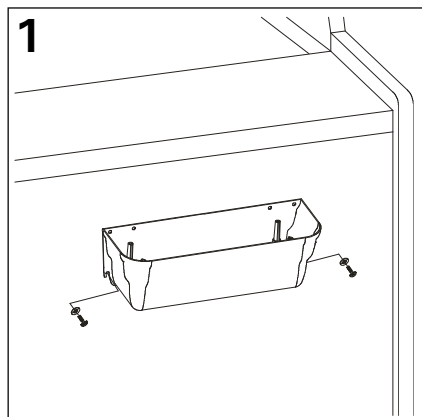
Aufgrund der vorgesehenen Richtlinien: 73/23 CEE, 93/68 CEE, 89/336 CEE, 92/31/CEE, 98/37 CEE, 89/392 CEE, 91/368 CEE, 97/23/CE.

Quality Manager

(Sig. Francesco Pellovini)



ISTRUZIONI MONTAGGIO CONSOLLE
CONSOLE ASSEMBLY
MONTAGE DU CONSOLLE
MONTAGEANWEISUNGEN CONSOLLE
INSTRUCCIONES PARA EL MONTAJE DE CONSOLLE





ISA S.p.A.
Via del Lavoro, 5 - 06083 BASTIA UMBRA - (PG) - ITALY
www.isaitaly.com