

EUROTERTERM

A F F I D A B I L I T A ' & D U R A T A

AZIENDA CERTIFICATA ISO 9001:2000



CE

CALDAIA MURALE A GAS AD ALTO RENDIMENTO

MEB PLUS K 28-24 J

LIBRETTO DI INSTALLAZIONE, USO E MANUTENZIONE

Leggere attentamente questo libretto che fornisce importanti indicazioni riguardanti la sicurezza, l'installazione, l'uso e la manutenzione della caldaia.

Conservarlo con cura per ogni ulteriore consultazione.

L'installazione deve essere effettuata da personale qualificato in conformità alle norme tecniche, alla legislazione nazionale e locale in vigore ed alle indicazioni riportate nel libretto di istruzione fornito a corredo dell'apparecchio.

GARANZIA

Le caldaie **MEB PLUS** godono di una GARANZIA SPECIFICA a partire dalla data di convalida da parte del Servizio di Assistenza della Sua Zona.

La invitiamo quindi a rivolgersi tempestivamente al suddetto Servizio di Assistenza il quale A TITOLO GRATUITO effettuerà la messa in funzione della caldaia alle condizioni specificate nel CERTIFICATO DI GARANZIA fornito con l'apparecchio, che Le suggeriamo di leggere con attenzione

CONFORMITA'

Le caldaie **MEB PLUS** sono conformi a:

- Direttiva Gas 90/396/CEE
- Direttiva Rendimenti 92/42/CEE
- Direttiva Compatibilità Elettromagnetica 89/336/CEE (2004/108/CE)
- Direttiva Bassa Tensione 73/23/CEE (2006/95/CE)

Per il numero di serie di produzione riferirsi alla targhetta tecnica della caldaia.

INDICE

AVVERTENZE E REGOLE DI SICUREZZA	3
DESCRIZIONE	4
STRUTTURA E COMPONENTI PRINCIPALI	5
DATI TECNICI	6
CIRCUITO IDRAULICO E GAS	8
DIAGRAMMI	9
PANNELLO COMANDI	10
DESCRIZIONI FUNZIONAMENTO	11
REGOLAZIONI	13
MENU' SERVICE	16
SCHEMA ELETTRICO	19
RICEVIMENTO PRODOTTO	20
INSTALLAZIONE	20
EVACUAZIONE FUMI	24
SERVIZIO E MANUTENZIONE	25





Paragrafo di interesse per il tecnico





Paragrafo di interesse per l'utente

AVVERTENZE E REGOLE DI SICUREZZA

- I libretti di istruzione dell'apparecchio sono parte integrante della caldaia e di conseguenza devono essere conservati con cura e dovranno SEMPRE accompagnare la caldaia anche in caso di cessione ad altro proprietario o utente oppure di un trasferimento su altro impianto. In caso di danneggiamento o smarrimento richiederne un altro esemplare al Servizio di Assistenza di Zona.  
- Dopo aver tolto l'imballo assicurarsi dell'integrità e della completezza della fornitura ed in caso di non rispondenza, rivolgersi all'Agenzia che ha venduto la caldaia.
- L'installazione della caldaia deve essere effettuata da impresa abilitata ai sensi delle norme vigenti che a fine lavoro rilasci al proprietario la dichiarazione di conformità di installazione realizzata a regola d'arte, cioè in ottemperanza alle Norme vigenti ed alle indicazioni fornite dal costruttore nel libretto di istruzione a corredo dell'apparecchio.
- La caldaia deve essere destinato all'uso previsto dal costruttore per il quale è stato espressamente realizzata. È esclusa qualsiasi responsabilità contrattuale ed extracontrattuale del costruttore per danni causati a persone, animali o cose, da errori d'installazione, di regolazione, di manutenzione e da usi impropri.
- In caso di fuoriuscite d'acqua scollegare la caldaia dalla rete di alimentazione elettrica, chiudere l'alimentazione idrica ed avvisare, con sollecitudine, il Servizio di Assistenza oppure personale professionalmente qualificato.
- Verificare periodicamente che la pressione di esercizio dell'impianto idraulico sia compresa tra 1 e 1,5 bar. In caso contrario contattare il Servizio di Assistenza oppure personale professionalmente qualificato.

DIVIETI

- **NON** fare effettuare le regolazioni della caldaia ai bambini ed alle persone inabili non assistite.  
- **NON** azionare dispositivi o apparecchi elettrici quali interruttori, elettrodomestici, ecc. se si avverte odore di combustibile o di incombusti. In questo caso:
 - aerare il locale aprendo porte e finestre;
 - chiudere il dispositivo d'intercettazione combustibile;
 - fare intervenire con sollecitudine il Servizio di Assistenza oppure personale professionalmente qualificato.
- **NON** toccare la caldaia se si è a piedi nudi e con parti del corpo bagnate.
- **NON** eseguire qualsiasi intervento tecnico o di pulizia prima di aver scollegato la caldaia dalla rete di alimentazione elettrica posizionando l'interruttore generale dell'impianto su "spento".
- **NON** modificare i dispositivi di sicurezza o di regolazione senza l'autorizzazione e le indicazioni del costruttore della caldaia.
- **NON** tirare, staccare, torcere i cavi elettrici, fuoriuscenti della caldaia, anche se questi sono scollegati dalla rete di alimentazione elettrica.
- **NON** tappare o ridurre dimensionalmente le aperture di aerazione del locale di installazione. Le aperture di aerazione sono indispensabili per una corretta combustione.
- **NON** lasciare contenitori e sostanze infiammabili nel locale dov'è installata la caldaia.
- **NON** disperdere nell'ambiente e lasciare alla portata dei bambini il materiale dell'imballo in quanto può essere potenziale fonte di pericolo. Deve quindi essere smaltito secondo quanto stabilito dalla legislazione vigente.
- **NON** pulire la pannellatura, parti verniciate, parti in plastica con diluenti per vernici. La pulizia della pannellatura deve essere eseguita solo con acqua saponata.

DESCRIZIONE



Caldaia a camera aperta adatta per il riscaldamento e la produzione di acqua calda sanitaria. È dotata di centralina elettronica per l'accensione automatica ed il controllo fiamma ad elettrodo di ionizzazione. Ai fini della sicurezza, l'efficienza dell'elettroventilatore è controllata attraverso un trasduttore di pressione.

CARATTERISTICHE PRINCIPALI:

- funzionamento a modulazione continua su entrambi i circuiti
- possibilità di regolazione della potenza di riscaldamento
- possibilità di regolazione della lenta accensione
- possibilità di doppio cronotermostato ambiente per alta e bassa temperatura.

I modelli sono dotati di:

- pressostato mancanza acqua
- termostato di sicurezza totale
- scambiatore fumi ad elevato rendimento
- scambiatore ad accumulo (50 l) per assecondare i fabbisogni di acqua calda sanitaria delle utenze più evolute ed esigenti.

AVVERTENZE

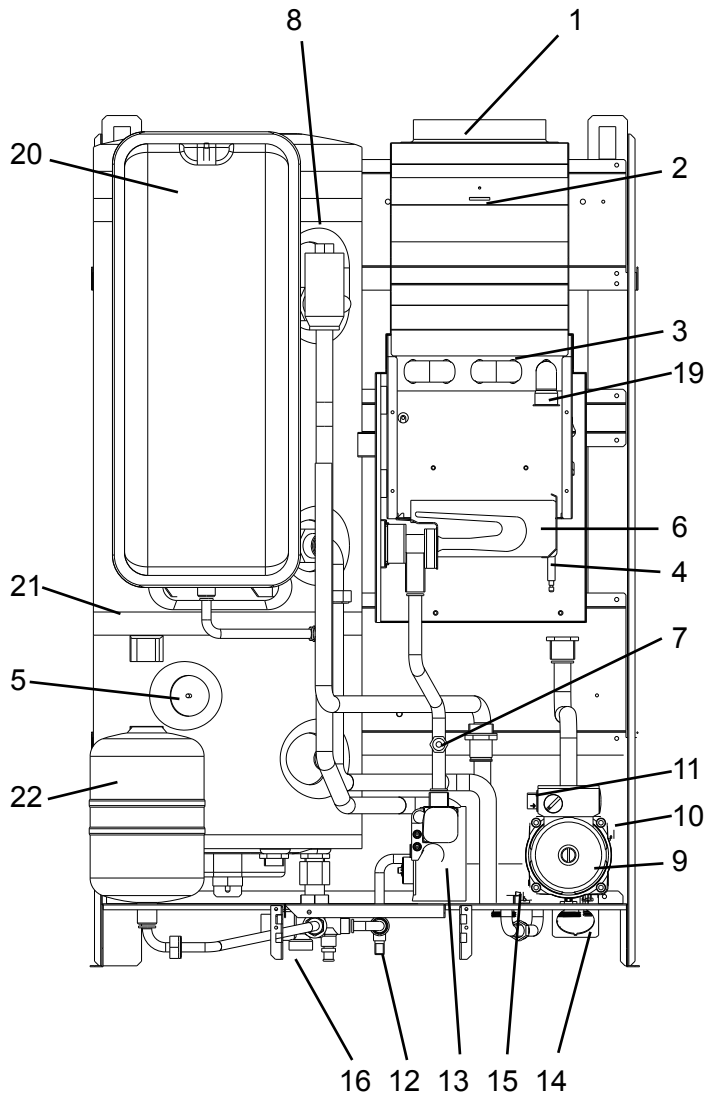
- L'intervento dei dispositivi di sicurezza indica un malfunzionamento potenzialmente pericoloso, pertanto contattare immediatamente il Servizio di Assistenza.
- L'eventuale sostituzione dei dispositivi di sicurezza deve essere effettuata dal Servizio di Assistenza, utilizzando esclusivamente componenti originali del fabbricante. Fare riferimento al catalogo ricambi a corredo della caldaia. Dopo aver eseguito la riparazione verificare il corretto funzionamento della caldaia.
- LA CALDAIA NON DEVE, NEPPURE TEMPORANEAMENTE, ESSERE MESSA IN SERVIZIO CON I DISPOSITIVI DI SICUREZZA NON FUNZIONANTI O MANOMESSI.

ACCESSORI

Le caldaie **MEB PLUS** possono essere corredate dai seguenti accessori da ordinare separatamente (vedere listino):

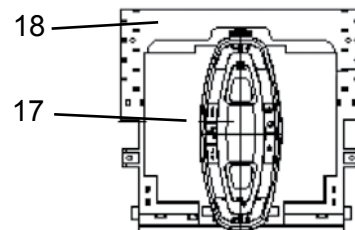
- Accessori di scarico fumi
- Kit allacciamenti idraulici
- Kit dima di montaggio.
- Kit remoto.
- Kit sonda esterna.
- Kit antigelo (-15°C)
- Kit centralina gestione zone

STRUTTURA E COMPONENTI PRINCIPALI



LEGENDA

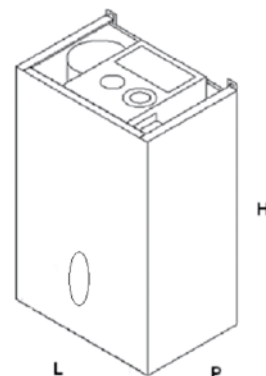
- 1 Antirefouler
- 2 Termostato fumi
- 3 Scambiatore fumi/acqua
- 4 Elettrodo di accensione - controllo
- 5 Sonda sanitario
- 6 Bruciatore
- 7 Presa di pressione gas
- 8 Valvola sfogo aria
- 9 Circolatore
- 10 Valvola di sicurezza riscaldamento
- 11 Trasduttore mancanza acqua
- 12 Rubinetto di riempimento
- 13 Valvola gas
- 14 Idrometro
- 15 Valvola deviatrice (3 vie)
- 16 Valvola sic. 6 bar
- 17 Centralina elettronica
- 18 Cruscotto
- 19 Sonda riscaldamento + sicurezza
- 20 Vaso d'espansione riscaldamento
- 21 Bollitore
- 22 Vaso espansione sanitario



DIMENSIONI E PESO



L	600	mm
P	452	mm
H	900	mm
Peso netto (senza acqua)	67	kg



DATI TECNICI



DESCRIZIONE	MEB PLUS K 28 J			
	G20	G30	G31	
Combustibile	G20	G30	G31	
Pressione gas di rete (nominale)	20	28-30	37	mbar
Categoria apparecchio	II2H3+			
Tipo apparecchio	B _{11-BS}			
Portata termica nominale (Qn) massima	30,0			kW
Portata termica nominale (Qn) minima	10			kW
Potenza utile (Pn) max 80/60 °C	27,3			kW
Potenza utile (Pn) min 80/60 °C	8,5			kW
Rendimento utile a Pn max 80/60 °C	91,0			%
Rendimento utile a Pn min 80/60 °C	85,0			%
Rendimento utile a 30% Pn 40 °C	89,8			%
Temperatura fumi (ΔT) a Pn max	129,0			°C
Portata massica fumi a Pn max	75,2			kg/h
CO ₂ a Pn max	5,8	-	-	%
CO ₂ a Pn min	2,3	-	-	%
CO a Pn max (0% di O ₂)	26	-	-	mg/kWh
CO a Pn min (0% di O ₂)	62	-	-	mg/kWh
NOx a Pn max (0% di O ₂)	179	-	-	mg/kWh
NOx a Pn min (0% di O ₂)	114	-	-	mg/kWh
Classe NOx	3			
Diametro foro ugello	1,20	-	0,75	mm
Temperatura massima ammessa	90			°C
Pressione massima ammessa circuito riscaldamento	3			bar
Contenuto acqua caldaia	9			l
Alimentazione elettrica	230~50			V~Hz
Potenza elettrica assorbita	90			W
Grado di protezione elettrica	IPX5D			
Volume vaso di espansione riscaldamento	8			l
Pre-carica vaso di espansione riscaldamento	1			bar
Volume vaso di espansione sanitario	2			l
Perdita al camino a bruciatore acceso a Pn max	7,8			%
Perdita al camino a bruciatore spento	0,43			%
Perdite al mantello a Pn max	1,2			%
Rumorosità	45			db
Marcatura rendimento energetico (CEE 92/42)	**			

PRESTAZIONI ACQUA CALDA SANITARIA



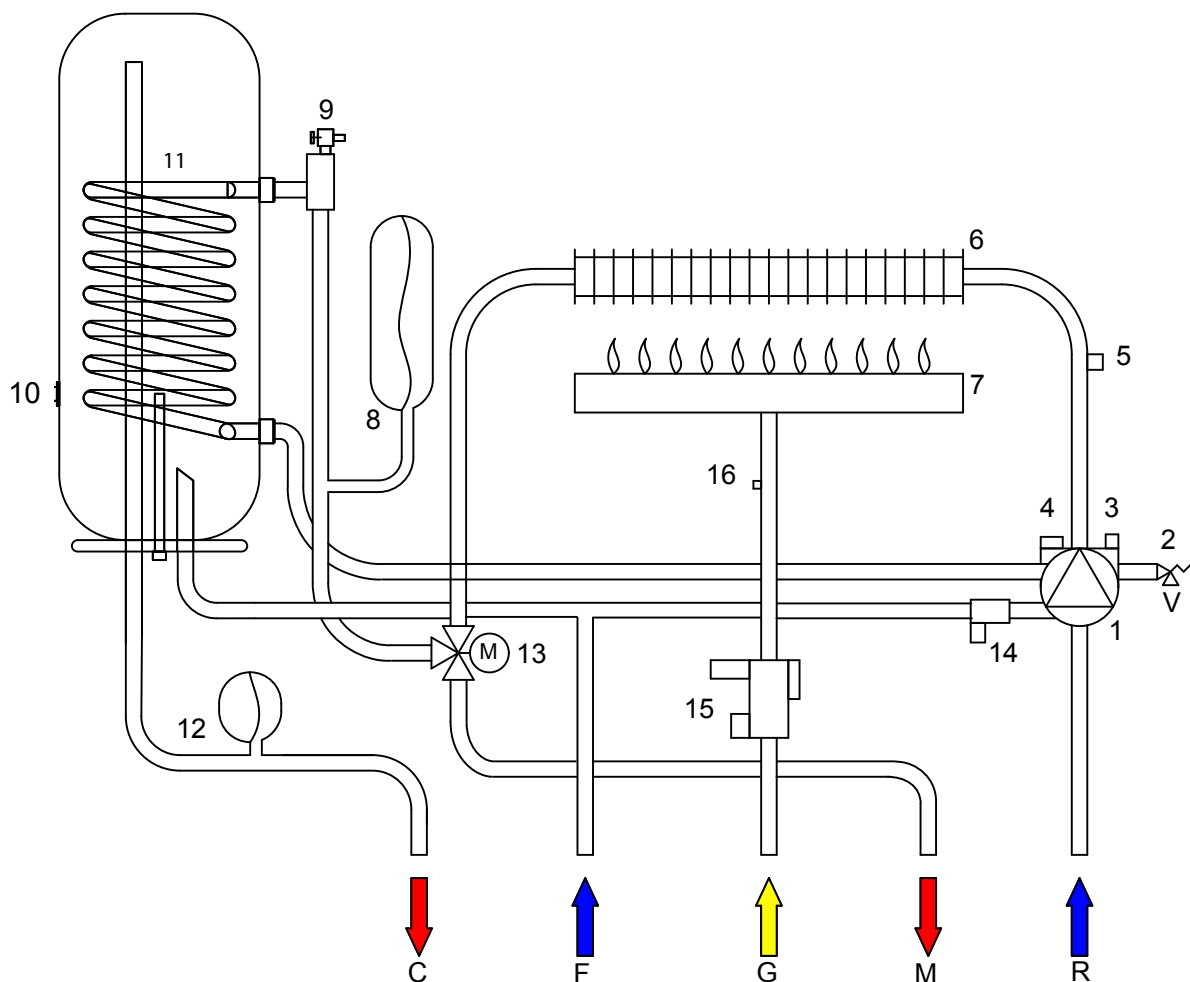
Erogazione continua Δt 30°C	13,0	l/min
Prelievo di punta con Δt 30°C nei primi 10 m	170	l/min
Prelievo con Δt 30°C	783	l/min
Pressione sanitario	8	bar
Classificazione stelle sanitario PrEN 13203		

DESCRIZIONE	MEB PLUS K 24 J			
	G20	G30	G31	
Combustibile	G20	G30	G31	
Pressione gas di rete (nominale)	20	28-30	37	mbar
Categoria apparecchio	II2H3+			
Tipo apparecchio	B _{11-BS}			
Portata termica nominale (Qn) massima	25,8			kW
Portata termica nominale (Qn) minima	8,3			kW
Potenza utile (Pn) max 80/60 °C	23,5			kW
Potenza utile (Pn) min 80/60 °C	7,0			kW
Rendimento utile a Pn max 80/60 °C	91,0			%
Rendimento utile a Pn min 80/60 °C	85,0			%
Rendimento utile a 30% Pn 40 °C	89,6			%
Temperatura fumi (ΔT) a Pn max	129,0			°C
Portata massica fumi a Pn max	65,7			kg/h
CO ₂ a Pn max	5,7	-	-	%
CO ₂ a Pn min	2,3	-	-	%
CO a Pn max (0% di O2)	85	-	-	mg/kWh
CO a Pn min (0% di O2)	90	-	-	mg/kWh
NOx a Pn max (0% di O2)	225	-	-	mg/kWh
NOx a Pn min (0% di O2)	120	-	-	mg/kWh
Classe NOx	3			
Diametro foro ugello	1,35	-	0,79	mm
Temperatura massima ammessa	90			°C
Pressione massima ammessa circuito riscaldamento	3			bar
Contenuto acqua caldaia	9			l
Alimentazione elettrica	230~50			V~Hz
Potenza elettrica assorbita	80			W
Grado di protezione elettrica	IPX5D			
Volume vaso di espansione riscaldamento	8			l
Prearica vaso di espansione riscaldamento	1			bar
Volume vaso di espansione riscaldamento	2			l
Perdita al camino a bruciatore acceso a Pn max	7,9			%
Perdita al camino a bruciatore spento	0,42			%
Perdite al mantello a Pn max	1,1			%
Rumorosità	45			db
Marcatura rendimento energetico (CEE 92/42)	**			

PRESTAZIONI ACQUA CALDA SANITARIA

Erogazione continua Δt 30°C	11,2	l/min
Prelievo di punta con Δt 30°C nei primi 10 m	150	l/min
Prelievo con Δt 30°C	674	l/min
Pressione sanitario	8	bar
Classificazione stelle sanitario PrEN 13203		

CIRCUITO IDRAULICO



LEGENDA

1	Circolatore	14	Rubinetto di riempimento
2	Valvola sicurezza 3 bar	15	Valvola gas
3	Valvola sfogo aria	16	Presa di pressione gas
4	Trasduttore mancanza acqua	M	Mandata impianto 3/4" M
5	Sonda riscaldamento + sic. totale	C	Uscita acqua calda 1/2" M
6	Scambiatore primario	G	Attacco valvola gas 1/2" M
7	Brucciore/collettore gas	F	Entrata acqua fredda 1/2" M
8	Vaso espansione riscaldamento	R	Ritorno impianto 3/4" M
9	Valvola sfogo aria	V	Scarico valvola di sicurezza
10	Sonda bollitore (sanitario)		
11	Scambiatore bollitore		
12	Vaso espansione sanitario		
13	Valvola 3 vie		

DIAGRAMMI

Perdite di carico / prevalenza circolatore

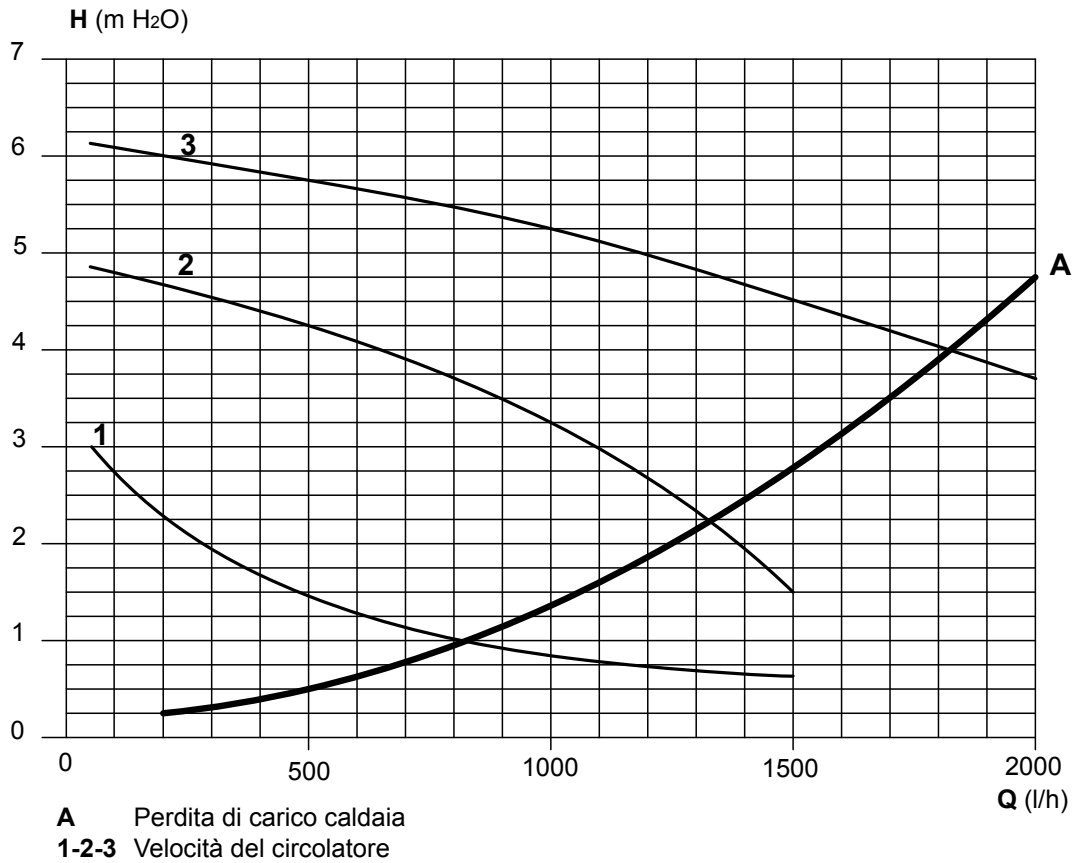
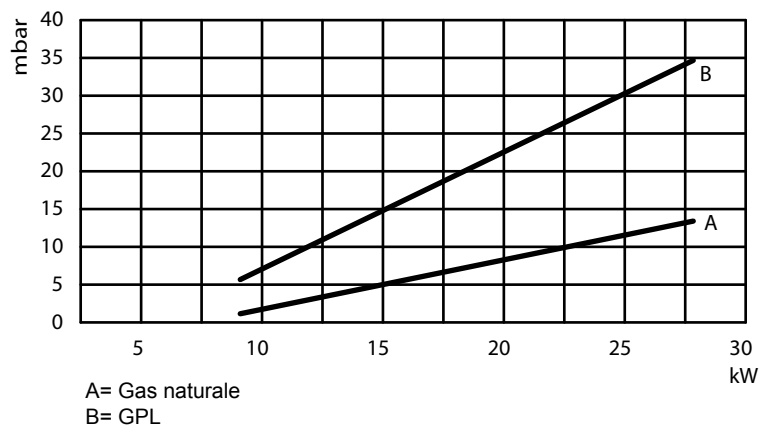


Diagramma pressione gas - potenza



PANNELLO COMANDI: DESCRIZIONE



LEGENDA

- 1 = Tasto decremento impostazione temperatura acqua calda sanitaria
- 2 = Tasto incremento impostazione temperatura acqua calda sanitaria
- 3 = Tasto decremento impostazione temperatura impianto riscaldamento
- 4 = Tasto incremento impostazione temperatura impianto riscaldamento
- 5 = Display
- 6 = Tasto selezione modalità Estate / Inverno
- 7 = Tasto selezione modalità Economy / Comfort
- 8 = Tasto Ripristino
- 9 = Tasto accensione / spegnimento apparecchio
- 10 = Tasto menù "Temperatura Scorrevole"
- 11 = Indicazione raggiungimento temperatura acqua calda sanitaria impostata
- 12 = Simbolo acqua calda sanitaria
- 13 = Indicazione funzionamento sanitario
- 14 = Impostazione / temperatura uscita acqua calda sanitaria (lampeggiante durante la funzione "Protezione scambiatore")
- 15 = Indicazione modalità Eco (Economy) o Comfort
- 16 = Temperatura sensore esterno (con sonda esterna opzionale)
- 17 = Compare collegando la Sonda esterna o il Cronocomando Remoto (opzionali)
- 18 = Temperatura ambiente (con Cronocomando Remoto opzionale)
- 19 = Indicazione bruciatore acceso e potenza attuale (lampeggiante durante la funzione "Protezione fiamma")
- 20 = Indicazione funzione antigelo
- 21 = Indicazione pressione impianto riscaldamento
- 22 = Indicazione Anomalia
- 23 = Impostazione / temperatura mandata riscaldamento (lampeggiante durante la funzione "Protezione scambiatore")
- 24 = Simbolo riscaldamento
- 25 = Indicazione funzionamento riscaldamento
- 26 = Indicazione raggiungimento temperatura mandata riscaldamento impostata
- 27 = Indicazione modalità Estate

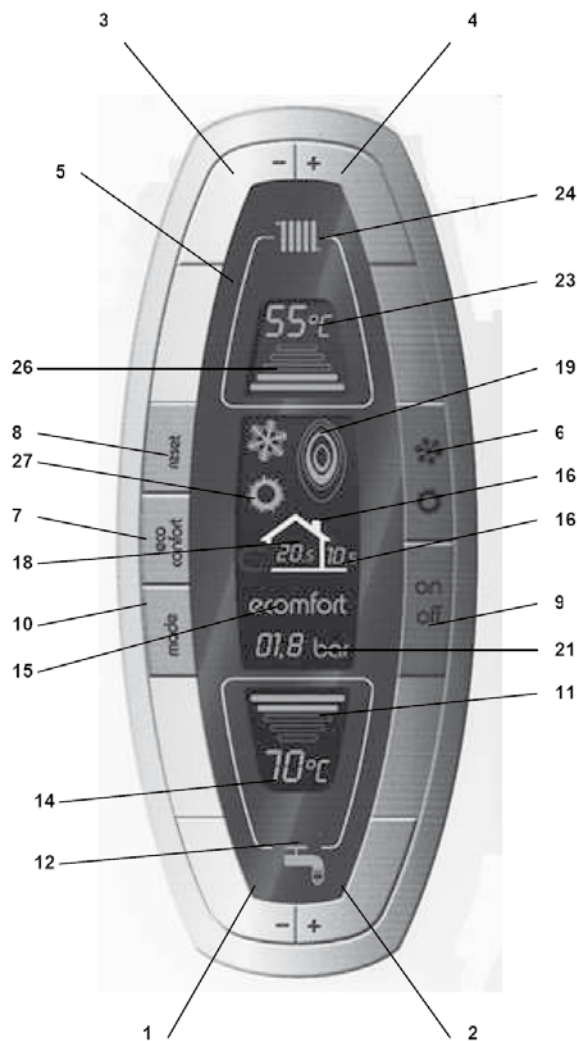


Fig.1

DESCRIZIONI FUNZIONAMENTO

- INDICAZIONE DURANTE IL FUNZIONAMENTO



Riscaldamento

La richiesta riscaldamento (generata da Termostato Ambiente o Cronocomando Remoto) è indicata dal lampeggio del simbolo "aria calda" sopra il radiatore (part. 24 e 25 - fig. 1).

Al superamento di +5°C rispetto alla temperatura di set point la caldaia si spegne.

Le tacche di graduazione riscaldamento (part. 26 - fig. 1), si accendono man mano che la temperatura del sensore riscaldamento raggiunge il valore impostato.

La successiva riaccensione avviene quando è trascorso il tempo di attesa riscaldamento (Parametro Installatore, di default pari a 2minuti) e se la temperatura del sensore è inferiore al setpoint utente.



Fig.2

Sanitario

La richiesta sanitaria (generata dal prelievo d'acqua calda sanitaria) è indicata dal lampeggio del simbolo "acqua calda" sotto il rubinetto (part. 12 e 13 - fig. 1).

Il display (part. 14 - fig. 1) visualizza l'attuale temperatura d'uscita dell'acqua calda sanitaria e al superamento di +5°C rispetto alla temperatura di set point la caldaia si spegne.

Le tacche di graduazione sanitario (part. 11 - fig. 1), si accendono man mano che la temperatura del sensore sanitario raggiunge il valore impostato.



Fig.3

Comfort

La modalità Comfort prevede due tipi di regolazione.

Comfort 1: mantiene preriscaldata l'acqua di microaccumulo ad una temperatura di setpoint impostata.

La richiesta comfort (ripristino della temperatura interna della caldaia), è indicata dal lampeggio del simbolo COMFORT (part. 15 e 13 - fig. 1).

Comfort 2: mantiene preriscaldato il microaccumulo ad una temperatura fissa di 45°C.

La richiesta comfort (ripristino della temperatura interna della caldaia), è indicata dal lampeggio del simbolo COMFORT (part. 15 e 13 - fig. 1).



Fig.4



ACCENSIONE E SPEGNIMENTO

Caldaia non alimentata elettricamente

Togliendo alimentazione elettrica e/o gas all'apparecchio il sistema antigelo non funziona. Per lunghe soste durante il periodo invernale, al fine di evitare danni dovuti al gelo, è consigliabile scaricare tutta l'acqua della caldaia, quella sanitaria e quella dell'impianto; oppure scaricare solo l'acqua sanitaria e introdurre l'apposito antigelo nell'impianto di riscaldamento.

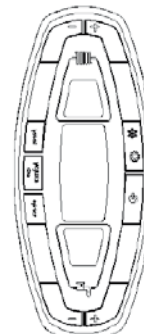


Fig.5 - Caldaia non alimentata elettricamente

Accensione caldaia

Fornire alimentazione elettrica all'apparecchio.

Per i successivi 120 secondi il display visualizza FH che identifica il ciclo di sfiato aria dall'impianto riscaldamento (AIR PURGE).

Durante i primi 5 secondi il display visualizza anche la versione software della scheda.

Aprire il rubinetto del gas a monte della caldaia.

Scomparsa la scritta FH, la caldaia è pronta per funzionare automaticamente ogni qualvolta si prelevi acqua calda sanitaria o vi sia una richiesta al termostato ambiente.



Fig.6 - Accensione caldaia

Spegnimento caldaia

Premere il tasto ACCENSIONE/SPEGNIMENTO (part. 9 - fig. 1) per 1 secondo

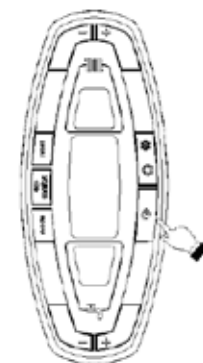


Fig.7 - Spegnimento caldaia

Quando la caldaia viene spenta, la scheda elettronica è ancora alimentata elettricamente.
È disabilitato il funzionamento sanitario e riscaldamento.
Rimane attivo il sistema antigelo.

Per riaccendere la caldaia, premere nuovamente il tasto ACCENSIONE/SPEGNIMENTO (part. 9 fig. 1) per 1 secondo.



Fig.8

La caldaia sarà immediatamente pronta per funzionare ogni qualvolta si prelevi acqua calda sanitaria o vi sia una richiesta al termostato ambiente.

- REGOLAZIONI

Commutazione Estate/Inverno

Premere il tasto ESTATE / INVERNO (part. 6 - fig. 1) per 1 secondo.

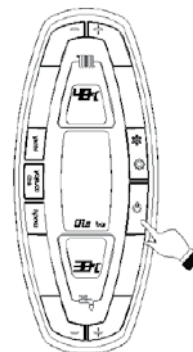


Fig.9

Il display attiva il simbolo Estate (part. 27 - fig. 1): la caldaia erogherà solo acqua sanitaria. Rimane attivo il sistema antigelo.

Per disattivare la modalità Estate, premere nuovamente il tasto ESTATE / INVERNO (part. 6 - fig. 1) per 1 secondo.

Regolazione temperatura riscaldamento

Agire sui tasti riscaldamento "+ / -" (part. 3 e 4 - fig. 1) per variare la temperatura da un minimo di 20°C ad un massimo di 90°C.

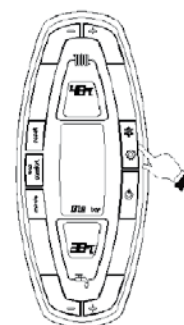


Fig.10

Regolazione temperatura sanitario

Agire sui tasti sanitario “+/-” (part. 1 e 2 - fig. 1) per variare la temperatura da un minimo di 30°C ad un massimo di 65°C.

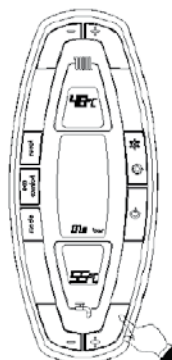


Fig.11

Regolazione della temperatura ambiente (con termostato ambiente opzionale)

Impostare tramite il termostato ambiente la temperatura desiderata all'interno dei locali. Nel caso non sia presente il termostato ambiente la caldaia provvede a mantenere l'impianto alla temperatura di setpoint mandata impianto impostata.

Regolazione della temperatura ambiente (con cronocomando remoto opzionale)

Impostare tramite il cronocomando remoto la temperatura ambiente desiderata all'interno dei locali. La caldaia regolerà l'acqua impianto in funzione della temperatura ambiente richiesta. Per quanto riguarda il funzionamento con cronocomando remoto, fare riferimento al relativo manuale d'uso.

Selezione ECO/ COMFORT1/COMFORT 2

L'apparecchio è dotato di una funzione che assicura un'elevata velocità di erogazione di acqua calda sanitaria e massimo comfort per l'utente. Quando il dispositivo è attivo (modalità COMFORT), l'acqua contenuta in caldaia viene mantenuta in temperatura, permettendo quindi l'immediata disponibilità di acqua calda in uscita caldaia all'apertura del rubinetto, evitando tempi di attesa.

Per attivare la modalità COMFORT 1 premere il tasto (part.7-fig.1),impostazione temperatura preriscaldamento legata al setpoint sanitario 30-65°C.

Per attivare la modalità COMFORT 2 premere nuovamente il tasto (part. 7-fig.1),impostazione temperatura preriscaldamento fissa 45°C

Il dispositivo COMFORT 1-2 può essere disattivato dall'utente (modalità ECO) premendo, il tasto (part. 7 - fig. 1). Per attivare la modalità COMFORT premere nuovamente il tasto (part. 7 - fig. 1).

Temperatura scorrevole

Quando viene installata la sonda esterna (opzionale) sul display del pannello comandi (part. 5 - fig. 1) appare il valore della temperatura esterna letta dalla sonda. Il sistema di regolazione caldaia lavora con "Temperatura Scorrevole". In questa modalità, la temperatura dell'impianto di riscaldamento viene regolata a seconda delle condizioni climatiche esterne, in modo da garantire un elevato comfort e risparmio energetico durante tutto il periodo dell'anno. In particolare, all'aumentare della temperatura esterna viene diminuita la temperatura di mandata impianto, a seconda di una determinata "curva di compensazione".

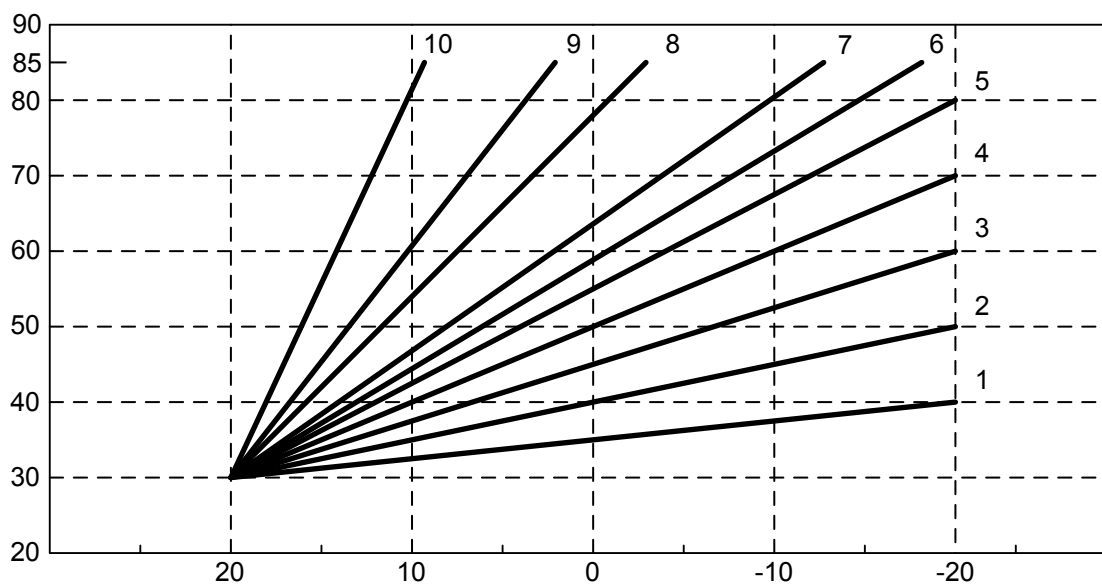
Con regolazione a Temperatura Scorrevole, la temperatura impostata attraverso i tasti riscaldamento (part. 3 e 4 - fig. 1) diviene la massima temperatura di mandata impianto. Si consiglia di impostare al valore massimo per permettere al sistema di regolare in tutto il campo utile di funzionamento.

La caldaia deve essere regolata in fase di installazione dal personale qualificato. Eventuali adattamenti possono essere comunque apportati dall'utente per il miglioramento del comfort.

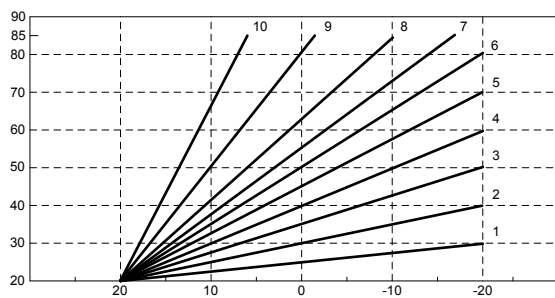
Curva di compensazione e spostamento delle curve con secondo termostato ambiente

Premendo una volta il tasto MODE (part. 10 - fig. 1) viene visualizzata l'attuale curva di Compensazione CU1 (fig. 12) ed è possibile modificarla con i tasti sanitario (part. 1 e 2 - fig. 1).

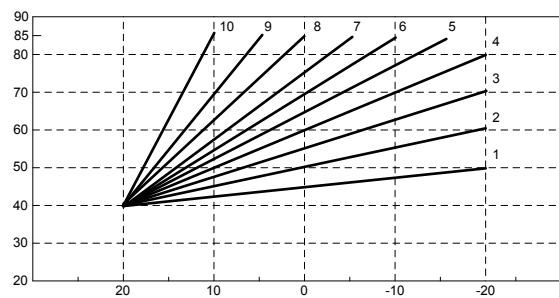
Premendo i tasti riscaldamento (part.3 e 4 - fig.1) si accede allo spostamento parallelo delle curve (fig. 15) Of 1 selezionare Of 1 e modificare Offset con i tasti sanitario (part. 1 e 2 - fig. 1).



OFFSET = 20



OFFSET = 40





- MENÙ SERVICE

La scheda è dotata di due Menù: uno di configurazione e l'altro definito Service. L'accesso al Menù di configurazione avviene premendo i tasti sanitario insieme per 10 secondi. Sono disponibili 3 parametri modificabili solo da scheda per questioni di sicurezza.

Comando Remoto	Scheda	Descrizione parametri trasparenti	Range	Default
NO	P01	Selezione potenza		1=28kW
30	P02	Offset setpoint massimo segnale aria	-20 / +20 Pa	0 Pa
NO	P03	Step accensione dopo rilevazione fiamma	0=Normale, 1=Low Nox	0=Normale

L'uscita dal Menù di configurazione avviene premendo i tasti sanitario insieme per 10 secondi.

L'accesso al Menù Service della scheda avviene premendo il tasto Reset per 10 secondi. Premendo i tasti Riscaldamento sarà possibile scegliere "tS", "In", "Hi" oppure "rE". "tS" significa Menù Parametri Trasparenti, "In" significa Menù Informazioni, "Hi" significa Menù History, "rE" significa Reset del Menù History. Una volta selezionato il Menù, per accedervi, sarà necessaria una pressione del tasto Reset.

tS" - Menù Parametri Trasparenti

La scheda è dotata di 24 parametri trasparenti modificabili anche da Comando Remoto (Menù Service):

Co-mando Remoto	Scheda	Descrizione Parametri Trasparenti	Range	Default
01	P01	Selezione tipo gas	0=Metano, 1=GPL	0
02	P02	Selezione tipo caldaia	1-2	2=caldaia combinata accumulo
03	P03	Potenza minima assoluta	0-100%	0%
04	P04	Potenza accensione	0-60%%	50%
05	P05	Non utilizzato	Non modificabile	1
06	P06	Rampa riscaldamento	1-20°C/min	5°C/min
07	P07	Post Circolazione pompa riscaldamento	0-20 minuti	6 minuti
08	P08	Tempo attesa riscaldamento	0-10 minuti	2 minuti
09	P09	Potenza massima riscaldamento	0-100%	100%
10	P10	Funzionamento pompa	0= Post Circolazione 1=Continuo	0= Post Circolazione
11	P11	Temp. Spegnimento pompa durante Post.Circ.(P02=1,2)	0-100°C	1=33°C 2=20°C
12	P12	Massimo setpoint utente riscaldamento	31-85°C	85°C

13	P13	Post Circolazione pompa sanitario	0-255 secondi	30 secondi
14	P14	Tempo attesa sanitario	0-255 secondi	120 secondi
15	P15	Potenza massima sanitario	0-100%	100%
16	P16	Massimo setpoint utente sanitario (P02=1,2)	55-65°C	1=60°C 2=65°C
17	P17	Isteresi bollitore (P02=2)	0-20° C	2°C
18	P18	Offset set point primario (P02=2)	10-25°C	10°C
19	P19	Spegnimento bruciatore in sanitario (P02=1)	0=Fisso a 75°, 1=Leg.al setp., 2=Per imp.Solare1 rit. 5 s, 3= Per imp.Solare2 rit. 0 s	1=Leg.al setp
20	P20	Valore minimo pressione impianto	0-0,8 bar	0,4 bar
21	P21	Valore nominale pressione impianto	0,5-2 bar	0,8 bar
22	P22	Protezione legionella (P02=2)	0-7	0
23	P23	Non utilizzato	Non modificare	0
24	P24	Frequenza Tensione di Rete	0=50Hz, 1=60Hz	0=50Hz

Premendo i tasti Riscaldamento sarà possibile scorrere la lista dei parametri, rispettivamente in ordine crescente o decrescente. Per modificare il valore di un parametro basterà premere i tasti Sanitario: la modifica verrà salvata automaticamente.

Il parametro di Potenza Massima Riscaldamento può essere modificato in Modalità Test (vedi relativo paragrafo).

Per tornare al Menù Service è sufficiente una pressione del tasto Reset. L'uscita dal Menù Service della scheda avviene premendo il tasto Reset per 10 secondi.

“In” - Menù Informazioni

La scheda è in grado di visualizzare le seguenti informazioni:

t01	Sensore NTC Riscaldamento (°C)	tra 05 e 125 °C
t02	Sensore NTC Sanitario (°C)	tra 05 e 125 °C
t04	Sensore NTC Esterno (°C)	tra -30 e 70 °C (valori negativi lampeggiano)
t05	Sensore NTC Sicurezza (°C)	tra 05 e 125 °C
L06	Potenza bruciatore attuale (bar/10)	00%=min, 100%=max
F07	Prelievo d'acqua sanitaria attuale (Lt_min/10)	00-99 Lt_min/10
P08	Pressione acqua attuale (bar/10)	00-99 bar/10
F09	Corrente di ionizzazione attuale (uA)	00=bruciatore spento
P10	Pressione aria attuale (Pa)	00-255 Pa
P11	Setpoint pressione aria attuale (Pa)	00-255 Pa

Premendo i tasti Riscaldamento sarà possibile scorrere la lista delle informazioni. Per visualizzarne il valore basterà premere i tasti Sanitario. In caso di Sensore danneggiato, la scheda visualizzerà i trattini.

Per tornare al Menù Service è sufficiente una pressione del tasto Reset. L'uscita dal Menù Service della scheda avviene premendo il tasto Reset per 10 secondi.

“Hi” - Menù History

Il microprocessore è in grado di memorizzare le ore totali con scheda alimentata (Ht) e le ultime 10 anomalie (con il dettaglio dell'ora in cui si sono verificate riferite al parametro Ht).

Il dato Storico H1: rappresenta l'anomalia più recente che si è verificata; il dato Storico H10: rappresenta l'anomalia meno recente che si è verificata. I codici delle anomalie salvate vengo-

no visualizzati anche sul relativo menù del comando remoto Opentherm.

Nota per il calcolo delle ore:

Ogni 24 ore, viene incrementato di una unità il numero visualizzato nella porzione del display normalmente riservata alla pressione impianto.

Ogni ora, viene incrementato di una unità il numero visualizzato nella porzione del display normalmente riservata alla temperatura ambiente.

Premendo i tasti Riscaldamento sarà possibile scorrere la lista delle anomalie. Per visualizzarne il valore basterà premere i tasti Sanitario.

Ht	Ore totali con scheda alimentata
H1	Codice anomalia --> Ora in cui si è verificata l'anomalia (riferito a Ht)
H2	Codice anomalia --> Ora in cui si è verificata l'anomalia (riferito a Ht)
H3	Codice anomalia --> Ora in cui si è verificata l'anomalia (riferito a Ht)
H4	Codice anomalia --> Ora in cui si è verificata l'anomalia (riferito a Ht)
H5	Codice anomalia --> Ora in cui si è verificata l'anomalia (riferito a Ht)
H6	Codice anomalia --> Ora in cui si è verificata l'anomalia (riferito a Ht)
H7	Codice anomalia --> Ora in cui si è verificata l'anomalia (riferito a Ht)
H8	Codice anomalia --> Ora in cui si è verificata l'anomalia (riferito a Ht)
H9	Codice anomalia --> Ora in cui si è verificata l'anomalia (riferito a Ht)
H10	Codice anomalia --> Ora in cui si è verificata l'anomalia (riferito a Ht)

Per tornare al Menù Service è sufficiente una pressione del tasto Reset. L'uscita dal Menù Service della scheda avviene premendo il tasto Reset per 10 secondi.

“rE” - Reset History

Premendo per 3 secondi il tasto Eco/comfort sarà possibile cancellare tutte le anomalie e le ore memorizzate nel Menù History: automaticamente la scheda uscirà dal Menù Service, in modo da confermare l'operazione.

Per tornare al Menù Service, invece, è sufficiente una pressione del tasto Reset.

Regolazione pressione idraulica impianto

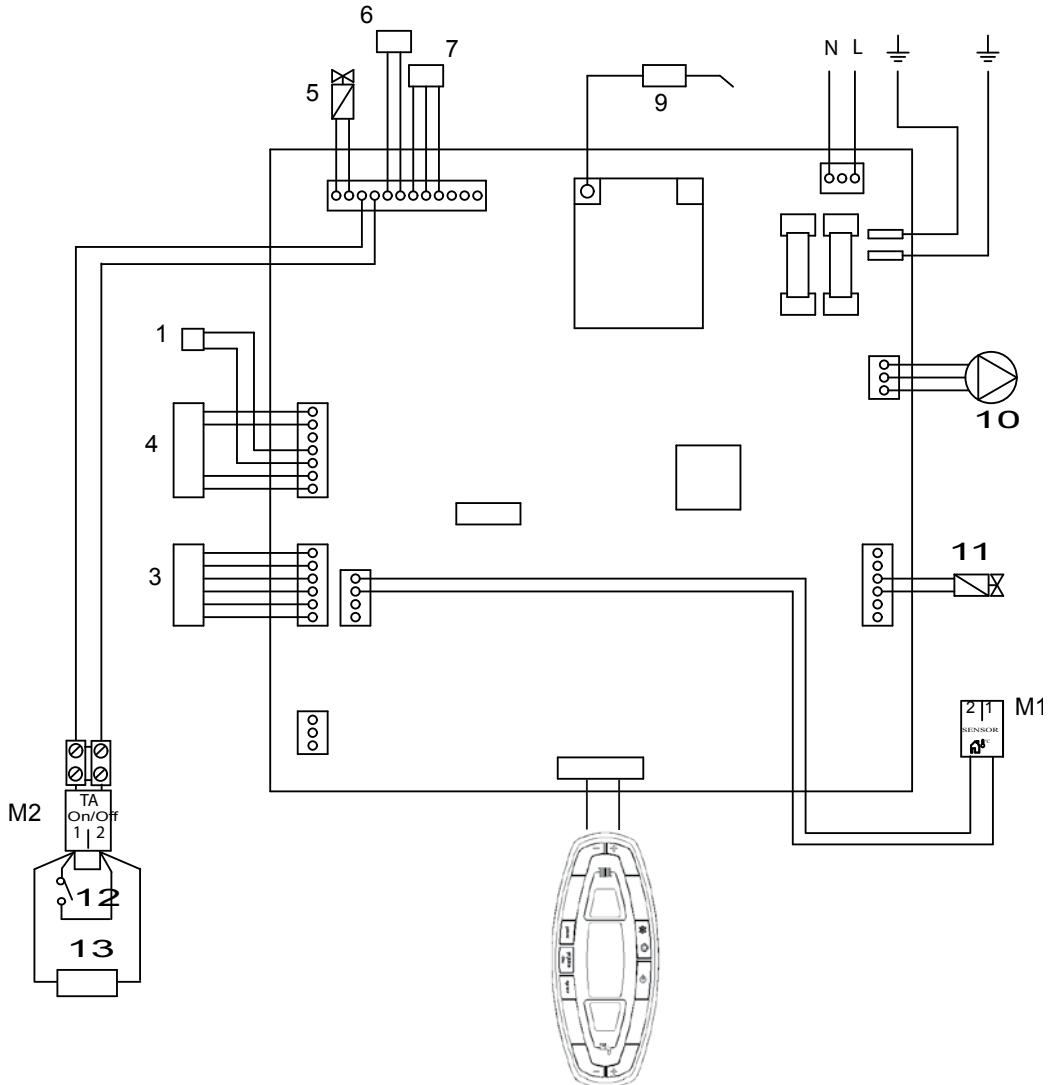
La pressione di caricamento ad impianto freddo, letta sull'idrometro caldaia, deve essere di circa 1,0 bar. Se la pressione dell'impianto scende a valori inferiori al minimo, la scheda caldaia attiverà l'anomalia F37.

Agendo sul rubinetto di caricamento, riportare la pressione dell'impianto ad un valore superiore a 1,0 bar.

In caso di mancanza di tensione elettrica la pressione di caricamento è visibile sull'idrometro analogico (visibile sotto la piastra attacchi idraulici)



SCHEMA ELETTRICO



LEGENDA

- 1 Termostato fumi
- 2 Termostato ambiente
- 3 Valvola deviatrice 3 vie
- 4 Sonda riscaldamento+sonda sicurezza
- 5 Valvola gas (modulatore)
- 6 Sonda sanitario / bollitore
- 7 Trasduttore pressione acqua
- 9 Elettrodo accensione/rilevazione
- 10 Circolatore
- 11 Valvola gas
- 12 Termostato ambiente
- 13 Cronocomando remoto

13 Cronocomando remoto

L Linea

N neutro

M1 Morsetti sonda esterna

M2 Morsetti termostato ambiente / cronocomando remoto

RA Kit antigelo (eventuale)

RICEVIMENTO DEL PRODOTTO

La caldaia viene fornita in collo unico, protetta da un imballo di cartone.



AVVERTENZA

I libretti di istruzione sono parte integrante dell'apparecchio e quindi si raccomanda di leggerli prima di installare ed avviare la caldaia e, successivamente, di conservarli con cura.

La busta documenti, posizionata all'interno dell'imballo, contiene il seguente materiale:

- Libretto di installazione e manutenzione
- Libretto di impianto
- Certificato di garanzia
- Certificato di prova idraulica

MOVIMENTAZIONE

Una volta tolto l'imballo, la movimentazione della caldaia si effettua manualmente inclinandola e sollevandola.



AVVERTENZE

- Utilizzare adeguate protezioni antinfortunistiche.
- È vietato disperdere nell'ambiente e lasciare alla portata dei bambini il materiale dell'imballo in quanto può essere potenziale fonte di pericolo. Deve quindi essere smaltito secondo quanto stabilito dalla legislazione vigente.

INSTALLAZIONE

Va eseguita da personale qualificato.

L'installazione deve essere conforme alle disposizioni di legge riguardanti l'evacuazione dei prodotti della combustione secondo le NORME VIGENTI.

È obbligatorio che l'evacuazione dei gas combustibili sia effettuata con tubo di diametro non inferiore a quello predisposto sulla caldaia e che venga raccordata ad una canna fumaria adatta alla potenzialità dell'impianto.

Per il dimensionamento fra apparecchi di utilizzazione a canne fumarie:

- essere facilmente smontabili;
- essere a tenuta di materiale adatto a resistere ai prodotti della combustione ed alle loro eventuali condensazioni
- non avere dispositivi di regolazione (serrande). Se tali dispositivi fossero già in opera, devono essere eliminati;
- non sporgere l'interno della canna fumaria, ma arrestarsi prima della faccia interna di questa.

LUOGO DI INSTALLAZIONE

Il circuito di combustione dell'apparecchio è stagno rispetto l'ambiente di installazione e quindi l'apparecchio può essere installato in qualunque locale. L'ambiente di installazione tuttavia deve essere sufficientemente ventilato per evitare che si creino condizioni di pericolo in caso di, seppur piccole, perdite di gas. Questa norma di sicurezza è impostata dalla Direttiva CEE n° 90/396 per tutti gli apparecchi utilizzatori di gas, anche per quelli cosiddetti a camera stagna.

L'apparecchio è idoneo al funzionamento in luogo parzialmente protetto secondo EN 297 pr A6, con temperatura minima di -5°C. Se dotato dell'apposito kit antigelo può essere utilizzato con temperatura minima fino a -15°C. Si consiglia di installare la caldaia sotto lo spiovente di un tetto, all'interno di un balcone o in una nicchia riparata.

Il luogo di installazione deve comunque essere privo di polveri, oggetti o materiali infiammabili o gas corrosivi.

COLLEGAMENTI ELETTRICI

È necessario collegare la caldaia ad una rete di alimentazione 230V - 50Hz monofase + terra rispettando la polarità LINEA - NEUTRO.

L'allacciamento deve essere effettuato tramite un interruttore bipolare magnetotermico con apertura dei contatti di almeno 3,5 mm. Prevedere in fase installazione o sostituzione del cavo d'alimentazione, il conduttore di terra più lungo di 2 cm rispetto agli altri.

Il cavo di alimentazione dell'apparecchio non deve essere sostituito dall'utente. Rivolgersi esclusivamente a personale professionalmente qualificato.

In caso di sostituzione del cavo di alimentazione, deve essere utilizzato un cavo tipo "HAR H05 vv-F" 3x1,00mm².

L'impianto deve essere conforme alle VIGENTI NORME di sicurezza.

Eseguire tutti i collegamenti di terra ad un efficace impianto di messa a terra.

È obbligatorio:

- 1 - Rispettare il collegamento L (Fase) - N (Neutro) - T (terra)
- 2 - Utilizzare cavi con sezione uguale o maggiore di 1,5 mm²
- 3 - Riferirsi agli schemi elettrici di questo libretto per qualsiasi intervento di natura elettrica
- 4 - Realizzare i collegamenti di terra ad un efficace impianto di messa a terra.

AVVERTENZE

- È vietato l'uso dei tubi gas e/o acqua per la messa a terra dell'apparecchio.
- Il costruttore non è responsabile di eventuali danni causati dalla mancanza di messa a terra dell'apparecchio e dall'inosservanza di quanto riportato negli schemi elettrici.

COLLEGAMENTI IDRAULICI

Fissati i ganci di sostegno infilare la dima di montaggio e portarla a ridosso del muro; partendo dai raccordi terminali precedentemente montati sulla dima, procedere alla posa in opera di tutte le tubazioni: mandata impianto, ritorno impianto, acqua fredda, acqua calda ed eventualmente anche gas e scarico della condensa ed alimentazione linea elettrica con termostato ambiente / remoto.

Eseguite le tubazioni, è possibile svitare i raccordi terminali ed inserire dei normali tappi chiusi per procedere alla prova idraulica dell'impianto. La dima può essere tolta oppure può essere lasciata poiché dopo le operazioni di finitura della parete (intonaco o piastrelle) rimarrà totalmente annegata nel muro; rimarranno esterni al muro finito solamente i due ganci di sostegno e rimarrà una apertura in corrispondenza degli attacchi.

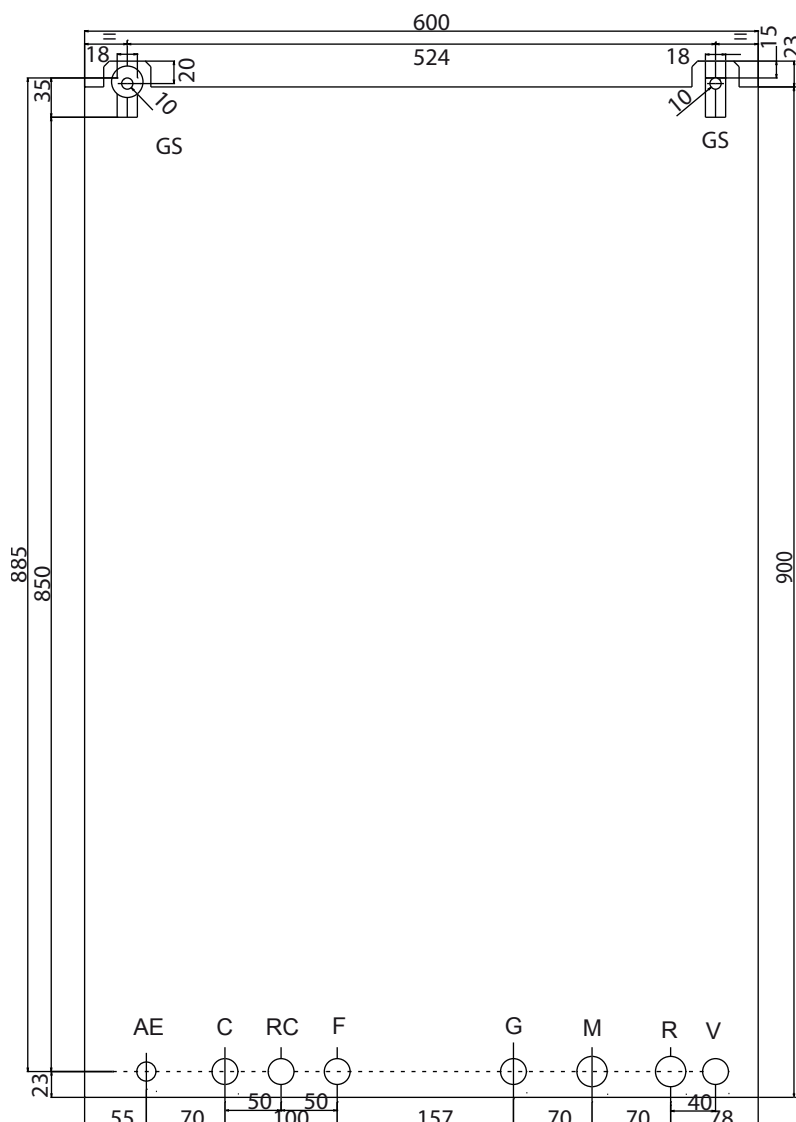
Piazzare quindi la caldaia sui due ganci di sostegno tramite gli appositi fori nella parte posteriore del telaio, portandola completamente a ridosso del muro. Quindi procedere all'allacciamento idraulico.

CONSIGLI E SUGGERIMENTI PER EVITARE VIBRAZIONI E RUMORI NEGLI IMPIANTI

- Evitare l'impiego di tubazioni con diametri ridotti;
- Evitare l'impiego di gomiti a piccolo raggio e riduzioni di sezioni importanti;
- Si raccomanda un lavaggio a caldo dell'impianto a scopo di eliminare le impurità provenienti dalle tubazioni e dai radiatori (in particolare oli e grassi) che rischierebbero di danneggiare il circolatore.

AE Alimentazione elettrica
 M Mandata impianto Ø 3/4" M
 C Uscita acqua calda Ø 1/2" M
 G Alimentazione del gas Ø 1/2" M
 F Entrata acqua fredda Ø 1/2" M
 R Ritorno impianto Ø 3/4" M
 V Scarico valvola di sicurezza
 RC Ricircolo sanitario
 GS Ganci sostegno

N.B. Prevedere attacchi idraulici femmina.



Caratteristiche dell'acqua impianto

In presenza di acqua dura ed aggressiva al fine di evitare possibili incrostazioni in caldaia. Euroterm consiglia l'installazione di un dosatore proporzionale di polifosfati (DPO/B).

È indispensabile il trattamento dell'acqua utilizzata nei seguenti casi:

- impianti molto estesi (con grossi contenuti d'acqua);
- frequenti immisioni di acqua di reintegro nell'impianto;
- circuiti sanitari.

Nel caso si rendesse necessario lo svuotamento parziale o totale dell'impianto, si prescrive di effettuare il successivo riempimento con acqua trattata.

Sistema antigelo, liquidi antigelo, additivi ed inibitori

La caldaia è equipaggiata di un sistema antigelo che attiva la caldaia in modo riscaldamento quando la temperatura dell'acqua di mandata impianto scende sotto i 6 °C. Il dispositivo non è attivo se viene tolta alimentazione elettrica e/o gas all'apparecchio. Qualora si renda necessario, è consentito l'uso di liquidi antigelo, additivi e inibitori, solo ed esclusivamente se il produttore di suddetti liquidi o additivi fornisce una garanzia che assicuri che i suoi prodotti sono idonei all'uso e non arrecano danni allo scambiatore di caldaia o ad altri componenti e/o materiali di caldaia ed impianto. È proibito l'uso di liquidi antigelo, additivi e inibitori generici, non espressamente adatti all'uso in impianti termici e compatibili con i materiali di caldaia ed impianto.

COLLEGAMENTO GAS

Prima di effettuare l'allacciamento, verificare che l'apparecchio sia predisposto per il funzionamento con il tipo di combustibile disponibile ed effettuare una accurata pulizia di tutte le tubature gas dell'impianto, per rimuovere eventuali residui che potrebbero compromettere il buon funzionamento della caldaia.

La caldaia deve essere collegata con tubo metallico rigido, oppure con un tubo flessibile di acciaio inossidabile a parete continua, di tipo approvato.

Verificare che tutte le connessioni gas siano a tenuta. La portata del contatore gas deve essere sufficiente per l'uso simultaneo di tutti gli apparecchi ad esso collegati. Il diametro del tubo gas, che esce dalla caldaia, non è determinante per la scelta del diametro del tubo tra l'apparecchio ed il contatore; esso deve essere scelto in funzione della sua lunghezza e delle perdite di carico, in conformità alla normativa in vigore.

Non utilizzare i tubi del gas come messa a terra di apparecchi elettrici.

·MESSA IN SERVIZIO

Verifiche da eseguire alla prima accensione, e dopo tutte le operazioni di manutenzione che abbiano comportato la disconnessione dagli impianti o un intervento su organi di sicurezza o parti della caldaia:

Prima di accendere la caldaia

- Aprire le eventuali valvole di intercettazione tra caldaia ed impianti.
- Verificare la tenuta dell'impianto gas, procedendo con cautela ed usando una soluzione di acqua saponata per la ricerca di eventuali perdite dai collegamenti.
- Verificare la corretta precarica del vaso di espansione.
- Riempire l'impianto idraulico ed assicurare un completo sfiato dell'aria contenuta nella caldaia e nell'impianto, aprendo la valvola di sfiato aria posta nella caldaia e le eventuali valvole di sfiato sull'impianto, aprendo il rubinetto di caricamento della caldaia.
- Verificare che non vi siano perdite di acqua nell'impianto, nei circuiti acqua sanitaria, nei collegamenti o in caldaia.
- Verificare l'esatto collegamento dell'impianto elettrico e la funzionalità dell'impianto di terra
- Verificare che il valore di pressione gas per il riscaldamento sia quello richiesto
- Verificare che non vi siano liquidi o materiali infiammabili nelle immediate vicinanze della caldaia

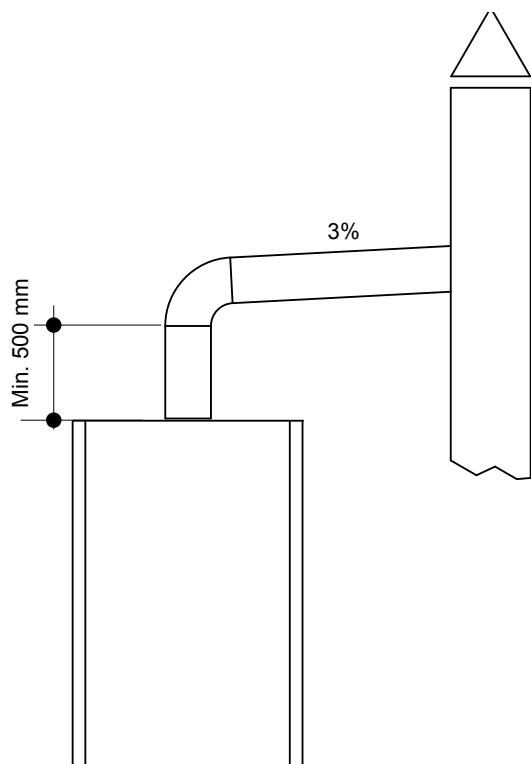
Verifiche durante il funzionamento

- Accendere l'apparecchio come descritto
- Assicurarsi della tenuta del circuito del combustibile e degli impianti acqua.
- Controllare l'efficienza del camino e condotti aria-fumi durante il funzionamento della caldaia.
- Verificare la corretta tenuta e funzionalità del sifone e dell'impianto di smaltimento condensa.
- Controllare che la circolazione dell'acqua, tra caldaia ed impianti, avvenga correttamente.
- Assicurarsi che la valvola gas moduli correttamente sia nella fase di riscaldamento che in quella di produzione d'acqua sanitaria.
- Verificare la buona accensione della caldaia, effettuando diverse prove di accensione e spegnimento, per mezzo del termostato ambiente o del comando remoto.
- Tramite un analizzatore di combustione, collegato all'uscita fumi della caldaia, verificare che il tenore di CO₂ nei fumi, con caldaia in funzionamento a potenza massima e minima, corrisponda a quello previsto in tabella dati tecnici per il corrispettivo tipo di gas.
- Assicurarsi che il consumo del combustibile indicato al contatore, corrisponda a quello indicato nella tabella dati tecnici.
- Verificare la corretta programmazione dei parametri ed eseguire le eventuali personalizzazioni richieste (curva di compensazione, potenza, temperature, ecc.).

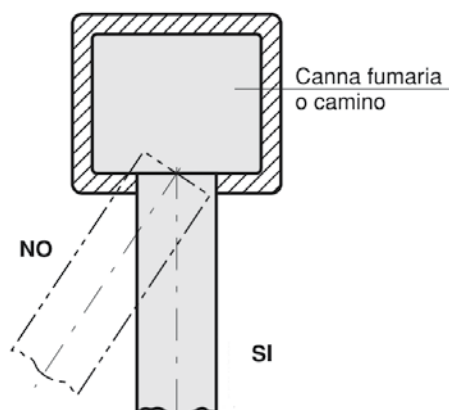
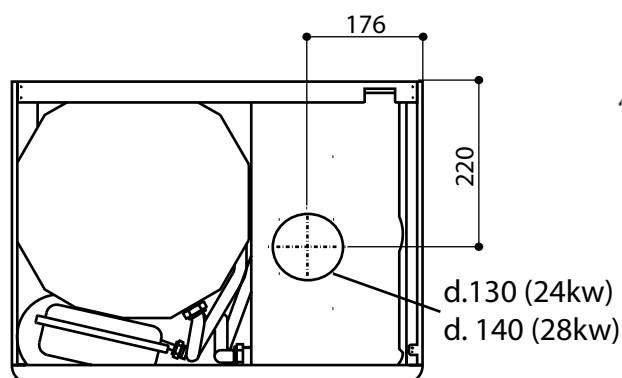
EVACUAZIONE FUMI

La caldaia è prevista per essere raccordata ad un camino e/o ad una canna fumaria. Se collegate ad una canna verticale occorre prevenire la copertura. Il tubo di raccordo alla canna fumaria deve avere un diametro non inferiore a quello di attacco sull'antirefouleur. A partire dall'antirefouleur deve avere un tratto verticale di lunghezza non inferiore a mezzo metro. Per quanto riguarda il dimensionamento e la posa in opera delle canne fumarie e del tubo di raccordo ad esse, d'obbligo rispettare le norme vigenti. Il raccordo al camino o alla canna fumaria deve essere fatto con un canale da fumo avente i seguenti requisiti:

- essere a tenuta stagna, così come anche il collegamento al camino
- essere di materiale idoneo
- essere collegato in vista
- avere non più tre cambiamenti di direzione, non superiori a n° 3, che debbono essere realizzati con angoli interni superiori a 90° e con l'impiego di elementi curvi
- non avere dispositivi di intercettazione
- avere l'asse del tratto terminale d'imbocco perpendicolare alla parete interna opposta del camino
- deve essere saldamente fissato a tenuta all'imbocco, senza sporgere all'interno
- ricevere, preferibilmente, una sola caldaia
- rispettare le norme vigenti locali.



L'apparecchio è provvisto di termostato sicurezza fumi per il controllo del tiraggio camino il quale interviene nel caso in cui possa esserci un ritorno in ambiente dei prodotti della combustione interrompendo l'entrata del gas. Questo dispositivo non deve mai essere messo fuori servizio. I prodotti della combustione se rientrano nell'ambiente possono causare intossicazioni croniche o acute con pericoli mortali. Se dovesse essere sostituito il termostato di sicurezza fumi, utilizzare solo il ricambio originale. Nel caso di interventi ripetuti del dispositivo verificare che sia corretta l'evacuazione tramite la canna fumaria, e rivolgersi ai Centri di Assistenza autorizzati.



SERVIZIO E MANUTENZIONE

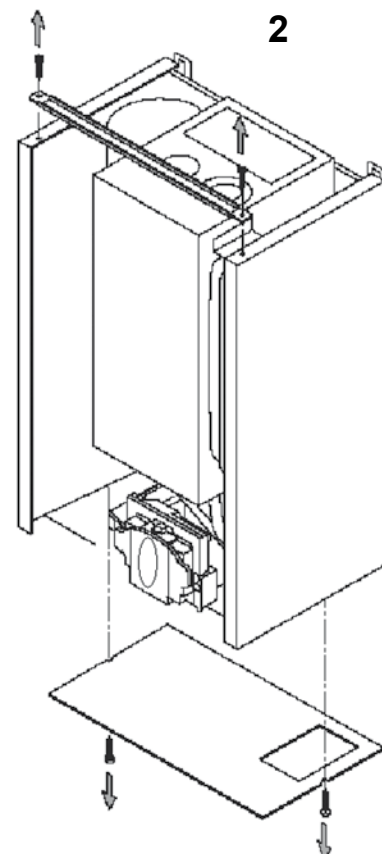
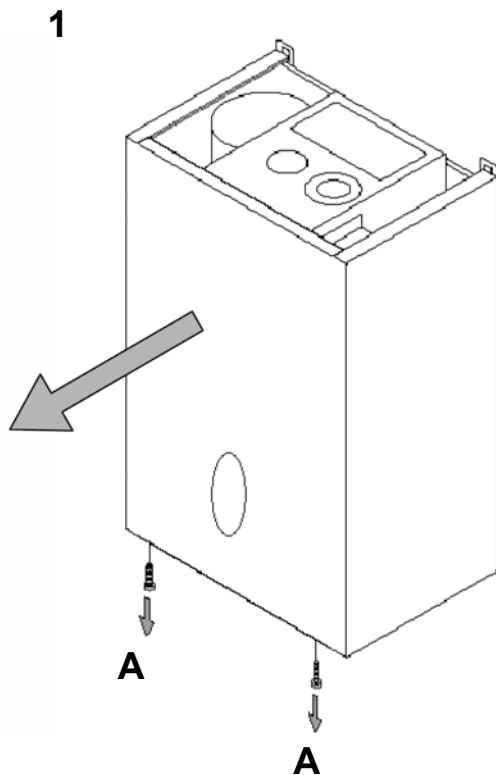


ACCENSIONE

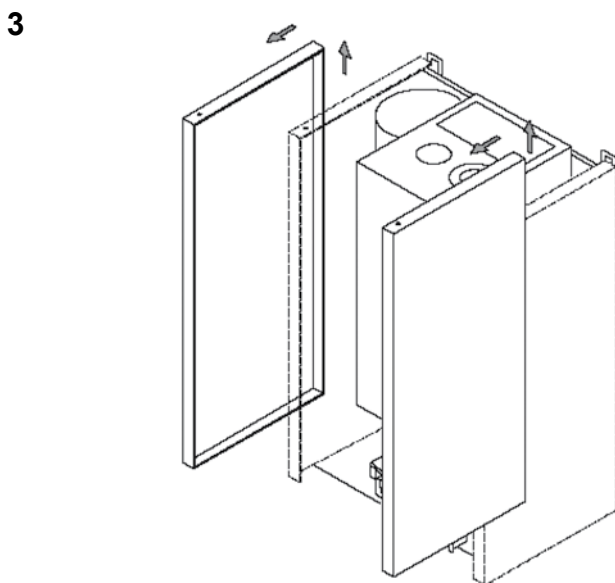
Aprire il rubinetto del gas e premere il pulsante di accensione sul cruscotto. Il bruciatore si accenderà automaticamente. Qualora l'accensione non si verificasse, controllare se la caldaia è in blocco, in questo caso resettare in modo che la caldaia ripeta l'operazione di accensione. Successivamente regolare la temperatura del riscaldamento e del sanitario nel modo desiderato tramite gli appositi pulsanti.

APERTURA DEL MANTELLO E ACCESSO INTERNO

Per accedere alle parti interne dell'apparecchio, svitare le viti A nella parte inferiore del mantello. Il mantello bascula sui perni superiori, quindi tirare il frontale nella parte inferiore e sollevarlo in modo da liberarlo dai vincoli.



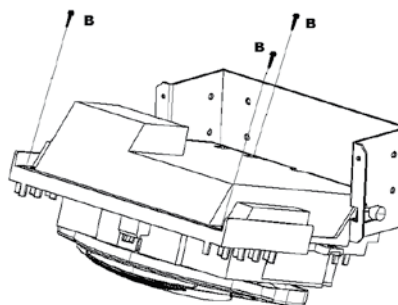
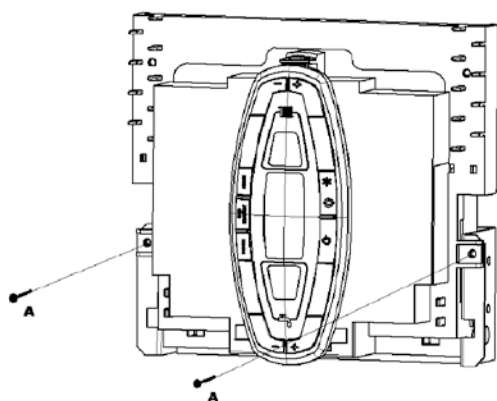
Per smontare i fianchi, svitare le viti che trattengono il traverso superiore e le viti che fissano il fondo. Quindi alzare il fianco ed estrarlo frontalmente.



ACCESSO AL QUADRO ELETTRICO

Per accedere alla centralina elettronica occorre svitare le viti **A**

Quindi ruotare il cruscotto, svitare le viti **B** e togliere il coperchio di protezione

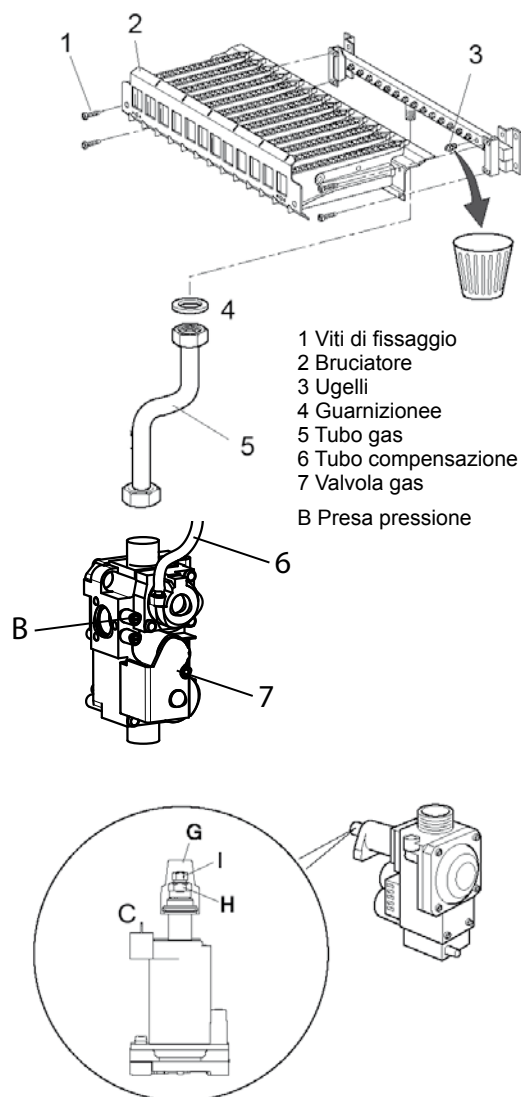


REGOLAZIONE PRESSIONE GAS - CAMBIO GAS

Regolazione pressione al bruciatore

Questo apparecchio, essendo del tipo a modulazione di fiamma, ha due valori di pressione fissi: quello di minima e quello di massima, che devono essere quelli indicati in tabella dati tecnici in base al tipo di gas.

- Collegare un idoneo manometro alla presa di pressione "B" posta a valle della valvola gas.
- Scollegare il tubetto di compensazione pressione "6".
- Togliere il cappuccio di protezione "G".
- Far funzionare la caldaia in modo TEST premendo contemporaneamente i tasti riscaldamento (part. 3 e 4 - fig. 1) per 5 secondi.
- Regolare la potenza riscaldamento a 100.
- Regolare la pressione massima attraverso la vite "H", in senso orario per aumentarla ed in senso antiorario per diminuirla.
- Scollegare uno dei due faston dal modureg "C" sulla valvola gas.
- Regolare la pressione minima attraverso la vite "I", in senso orario per diminuirla ed in senso antiorario per aumentarla.
- Ricollegare il faston staccato dal modureg sulla valvola gas.
- Verificare che la pressione massima non sia cambiata.
- Ricollegare il tubetto di compensazione pressione "6".
- Rimettere il cappuccio di protezione "G".
- Per terminare il modo TEST ripetere la sequenza d'attivazione oppure aspettare 15 minuti.



Trasformazione gas di alimentazione

L'apparecchio può funzionare con alimentazione a gas Metano o G.P.L. e viene predisposto in fabbrica per l'uso di uno dei due gas, come chiaramente riportato sull'imballo e sulla targhetta dati tecnici dell'apparecchio stesso. Qualora si renda necessario utilizzare l'apparecchio con gas diverso da quello preimpostato, è necessario dotarsi dell'apposito kit di trasformazione e operare come indicato di seguito:

1. Sostituire gli ugelli 3 al bruciatore principale 2, inserendo gli ugelli indicati in tabella dati tecnici, a seconda del tipo di gas utilizzato
2. Modificare il parametro relativo al tipo di gas:
 - portare la caldaia in modo stand-by
 - premere il tasto RESET (part. 6 - fig. 1) per 10 secondi: il display visualizza "TS" lampeggiante
 - premere il tasto RESET (part. 6 - fig. 1): il display visualizza "P01".
 - Premere i tasti sanitario (part. 1 e 2 - fig. 1) per impostare il parametro 00 (per il funzionamento a metano) oppure 01 (per il funzionamento a GPL).
 - Premere il tasto RESET (part. 6 - fig. 1) per 10 secondi.
 - la caldaia torna in modo stand-by
3. Regolare le pressioni minima e massima al bruciatore (rif. paragrafo relativo), impostando i valori indicati in tabella dati tecnici per il tipo di gas utilizzato
4. Applicare la targhetta adesiva contenuta nel kit di trasformazione vicino alla targhetta dei dati tecnici per comprovare l'avvenuta trasformazione.

Regolazione della potenza riscaldamento

Per regolare la potenza in riscaldamento posizionare la caldaia in funzionamento TEST. Premere i tasti riscaldamento (part. 3 e 4 - fig. 1) per aumentare o diminuire la potenza (minima = 00 - Massima = 100). Premendo il tasto RESET entro 5 secondi, la potenza massima resterà quella appena impostata. Uscire dal funzionamento TEST.

Regolazione della potenza di accensione

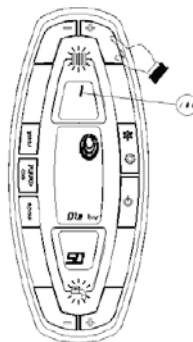
Per regolare la potenza di accensione posizionare la caldaia in funzionamento TEST. Premere i tasti sanitario (part. 1 e 2 - fig. 1) per aumentare o diminuire la potenza (minima = 00 - Massima = 60). Premendo il tasto RESET entro 5 secondi, la potenza di accensione resterà quella appena impostata. Uscire dal funzionamento TEST.

Attivazione modalità TEST

Premere contemporaneamente i tasti riscaldamento (part. 3 e 4 - fig. 1) per 5 secondi per attivare la modalità TEST. La caldaia si accende al massimo della potenza di riscaldamento impostata come al paragrafo successivo.

Sul display, i simboli riscaldamento (part. 24 - fig. 1) e sanitario (part. 12 - fig. 1) lampeggiano; accanto verranno visualizzate rispettivamente la potenza riscaldamento e l'attuale valore della corrente di fiamma ($\mu A \times 10$).

Per disattivare la modalità TEST, ripetere la sequenza d'attivazione. La modalità TEST si disabilita comunque automaticamente dopo 15 minuti.



Modalità TEST (potenza riscaldamento 100%)

SPEGNIMENTO PROLUNGATO

Se la caldaia deve rimanere inattiva a lungo, chiudere il rubinetto del gas e togliere corrente all'apparecchio.

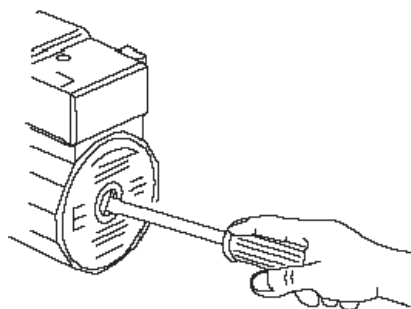
SPEGNIMENTO TEMPORANEO

Si ottiene operando in uno dei seguenti modi:

- dal termostato ambiente;
- dai potenziometri di regolazione (sul cruscotto);

AVVERTENZA

• A caldaia nuova (appena installata) si può verificare il bloccaggio del circolatore. In questo caso è necessario svitare il tappo anteriore a far ruotare con un cacciavite l'albero motore. Successivamente, in presenza di tensione, si attiva la funzione antibloccaggio pompa



AVVERTENZE

Per garantire il permanere delle caratteristiche di funzionalità ed efficienza del prodotto, entro i limiti prescritti dalla legislazione e/o normativa vigente, è necessario sottoporre l'apparecchio a controlli regolari.

La frequenza dei controlli dipende dalle particolari condizioni di installazione e di uso ma si ritiene che sia opportuno un controllo annuale da parte di personale autorizzato. E' importante

ricordare che gli interventi sono consentiti solo a personale in possesso dei requisiti di legge, con conoscenza specifica nel campo della sicurezza, efficienza, igiene ambientale e della combustione. Lo stesso personale occorre anche che sia aggiornato sulle caratteristiche costruttive e funzionali finalizzate alla corretta manutenzione dell'apparecchio stesso.

Nel caso di lavori o manutenzione di strutture poste nelle vicinanze dei condotti dei fumi e/o nei dispositivi di scarico dei fumi e loro accessori, spegnere l'apparecchio e, a lavori ultimati, farne verificare l'efficienza da personale qualificato.

IMPORTANTE: prima di intraprendere qualsiasi operazione di pulizia o manutenzione dell'apparecchio, agire sull'interruttore dell'apparecchio stesso e dell'impianto per interrompere l'alimentazione elettrica, indi intercettare l'alimentazione del gas chiudendo il rubinetto situato sulla caldaia. Premesso ciò la tipologia degli interventi può essere circoscritta ai seguenti casi:

- rimozione delle eventuali ossidazioni dai bruciatori;
- rimozione delle eventuali incrostazioni degli scambiatori;
- verifica dei collegamenti tra i vari tronchi di tubo, fumo e aria;
- verifica e pulizia generale del ventilatore;
- pulizia generali dei tubi;
- controllo dell'aspetto esterno della caldaia;
- controllo accensione, spegnimento e funzionamento dell'apparecchio sia in sanitario che in riscaldamento;
- controllo di tenuta raccordi e tubazioni di collegamento gas ed acqua;
- controllo del consumo del gas alla potenza massima e minima;
- controllo posizione elettrodo d'accensione;
- controllo posizione elettrodo di rilevazione;
- controllo parametri di combustione e di rendimento;
- verifica sicurezza mancanza gas;
- verifica sicurezza scarico prodotti della combustione;
- pressione impianto idraulico;
- efficienza del vaso di espansione;
- funzionamento dei termostati di regolazione e di sicurezza;
- funzionamento della pompa di circolazione;
- che non vi siano, anche minime, perdite di gas dall'impianto e di gas di combustione dal dispositivo rompitraggio o dal raccordo caldaia-camino;
- portata del gas.

CONTROLLO DELLA COMBUSTIONE E DELL'EFFICIENZA DEL PRESSOSTATO ARIA

Per accedere alla flangia analisi fumi operare come segue:

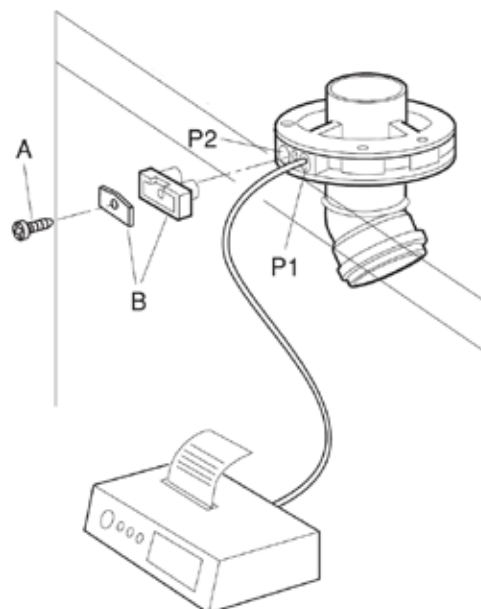
- Svitare la vite A e togliere il gommino di chiusura B: P1 presa fumi e P2 presa aria.

Controllo dell'efficienza del pressostato aria

A controlli terminati premere il tasto per selezionare il tipo di funzionamento.

Le caldaie vengono fornite per il funzionamento a Gas Naturale (G20) oppure a GPL (G30/G31) e sono già regolate in fabbrica secondo quanto indicato nella targhetta tecnica, quindi non necessitano di alcuna operazione di taratura.

Tutti i controlli devono essere eseguiti esclusivamente dal Servizio di Assistenza.



RISOLUZIONE DEI PROBLEMI

Le possibili condizioni di errore di funzionamento, vengono visualizzate sul display LCD della scheda e del Comando remoto.

Codice guasto Comando Remoto	Codice anomalia	Descrizione anomalia	Tipologia anomalia
01	A01	Mancata fiamma	Blocco
02	A02	Segnale fiamma presente con bruciatore spento	Blocco
03	A03	Intervento protezione sovratemperatura	Blocco
04	F04	Intervento sicurezza condotto evacuazione fumi	
05	F05	Anomalia fumi	
06	A06	Mancanza fiamma dopo fase di accensione (5 volte in 4 min.)	Blocco
07	F07	Anomalia cablaggio	
08	F08	Anomalia sovratemperatura scambiatore	
10	F10	Anomalia sensore di mandata	
11	F11	Anomalia sensore sanitario	
12			
14	F14	Anomalia sensore sicurezza	
15	A15	Anomalia ventilatore ripetuta 5 volte in 15 min	Blocco
34	F34	Anomalia tensione di alimentazione	
35	F35	Frequenza di rete anomala	
37	F37	Pressione acqua impianto insufficiente	
39	F39	Anomalia sonda esterna	
40	F40	Pressione acqua impianto elevata	

41	A41	Protezione per sensore scollegato	Blocco
42	F42	Protezione per differenza sensore mandata risc.	
43	F43	Protezione scambiatore	
47	F47	Protezione per sensore pressione scollegato	
50	F50	Modureg scollegato	

Anomalia 1 - Mancanza fiamma (blocco)

Ad ogni richiesta d'accensione del bruciatore, viene attivato il ventilatore (camera stagna) e verificato il pressostato fumi (camera stagna). Una volta che la commutazione di quest'ultimo è avvenuta, inizia il primo tentativo d'accensione: valvola gas e trasformatore d'accensione sono attivati per 5 secondi, mentre la corrente di modulazione è impostata alla potenza d'accensione (Parametro installatore, di default pari a 50%). Se la scheda rileva fiamma, la potenza viene poi gestita dal sistema di regolazione; in caso contrario il controllo fiamma, dopo 10 secondi di attesa, inizia il secondo tentativo d'accensione. Se la scheda rileva fiamma, la potenza viene poi gestita dal sistema di regolazione; in caso contrario il controllo fiamma, dopo 10 secondi di attesa, inizia il terzo ed ultimo tentativo d'accensione. Se la scheda rileva fiamma, la potenza viene poi gestita dal sistema di regolazione; in caso contrario, il controllo fiamma genera l'anomalia 1 e si porta in blocco (Reset).

Attenzione: selezionando come tipo di gas il GPL, il controllo fiamma esegue un solo tentativo di accensione.

Anomalia 2 - Fiamma parassita (blocco)

L'anomalia viene generata se con bruciatore spento il sistema rileva una corrente di ionizzazione. Il controllo fiamma si porta in blocco.

Anomalia 3 - Protezione per sovra-temperatura mandata (blocco)

Caso 1

L'intervento della sovra-temperatura mandata (sensore di sicurezza oltre i 105°C) in assenza di richiesta di accensione non genera alcuna anomalia.

Caso 2

Ogni volta che il bruciatore viene spento per superamento della temperatura limite di mandata (90°C in Riscaldamento; 95°C in Sanitario e Test), il sistema attiva un timer della durata di 10 secondi.

La protezione per sovra-temperatura mandata, viene attivata se il sensore di sicurezza supera i 105°C entro questi 10 secondi. L'intervento della sovra-temperatura mandata (in sanitario, riscaldamento o antigelo), comporta il blocco del controllo fiamma. Il comando di accensione della pompa resta attivo in funzione del tipo di richiesta in corso o per l'esecuzione di eventuali post-circolazioni previste.

Caso 3

Se al momento della richiesta d'accensione del bruciatore (in sanitario, riscaldamento o antigelo) il sensore di sicurezza si trova ad un valore superiore ai 105°C, il sistema attiva un timer della durata massima di 60 secondi; se entro questo tempo entrambi i sensori non scendono sotto i 100°C, viene generato il blocco del controllo fiamma.

Caso 4

L'intervento della sovra-temperatura mandata (sensore di sicurezza oltre i 105°C) durante la richiesta di accensione con fiamma presente genera il blocco del controllo fiamma.

Anomalia 4 - Intervento termostato fumi (blocco)

In caso d'apertura del contatto del termostato fumi durante il funzionamento della caldaia, viene immediatamente spento il bruciatore e generata l'anomalia. Dopo 20 minuti, il microprocessore controlla lo stato del termostato fumi: se il contatto è chiuso il bruciatore può ripartire, altrimenti la caldaia resta in anomalia. In caso di assistenza: una volta verificata e risolta l'anomalia, è possibile azzerare il ritardo di 20 minuti attivando e disattivando la modalità OFF.

Anomalia 5 - Anomalia fumi

Ventilatore autoregolante

Ad ogni richiesta di accensione del bruciatore, il ventilatore viene alimentato ed il Sensore di Pressione Aria deve raggiungere un determinato setpoint; dopo il raggiungimento di tale valore, viene eseguito il ciclo d'accensione. Se questo non avviene entro 25 secondi da quando viene alimentato il ventilatore, viene generata l'anomalia. In questa condizione nessuna richiesta di funzionamento può essere soddisfatta. Non appena il Sensore di Pressione Aria torna nel range corretto, la protezione viene immediatamente disattivata.

Anomalia 6 - Fiamma persa 5 volte in 4 minuti

La fiamma viene persa se il bruciatore è acceso da almeno 10 secondi e tutto d'un tratto sparisce il segnale di fiamma. Se questa condizione si verifica 5 volte in un tempo di 4 minuti, il controllo fiamma genera l'anomalia 6 e si porta in blocco (Reset).

Anomalia 7 - Anomalia cablaggio

Quando è collegato il Sensore di Pressione Aria e viene rilevata la mancanza del ponte ai morsetti 4-5 del connettore X6, la scheda genera l'anomalia 7. Il guasto causa la disattivazione dei comandi di accensione bruciatore. In questa condizione nessuna richiesta di funzionamento può essere soddisfatta. Risolvendo il guasto, la protezione viene immediatamente disattivata.

Anomalia 8 - Indicazione sovra-temperatura scambiatore

Ogni volta che il doppio sensore di mandata supera i 99°C, viene attivata l'anomalia 8. Questa anomalia non verrà visualizzata sul display: verrà solo salvata nello storico delle anomalie. L'anomalia viene risolta quando il doppio sensore di mandata torna sotto i 90°C.

Anomalia 10 - Sensore NTC Riscaldamento guasto

Il doppio sensore di mandata racchiude due identici sensori al proprio interno: entrambi vengono utilizzati per la sicurezza (protezione sovra-temperatura) ed uno dei due per la regolazione. Il cablaggio avviene con 4 cavi, 2 per ciascun sensore, come per i comuni sensori NTC.

Il guasto, inteso come corto circuito o circuito aperto, di uno dei due sensori causa la disattivazione dei comandi di accensione bruciatore. In questa condizione nessuna richiesta di funzionamento può essere soddisfatta. Risolvendo il guasto, la protezione viene immediatamente disattivata.

Anomalia 11 - Sensore NTC sanitario guasto

Il guasto, inteso come corto circuito o circuito aperto, del sensore causa la disattivazione dei comandi di accensione bruciatore durante il solo funzionamento sanitario.

In questa condizione solo un'eventuale richiesta di funzionamento riscaldamento può essere soddisfatta. Risolvendo il guasto, la protezione viene immediatamente disattivata.

Il doppio sensore di mandata racchiude due identici sensori al proprio interno: entrambi vengono utilizzati per la sicurezza (protezione sovra-temperatura) ed uno dei due per la regolazione. Il cablaggio avviene con 4 cavi, 2 per ciascun sensore, come per i comuni sensori NTC.

Il guasto, inteso come corto circuito o circuito aperto, di uno dei due sensori causa la disattivazione dei comandi di accensione bruciatore. In questa condizione nessuna richiesta di funzionamento può essere soddisfatta. Risolvendo il guasto, la protezione viene immediatamente disattivata.

Anomalia 15 - Anomalia F05 ripetuta 5 volte in 15 minuti

Solo per Camera Stagna Ventilatore modulante

Se l'anomalia 5 si verifica 5 volte in 15 minuti, la caldaia attiverà l'anomalia 15 di tipo blocco (Reset).

Anomalia 34 - Anomalia tensione di rete. Ogni volta che la tensione di rete diventa inferiore a 180Vac, viene attivata l'anomalia 34. Questa anomalia non disattiva la richiesta: la scheda continuerà a funzionare fino al limite minimo di tensione (circa 170Vac), oltre il quale si spegnerà. L'anomalia viene risolta quando la tensione di rete diventa maggiore a 185Vac.

Anomalia 35 – Anomalia frequenza tensione di rete

La scheda è in grado di lavorare con frequenza di rete pari a 50Hz o 60Hz: tuttavia è necessario impostare il relativo parametro installatore (di default pari a 50Hz). Quando la scheda riconosce un'incongruenza tra il valore programmato e l'effettiva frequenza di rete, viene attivata l'anomalia 35. L'anomalia viene risolta modificando il parametro.

Anomalia 37 - Pressione impianto insufficiente

Se la pressione impianto diventa minore del Valore minimo pressione impianto (Parametro Installatore, di default pari a 0.4 bar) durante il funzionamento della caldaia, viene immediatamente spento il bruciatore ed arrestata la pompa (se attiva). L'anomalia viene risolta ripristinando la pressione impianto al Valore nominale pressione impianto (Parametro Installatore, di default pari a 0.8 bar) + 0.2 bar. Risolvendo il guasto, la protezione viene immediatamente disattivata ed automaticamente verrà attivata la Modalità FH.

Anomalia 39 – Sensore NTC esterno guasto

Il guasto, inteso come corto circuito o circuito aperto (con Temperatura Scorrevole abilitata), del sensore non causa la disattivazione dei comandi di accensione bruciatore. Se il sistema stava lavorando a Temperatura Scorrevole, la modulazione verrà adeguata al setpoint utente riscaldamento impostato.

Risolvendo il guasto, l'anomalia viene immediatamente disattivata.

Anomalia 40 - Pressione impianto elevata

Se la pressione impianto diventa maggiore di 3 bar durante il funzionamento della caldaia, viene immediatamente spento il bruciatore ed arrestata la pompa (se attiva). L'anomalia viene risolta quando la pressione impianto diviene minore di 2.5 bar. Risolvendo il guasto, la protezione viene immediatamente disattivata ed automaticamente verrà attivata la Modalità FH.

Anomalia 41 - Protezione per sensore scollegato (blocco)

Ad ogni richiesta di accensione del bruciatore, il sistema attiva un timer della durata massima di 15 secondi dal momento in cui viene aperta la valvola gas. Se prima dello scadere della temporizzazione la temperatura letta dal sensore di mandata subisce una variazione di $\pm 1^\circ\text{C}$, la sequenza di avviamento può proseguire; in caso contrario il sistema spegne il bruciatore e dopo 10 secondi di attesa, inizia un secondo tentativo d'accensione. Se prima dello scadere della temporizzazione la temperatura letta dal sensore di mandata subisce una variazione di $\pm 1^\circ\text{C}$, la sequenza di avviamento può proseguire (azzerando il numero dei tentativi disponibili); in caso contrario il sistema spegne il bruciatore e dopo 10 secondi di attesa, inizia un terzo tentativo d'accensione. Se prima dello scadere della temporizzazione la temperatura letta dal sensore di mandata subisce una variazione di $\pm 1^\circ\text{C}$, la sequenza di avviamento può proseguire (azzerando il numero dei tentativi disponibili); in caso contrario il sistema spegne il bruciatore e generato il blocco del controllo fiamma. Il comando di accensione della pompa resta attivo per l'esecuzione del tempo di postcircolazione previsto.

Anomalia 42 - Protezione per differenza sensori mandata

La protezione viene attivata quando la temperatura rilevata dai due sensori di mandata differisce, in valore assoluto, di un valore maggiore di 12°C. L'intervento della protezione, durante una richiesta (sanitario, riscaldamento o antigelo), comporta la disattivazione dei comandi di accensione del bruciatore. Il comando di accensione della pompa resta attivo in funzione del tipo di richiesta in corso o per l'esecuzione della post-circolazione prevista. La protezione viene disattivata quando la temperatura rilevata dai due sensori di mandata differisce, in valore assoluto, di un valore minore di 10°C.

Anomalia 43 - Protezione scambiatore

Sia in Riscaldamento che in Sanitario, se l'aumento della temperatura rilevata dal sensore riscaldamento è maggiore di 6°C/secondo viene generata questa anomalia. L'intervento della protezione comporta la disattivazione dei comandi di accensione del bruciatore. Quando la temperatura del sensore riscaldamento scende sotto i 40°C l'anomalia si ripristina automaticamente.

Anomalia 47 - Protezione per sensore pressione scollegato

Se il connettore del sensore di pressione acqua impianto viene scollegato, è immediatamente attivata l'anomalia 47. Risolvendo il guasto, la protezione viene immediatamente disattivata.

Anomalia 50 – Modureg scollegato

In caso d'apertura del contatto del Modureg durante il funzionamento della caldaia, viene immediatamente attivata l'anomalia 50. Risolvendo il guasto, la protezione viene immediatamente disattivata.

Codice anomalia	Anomalia	Possibile causa	Soluzione
A01	Mancata accensione del bruciatore	Mancanza di gas	Controllare che l'afflusso di gas alla caldaia sia regolare e che sia stata eliminata l'aria dalle tubazioni
		Anomalia elettrodo di rilevazione/accensione	Controllare il cablaggio dell'elettrodo e che lo stesso sia posizionato correttamente e privo di incrostazioni
		Valvola gas difettosa	Verificare e sostituirla valvola gas
		Pressione gas di rete insufficiente	Verificare la pressione del gas di rete
		Sifone ostruito	Verificare ed eventualmente pulire il sifone
A02	Segnale fiamma presente con bruciatore spento	Anomalia elettrodo	Verificare il cablaggio dell'elettrodo di ionizzazione
		Anomalia scheda	Verificare la scheda
A03	Intervento protezione sovratemperatura	Sensore riscaldamento danneggiato	Controllare il corretto posizionamento e funzionamento del sensore di riscaldamento
		Mancanza di circolazione d'acqua nell'impianto	Verificare il circolatore
		Presenza aria nell'impianto	Sfiatare l'impianto
F04	Intervento sicurezza condotto evacuazione fumi	Anomalia F05 generata 3 volte nelle ultime 24 ore	Vedi anomalia F05
F05	Temperatura fumi elevata	Camino parzialmente ostruito o insufficiente	Verificare l'efficacia del camino, dei condotti di evacuazione fumi e del terminale di uscita
		Posizione sensore fumi	Verificare il corretto posizionamento e funzionamento del sensore fumi

A06	Mancanza fiamma dopo fase di accensione (5 volte in 4 min.)	Anomalia elettrodo di ionizzazione	Controllare la posizione dell'elettrodo di ionizzazione ed eventualmente sostituito
		Fiamma instabile	Controllare il bruciatore
		Anomalia Offset valvola gas	Verificare taratura Offset alla minima potenza
		Condotti aria/fumi ostruiti	Liberare l'ostruzione dal camino, condotti di evacuazione fumi e ingresso aria terminali
		Sifone ostruito	Verificare ed eventualmente pulire il sifone
F07	Anomalia cablaggio		Verificare contatti
F08	Anomalia sovratemperatura scambiatore		Ripristino automatico (vedi descrizione anomalia)
F10	Anomalia sensore di mandata	Sensore danneggiato	Verificare il cablaggio o sostituire il sensore
		Cablaggio in corto circuito	
		Cablaggio interrotto	
F11	Anomalia sensore sanitario	Sensore danneggiato	Verificare il cablaggio o sostituire il sensore
		Cablaggio in corto circuito	
		Cablaggio interrotto	
F14	Anomalia sensore fumi	Sensore danneggiato	Verificare il cablaggio o sostituire il sensore
		Cablaggio in corto circuito	
		Cablaggio interrotto	
A15	Anomalia ventilatore	Mancanza di tensione di alimentazione 230V	Verificare il cablaggio del connettore 3 poli
		Segnale tachimetrico interrotto	Verificare il cablaggio del connettore 5 poli
		Ventilatore danneggiato	Verificare il ventilatore
F34	Tensione di alimentazione inferiore a 170V	Problemi alla rete elettrica	Verificare l'impianto elettrico
F35	Frequenza di rete anomala	Problemi alla rete elettrica	Verificare l'impianto elettrico
F37	Pressione acqua impianto non corretta	Pressione troppo bassa	Caricare impianto
		Pressostato acqua non collegato	Verificare il sensore
F39	Anomalia sonda esterna	Sonda danneggiata o corto circuito cablaggio	Verificare il cablaggio o sostituire il sensore
		Sonda scollegata dopo aver attivato la temperatura scorrevole	Ricollegare la sonda esterna o disabilitare la temperatura scorrevole
F40	Anomalia pressione impianto		Ripristino automatico (vedi descrizione anomalia)
A41	Posizionamento sensori	Sensore mandata staccato dal tubo	Controllare il corretto posizionamento e funzionamento del sensore di riscaldamento
F42	Anomalia sensore riscaldamento	Sensore danneggiato	Sostituire il sensore
F47	Anomalia sensore pressione		Ripristino automatico (vedi descrizione anomalia)
F43	Protezione scambiatore		
F50	Modureg scollegato		

Le illustrazioni e i dati riportati sono indicativi e non impegnano. La Euroterm si riserva il diritto di apportare senza obbligo di preavviso tutte le modifiche che ritiene più opportune per l'evoluzione del prodotto.

EUROTERM S.p.A
VIA DEI MARMORARI, 68
41057 SPILAMBERTO (MO)
ITALIA
TEL. +39 059/784048 / 784164
FAX +39 059 785010
www.euroterm.it / e-mail: info@euroterm.it

Cod. 97.50953.0 - 05/09