

BENASSI[®] S.p.A.

LIBRETTO USO E MANUTENZIONE

MOTOZAPPE

BL 4500 – BL 5000



INDICE

- ◇ **PREMESSA**
- ◇ **DIDASCALIA PARTI DELLE MACCHINE**
- ◇ **IDENTIFICAZIONE E CARATTERISTICHE TECNICHE**
- ◇ **IMBALLO E TRASPORTO**
- ◇ **NORME DI SICUREZZA E LIMITI D'USO**
- ◇ **AVVIAMENTO, AVANZAMENTO E ARRESTO MACCHINA**
- ◇ **USO E REGOLAZIONI**
- ◇ **MANUTENZIONE**
- ◇ **GARANZIA**
- ◇ **PROVE PER LA SICUREZZA**
- ◇ **CERTIFICAZIONE**

PREMESSA

- ◇ RingraziandoVi della scelta effettuata, Le porgiamo il benvenuto tra i nostri numerosi clienti.
- ◇ Siamo certi che le prestazioni e la semplicità di uso di questa macchina saranno di Vs. gradimento.
- ◇ La lunga esperienza nel settore, l'impiego di materiali di alta qualità, la lavorazione accurata, assicurano una perfetta efficienza della macchina che, se sarà usata correttamente con la necessaria manutenzione, Vi offrirà prestazioni per molti anni.
- ◇ Abbiamo perciò compilato questo libretto che le renderà familiare l'uso della macchina, la costruzione, le caratteristiche di funzionamento e le applicazioni, facilitando anche la manutenzione.
- ◇ Prestate particolare attenzione alle norme contenute nel presente libretto precedute dal seguente simbolo:



ATTENZIONE

- ◇ Questo simbolo indica che l'inosservanza di queste norme può portare a lesioni personali.

DIDASCALIA DELLE PARTI DELLA BL4500

1. Acceleratore e arresto motore
2. Stop motore di sicurezza
3. Leva innesto – disinnesto movimento fresa.
4. Pulsante bloccaggio leve
5. Registro stegole
6. Avviamento motore
7. Ruotino trasferimento
8. Frese
9. Sperone
10. Primer (per avviamento)
11. Borsetta porta attrezzi
12. Introduzione carburante
13. Tappo entrata e scarico olio motore BL4500B

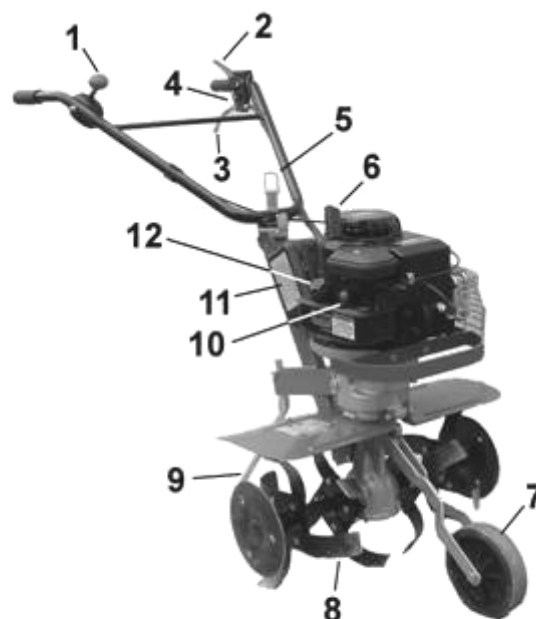
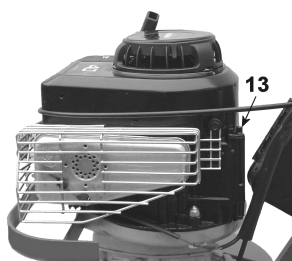


Fig. n. 1

DIDASCALIA DELLE PARTI DELLA BL5000

1. Acceleratore e arresto motore
2. Stop motore di sicurezza
3. Leva innesto – disinnesto movimento fresa per avanzamento e retromarcia
4. Levetta di bloccaggio in folle.
5. Registro stegole
6. Avviamento motore
7. Ruotino trasferimento
8. Frese
9. Sperone
10. Tappo entrata e scarico olio motore
11. Borsetta porta attrezzi
12. Introduzione benzina
13. Rubinetto per serbatoio benzina

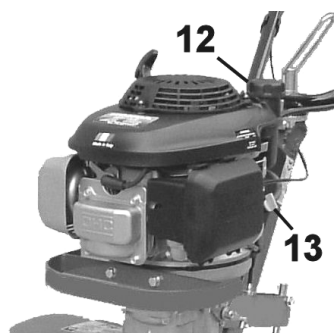
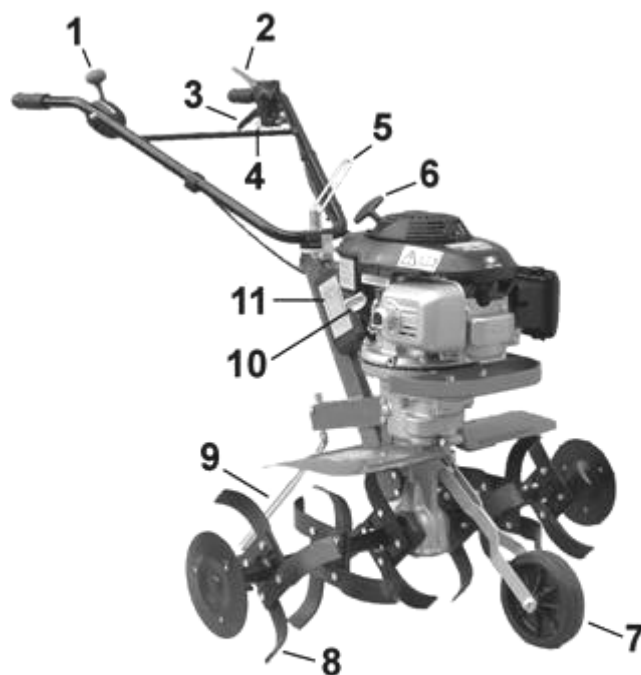


Fig. n. 2

Misure (in mm) di ingombro delle motozappe BL4500-BL5000

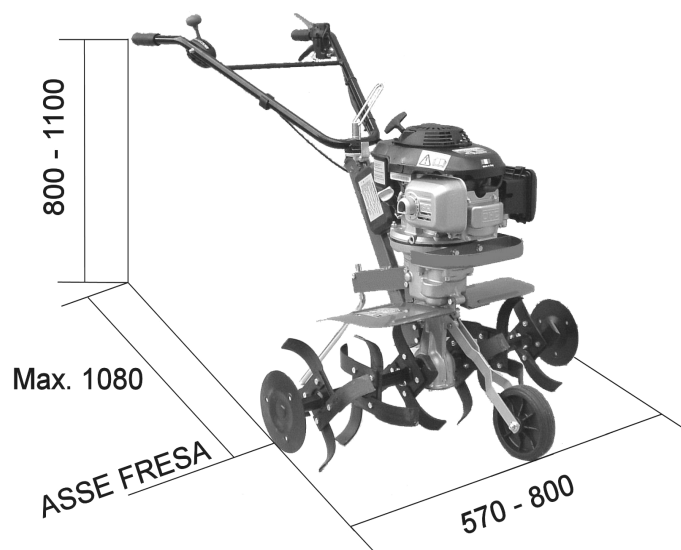


Fig. n. 3

IDENTIFICAZIONE E CARATTERISTICHE TECNICHE

Per caratteristiche tecniche del motore vedere il manuale del motore allegato

- Tutti i motori montati su questa motozappa sono dotati di avviamento con fune autoavvolgente e protezione marmitta.
- Il motore 4 tempi montato sulla BL4500 e BL5000 é lubrificato con olio AGIP SIGMA SAE 30 ; Quantità olio nel motore : 0,6 Lt.

CARATTERISTICHE GENERALI MOTOZAPPA:

1. **BL 5000** Trasmissione a bagno d'olio con ingranaggi: una marcia avanti + una retromarcia-
Olio ROTRA MP SAE 80W90 – Kg. 1.
2. **BL 4500** Trasmissione a bagno d'olio con ingranaggi: una marcia avanti
Olio ROTRA MP SAE 80W90 – Kg. 1.
3. Leva innesto-disinnesto avanzamento montata sulla stegola.
4. Stop motore elettrico montato sulla stegola.
5. Stegola registrabile in altezza e trasversalmente (sistema a dente di lupo).
6. Sperone fisso.
7. Fresa di serie standard cm.57 sulla BL4500 e cm 80 sulla BL 5000 con dischi laterali protezione, possibilità di allargamento sulla BL 4500 a cm 80; diametro della fresa cm 30. Numero giri fresa max 123 giri/min. Con motore a 3200 giri/1' Nella BL 5000 in retro marcia la fresa fa 63 giri/1'

ACCESSORI

- .Assolcatore registrabile.
- Porta attrezzi.

Per identificare la macchina (matricola, motore, peso, potenza) leggere la targhetta che si trova posizionata come indicato dalla foto. Vedi Rif. "A" di Fig. 4.



Fig.n. 4

IMBALLO E TRASPORTO

- ◇ **LARGHEZZA: 79 cm.**
- ◇ **PROFONDITA': 62 cm.**
- ◇ **ALTEZZA: 71 cm.**

- Togliere la Motozappatrice dall' imballo. La motozappa ha già la fresa da cm 57 montata con i dischi
- Montare il ruotino di trasferimento anteriore rif. A fig. 5 tramite i due perni in dotazione, inserirli negli appositi fori, vedi Rif. B Fig. 5 e bloccarli mediante le copiglie Rif. C particolare di Fig. 5. Il ruotino può avere 2 posizioni (vedi Fig n.5 e 6).
- Per portare la larghezza della fresa a cm 80, togliere i dischi laterali (Rif. E fig.n. 5) sfilando i perni, e inserire i coltelli fresa della seconda posizione per la larghezza di 80cm. (Rif.F Fig.n. 5)
- Fare attenzione al senso tagliente dei coltelli fresa essendovi per ogni posizione un destro e un sinistro.
- Dopo aver inserito i dischi laterali, bloccare tutta la fresa con le spine che vengono date in dotazione.
- Nel montaggio dei coltelli fresa fare attenzione perché tra di loro devono essere sfasati.
- Fissare lo sperone nella sua apposita sede, nella parte posteriore del supporto fresa, tramite il bullone già premontato (Rif.9 Fig.n.1 e n. 2)
- Fissare le stegole al supporto manubrio tramite i particolari che sono già premontati sul supporto manubrio.
- Per comodità di trasporto e per diminuire l'ingombro è possibile tenere la stegola piegata sul motore, mantenendola bloccata nel settore dentato.

Fig.n 5

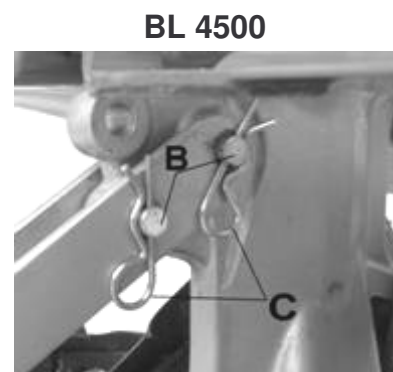
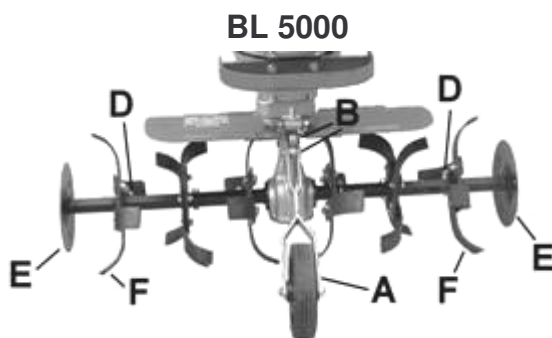


Fig. n.6



NORME DI SICUREZZA



Leggere attentamente il libretto uso e manutenzione allegato alla macchina.

- E' vietato usare la macchina ai ragazzi sotto i 16 anni.
- L'utilizzatore é responsabile dei danni poiché la macchina risponde ai suoi comandi.
- Qualsiasi persona che non conosca la macchina e che non l'abbia mai usata deve prima dell'uso, leggere l'uso e manutenzione.
- In caso di trasporto vuotare il serbatoio della benzina.
- In caso di abbandono della macchina, fare in modo che non possa ripartire.
- Non lavorare mai a piedi nudi o calzando sandali. Preparatevi al lavoro indossando scarpe resistenti e pantaloni lunghi; ispezionare prima la zona in cui si dovrà lavorare avendo cura di togliere le pietre, i bastoni, eventuali fili metallici e qualsiasi altro oggetto estraneo.
- L'utilizzatore prima di mettere in moto deve avere un campo libero nel raggio di 5 metri.
- Asciugare le fuoriuscite di benzina
- Rifornire sempre il serbatoio a motore fermo. Il rifornimento e/o il travaso del carburante deve essere sempre effettuato all'esterno, lontano dal fuoco o da sorgenti di calore. Non fumare durante questa operazione.
- **Prima di iniziare ad usare la motozappa é necessario imparare a spegnere rapidamente il motore, familiarizzare con comandi** ed imparare ad utilizzare correttamente la macchina.
- Non fare funzionare il motore dove si possono accumulare i gas di scarico contenenti ossido di carbonio.
- Non utilizzare mai la motozappa incompleta o sprovvisto di relativo dispositivo di protezione. Non effettuare mai operazioni di zappatura con la macchina priva del cofano protezione fresa.
- Non montare/smontare, né pulire la fresa o eventuali attrezzi a motore acceso.
- Attenzione! Non lavorare in pendii superiori al 50%.
- Per incidenti causati da inosservanza di queste regole non ci riteniamo assolutamente responsabili.

AVVIAMENTO, AVANZAMENTO E ARRESTO DELLA MOTOZAPPA

Ogni qualvolta Vi accingete ad avviare il motore verificare sempre e seguire scrupolosamente quanto é qui di seguito indicato:

- Nel serbatoio vi sia carburante, se è necessario aggiungerne .
- Controllare il livello dell'olio motore . **ATTENZIONE: LE MACCHINE NUOVE DI FABBRICA NON CONTENGONO OLIO NEL MOTORE.** In tal caso riempire con l'olio fino al livello dell'asta tappo olio.
- **SI PREGA DI CONSULTARE IL LIBRETTO USO E MANUTENZIONE DEL MOTORE ALLA VOCE “ PRIMA DELL' AVVIAMENTO”**
- Effettuare sempre l'avviamento all'aperto.

FASI DELL'AVVIAMENTO

1. Il rubinetto della benzina deve essere aperto.(Fig.n.2 Rif. 13).Nei motori con il “Primer” dare 4-5 pompate(Fig. n. 1 Rif.10)
2. Nella BL4500 posizionare il manettino acceleratore “A” in posizione “MAX” Fig. n.7.(lato verso l'operatore)
Nella BL5000 posizionare il manettino acceleratore “A” in posizione “START” Fig.n. 8
3. Assicurarsi che la leva innesto trasmissione sia disinnestata.
Nella BL4500 bloccare la leva Stop motore, impugnandola con la manopola Fig.7 Rif.”B” tirare la leva innesto trasmissione Rif.”C” e bloccare entrambe le leve con pulsante Rif.”D” Fig. 7
Nella BL5000 posizionare la leva innesto trasmissione (Rif.”B” Fig.9) in posizione di folle (intermedia) come è indicata in Fig.9, fare attenzione alla posizione della levetta di bloccaggio Rif.”C” Fig.n. 9.

4. Afferrare la maniglia dell'avviamento con una sola mano, Rif. "A" Fig.10 tirare leggermente finche non si sente una resistenza, quindi tirare con forza. La corda a motore avviato non deve essere lasciata libera di colpo, ma accompagnata fintanto si sia completamente riavvolta.
5. Una volta avviato il motore, nella BL5000 far ritornare la leva acceleratore Rif."A" Fig.8 a metà corsa circa. Scaldare bene il motore prima di iniziare il lavoro.
6. Nella **BL4500** Per sbloccare le due leve (vedi Fig.7 Rif "B" e "C") e poter effettuare l'avanzamento impugnare entrambe le leve e sollevare leggermente la leva innesto-disinnesto trasmissione Rif. "C" Fig.7 ottenendo lo sbloccaggio del pulsante "D" FIG.7, e abbassando la leva (Rif."C" Fig.11) la trasmissione viene innestata mantenendo premuta la leva stop motore Rif. "B" sulla manopola
Nella **BL5000** per effettuare l'avanzamento bisogna sbloccare la levetta Rif."C" Fig. 12 e rilasciare la leva di innesto Rif."B" mantenendo premuto la leva stop motore Rif."A" Fig.12)
N.B. la Fig. n.12 indica la posizione di avanzamento.
7. Nella **BL5000** per innestare la retromarica bisogna sollevare gradatamente la leva di innesto Rif."B" Fig.13 fino a contatto con l'impugnatura.
N.B. La Fig. n.13 indica la posizione di retromarcia
8. Nella **BL4500** e nella **BL5000** l'arresto del motore si ottiene portando la leva del manettino acceleratore Rif"A" Fig.7 (BL4500) e Rif."A" Fig.8 (BL5000) in posizione di "STOP", inoltre nella BL4500 l'arresto del motore si ottiene rilasciando la leva "STOP MOTORE" Fig.11 Rif."B". Nella BL5000 la leva "STOP MOTORE" Rif."A" Fig.12 ha effetto di arresto motore solo quando la leva "B" solo quando la leva "B" è in posizione tutta abbassata per l'avanzamento. In posizione di retromarcia Fig. 13 se le leve vengono rilasciate la macchina si arresta con il motore acceso.
9. Quando il motore è spento, chiudere il rubinetto della benzina. Si raccomanda di non legare la leva "Stop motore" alla manopola del manubrio durante l'uso della motozappa. "



LEGGERE ATTENTAMENTE ANCHE L'USO E MANUTENZIONE DEL MOTORE ALLA VOCE "AVVIAMENTO", PER UN AVVIAMENTO OTTIMALE DELLA MACCHINA.

Fig. n°7 (BL4500)



Fig. n°8 (BL5000)

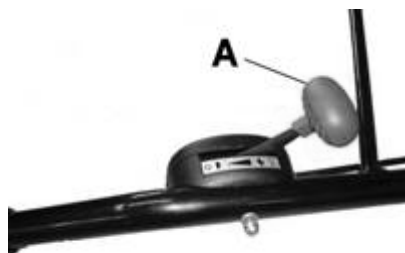


Fig. n°9 (BL5000)



Fig. n°10 (BL5000)

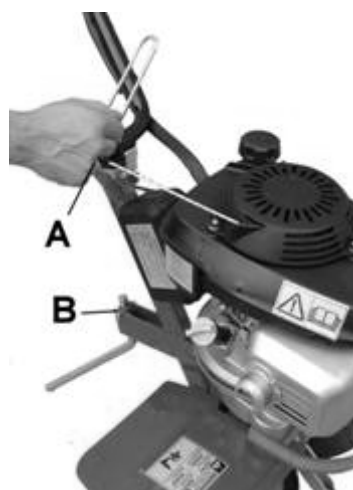


Fig. n°11 (BL4500)

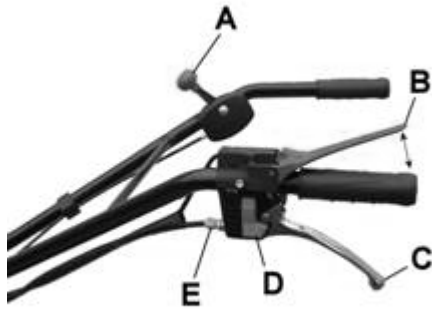


Fig. n°12 (BL5000)

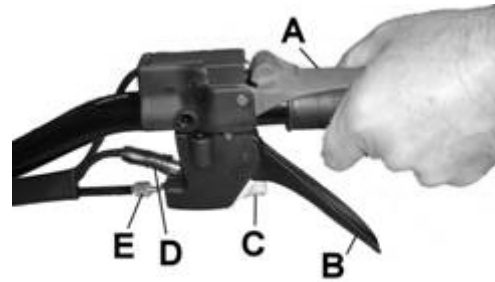
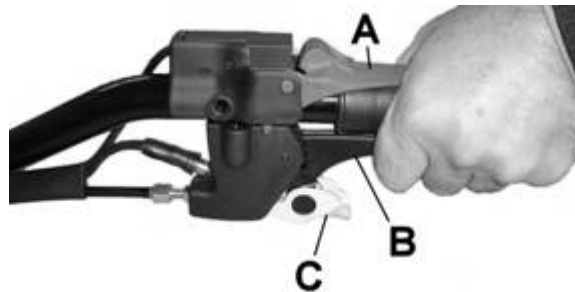


Fig. n°13 (BL5000)



USO E REGOLAZIONI

- L' avanzamento della motozappa si ottiene tramite la leva innesto-disinnesto trasmissione Fig.11 Rif."C" (BL4500) e Fig.12 Rif."B" (BL5000)
- Tale operazione va sempre fatta con il motore al minimo regime di giri, in ogni caso lasciare lentamente la leva innesto e tenere sempre spinta la leva "Stop motore" Fig. 11 Rif."B" (BL4500) e Fig. 12 Rif. "A" (BL5000) poi aumentare i giri con il manettino acceleratore. Non lasciare sollevata la leva "Stop motore" perché altrimenti si fermerebbe la macchina.
- Nella **BL4500** se la leva di innesto e disinnesto trasmissione Rif."C" Fig.11 avesse bisogno di registrazione, bisogna intervenire sul registro Rif."E" Fig.11 .
- **Nella BL5000 si ha un funzionamento ottimale quando la leva Rif."B" Fig.12 è nella posizione di lavoro, il microinterruttore Rif."D" Fig.12 è ben premuto. In caso contrario intervenire sull'apposito registro Rif. "E" Fig.12 per togliere il gioco tra leva e filo-guaina.**
- Le stegole di guida sono regolabili in altezza e trasversalmente, possono essere regolate svitando la leva di bloccaggio Rif."A" di Fig.14, posizionare la stegola nella posizione voluta poi stringere di nuovo la leva.
- La fresa può avere una larghezza di 57 cm con 4 zappette (2 per parte) e i dischi laterali. Può essere allargata a 80 cm con l'aggiunta di un coltello fresa per parte.
- La parte tagliente delle zappette deve essere rivolta verso la parte anteriore della macchina. Si consiglia di lasciare sempre montati sulle frese i dischi terminali per conferire alla macchina una maggiore stabilità durante l'uso.
- Lo sperone è fisso bloccato da una vite passante vedi Fig.10 Rif,"B".

Fig. n°14

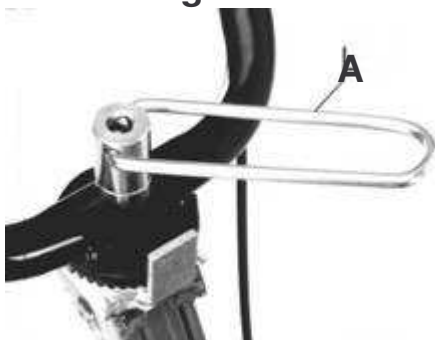
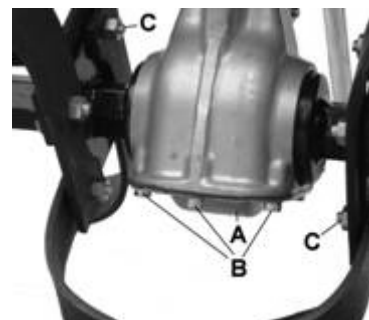


Fig. n°15



Fig. n°16



MANUTENZIONE



Ogni operazione di manutenzione, va eseguita a macchina ferma e motore spento

- Per il cambio olio sui motori 4 tempi HONDA GCV 135 e Briggs & Stratton SPRINT 40 consultare il libretto motore in dotazione e così anche per le altre operazioni di manutenzione (candele, filtro aria, regolazioni).
- Tutti gli elementi della trasmissione sono a bagno d'olio. Occorre controllare periodicamente il livello dell'olio attraverso la vite Rif."A" Fig. 15 e rabboccare se necessario. Quando l'olio fuoriesce con la macchina in verticale si è raggiunto il livello,
- Quando si vuole sostituire l'olio della trasmissione, svuotare smontando il coperchio inferiore Rif."A" Fig.16 svitando con una chiave a brugola le sei viti testa esagonale di M6 (svitare anche il tappo entrata olio RIF. "A" FIG. 15).Quando tutto l'olio è fuoriuscito rimontare il coperchio insieme alla guarnizione e riavvitare le viti RIF."B" Fig.16. Immettere l'olio necessario fino al livello attraverso il foro del tappo sfiato Rif."A" Fig.15.
- Questa operazione va eseguita dopo le prime 50 ore lavorative e successivamente ogni 200 ore (in ogni caso ogni 2 anni).
- Verificare periodicamente almeno 1 volta ogni stagione, il livello dell'olio, i serraggi della bulloneria, principalmente quelli della fresa (Rif,"C" Fig.16).
- Usare sempre i guanti quando si lavora sulla fresa.
- Per qualsiasi intervento meccanico, in particolare durante il periodo di garanzia , e' consigliabile rivolgersi alle officine specializzate dei nostri concessionari.

GARANZIA

Le macchine e gli accessori sono garantiti per 2 ANNI: sono escluse le parti elettriche o in gomma. La ditta costruttrice si impegna alla sostituzione gratuita dei pezzi riconosciuti difettosi: mano d'opera e trasporto saranno sempre e comunque a carico del committente. La richiesta di garanzia va fatta sempre tramite i rivenditori autorizzati dalla ditta costruttrice.

Per quanto concerne i materiali non di ns. fabbricazione, e in particolare per il motore, valgono le norme stabilite dai rispettivi fabbricanti, per cui le eventuali richieste di intervento dovranno essere sottoposte ai rispettivi centri assistenza specializzati delle varie zone.

Rivolgersi per ogni tipo di problema ed intervento al rivenditore dal quale é stata acquistata la macchina.

PROVE PER LA SICUREZZA CERTIFICAZIONE

Dichiarazione CE di conformità ai sensi della direttiva 98/37/CE e successive modifiche.

BENASSI 40017 San Matteo della Decima BO Italy Via Lampedusa n°1

Dichiariamo sotto la nostra piena responsabilità che la macchina è conforme ai requisiti essenziali di sicurezza e di tutela della salute di cui alla Direttiva 98/37/CE.

TIPO **MOTOZAPPA** MODELLO **BL 4500 B; BL 5000 H**

Per la verifica della conformità di cui alle Direttive sopra menzionate, sono state applicate le seguenti Norme:
EN-ISO12100-1 e EN-ISO12100-2 ; EN-709

RISULTATO E PROVE

TIPO **MOTOZAPPA** MODELLO **BL 4500 B**

Verifica della conformità per motozappe e motocoltivatori alla Direttiva 2000/14/CE per l'emissione acustica ambientale. La macchina è conforme alle disposizioni della direttiva 2000/14/CE recepita dal decreto N° 262 del 04/09/2002
Tipo macchina: motozappa in accondo alla definizione n. 40 dell'allegato I Dir. 2000/14/CE. Procedura applicata per la valutazione della conformità: ALLEGATO VI della Dir. 2000/14/CE Proc: 2
Organismo Notificato: ECO SpA – Via Mengolina n. 33 – 48018 FAENZA (RA) ITALY
Potenza netta in kw : 2,54

Potenza sonora misurata : Lwa= 91dB (A) Potenza sonora garantita: Lwa= 93 dB(A) (2000/14/CE)

Pressione acustica all'orecchio dell'operatore: LpA=78 dB(A)

Condizioni di prova, altezza 1,6 Mt. centro stegola

vibrazione alle stegole con ponderazione UNI EN 1033 valore 11,8 m/s²

TIPO **MOTOZAPPA** MODELLO **BL 5000 H**

Pressione acustica all'orecchio dell'operatore : LpA= 78 dB (A)

Condizioni di prova , altezza 1,6 Mt centro stegola

vibrazione alle stegole con ponderazione UNI EN 1033 valore 7,9 m/s²

PRESIDENTE DEL CONSIGLIO DI AMM.NE



S.Matteo della Decima li 01/06/2007

BENASSI[®] S.p.A.

Via Lampedusa 1
40017 S. MATTEO DELLA DECIMA (BO) - ITALY
TEL. 051/820511 TELEFAX 051/682.61.64

Web: www.benassi.eu e-mail: benassi@benassispa.it

Timbro Rivenditore