



ITALIANO

ENGLISH

# POMPE DOSATRICI SERIE BT-MA & BTB-MA

NORME DI INSTALLAZIONE, USO E MANUTENZIONE

## BT-MA & BTB-MA SERIES METERING PUMPS

OPERATING INSTRUCTIONS AND MAINTENANCE



UNI EN ISO 9001 : 2000  
9190.ETAD



ASSISTENZA TECNICA E UFFICI COMMERCIALI  
*TECHNICAL ASSISTANCE AND SALES OFFICES*  
ASISTENCIA TECNICA Y OFICINAS COMERCIALES  
*ASSISTANCE TECHNIQUE ET BUREAUX COMMERCIAUX*

---



**Sede - Head office**

**Via. Catania, 4**

**00040 Pavona di Albano Laziale (RM)**

**ITALY**

**Tel. +39 06 93 42 713**

**Fax +39 06 93 43 924**

**Internet:** <http://www.etatrons.com>

**e-mail:** [info@etatrons.com](mailto:info@etatrons.com)

Filiale di Milano

Via Ghisalba, 13

20021 Ospiate di Bollate (MI)

ITALY

Tel. 02 35 04 588

Fax 02 35 05 421

*Branch office*

*ETATRON (U.K.)*

*Moor Farm House East Road*

*Sleaford Lincolnshire, NG34 8SP*

*ENGLAND*

*email: [etatronuk@hotmail.com](mailto:etatronuk@hotmail.com)*

*Phone +44 1529 300567 Fax +44 1529 300503*

Branch office

CANADA

ETATRON DS Inc.

16966 Jersey Drive Surrey BC

CANADA V3S 6 Y4

Tel. +1 604 576 8539 Fax +1 604 576 0924

*Branch office*

*ETATRON D.S. (ASIA-PACIFIC) PTE LTD*

*NO.7, Kaki Bukit Road 2, #03-01*

*Great Pacific Warehouse*

*Singapore 417840*

*email: [andrew@etatron-asia.com.sg](mailto:andrew@etatron-asia.com.sg)*

*Phone: +65 67437959 Fax: +65 67430397*



## INDICE

<b>1.0 - NORME GENERALI</b>	pag. <b>2</b>
1.1 - AVVERTENZE	2
1.2 - TRASPORTO E MOVIMENTAZIONE	2
1.3 - USO PREVISTO DELLA POMPA	2
1.4 - RISCHI	2
1.5 - DOSAGGIO DI LIQUIDI NOCIVI E/O TOSSICI	3
1.6 - MONTAGGIO E SMONTAGGIO DELLA POMPA	3
<b>2.0 - POMPE DOSATRICI SERIE BT-MA &amp; BTB-MA</b>	<b>4</b>
2.1 - PRINCIPIO DI FUNZIONAMENTO	4
2.2 - CARATTERISTICHE TECNICHE	4
2.3 - MATERIALI A CONTATTO CON L' ADDITIVO	5
2.4 - CARATTERISTICHE DEI PRINCIPALI MODELLI	6
<b>3.0 - INSTALLAZIONE</b>	<b>7</b>
3.1 - SCHEMA DI MONTAGGIO VALVOLA DI INIEZIONE	8
3.2 - CABLAGGI E FUNZIONI DEL CONNETTORE SERVIZI	9
3.3 - COLLEGAMENTO DEGLI ACCESSORI AL CONNETTORE D'INGRESSO	9
<b>4.0 - MANUTENZIONE</b>	<b>10</b>
<b>5.0 - NORME PER L'ADDITIVAZIONE CON ACIDO SOLFORICO</b>	<b>10</b>
<b>6.0 - PANNELLO COMANDI E SCHEMA DI IMPIANTO TIPICO</b>	<b>11</b>
6.1 - COMANDI	11
6.2 - SCHEMA D'IMPIANTO TIPICO	11
6.3 - CORREDO	11
<b>7.0 - DESCRIZIONE DELLE FUNZIONI OPERATIVE</b>	<b>12</b>
7.1 - DESCRIZIONE DELLE FUNZIONI ACCESSORIE	12
<b>8.0 - INTERVENTI IN CASO DI GUASTI COMUNI A TUTTE LE POMPE BT-MF &amp; BTB-MF</b>	<b>13</b>
8.1 - GUASTI MECCANICI	13
8.2 - GUASTI ELETTRICI	13
<b>DIAGRAMMI DI FLUSSO</b>	<b>14 - 15</b>
<b>VISTE ESPLOSE</b>	<b>32 - 35</b>

## 1.0 - NORME GENERALI

### 1.1 - AVVERTENZE

Leggere attentamente le avvertenze sottoelencate in quanto forniscono importanti indicazioni riguardanti la sicurezza di installazione, d'uso e manutenzione.

- Conservare con cura questo manuale per ogni ulteriore consultazione.
- Apparecchio conforme alla direttiva n. 89/336/CEE "compatibilità elettromagnetica" e alla n. 73/23/CEE "direttiva di bassa tensione" con la relativa modifica n. 93/68/CEE.

**N.B. : La pompa è costituita a regola d'arte. La sua durata e affidabilità elettrica e meccanica saranno più efficienti se essa verrà usata correttamente e verrà fatta una regolare manutenzione.**

**ATTENZIONE: Qualunque intervento o riparazione all'interno dell'apparecchiatura deve essere effettuata da personale qualificato ed autorizzato. Si declina ogni responsabilità dovuta all'inosservanza di tale regola.**

**GARANZIA: 1 anno (sono escluse le parti di normale usura e cioè: valvole, raccordi, ghiera fissatubo, tubetti, filtro e valvola d'iniezione). L'uso improprio dell'apparecchiatura fa decadere detta garanzia. La garanzia s'intende franco fabbrica o distributori autorizzati.**

### 1.2 - TRASPORTO E MOVIMENTAZIONE

La pompa deve essere trasportata in ogni caso in posizione verticale e mai orizzontale. La spedizione con qualsiasi mezzo eseguita, anche se franco domicilio dell'acquirente o destinatario, si intende effettuata a rischio e pericolo dell'acquirente. Il reclamo per materiali mancanti dovrà essere effettuato entro 10 giorni dall'arrivo delle merci, mentre per il materiale difettoso entro il 30° giorno dalla ricezione. L'eventuale restituzione delle pompe deve essere preventivamente concordata con il personale autorizzato o con il distributore autorizzato.

### 1.3 - USO PREVISTO DELLA POMPA

La pompa dovrà essere destinata solo all'uso per la quale è stata espressamente costruita e cioè per dosare liquidi. Ogni altro uso è da considerarsi improprio e quindi pericoloso. Non è previsto l'uso della pompa per quelle applicazioni che non sono previste in fase di progetto. Per ulteriori chiarimenti il cliente è tenuto a contattare i nostri uffici dove riceverà informazioni sul tipo di pompa in suo possesso ed il relativo corretto uso.

Il costruttore non può essere considerato responsabile per eventuali danni derivanti da usi impropri, erronei ed irragionevoli.

### 1.4 - RISCHI

- Dopo aver tolto l'imballaggio assicurarsi dell'integrità della pompa, in caso di dubbio non utilizzare la pompa e rivolgersi a personale qualificato. Gli elementi dell'imballaggio (quali sacchetti di plastica, polistirolo, ecc.) non devono essere lasciati alla portata dei bambini in quanto potenziali fonti di pericolo.
- Prima di collegare la pompa accertarsi che i dati di targa siano rispondenti a quelli della rete di distribuzione elettrica. I dati di targa sono esposti sulla targhetta adesiva posta sulla pompa
- L'esecuzione dell'impianto elettrico deve essere conforme alle norme che definiscono la regola dell'arte nel paese dove è realizzato l'impianto.
- L'uso di un qualsiasi apparecchio elettrico comporta l'osservanza di alcune regole fondamentali. In particolare:
  - non toccare l'apparecchio con mani o piedi bagnati o umidi;
  - non manovrare la pompa a piedi nudi (es. impianti di piscina);
  - non lasciare esposto l'apparecchio ad agenti atmosferici (pioggia, sole ecc.);
  - non permettere che la pompa sia usata dai bambini o da incapaci senza sorveglianza.
- In caso di guasto e/o cattivo funzionamento della pompa, spegnerla e non manometterla. Per l'eventuale riparazione rivolgersi ai nostri centri di assistenza e richiedere l'utilizzazione di ricambi originali. Il mancato rispetto di quanto sopra riportato può compromettere la sicurezza della pompa.
- Allorché si decida di non utilizzare più una pompa installata si raccomanda di renderla inoperante scollegandola dalla rete di alimentazione.

**Prima di effettuare qualsiasi operazione di manutenzione o pulizia sulla pompa dosatrice occorre:**

- 1. Assicurarsi che la stessa sia disattivata elettricamente (entrambe le polarità) staccando i conduttori dai punti di contatto della rete attraverso l'apertura dell'interruttore onnipolare con distanza minima tra i contatti di mm 3 (Fig. 4).**
- 2. Eliminare nel modo più adeguato, (ponendo la massima attenzione), la pressione esistente nel corpo pompa e nel tubetto di mandata.**
- 3. Eliminare dal corpo pompa tutto il liquido presente, smontando e rimontando il corpo pompa utilizzando le quattro viti di fissaggio (Fig. 11).**

**In caso di eventuali perdite nell'apparato idraulico della pompa (rottura dell'OR di tenuta, delle valvole, dei tubi), bisogna arrestare il funzionamento della pompa depressurizzare la tubazione di mandata e quindi procedere con le operazioni di manutenzione utilizzando adeguate misure di sicurezza (guanti, occhiali, tute, ecc.).**

## 1.5 - DOSAGGIO DI LIQUIDI NOCIVI E/O TOSSICI

Per evitare danni a persone o cose derivanti dal contatto di liquidi nocivi o dall'aspirazione di vapori tossici, oltre al rispetto delle istruzioni contenute in questo libretto occorre tener ben presenti le seguenti norme:

- Operare secondo quanto raccomandato dal produttore del liquido da utilizzare.
- Controllare che la parte idraulica della pompa non presenti danneggiamenti o rotture ed utilizzare la pompa solo se in perfette condizioni.
- Utilizzare tubetti adatti al liquido ed alle condizioni operative dell'impianto, inserendoli, eventualmente, all'interno di tubi di protezione in P.V.C.
- Prima di disattivare la pompa dosatrice, occorre neutralizzare la parte idraulica con opportuno reagente.

## 1.6 - MONTAGGIO E SMONTAGGIO DELLA POMPA

### 1.6.1 - MONTAGGIO

Tutte le pompe dosatrici da noi prodotte vengono normalmente fornite già assemblate. Per maggiore chiarezza di esposizione si può consultare l'allegato in fondo al manuale dove sono riportati nei disegni in esplosione delle pompe, tutti i particolari con relativa nomenclatura, in modo tale da poter avere un quadro completo dei componenti della pompa. Tali disegni sono comunque indispensabili nel caso si dovesse procedere al riconoscimento di parti mal funzionanti o difettose. Altri disegni, riguardanti le parti idrauliche (testa della pompa e valvole) vengono riportati per gli stessi scopi sempre nell'allegato.

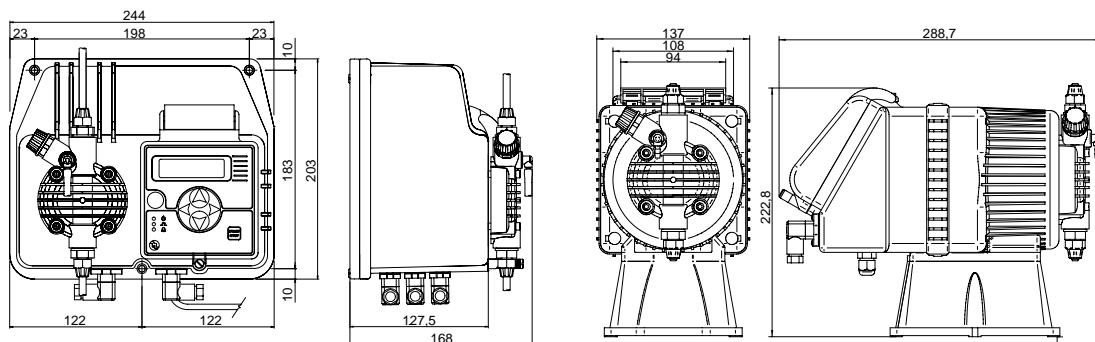
### 1.6.2 - SMONTAGGIO

Per l'eventuale smontaggio della pompa o comunque prima di effettuare interventi sulla stessa occorre:

1. Assicurarsi che la stessa sia disattivata elettricamente (entrambe le polarità) staccando i conduttori dai punti di contatto della rete attraverso l'apertura dell'interruttore onnipolare con distanza minima tra i contatti di mm 3 (Fig. 4).
2. Eliminare nel modo più adeguato, (ponendo la massima attenzione), la pressione esistente nel corpo pompa e nel tubetto di mandata.
3. Eliminare dal corpo pompa tutto il liquido presente, smontando e rimontando il corpo pompa utilizzando le quattro viti di fissaggio (Fig. 11 ).

Per quest'ultimo punto si richiede particolare attenzione, per cui consigliamo di consultare i disegni in allegato e il capitolo 1.4 "RISCHI" prima di iniziare qualsiasi operazione.

## VISTE E DIMENSIONI (Fig. 1)



**BT-MA** (montaggio a parete)

**BTB-MA** (montaggio a basamento)

### 2.0 - POMPE DOSATRICI SERIE BT-MA & BTB-MA

Pompe dosatrici multifunzione fornite di un moderno microcontrollore e display a sette segmenti per un dosaggio preciso del numero di iniezioni.

#### 2.1 - PRINCIPIO DI FUNZIONAMENTO

Il funzionamento della pompa dosatrice è assicurato da una membrana in teflon montata sul pistone di un elettromagnete. Quando il pistone dell'elettromagnete viene attratto, si produce una pressione nel corpo pompa con una espulsione di liquido dalla valvola di mandata.

Finito l'impulso elettrico una molla riporta il pistone nella posizione iniziale con un richiamo di liquido attraverso la valvola di aspirazione. Data la semplicità di funzionamento la pompa non ha bisogno di lubrificazione e la manutenzione è ridotta quasi a zero. I materiali utilizzati per la costruzione della pompa la rendono adatta anche per l'uso dei liquidi particolarmente aggressivi.

La pompa dosatrice è stata studiata per portate che vanno da 0 a 80 l/h e pressioni da 0 a 20 bar (dipende dal tipo di pompa).

#### 2.2 - CARATTERISTICHE TECNICHE

- Apparecchiature prodotte a norma **CE**
- Condizioni ambientali: protezione IP65, altitudine fino a 2000m, temperatura ambiente da 5°C fino a 40°C, umidità relativa massima 80% fino ad un massimo di 31°C (decrece linearmente fino a ridursi al 50% a 40°C).
- Classificazione rispetto alla protezione contro i contatti indiretti: CLASSE I (l'apparecchiatura è fornita di conduttore di protezione).
- Cassa in alluminio pressofuso protetta con PTFE (BT-MA) o ignifuga antiacida (BTB-MA).
- Pannello comandi protetto con coperchietto trasparente in policarbonato e relativa guarnizione.
- Alimentazione elettrica standard (sono permesse fluttuazioni massime del  $\pm 10\%$ ):  
230 Vac 50-60 Hz monofase.
- Sono disponibili a richiesta le seguenti alimentazioni (sono permesse fluttuazioni massime del  $\pm 10\%$ ):  
240 Vac 50-60 Hz monofase  
110 Vac 50-60 Hz monofase.
- Connettore servizi per: sonda di livello, flussostato.

#### Funzioni operative:

**Manuale** La pompa dosa in maniera automatica fornendo una serie d'iniezioni, proporzionali alla percentuale della portata impostata sul display (da zero a 100%).

#### Funzioni supplementari:

**Allarme flussostato** La pompa controlla a mezzo flussostato (disponibile su richiesta), le iniezioni che sono effettivamente erogate segnalando eventuali anomalie tramite accensione del led giallo e attivazione del buzzer.

Iniezioni di riferimento impostabili tra 0 e 100.

Massima differenza di iniezioni impostabile tra 0 e 100.



- Buzzer** Segnalazione di allarme per mancate iniezioni (Allarme Flussostato).
- Livello** Controllo dello stato d'attivazione della pompa (Start/Stop) in funzione della presenza o meno di additivo. Ritardo risposta a chiusura/apertura contatto: 3 secondi

**Caratteristiche impulsi elettromagnete**

- Durata impulso mSec.: 80 (BTB), 90 (BT) (Non modificabile dall'utente)
- Frequenza massima impulsi / minuto: 120 (BTB), 160 (BT), 0 – 180 (BT alte portate)

**Su richiesta:**

- **Regolazione meccanica della corsa del pistone per un accurato dosaggio del volume di iniezione** (Fig. 2). **Corpo pompa in PVC.**
- **Flussostato**



Fig. 2

**2.3 - MATERIALI A CONTATTO CON L'ADDITIVO**

- 1 - DIAFRAMMA: PTFE
- 2 - CORPO POMPA: Polipropilene (PVC 04-20; 05-20; 30-04; 50-03; 80-01) su richiesta: PVC, Acciaio Inox 316, PTFE
- 3 - RACCORDI: Polipropilene
- 4 - FILTRO: Polipropilene
- 5 - RACCORDO INIEZIONE: Polipropilene
- 6 - TUBO ASPIRAZIONE: PVC Cristal flessibile
- 7 - TUBO MANDATA: Polietilene; su richiesta PTFE
- 8 - VALVOLE A LABBRO std.: Viton® (disponibile anche in silicone, etilene-propilene e nitrile)  
su richiesta: VALVOLE A SFERA (acciaio INOX 316, vetro PYREX con o senza molla di ritorno), VALVOLE KALRETZ
- 9 - TENUTE: Viton®, su richiesta EPDM (Dutral®), NBR, Silicone, PTFE (solo per valvole a sfera).

## 2.4 - CARATTERISTICHE DEI PRINCIPALI MODELLI

### BT-MA

Tipo Type	Portata max Max flow	Pressione max Max press	Max imp./min. Max imp./min.	Dosaggio per imp. Output per stroke	Corsa Stroke	Altezz. aspiraz. Suction height	Aliment. elettr. standard Standard power supply	Potenza ass. Power comp.	Corrente ass. Current comp.	Peso netto Net weight	
	l/h	bar		ml	mm	m	Volts/Hz	Watts	Ampere	kg	
	01-10	1	10	100	0.16	0.8	1.5	230 V 50 - 60 Hz	40	0.18	4.2
(*)	02-10	2	10	160	0.21	0.7	2.0	230 V 50 - 60 Hz	60	0.26	4.2
(*)	05-10	5	10	160	0.52	1.0	2.0	230 V 50 - 60 Hz	60	0.26	4.2
(*)	05-15	5	15	160	0.52	1.8	2.0	230 V 50 - 60 Hz	93	0.39	4.7
	05-20	5	20	160	0.52	1.5	2.0	230 V 50 - 60 Hz	115	0.48	5.2
(*)	10-07	10	07	160	1.04	1.4	2.0	230 V 50 - 60 Hz	60	0.26	4.2
(*)	10-10	10	10	160	1.04	1.1	2.0	230 V 50 - 60 Hz	93	0.39	5.4
(*)	15-05	15	05	160	1.56	2.2	2.0	230 V 50 - 60 Hz	111	0.48	5.4
	20-05	20	05	160	2.08	2.2	2.0	230 V 50 - 60 Hz	111	0.48	5.7
	30-04	30	04	180	2.80	1.4	1.5	230 V 50 - 60 Hz	124	0.54	5.7
	50-03	50	03	180	4.60	1.7	1.5	230 V 50 - 60 Hz	124	0.54	5.7
	80-01	80	01	180	7.40	2.4	1.5	230 V 50 - 60 Hz	124	0.54	5.7

(\*) Pompe fornite con spurgo manuale

Fig. 3

### BTB-MA

Tipo Type	Portata max Max flow	Pressione max Max press	Max imp./min. Max imp./min.	Dosaggio per imp. Output per stroke	Corsa Stroke	Altezz. aspiraz. Suction height	Aliment. elettr. standard Standard power supply	Potenza ass. Power comp.	Corrente ass. Current comp.	Peso netto Net weight	
	l/h	bar		ml	mm	m	Volts/Hz	Watts	Ampere	kg	
(*)	02-10	2	10	120	0.28	0.80	2.0	230 V 50 - 60 Hz	35	0.15	3.4
	04-20	4	20	120	0.55	1.50	2.0	230 V 50 - 60 Hz	67	0.28	5.4
(*)	05-07	5	07	120	0.70	1.40	2.0	230 V 50 - 60 Hz	35	0.15	3.4
(*)	05-10	5	10	120	0.70	1.80	2.0	230 V 50 - 60 Hz	55	0.25	4.4
(*)	10-07	10	07	120	1.40	1.10	2.0	230 V 50 - 60 Hz	67	0.28	4.4
(*)	10-10	10	10	120	1.40	1.10	2.0	230 V 50 - 60 Hz	67	0.25	5.2
(*)	15-05	15	05	120	2.10	2.20	2.0	230 V 50 - 60 Hz	67	0.25	5.2
	20-03	20	03	120	2.80	2.20	2.0	230 V 50 - 60 Hz	67	0.25	5.2

(\*) Pompe fornite con spurgo manuale

Fig. 3A

Basse e medie portate

Alte portate

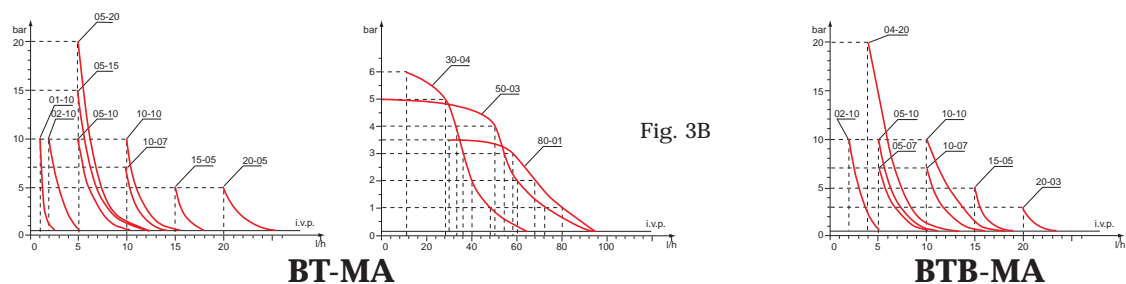


Fig. 3B

I diagrammi della fig. 3B indicano le variazioni di portata massima delle pompe dosatrici al variare della pressione nell'impianto da trattare, in tali diagrammi sono considerate anche le perdite di carico dovute alla valvola di iniezione I.V.P.

Per esigenze di produzione le caratteristiche tecniche delle nostre apparecchiature possono oscillare con una tolleranza del 5%, da tener presente nella scelta del tipo di pompa.

### 3.0 - INSTALLAZIONE

- a.- Installare la pompa lontana da fonti di calore in luogo asciutto ad una temperatura ambiente massima di 40 ° C, mentre la temperatura minima di funzionamento dipende dal liquido da dosare che deve rimanere sempre allo stato fluido.
- b.- Rispettare le norme in vigore nei diversi paesi per quanto riguarda l'installazione elettrica (Fig. 4).  
**Se il cavo di alimentazione è privo di spina elettrica, l'apparecchiatura deve essere collegata alla rete di alimentazione tramite un interruttore onnipolare sezionatore avente una distanza minima tra i contatti di mm. 3. Prima di accedere ai dispositivi di collegamento, tutti i circuiti di alimentazione debbono essere interrotti.**

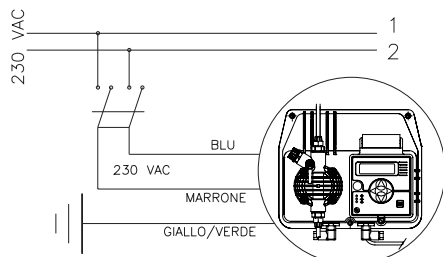


Fig. 4

- c.- Ubicare la pompa come in figura 5 tenendo presente che essa può essere fissata sia sotto che sopra il livello del liquido da dosare entro il limite massimo di 2 metri. Il punto di iniezione deve essere collocato sempre più in alto del liquido da iniettare.  
 Se l'impianto da trattare lavora alla pressione atmosferica (additivazione a scarico libero) ed il serbatoio dell'additivo deve essere assolutamente posizionato più in alto del punto di iniezione (Fig. 6), controllare periodicamente la funzionalità della valvola di iniezione, in quanto la sua eccessiva usura potrebbe portare all'immissione dell'additivo nell'impianto per caduta (anche ad apparecchiatura ferma). Se il problema dovesse permanere, inserire una **valvola di contropressione C** opportunamente tarata tra la pompa dosatrice ed il punto di iniezione (Fig. 6). Per liquidi che emanano esalazioni aggressive, non installare la pompa sopra al serbatoio a meno che tale serbatoio risulti chiuso ermeticamente.

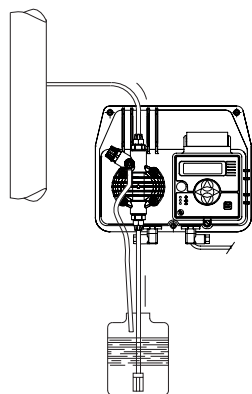


Fig. 5

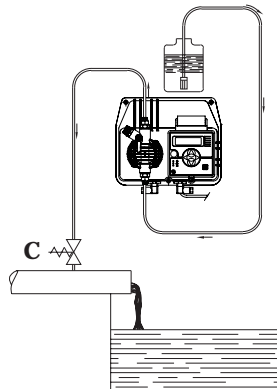


Fig. 6

- d.- Il raccordo di mandata rimarrà sempre nella parte superiore della pompa da cui partirà il tubetto che va all'impianto da trattare. Il raccordo di aspirazione di conseguenza risulterà sempre nella parte inferiore della pompa, dove verrà montato il tubetto con il filtro che va al contenitore del liquido da dosare.

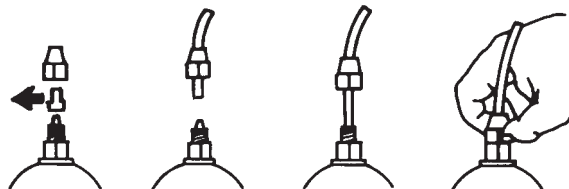


Fig. 7

- e.- Sfilare le due capsule di protezione dai raccordi, inserire fino in fondo i tubetti sui relativi attacchi conici e bloccarli con le apposite ghiera di fissaggio (Fig. 7).

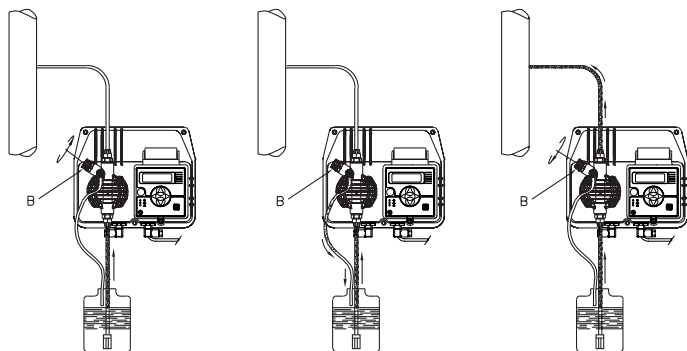


Fig. 8

Nel caso in cui per qualsiasi motivo la pompa dovesse essere tolta dall'impianto, si consiglia di riutilizzare le capsule di protezione, onde evitare indebite fuoriuscite di liquido dal corpo pompa. Prima di fissare il tubetto di mandata all'impianto, adescare la pompa dosatrice come da sequenza in Fig. 8. Nell'installare il tubetto di mandata assicurarsi che questo per effetto degli impulsi della pompa non urti contro corpi rigidi. In caso di difficoltà nell'innescare la pompa, aspirare dal raccordo di mandata con una normale siringa e con la pompa il funzione, fino a che non si vedrà salire il liquido nella siringa o nel tubetto di mandata. Per il collegamento raccordo di mandata-siringa, usare uno spezzone di tubo di aspirazione. Nel caso la pompa sia attrezzata con la valvola di spurgo, mantenere la valvola di spurgo B aperta fino a quando sarà fuoriuscita tutta l'aria contenuta nel corpo pompa.

- f. - Evitare curve inutili sia sul tubo di mandata che su quello di aspirazione.
- g. - Applicare sulla condotta dell'impianto da trattare, nel punto più idoneo per effettuare l'iniezione del prodotto da dosare, un raccordo da 3/8" gas femmina. Tale raccordo è escluso dalla fornitura. Avvitare la valvola di iniezione nel raccordo utilizzando come guarnizione del Teflon Fig. 9. Connettere il tubetto all'attacco conico della valvola d'iniezione e bloccarlo con l'apposita ghiera G. La valvola di iniezione è anche valvola di non ritorno.

**N.B. L'anello di tenuta D non deve essere tolto.**

### 3.1 - SCHEMA DI MONTAGGIO VALVOLA DI INIEZIONE Fig. 9

- A - Impianto da trattare
- C - Valvola di iniezione
- M - Attacco conico per tubetto
- N - Raccordo 3/8" gas femmina
- G - Ghiera fissatubo
- T - Tubo polietilene
- D - Anello di tenuta

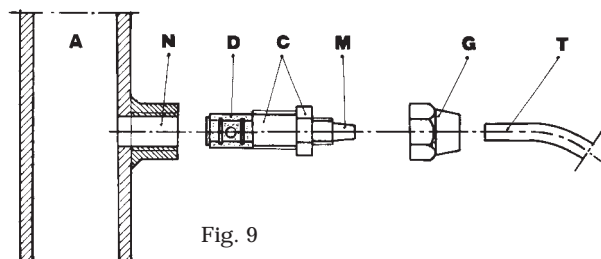


Fig. 9



BT-MA



BTB-MA

Fig. 10

Modello	Cablaggio del connettore femmina	Informazioni tecniche e funzioni
BT-MA BTB-MA		<p>Connessione della <b>sonda di livello (controllo remoto) - flussostato</b></p> <p>Configurazione utilizzata :</p> <p>Pin 1 = Flussostato                      " 2 = Flussostato                      " 3 = Filo sonda di livello (controllo remoto)                      " 4 = Filo sonda di livello (controllo remoto)</p>

**3.3 COLLEGAMENTO DEGLI ACCESSORI AL CONNETTORE D'INGRESSO.**

L'unico connettore d'ingresso è adibito al collegamento di accessori quali la sonda di livello e il flussostato. E' molto importante, per motivi di sicurezza, togliere l'alimentazione alla pompa prima di collegare gli accessori esterni e proteggere con l'apposito connettore maschio, fornito in dotazione, gli ingressi non utilizzati in modo che non vi siano contatti accessibili dopo l'installazione.

Per quanto riguarda gli accessori collegati a tali ingressi/uscite è opportuno che essi siano forniti dal costruttore della pompa dosatrice per motivi di compatibilità e sicurezza e comunque che i relativi cavi di collegamento abbiano un isolamento compatibile con la tensione di alimentazione dell'apparecchiatura.

**RIEPILOGO DEI COLLEGAMENTI**

- 1. **INGRESSO SONDA DI LIVELLO:** I pin 3 e 4 del connettore in posizione 2 sono dedicati al collegamento della sonda di livello che in assenza di liquido collegherà insieme tali pin.
- 3. **INGRESSO FLUSSOSTATO:** I pin 1 e 2 del connettore in posizione 2 sono dedicati al collegamento del flussostato.

## 4.0 - MANUTENZIONE

---

1. Controllare periodicamente il livello del serbatoio contenente la soluzione da dosare, onde evitare che la pompa funzioni a vuoto; anche se in questo caso l'apparecchiatura non subisce alcun danno, si consiglia comunque questo controllo per evitare danni derivanti dalla mancanza di additivo nell'impianto. Le pompe dosatrici della serie BT-MA & BTB-MA sono predisposte per il controllo di livello. Applicando la sonda di livello non compresa nella fornitura, si può monitorare il livello del liquido da dosare contenuto nel serbatoio. Quando il suddetto livello scende sotto il minimo stabilito, la pompa si ferma (automaticamente) attivando una segnalazione ottica.
2. Controllare almeno ogni 6 mesi il funzionamento della pompa, la tenuta delle viti e delle guarnizioni, per liquidi particolarmente aggressivi effettuare controlli anche più frequenti, controllare in particolare la concentrazione dell'additivo nell'impianto; una riduzione di tale concentrazione potrebbe essere determinata dalla usura delle valvole (che in tal caso vanno sostituite facendo attenzione nel rimontarle come in Fig. 11) o dall'intasamento del filtro che va pulito come al successivo punto 3.

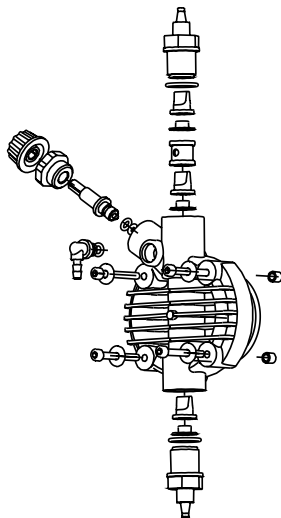


Fig. 11

3. Il Produttore consiglia di pulire periodicamente la parte idraulica (valvole e filtro). Non è possibile stabilire l'intervallo di tempo entro il quale effettuare tale pulizia perché dipende dal tipo di applicazione, e nemmeno quale reagente utilizzare perché dipende dall'additivo usato.

Premesso ciò possiamo suggerire come intervenire se la pompa lavora con ipoclorito di sodio (caso più frequente):

- a. Assicurarsi che la stessa sia disattivata elettricamente (entrambe le polarità) staccando i conduttori dai punti di contatto della rete attraverso un interruttore onnipolare con distanza minima tra i contatti di mm 3.
- b. disconnettere il tubetto di mandata dall'impianto
- c. togliere il tubetto di aspirazione (con filtro) dal serbatoio ed immergerlo in acqua pulita
- d. alimentare la pompa dosatrice e farla lavorare con acqua 5 . 10 minuti
- e. con la pompa disinserita immergere il filtro in una soluzione di acido cloridrico ed attendere che l'acido termini la sua azione di pulizia
- f. alimentare di nuovo la pompa facendola lavorare con acido cloridrico per 5 minuti realizzando un circolo chiuso con aspirazione e mandata immersi nello stesso contenitore
- g. ripetere l'operazione con acqua
- h. collegare di nuovo la pompa dosatrice all'impianto.

## 5.0 - NORME PER L'ADDITIVAZIONE CON ACIDO SOLFORICO (MAX 50%)

---

In questo caso è indispensabile tener presente quanto segue:

1. sostituire il tubetto cristal di aspirazione con tubetto in politene (mandata).
2. togliere preventivamente dal corpo pompa tutta l'acqua presente (se questa si miscela con l'acido solforico genera una forte quantità di gas con conseguente surriscaldamento della zona interessata arrecando danni alle valvole ed al corpo pompa).

Per effettuare questa operazione, se l'apparecchiatura non è fissata all'impianto si può farla pulsare per pochi secondi (15-30) tenendola capovolta e senza tubetti collegati ai raccordi, se ciò è impossibile smontare e rimontare il corpo pompa (Fig. 11), utilizzando le quattro viti di fissaggio.

## BT MA E BTB MA

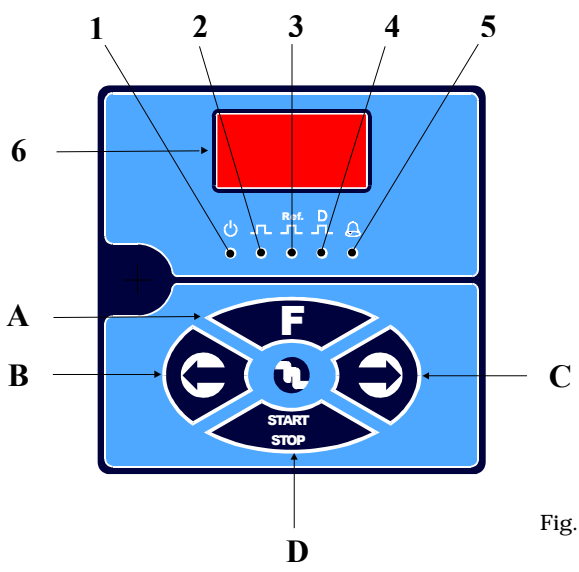


Fig. 12

### 6.0 - PANNELLO COMANDI E SCHEMA D'IMPIANTO TIPICO PER POMPE BT MA E BTB MA

Portata regolabile manualmente tramite tastiera e display a tre cifre. Regolazione delle iniezioni da 0 a 100% della portata massima.

#### 6.1 - COMANDI (Fig. 12)

- 1 - LED bicolore "verde/rosso" (power/stand by o livello)
- 2 - LED segnalazione iniezioni "rosso"
- 3 - LED impostazione impulsi di riferimento "verde"
- 4 - LED impostazione massima differenza "verde"
- 5 - LED allarme flussostato "giallo"
- A - Tasto cambio funzione
- B - Tasto decremento valori
- C - Tasto incremento valori
- D - Tasto start/stop

#### 6.2 - SCHEMA DI IMPIANTO TIPICO (Fig. 13)

- A Valvola di iniezione
- B Presa di alimentazione elettrica
- C Filtro
- H Pressacavo di alimentazione
- I Serbatoio con additivo
- V Impianto

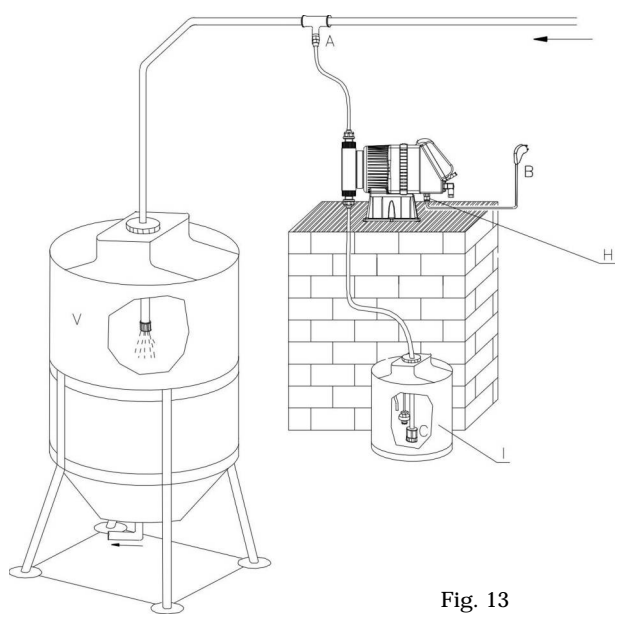


Fig. 13

#### 6.3 - CORREDO

- n. 1 tubo aspirazione in PVC 10x14 tipo cristal trasparente flessibile di m. 2;
- n. 1 tubo di mandata in polietilene 10x14 semirigido bianco di m. 2;
- n. 1 valvola di iniezione 1/2" BSP m;
- n. 1 filtro di fondo;
- n. 1 set di istruzioni.

## 7.0 DESCRIZIONE DELLE FUNZIONI OPERATIVE

---

### MANUALE

In questa modalità, la pompa opera in maniera autonoma ed effettua un dosaggio continuo. E' possibile impostare la portata da zero al 100%.

N.B.: se non è installato il flussostato (opzionale) i parametri Impulsi di riferimento e Max differenza del menù allarme debbono essere settati a zero (come da impostazione di fabbrica).

### 7.1 DESCRIZIONE DELLE FUNZIONI ACCESSORIE.

#### ALLARME

Il circuito elettronico, posto all'interno della pompa dosatrice, genera un impulso per l'elettromagnete al quale deve corrispondere un'iniezione di prodotto dal corpo pompa. In alcuni casi può accadere, a causa dell'usura dei particolari del corpo pompa: valvole, o-ring, ecc. che l'iniezione non venga data. Nelle pompe dotate di flussostato (optional) se tale fenomeno indesiderato si manifesta per un numero di eventi che supera un certo limite, il circuito, facendo riferimento ai parametri impostati dall'operatore (IMPULSI DI RIFERIMENTO e MAX DIFFERENZA), mette la pompa in uno stato d'allarme: vengono bloccate le iniezioni (il led n°1 fig.12 diventa rosso), si accende il led giallo di allarme(led n°5 fig.12) e si attiva la segnalazione sonora proveniente dal buzzer.

Per aiutare la comprensione facciamo un esempio:

#### IMPULSI DI RIFERIMENTO 100

#### MAX DIFFERENZA 12

In questo caso il circuito eroga gli impulsi per l'elettromagnete, ne assume 100 come riferimento e si aspetta, in corrispondenza di ogni impulso una chiusura sul contatto proveniente dal flussostato, se questo avviene per un numero compreso tra 89 e 100, il circuito continua a generare impulsi, se invece questo avviene per un numero compreso tra 0 e 88, il dispositivo elettronico si pone in uno stato di allarme, blocca la pompa e attiva una segnalazione sonora (BUZZER).

#### LIVELLO

Quando la pompa funziona con la sonda di livello, in caso di mancanza di additivo si metterà automaticamente in stand/by. Questa situazione di allarme viene segnalata sul pannello comandi dal led bicolore (led n°1 fig.12) che da verde diventerà rosso.



## 8.0 - INTERVENTI IN CASO DI GUASTI COMUNI A TUTTE LE POMPE BT-MA& BTB-MA

### 8.1 - GUASTI MECCANICI

Data la robustezza del sistema, guasti meccanici veri e propri sono improbabili. Talvolta possono verificarsi perdite di liquido da qualche raccordo o ghiera fissatubo allentati, o più semplicemente dalla rottura del tubetto di mandata. Raramente eventuali perdite potrebbero essere determinate dalla rottura della membrana o dall'usura della guarnizione di tenuta della membrana stessa. Questi componenti in tal caso vanno sostituiti smontando le quattro viti del corpo pompa (Fig. 11). Rimontando tali viti, serrarle in modo uniforme. Una volta eliminata la perdita, occorre pulire la pompa dosatrice da eventuali residui di additivo che ristagnando potrebbero aggredire chimicamente la cassa della pompa.

#### ❶ - LA POMPA DOSATRICE DA IMPULSI MA NON IMMETTE ADDITIVO NELL'IMPIANTO

a. Smontare le valvole di aspirazione e mandata, pulirle e rimontarle nella stessa posizione (Fig. 11). Nel caso in cui si riscontrasse un rigonfiamento di dette valvole, verificare sull'apposita tabella la compatibilità dell'additivo con il tipo di valvola montata sulla pompa (valvola standard in viton; su richiesta silicone, etilene-propilene e nitrile, valvole a sfera, valvole K).

b. Verificare lo stato di intasamento del filtro.

**Attenzione: Togliendo la pompa dosatrice dall'impianto agire con cautela nello sfilare il tubetto dal raccordo di mandata, in quanto potrebbe fuoriuscire l'additivo residuo contenuto nel tubetto. Anche in questo caso, se la cassa viene a contatto con l'additivo deve essere pulita.**

### 8.2 - GUASTI ELETTRICI

#### ❶ DISPLAY SPENTO, NESSUN LED ACCESO.

a. Controllare che la pompa sia correttamente alimentata (presa di corrente e spina). Se la pompa rimane inattiva rivolgersi ai nostri Centri di Assistenza.

#### ❷ DISPLAY ACCESO, LED ROSSO (POWER/STAND BY) ACCESO, LA POMPA NON DA' IMPULSI.

a. Controllare la regolarità della programmazione o premere il pulsante START/STOP.

#### ❸ LA POMPA DA' IMPULSI IN MODO IRREGOLARE.

a. Controllare che il valore della tensione di alimentazione sia nei limiti della norma (+/-10%).

#### ❹ IN ASSENZA DI ADDITIVO LA POMPA NON VA IN ALLARME. (Per pompe fornite di sonda di livello)

a. Controllare il collegamento tra la sonda di livello ed il relativo connettore.

b. Se il problema persiste cortocircuitare, sul connettore 2 della pompa gli ingressi relativi alla sonda di livello (pin 3 e 4): se la pompa va in allarme occorre sostituire la sonda, se non va in allarme rivolgersi ai nostri Centri di Assistenza.

#### ❺ LA POMPA VA IN ALLARME NEL FUNZIONAMENTO CON FLUSSOSTATO.

a. Controllare il collegamento tra l'uscita del flussostato e il corrispondente connettore sulla pompa.

b. Assicurarsi che la pompa stia iniettando liquido per evitare che il corpo pompa sia vuoto.

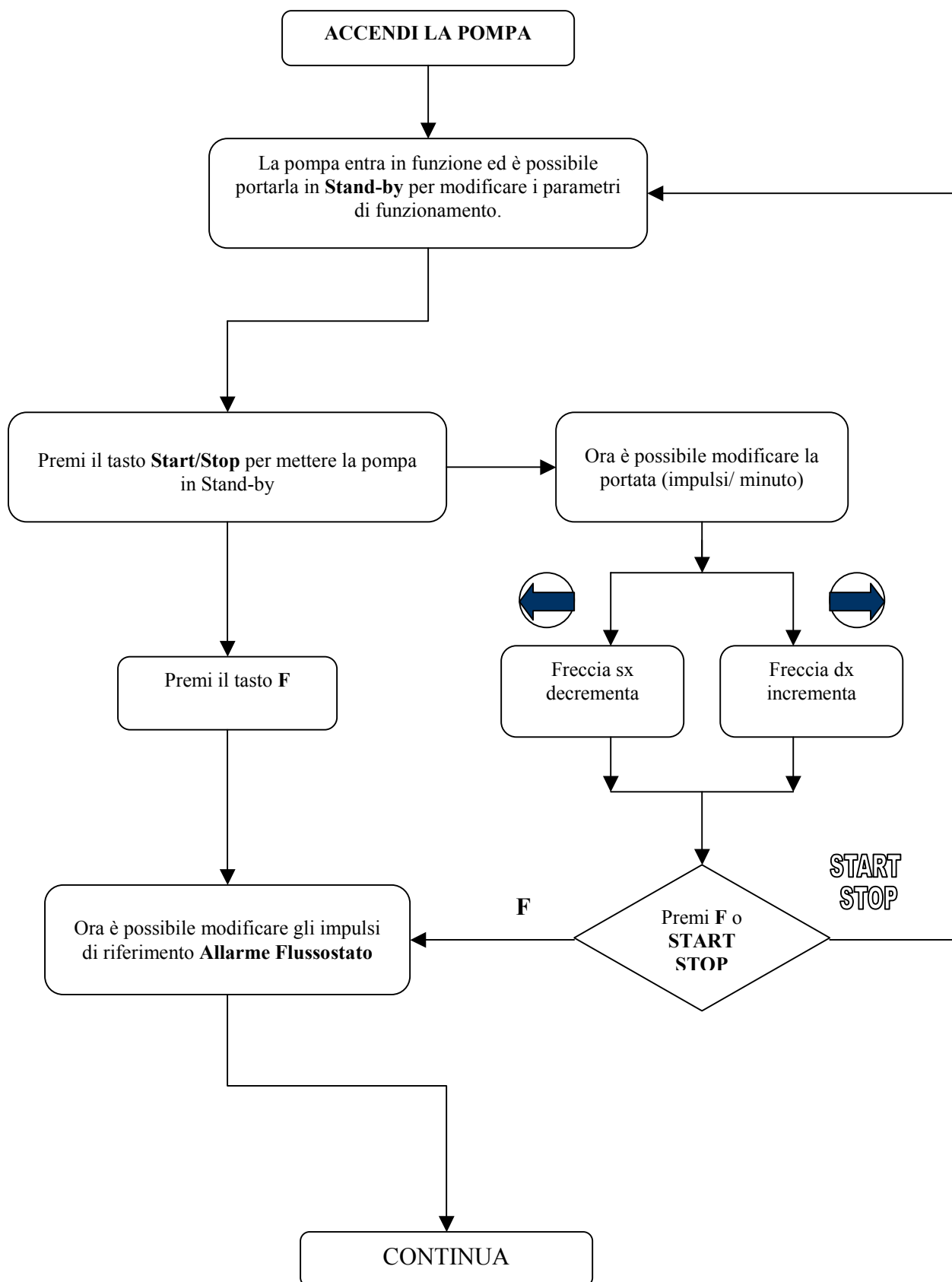
c. Far ripartire la pompa. Se va ancora in allarme procurarsi un pulsante normalmente aperto da collegare al connettore 2 della pompa (pin 1 e 2) e procedere come al punto seguente.

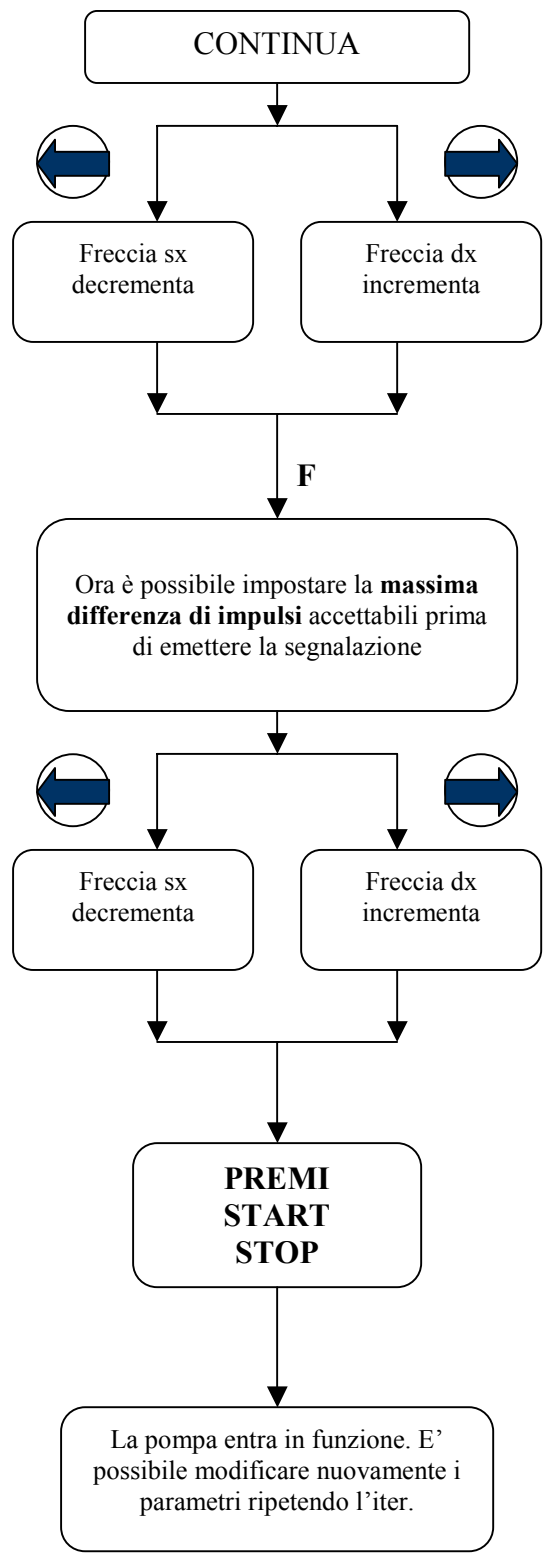
d. Selezionare da menù la funzione manuale e impostare 30 impulsi al minuto; successivamente nel menù allarme impostare 4 per gli impulsi di riferimento e 1 per la max differenza quindi premere start/stop: la pompa entrerà in funzione in modo manuale (led verde acceso e led rosso degli impulsi lampeggiante). A questo punto per ogni impulso fornito dalla pompa premere il pulsante per simulare il flussostato: se la pompa non va in allarme sostituire il flussostato. Nel caso in cui la pompa va in allarme pur simulando il flussostato con il pulsante rivolgersi ai nostri Centri di Assistenza.

#### ❻ LA POMPA APPENA ACCESA DA' ALCUNI COLPI E POI SI BLOCCA.

Verificare le impostazioni del menù Allarme (impulsi di riferimento e max differenza che devono essere settati a zero qualora non si utilizzi il flussostato).

# DIAGRAMMA DI FLUSSO







## INDEX

<b>1.0 - HINTS AND WARNING</b>	<b>pag. 18</b>
1.1 - WARNING	18
1.2 - SHIPPING AND TRANSPORTING THE PUMP	18
1.3 - PROPER USE OF THE PUMP	18
1.4 - RISKS	18
1.5 - TOXIC AND/OR DANGEROUS LIQUID DOSAGE	19
1.6 - ASSEMBLING AND DISMANTLING THE PUMP	19
<b>2.0 - BT-MA &amp; BTB-MA SERIES METERING PUMPS</b>	<b>20</b>
2.1 - OPERATION	20
2.2 - TECHNICAL SPECIFICATIONS	20
2.3 - LIQUID ENDS MATERIALS	21
2.4 - CHARACTERISTICS OF THE MAIN MODELS	22
<b>3.0 - INSTALLATION</b>	<b>23</b>
3.1 - INJECTION VALVE INSTALLATION DIAGRAM	24
3.2 - SERVICE CONNECTOR WIRING DIAGRAMS AND FUNCTIONS	25
3.3 - INPUT/OUTPUT EXTERNAL CONNECTIONS (FOR EXTERNAL ACCESSORY)	25
<b>4.0 - MAINTENANCE</b>	<b>26</b>
<b>5.0 - HOW TO OPERATE WHEN DOSING SULPHURIC ACID</b>	<b>26</b>
<b>6.0 - CONTROL PANEL AND TYPICAL INSTALLATION</b>	<b>27</b>
6.1 - PUMP CONTROLS	27
6.2 - TYPICAL INSTALLATION	27
6.3 - ACCESSORIES	27
<b>7.0 - DECEIPTION OF OPERATING MODE</b>	<b>28</b>
7.1 - DESCRIPTION OF ADDITIONAL FEATURES	28
<b>8.0 - TROUBLE-SHOOTING COMMON TO BT-MA &amp; BTB-MA SERIES</b>	<b>29</b>
8.1 - MECHANICAL FAULT	29
8.2 - ELECTRICAL FAULT	29
<b>FLOW DIAGRAM</b>	<b>30-31</b>
<b>EXPLODED VIEWS</b>	<b>32-35</b>

## 1.0 - HINTS AND WARNINGS

---

Please read the warning notices given in this section very carefully, because they provide important information regarding safety in installation, use and maintenance of the pump.

- Keep this manual in a safe place, so that it will always be available for further consultation.
- The pump complies with EEC directives No.89/336 regarding "electromagnetic compatibility" and No.73/23 regarding "low voltages", as also the subsequent modification No.93/68.

**N.B. The pump has been constructed in accordance with best practice. Both its life and its electrical and mechanical reliability will be enhanced if it is correctly used and subjected to regular maintenance.**

### 1.1 - WARNING:

**Any intervention or repair to the internal parts of the pump must be carried out by qualified and authorized personnel. The manufacturers decline all responsibility for the consequences of failure to respect this rule.**

**GUARANTEE: 1 year (the normal wearing parts are excluded, i.e.: valves, nipples, tube nuts, tubing, filter and injection valve). Improper use of the equipment invalidates the above guarantee. The guarantee is ex-factory or authorized distributors.**

### 1.2 - SHIPPING AND TRANSPORTING THE PUMP

The pump should always be moved in a vertical (and never in a horizontal) position. No matter what the means of transport employed, delivery of the pump, even when free to the purchaser's or the addressee's domicile, is always at the purchaser's risk. Claims for any missing materials must be made within 10 (ten) days of arrival, while claims for defective materials will be considered up to the 30th (thirtieth) day following receipt. Return of pumps or other materials to us or the authorized distributor must be agreed beforehand with the responsible personnel.

### 1.3 - PROPER USE OF THE PUMP

- The pump should be used only for the purpose for which it has been expressly designed, namely the dosing of liquid additives. Any different use is to be considered improper and therefore dangerous. The pump should not therefore be used for applications that were not allowed for in its design. In case of doubt, please contact our offices for further information about the characteristics of the pump and its proper use.
- The manufacturers cannot be held responsible for damage deriving from improper, erroneous or unreasonable use of the pump.

### 1.4 - RISKS

- After unpacking the pump, make sure it is completely sound. In case of doubt, do not use the pump and contact qualified personnel. The packing materials (especially bags made of plastics, polystyrene, etc.) should be kept out of the reach of children: they constitute potential sources of danger.
- Before you connect the pump, make sure that the voltage ratings, etc., correspond to your particular power supply. You will find these values on the rating plate attached to the pump.
- The electrical installation to which the pump is connected must comply with the standards and good practice rule in force in the country under consideration.
- Use of electrical equipment always implies observance of some basic rules: In particular:
  - 1 - do not touch the equipment with wet or damp hands or feet;
  - 2 - do not operate the pump with bare feet (Example: swimming pool equipment);
  - 3 - do not leave the equipment exposed to the action of the atmospheric agents;
  - 4 - do not allow the pump to be used by children or unskilled individuals without supervision;
- In case of breakdown or improper functioning of the pump, switch off, but do not touch. Contact our technical assistance for any necessary repairs and insist on the use of original spares. Failure to respect this condition could render the pump unsafe for use.
- When you decide to make no further use of an installed pump, make sure to disconnect it from the power supply.

**Before carrying out any service on the item, check:**

1. **Disconnect the pins from the mains or by means of a two poles switch with 3 mm minimum distance between the contacts. (Fig. 4).**
2. **Relieve all the pressure from the pump head and injection tube.**
3. **Drain or flush all dosing liquid from the pump head. This operation can also be done with the pump disconnected from the plant by turning the pump upside-down for 15 to 30 seconds and without connecting the tubing to the nipples: if this operation is not possible, dismantle and remount the pump head using the four mounting screws.**

**In event of possible losses in the hydraulic system of the pump (breakage of the "O" ring gasket, the valves or the hoses) the pump should immediately be brought to a stop, emptying and depressurizing the delivery hose while taking all due safety precautions (gloves, goggles, overalls, etc.).**

## 1.5 - TOXIC AND/OR DANGEROUS LIQUID DOSAGE

To avoid risk from contact with the hazardous liquids or toxic fumes, always adhere to the notes in this instruction manual:

- Follow the instructions of the dosing liquid manufacturer.
- Check the hydraulic part of the pump and use it only if it is in perfect condition.
- Use only the correct materials for the tubing, valves and seals to suit the liquid to be dosed; where possible shield the tubing with PVC conduit.
- Before disconnecting the metering pump, make sure to flush out and neutralize the pump head with the proper reagent liquid.

## 1.6 - ASSEMBLING AND DISMANTLING THE PUMP

### 1.6.1 - ASSEMBLY

All metering pumps are normally supplied fully assembled. For greater clarity, please consult the exploded view of the pump appended at the end of the manual, which shows all the pump details and a complete overview of all the pump components. These drawings are in any case quite indispensable whenever defective parts have to be re-ordered. For the same purpose, the appendix also contains other drawings showing the hydraulic parts (pump head and valves).

### 1.6.2 - DISMANTLEMENT

Proceed as follows before you dismantle the pump or before performing any other operation on it:

1. Disconnect the pins from the mains or by means of a two poles switch with 3 mm minimum distance between the contacts. (Fig. 4).
2. Relieve all the pressure from the pump head and injection tube.
3. Drain or flush all dosing liquid from the pump head. This operation can also be done with the pump disconnected from the plant by turning the pump upside-down for 15 to 30 seconds and without connecting the tubing to the nipples: if this operation is not possible, dismount and remount the pump head using the four mounting screws. (Fig. 11).

This operation calls for special attention, and you should therefore consult the drawings in Appendix and Chapter 1.4 "Risks" before you commence work.

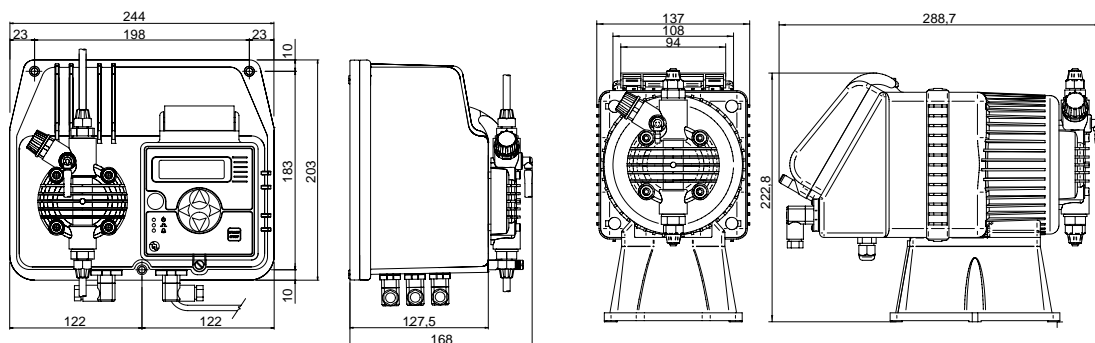
### 1.6.2 - SERVICE CONNECTOR WIRING DIAGRAMS AND FUNCTIONS DISMANTLEMENT

Proceed as follows before you dismantle the pump or before performing any other operation on it:

1. Disconnect the pins from the mains or by means of a two poles switch with 3 mm minimum distance between the contacts. (Fig. 4).
2. Relieve all the pressure from the pump head and injection tube.
3. Drain or flush all dosing liquid from the pump head. This operation can also be done with the pump disconnected from the plant by turning the pump upside-down for 15 to 30 seconds and without connecting the tubing to the nipples: if this operation is not possible, dismount and remount the pump head using the four mounting screws. (Fig. 11).

This operation calls for special attention, and you should therefore consult the drawings in Appendix and Chapter

## VIEWS AND DIMENSIONS (Fig. 1)



**BT-MA** (wall mounting)

**BTB-MA** (basement mounting)

### 2.0 - BT-MA & BTB-MA SERIES METERING PUMPS

Dosing pumps with a microcontroller and a seven segment display allows a accurate injection pulses choice.

#### 2.1 - OPERATION

The metering pump is activated by a teflon diaphragm mounted on a piston of an electromagnet. When the piston of the electromagnet is attracted, a pressure is produced in the pump body with an expulsion of liquid from the discharge valve. Once the electric impulse is finished a spring brings the piston back to the initial position, with a recall of liquid through the suction valve. The operation is simple the pump does not need lubrication, therefore maintenance is reduced almost to zero. The materials used for the construction of the pump make it particularly suitable for aggressive liquids. The metering pump has been designed to feed liquids with capacities from 0 to 80 l/h and pressures from 0 to 20 bar (depending on the model selected). The capacity can be changed by a special manually-operated control which regulates the flow rate from 0 to 100%.

#### 2.2 - TECHNICAL SPECIFICATIONS

- The products are manufactured according **CE** regulation.
- Environmental Conditions: IP 65 protection, altitude up to 2000m, ambient temperature 5C to 40C, maximum relative humidity 80% for temperatures up to 31°C decreasing linearly to 50% relative humidity at 40°C.
- Pollution degree 2
- Overvoltage cat. II
- The casing is in aluminium protected with PTFE (BT-MA) or fireproof antiacid plastic casing (BTB-MA).
- Control panel protection assured by a transparent polycarbonate cover with gasket.
- Standard power supply (fluctuations not to exceed  $\pm 10\%$ ):  
230 Vac 50-60 Hz single phase.
- Optional power supply (fluctuations not to exceed  $\pm 10\%$ ):  
240 Vac 50-60 Hz single phase;  
110 Vac 50-60 Hz single phase.
- Service connector for level probe and flow sensor

#### OPERATING FUNCTIONS:

**Manual** The pump can be programmed to operate manually from 0 to 100% of the flow-rate.

#### ACCESSORY FUNCTIONS:

**Flow alarm** A flow sensor (optional) checks the pump flow and activates an alarm should the flow stop  
Reference injections 0 - 100 (BTB, BT) - Max injection difference 0 - 100 (BTB, BT)



- Buzzer**            The pump is fitted with an acoustic alarm to warn the user (see paragraph 7.1, Flow Alarm).
- Level**             The dosing pump is supplied with level control setting and upon request floating level switch. When the level of the additive is lower than the switch, the pump stops. Closing /opening delay contact: 3 seconds.

**Pulses characteristic**

- Pulse duration mSec.:80 (BTB), 90 (BT) (user can not change it)
- Max pulses frequency / minute:120 (BTB), 160 (BT), 180 (high flow rate BT)

**On request:**

- **mechanical stroke length adjustment system, this control provides accurate capacity adjustment.** (Fig. 2). **Pump head made of PVC.**
- **Flow sensor.**



Fig. 2

**2.3- LIQUID ENDS MATERIALS**

- **DIAPHRAGM** : PTFE
- **PUMP HEAD:** Polypropylene (PVC for 04-20; 05-20; 30-04; 50-03; 80-01), upon request: PVC, 316 Stainless Steel, PTFE. Stroke Adjustment: PVC pump head
- **NIPPLES:** polypropylene
- **FILTER:** polypropylene
- **INJECTION NIPPLE:** polypropylene
- **SUCTION HOSE:** PVC - flexible
- **DISCHARGE HOSE:** polyethylene; upon request PTFE
- **VALVES:** “lip” type viton upon request available in EPDM (Dutral), NBR, Silycon.
- **“Ball Check” VALVES** upon request type in SS 316 and Glass PYREX. Available with Spring Return and “KALRETZ” Valve.
- **SEALS:** viton upon request EPDM (Dutral), NBR, Silycon, PTFE only for ball checks valves

## 2.4 CHARACTERISTICS OF THE MAIN MODELS

### BT-MA

Tipo Type	Portata max Max flow	Pressione max Max press	Max imp./min. Max imp./min.	Dosaggio per imp. Output per stroke	Corsa Stroke	Altez. aspiraz. Suction height	Aliment. elettr. standard Standard power supply	Potenza ass. Power comp.	Corrente ass. Current comp.	Peso netto Net weight	
	l/h	bar		ml	mm	m	Volts/Hz	Watts	Ampere	kg	
	01-10	1	10	100	0.16	0.8	1.5	230 V 50 - 60 Hz	40	0.18	4.2
(*)	02-10	2	10	160	0.21	0.7	2.0	230 V 50 - 60 Hz	60	0.26	4.2
(*)	05-10	5	10	160	0.52	1.0	2.0	230 V 50 - 60 Hz	60	0.26	4.2
(*)	05-15	5	15	160	0.52	1.8	2.0	230 V 50 - 60 Hz	93	0.39	4.7
	05-20	5	20	160	0.52	1.5	2.0	230 V 50 - 60 Hz	115	0.48	5.2
(*)	10-07	10	07	160	1.04	1.4	2.0	230 V 50 - 60 Hz	60	0.26	4.2
(*)	10-10	10	10	160	1.04	1.1	2.0	230 V 50 - 60 Hz	93	0.39	5.4
(*)	15-05	15	05	160	1.56	2.2	2.0	230 V 50 - 60 Hz	111	0.48	5.4
	20-05	20	05	160	2.08	2.2	2.0	230 V 50 - 60 Hz	111	0.48	5.7
	30-04	30	04	180	2.80	1.4	1.5	230 V 50 - 60 Hz	124	0.54	5.7
	50-03	50	03	180	4.60	1.7	1.5	230 V 50 - 60 Hz	124	0.54	5.7
	80-01	80	01	180	7.40	2.4	1.5	230 V 50 - 60 Hz	124	0.54	5.7

(\*) Pump supplied with manual air bleed pump head

Fig. 3

### BTB-MA

Tipo Type	Portata max Max flow	Pressione max Max press	Max imp./min. Max imp./min.	Dosaggio per imp. Output per stroke	Corsa Stroke	Altez. aspiraz. Suction height	Aliment. elettr. standard Standard power supply	Potenza ass. Power comp.	Corrente ass. Current comp.	Peso netto Net weight	
	l/h	bar		ml	mm	m	Volts/Hz	Watts	Ampere	kg	
(*)	02-10	2	10	120	0.28	0.80	2.0	230 V 50 - 60 Hz	35	0.15	3.4
	04-20	4	20	120	0.55	1.50	2.0	230 V 50 - 60 Hz	67	0.28	5.4
(*)	05-07	5	07	120	0.70	1.40	2.0	230 V 50 - 60 Hz	35	0.15	3.4
(*)	05-10	5	10	120	0.70	1.80	2.0	230 V 50 - 60 Hz	55	0.25	4.4
(*)	10-07	10	07	120	1.40	1.10	2.0	230 V 50 - 60 Hz	67	0.28	4.4
(*)	10-10	10	10	120	1.40	1.10	2.0	230 V 50 - 60 Hz	67	0.25	5.2
(*)	15-05	15	05	120	2.10	2.20	2.0	230 V 50 - 60 Hz	67	0.25	5.2
(*)	20-03	20	03	120	2.80	2.20	2.0	230 V 50 - 60 Hz	67	0.25	5.2

(\*) Pump supplied with manual air bleed pump head

Fig. 3A

Low and medium flow rates

High flow rates

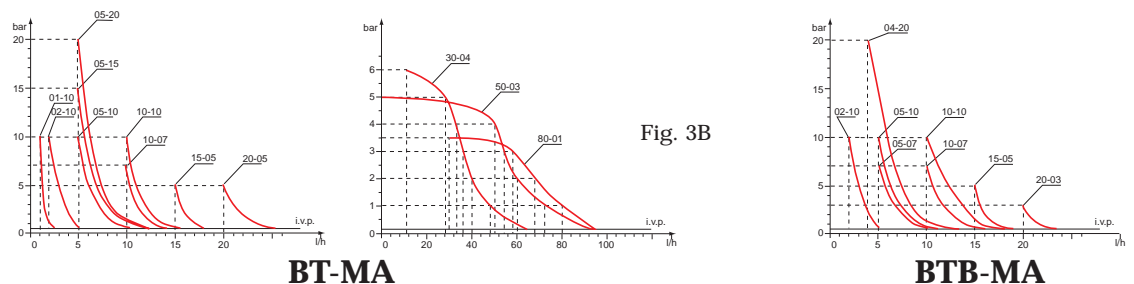


Fig. 3B

The diagrams of fig. 3a indicate max metering pump flow variation in relation to the working pressure in the plant; the diagrams also include injection valve losses. I.V.P.

Due to production requirements the technical characteristics of our equipment at maximum ratings can vary with a tolerance of 5% which must be taken into account when choosing the type of pump.

### 3.0 - INSTALLATION

- a. - Install the pump in a dry place and well away from sources of heat and, in any case, at environmental temperatures not exceeding 40°C. The minimum operating temperature depends on the liquid to be pumped, bearing in mind that it must always remain in a liquid state.
- b. - Carefully observe the regulations in force in the various countries as regards electrical installations (Fig.4). **When the supply cable is devoid of a plug, the equipment should be connected to the supply mains by means of a two-poles switch having a minimum distance of 3 mm between the contacts. Before accessing any of the electrical parts, make sure that all the supply circuits are open.**

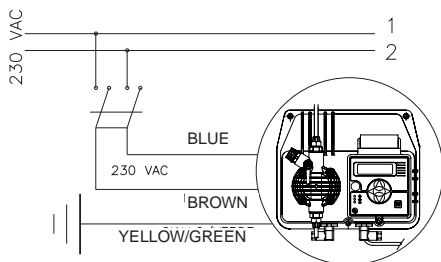


Fig. 4

- c.- Locate the pump as shown in fig. 5 bearing in mind that it may be installed either below or above the level of the liquid to be dosed, though the level difference should not exceed 2 meters. When the process plant in which the pump is installed is operating at atmospheric pressure (no back pressure) and the chemical tank is situated above the plant (Fig. 6), the condition of the injection valve should be checked at regular intervals, because excessive wear and tear could cause additive to drip into the plant even when the pump is shut down. If the problem persist, install a properly calibrate **counter-pressure valve (C)** between injection point and the valve. In the case of liquids that generate aggressive vapours, do not install the pump above the storage tank unless the latter is hermetically sealed.

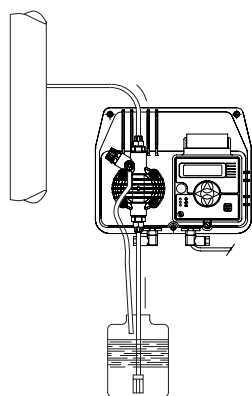


Fig. 5

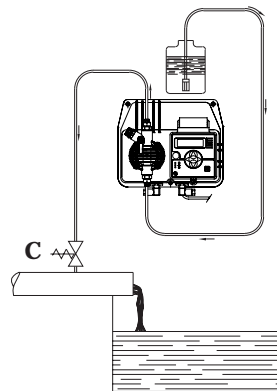


Fig. 6

- d. - The discharge nipple will always remain in the upper part of the pump. The suction nipple, which serves to attach the hose (with filter) leading into the chemical tank, will therefore always be situated in the lower part of the pump.

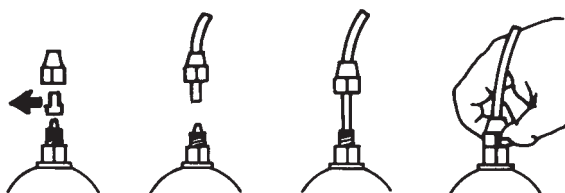


Fig. 7

- e. - Remove the protection caps from the two nipples, slide the hoses over the connectors, pushing them right home, and then fix them with appropriate tube nuts. (Fig. 7).

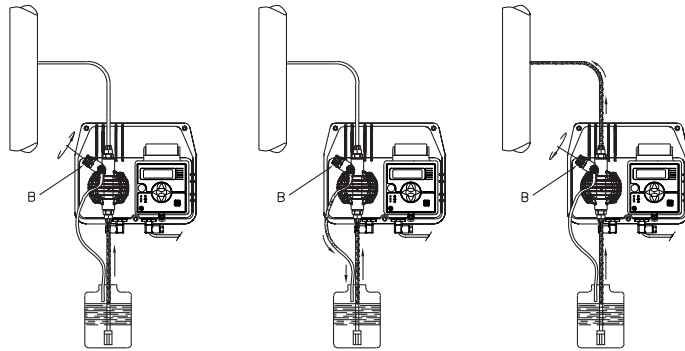


Fig. 8

Whenever the pump is dismantled from the pipework, you will be well advised to replace the caps on the connectors to avoid residual liquid being spilled. Before attaching the delivery hose to the plant, prime the metering pump by going through the sequence shown in Fig. 8. Before finalizing the installation of the discharge hose, make sure that the pump strokes will not cause it to move and bump into rigid bodies. In case of priming difficulties, use a normal syringe to suck liquid from the discharge nipple while the pump is in operation, continuing until you actually see the liquid rise in the syringe. Use a short length of suction hose to connect the syringe to the discharge nipple. In case of a pump equipped with an air bleed valve, unscrew the air relief valve B up to all the air in the pump head will be out.

- f. - Try to keep both the suction and discharge hose as straight as possible, avoiding all unnecessary bends.
- g. - Select the most appropriate injection point on a pipe of the plant to be treated and there fit a 3/8" female gas thread connector (similar to BSPm). This connector is not supplied with the pump. Screw the injection valve to the gas connector, inserting a gasket as shown in Fig. 9. Then connect the discharge hose to the conical connector on the injection valve and fix it with the supplied tube nut G. The injection valve also acts as no return valve by means of a cylinder sleeve (elastomer, standard supplied in Viton).

**N.B. The sleeve D must not be removed.**

### 3.1 - INJECTION VALVE INSTALLATION DIAGRAM Fig. 9

- A - Pipework
- C - Injection valve
- M - Conical connector for attaching the discharge hose
- N - 3/8" female steel gas thread connector
- G - Hose tube nut
- T - Polyethylene hose
- D - Cylinder sleeve (no return valve)

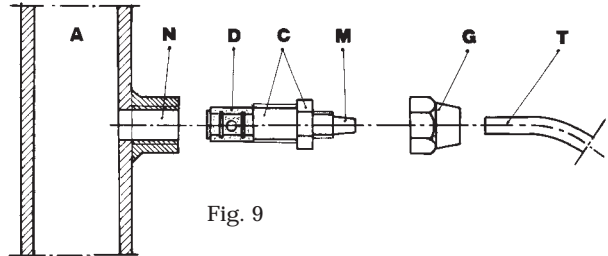


Fig. 9

### 3.2 - SERVICE CONNECTOR WIRING DIAGRAMS AND FUNCTIONS

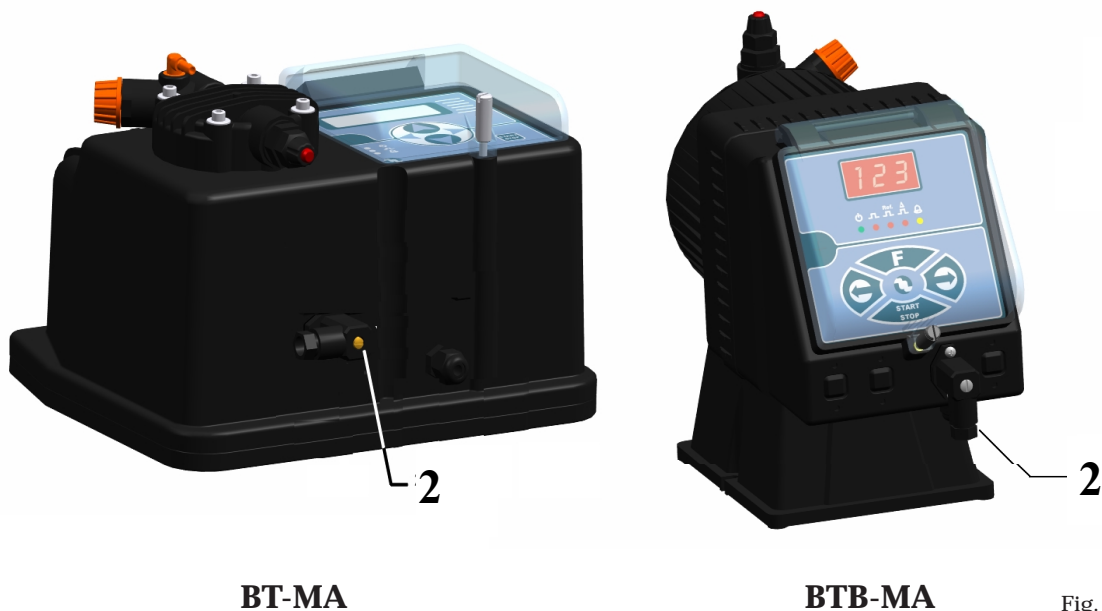


Fig. 10

ENGLISH

Model	Female service connector wire assembly	Functions and technical informations
BT-MA BTB-MA		<b>Level probe connection - Flow sensor connection</b>  Configuration: Pin 1 = Flow sensor " 2 = Flow sensor " 3 = Level probe wire " 4 = Level probe wire

### 3.3 INPUT/OUTPUT EXTERNAL CONNECTIONS (FOR EXTERNAL ACCESSORY)

The output connector is used for connecting the accessories. Namely the accessories are:

- Level probe (level switch)
- Flow sensor

It is very important to disconnect the power from the pump when connecting the accessories.

It is also very important to protect the unutilized connectors with male connectors supplied with the pump. Such operation will protect the internal circuitry from unwanted shorts and/or the power surge either from the operator or from different sources. **There will be no accessible contacts after installation is completed.**

It is imperative that the accessories will be supplied by the factory to avoid unwanted mismatched situations and/or furthered possible damage (wich in this case will be no covered by the warranty).

Further more cables and accessories must be suitable and rated for the proper voltage and type of insulation.

#### SUMMARY OF TYPE OF CONNECTIONS

1. **INPUT LEVEL SWITCH:** the pins #3-4 of the connector in position #2 are dedicated to the operation of the level sensor. Such operation is activated by a float containing one magnet if the liquid is below the position or completely absent the flow will slide down activating a reed switch.
2. **INPUT FLOW SENSOR:** the pins #1-2 of the connector in position #2 are dedicated to the operation of the flow sensor.

## 4.0 - MAINTENANCE

---

1. Periodically check the chemical tank level to avoid the pump operating without liquid. This would not damage the pump, but may damage the process plant due to lack of chemicals. BT-MA & BTB-MA series dosing pumps are all supplied with level control setting. The level switch is not included therefore it must be ordered separately. Level control stops pump operation once the level in the chemical tank is lower than the level switch, activating a L.E.D. on the pump.
2. Check the pump operating condition at least every 6 months, pump head position, screws, bolts and seals; check more frequently where aggressive chemicals are pumped, especially:
  - pulse and power L.E.D.;
  - the additive concentration in the pipework; a reduction of this concentration could be caused by the wearing of the valves, in which case they need to be replaced (Fig. 11) or by the clogging of the filter which then has to be cleaned as in point 3 here below.

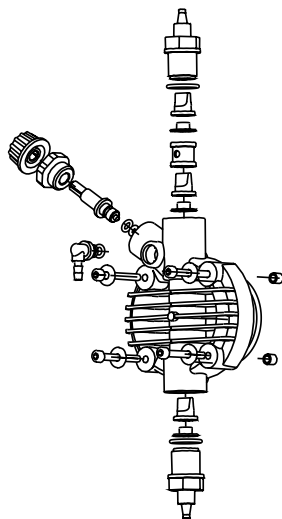


Fig. 11

3. The Company suggests periodically cleaning off the hydraulic parts (valves and filter). We cannot say how often this cleaning should be done as it depends on the type of application, we also cannot suggest what cleaning agent to use as this will depend on the additive used.

Operating suggestions when dosing sodium hypochlorite (most frequent case):

- a - disconnect the pins from the mains or by means of a onnipolar switch with 3 mm minimum distance between the contact.
- b - disconnect discharge hose from pipework;
- c - remove the suction hose (with filter) from the tank and dip it into clean water;
- d - switch on the metering pump and let it operate with water for 5 to 10 minutes;
- e - switch OFF the pump, dip the filter into a hydrochloric acid solution and wait until the acid finishes cleaning;
- f - switch ON the pump again and operate it with hydrochloric acid for 5 minutes in a closed-circuit, with suction and discharge hose dipped into the same tank;
- g - repeat the operation with water;
- h - re-connect the metering pump to the pipework.

## 5.0 - HOW TO OPERATE WHEN DOSING SULPHURIC ACID (MAX 50%)

---

In this case it is essential to bear in mind the following:

1. replace PVC crystal suction hose with polyethylene discharge hose;
2. empty any residual water from the pump head beforehand.

**Warning:** if the water mixes with sulphuric acid it can produce a large quantity of gas with consequent over-heating of the area causing damage to valves and pump head.

This operation can also be done with the pump disconnected from the plant by turning the pump upside-down for 15 to 30 seconds and without connecting the hose to the nipples; if impossible, dismount and remount the pump head (Fig. 11) using the four mounting screws.

# BT MA E BTB MA

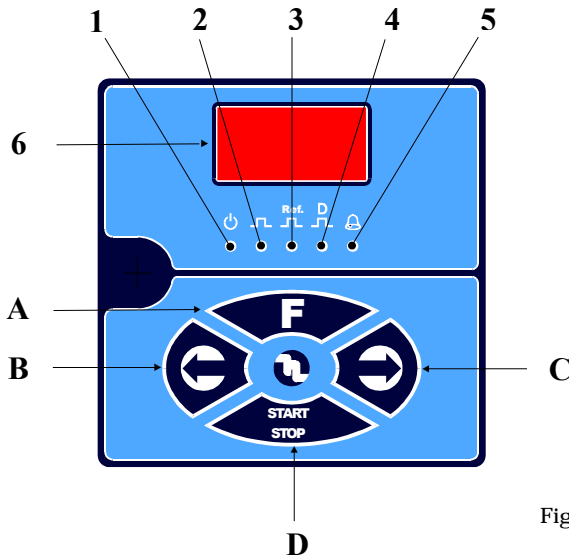


Fig. 12

## 6.0 - CONTROL PANEL AND TYPICAL INSTALLATION FOR BT MA AND BTB MA

Manual dosing pump with three seven segment displays allows an accurate flow rate choice. The pump can be programmed from 0 to 100% of the maximum flow rate.

### 6.1 - PUMP CONTROL (Fig. 12)

- 1 - "GREEN/RED" bicolor LED: power/stand by or level
- 2 - "RED" LED: injection pulse flashing
- 3 - "GREEN" LED: reference pulses
- 4 - "GREEN" LED: max allowed pulses difference
- 5 - "YELLOW" LED: flow sensor alarm
- A - FUNCTION selection button
- B - DECREASING values button
- C - INCREASING values button
- D - ON/STAND BY button

### 6.2 - TYPICAL INSTALLATION (Fig. 13)

- A Injection valve
- B Power supply
- C Filter
- H Strain Relief Bushing
- I Chemical tank
- V Process tank

### 6.3 - ACCESSORIES

- 1 flexible PVC suction hose, transparent crystal type, length 2m;
- 1 semirigid polyethylene hose, white, length 2m;
- 1 injection valve 3/8" BSP m;
- 1 filter;
- 1 instructions/operating booklet.

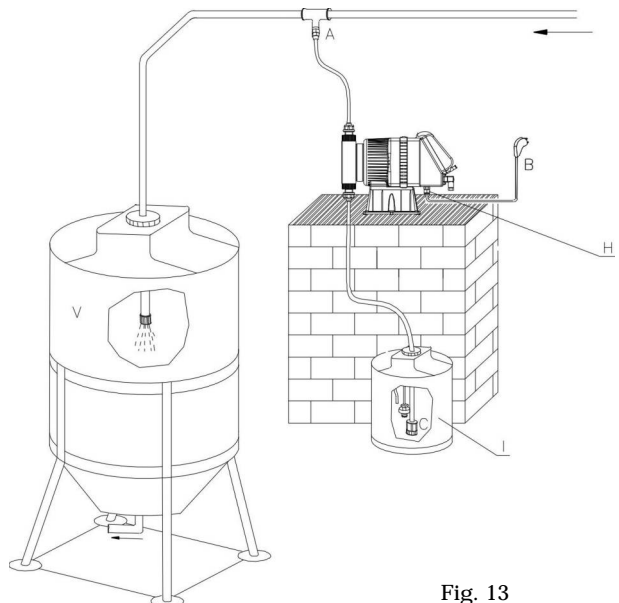


Fig. 13

## 7.0 DESCRIPTION OF OPERATING MODE

---

### MANUAL

In this mode, the pump operates with its flow rate manually controlled the keypad. Operative range 1-100% of the flow rate.

**Note:** if external flow sensor (optional) is not installed "Reference Injections" and "Max. Injection Difference" must be set to zero.

### 7.1 DESCRIPTION OF ADDITIONAL FEATURES

#### FLOW ALARM WITH FLOW SENSOR (OPTIONAL)

Should the pump fail to pulse for any reason, an alarm buzzer sounds to warn the user. The pump then stops by itself and a warning red(#1 fig.12) LED comes on, signaling that it needs the user's attention. Moreover a yellow led(#5 fig.12) comes on. The tolerance limit for the activation of this alarm to be activated can be set by the user (number of the missed pulses before the alarm comes on).

Reference pulses: periodic break between a control and the following one.

Max count diff.: maximum pulses to which does not correspond liquid injection from the pump.

Example:

a) Reference value set by user = 100 pulses.

b) Maximum allowed variance = 12 pulses.

c) Actual pulses detected by the pump = X pulses.

If  $100 - X > \text{or} = 12$ , then the pump will produce an audible alarm (buzzer).

#### REMOTE CONTROL OR LEVEL

This function allows the user to activate or de-activate the pump from a maximum distance of 100 meters away, using a contact switch.



## 8.0 - TROUBLE-SHOOTING COMMON TO BT-MA & BTB-MA SERIES

### 8.1 - MECHANICAL FAULTS

As the system is quite robust there are no apparent mechanical problems. Occasionally there might be a loss of liquid from the nipple because the tube nut has loosened, or more simply the discharge tubing has broken. Very rarely there may be losses caused by the breakage of the membrane, or by the membrane seals in which case they have to be replaced by disassembling the four screws of the pump head (fig. 11), when re-mounting the pump head ensure that the screws are replaced properly, along with "O" ring. After repair, the metering pump will need to be cleaned of additive residues which can damage the pump casing.

#### ❶ - THE METERING PUMP GIVES PULSES BUT THE ADDITIVE IS NOT INJECTED

- a. Dismount the suction and discharge valves, clean them and replace, see position (fig. 11). Should the valves be swollen, check valves material against our chemical resistance compatibility chart and fit correct valves. Standard valves are Viton. Upon request Silicon, EPDM (Dutral), Nitril and valves, ball check valve, K valve can be supplied.
- b. Check clogging of the filter.

**ATTENTION: When removing the metering pump from the plant, be careful as there might be some residual additive in the discharge hose.**

### 8.2 - ELECTRICAL FAULTS

#### ❶ DISPLAY OFF, NO LED LIGHT ON

- a. Check power supply line (AC plug, power cord, fuse and connections). If not working please contact the nearest distributor

#### ❷ DISPLAY ON, RED LED (POWER/STAND BY) ON, PUMP NOT OPERATIONAL

- a. Check whole programming data previously inserted or push the Start/Stop button.

#### ❸ PUMP PULSES ARE NOT CONSTANT

- a. Check that supply voltage is within +/- 10% of rated voltage

#### ❹ FLOATING SWITCH (TANK LEVEL SENSOR) NOT WORKING

- a. Check that the connection between level probe and pump is securely fastened.
- b. If problem persists make a short connection between pin #3 and pin #4 on the second connector at the pump body. In case the pump turns on the alarm, replace level probe. If problem persists, contact distributor.

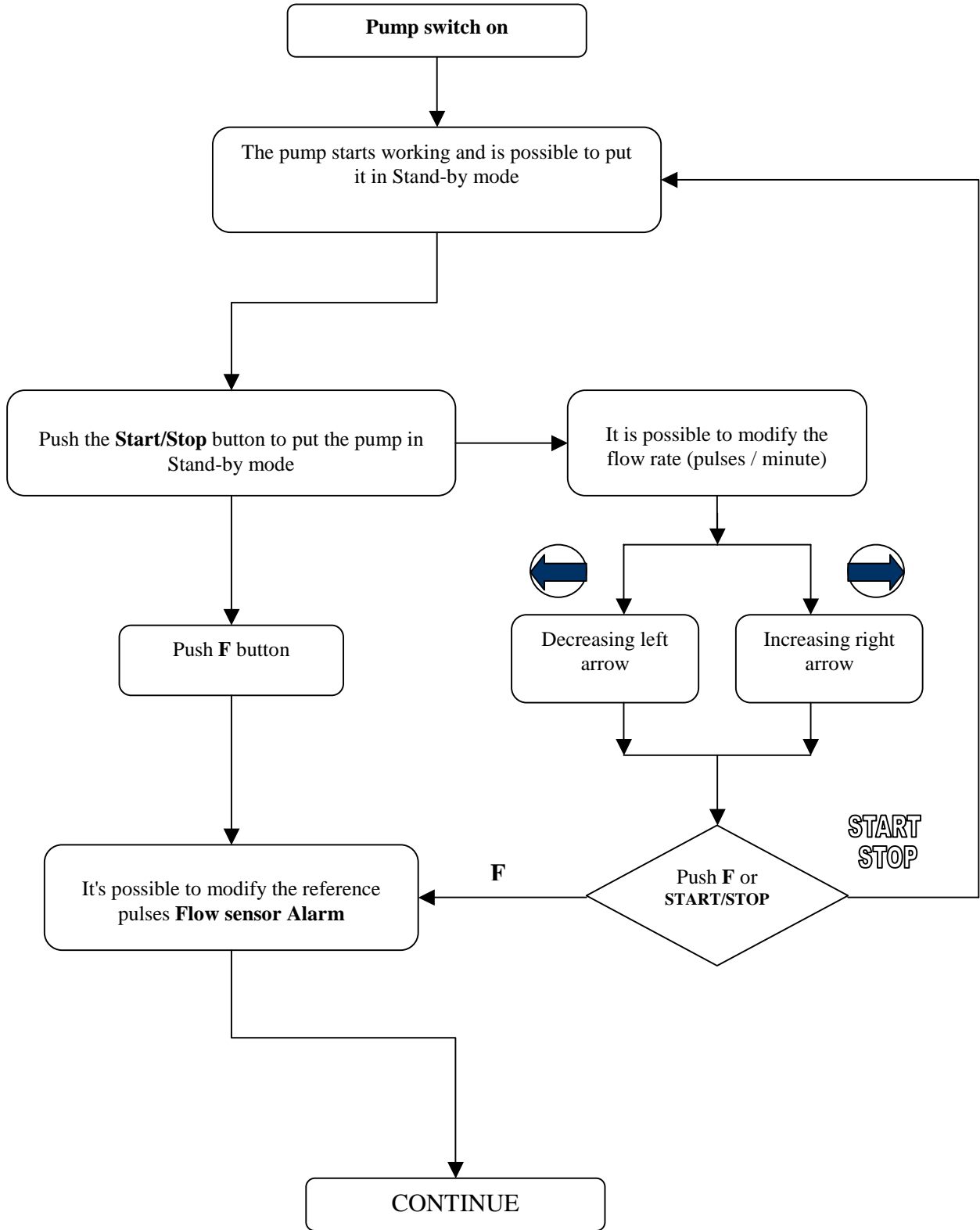
#### ❺ PUMP ALARM NOT WORKING WHEN CONNECTED WITH FLOW-SENSING DEVICE

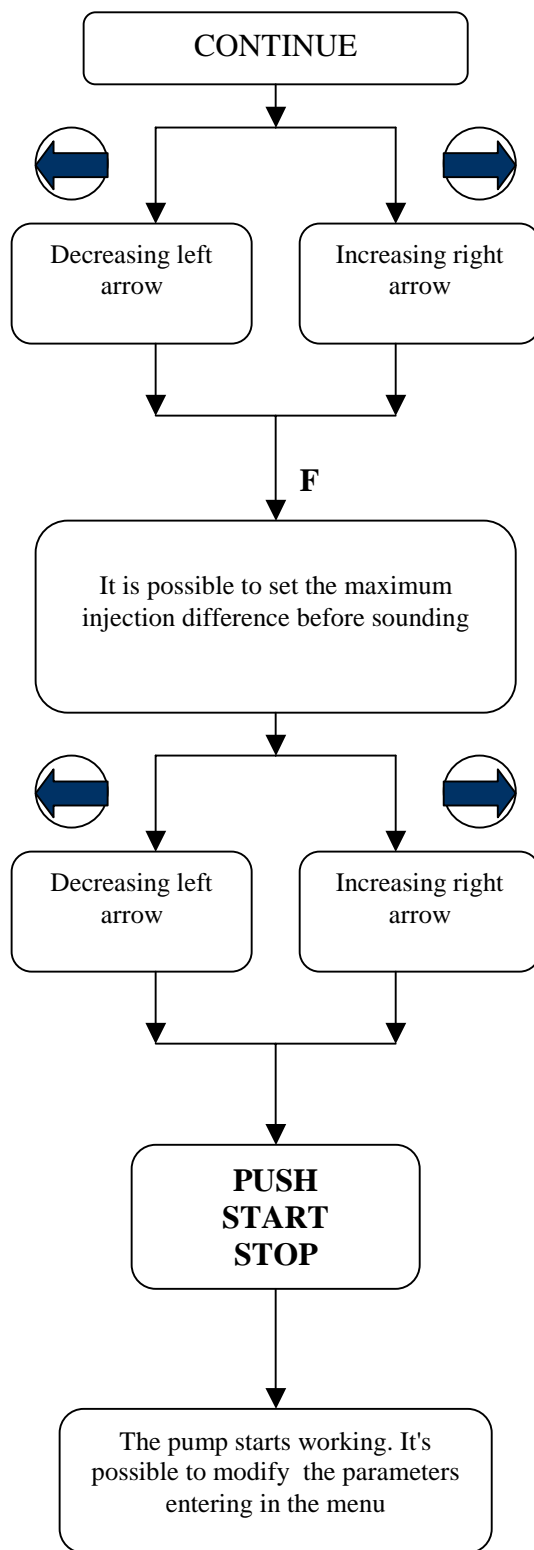
- a. Check that the connection between the flow-sending device and pump is securely fastened.
- b. Ensure the pump is primed - the pump head should be filled with liquid.
- c. Start the pump again. If the alarm persists use a spring loaded on/off switch (the one with normally open contact) connect to #2 pump connector (pin #1 and #2) than follow instruction in section d.
- d. Select the manual mode on the menu screen. Set 30 pulses/minute; subsequently in the alarm menu set 4 reference pulses of and 1 the max difference therefore press start/stop: the pump will start working in manual way (turned on green led and flashing red led of the pulses). For every pump pulses press the on/off switch button to simulate the flow sensor: if the pump doesn't put itself in alarm, replace the flow sensor. In the case in which the pump goes in alarm simulating the flow sensor with the button to turn please contact distributor.

#### ❻ THE PUMP STOPS AFTER SOME INJECTION.

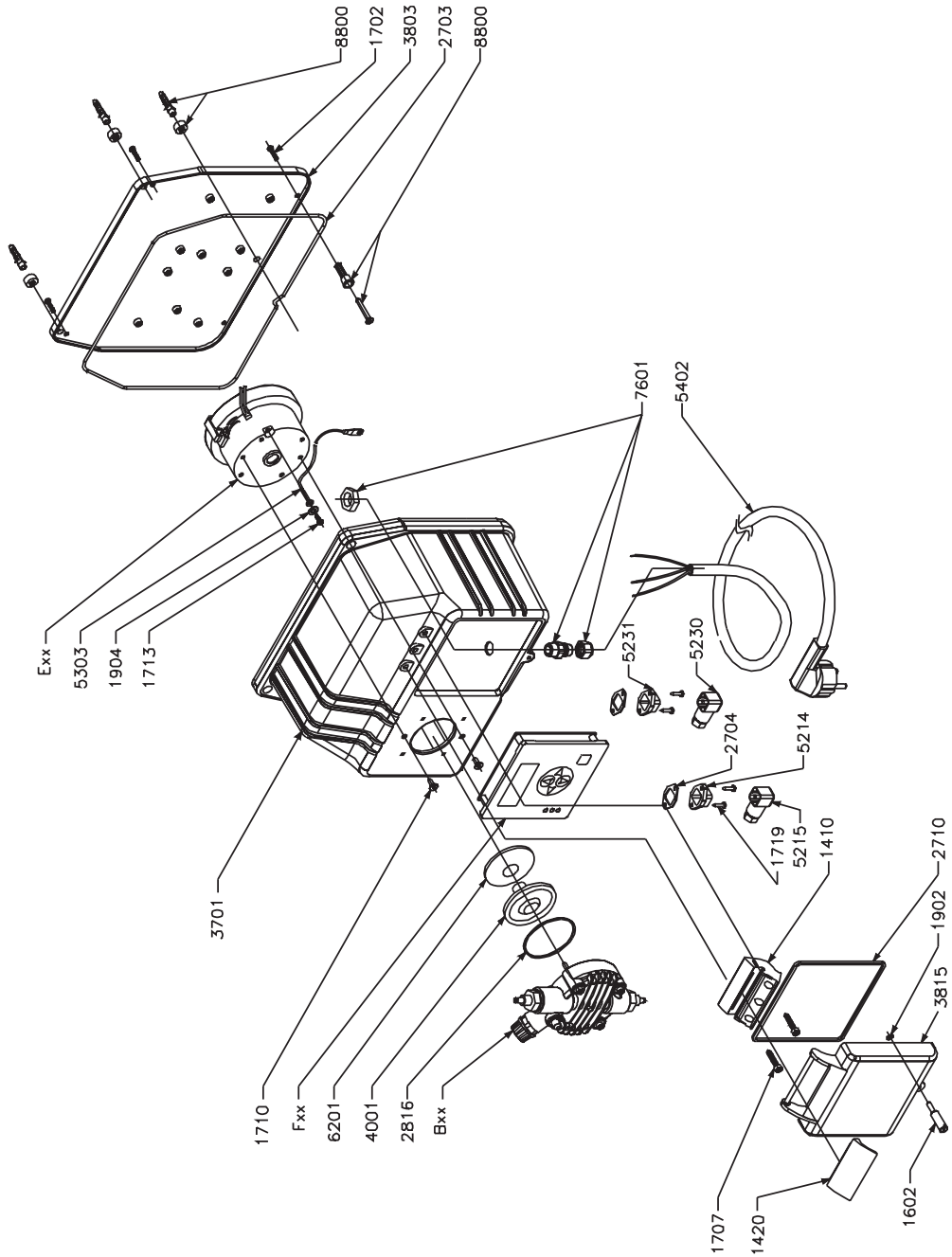
Verify the setting of the menu (reference pulses and max difference must be set to zero if flow sensor is not installed).

# FLOW DIAGRAM

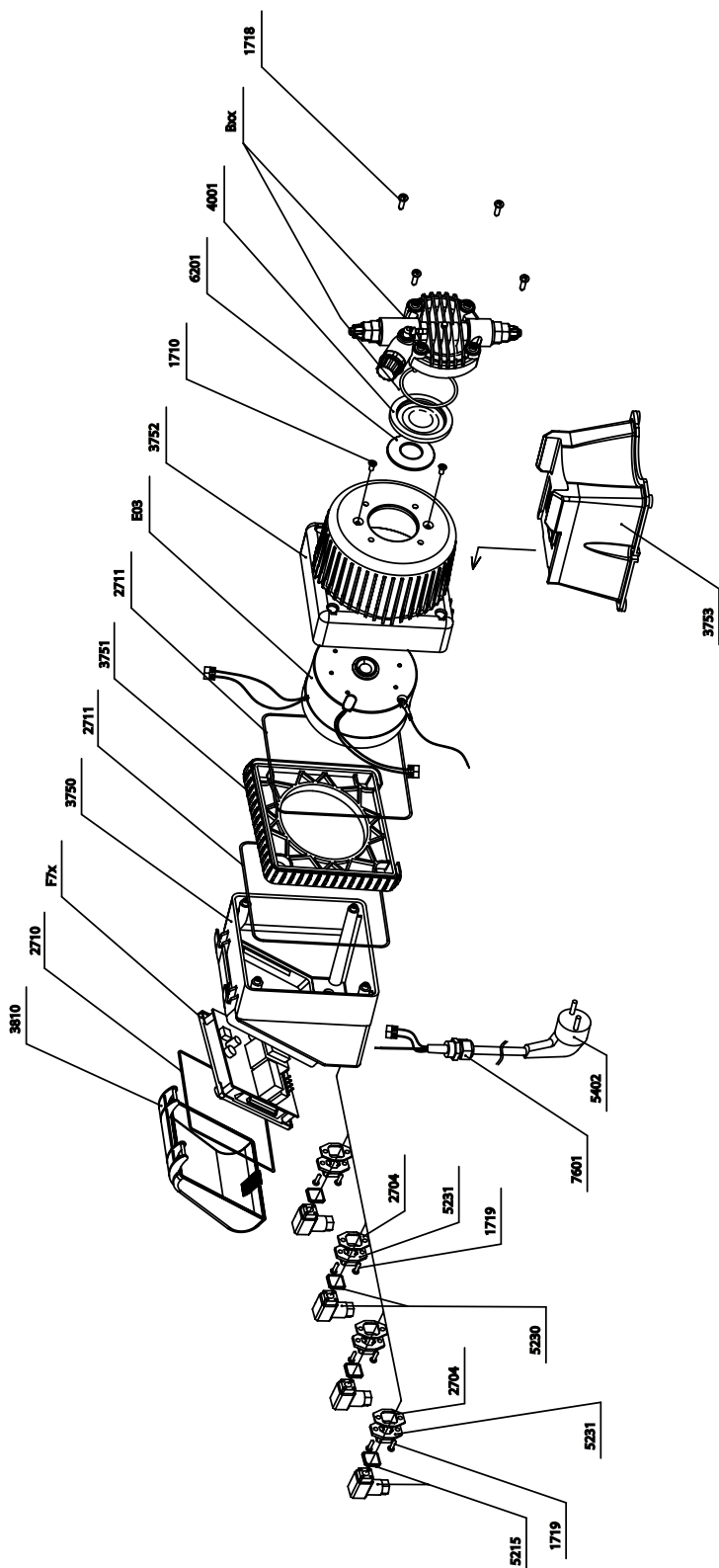




# Serie BT-MA **Series**



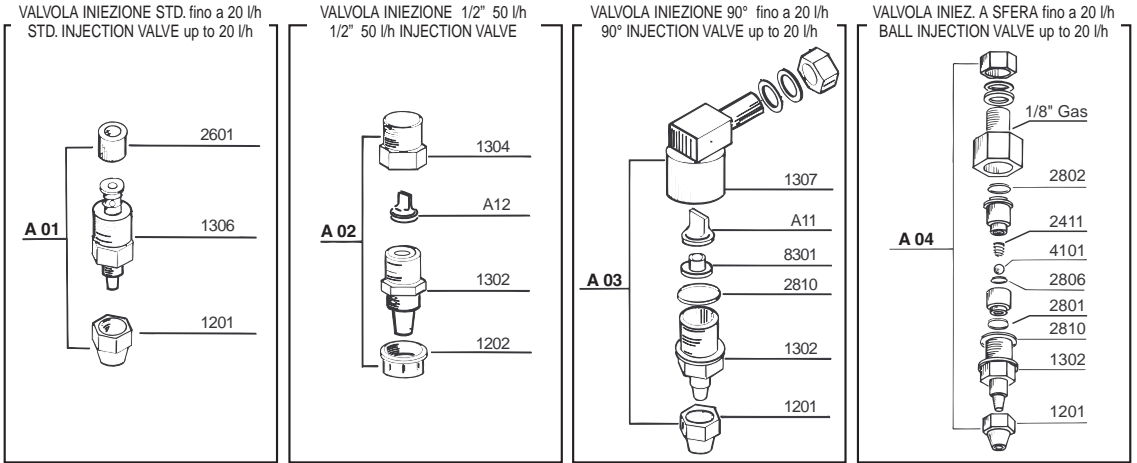
# Serie BTB-MA **Series**



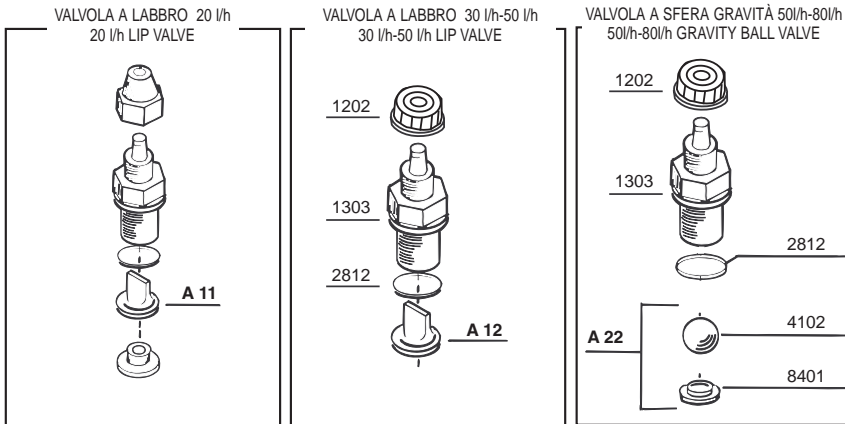
# VALVOLE - VALVES

## Valvole di iniezione complete di raccordo

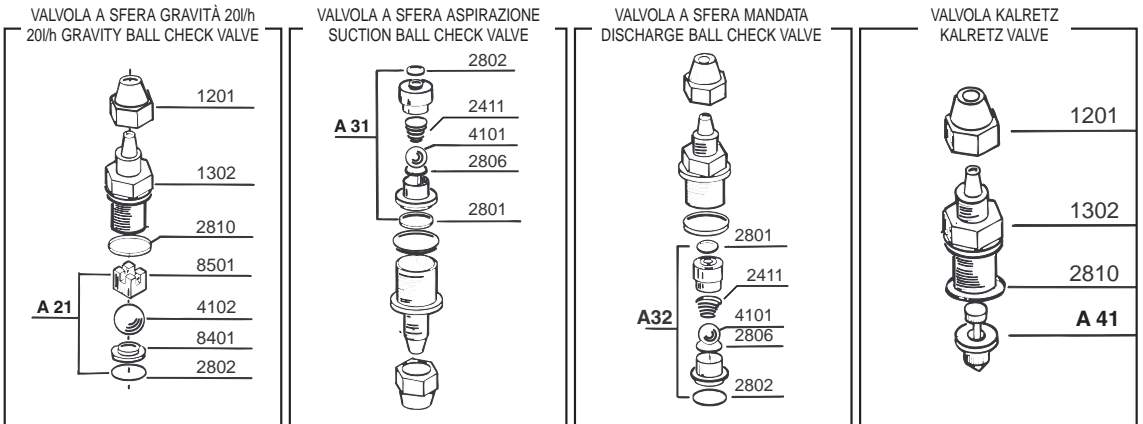
### Complete injection valves



## Valvole a labbro - Lip valves

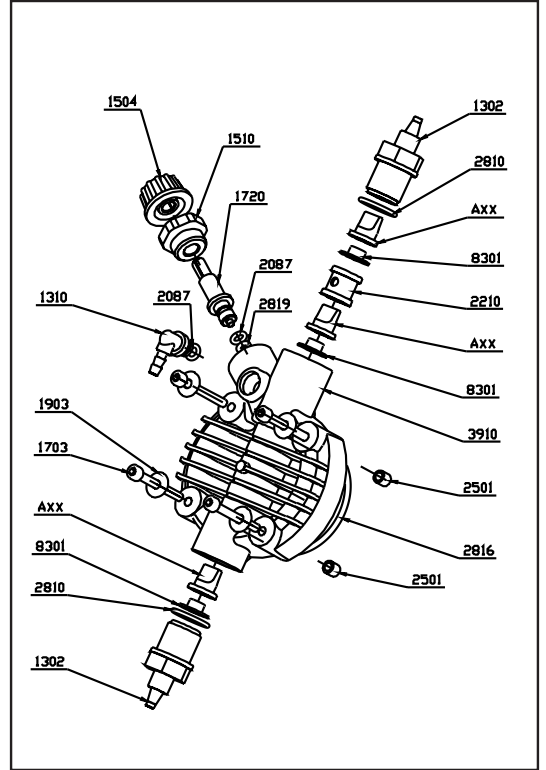
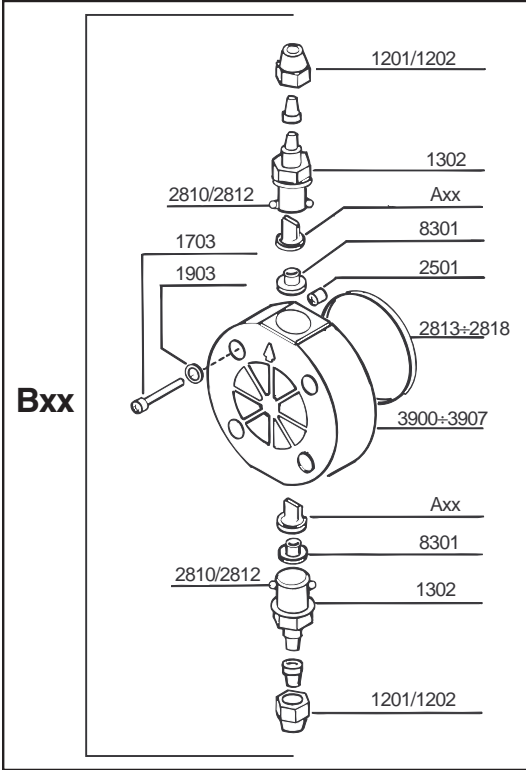


## Valvole speciali - Special valves

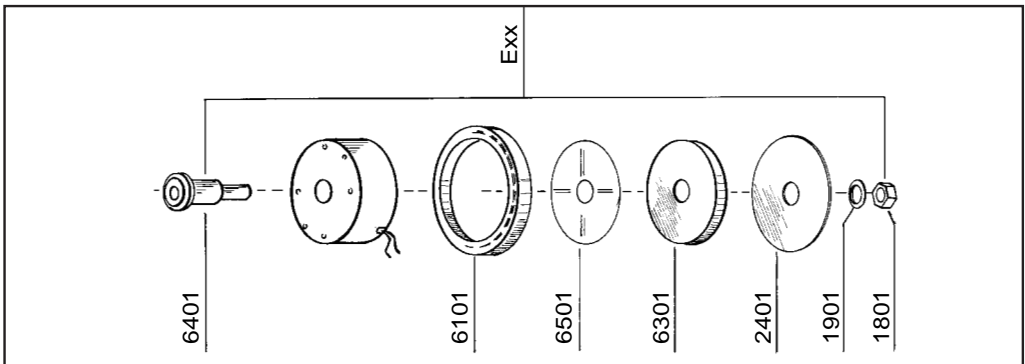


**Corpo pompa completo:**  
**P.P. - PVC - Acciaio inox - PTFE**  
**Complete Pump Head:**  
**P.P. - PVC - Stainless Steel - PTFE**

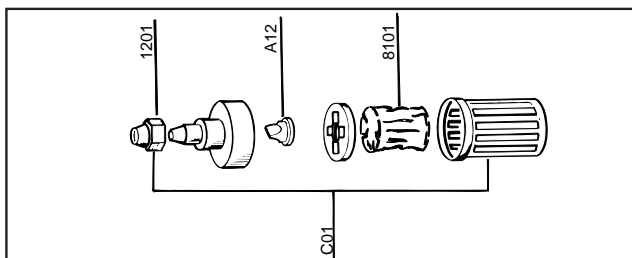
**Corpo pompa con**  
**spurgo manuale**  
**Manual air bleed**  
**pump head**



**Elettromagnete Completo - Complete Electromagnet**



**Filtro Std fino a 20 l/h - Std Filter up to 20 l/h**



COD. DMU 00080ML-B (12-2004)