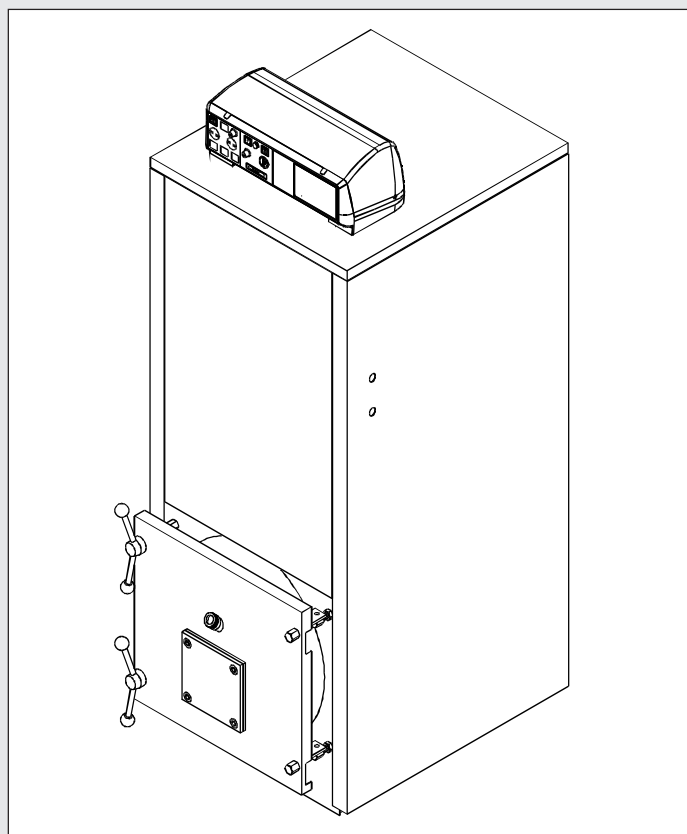


# Unical<sup>®</sup>

## ***MONO BLP***



## INFORMAZIONI GENERALI

### Introduzione

Il libretto istruzioni costituisce parte integrante ed essenziale del prodotto e dovrà essere consegnato all'utilizzatore.

Leggere attentamente le avvertenze contenute nel libretto in quanto forniscono importanti indicazioni riguardanti la sicurezza di installazione, d'uso e manutenzione.

Conservare con cura il libretto per ogni ulteriore consultazione.

Questo manuale fornisce un riepilogo di tutto ciò che deve essere osservato in fase di installazione, manutenzione ed uso, delle caldaie UNICAL, gamma MONO-BLP.

Nel corso del testo può essere utilizzato il nome abbreviato MB-LP per indicare le caldaie MONO-BLP.

### Scelta della caldaia

Per una scelta ed una applicazione corretta delle caldaie MONO BLP bisogna attenersi alle istruzioni contenute qui di seguito.

### Installazione

L'installazione delle caldaie e degli equipaggiamenti ausiliari, relativi all'impianto di riscaldamento, deve essere conforme a tutte le norme e regolamentazioni attuali ed a quanto previsto dalla legge.

L'installazione e l'avviamento delle caldaie e del relativo impianto di riscaldamento, devono essere eseguiti da personale autorizzato e professionalmente qualificato.

Per personale professionalmente qualificato si intende quello avente specifica competenza tecnica nel settore dei componenti di impianti di riscaldamento ad uso civile e produzione di acqua calda ad uso sanitario e, in particolare, i Centri di Assistenza autorizzati dal costruttore.

### Primo avviamento

Lo scopo principale del primo avviamento, è di verificare il buon funzionamento di tutti i dispositivi di sicurezza e controllo.

Prima di lasciare l'impianto, la persona incaricata del primo avviamento, deve controllare la caldaia per almeno un ciclo completo di lavoro.

### Garanzia

La garanzia della caldaia è vincolata al rispetto delle informazioni contenute in questo manuale ed ogni inosservanza o modifica la renderà nulla.

### Normative

L'installatore deve rispettare le regolamentazioni locali in materia di locale caldaia, dispositivi di sicurezza, camino, linee di adduzione del combustibile, impianti elettrici e tutte le altre disposizioni locali e istruzioni di sicurezza.

### Approvazioni

Le caldaie UNICAL gamma MONO BLP sono state provate ed approvate CE da parte di GASTEC NV (OLANDA) che ha riconosciuto a queste caldaie, il certificato di conformità alle seguenti direttive:

- Direttiva apparecchi a gas (90/396 CEE) e direttiva rendimenti (92/42 CEE).
- La conformità alla direttiva bassa tensione (73/23 CEE) è stata verificata ed accertata dal GASTEC ITALIA.
- La conformità alla direttiva EMC (compatibilità elettromagnetica 89/336 CEE) non si applica alle caldaie MONO BLP in quanto sprovviste di componenti elettronici.

### Targhetta dati tecnici e numero di fabbrica

La targhetta dati tecnici per l'esatta gamma e modello di caldaia, fornita in una busta con i relativi documenti, inserita in camera di combustione, fa riferimento ad un numero di fabbrica stampigliato su una targhetta d'alluminio rivettata alla piastra tubiera anteriore.

### Utilizzazione

**Queste caldaie devono essere usate per il riscaldamento dell'acqua ad una temperatura che non superi quella di ebollizione nelle condizioni di installazione.**

## COSA PREVEDE LA LEGGE

### Sicurezza

- (1) LEGGE 5 marzo 1990 N° 46  
Norme per la sicurezza degli impianti  
CAMPO DI APPLICAZIONE: senza limiti di potenzialità termica.
- (2) NORMA UNI-CIG 8042, aprile 1988  
Bruciatori di gas ad aria soffiata.  
Prescrizioni di sicurezza.  
CAMPO DI APPLICAZIONE: senza limiti di potenzialità termica.
- (3) D.M. N° 74 del 12 aprile 1996.  
Approvazione della regola tecnica di prevenzione incendi per la progettazione, la costruzione e l'esercizio degli impianti termici alimentati da combustibili gassosi.

- (4) CIRCOLARE MIN. INT. N° 73 del 29 luglio 1971  
Impianti termici ad olio combustibile e a gasolio.  
CAMPO DI APPLICAZIONE: potenzialità termica superiore a 35 kW (30.000 kcal/h).
- (5) D.M. 1 dicembre 1975  
Norme di sicurezza per apparecchi contenenti liquidi caldi sotto pressione.  
CAMPO DI APPLICAZIONE: potenzialità termica superiore a 35 kW (30.000 kcal/h).

### Inquinamento

- (6) LEGGE 13 luglio 1966 N° 615  
Provvedimenti contro l'inquinamento atmosferico (impianti alimentati con combustibili solidi e liquidi).

CAMPO DI APPLICAZIONE: potenzialità termica superiore a 35 kW (30.000 kcal/h).

### Risparmio energetico

- (7) LEGGE 9 gennaio 1991 N° 10  
Norme per l'attuazione del Piano Energetico Nazionale in materia di uso razionale dell'energia, di risparmio energetico e di sviluppo delle fonti rinnovabili di energia.  
CAMPO DI APPLICAZIONE: senza limiti di potenzialità termica.
- (8) D.P.R. 412  
Regolamento di attuazione della legge N° 10/91.  
CAMPO DI APPLICAZIONE: senza limiti di potenzialità termica.

<b>1</b>	<b>CARATTERISTICHE TECNICHE COSTRUTTIVE-DIMENSIONALI</b> ..... pag. 4 1.1 Dati tecnici caldaie MONO BLP ..... pag. 4 1.2 Dimensioni e attacchi idraulici caldaie MONO BLP ..... pag. 5
<b>2</b>	<b>INSTALLAZIONE</b> ..... pag. 6 2.1 Imballo ..... pag. 6 2.2 Trasporto ..... pag. 6 2.3 Posizionamento in centrale termica ..... pag. 6 2.4 Montaggio mantello caldaia MONO BLP 55÷80 ..... pag. 7 2.5 Montaggio mantello caldaia MONO BLP 90÷160 ..... pag. 8 2.6 Allacciamento alla canna fumaria ..... pag. 8 2.7 Caratteristiche dell'acqua di alimentazione ..... pag. 8 2.8 Scelta del bruciatore ..... pag. 9 2.9 Collegamenti idraulici impianto sanitario ..... pag. 9
<b>3</b>	<b>PANNELLO STRUMENTI STANDARD</b> ..... pag. 10 3.1 Descrizione funzioni ..... pag. 10 3.2 Schema elettrico ..... pag. 10
<b>4</b>	<b>AVVIAMENTO E MARCIA</b> ..... pag. 11 4.1 Controlli preliminari ..... pag. 11 4.2 Prima accensione ..... pag. 11 4.3 Spegnimento della caldaia ..... pag. 12
<b>5</b>	<b>MANUTENZIONE</b> ..... pag. 13 5.1 Norme generali ..... pag. 13 5.2 Manutenzione ordinaria ..... pag. 13 5.3 Manutenzione straordinaria ..... pag. 13 5.4 Pulizia della caldaia ..... pag. 14 5.5 Verifica funzionamento della caldaia ..... pag. 14 5.6 Verifica funzionamento del bruciatore ..... pag. 14 5.7 Locale caldaia ..... pag. 14
<b>6</b>	<b>AVVERTENZE PER L'UTENTE</b> ..... pag. 15 6.1 Avvertenze generali ..... pag. 15

# CARATTERISTICHE TECNICHE COSTRUTTIVE-DIMENSIONALI

## 1.1 - DATI TECNICI CALDAIE MONO BLP

La caldaia MONO BLP è a combustione pressurizzata ed è adatta all'uso di gasolio e gas (metano, G.P.L., gas città).

La caldaia è in acciaio elettrosaldato con camera di combustione cieca.

Il percorso fumi è a triplo giro con inversione di fiamma nel focolare.

L'elevata superficie di scambio termico e l'elevato spessore dell'isolamento, collocano la MONO BLP fra le caldaie ad alto rendimento.

La porta anteriore è in acciaio con isolamento in calcestruzzo refrattario.

Il corpo caldaia è direttamente coibentato con lana di roccia dello spessore di 60 mm.

L'elevato spessore dei tubi fumo (4,05 mm.) garantisce grande resistenza alla corrosione dovuta alle condense acide dei prodotti della combustione.

La porta è dotata di cerniere registrabili e può essere aperta sia a destra che a sinistra con bruciatore montato, in funzione delle esigenze di centrale.

La controflangia del bruciatore viene fornita cieca per potervi adattare bruciatori di qualsiasi marca.

Le caldaie MONO BLP (fig. 1) sono dotate di un bollitore di tipo verticale ad intercapedine, con pompa di carico comandata da una sonda immersa nell'acqua sanitaria.

La temperatura dell'acqua per i servizi è regolabile a piacere. Il bollitore, dotato di flangia Ø 130 mm, è di spessore 4 mm e adatto per una pressione max. di esercizio di 10 bar. Pompa con valvola di non ritorno.

Vetrificazione BAYER RF 25/60 in due strati a 900° C. Anodo di magnesio sostituibile.

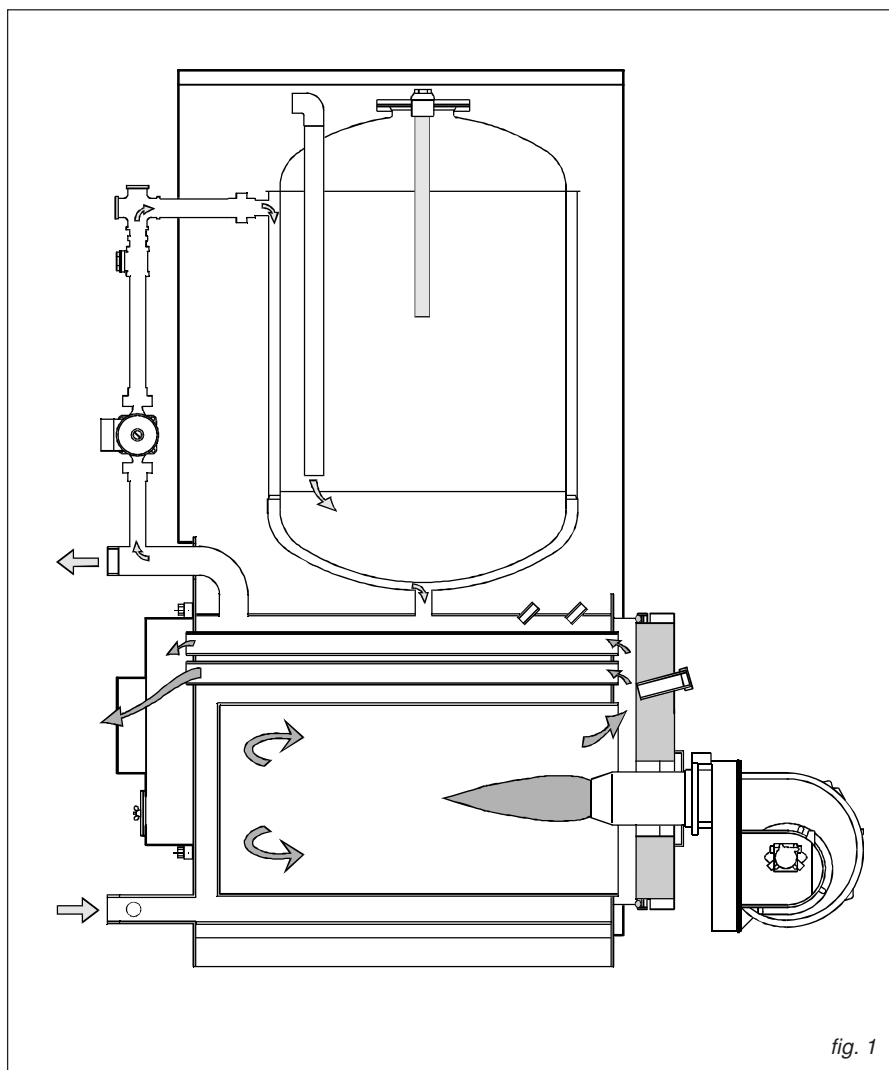
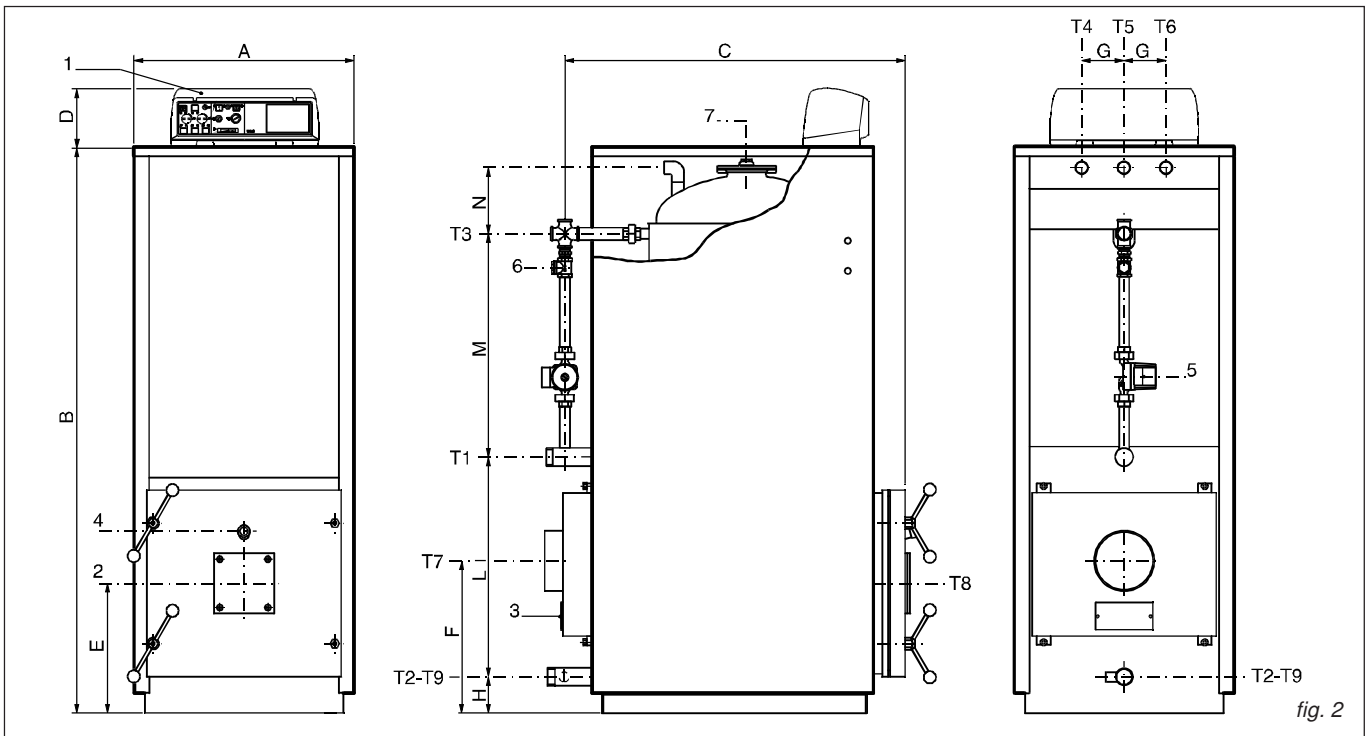


fig. 1

## 1.2 - DIMENSIONI E ATTACCHI IDRAULICI CALDAIE MONO BLP



- 1 Pannello comandi
- 2 Flangia attacco bruciatore
- 3 Portina di pulizia
- 4 Spia controllo fiamma
- 5 Pompa di servizio bollitore
- 6 Valvola di non ritorno

- 7 Flangia ispezione bollitore
- T1 Mandata riscaldamento
- T2 Ritorno riscaldamento
- T3 Sfiato ed espansione
- T4 Entrata acqua fredda sanitaria
- T5 Uscita acqua calda sanitaria

- T6 Ricircolo acqua sanitaria
- T7 Attacco camino
- T8 Attacco bruciatore
- T9 Scarico caldaia

fig. 2

MB-LP	Potenza utile kcal/h (kW)	Potenza focolare kcal/h (kW)	DIMENSIONI											ATTACCHI							Dimensioni camera di combustione Øi x Lg	Capacità caldaia litri	Capacità bollitore litri	Prod. acqua san. da 15°C a 45°C litri/h	Perdite di carico lato acqua(*) m c.a.	Perdite di carico lato fumi m c.a.	Press. max. es. bollitore bar	Press. max. es. caldaia bar	Peso kg
			A	B	C	D	E	F	G	H	L	M	N	T1 Ø DN	T2 Ø	T3 Ø	T4 Ø	T5 Ø	T6 Ø	T7 Ø									
55	55.000 (64)	61.000 (71)	670	1665	1005	190	305	480	80	105	640	640	200	1 1/2"	1"	1"	200	130	1/2"	330 x 655	140	160	830	0,10	1,5	10	4	334	
65	65.000 (76)	72.000 (84)	670	1665	1005	190	305	480	80	105	640	640	200	1 1/2"	1"	1"	200	130	1/2"	330 x 655	140	160	830	0,13	1,8	10	4	334	
80	80.000 (93)	87.720 (102)	670	1665	1005	190	305	480	80	105	640	640	200	1 1/2"	1"	1"	200	130	1/2"	330 x 655	140	160	830	0,16	2,5	10	4	334	
90	90.000 (105)	98.900 (115)	730	1875	1230	190	350	505	140	120	730	740	220	2"	1"	1"	200	150	3/4"	390 x 835	230	250	1100	0,10	3	10	4	500	
100	100.000 (116)	110.080 (128)	730	1875	1230	190	350	505	140	120	730	740	220	2"	1"	1"	200	150	3/4"	390 x 835	230	250	1100	0,10	3	10	4	500	
120	120.000 (140)	133.000 (155)	730	1875	1230	190	350	505	140	120	730	740	220	2"	1"	1"	200	150	3/4"	390 x 835	230	250	1100	0,14	5	10	4	500	
140	140.000 (163)	155.000 (180)	730	1875	1410	190	350	505	140	120	730	740	220	2"	1"	1"	200	180	3/4"	390 x 1015	260	250	1100	0,20	8	10	4	534	
160	160.000 (186)	177.000 (206)	730	1875	1410	190	350	505	140	120	730	740	220	2"	1"	1"	200	180	3/4"	390 x 1015	260	250	1100	0,25	14	10	4	534	

(\*) Perdite di carico corrispondenti alla portata relativa ad un salto termico di 15 K.

## 2

# INSTALLAZIONE

## 2.1 - IMBALLO

Le caldaie MONO BLP, vengono fornite complete di porta e camera fumo montate mentre il quadro elettrico e la mantellatura con l'isolamento sono contenuti in imballi di cartone a parte.

## 2.2 - TRASPORTO

La caldaia può essere facilmente movimentata con transpallet o per traslazione con rulli posti sotto i robusti longheroni del basamento.

Qualora per ragioni di ingombro fosse necessario, è possibile smontare la porta e la camera fumo per facilitare l'introduzione in centrale termica.

## 2.3 - POSIZIONAMENTO IN CENTRALE TERMICA

La caldaia deve essere installata nel rispetto delle norme e prescrizioni vigenti.

Il locale dovrà risultare ben aerato da aperture aventi una superficie totale non inferiore a 1/30 della superficie in pianta del locale caldaia con un minimo di 0,5 m<sup>2</sup>. Le aperture di aerazione dovranno garantire una temperatura ambiente non superiore a 35 °C con il generatore in funzione per consentire il funzionamento ottimale delle apparecchiature elettriche.

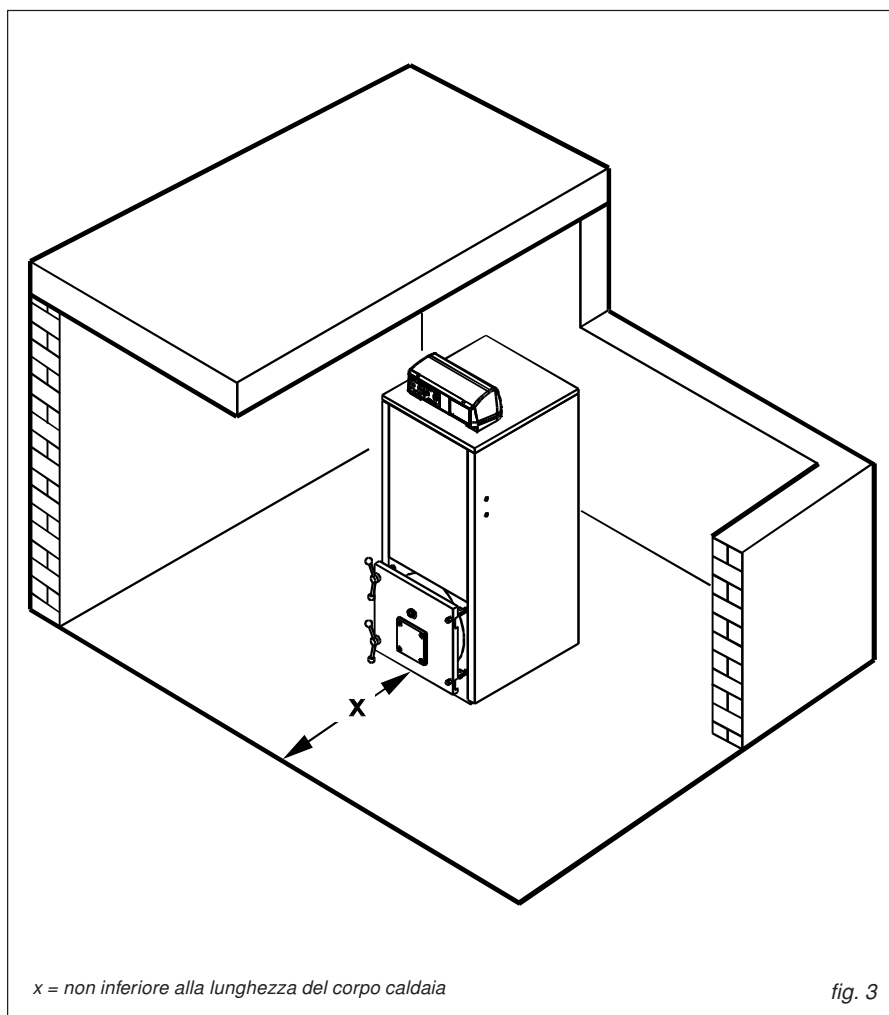
I circuiti di adduzione del combustibile, di distribuzione dell'energia elettrica e di illuminazione dovranno rispettare le disposizioni di legge vigenti in relazione al tipo di combustibile impiegato.

Per agevolare la pulizia del circuito fumo, di fronte alla caldaia, dovrà essere lasciato uno spazio libero non inferiore alla lunghezza del corpo caldaia e si dovrà verificare che la porta con bruciatore montato possa aprirsi di 90° senza incontrare ostacoli.

La caldaia potrà essere appoggiata direttamente sul pavimento, perchè dotata di basamento.

È comunque utile prevedere uno zoccolo di cemento, nel caso di centrali umide.

Ad installazione avvenuta la caldaia dovrà risultare perfettamente orizzontale e ben stabile (onde ridurre le vibrazioni e la rumorosità).



*x = non inferiore alla lunghezza del corpo caldaia*

fig. 3

## 2.4 - MONTAGGIO MANTELLO CALDAIA MONO BLP MODELLI 55÷80

Sequenza di montaggio (fig. 4):

A) Montare il pannello posteriore 1 prima del collegamento della tubazione di sfiato ed espansione.

B) Montare i fianchi 2 e 3 infilando le linguette C e D nelle fenditure delle piastre tubiere, e la piega inferiore nell'angolare del basamento caldaia (come indicato in fig. 5).

C) Montare il pannello anteriore (4) che si incastra ai fianchi mantello con perni e mollette.

D) Sollevare in avanti il coperchio del quadro elettrico dopo aver svitato le due viti laterali con un giraviti.

Fissare il quadro elettrico al pannello superiore (6) indirizzando nel foro centrale del pannello i cavi elettrici in entrata ed i capillari delle sonde in uscita.

Fissare il pannello superiore ai due pannelli laterali indirizzando i capillari delle sonde verso le relative guaine ed inserire i bulbi nelle stesse.

E) Fissare la targhetta DATI TECNICI caldaia (7) al fianco destro mantello dopo aver pulito e sgrassato con un adeguato solvente la zona interessata.

Rimuovere il supporto dalla targhetta ed applicarla facendola aderire perfettamente con l'ausilio di una spatola in plastica.

Non rimuovere la targhetta perchè se ne comprometterebbe l'adesività.

La targhetta è inserita nella busta documenti.

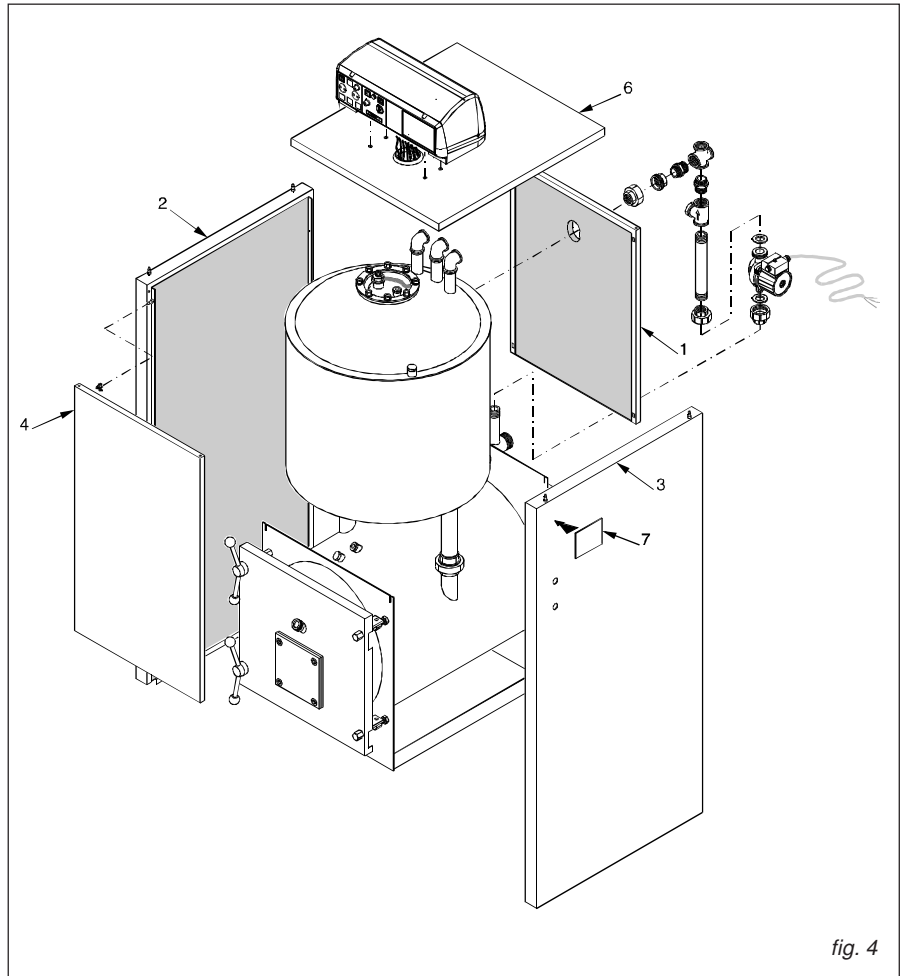


fig. 4

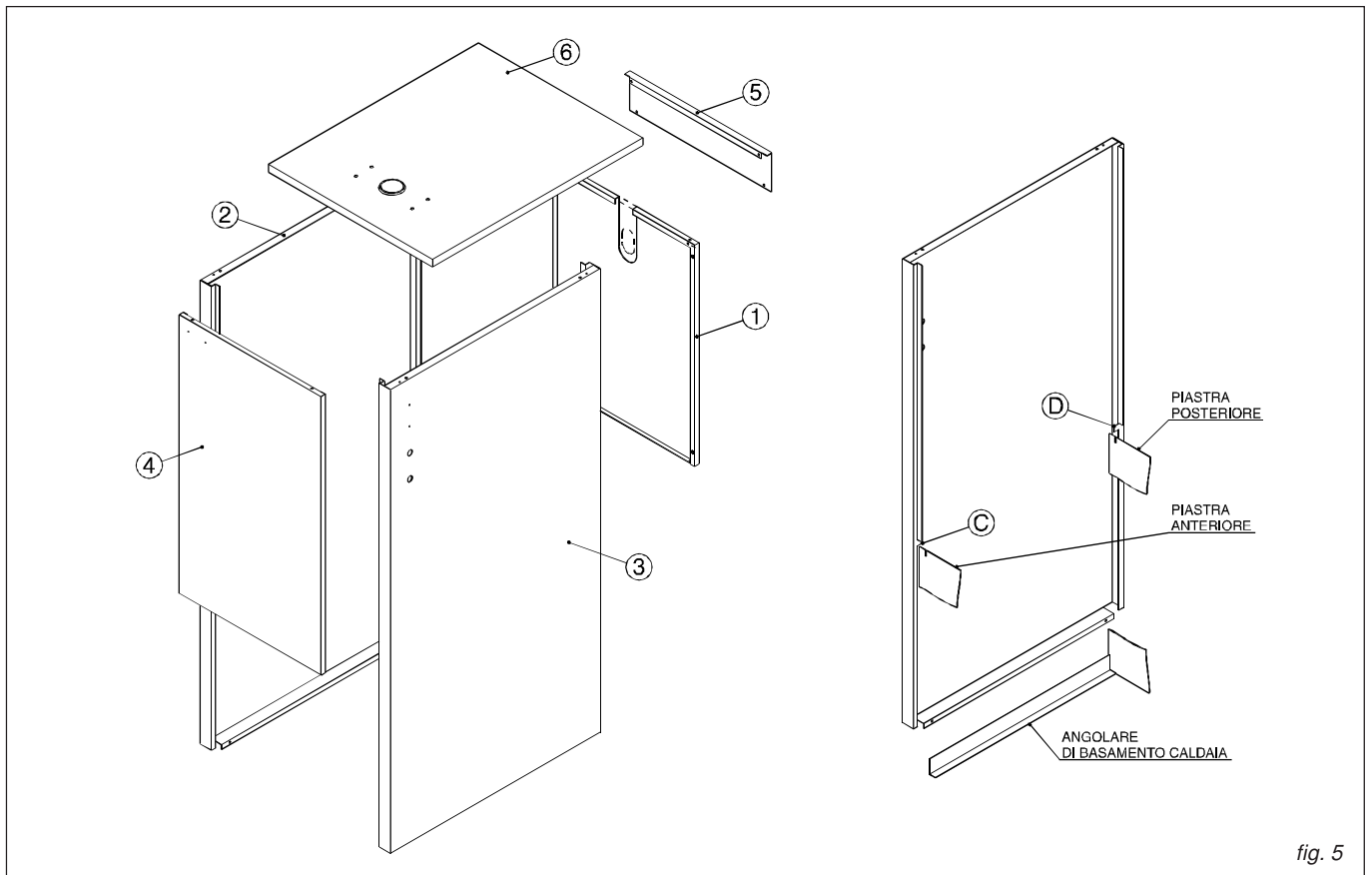


fig. 5

## 2.5 - MONTAGGIO MANTELLO CALDAIA MONO BLP MODELLI 90÷160

Sequenza di montaggio (fig. 6):

A) Montare i fianchi 2 e 3 infilando le linguette C e D nelle fenditure delle piastre tubiere, e la piega inferiore nell'angolare del basamento caldaia (come indicato in fig. 5).

B) Montare il pannello anteriore 4 e il posteriore 1 che si incastrano ai fianchi mantello con perni e mollette.

Sul pannello posteriore di dovrà fissare il pannellino 5 sul lato superiore.

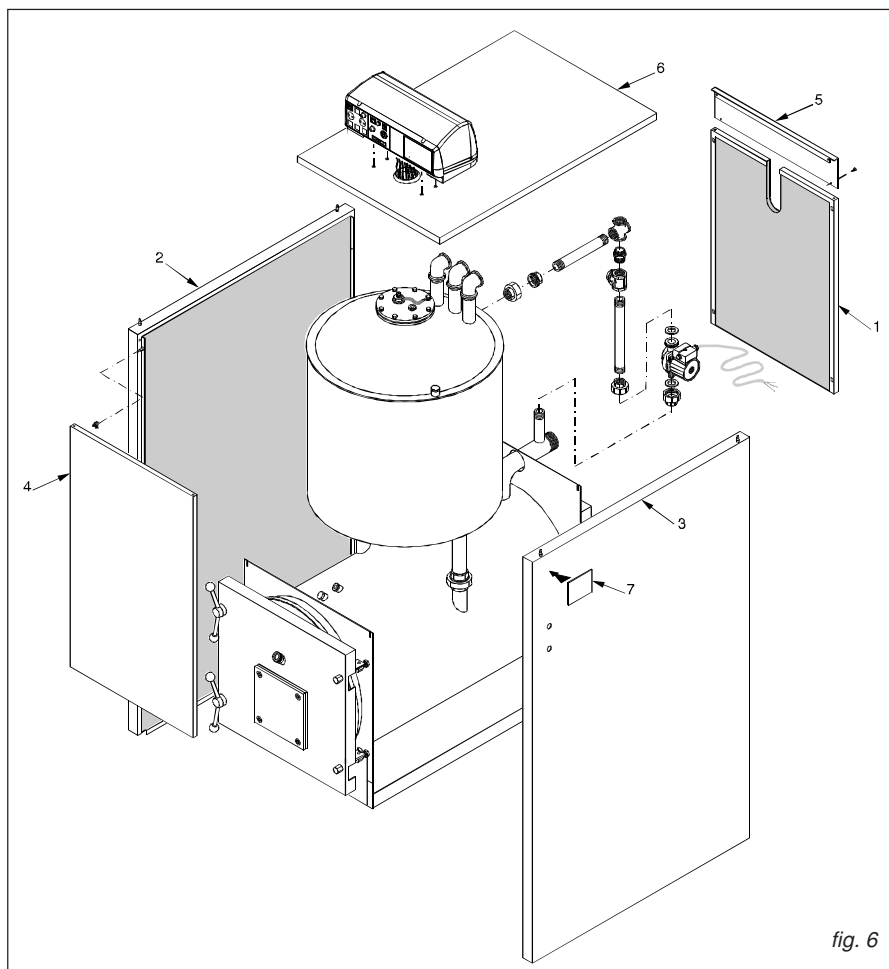
C) Fissare il quadro elettrico sul pannello 6 e, dopo aver posizionato i bulbi degli strumenti nelle apposite guaine, montare il pannello stesso sui due pannelli laterali.

E) Fissare la targhetta DATI TECNICI caldaia (7) al fianco destro mantello dopo aver pulito e sgrassato con un adeguato solvente la zona interessata.

Rimuovere il supporto dalla targhetta ed applicarla facendola aderire perfettamente con l'ausilio di una spatola in plastica.

Non rimuovere la targhetta perché se ne comprometterebbe l'adesività.

La targhetta è inserita nella busta documenti.



## 2.6 - ALLACCIAMENTO ALLA CANNA FUMARIA

Il camino ha un'importanza fondamentale per il buon funzionamento di una caldaia. A causa della bassa temperatura che i fumi

raggiungono nel funzionamento intermittente è necessario che il camino sia perfettamente impermeabile alla condensa dei pro-

dotti della combustione e costruito con materiali idonei resistenti alla corrosione.

## 2.7 - CARATTERISTICHE DELL'ACQUA DI ALIMENTAZIONE

- Le caratteristiche chimico-fisiche dell'acqua dell'impianto e di reintegro, sono fondamentali per il buon funzionamento e la sicurezza della caldaia.
- Fra gli inconvenienti causati da cattive qualità dell'acqua d'alimentazione il più grave e il più frequente è l'incrostazione delle superfici di scambio termico.
- Meno frequente ma ugualmente grave è la corrosione delle superfici lato acqua di tutto il circuito.
- È noto che le incrostazioni calcaree a causa della loro bassa conduttività termica riducono lo scambio termico così che anche in presenza di pochi millimetri, si

determinano dannosissimi surriscaldamenti localizzati.

- È consigliabile effettuare un trattamento dell'acqua nei seguenti casi:

A- elevata durezza dell'acqua disponibile (superiore a 20° f).

B- impianti molto estesi.

C- grandi quantità d'acqua reintegrata per perdite.

D- riempimenti successivi dovuti a lavori di manutenzione dell'impianto.

- Per il trattamento delle acque di alimentazione degli impianti termici è consigliabile rivolgersi a Ditte specializzate.

- Le stesse Ditte possono provvedere alla

disincrostazione delle caldaie.

Qualsiasi impianto necessita di nuove immissioni di acqua a causa dell'evaporazione, di modeste o consistenti perdite o per interventi di manutenzione.

È quindi necessario valutare l'entità del reintegro per evitare l'insorgere di inconvenienti dovuti all'acqua non trattata. (vedere paragrafo 6.2).

Allo scopo si consiglia di prevedere sulle tubazioni di reintegro un contaltri per piccole portate.



## 2.8 - SCELTA DEL BRUCIATORE

Nelle caldaie pressurizzate è consigliabile l'impiego di bruciatori a boccaglio lungo.

La tabella a lato riporta i dati per la scelta del bruciatore.

Si dovrà, inoltre, verificare che le perdite di carico della caldaia, lato fumi, siano comprese nel campo di lavoro del bruciatore.

Si sconsiglia l'impiego di bruciatori al limite delle loro capacità.

Il nostro Ufficio Assistenza Post Vendita è a disposizione per fornire eventuali consigli per la scelta del bruciatore.

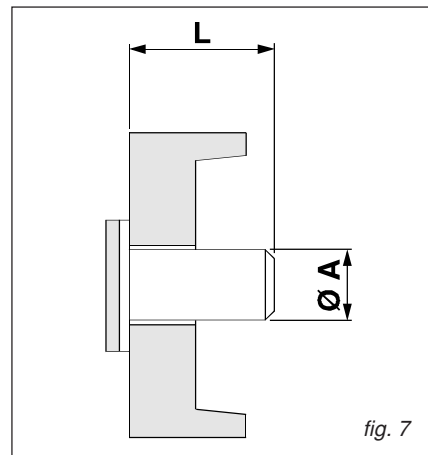
Nel montaggio del bruciatore alla porta della caldaia, deve essere garantita una perfetta tenuta ai prodotti della combustione.

È necessario riempire con fibra ceramica, lana minerale o altro materiale resistente al calore lo spazio vuoto che rimane fra il canotto del bruciatore ed il foro sulla porta.

Controllare che i flessibili di raccordo per il combustibile ed i cavi elettrici abbiano una lunghezza sufficiente da permettere l'apertura della porta a 90° col bruciatore montato.

**N.B. Le caldaie devono essere equipaggiate con bruciatori omologati CE.**

CALDAIA TIPO	øA mm	L mm
MONO BLP 55 ÷ 80	130	150
MONO BLP 90 ÷ 120	150	170
MONO BLP 140 ÷ 160	180	170

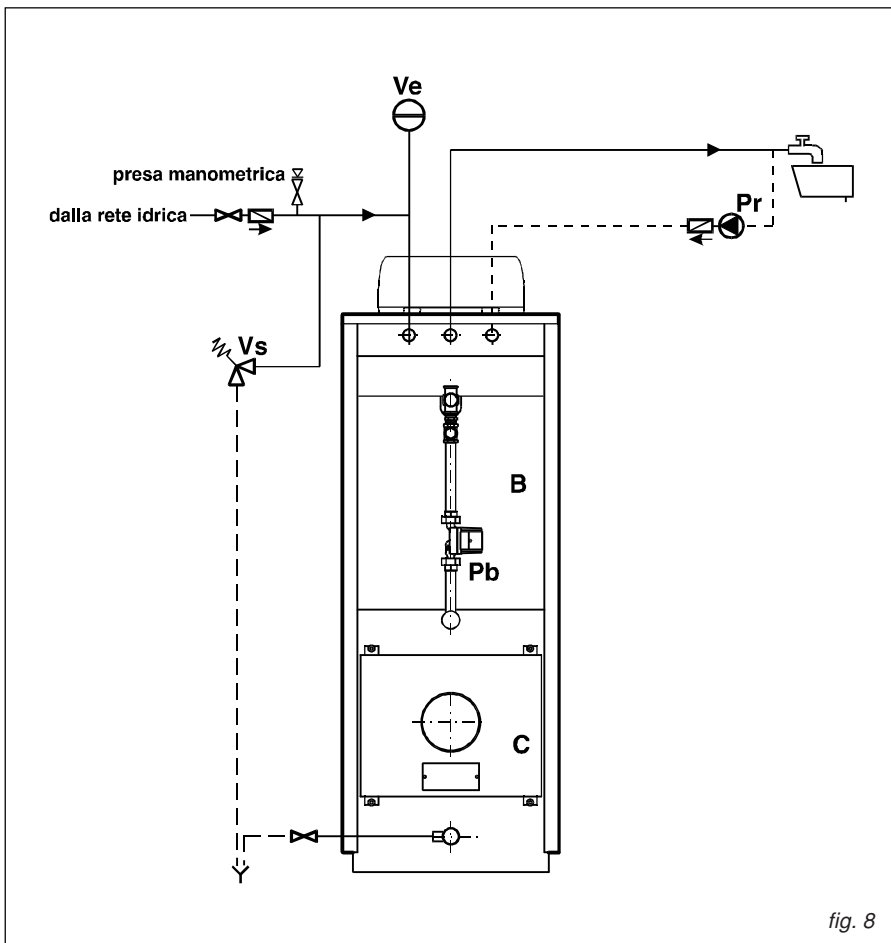


DIMENSIONI CANNOTTO BRUCIATORE

## 2.9 - COLLEGAMENTI IDRAULICI IMPIANTO SANITARIO

Nella fig. 8 è riportato lo schema tipo di connessione della caldaia all'impianto per la produzione di acqua calda sanitaria.

Si ricordi che le caldaie MONO BLP sono a circolazione forzata.



- C Caldaia
- B Bollitore
- Pb Pompa bollitore
- Pr Pompa di ricircolo acqua sanitaria (non fornita)
- Vs Valvola di sicurezza bollitore tarata a 6 bar
- Ve Vaso espansione impianto sanitario

fig. 8

### 3

## PANNELLO STRUMENTI STANDARD

### 3.1 - DESCRIZIONE FUNZIONI

Tramite l'interruttore generale [11] si pone sotto tensione il quadro e le apparecchiature ad esso collegate.

Gli interruttori [12] [13] [14] [15] comandano rispettivamente il bruciatore, la pompa impianto il selettore estate/inverno e la pompa boiler.

Con il termostato [32] si regola la temperatura di esercizio della caldaia.

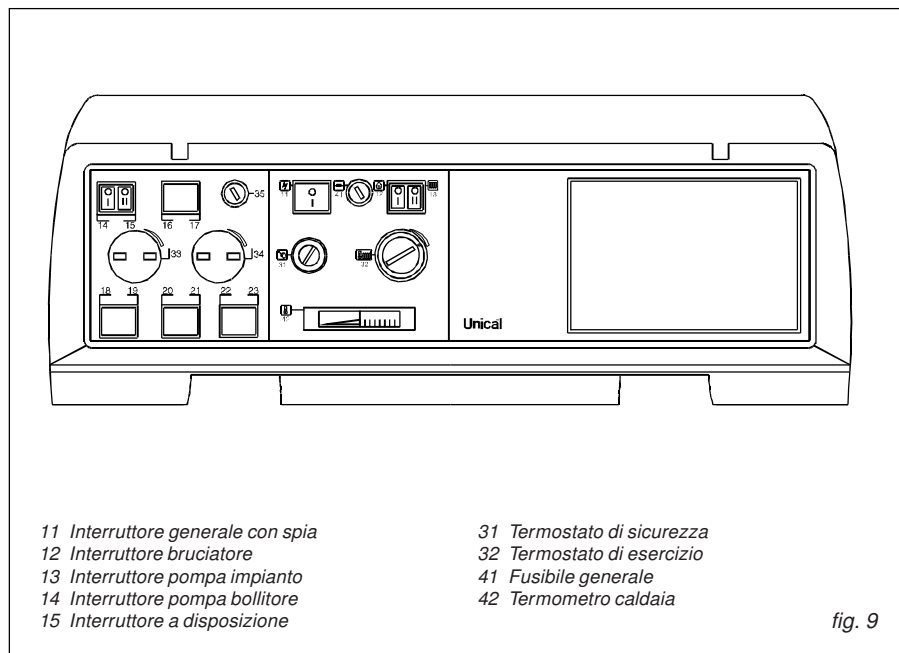
Tale termostato è provvisto di due contatti in commutazione per l'eventuale comando di bruciatori a due stadi.

Il differenziale tra i due contatti è di 6 °C (non regolabile).

Il termostato fissato sotto il coperchietto in pos. [33] regola la temperatura del bollitore ed ha una funzione di precedenza in quanto solo al raggiungimento della temperatura impostata dà il consenso alla pompa dell'impianto.

Un termostato di minima posizionato sotto il coperchietto in pos. [34], non consente il funzionamento delle pompe se in caldaia non si è raggiunta la temperatura di 50 °C.

Nel caso di bruciatori e/o di pompa impianto trifase o con assorbimento superiore a 3A,



- 11 Interruttore generale con spia
- 12 Interruttore bruciatore
- 13 Interruttore pompa impianto
- 14 Interruttore pompa bollitore
- 15 Interruttore a disposizione

- 31 Termostato di sicurezza
- 32 Termostato di esercizio
- 41 Fusibile generale
- 42 Termometro caldaia

fig. 9

si dovranno prevedere contattori di telecomando tra il quadro caldaia ed il carico. Sulla linea elettrica di alimentazione del qua-

dro di comando della caldaia, si dovrà prevedere un interruttore con fusibili di protezione.

### 3.2 - SCHEMA ELETTRICO

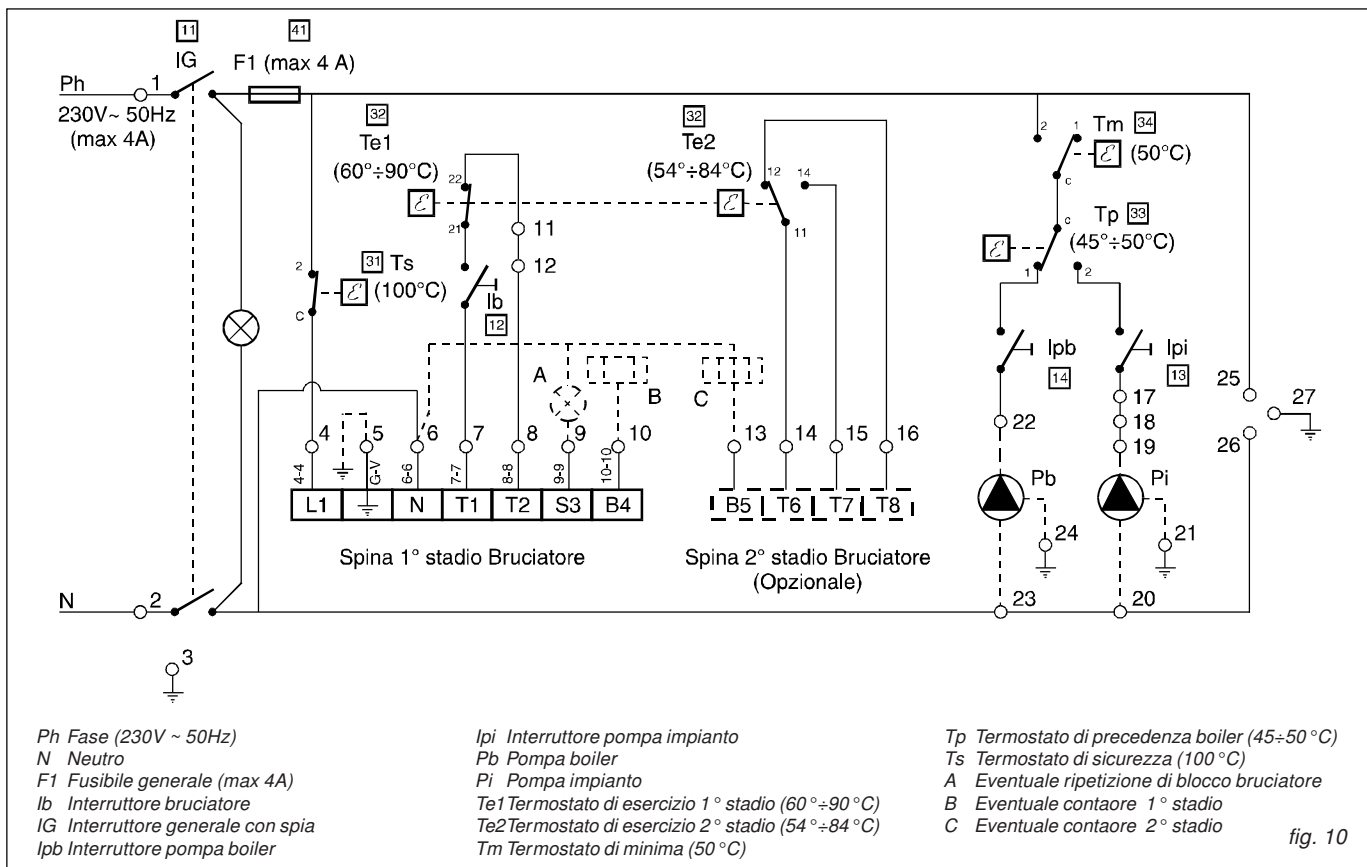


fig. 10

## 4

# AVVIAMENTO E MARCIA

Le caldaie MONO BLP sono previste per funzionare alla potenza nominale dichiarata.

Utilizzando la caldaia ad una potenza ridotta, la temperatura dei fumi potrà risultare particolarmente bassa, circa 160°C, e in questo caso i turbolatori dovranno essere posizionati in riscontro alla camera fumo posteriore.

Negli altri casi i turbolatori vanno posizionati all'interno dei rispettivi tubi a circa 2÷4 cm dalla piastra anteriore.

Non usare sistemi di riempimento impianto automatici.

Il primo avviamento del bruciatore dovrà essere eseguito sotto la responsabilità di un bruciatorista qualificato, mandato dal costruttore del bruciatore.

In quell'occasione dovrà essere steso un rapporto completo di funzionamento.

## 4.1 - CONTROLLI PRELIMINARI

Eseguiti i collegamenti idraulici, elettrici e del combustibile alla caldaia, prima dell'avviamento consigliamo di controllare che:

- Il vaso d'espansione e la valvola di sicurezza (se necessaria) siano collegati in maniera corretta e non siano in alcun modo intercettabili.
- I bulbi dei termostati di esercizio, di sicurezza, di minima e del termometro, siano fermati entro le opportune guaine.
- I turbolatori siano regolarmente posizionati in tutti i tubi fumo.
- L'impianto sia perfettamente pulito, sciacquato e libero da parti solide.
- L'impianto risulti riempito d'acqua e completamente disaerato.
- La pompa o le pompe funzionino regolarmente.
- I collegamenti idraulici, elettrici e delle sicurezze necessarie e del combustibile siano stati eseguiti in conformità alle disposizioni nazionali e locali in vigore.
- Il bruciatore sia stato montato secondo le istruzioni contenute nel manuale del costruttore.
- Il voltaggio e la frequenza di rete siano compatibili con il bruciatore e l'equipaggiamento elettrico della caldaia.
- Il bruciatore sia predisposto per il tipo di combustibile, tra quelli indicati nella targhetta dati tecnici, disponibile sul posto di installazione e che il campo di potenza del bruciatore sia compatibile con la potenza della caldaia;
- che nel locale caldaia siano presenti anche le istruzioni relative al bruciatore;
- che le tubazioni che si dipartono dalla caldaia siano ricoperte da una idonea guaina termoisolante;
- L'impianto sia in grado di assorbire la quantità di calore che si produrrà alla prima accensione del bruciatore, durante il periodo di prova.

## 4.2 - PRIMA ACCENSIONE

Alla prima messa in funzione della caldaia, far effettuare da personale professionalmente qualificato le seguenti verifiche:

- a) il controllo della tenuta interna ed esterna dell'impianto di adduzione del combustibile;
- b) la regolazione della portata del combustibile secondo la potenza massima di targa del bruciatore;
- c) che il bruciatore sia alimentato con il tipo di combustibile per il quale è predisposto;
- d) che la pressione di alimentazione del combustibile, nel caso di gas, sia compresa nei valori riportati nella targhetta del bruciatore;
- e) che l'impianto di alimentazione del combustibile sia dimensionato per la portata

necessaria alla caldaia e che sia dotato di tutti i dispositivi di sicurezza e controllo prescritti dalle norme vigenti.

- Aprire l'alimentazione del combustibile.
- Mettere tutti gli interruttori del quadro di comando in posizione OFF (spento) e portare al minimo il termostato di caldaia.
- Dare tensione al quadro elettrico tramite l'interruttore generale.
- Mettere in moto la pompa di circolazione per mezzo dell'apposito interruttore.
- Creare una richiesta di calore da parte dell'impianto.

Nota: La prima accensione del bruciatore deve sempre essere eseguita sotto la responsabilità di un bruciatorista qualificato inviato dal costruttore del bruciatore.

In quest'occasione dovrà essere steso un rapporto completo delle prestazioni del bruciatore compilando gli appositi spazi allo scopo previsti nel libretto di centrale. Durante questa fase verificare che:

- La porta, la flangia bruciatore e le connessioni con il camino risultino a tenuta.
- Il camino risulti, alla base, in leggera depressione (almeno 2÷4 mm c.a.).
- Il bruciatore si accenda a regola d'arte e sia tarato in base ai dati della caldaia. Con una buona regolazione del bruciatore si dovranno mediamente ottenere i seguenti valori, misurati al camino con apposito analizzatore:
  - 1) per gasolio con visc. max 1,5°E a 20°C:
    - CO<sub>2</sub> ≅ 12÷13%

- Indice fumi Bacharach <1
  - Temperatura fumi  $\cong 190 \div 210$  °C
- 2) per gas naturale di rete:
- CO<sub>2</sub> = 9÷10%
  - Temperatura fumi  $\cong 180 \div 200$  °C
- (valori per caldaia pulita con acqua a ~ 70 °C). È buona consuetudine regolare la portata di combustibile all'effettivo fabbisogno dell'impianto, senza superare, da un lato, la temperatura dei fumi indicata e, dall'altro, senza scendere sotto i 160 °C.
- Non ci siano perdite d'acqua.
  - I termostati di regolazione, di minima e di sicurezza funzionino correttamente.
  - la pompa di ricircolo funzioni correttamente.
  - Gli eventuali altri dispositivi di sicurezza dell'impianto, obbligatori ed opzionali, funzionino correttamente.

**Le caldaie MONO BLP sono caldaie a circolazione forzata: è quindi necessario assicurare la circolazione dell'acqua a bruciatore in funzione.**

Si dovrà, pertanto, evitare che il bruciatore si metta in marcia senza che la pompa dell'impianto sia stata attivata; diversamente il termostato di sicurezza potrebbe intervenire.

**La temperatura del ritorno non dovrà scendere sotto i 54 °C, per funzionamento a gasolio o i 59 °C per funzionamento a**

**gas**, onde evitare, o almeno limitare, fenomeni di condensazione dei fumi, fenomeni che provocano un precoce deterioramento della caldaia.

**Il termostato di esercizio della caldaia dovrà quindi essere regolato a circa 75-80 °C** e la temperatura negli ambienti sarà regolata tramite la valvola miscelatrice comandata dalla centralina di termoregolazione.

La messa a regime dell'impianto, come l'eventuale inserimento nel circuito di anelli secondari, dovrà essere eseguita lentamente, sempre allo scopo di evitare ritorni a temperatura inferiore a 54 °C (per gasolio) o 59 °C (per gas).

L'installazione di una pompa anticondensa o ricircolo (tra l'andata ed il ritorno della caldaia), è sempre consigliata.

Ritorni a bassa temperatura, inferiori ai valori sopra menzionati, provocano la condensazione dei fumi con la corrosione delle superfici di scambio. Si dovrà, quindi, prestare la massima attenzione nella conduzione dell'impianto.

**La corrosione da condensa acida dei prodotti della combustione non è coperta da garanzia, in quanto imputabile alla sola conduzione dell'impianto.**

## 4.3 - SPEGNIMENTO DELLA CALDAIA

- Regolare il termostato di esercizio al minimo.
- Togliere tensione al bruciatore e chiudere l'alimentazione del combustibile.
- Lasciare funzionare le pompe fino a quando non vengano fermate dal termostato di minima.
- Togliere tensione al quadro elettrico della caldaia.

\*Allorchè si decida di non utilizzare la caldaia per un certo periodo, chiudere il rubinetto o i rubinetti del combustibile.

# 5

# MANUTENZIONE

## 5.1 - NORME GENERALI

- **Tutte le operazioni devono essere eseguite da personale qualificato.**

\*Prima di effettuare qualsiasi operazione di pulizia o di manutenzione, disinserire l'apparecchio dalla rete di alimentazione elettrica agendo sull'interruttore dell'impianto e/o attraverso gli appositi organi di intercettazione.

-\* Apporre all'entrata della centrale termica un cartello segnalatore di ATTENZIONE... durante la manutenzione.

- Le operazioni vanno eseguite dopo aver tolto tensione (eventualmente asportando i fusibili per evitare accidentali avviamenti del bruciatore) e dopo aver chiuso

le valvole di adduzione del combustibile (in particolare se trattasi di gas).-

- Proteggere dalla polvere le apparecchiature elettriche della centrale termica, il quadro di comando e controllo della caldaia ed il bruciatore.

- Munirsi di abiti, guanti, occhiali, maschere adatti allo scopo, impiegare aspiratori per la rimozione dei residui di combustione e smaltirli negli appositi contenitori con le richieste indicazioni del contenuto.

- L'eventuale chiusura di valvole del circuito idraulico dovrà essere segnalata da un cartello.

Per ottenere un buon funzionamento ed il massimo rendimento della caldaia, è necessaria una pulizia regolare della camera di combustione, dei tubi fumo e della camera fumo.

## 5.2 - MANUTENZIONE ORDINARIA

Le condizioni di funzionamento del generatore di calore sono notevolmente variabili da caso a caso e dipendono dal combustibile impiegato, dalla regolazione del bruciatore, dal numero delle accensioni, dalle caratteristiche dell'impianto, ecc., per cui non è possibile stabilire a priori un intervallo di tempo tra una manutenzione e la successiva.

**È quindi necessario che il manutentore stabilisca l'intervallo in base ad una prima osservazione dello stato di imbrattamento del circuito fumo.**

In linea di principio consigliamo i seguenti intervalli di pulizia a seconda del tipo di combustibile:

- Caldaie a gas: una volta all'anno.
- Caldaie a gasolio: due volte all'anno, o più spesso se c'è motivo di dubitare del loro buon funzionamento.

Vanno in ogni caso rispettate eventuali norme locali in fatto di manutenzione.

Consigliamo comunque di scuotere i turbolatori - senza rimuoverli dai tubi fumo - almeno una volta ogni 15÷20 giorni di attività del generatore per evitare che i residui di combustione possano bloccarli tanto da renderne la rimozione estremamente difficoltosa.

Durante le operazioni di manutenzione ordina-

ria si dovrà scovolare il fascio tubiero - dopo aver rimosso i turbolatori - ed il focolare e raccogliere i residui di combustione anche attraverso le portine poste sulla camera fumo.

Si dovrà inoltre accertare il buon funzionamento degli organi di controllo e misura al servizio del generatore (termostati, termometri) e dell'impianto (idrometri, flussostati, pressostati, vasi di espansione, gruppi di alimentazione e tutte le sicurezze).

In questa occasione si dovrà rilevare la quantità di acqua di reintegro utilizzata per decidere, anche in base alla sua durezza, un intervento di disincretizzazione preventiva.

Si tenga comunque presente che i sali di calcio e magnesio disciolti nell'acqua grezza, con ripetuti rabbocchi, danno origine a depositi in caldaia che ostacolano la circolazione interna al generatore e causano il surriscaldamento delle lamiere con possibili gravi danni che non possono essere attribuiti alla geometria costruttiva e/o ai materiali impiegati e/o alla tecnica costruttiva e, quindi, **non sono coperti da garanzia.**

In occasione della manutenzione ordinaria è utile eseguire uno scarico di fondo della caldaia per verificare se fuoriescono fanghi. In caso affermativo, si dovrà prolungare lo scarico sino

ad ottenere acqua limpida.

A fine spurgo si dovrà ristabilire il livello dell'acqua nell'impianto.

Al termine della pulizia del circuito fumo, alla successiva riaccensione si dovranno controllare le tenute della piastra porta bruciatore e della camera fumo. Nel caso si notassero delle perdite di prodotti della combustione si dovranno, in primo luogo, stringere le viti di collegamento della camera fumo e, non ottenendo risultato, si dovrà sostituire la guarnizione di tenuta.

Analogamente si dovrà operare sulla porta aumentandone dapprima il serraggio dei dadi (dopo aver allentato i controdadi di arresto) e poi, se necessario, sostituire l'intera guarnizione.

Si dovrà, infine, verificare e, nel caso, ripristinare la tenuta del raccordo camino e del bruciatore con la porta.

**Le operazioni eseguite andranno trascritte sul libretto di centrale.**

## 5.3 - MANUTENZIONE STRAORDINARIA

**Manutenzione straordinaria di fine stagione o per lunghi periodi di inattività.**

Si dovranno eseguire tutte le operazioni descritte nel capitolo precedente ed inoltre:

- Controllare lo stato di usura dei turbolatori per provvedere in tempo alla loro sostituzione.
- Dopo la pulizia del circuito fumo è opportuno passare nei tubi fumo e nel focolare uno straccio imbevuto di soluzio-

ne diluita di soda caustica.

Dopo aver lasciato asciugare, ripassare tutte le superfici con uno straccio imbevuto d'olio.

Chiudere perfettamente la bocca d'aspirazione del bruciatore e l'attacco al camino per evitare un continuo passaggio di aria umida attraverso la caldaia richiamata dal camino stesso.

È consigliabile collocare all'interno del

focolare della calce viva che ha un'azione igroscopica.

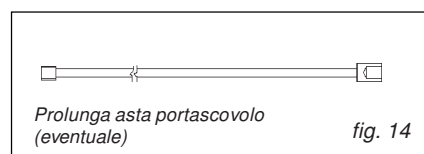
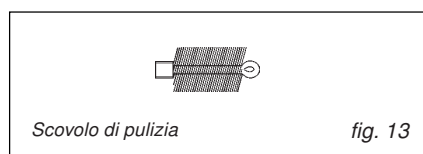
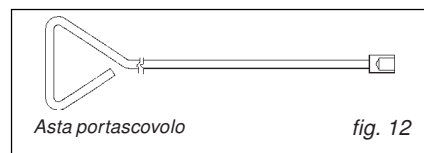
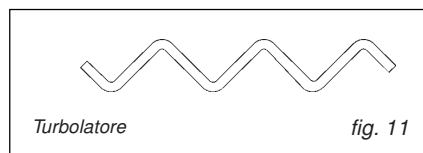
- Non vuotare l'impianto e la caldaia.
- Proteggere con grasso grafitato viti, dadi e perni della porta.
- Segnalare tutte le operazioni che dovranno essere eseguite alla successiva riattivazione; in particolare si dovrà accertare il regolare funzionamento della pompa di ricircolo.

## 5.4 - PULIZIA DELLA CALDAIA

Seguire la sottoindicata sequenza:

- Chiudere l'alimentazione del combustibile.
- Raffreddare la caldaia alla temperatura ambiente.
- Togliere tensione alla caldaia e al bruciatore.
- Aprire la porta del focolare.
- Scuotere e togliere i turbolatori (fig. 11), ogni 15-20 giorni di attività del generatore per evitare che i residui di combustione possano bloccarli tanto da renderne difficoltosa la rimozione).
- Pulire i turbolatori ed i tubi fumo a mezzo spazzolatura mediante lo scovolo dato a corredo (fig. 13) da utilizzare congiuntamente all'asta (fig. 12) ed eventuale prolunga (fig. 14).
- Riposizionare i turbolatori.
- Rimuovere le portine di pulizia ed asportare tutta la fuliggine dalla camera fumo.

- Riposizionare le portine di pulizia.
- Verificare lo stato dell'isolamento in refrattario della porta focolare.
- Verificare lo stato del cordone di tenuta.
- Chiudere la porta del focolare.



## 5.5 - VERIFICA FUNZIONAMENTO DELLA CALDAIA

Per un funzionamento sicuro della caldaia bisogna verificare:

- Il buon funzionamento del termostato di regolazione.
- il buon funzionamento del termostato di sicurezza.
- La regolazione ed il buon funzionamento del termostato di minima.
- Il buon funzionamento del sistema di ricircolo.

- il buon funzionamento del termoregolatore (se montato).
- Il buon funzionamento di tutti gli altri dispositivi di sicurezza e di controllo imposti dalle normative locali.

## 5.6 - VERIFICA FUNZIONAMENTO DEL BRUCIATORE

- Vedere il manuale d'istruzione del bruciatore.
- Seguire tutte le prescrizioni di norme locali in materia di manutenzione al bruciatore.

## 5.7 - LOCALE CALDAIA

Per la combustione di gasolio o gas il bruciatore ha bisogno d'aria. Di conseguenza vengono previste larghe aperture per l'ingresso dell'aria nel locale caldaia.

Queste aperture non devono mai venire ostruite.

Mantenere il locale caldaia pulito e privo di polvere. Il locale caldaia non è un ripostiglio:

evitare di stoccare qualsiasi genere di materiali.

Mantenere l'ingresso del locale caldaia libero e facile da raggiungere in qualsiasi momento. Verificare che il locale caldaia sia dotato di lampade d'emergenza efficienti.

## 6.1 - AVVERTENZE GENERALI

\*\* È vietato e pericoloso ostruire anche parzialmente la o le prese d'aria per la ventilazione del locale dove è installata la caldaia.

\* Non lasciare la caldaia inutilmente inserita quando la stessa non è utilizzata per lunghi periodi; in questi casi chiudere l'adduzione del combustibile e disinserire l'interruttore generale dell'alimentazione elettrica.

\* Non toccare parti calde della caldaia, quali portine, piastra porta bruciatore, cassa fumi, tubo del camino, ecc. che durante e dopo il funzionamento (per un certo tempo) sono surriscaldate.

Ogni contatto con esse può provocare pericolose scottature.

Evitare pertanto che nei pressi della caldaia in funzionamento, ci siano bambini o persone inesperte.

\* Non bagnare la caldaia con spruzzi di acqua o altri liquidi.

\* Non appoggiare alcun oggetto sopra la caldaia.

\* Vietare l'uso della caldaia alle persone inesperte.

\* Allorché si decida la disattivazione temporanea della caldaia si dovrà:

- procedere all'intercettazione delle alimentazioni: elettrica, idrica e del combustibile;
- procedere allo svuotamento dell'impianto idrico, ove non sia previsto l'impiego di antigelo.

\* Qualora la potenza della caldaia lo richieda, la conduzione deve essere effettuata da personale professionalmente qualificato in ottemperanza alle disposizioni vigenti.

\* Prima di effettuare qualsiasi intervento sulla caldaia, che preveda lo smontaggio del bruciatore o l'apertura di porte o portine di ispezione, disinserire la tensione elettrica e chiudere il rubinetto del combustibile.

\*In caso di guasto e/o cattivo funzionamen-

to dell'apparecchio, disattivarlo, astenendosi da qualsiasi tentativo di riparazione o di intervento diretto.

Rivolgersi esclusivamente a personale professionalmente qualificato.

L'eventuale riparazione dei prodotti dovrà essere effettuata da un centro di assistenza autorizzato dalla casa costruttrice utilizzando esclusivamente ricambi originali.

Il mancato rispetto di quanto sopra può compromettere la sicurezza dell'apparecchio.

### \* Manutenzione

\* Verificare periodicamente il buon funzionamento e l'integrità del condotto e/o dispositivo scarico fumi.

\* Nel caso di lavori o manutenzioni di strutture poste nelle vicinanze dei condotti dei fumi e/o dei dispositivi di scarico dei fumi e loro accessori, spegnere l'apparecchio e, a lavori ultimati, farne verificare l'efficienza da personale professionalmente qualificato.

\* Non effettuare pulizie dell'apparecchio e/o delle sue parti con sostanze facilmente infiammabili (es. benzina, alcool, ecc.).

\* Non lasciare contenitori di sostanze infiammabili nel locale dove è installato l'apparecchio.

\* Non effettuare la pulizia del locale, nel quale è installata la caldaia, con il bruciatore in funzione.

È necessario, alla fine di ogni periodo di riscaldamento far ispezionare la caldaia da personale professionalmente qualificato al fine di mantenere l'impianto in perfetta efficienza.

Una manutenzione accurata è sempre fonte di risparmio e di sicurezza.

Per garantire l'efficienza dell'apparecchio e per il suo corretto funzionamento è indispen-

sabile fare effettuare, da personale professionalmente qualificato, la manutenzione annuale, attenendosi alle indicazioni del costruttore.

\*Allorché si decida di non utilizzare più l'apparecchio, si dovranno rendere innocue quelle parti suscettibili di causare potenziali fonti di pericolo.

\*Se l'apparecchio dovesse essere venduto o trasferito ad altro proprietario o se si dovesse traslocare e lasciare l'apparecchio, assicurarsi sempre che il libretto accompagni l'apparecchio in modo che possa essere consultato dal nuovo proprietario e/o dall'installatore.

\*Per tutti gli apparecchi con optional o kit (compresi quelli elettrici) si dovranno utilizzare solo accessori originali.

\*Questo apparecchio dovrà essere destinato all'uso per il quale è stato espressamente previsto. Ogni altro uso è da considerarsi improprio e quindi pericoloso.

È esclusa qualsiasi responsabilità contrattuale ed extracontrattuale del costruttore per i danni causati da errori nell'installazione e nell'uso e, comunque, da inosservanza delle istruzioni date dal costruttore stesso.

\* Avvertendo odore di gas:

- non azionare interruttori elettrici, il telefono o qualsiasi altro oggetto che possa provocare scintille;
- aprire immediatamente porte e finestre per creare una corrente d'aria che purifichi il locale;
- chiudere i rubinetti del gas;
- chiedere l'intervento di personale professionalmente qualificato.

\* Non ostruire le aperture di aerazione del locale dove è installato un apparecchio a gas, per evitare situazioni pericolose quali la formazione di miscele tossiche ed esplosive .

**Unical** AG S.P.A.

46033 casteldario - mantova - italia - tel. 0376/57001 (r.a.) - telefax 0376/660556

La Unical declina ogni responsabilità per le possibili inesattezze se dovute ad errori di trascrizione o di stampa. Si riserva altresì il diritto di apportare ai propri prodotti quelle modifiche che riterrà necessarie o utili, senza pregiudicare le caratteristiche essenziali.