

Caldaia in ghisa

B30 R



Alto rendimento energetico



**Manuale di installazione,
uso e manutenzione**

La sezione per l'Utente è nella parte finale del manuale

 **BIASI**

L'installazione dell'apparecchio deve essere effettuata da personale qualificato ed in conformità alle Norme Tecniche, alla Legislazione nazionale e locale in vigore.

Devono essere osservate, inoltre, le indicazioni sulla sicurezza, l'installazione, la manutenzione e l'uso riportate in questo manuale.

Indicazioni per lo smaltimento dell'apparecchio (Direttiva Europea 2002/96/EC)

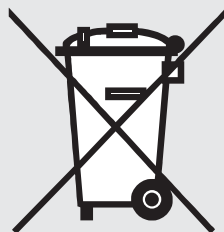
L'apparecchio, giunto alla fine della sua vita di utilizzazione, DEVE ESSERE SMALTITO IN MODO DIFFERENZIATO, come previsto dalla Legislazione Vigente.

È VIETATO smaltirlo assieme ai rifiuti urbani.

Può essere consegnato ai centri di raccolta differenziata, se esistenti, oppure ai rivenditori che forniscono questo servizio.

Lo smaltimento differenziato evita potenziali danni all'ambiente e alla salute. Permette inoltre di recuperare molti materiali riciclabili, con un importante risparmio economico ed energetico.

Sull'apparecchio è riportato il seguente simbolo di smaltimento differenziato previsto dalla Direttiva Europea.





www.imq.it

CERTIFICATO N. **9190.BIAS**
 CERTIFICATE N.

SI CERTIFICA CHE IL SISTEMA QUALITA' DI
 WE HEREBY CERTIFY THAT THE QUALITY SYSTEM OPERATED BY

BIASI SPA

VIA L. BIASI 1 - 37135 VERONA (VR)

UNITA' OPERATIVE
 OPERATIVE UNITS

VIA L. BIASI 1 - 37135 VERONA (VR)

E' CONFORME ALLA NORMA
 IS IN COMPLIANCE WITH THE STANDARD

ISO 9001:2000

PER LE SEGUENTI ATTIVITA'
 FOR THE FOLLOWING ACTIVITIES

Commercializzazione di: caldaie murali, caldaie in ghisa, caldaie in acciaio ad uso civile, gruppi termici, radiatori e corpi caldaia in ghisa, radiatori in alluminio, scaldabagni e bollitori per la produzione di acqua calda sanitaria, radiatori arredobagno, apparecchi per il condizionamento, elementi, corpi caldaia e getti vari in ghisa per conto terzi
Trading of: wall hung gas boilers, cast iron boilers, steel boilers, cast iron boilers with installed burner, cast iron radiators and cast iron body blocks, aluminium radiators, gas water heaters and free standing storage tanks, towel radiators, air conditioners, cast iron boiler sections, cast iron body blocks and castings for oem customers

Riferirsi al manuale della qualità per l'applicabilità dei requisiti della norma ISO 9001:2000
 Refer to quality manual for details of applications to ISO 9001:2000 requirements

IL PRESENTE CERTIFICATO E' SOGGETTO AL RISPETTO DEL REGOLAMENTO
 PER LA CERTIFICAZIONE DEI SISTEMI DI QUALITA' E DI GESTIONE DELLE AZIENDE

THE USE AND THE VALIDITY OF THE CERTIFICATE SHALL SATISFY THE REQUIREMENTS
 OF THE RULES FOR THE CERTIFICATION OF COMPANY QUALITY AND MANAGEMENT SYSTEM

PRIMA EMISSIONE FIRST ISSUE	EMISSIONE CORRENTE CURRENT ISSUE	DATA SCADENZA EXPIRY DATE
2006-11-10	2006-11-10	2009-11-09

IMQ S.p.A. - VIA QUINTILIANO, 43 - 20138 MILANO ITALY

CISQ is a member of



www.Iqnet-certification.com

IQNet, the association of the world's first class certification bodies, is the largest provider of management System Certification in the world. IQNet is composed of more than 30 bodies and counts over 150 subsidiaries all over the globe.

GENERALE

SINCERT EA: 18

MEMBRO DEL GRUPPO CERTIFICAZIONE IMQ

SGQ N°005A, SGA N°006D,
 SCR N°005F, SSI N°03G,
 PRO N°003E

Member degli Accordi di Mutuo Riconoscimento EA e IAF
 Signatory of EA and IAF Mutual Recognition Agreements

La validità del presente certificato è subordinata a sorveglianza annuale e al riesame completo del Sistema di Qualità con periodicità triennale secondo le procedure dell'IMQ.

The validity of the certificate is submitted to annual audit and a reassessment of the entire Quality System within three years according to IMQ rules

CISQ è la Federazione Italiana di Organismi di Certificazione dei sistemi di gestione aziendale

CISQ is the Italian Federation of management system Certification Bodies



www.cisq.com

Gentile Cliente,

La ringraziamo per aver scelto un nostro apparecchio, un prodotto semplice, di qualità e ad alto rendimento, che potrà soddisfare le Sue esigenze di comfort.

La preghiamo di leggere attentamente questo manuale prima dell'uso e di osservare, in particolare, le AVVERTENZE E LE REGOLE DI SICUREZZA.

Le suggeriamo inoltre di affidare l'apparecchio ad un Servizio Tecnico Biasi che è specificatamente preparato per effettuare la manutenzione e che utilizza, in caso di necessità, ricambi originali.

Questo manuale è parte integrante dell'apparecchio e deve essere quindi conservato con cura per ogni ulteriore consultazione o per essere trasferito ad altro Proprietario o Utente.

Cordiali saluti.

La Direzione

GARANZIA

Gli apparecchi **B30 R** godono di una GARANZIA SPECIFICA a partire dalla data di convalida da parte del Servizio Tecnico.

Applicare ai certificati specifici le etichette adesive con codice a barre presenti nella busta documenti.

CONFORMITÀ

Gli apparecchi **B30 R** sono conformi a:

- Direttiva Gas 90/396/CEE
- Direttiva Rendimenti 92/42/CEE
- Direttiva Bassa Tensione 73/23/CEE
- Direttiva Compatibilità Elettromagnetica 89/336/CEE
- Rendimento Energetico ☆☆☆
- Classificazione per "Bassa Temperatura"



Per il numero di serie riferirsi alla targhetta tecnica.

La Direzione

INDICE

SICUREZZA

AVVERTENZE E REGOLE DI SICUREZZA	Pag. 6
DIVIETI	“ 6

GENERALE

DESCRIZIONE	Pag. 7
IDENTIFICAZIONE	“ 7
STRUTTURA COMPONENTI PRINCIPALI	“ 8
DATI TECNICI	“ 9
CIRCUITO IDRAULICO - SONDE	“ 10
QUADRO COMANDI	“ 10
SCHEMI ELETTRICI	“ 11

INSTALLAZIONE

RICEVIMENTO DEL PRODOTTO	Pag. 12
DIMENSIONI E PESO	“ 12
MOVIMENTAZIONE	“ 13
LOCALE DI INSTALLAZIONE	“ 13
NUOVA INSTALLAZIONE	
O INSTALLAZIONE IN SOSTITUZIONE DI ALTRO APPARECCHIO	“ 14
INSTALLAZIONE DEL BRUCIATORE	“ 14
ATTACCHI IDRAULICI	“ 15
SCHEMA DI PRINCIPIO	“ 15
COLLEGAMENTI ELETTRICI	“ 16
SCARICO FUMI E ASPIRAZIONE ARIA COMBURENTE	“ 17
RIEMPIMENTO E SVUOTAMENTO IMPIANTO	“ 18
PRIMA MESSA IN SERVIZIO	“ 19
CONTROLLI	“ 20

MANUTENZIONE

MANUTENZIONE	Pag. 21
IRREGOLARITÀ DI FUNZIONAMENTO	“ 22

USO (PER L'UTENTE)

ACCENSIONE E SPEGNIMENTO	Pag. 23
MANUTENZIONE	“ 25
PULIZIA ORDINARIA	“ 25
RIFERIMENTI UTILI	“ 26



AVVERTENZE E REGOLE DI SICUREZZA

- Dopo aver tolto l'imballo assicurarsi dell'integrità e della completezza della fornitura ed in caso di non rispondenza, rivolgersi all'Agenzia che ha venduto l'apparecchio.
- L'installazione dell'apparecchio deve essere effettuata da personale professionalmente qualificato che operi in conformità alle Norme Nazionali e locali vigenti ed alle indicazioni riportate nel manuale a corredo dell'apparecchio.
- L'apparecchio deve essere destinato all'uso previsto. BIASI non è responsabile per danni causati a persone, animali o cose, da errori d'installazione, di regolazione, di manutenzione e da usi impropri dell'apparecchio.
- In caso di fuoriuscite d'acqua scollegare l'apparecchio dalla rete di alimentazione elettrica, chiudere l'alimentazione idrica ed avvisare, con sollecitudine, il Servizio Tecnico oppure personale professionalmente qualificato.
- Verificare periodicamente che la pressione di esercizio dell'impianto idraulico sia compresa tra 1 e 1,5 bar. In caso contrario contattare il Servizio Tecnico oppure personale professionalmente qualificato.
- Il non utilizzo dell'apparecchio, per un lungo periodo, comporta l'effettuazione almeno delle seguenti operazioni:
 - Posizionare l'interruttore principale dell'apparecchio e quello generale dell'impianto su "spento"
 - Chiudere i rubinetti del combustibile e dell'acqua dell'impianto idrico
 - Svuotare l'impianto termico e quello sanitario se c'è pericolo di gelo.
- Il manuale è parte integrante dell'apparecchio e di conseguenza dovrà SEMPRE accompagnarlo anche in caso di sua cessione ad altro Proprietario o Utente oppure di un suo trasferimento su altro impianto. Il manuale deve essere conservato con cura ed in caso di danneggiamento o smarrimento è possibile richiederne un altro esemplare al Servizio Tecnico.
- **È consigliato eseguire la manutenzione dell'apparecchio una volta l'anno.**



DIVIETI

- **È VIETATO** fare effettuare le regolazioni dell'apparecchio ai bambini o alle persone inabili non assistite.
- **È VIETATO** azionare dispositivi o apparecchi elettrici quali interruttori, elettrodomestici, ecc. se si avverte odore di combustibile o di incombusti. In questo caso:
 - Aerare il locale aprendo porte e finestre
 - Chiudere il dispositivo d'intercettazione combustibile
 - Fare intervenire con sollecitudine il Servizio Tecnico oppure personale professionalmente qualificato.
- **È VIETATO** toccare l'apparecchio se si è a piedi nudi e con parti del corpo bagnate.
- **È VIETATO** eseguire interventi tecnici o di pulizia prima di aver scollegato l'apparecchio dalla rete di alimentazione elettrica posizionando l'interruttore generale dell'impianto e quello principale dell'apparecchio su "spento".
- **È VIETATO** modificare i dispositivi di sicurezza o di regolazione senza l'autorizzazione e le indicazioni del costruttore dell'apparecchio.
- **È VIETATO** tirare, staccare, torcere i cavi elettrici, fuoriuscenti dall'apparecchio, anche se questi sono scollegati dalla rete di alimentazione elettrica.
- **È VIETATO** tappare o ridurre dimensionalmente le aperture di aerazione del locale di installazione e dell'apparecchio (se presenti). Le aperture di aerazione sono indispensabili per una corretta combustione.
- **È VIETATO** lasciare contenitori con sostanze infiammabili nel locale dov'è installato l'apparecchio.
- **È VIETATO** disperdere nell'ambiente il materiale dell'imballo in quanto può essere potenziale fonte di pericolo. Deve quindi essere smaltito secondo quanto stabilito dalla legislazione vigente.

DESCRIZIONE

Gli apparecchi **B30 R** sono generatori di calore ad acqua calda progettati e realizzati per essere installati in impianti di riscaldamento.

Forniscono il calore solo quando è richiesto dall'Utenza e pertanto funzionano con logica "di spegnimento totale", non sprecando energia e riducendo i costi di esercizio.

Sono costituiti da un corpo di scambio in ghisa EN GJL200 di particolare qualità ed elevato spessore e da un doppio isolamento, attorno al corpo ed all'interno della mantellatura, per ridurre le dispersioni termiche e la rumorosità.

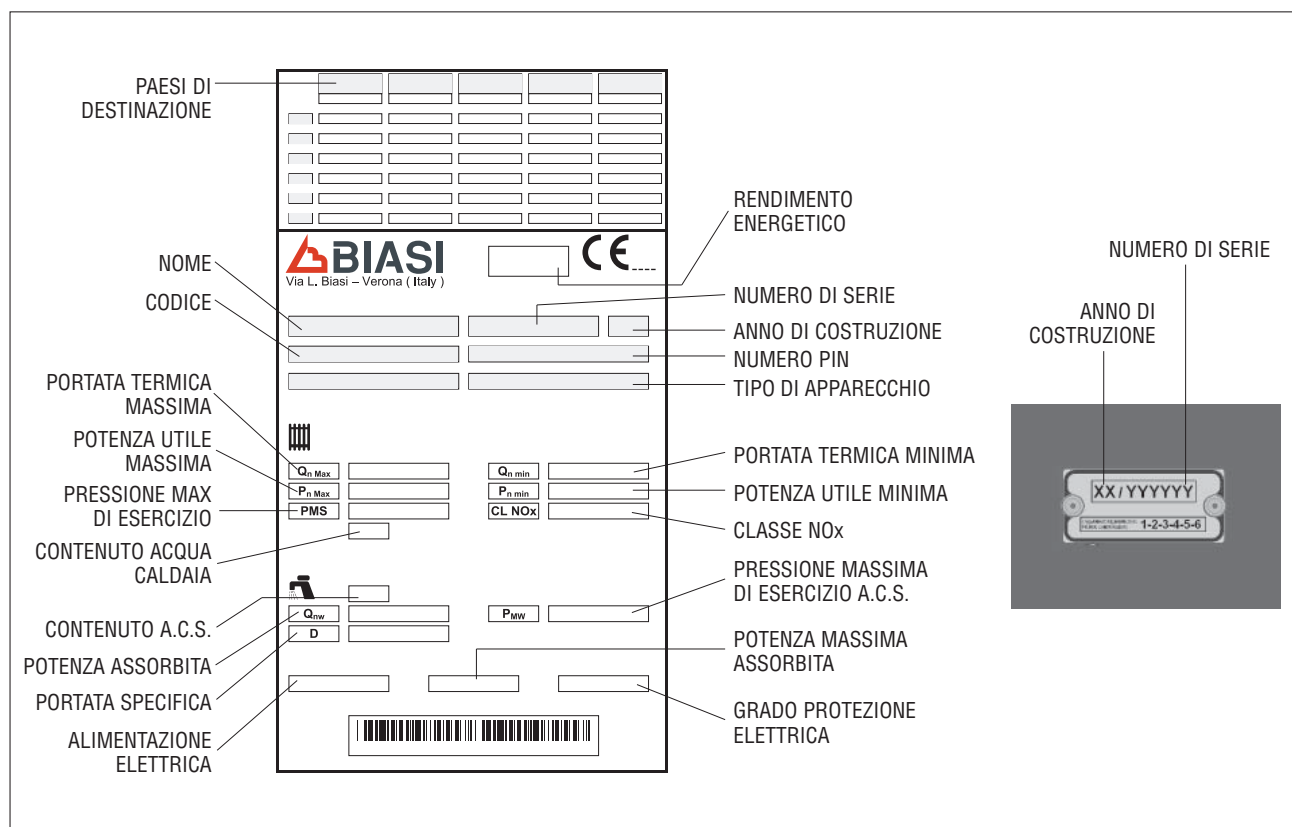
I pannelli anteriore e superiore sono provvisti di incavi per facilitarne l'apertura

I dispositivi elettrici, di sicurezza e di regolazione, sono inseriti nel quadro comandi che si integra elegantemente con la mantellatura.

IDENTIFICAZIONE

L'apparecchio è identificato attraverso:

- la **Targhetta Tecnica** applicata alla mantellatura
- la **Targhetta Corpo** applicata alla parte anteriore del corpo



The diagram illustrates the identification labels for the BIASI B30 R boiler, divided into two main sections: the technical data plate (Targhetta Tecnica) and the identification tag (Targhetta Corpo).

Technical Data Plate (Targhetta Tecnica):

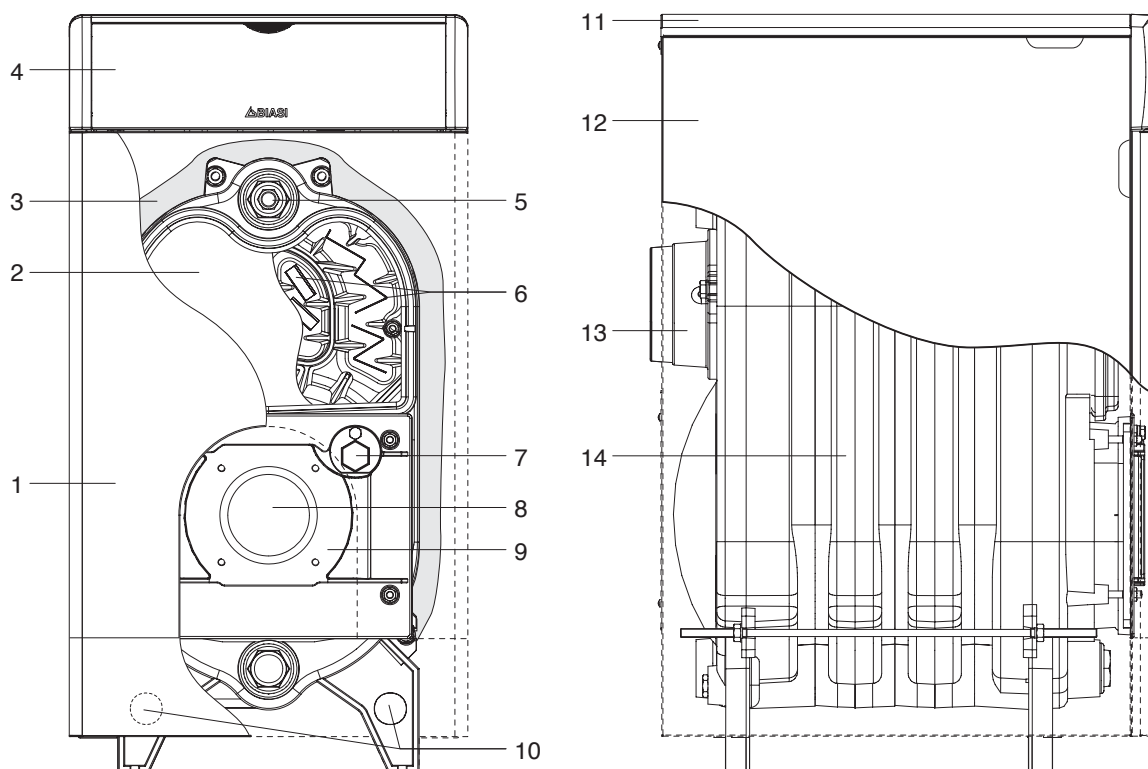
- PAESI DI DESTINAZIONE:** A grid of boxes for indicating the intended countries.
- BIASI:** Logo and company name, with address: Via L. Biasi - Verona (Italy).
- CE:** CE mark and a box for the CE mark number.
- RENDIMENTO ENERGETICO:** Energy efficiency class.
- NUMERO DI SERIE:** Serial number.
- ANNO DI COSTRUZIONE:** Year of construction.
- NUMERO PIN:** PIN number.
- TIPO DI APPARECCHIO:** Type of boiler.
- PORTATA TERMICA MASSIMA:** Maximum thermal capacity.
- POTENZA UTILE MASSIMA:** Maximum useful power.
- PRESSIONE MAX DI ESERCIZIO:** Maximum operating pressure.
- CONTENUTO ACQUA CALDAIA:** Water content of the boiler.
- CONTENUTO A.C.S.:** Water content for domestic hot water.
- POTENZA ASSORBITA:** Absorbed power.
- PORTATA SPECIFICA:** Specific capacity.
- ALIMENTAZIONE ELETTRICA:** Electrical supply.
- RENDA MIN:** Minimum thermal capacity ($Q_{n\ min}$).
- POTENZA UTILE MINIMA:** Minimum useful power ($P_{u\ min}$).
- CLASSE NOx:** NOx class ($CL\ NO_x$).
- PRESSIONE MASSIMA DI ESERCIZIO A.C.S.:** Maximum operating pressure for domestic hot water (P_{Mw}).
- POTENZA MASSIMA ASSORBITA:** Maximum absorbed power (P_{Mw}).
- GRADO PROTEZIONE ELETTRICA:** Degree of electrical protection.

Identification Tag (Targhetta Corpo):

- NUMERO DI SERIE:** Serial number (XX/YYYYYY).
- ANNO DI COSTRUZIONE:** Year of construction (1-2-3-4-5-6).

AVVERTENZA

- La manomissione, l'asportazione, la mancanza della targhetta tecnica o quant'altro impedisca la sicura identificazione del prodotto, rende difficoltosa qualsiasi operazione di installazione e manutenzione.

STRUTTURA COMPONENTI PRINCIPALI


- 1** Pannello anteriore
- 2** Portina superiore
- 3** Isolamento corpo
- 4** Quadro comandi
- 5** Guaina portasonde
- 6** Turbolatori
- 7** Visore fiamma
- 8** Alloggiamento bruciatore

- 9** Portina inferiore
- 10** Fori per sollevamento e movimentazione
- 11** Pannello superiore
- 12** Pannello laterale
- 13** Attacco scarico fumi
- 14** Corpo caldaia

DATI TECNICI

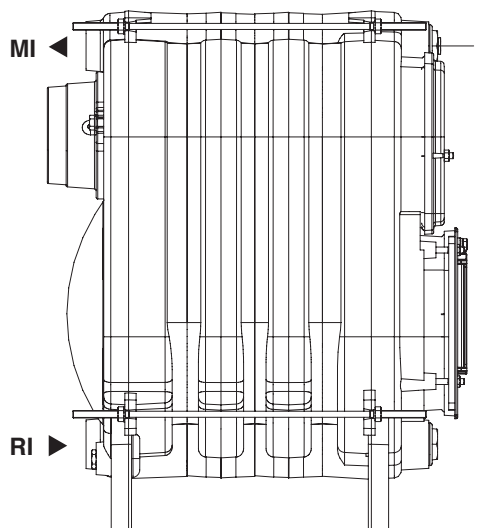
DESCRIZIONE	B30-25 R	B30-32 R	B30-38 R	B30-43 R	
Combustibile	Gas / Gasolio				
Paese/i di destinazione	ITALIA				
Tipo d'apparecchio	B23				
Portata termica nominale Max (Qn)	26,5	34,3	40,2	46,3	kW
Potenza utile Max (Pn)	24,7	31,9	37,5	43,2	kW
Rendimento utile a Pn (80/60°C)	93,0	93,1	93,2	93,3	%
Rendimento utile al 30% di Pn (Tm=50°C)	92,3				%
Rendimento utile al 30% di Pn (Tm=40°C)	92,3				%
Temperatura fumi (ΔT)	~ 130				°C
Pressione al focolare	0,20	0,24	0,25	0,30	mbar
CO ₂	12,7 ÷ 12,8				%
Bacharach	< 0,5				n°
Perdita al camino a bruciatore acceso	6	6	5,9	5,9	%
Perdite al mantello	1,0	0,9	0,9	0,8	%
Perdita al camino a bruciatore spento	vedere bruciatore installato				%
Temperatura massima ammessa	110				°C
Temperatura di esercizio (campo)	18 ÷ 78				°C
Temperatura di ritorno minima ammessa	37				°C
Pressione Max di esercizio "PMS"	4				bar
Alimentazione elettrica	230 ~ 50				V ~ Hz
Potenza elettrica Max assorbita	potenza elettrica bruciatore installato				W
Grado di protezione elettrica	X0D				IP
Classe NOx	vedere bruciatore installato				n°
ED 92/42/CEE (n° stelle)	3				n°
Classificazione	Bassa Temperatura				
Portata massica fumi	10,9	14,0	16,3	18,8	g/sec
Volume del focolare	22	29	35	41	dm ³
Diametro del raccordo camino	130				mm
Perdita di carico lato acqua (ΔT=10°C)	30	60	80	110	mbar
Perdita di carico lato acqua (ΔT=15°C)	15	30	40	50	mbar
Perdita di carico lato acqua (ΔT=20°C)	9	14	20	27	mbar
Contenuto d'acqua in caldaia	14,5	17,5	20,5	23,5	l
Elementi	3	4	5	6	n°
Turbolatori	8				n°

Valori ottenuti con combustione di gasolio alla taratura indicata.

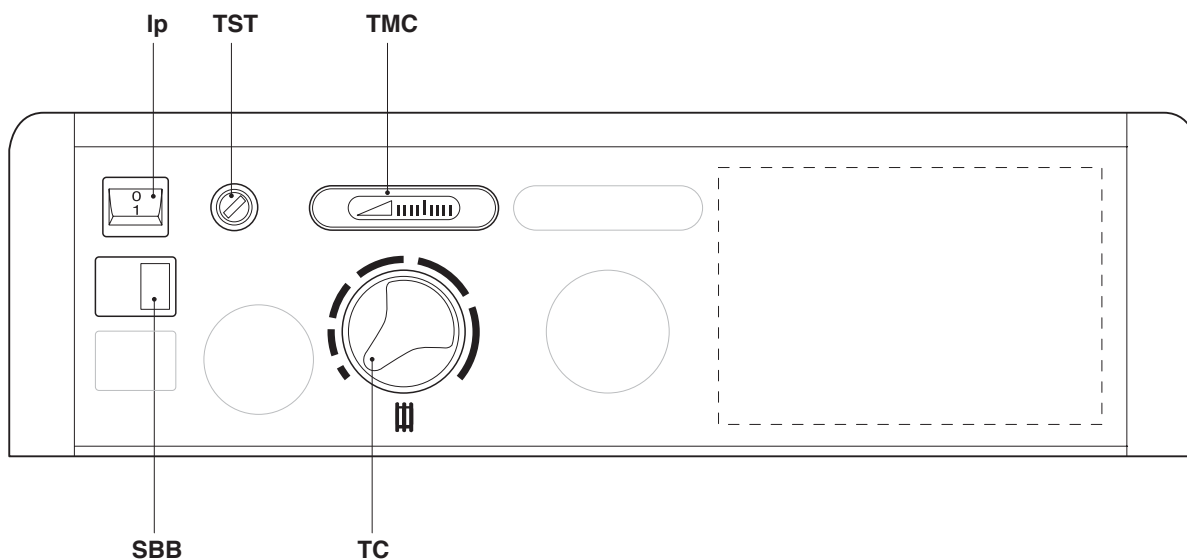
CIRCUITO IDRAULICO - SONDE

- 1 Guaina portasonde che contiene:
- Sonda termostato caldaia (TC)
 - Sonda termostato sicurezza termica (TST)
 - Sonda termometro caldaia (TMC)

MI Mandata Impianto
RI Ritorno Impianto

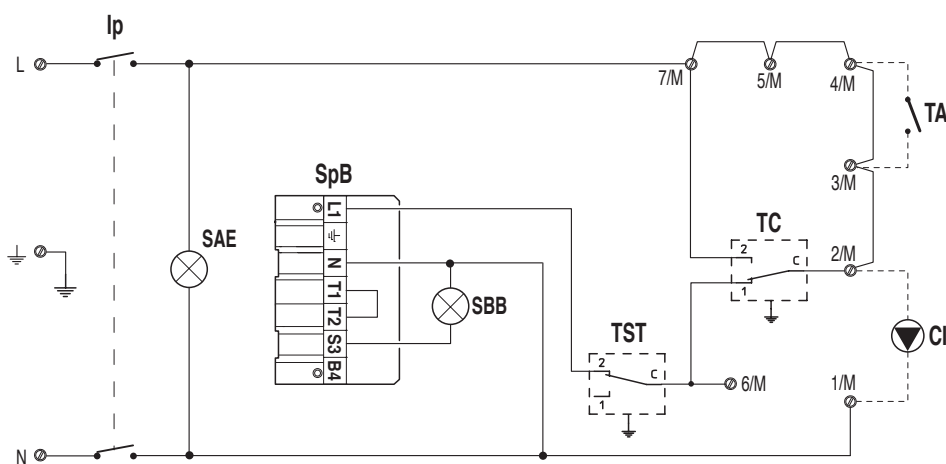
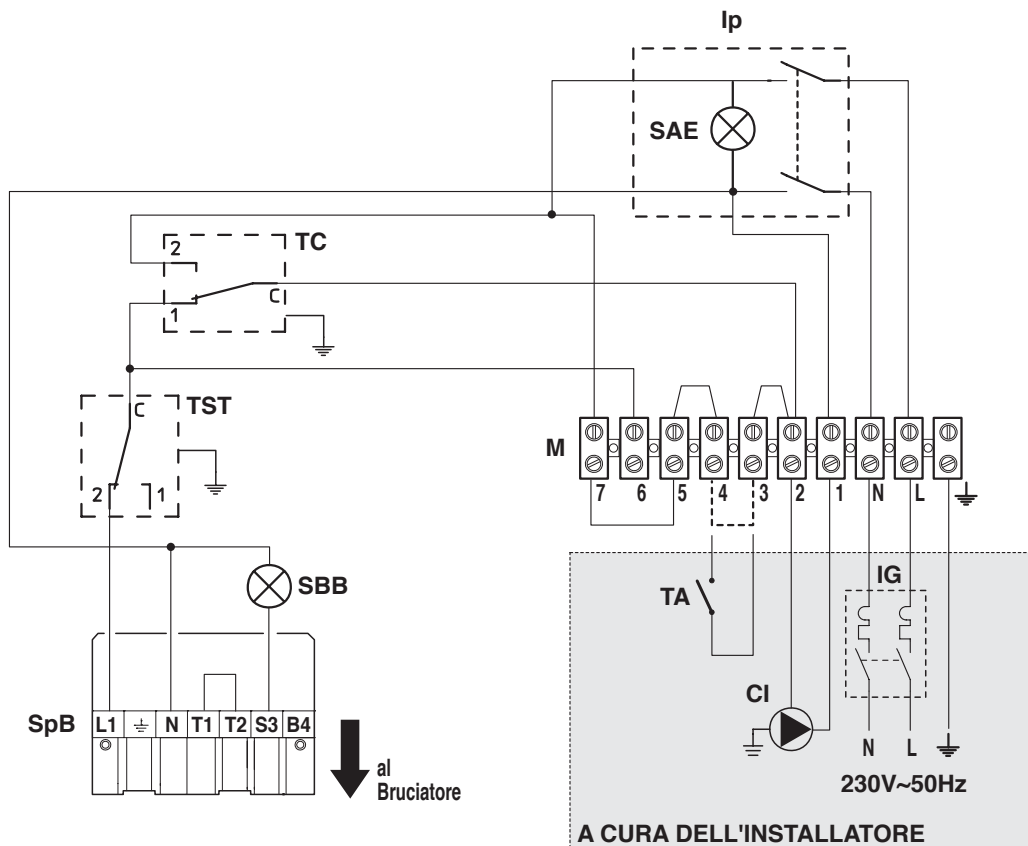


QUADRO COMANDI



- Ip** Interruttore principale con segnalazione luminosa
TST Termostato Sicurezza Termica a riarmo manuale
TMC Termometro caldaia
TC Termostato caldaia
SBB Spia blocco bruciatore

SCHEMI ELETTRICI



Ip Interruttore principale
TST Termostato Sicurezza Termica
TC Termostato Caldaia
SAE Spia Alimentazione Elettrica
SBB Spia Blocco Bruciatore
SpB Spina Bruciatore
M Morsettiera quadro

IG Interruttore Generale
TA Termostato Ambiente
CI Circolatore Impianto

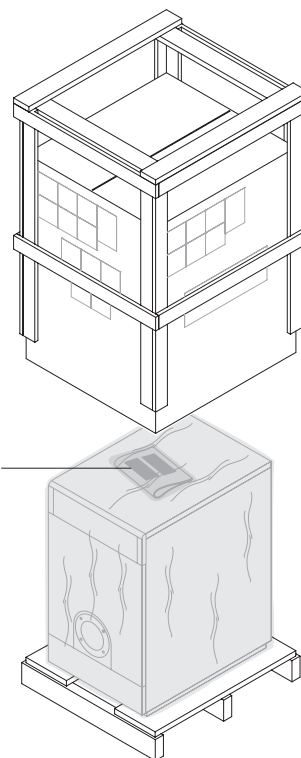
} a cura dell'Installatore

RICEVIMENTO DEL PRODOTTO

Gli apparecchi **B30 R** vengono forniti in collo unico su pallet in legno, protetti da cartone e gabbia in legno.

Inserito nella busta di plastica (A), posizionata all'interno dell'imballo, viene fornito il seguente materiale:

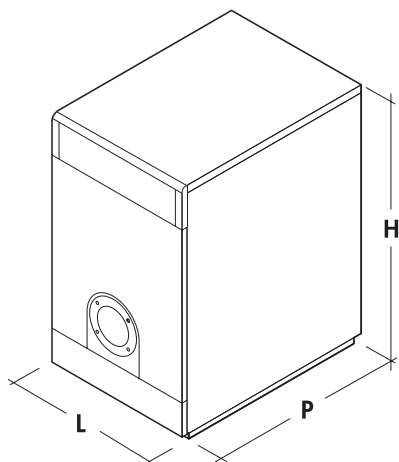
- Manuale di installazione, uso e manutenzione
- Certificato di garanzia ed etichette adesive con codice a barre
- Certificato di prova idraulica
- Catalogo ricambi
- Libretto di impianto o libretto di centrale.



AVVERTENZE

- Utilizzare attrezzature e protezioni antinfortunistiche adeguate sia per togliere l'imballo, sia per la movimentazione dell'apparecchio.
- Il manuale è parte integrante dell'apparecchio e quindi si raccomanda di leggerlo prima di installare e mettere in servizio l'apparecchio e di conservarlo con cura per consultazioni successive o per cessione ad altro Proprietario o Utente.

DIMENSIONI E PESO



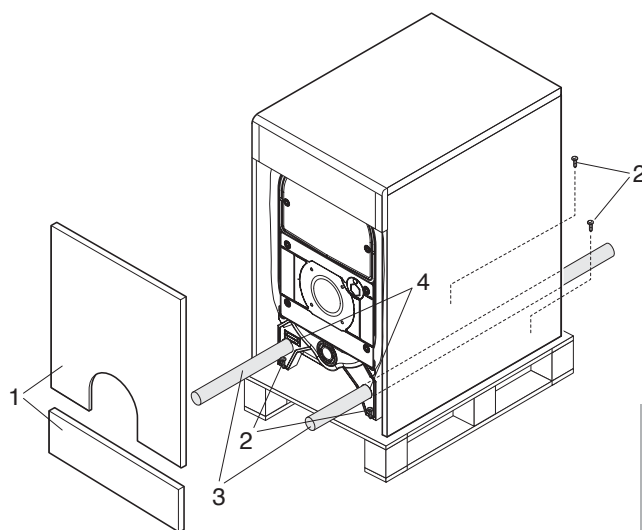
Dimensioni e Pesì	B30-25 R	B30-32 R	B30-38 R	B30-43 R	
L	450				mm
P	465	555	645	735	mm
H	850				mm
Peso netto	117	139	165	178	Kg

MOVIMENTAZIONE

Una volta tolto l'imballo, la movimentazione dell'apparecchio si effettua con attrezzature adeguate.

Se la movimentazione deve essere effettuata manualmente, procedere come segue:

- Rimuovere i pannelli anteriori (1)
- Svitare le quattro viti (2) di fissaggio dell'apparecchio al pallet
- Sollevare l'apparecchio inserendo due tubi (3), di diametro 3/4", nei fori (4) previsti nelle gambe di supporto del corpo caldaia.



AVVERTENZE

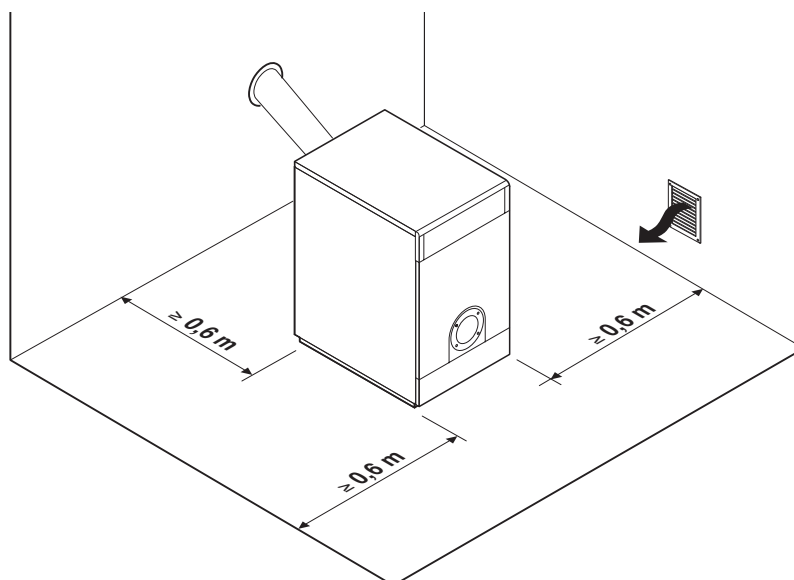
- Utilizzare protezioni antinfortunistiche e rispettare il peso massimo sollevabile per persona.
- **È VIETATO** disperdere il materiale dell'imballo nell'ambiente in quanto può essere potenziale fonte di pericolo. Deve quindi essere smaltito secondo quanto stabilito dalla Legislazione vigente.

LOCALE DI INSTALLAZIONE

Il locale di installazione deve sempre essere rispondente alle Norme Tecniche ed alla Legislazione vigente. Deve essere dotato di aperture di aerazione, adeguatamente dimensionate.

Gli apparecchi **B30 R**, di portata termica maggiore di 35 kW, vanno installati in locali ad uso esclusivo.

ZONE DI RISPETTO INDICATIVE



AVVERTENZE

- Verificare che il grado di protezione elettrico dell'apparecchio sia adeguato alle caratteristiche del locale d'installazione.
- Tenere in considerazione gli spazi necessari per l'accessibilità ai dispositivi di sicurezza/regolazione e per l'effettuazione delle operazioni di manutenzione.
- **È VIETATO** installare gli apparecchi **B30 R** all'aperto perché non sono progettati per questo tipo di installazione.

NUOVA INSTALLAZIONE O INSTALLAZIONE IN SOSTITUZIONE DI ALTRO APPARECCHIO

Quando l'apparecchio viene installato, verificare che:

- La canna fumaria, se riutilizzata, sia adatta al nuovo apparecchio, alle temperature dei prodotti della combustione, calcolata e costruita secondo Norma, sia più rettilinea possibile, a tenuta, isolata e non abbia occlusioni o restringimenti (*)
- L'impianto elettrico sia realizzato nel rispetto delle Norme specifiche e da personale qualificato
- La linea di adduzione del combustibile e l'eventuale serbatoio siano realizzati secondo le Norme specifiche
- Il vaso di espansione assicuri il totale assorbimento della dilatazione del fluido contenuto nell'impianto
- L'impianto sia lavato, pulito da fanghi e da incrostazioni, disaerato e siano state verificate le tenute idrauliche
- Sia previsto un sistema di trattamento quando l'acqua di alimentazione/reintegro è particolare.

Due elementi di riferimento di un'acqua normale possono essere:

- pH=6÷8
- Durezza totale $\leq 35^\circ\text{F}$.

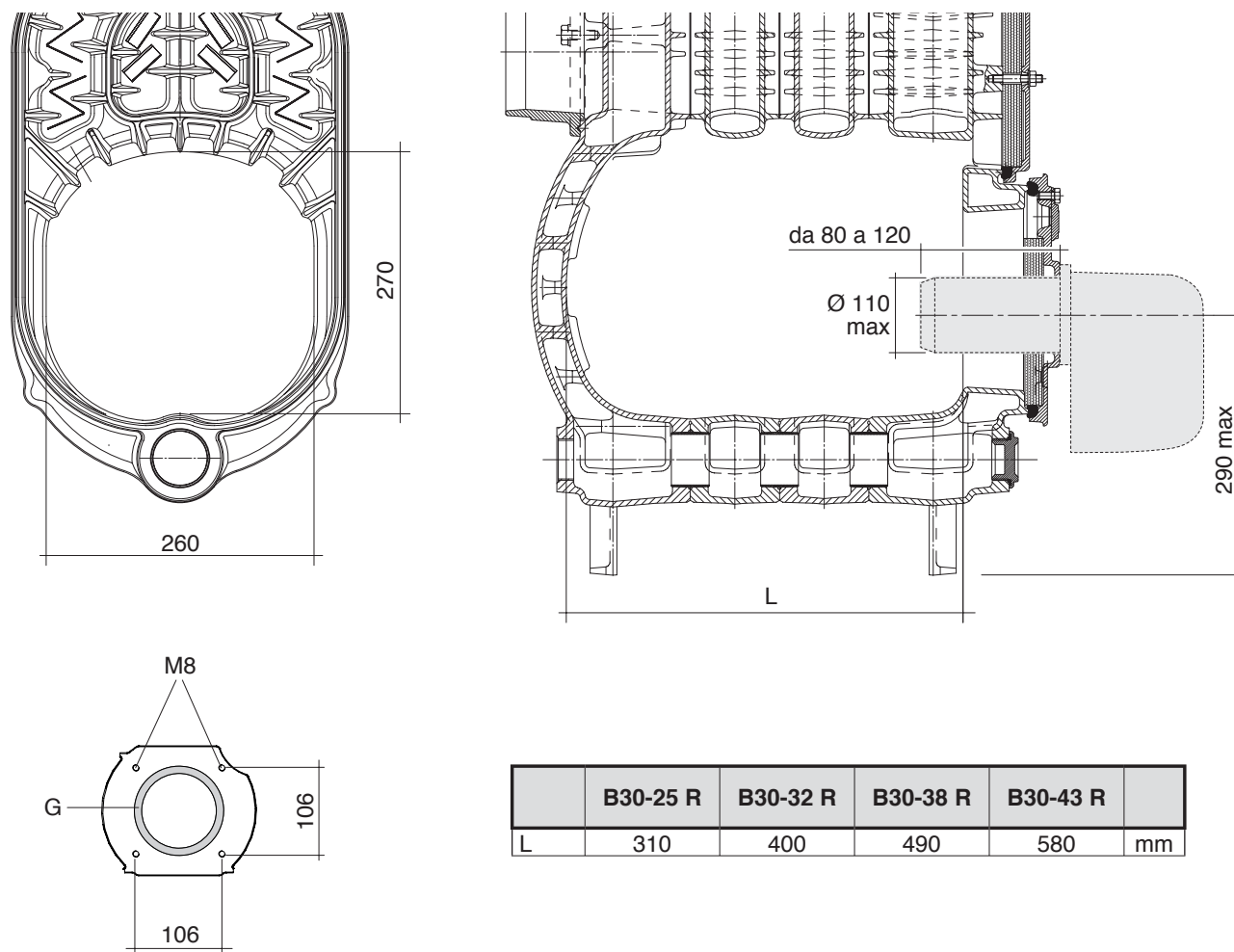
(*) **BIASI non è responsabile di eventuali danni causati da una scorretta realizzazione dello scarico fumi o da continui reintegri di acqua in caldaia.**

INSTALLAZIONE DEL BRUCIATORE

I bruciatori impiegati devono avere la marcatura CE.

Le dimensioni degli attacchi e della testa di combustione sono riportate in figura.

Adattare il diametro dell'isolamento (G) al boccaglio del bruciatore, utilizzando un utensile adeguato.



ATTACCHI IDRAULICI

Gli apparecchi **B30 R** sono progettati e realizzati per essere installati in impianti di riscaldamento.

Le caratteristiche degli attacchi idraulici sono riportate in figura:

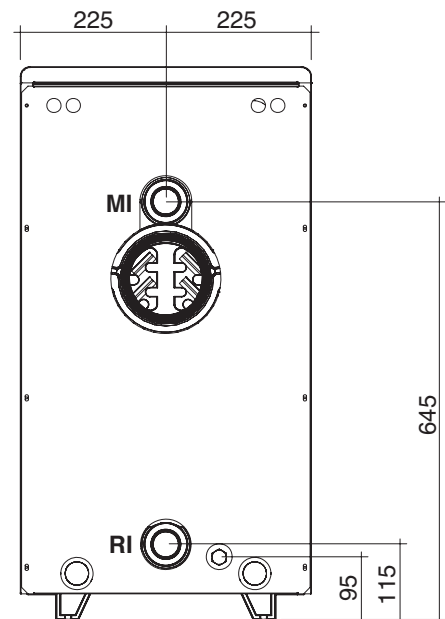
MI Mandata impianto (Ø 1"1/4 F)

RI Ritorno impianto (Ø 1"1/4 F)

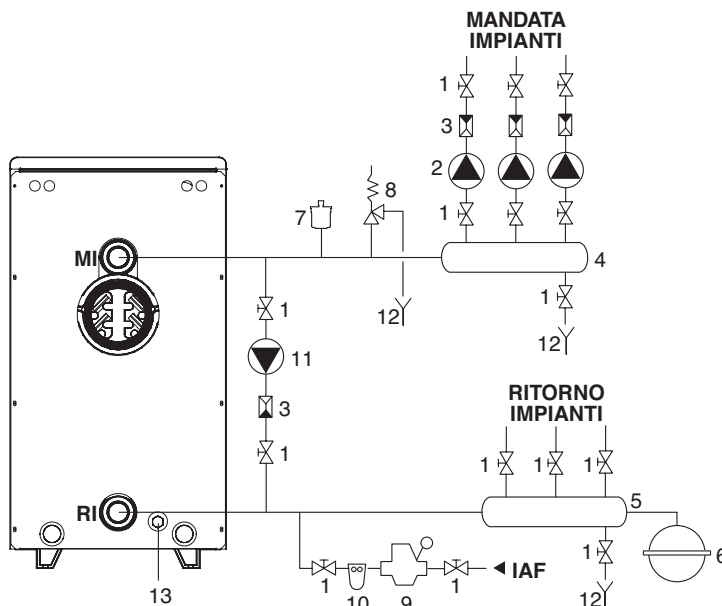
IMPORTANTE

Per ottimizzare il funzionamento dell'apparecchio, quando il bruciatore è in funzione, si deve assicurare una minima portata d'acqua pari a circa il 25% di quella totale con $\Delta T=10^{\circ}\text{C}$.

Utilizzare, se necessario, un'adeguata pompa anticondensa. La temperatura dell'acqua di ritorno, in servizio continuo, deve essere $\geq 37^{\circ}\text{C}$.



SCHEMA DI PRINCIPIO



- 1 Valvole di sezionamento
- 2 Circolatori
- 3 Valvole non ritorno
- 4 Collettore mandata
- 5 Collettore ritorno
- 6 Vaso espansione
- 7 Valvola sfiato automatica
- 8 Valvola sicurezza
- 9 Riduttore di pressione
- 10 Filtro/addolcitore
- 11 Eventuale pompa anticondensa
- 12 Scarichi
- 13 Attacco per installazione rubinetto di scarico impianto

- MI** Mandata impianto
RI Ritorno impianto
IAF Ingresso acqua fredda

AVVERTENZE

- Lo scarico della valvola di sicurezza deve essere collegato ad un sistema di smaltimento. BIASI non è responsabile di eventuali allagamenti dovuti all'intervento della valvola di sicurezza.
- Gli impianti caricati con antigelo obbligano l'impiego di disconnettori idrici.
- La scelta e l'installazione dei componenti dell'impianto sono di competenza dell'Installatore, che deve rispettare la Legislazione in vigore e le regole della buona tecnica.
- Il vaso di espansione, del circuito riscaldamento, deve assicurare il totale assorbimento della dilatazione del fluido contenuto nell'impianto ed avere una precarica di 1,5 bar.

Nel caso di impianti a vaso aperto assicurare un battente minimo di 10 metri.

NOTA: posizionare la valvola di sfiato (7) nel punto più alto dell'impianto.

COLLEGAMENTI ELETTRICI

Gli apparecchi **B30 R** necessitano dei collegamenti alla morsettiera interna al quadro comandi, del cavo di alimentazione, del termostato ambiente (TA) e del circolatore impianto (CI), che devono essere effettuati dall'Installatore o da personale professionalmente qualificato.

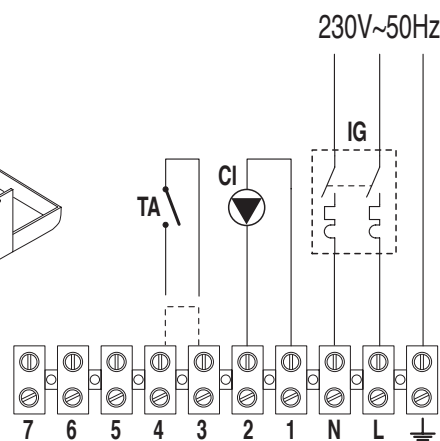
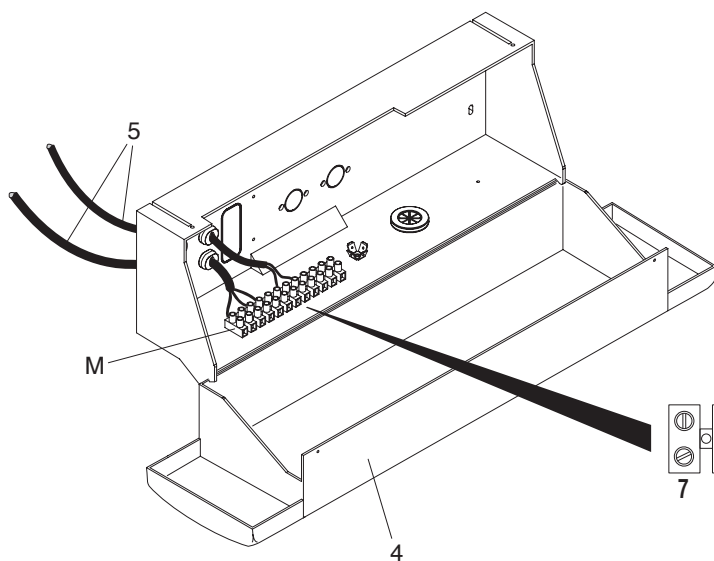
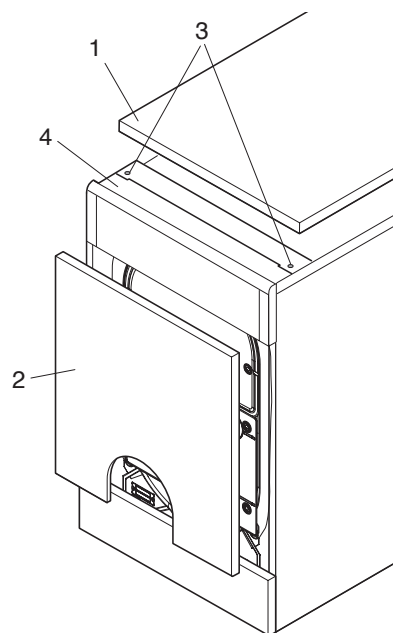
Per accedere alla morsettiera del quadro comandi:

- Togliere i pannelli superiore (1) e anteriore (2) della mantellatura
- Svitare le due viti (3) che chiudono il quadro comandi e ruotare la parte anteriore (4)
- Inserire i cavi (5) dell'alimentazione elettrica, del circolatore impianto e del termostato ambiente nelle aperture predisposte nella parte posteriore della pannellatura dell'apparecchio e del quadro comandi.

Utilizzare adeguati pressacavi antistrappo.

- Eseguire i collegamenti alla morsettiera (M) come illustrato in figura.

Terminati i collegamenti rimontare il tutto operando in maniera inversa a quanto descritto.



AVVERTENZE

È obbligatorio:

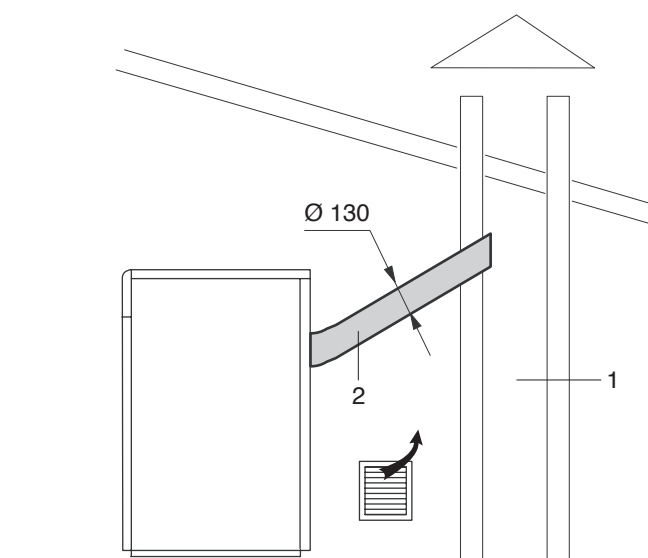
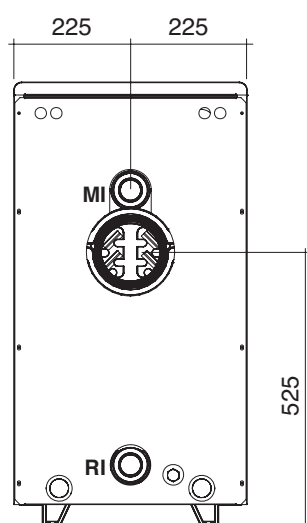
- L'impiego di un interruttore magnetotermico onnipolare, sezionatore di linea, conforme alle Norme EN
- Rispettare il collegamento L (Fase) - N (Neutro)
- Lasciare il conduttore di terra più lungo di almeno 2 cm rispetto a quelli di L (Fase) - N (Neutro)
- Riferirsi agli schemi elettrici di questo manuale per qualsiasi intervento di natura elettrica
- **Effettuare i collegamenti ad un efficace impianto di messa a terra (*).**

È **VIETATO** utilizzare i tubi dell'acqua per la messa a terra dell'apparecchio.

(* **BIASI non è responsabile di eventuali danni causati dalla mancanza di messa a terra dell'apparecchio e dall'innosservanza di quanto riportato negli schemi elettrici.**

SCARICO FUMI E ASPIRAZIONE ARIA COMBURENTE

Il canale da fumo deve essere realizzato in conformità alle Norme ed alla Legislazione vigente, con condotti rigidi, resistenti alla temperatura, alla condensa, alle sollecitazioni meccaniche e deve essere a tenuta.



AVVERTENZE

- In questa configurazione l'apparecchio aspira l'aria comburente dal locale di installazione che DEVE ESSERE DOTATO di aperture di aerazione realizzate secondo quanto previsto dalle Norme Tecniche.
- I condotti di scarico non isolati sono potenziali fonti di pericolo.
- La canna fumaria (1) deve assicurare la depressione minima prevista dalle Norme Tecniche vigenti, considerando pressione "zero" al raccordo con il canale da fumo (2).
- **Canne fumarie (1) e canali da fumo (2) inadeguati o mal dimensionati possono generare problemi di condensazione, influire negativamente sui parametri di combustione e generare rumorosità.**
- Le tenute delle giunzioni vanno realizzate con materiali resistenti a temperature di almeno 250°C.

RIEMPIMENTO E SVUOTAMENTO IMPIANTO

Gli apparecchi **B30 R NON** sono dotati di rubinetto di riempimento impianto.

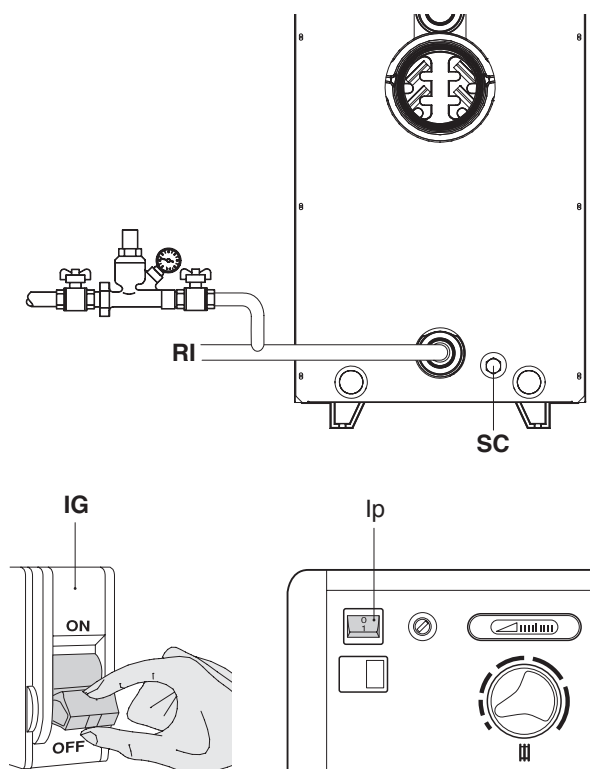
In installazione, sul ritorno dell'apparecchio, deve quindi essere previsto un opportuno sistema di riempimento.

Il rubinetto di scarico può essere collegato all'attacco (SC) predisposto nella parte posteriore del corpo caldaia.

NOTA: l'apparecchio non è dotato di sistemi per lo sfiato dell'aria. Se gli impianti sono posizionati più in basso rispetto al generatore, prevedere uno sfiato automatico nel punto più alto del sistema (generatore/impianto).

Prima di iniziare le operazioni di riempimento e svuotamento dell'impianto:

- Posizionare l'interruttore generale (IG) dell'impianto e quello principale (Ip) del quadro comandi su "spento"



RIEMPIMENTO

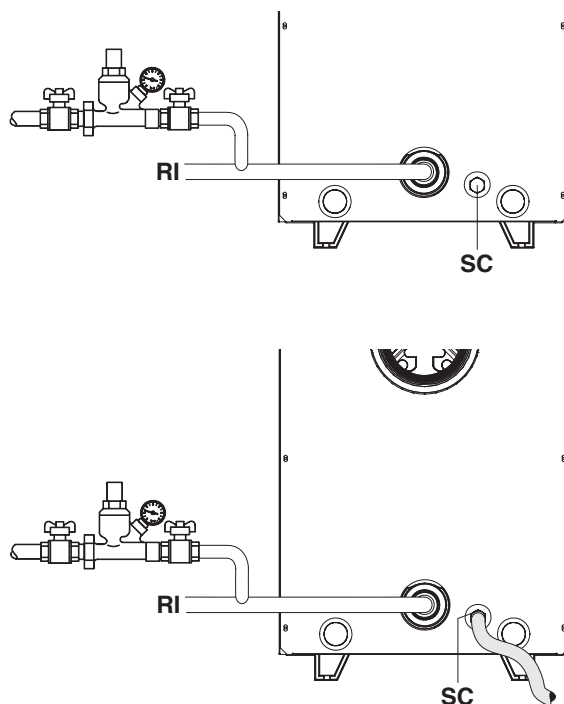
- Verificare che il rubinetto di scarico sia chiuso
- Verificare che la pressione di precarica del vaso di espansione installato sia **di 1,5 bar**
- Aprire i dispositivi di intercettazione dell'impianto idrico e caricare lentamente fino a leggere sul manometro il valore a freddo **di 1,5 bar**
- Chiudere i dispositivi di intercettazione dell'impianto idrico.

⚠ AVVERTENZA

- Nel caso di impianti a vaso aperto assicurare un battente minimo di 10 metri.

SVUOTAMENTO

- Verificare che i dispositivi di intercettazione dell'impianto idrico siano chiusi
- Collegare il rubinetto di scarico ed aprirlo.



PRIMA MESSA IN SERVIZIO

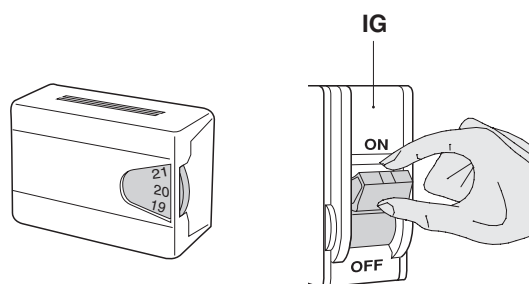
VERIFICHE PRELIMINARI

Prima di effettuare la messa in servizio dell'apparecchio è indispensabile controllare che:

- I rubinetti del combustibile e di intercettazione dell'impianto idrico siano aperti
- La pressione del circuito idraulico, a freddo, sia compresa tra 1 e 1,5 bar ed il circuito sia disaerato
- La precarica del vaso di espansione sia di 1,5 bar
- I collegamenti elettrici siano stati eseguiti correttamente
- I condotti di scarico dei fumi e le aperture per l'aspirazione dell'aria comburente siano stati realizzati adeguatamente.

Per mettere in servizio l'apparecchio:

- Regolare il termostato ambiente alla temperatura desiderata (~20 °C)



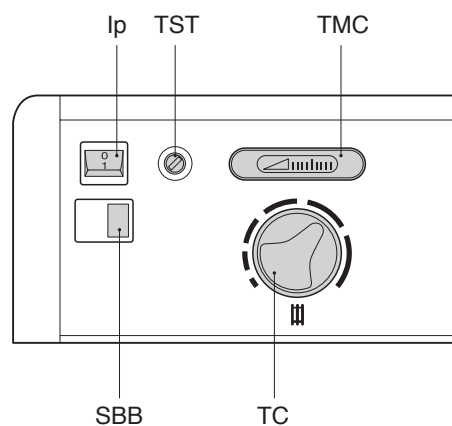
- Posizionare l'interruttore generale (IG) dell'impianto e quello principale (Ip) del quadro comandi su "acceso"

- Posizionare il termostato di caldaia (TC) come in figura.

L'apparecchio effettuerà le fasi di avviamento e resterà in funzione fino a al raggiungimento della temperatura regolata.

Se si verificano anomalie di accensione il bruciatore effettua un "ARRESTO DI BLOCCO". Spia rossa (SBB) "accesa".

Per ripristinare le condizioni di avviamento vedere il Manuale del bruciatore.

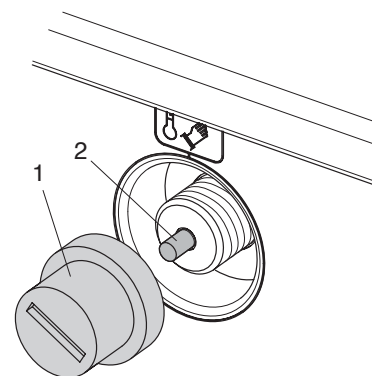


IMPORTANTE

L'intervento del termostato di sicurezza termica (TST) non è segnalato da spie luminose, ma dal termometro di caldaia (TMC) ($T \geq 110^{\circ}\text{C}$).

Per ripristinare le condizioni di avviamento:

- Attendere che la temperatura nella caldaia scenda sotto i 75°C
- Rimuovere il cappuccio (1) del termostato di sicurezza termica (TST)
- Premere lo stelo di riarmo manuale (2)
- Attendere che vengano eseguite le fasi di avviamento.

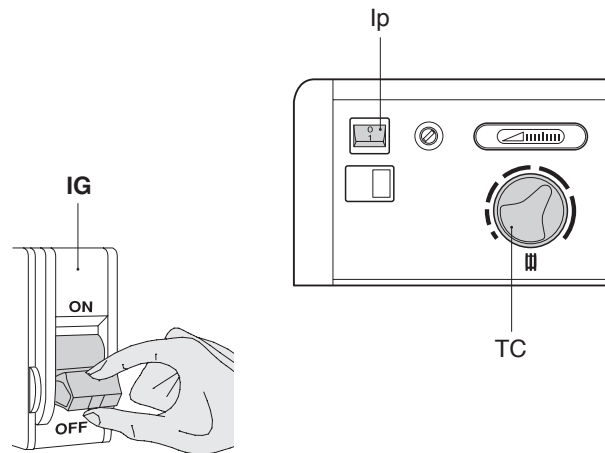


CONTROLLI

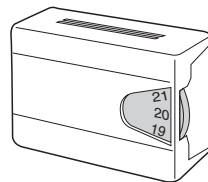
Ad avviamento effettuato verificare che l'apparecchio si spenga e, successivamente, si riaccenda:

- Modificando la regolazione del termostato di caldaia (TC)

- Posizionando l'interruttore generale (IG) dell'impianto e quello principale (Ip) del quadro comandi, su "acceso" e/o su "spento".

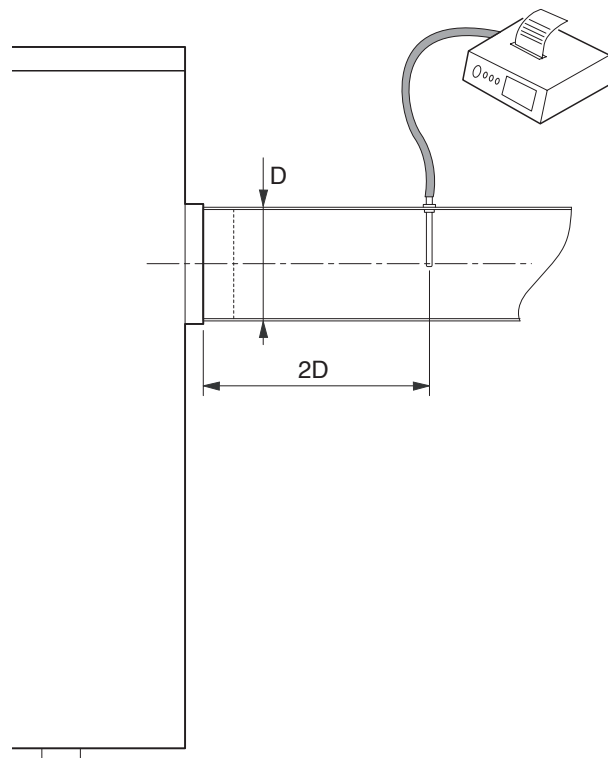


- Intervenendo sul termostato ambiente.



Se tutte le condizioni sono soddisfatte, avviare l'apparecchio ed eseguire l'analisi fumi (vedere i parametri di combustione della tabella dati tecnici).

Il foro di prelievo per l'analisi fumi deve essere realizzato sul tratto rettilineo del canale da fumo posizionato ad almeno 2 diametri dall'uscita dell'apparecchio (vedere Normativa Vigente).



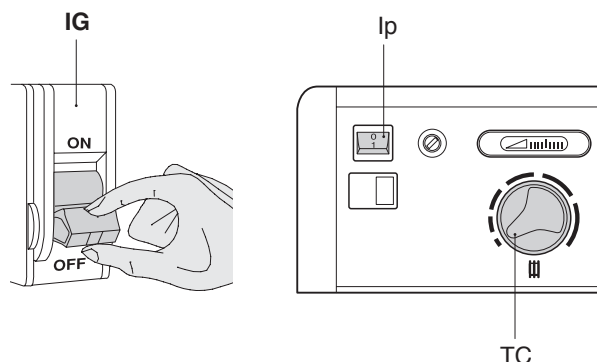
MANUTENZIONE E PULIZIA

La manutenzione periodica é un obbligo Legislativo ed é essenziale per la sicurezza, il rendimento e la durata dell'apparecchio.

La pulizia interna dell'apparecchio e la rimozione dei depositi di combustione dalle superfici di scambio é un'operazione da effettuarsi **una volta l'anno**. È una condizione essenziale per ridurre i consumi, le emissioni inquinanti e per il mantenimento delle prestazioni.

Prima di iniziare le operazioni di manutenzione e/o pulizia:

- Posizionare l'interruttore generale (IG) dell'impianto e quello principale (Ip) del quadro comandi su "spento"
- Chiudere i rubinetti di intercettazione del combustibile.



PULIZIA ESTERNA

La pulizia della mantellatura può essere effettuata con panni inumiditi con acqua e sapone. Nel caso di macchie tenaci inumidire il panno con miscela al 50% di acqua ed alcool denaturato o con prodotti specifici.

Terminata la pulizia asciugare l'apparecchio con cura.

AVVERTENZE

- In caso di sostituzione di componenti utilizzare SOLO ricambi originali.
- Non usare prodotti abrasivi, benzina o trielina.

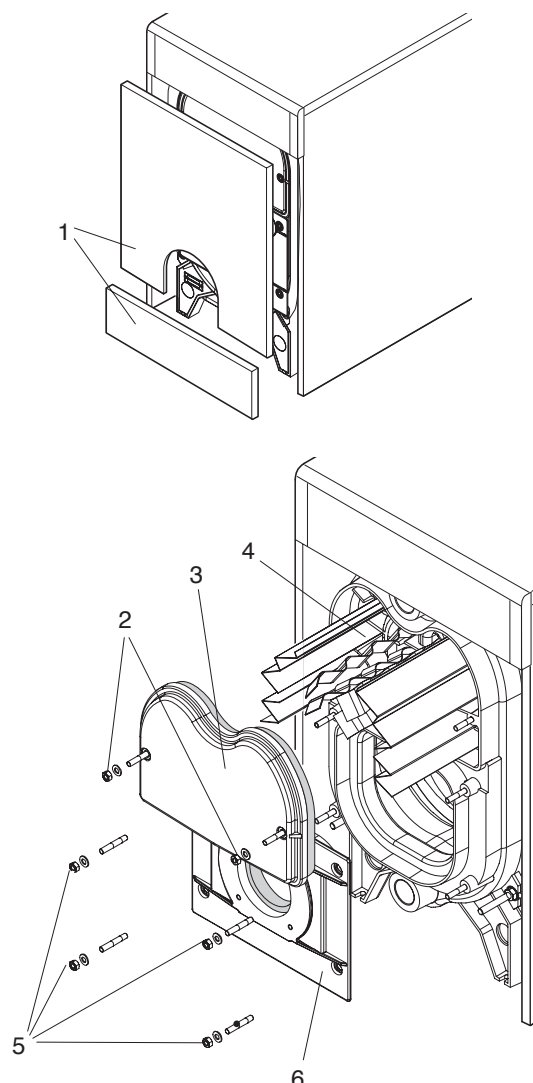
PULIZIA INTERNA

Per accedere agevolmente alle parti interne:

- Rimuovere il bruciatore
- Rimuovere i pannelli anteriori (1)
- Togliere i dadi di fissaggio (2) e rimuovere la portina superiore (3)
- Estrarre i turbolatori (4) e verificare il loro stato di usura
- Pulire le parti interne del percorso fumi con uno scovolo ed aspirare i residui attraverso il foro bruciatore

Per agevolare ulteriormente le operazioni di pulizia è anche possibile togliere i dadi (5) e rimuovere la portina inferiore (6).

Dopo aver effettuato la pulizia inserire completamente i turbolatori (4) e rimontare tutti i componenti operando in maniera inversa a quanto descritto.



IRREGOLARITÀ DI FUNZIONAMENTO

Anomalia	Causa	Rimedio
Odore di prodotti incombusti	- Dispersione fumi in ambiente	- Verificare pulizia corpo bruciatore - Verificare pulizia scarico fumi - Verificare ermeticità generatore, percorso fumi e bruciatore - Controllare qualità combustione
Il generatore si sporca in breve tempo	- Bruciatore mal regolato	- Controllare regolazione del bruciatore (analisi fumi)
	- Percorso fumi	- Pulire percorso fumi
	- Percorso aria bruciatore	- Pulire percorso aria e voluta bruciatore
Il generatore è in temperatura ma il sistema scaldante è freddo	- Presenza d'aria nell'impianto	- Sfiatare l'impianto
	- Circolatore	- Sbloccare il circolatore - Sostituire circolatore
	- Manca richiesta dal termostato ambiente	- Verificare termostato ambiente e connessioni
Il generatore non va in temperatura	- Corpo generatore sporco	- Pulire percorso fumi e camera di combustione
	- Portata bruciatore insufficiente	- Controllare regolazione bruciatore
	- Termostato di caldaia	- Verificare corretto funzionamento - Verificare temperatura impostata
Il generatore va in blocco di sicurezza termica	- Termostato di caldaia	- Verificare corretto funzionamento - Verificare temperatura impostata - Verificare il cablaggio elettrico - Verificare posizione bulbo termostato caldaia
	- Mancanza acqua	- Verificare valvola di sfiato - Verificare pressione circuito riscaldamento.
Frequente intervento della valvola di sicurezza impianto	- Pressione impianto riscaldamento	- Verificare pressione carico - Verificare riduttore di pressione - Verificare efficienza valvola
	- Vaso espansione impianto	- Verificare efficienza

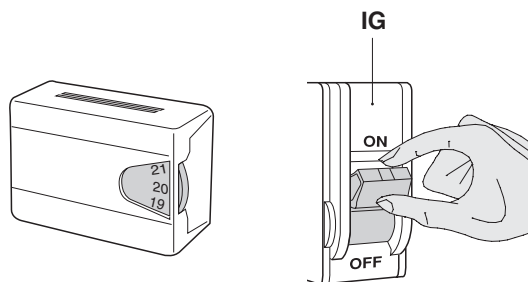
ACCENSIONE E SPEGNIMENTO

La prima messa in servizio dell'apparecchio deve essere eseguita dal Servizio Tecnico dopodiché l'apparecchio potrà funzionare automaticamente.

L'Utente potrà accendere o spegnere l'apparecchio operando come segue:

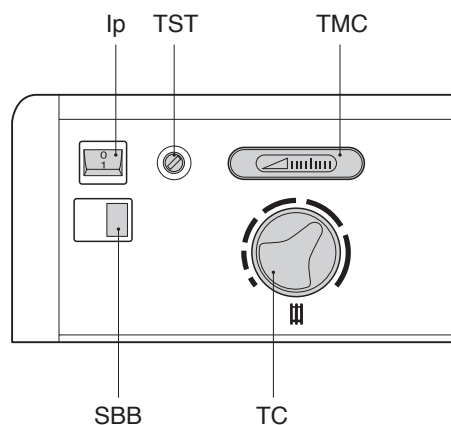
ACCENSIONE

- Regolare il termostato ambiente alla temperatura desiderata (~20 °C)



- Posizionare l'interruttore generale (IG) dell'impianto e quello principale (Ip) del quadro comandi su "acceso"

- Posizionare il termostato di caldaia (TC) come in figura.



L'apparecchio effettuerà le fasi di avviamento e resterà in funzione fino a al raggiungimento della temperatura regolata.

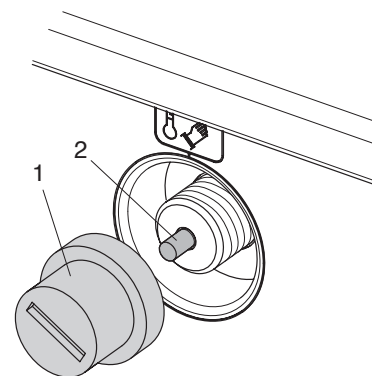
Se si verificano anomalie di accensione il bruciatore effettua un "ARRESTO DI BLOCCO". Spia rossa (SBB) "accesa". Per ripristinare le condizioni di avviamento vedere il Manuale del bruciatore.

IMPORTANTE

L'intervento del termostato di sicurezza termica (TST) non è segnalato da spie luminose, ma dal termometro di caldaia (TMC) ($T \geq 110^{\circ}\text{C}$).

Per ripristinare le condizioni di avviamento:

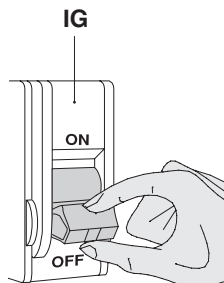
- Attendere che la temperatura nella caldaia scenda sotto i 75°C
- Rimuovere il cappuccio (1) del termostato di sicurezza termica (TST)
- Premere lo stelo di riarmo manuale (2)
- Attendere che vengano eseguite le fasi di avviamento.



SPEGNIMENTO TEMPORANEO

In caso di assenze temporanee, fine settimana, brevi viaggi, ecc. e con temperature esterne superiori allo ZERO procedere come segue:

- Posizionare l'interruttore generale (IG) dell'impianto e quello principale (Ip) del quadro comandi su "spento".

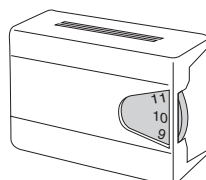
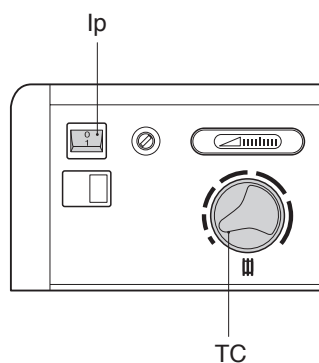


IMPORTANTE

Se la temperatura esterna può scendere sotto lo ZERO la procedura sopra descritta NON DEVE essere effettuata.

È necessario quindi:

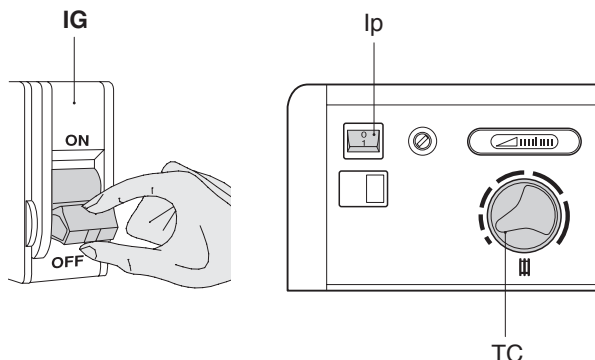
- Lasciare l'apparecchio in funzione; interruttore generale (IG) dell'impianto e quello principale (Ip) del quadro comandi su "acceso"
- Posizionare il termostato di caldaia (TC) al valore minimo di regolazione
- Regolare il termostato ambiente ad un valore di circa 10°C o in funzione "antigelo" se prevista.



SPEGNIMENTO PROLUNGATO

Il non utilizzo dell'apparecchio per un lungo periodo comporta l'effettuazione delle seguenti operazioni:

- Posizionare l'interruttore generale (IG) dell'impianto e quello principale (Ip) del quadro comandi su "spento"
- Chiudere i rubinetti di intercettazione del combustibile e dell'impianto.



AVVERTENZA

- Svuotare gli impianti se c'è pericolo di gelo.

MANUTENZIONE

Si ricorda che la Legislazione OBBLIGA IL RESPONSABILE DELL'IMPIANTO TERMICO a far eseguire, DA PERSONALE PROFESSIONALMENTE QUALIFICATO, la MANUTENZIONE PERIODICA e la MISURA DEL RENDIMENTO DI COMBUSTIONE.

Il Servizio Tecnico può adempiere a questo importante obbligo legislativo.

La MANUTENZIONE PERIODICA significa:

- Maggiore sicurezza
- Minori costi di esercizio
- Maggiore durata della caldaia
- La tranquillità di non incorrere in onerose sanzioni in caso di controlli.

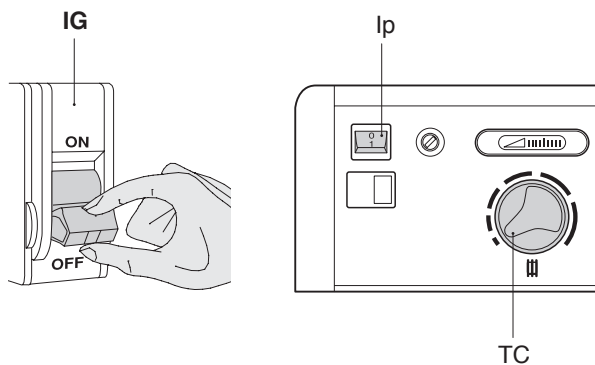
PULIZIA ORDINARIA

La pulizia interna dell'apparecchio e la rimozione dei depositi di combustione dalle superfici di scambio é un'operazione da effettuarsi **una volta l'anno**, da personale professionalmente qualificato.

È una condizione essenziale per ridurre i consumi, le emissioni inquinanti e il mantenimento delle prestazioni ed il prodotto affidabile nel tempo.

Prima di iniziare le operazioni di pulizia:

- Posizionare l'interruttore generale (IG) dell'impianto e quello principale (Ip) del quadro comandi su "spento".



PULIZIA ESTERNA

La pulizia della mantellatura può essere effettuata con panni inumiditi con acqua e sapone. Nel caso di macchie tenaci inumidire il panno con miscela al 50% di acqua ed alcool denaturato o con prodotti specifici.

Terminata la pulizia asciugare l'apparecchio con cura.

AVVERTENZE

- Non usare prodotti abrasivi, benzina o trielina.

RIFERIMENTI UTILI

APPARECCHIO

Venditore:
Sig.
Via
tel.

Installatore:
Sig.
Via
tel.

Data	Tipo di intervento

BRUCIATORE

Venditore:
Sig.
Via
tel.

Servizio Tecnico:
Sig.
Via
tel.

Data	Tipo di intervento

USO - UTENTE

COMBUSTIBILE

Fornitore:
Sig.
Via
tel.

Fornitore:
Sig.
Via
tel.

Data	Quantità fornita	Data	Quantità fornita

Data	Quantità fornita	Data	Quantità fornita

NOTE

.....

.....

.....

.....

.....

.....

.....

.....

.....

.....

.....

.....

.....

.....

.....

.....

.....

.....

.....

.....

.....

.....

.....

USO - UTENTE



60101546

Manuale cod. 60101546 - Rev. 0 - (01/07) (28 pagine totali)

BIASI S.p.A.

37135 VERONA (Italy) – via Leopoldo Biasi, 1
Tel. 045-80 90 111 – Fax 045-80 90 222
Internet <http://www.biasi.it>

BIASI è costantemente impegnata nel miglioramento dei suoi prodotti, di conseguenza le caratteristiche estetiche, dimensionali, i dati tecnici, gli equipaggiamenti e gli accessori degli apparecchi, possono essere soggetti a variazione.