

**MANUALE DI INSTALLAZIONE E**  
**MANUTENZIONE PER ASSALI AGRICOLI**

**FAD** ASSALI

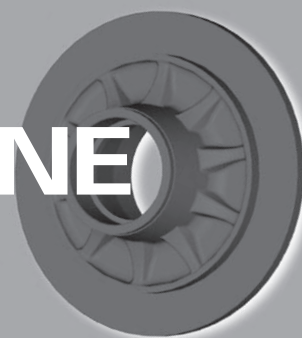
Gli assali e le sospensioni di produzione FAD ASSALI sono in generale destinati ad equipaggiare veicoli agricoli che normalmente svolgono parte della loro attività come trasferimento su strada.

Per questo motivo, al fine di tutelare la sicurezza degli utilizzatori finali e delle persone che si trovino nei paraggi dei veicoli stessi è necessario che le istruzioni contenute in questo manuale diventino parte integrante del libretto di uso e manutenzione del veicolo. Particolare attenzione dovrà essere prestata alle avvertenze indicate come 'IMPORTANTE' dove si forniscono informazioni relative ai rischi conseguenti alla mancata osservanza delle procedure indicate.

# INTRODUZIONE

E' importante notare che il corretto funzionamento di un assale o di un gruppo di assali e sospensioni, dipende dal corretto dimensionamento dello stesso in funzione dell'utilizzo previsto. E' perciò necessario, al momento della richiesta di un assale o di un gruppo di assali e sospensioni, fornire tutte le informazioni rilevanti riguardanti l'utilizzo del prodotto, per permettere al Servizio Progettazione FAD ASSALI di eseguire le verifiche necessarie.

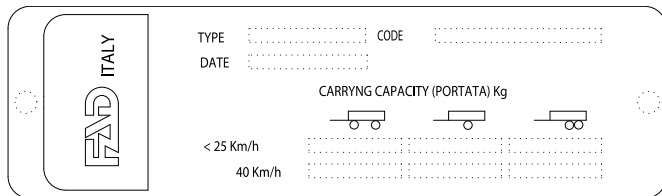
Il Servizio Progettazione FAD ASSALI si riserva la possibilità di richiedere informazioni ulteriori nel caso questo fosse necessario.



## IDENTIFICAZIONE DELL'ASSALE

L'assale è munito di una targhetta di identificazione, contenente i seguenti dati:

- Codice
- Data di costruzione
- Portata dell'assale
- Velocità di riferimento



## INFORMAZIONI SULLA SICUREZZA

Lo scopo di questo manuale è quello di fornire informazioni per mantenere la sicurezza, l'affidabilità e le prestazioni degli assali progettati da FAD ASSALI. Leggere attentamente questo manuale prima di eseguire qualunque operazione di installazione o manutenzione.

Prima di eseguire qualunque operazione di installazione o manutenzione che richieda il sollevamento del veicolo, è **IMPORTANTE** assicurarsi che le attrezzature utilizzate per il sollevamento siano correttamente dimensionate alla massa del veicolo e che i cunei di bloccaggio delle ruote siano correttamente posizionati sotto le stesse.

Senza l'utilizzo di adeguato equipaggiamento di sicurezza, attrezzature e opportuno addestramento professionale, potrebbero accadere incidenti seri e addirittura mortali.

Leggere attentamente il presente manuale e le procedure in esso descritte prima di intraprendere qualunque lavoro.

Qualunque operazione di installazione, manutenzione e controllo sull'assale deve essere eseguita da personale competente, con adeguato equipaggiamento di sicurezza, attrezzature e opportuna formazione professionale.

Gli assali o i gruppi assali/sospensione trasmettono al terreno il carico del veicolo. Tutti gli elementi strutturali (travi, cuscinetti, mozzi, elementi elastici etc.) sono stati dimensionati per il carico specifico indicato sul disegno o sulla targhetta. A diverse velocità, configurazioni del veicolo e ruote utilizzate corrispondono diverse portate dell'assale, per effetto delle sollecitazioni dinamiche che si verificano in esercizio.

E' perciò **IMPORTANTE** non sovraccaricare gli assali o le sospensioni eccedendo la portata, la velocità o la dimensione della ruota indicate a disegno, sulla targhetta o sull'omologa del veicolo: eventuali rotture che dovessero avvenire per sovraccarico della portata, per utilizzo di una ruota non consentita o per superamento della velocità di progetto metterebbero a serio rischio l'incolumità delle persone che si trovassero nei paraggi del veicolo. Il cedimento dei cuscinetti, della trave o del mozzo potrebbe causare la perdita della ruota, con gravi conseguenze, mentre il cedimento degli elementi elastici della sospensione comprometterebbe comunque gravemente la

possibilità di mantenere il controllo del veicolo.

**ATTENZIONE:** le portate indicate sul disegno dell'assale si riferiscono, a meno di diversa indicazione specifica, all'utilizzo di ruote con spostamento zero e raggio del pneumatico non superiore a 600 mm.

I cuscinetti presenti nel mozzo sono stati dimensionati per lavorare alla portata ed alla velocità indicate sul disegno o sulla targhetta dell'assale. Per garantire un corretto funzionamento nel tempo dei cuscinetti è **IMPORTANTE** eseguire tutte le operazioni di controllo e manutenzione descritte sotto. In caso contrario, con l'aumento delle ore di utilizzo ci si espone a rischio di rottura dei cuscinetti del mozzo ruota con il pericolo conseguente di perdita della ruota e rischio di causare incidenti stradali.

Attenzione: la rottura del cuscinetto può avvenire senza preavvisi evidenti ed è perciò ancor più pericolosa.

Quando gli assali sono dotati di freni contribuiscono alla sicurezza del gruppo trattore-rimorchio riducendo gli spazi di frenatura. L'efficienza del sistema frenante è fondamentale per garantire questo effetto. E' perciò **IMPORTANTE** eseguire tutte le operazioni di manutenzione e controllo periodico del sistema frenante descritto in seguito per evitare il rischio di perdita del controllo del veicolo in frenata o in discesa e le gravi conseguenze a cui ciò può portare.

## ATTENZIONE: MOLTO IMPORTANTE

- 1 Non sovraccaricare gli assali o le sospensioni rispetto a quanto indicato sul disegno dell'assale, sulla targhetta dell'assale o sull'omologa del veicolo.
- 2 Non utilizzare ruote di dimensioni superiori a quelle indicate sul disegno dell'assale o sull'omologa del veicolo.
- 3 Non utilizzare gli assali o le sospensioni a velocità superiori a quanto indicato sul disegno dell'assale, sulla targhetta dell'assale o sull'omologa del veicolo.

## CONSIGLI IMPORTANTI

- 1 Distribuire razionalmente i pesi in modo da evitare di sovraccaricare il veicolo da un solo lato.
- 2 Montare esclusivamente pneumatici di tipo e misura prescritti a disegno, correttamente equilibrati; utilizzare ruote con offset esplicitamente prescritto a disegno se diverso da zero.
- 3 Evitare colpi laterali ed urti violenti agli assali.
- 4 Adeguare la velocità del veicolo alle condizioni della strada ed al carico trasportato.
- 5 Non utilizzare il veicolo qualora sia stata riscontrata anche la minima irregolarità.
- 6 In caso di riparazioni che presuppongano la sostituzione di qualche componente impiegare esclusivamente ricambi originali FAD ASSALI.
- 7 Utilizzare sempre un sistema di sospensione. In caso di fissaggio dell'assale direttamente al telaio della macchina la sua portata si riduce, a causa dell'aumento delle sollecitazioni.
- 8 Affidarsi ad officine specializzate per le operazioni di controllo e manutenzione più impegnative.

# INSTALLAZIONE DEGLI ASSALI

## 1. INSTALLAZIONE DEGLI ASSALI SUL VEICOLO

La movimentazione degli assali/sospensione deve avvenire per mezzo di paranchi/carroponte adeguatamente dimensionati. A causa del loro peso elevato presentano il rischio di causare infortuni in caso di caduta accidentale.

Il montaggio degli assali sul veicolo deve essere realizzato da personale adeguatamente preparato, sia per garantire il corretto posizionamento che il corretto e sicuro fissaggio al veicolo stesso.

**IMPORTANTE:** Ogni modifica o alterazione dell'assale, realizzata da terzi, è di completa responsabilità di chi la esegue.

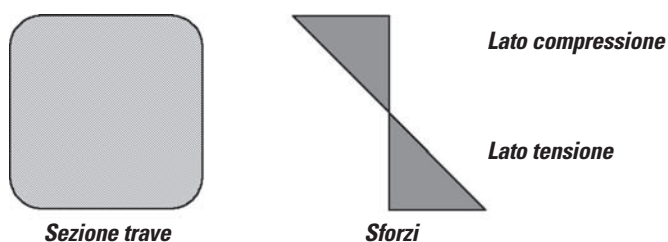
**IMPORTANTE:** Lo sbalzo (distanza tra il piano di appoggio della ruota e il centro della piastra di fissaggio) deve essere uguale o inferiore a quello indicato sul disegno. L'aumento dello sbalzo comporta un aumento della sollecitazione sulla trave e la possibilità di rottura della stessa, con possibili gravi conseguenze dovute alla perdita del controllo del veicolo.

## SALDATURE

Eventuali operazioni di saldatura eseguite sugli assali per realizzare il collegamento al veicolo, direttamente o indirettamente tramite piastre, devono essere realizzate da personale qualificato. Fare attenzione soprattutto a non creare difetti di saldatura quali incisioni ai lati dei cordoni, che potrebbero ridurre drasticamente la vita del componente per effetto di innesco di cricche. In caso di difetti di questo tipo far molare la zona da personale qualificato.

L'area su cui si esegue la saldatura deve essere libera da grasso, sporco, vernice o altri elementi contaminanti. Questi potrebbero influenzare la qualità della saldatura stessa.

La sezione della trave dell'assale è sottoposta ad una sollecitazione di flessione con un andamento degli sforzi come quello rappresentato in figura:



Per questo motivo le saldature sono ammesse solo nelle zone indicate nelle figure sotto:

- La figura 1 indica le zone dell'assale a sezione tonda sulle quali è consentita l'esecuzione di saldature.
- La figura 2 indica le zone dell'assale a sezione quadra sulle quali è consentita l'esecuzione di saldature.

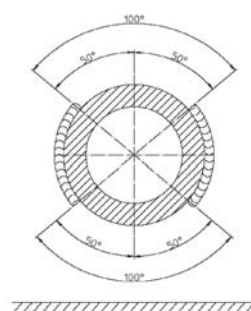


Figura 1

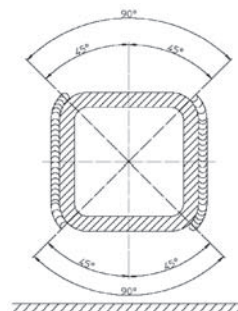


Figura 2

**IMPORTANTE:** Per le saldature eseguite sull'assale, il collegamento a massa deve essere effettuato sul corpo assale. Evitare di posizionare il collegamento a massa sul mozzo ruota o su qualsiasi parte dell'assale per cui i cuscinetti del mozzo risultino essere tra il collegamento a massa e la zona saldata (il passaggio di corrente elettrica attraverso il cuscinetto potrebbe causare danni allo stesso con possibili gravi conseguenze di rottura del mozzo e perdita della ruota). Se sono necessarie più passate di saldatura, bisogna rimuovere i silicati (impurità formatesi sulla superficie del cordone) che si formano dopo ogni passata e molare le zone di inizio e fine saldatura. Se si formano incisioni ai lati dei cordoni, molare la zona prima di depositare le passate successive.

I cordoni di saldatura dovrebbero essere eseguiti con un'unica passata senza interruzione, evitando di riprendere il cordone successivo nel punto in cui è stato interrotto il precedente.

Evitare di fare intersecare due cordoni di saldatura.

Evitare di fare aderire spruzzi di saldatura sull'assale ed eventualmente eliminarli prima della verniciatura (se lasciati nella zona di verniciatura faciliterebbero la corrosione).

## POSIZIONAMENTO

- Assali autosterzanti: devono essere montati con lo snodo dell'articolazione rivolto verso il senso di marcia ed il cuscinetto reggi spinta dalla parte del terreno.



- Assali dotati di freno ad inerzia: rispettare l'indicazione relativa al senso di marcia e alla posizione del piano terra riportati sul disegno (gli alberi a camma devono trovarsi posteriormente all'assale rispetto al senso di marcia). In questo modo il freno sgancia correttamente procedendo in retromarcia.
- Assali dotati di freno idraulico: devono essere montati con gli alberi a camma in posizione anteriore o posteriore rispetto al

senso di marcia. Non devono essere montati con gli alberi a camma sopra o sotto l'assale.

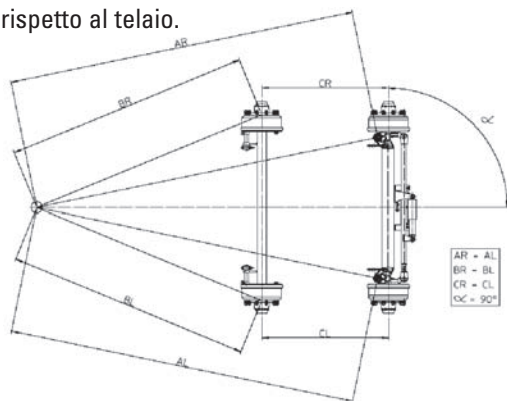
Importante in questi casi accertarsi che il liquido utilizzato per l'azionamento del freno sia compatibile con le guarnizioni dei cilindri (richiedere al servizio tecnico FAD ASSALI se nel dubbio).

- Assali dotati di angolo camber: devono essere posizionati come indicato sul disegno dell'assale, per evitare un consumo anomalo dei pneumatici e possibili pericoli di instabilità e/o perdita di controllo del veicolo.

## ALLINEAMENTO DEGLI ASSALI

Per garantire una corretta marcia su strada e per evitare fastidiose vibrazioni e problemi che potrebbero portare alla impossibilità di mantenere il controllo del veicolo, gli assali o i gruppi di assali e sospensione devono essere correttamente allineati al telaio del veicolo.

Attenzione: l'occhione del timone deve essere in posizione centrale rispetto al telaio.



## PROCEDURA DI INSTALLAZIONE DEGLI ASSALI

**IMPORTANTE:** L'installazione di un assale prodotto da FAD ASSALI su una sospensione non venduta da FAD ASSALI è responsabilità del costruttore del rimorchio e della sospensione.

- Posizionare i componenti della sospensione sull'assale. Verificare che essi si adattino correttamente all'assale.
- Posizionare l'assale nel modo corretto, facendo attenzione all'eventuale angolo camber e avendo cura di collocare l'assale come rappresentato nel disegno dello stesso. Riferirsi alle note sopra riportate riguardo al posizionamento dell'assale.
- Se necessario saldare i componenti della sospensione all'assale, conformemente a quanto raccomandato dal costruttore della sospensione e alle note sopra riportate riguardo le operazioni di saldatura.
- Verificare che l'assale abbia sufficientemente spazio e non abbia interferenze con la sospensione o il telaio del rimorchio. Verificare che l'assale sia correttamente allineato, considerando le note sopra riportate riguardo l'allineamento dell'assale.
- Effettuare il serraggio incrociato dei dadi dei cavallotti, alla coppia raccomandata dal costruttore della sospensione.
- Effettuati l'installazione e l'allineamento dell'assale, ispezionare il montaggio per verificare che:
  - Tutte le molle della sospensione siano correttamente

alloggiate nelle relative sedi.

- Esista un'adeguata spaziatura tra l'assale e i componenti della sospensione e del telaio del rimorchio, sia a veicolo carico che a veicolo scarico.
- Tutti i bulloni siano stati serrati alla coppia prescritta.

## 2. REGISTRAZIONE DEI FRENI

**NOTA:** Il dimensionamento del sistema frenante del rimorchio (tipo di azionamento, forza di azionamento, lunghezza del braccio leva di azionamento) deve essere effettuato in funzione delle normative vigenti nel paese di utilizzo finale del veicolo (per veicoli con velocità  $\leq 40$  km/h) o secondo la direttiva CEE 98/12. Assicurarsi di avere effettuato correttamente questo dimensionamento.

**IMPORTANTE:** Prima di eseguire la regolazione dell'impianto frenante, assicurarsi che qualunque movimento del veicolo sia impedito e sollevare l'assale su cui si intende intervenire, rendendone libera la rotazione del mozzo. Assicurarsi che le attrezzature utilizzate per il sollevamento siano correttamente dimensionate alla massa del veicolo e che i movimenti del veicolo siano assolutamente impediti anche dopo il sollevamento dell'assale.

### LEVA FISSA

• **Azionamento meccanico** tramite tiranteria: tirare la leva del freno nel senso dell'azionamento fino a che i ceppi siano a contatto con il tamburo. Regolare la tiranteria in modo da mantenere la leva in quella posizione e quindi rilasciare leggermente la tiranteria fino a che il mozzo sia completamente libero di ruotare.

**IMPORTANTE:** Verificare, facendo ruotare il mozzo, che i ceppi non sfreghino contro il tamburo e siano liberi di ruotare. La corsa della leva deve essere il più corta possibile, senza avere sfregamento dei ceppi sul tamburo.

• **Azionamento pneumatico:** tirare la leva del freno nel senso dell'azionamento fino a che i ceppi siano a contatto con il tamburo. Regolare, agendo su dado e controdado, la lunghezza dello stelo del cilindro di azionamento in modo da mantenere la leva in quella posizione e quindi ridurre leggermente la lunghezza dello stelo fino a che il mozzo sia completamente libero di ruotare.

**IMPORTANTE:** Verificare, facendo ruotare il mozzo, che i ceppi non sfreghino contro il tamburo e siano liberi di ruotare. La corsa della leva deve essere il più corta possibile, senza avere sfregamento dei ceppi sul tamburo.

Verificare che la corsa della leva non sia eccessiva: spingendo a mano la leva del freno questa non deve compiere un angolo superiore a  $5^\circ$ - $10^\circ$ .

### LEVA REGISTRABILE

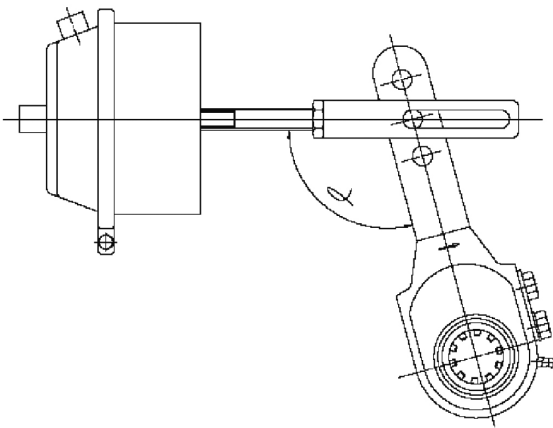
Regolare, agendo su dado e controdado, la lunghezza dello stelo del cilindro di azionamento, in modo che esso si possa correttamente accoppiare con la leva di comando. Verificare



che l'angolo  $\alpha$  tra lo stelo del cilindro e la leva freno sia compreso tra  $100^\circ$  e  $105^\circ$ , in condizione di freno non azionato.

Agendo sulla vite a testa esagonale, registrare la leva freno nella direzione della frenatura, facendo contemporaneamente ruotare il mozzo ruota, fino a che i ceppi vadano a contatto con il tamburo, quindi ruotare leggermente in senso opposto la vite di regolazione fino a che il mozzo sia completamente libero di ruotare. Assicurarsi che la vite di regolazione resti bloccata in questa posizione.

**IMPORTANTE:** Verificare, facendo ruotare il mozzo, che i ceppi non sfreghino contro il tamburo e siano liberi di ruotare. La corsa della leva deve essere il più corta possibile, senza avere sfregamento dei ceppi sul tamburo. Verificare che la corsa della leva non sia eccessiva: spingendo a mano la leva del freno questa non deve compiere un angolo superiore a  $5^\circ$ - $7^\circ$ .



### LEVA AUTOREGISTRABILE

Regolare, agendo su dado e controdado, la lunghezza dello stelo del cilindro di azionamento, in modo che esso si possa correttamente accoppiare con la leva di comando. Verificare che l'angolo  $\alpha$  tra lo stelo del cilindro e la leva freno sia compreso tra  $100^\circ$  e  $105^\circ$ , in condizione di freno non azionato.

Agendo sulla vite a testa esagonale, registrare la leva freno nella direzione della frenatura, facendo contemporaneamente ruotare il mozzo ruota, fino a che i ceppi vadano a contatto con il tamburo, quindi ruotare leggermente in senso opposto la vite di regolazione fino a che il mozzo sia completamente libero di ruotare. Assicurarsi che la vite di regolazione resti bloccata in questa posizione.

**IMPORTANTE:** Verificare, facendo ruotare il mozzo, che i ceppi non sfreghino contro il tamburo e siano liberi di ruotare. La corsa della leva deve essere il più corta possibile, senza avere sfregamento dei ceppi sul tamburo.

Verificare che la corsa della leva non sia eccessiva: spingendo a mano la leva del freno questa non deve compiere un angolo superiore a  $5^\circ$ - $7^\circ$ .

**NOTA:** Per procedure e spiegazioni dettagliate riferirsi a quanto specificato nel manuale di uso e manutenzione fornito dal costruttore della leva autoregistrabile utilizzata.

### FUNZIONAMENTO DEI FRENI

Per ottenere una frenatura non eccessiva in caso di veicolo scarico si consiglia l'utilizzo di una valvola di regolazione della pressione di azionamento dei cilindri in funzione del carico (ALB).

E' **IMPORTANTE** notare che i freni a tamburo necessitano di rodaggio prima di raggiungere un livello adeguato di prestazioni. Su un veicolo nuovo è perciò consigliabile effettuare tale operazione secondo la procedura descritta sotto:

- Eseguire 10 frenate stop da 30-40 km/h con una forza di azionamento alla leva pari al 50-60% di quella calcolata per la frenatura di servizio. Lasciare raffreddare il tamburo.
- Procedere alla velocità di 20-25 km/h con una frenatura continuativa a pressione di alimentazione crescente per circa 2-3 km. Iniziare con una pressione di alimentazione al cilindro bassa (inferiore a 1.0 bar per azionamento pneumatico) e aumentarla gradatamente, tenendo controllata la temperatura del tamburo che non deve raggiungere valori troppo elevati (rischio di danneggiare la guarnizione frenante). Ad intervalli di 50-60" rilasciare il freno per 10-20", aumentando la frequenza e la durata di questi periodi di riposo col procedere del riscaldamento. Nel caso la temperatura salga più del dovuto rilasciare completamente il freno per un periodo di tempo sufficiente a farne decrescere la temperatura. Durante tale fase di rodaggio la polvere liberata dalla guarnizione frenante porta ad un miglioramento della caratteristica del freno.
- Alla fine della procedura lasciare riposare il veicolo per 2-3 ore, quindi eseguire 10 frenate stop da 40 km/h con una forza di azionamento alla leva pari al 50-60% di quella calcolata per la frenatura di servizio.

**IMPORTANTE:** Nel caso si decida di non eseguire il rodaggio si deve tenere in considerazione il fatto che per un certo periodo il contributo alla frenatura dato dal rimorchio sarà solo parziale.

### 3. MONTAGGIO DELLE RUOTE

**IMPORTANTE:** Assicurarsi che i movimenti del veicolo siano assolutamente impediti durante l'operazione di montaggio delle ruote.

Per l'accoppiamento mozzo - cerchio ruota:

**a) IMPORTANTE:** Verificare la compatibilità del fissaggio.

I dadi e le rondelle forniti insieme all'assale devono essere compatibili con la geometria dei fori di fissaggio presenti sulla ruota, come definito in generale dalla norma DIN 74361-1-2-3 alla quale si prega di fare riferimento.

Il non corretto accoppiamento di dadi/rondelle e fori di fissaggio del disco ruota porta alla nascita di sollecitazioni eccessive sul disco della ruota e di conseguenza potrebbe causare una rottura prematura del cerchio stesso con conseguente rischio di perdita della ruota e possibilità di causare incidenti stradali, oltre alla perdita del controllo del veicolo.

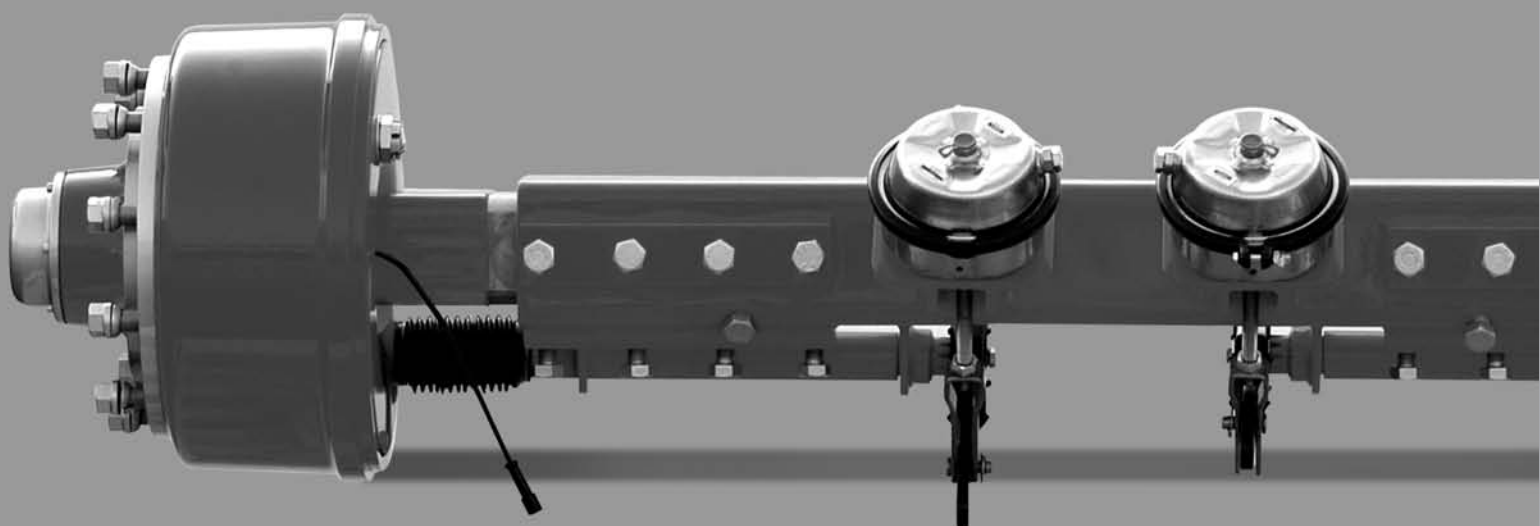
**b)** Assicurarsi che le superfici che devono venire a contatto non siano deformate, siano esenti da sporcizia, ruggine, vernice con spessore eccessivo o colature.

**c)** Effettuare il serraggio incrociato dei dadi ruota alla coppia prescritta dal costruttore della ruota, in base alla classe di resistenza delle colonnette del mozzo.

**IMPORTANTE:** Un eccessivo serraggio dei dadi può provocare la deformazione del disco ruota o il cedimento delle colonnette e/o dei dadi, con grave possibile rischio di perdita della ruota. Un serraggio insufficiente può causare l'allentamento del fissaggio del disco ruota e la conseguente rottura delle colonnette o del disco ruota stesso, con grave possibile rischio di perdita della ruota.

**d)** Su un veicolo nuovo e sempre dopo la sostituzione di pneumatici e/o ruote è necessario verificare la coppia di serraggio dopo circa 50 km di percorrenza.  
Se necessario serrare nuovamente i dadi al valore prescritto.

**e)** Non usare lubrificanti sulle colonnette o sui dadi.



# CONTROLLO E MANUTENZIONE

## 1. CALENDARIO MANUTENZIONI

E' sotto riportata una indicazione degli intervalli e delle periodicità su cui basare le operazioni di controllo e di manutenzione relative agli elementi dell'assale. Per le diverse condizioni di carico e di guida del veicolo, gli intervalli di servizio possono variare.

Pulire sempre con cura le parti che si intende ispezionare.

Operazione	Dopo 50 km	Dopo 200 km	Ogni 500 km	Ogni 2.000 km
Verifica del serraggio dei dadi ruota	X		X	
Controllo delle guarnizioni dei ceppi freno		X	X	
Controllo del gioco cuscinetti a rulli conici	X		X	
Controllo regolazione freno*	X		X	
Ingrassaggio		X	X	
Verifica cuscinetti e sostituzione del grasso				X
Ispezione				X (o almeno ogni 6 mesi)

\* ogni volta che vengono sostituite le ganasce

## 2. OPERAZIONI DI MANUTENZIONE

### VERIFICA DEL SERRAGGIO DEI DADI RUOTA

**IMPORTANTE:** Posizionare il veicolo in una zona piana con il freno di stazionamento azionato. Assicurarsi che i movimenti del veicolo siano assolutamente impediti.

Serrare diagonalmente i dadi di fissaggio della ruota, utilizzando una chiave dinamometrica, alla coppia di serraggio indicata dal costruttore della ruota, in base alla classe di resistenza delle colonnette del mozzo.

Non usare lubrificanti sulle colonnette o sui dadi.

**IMPORTANTE:** Un eccessivo serraggio dei dadi può provocare la deformazione del disco ruota o il cedimento delle colonnette e/o dei dadi, con grave possibile rischio di perdita della ruota. Un serraggio insufficiente può causare l'allentamento del fissaggio del cerchio ruota e la conseguente rottura delle colonnette o del disco ruota stesso, con grave possibile rischio di perdita della ruota.

### CONTROLLO GUARNIZIONI FRENO

**IMPORTANTE:** Posizionare il veicolo in una zona piana, con il freno di stazionamento azionato. Assicurarsi che i movimenti del veicolo siano assolutamente impediti.

Rimuovere la protezione di plastica dai fori d'ispezione (dove previsto) e controllare visivamente che le guarnizioni dei ceppi freno non presentino evidenti segni di imperfezione, di danneggiamento, di eccessivo o anomalo consumo.

Se le guarnizioni frenanti sono usurate è necessario sostituire i ceppi freno utilizzando solo ed esclusivamente ricambi originali FAD ASSALI. Attenzione: il tipo di guarnizione frenante dovrà corrispondere a quello originale per rispettare la conformità all'omologazione del veicolo. Verificare, nel caso di sostituzione dei ceppi freno, le condizioni dell'albero a camma: se necessario sostituire anche quest'ultimo.

In occasione della sostituzione dei ceppi freno, dovendo smontare il tamburo e quindi anche il mozzo, si consiglia di sostituire il grasso dei cuscinetti e controllare lo stato di usura degli stessi. Per eseguire queste operazioni attenersi a quanto descritto nelle procedure sotto riportate riguardo la sostituzione del grasso e la regolazione del gioco dei cuscinetti a rulli conici. L'eventuale sostituzione dei ceppi freno deve essere eseguita da personale competente, con adeguato equipaggiamento di sicurezza, attrezzature e opportuna formazione professionale.

### CONTROLLO E REGOLAZIONE DEL GIOCO DEI CUSCINETTI A RULLI CONICI

**IMPORTANTE:** Posizionare il veicolo in una zona piana. Rendere libera la rotazione del mozzo dell'assale su cui si intende intervenire. Assicurarsi che i movimenti del veicolo siano assolutamente impediti.

Sollevarre l'assale su cui si vuole intervenire fino a che i pneumatici non toccano terra.

Assicurarsi che le attrezzature utilizzate per il sollevamento siano correttamente dimensionate alla massa del veicolo e che i movimenti del veicolo siano assolutamente impediti anche dopo il sollevamento dell'assale.

Infilare due leve tra il pneumatico ed il terreno e, sollevando ed abbassando le leve, verificare l'assenza di gioco nel mozzo.

In presenza di gioco, effettuare la regolazione dei cuscinetti, come sotto descritto.

### REGOLAZIONE DEL GIOCO DEI CUSCINETTI

- 1) Smontare la calotta e depositarla in un luogo pulito in modo che non vi entri dello sporco.
- 2) Togliere la copiglia dal dado ad intagli.
- 3) Serrare il dado ad intagli fino a che i cuscinetti vadano in battuta,



ovvero fino a quando la chiave utilizzata per il serraggio richiede una forza più decisa per far ruotare ulteriormente il dado.

- 4) Dopo avere fatto compiere una leggera rotazione al mozzo, allentare leggermente il dado ad intagli e serrarlo fino a che torni nuovamente in battuta.
- 5) Controllare la posizione dei fori copiglia e ruotare il dado a intagli in modo da allineare gli spacchi con il foro più vicino.
- 6) Verificare che il mozzo sia libero di ruotare e non opponga eccessiva resistenza.
- 7) Inserire una nuova copiglia nel foro libero e ripiegarla all'indietro.
- 8) Rimontare la calotta.

## CONTROLLO DELLA REGISTRAZIONE DEL FRENO

**IMPORTANTE:** Posizionare il veicolo in una zona piana, con il freno del rimorchio rilasciato ed il motore del trattore spento in condizione di parcheggio. Assicurarsi che i movimenti del rimorchio siano assolutamente impediti.

### LEVA FISSA

Spingere la leva del freno nella direzione dell'azionamento. Verificare che la corsa della leva non sia eccessiva: questa non deve compiere un angolo superiore a 5°-10°. Nel caso la corsa sia superiore è necessario regolare il freno.

Se possibile sollevare l'assale su cui si intende intervenire, rendendone libera la rotazione del mozzo. Assicurarsi che le attrezzature utilizzate per il sollevamento siano correttamente dimensionate alla massa del veicolo e che i movimenti del veicolo siano assolutamente impediti anche dopo il sollevamento dell'assale.

• **Azionamento meccanico** tramite tiranteria: tirare la leva del freno nel senso dell'azionamento fino a che i ceppi siano a contatto con il tamburo. Regolare la tiranteria in modo da mantenere la leva in quella posizione e quindi rilasciare leggermente la tiranteria fino a che il mozzo sia completamente libero di ruotare.

**IMPORTANTE:** Verificare, facendo ruotare il mozzo, che i ceppi non sfreghino contro il tamburo e siano liberi di ruotare. La corsa della leva deve essere il più corta possibile, senza avere sfregamento dei ceppi sul tamburo.

• **Azionamento pneumatico:** tirare la leva del freno nel senso dell'azionamento fino a che i ceppi siano a contatto con il tamburo. Regolare, agendo su dado e controdado, la lunghezza dello stelo del cilindro di azionamento in modo da mantenere la leva in quella posizione e quindi ridurre leggermente la lunghezza dello stelo fino a che il mozzo sia completamente libero di ruotare.

**IMPORTANTE:** Verificare, facendo ruotare il mozzo, che i ceppi non sfreghino contro il tamburo e siano liberi di ruotare. La corsa della leva deve essere il più corta possibile, senza avere sfregamento dei ceppi sul tamburo.

Nel caso non sia possibile sollevare l'assale in oggetto, regolare l'azionamento del freno nella direzione della frenatura, diminuendo

la corsa libera della leva. Dopo la regolazione verificare che la corsa della leva non sia eccessiva né troppo limitata: spingendo a mano la leva del freno questa deve compiere un angolo compreso tra 5° e 10°.

### LEVA REGISTRABILE

Spingere la leva del freno nella direzione dell'azionamento. Verificare che la corsa della leva non sia eccessiva: questa non deve compiere un angolo superiore a 5°-7°. Nel caso la corsa sia superiore è necessario regolare il freno.

Se possibile sollevare l'assale su cui si intende intervenire, rendendone libera la rotazione del mozzo. Assicurarsi che le attrezzature utilizzate per il sollevamento siano correttamente dimensionate alla massa del veicolo e che i movimenti del veicolo siano assolutamente impediti anche dopo il sollevamento dell'assale.

Agendo sulla vite a testa esagonale, registrare la leva del freno nella direzione della frenatura, facendo contemporaneamente ruotare il mozzo ruota, fino a che i ceppi vadano a contatto con il tamburo, quindi ruotare leggermente in senso opposto la vite di regolazione fino a che il mozzo sia completamente libero di ruotare. Assicurarsi che la vite di regolazione resti bloccata in questa posizione.

**IMPORTANTE:** Verificare, facendo ruotare il mozzo, che i ceppi non sfreghino contro il tamburo e siano liberi di ruotare. La corsa della leva deve essere il più corta possibile, senza avere sfregamento dei ceppi sul tamburo.

Nel caso non sia possibile sollevare l'assale in oggetto, registrare la leva nella direzione della frenatura, diminuendo la corsa libera della leva. Dopo la regolazione verificare che la corsa della leva non sia eccessiva né troppo limitata: spingendo a mano la leva del freno questa deve compiere un angolo compreso tra 5° e 7°.

### LEVA AUTOREGISTRABILE

Spingere la leva del freno nella direzione dell'azionamento. Verificare che la corsa della leva non sia eccessiva: questa non deve compiere un angolo superiore a 5°-7°. Nel caso la corsa sia superiore è necessario regolare il freno.

Se possibile sollevare l'assale su cui si intende intervenire, rendendone libera la rotazione del mozzo. Assicurarsi che le attrezzature utilizzate per il sollevamento siano correttamente dimensionate alla massa del veicolo e che i movimenti del veicolo siano assolutamente impediti anche dopo il sollevamento dell'assale.

Agendo sulla vite a testa esagonale, registrare la leva freno nella direzione della frenatura, facendo contemporaneamente ruotare il mozzo ruota, fino a che i ceppi vadano a contatto con il tamburo, quindi ruotare leggermente in senso opposto la vite di regolazione fino a che il mozzo sia completamente libero di ruotare. Assicurarsi che la vite di regolazione resti bloccata in

questa posizione.

**IMPORTANTE:** Verificare, facendo ruotare il mozzo, che i ceppi non sfreghino contro il tamburo e siano liberi di ruotare. La corsa della leva deve essere il più corta possibile, senza avere sfregamento dei ceppi sul tamburo.

Nel caso non sia possibile sollevare l'assale in oggetto, registrare la leva nella direzione della frenatura, diminuendo la corsa libera della leva. Dopo la regolazione verificare che la corsa della leva non sia eccessiva né troppo limitata: spingendo a mano la leva del freno questa deve compiere un angolo compreso tra 5° e 7°.

**NOTA:** Per procedure e spiegazioni dettagliate riferirsi a quanto specificato nel manuale di uso e manutenzione fornito dal costruttore della leva autoregistrabile utilizzata.

## INGRASSAGGIO

**IMPORTANTE:** Posizionare il veicolo in una zona piana, con il freno di stazionamento azionato. Assicurarsi che i movimenti del veicolo siano assolutamente impediti.

Pulire con cura i punti di ingrassaggio prima di eseguire l'operazione.

**Assali fissi:** Ingrassare le due boccole di alloggiamento dell'albero a camma, la leva freno se registrabile o autoregistrabile e altri eventuali punti dotati di ingrassatore.

**Assali autosterzanti:** Oltre alle operazioni sopra descritte, ingrassare le boccole delle cerniere di sterzata, i silent-block della barra di sterzata e altri eventuali punti in cui siano presenti ingrassatori.

## SOSTITUZIONE GRASSO CUSCINETTI E CONTROLLO USURA

**IMPORTANTE:** Posizionare il veicolo in una zona piana. Rendere libera la rotazione del mozzo dell'assale su cui si intende intervenire. Assicurarsi che i movimenti del veicolo siano assolutamente impediti.

Sollevare l'assale su cui si vuole intervenire fino a che i pneumatici non toccano terra.

Assicurarsi che le attrezzature utilizzate per il sollevamento siano correttamente dimensionate alla massa del veicolo e che i movimenti del veicolo siano assolutamente impediti anche dopo il sollevamento dell'assale.

L'operazione sotto descritta deve essere eseguita da personale competente, con adeguato equipaggiamento di sicurezza, attrezzature e opportuna formazione professionale.

Smontare il mozzo e pulirlo con cura internamente ed esternamente. Togliere ogni residuo del vecchio grasso.

Lavare i cuscinetti smontati con solvente appropriato facendoli ruotare lentamente ed asciugarli.

Controllare attentamente la superficie dei rulli e della coppa esterna piantata nel mozzo, per verificare se sono presenti

segni di usura, graffi o altri segni di danneggiamento. In caso di presenza del minimo segnale di usura sostituire i cuscinetti.

**IMPORTANTE:** La sostituzione del cuscinetto deve comprendere sempre sia il cono interno che la coppa esterna piantata nel mozzo.

## INGRASSAGGIO

Lubrificare con cura i cuscinetti con adeguato grasso al sapone di litio (raccomandato Grasso FL TUTELA MR3). È importante che il grasso venga inserito anche all'interno del cuscinetto, nello spazio tra la gabbia di contenimento dei rulli e la pista di rotolamento degli stessi, per garantire la corretta e completa lubrificazione degli elementi in movimento. Riempire il cuscinetto di grasso come descritto sopra e lubrificare anche la parte posteriore del cono del cuscinetto, in particolare porre del grasso sulla superficie della base dei rulli. Applicare un sottile strato di grasso anche sulla pista di rotolamento delle coppe esterne, piantate nel mozzo.

Verificare che l'anello di tenuta interno al mozzo sia ancora in buono stato, che non abbia segni di usura o danneggiamento e rimetterlo nella sua posizione corretta. In caso di presenza del minimo segno di danneggiamento o usura sostituirlo.

Ingrassare leggermente la superficie di scorrimento della tenuta.

Non mescolare mai grassi differenti per non pregiudicare la durata dei cuscinetti.

Dopo avere correttamente ingrassato i cuscinetti, rimontare il mozzo, facendo attenzione a non danneggiare la tenuta posteriore durante l'operazione.

Inserire il cuscinetto esterno, l'eventuale rondella e il dado ad intagli. Serrare il dado ad intagli seguendo la procedura sopra descritta per la regolazione del gioco dei cuscinetti.

Inserire una nuova copiglia e applicare la calotta.

## ISPEZIONE

**IMPORTANTE:** Posizionare il veicolo in una zona piana, con il freno di stazionamento azionato. Assicurarsi che i movimenti del veicolo siano assolutamente impediti.

Ispezionare la trave dell'assale per verificare la presenza di eventuali cricche e/o segnali di inizio di rottura.

Qualunque cricca o segnale di rottura riscontrato sulla trave dell'assale, richiede l'immediata sostituzione dell'intero assale. Non è assolutamente ammessa alcuna operazione di riparazione tramite saldatura sulla trave dell'assale.

Verificare la rettilineità della trave dell'assale. Assali sovraccaricati e/o piegati devono essere immediatamente sostituiti. Non è assolutamente consentito riparare la trave di un assale che si presenti piegata.

Ispezionare con cura i supporti esterni dell'albero a camma, i supporti dei cilindri di azionamento del freno, le saldature del supporto del freno e verificare che non presentino alcun segno di danneggiamento. Una rottura degli stessi potrebbe portare

ad un cattivo funzionamento dell'impianto frenante e alla possibile conseguente perdita del controllo del veicolo.

Ispezionare con cura i supporti e i componenti della sospensione e verificare che non presentino alcun segno di danneggiamento.

Una rottura degli stessi potrebbe portare ad una perdita del controllo del veicolo.

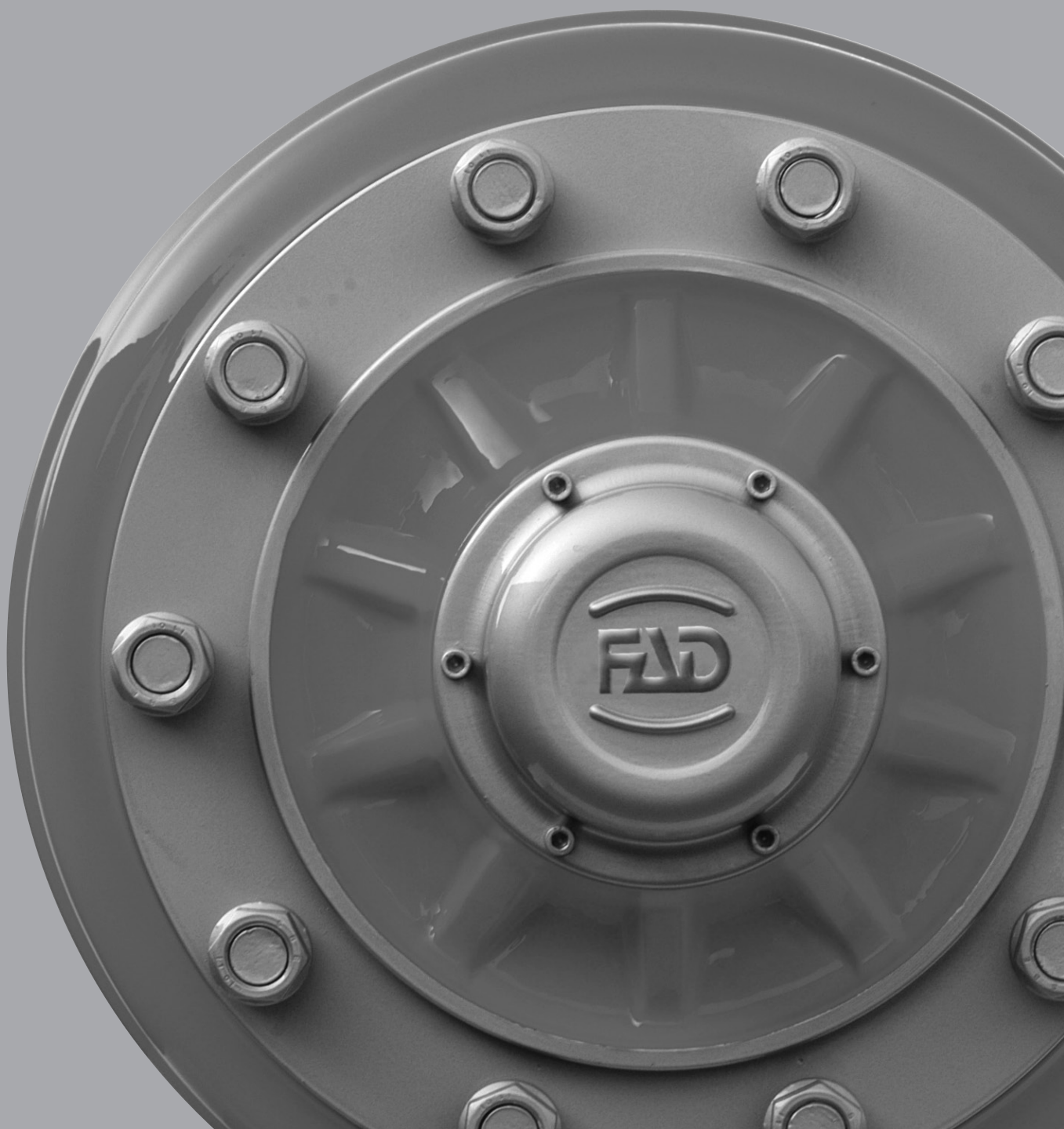
Verificare il corretto allineamento dell'assale rispetto al telaio del rimorchio. Il cattivo allineamento dell'assale rispetto al telaio del rimorchio potrebbe comportare un'usura anomala dei pneumatici e/o la possibile perdita della capacità di mantenere il controllo del veicolo.

**IMPORTANTE:** Il mancato rispetto di queste indicazioni riguardo le ispezioni periodiche sulle condizioni dell'assale e dei suoi componenti può portare ad un malfunzionamento o ad una rottura improvvisa dello stesso, con possibile conseguente perdita del controllo del veicolo e gravi conseguenze.

*I dati contenuti in questo manuale sono stati controllati con la massima cura per assicurare la loro correttezza.*

*Tuttavia non si assume alcuna responsabilità per eventuali inesattezze o mancanze.*

Edizione Sett2010



**FAD** ASSALI

**LEONESSA**  
group

**FAD Assali S.p.A.**

Viale Santa Maria, 90  
25013 Carpenedolo (Brescia) Italy

Tel +39 (0)30 9983153

Fax +39 (0)30 9669153

[info@fadassali.it](mailto:info@fadassali.it)

[www.fadassali.it](http://www.fadassali.it)