

**KIT**  
**BOLLITORE ESTERNO**  
**CALDAIA**  
**BALI ROMSTAL**  
**0KITBEST08**



**INSTALLAZIONE**  
**USO E MANUTENZIONE**

*Gentile Cliente,*

*ringraziandoLa per la preferenza accordataci nello scegliere il nostro kit per bollitore esterno, La invitiamo a leggere con attenzione queste istruzioni per il corretto modo d'installazione, d'impiego e di manutenzione del suddetto kit.*

*La informiamo inoltre che al pari di caldaie e gruppi termici, l'installazione e la manutenzione del presente kit possono essere effettuate unicamente da personale qualificato.*

## **Note generali per l'installatore, il manutentore e l'utente**

Questo LIBRETTO di ISTRUZIONI, che costituisce parte integrante ed essenziale del prodotto, dovrà essere consegnato dall'installatore all'utilizzatore che deve conservarlo con cura per ogni ulteriore consultazione; questo libretto di istruzioni deve accompagnare il kit nel caso sia venduto o trasferito.

**Questo kit dovrà essere destinato all'uso per il quale è stato espressamente previsto. Ogni altro impiego è da considerarsi improprio e quindi pericoloso.**

L'installazione deve essere fatta secondo le istruzioni del costruttore riportate nel presente libretto: un'errata installazione può essere causa di danni a persone, animali e/o cose, danni dei quali il costruttore non è responsabile.

I danni causati da errori di installazione o d'uso o dovuti ad inosservanza delle istruzioni del costruttore, escludono qualsiasi responsabilità contrattuale ed extracontrattuale della FONDITAL.

Verificare inoltre che il kit sia integro e che non abbia subito danni durante il trasporto: non installare kit manifestamente danneggiati e/o difettosi.

In caso di guasto e/o difettoso funzionamento del kit, disattivare la caldaia e astenersi da tentativi di riparazione o d'intervento diretto: rivolgersi esclusivamente a personale qualificato.

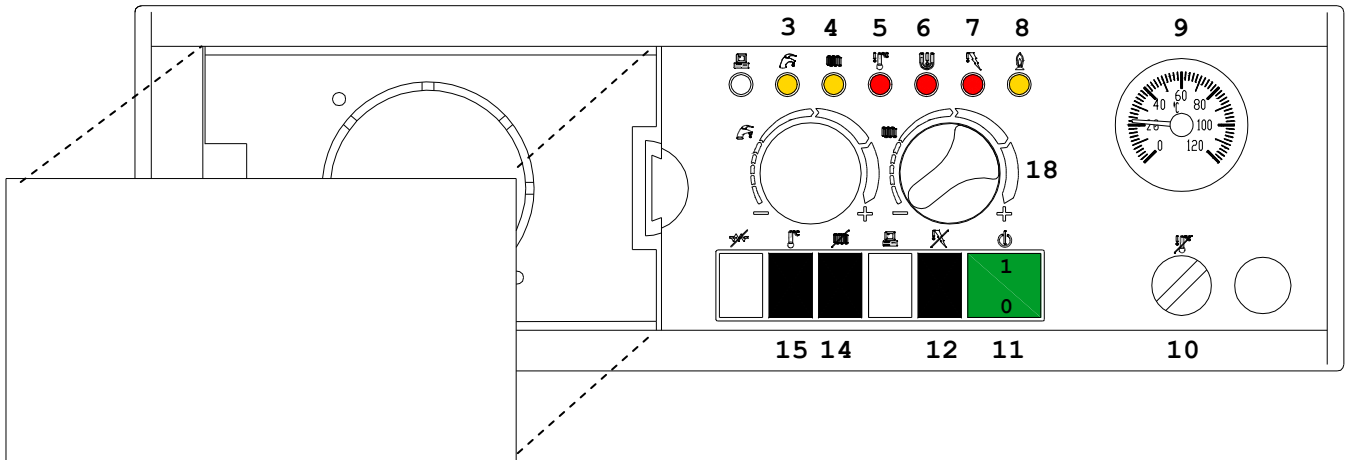
Il mancato rispetto di quanto sopra può compromettere la sicurezza del kit ed esporre persone, animali e cose a pericolo.

## Indice

Avvertenze	.....pag.	2
<b>1 Istruzioni per l'utente</b>	.....pag.	4
1.1 Pannello di regolazione	.....pag.	4
1.2 Funzionamento del gruppo termico	.....pag.	5
1.2.1 Accensione	.....pag.	5
<b>2. Istruzioni per l'installatore</b>	.....pag.	5
2.1 Installazione del KIT	.....pag.	5
2.2 Schemi elettrici	.....pag.	9
2.2.1 Schemi di principio	.....pag.	9
2.2.2 Schemi topografici	.....pag.	11
2.2.3 Collegamenti alle morsettiere del kit	.....pag.	15

# 1. Istruzioni per l'utente

## 1.1 Pannello di regolazione



- 3 = Spia funzione sanitario (gialla)
- 4 = Spia funzione riscaldamento (gialla)
- 5 = Spia di blocco per sovratemperatura (rossa)
- 6 = Spia termostato fumi o pressostato GAS (solo Bali 70 - 100) (rossa)

- 7 = Spia di blocco del controllo di fiamma (rossa)
- 8 = Spia bruciatore in funzione (gialla)
- 9 = Termometro o Termomanometro
- 10 = Riarmo manuale per blocco per sovratemperatura
- 11 = Interruttore generale luminoso (verde)

- 12 = Pulsante di sblocco scheda controllo di fiamma
- 14 = Selettore estate-inverno
- 15 = Selettore per il mantenimento della caldaia in temperatura
- 18 = Regolatore della temperatura dell'acqua di riscaldamento

### Spia funzione sanitaria (Gialla) (3)

Questa spia segnala la richiesta di acqua calda sanitaria.

### Spia funzione riscaldamento (Gialla) (4)

Questa spia segnala la richiesta di riscaldamento da parte dell'impianto.

### Spia di blocco per sovratemperatura (Rossa) (5)

Questa lampada segnala l'intervento del dispositivo di blocco del termostato di sicurezza a riarmo manuale, dovuto ad un'anomalia di funzionamento.

### Spia Termostato Fumi (Rossa) (6)

Questa spia segnala che è stata riscontrata un'anomalia sul sistema di aspirazione e/o scarico dei fumi.

### Spia blocco controllo di fiamma (Rossa) (7)

Questa spia si illumina quando il bruciatore viene spento per un'anomalia della fiamma.

### Spia bruciatore in funzione (Gialla)(8)

Questa lampada segnala il funzionamento del bruciatore.

### Termometro o Termomanometro (9)

Il termometro visualizza il valore della temperatura dell'acqua della caldaia, quella del termomanometro anche di visualizzare il valore della pressione.

### Riarmo manuale per blocco da sovratemperatura (10)

La funzione del termostato di sicurezza è di proteggere la caldaia da anomalie. Rimosso il coperchio nero di protezione è possibile accedere al pulsante di riarmo del termostato.

### Interruttore generale luminoso (Verde) (11)

Con l'interruttore nella posizione 0, la caldaia è spenta e la lampada di linea verde è spenta.

Con l'interruttore nella posizione I, la caldaia è alimentata elettricamente e l'interruttore è illuminato.

### Pulsante di sblocco scheda controllo di fiamma (12)

Questo pulsante serve per rimettere in funzione il bruciatore in seguito ad un blocco dovuto ad un'anomalia della fiamma.

### Selettore estate-inverno (14)

Questo selettore permette di escludere il funzionamento della caldaia in modalità riscaldamento.

### Selettore mantenimento caldaia in temperatura (15)

Questo selettore permette di scegliere la modalità di funzionamento che mantiene la caldaia sempre in temperatura.

### Regolatore della temperatura dell'acqua di riscaldamento (18)

Questa manopola permette di impostare il valore della temperatura dell'acqua dell'impianto di riscaldamento, fra un valore minimo di 49°C ed un valore massimo di 82°C.

## 1.2. Funzionamento del gruppo termico (Fig. 1)

### 1.2.1 Accensione

- Aprire il rubinetto di intercettazione del combustibile;
- Portare l'interruttore generale 11 in posizione ON (l'interruttore si illumina);
- Scegliere il sistema di funzionamento:
  - A) Agendo sul selettore estate-inverno **14**: in posizione **estate** il gruppo termico è predisposto per la sola produzione di acqua calda sanitaria; in posizione **inverno** il gruppo termico è predisposto anche per il riscaldamento dell'acqua dell'impianto;
  - B) Agendo sul selettore **15** si può scegliere la modalità di funzionamento che mantiene la temperatura dell'acqua del gruppo termico alla temperatura impostata dal regolatore di temperatura dell'acqua dell'impianto di riscaldamento **18**; questa funzione permette di non avere attese nella preparazione dell'acqua calda sanitaria;
- Ruotando la manopola del regolatore di temperatura **18**, impostare il valore di temperatura desiderato per l'acqua dell'impianto di riscaldamento, valore che può essere controllato sul termometro **9**;
- Impostare il valore della temperatura ambiente sul termostato ambiente (se presente);
- Il valore di temperatura desiderato per l'acqua sanitaria è da impostare sul termostato montato nel bollitore esterno.

Se la temperatura dell'acqua sanitaria contenuta nel bollitore è inferiore a quella richiesta dalla regolazione la caldaia provvede automaticamente a portarla al valore desiderato;

**Attenzione: la funzione di produzione e mantenimento in temperatura dell'acqua calda sanitaria ha sempre la precedenza sulla funzione di riscaldamento dell'acqua dell'impianto.**

- Quando l'impianto di riscaldamento richiede calore si accende la spia funzione riscaldamento **4**;
- Quando vi è richiesta di produzione di acqua calda sanitaria si accende la spia funzione sanitario **3**;
- Quando il bruciatore funziona si accende la lampada bruciatore in funzione **8**.

**Nota: per tutte le altre funzioni del quadro elettrico, si rimanda al libretto istruzioni della caldaia.**

## 2. Istruzioni per l'installatore

### 2.1. Installazione del KIT

Il kit per bollitore esterno è raffigurato in Fig. 2 ed è composto da una scheda elettronica con relativi connettori, due deviatori unipolari, un segnalatore luminoso con relativa gemma ed un termostato limite.

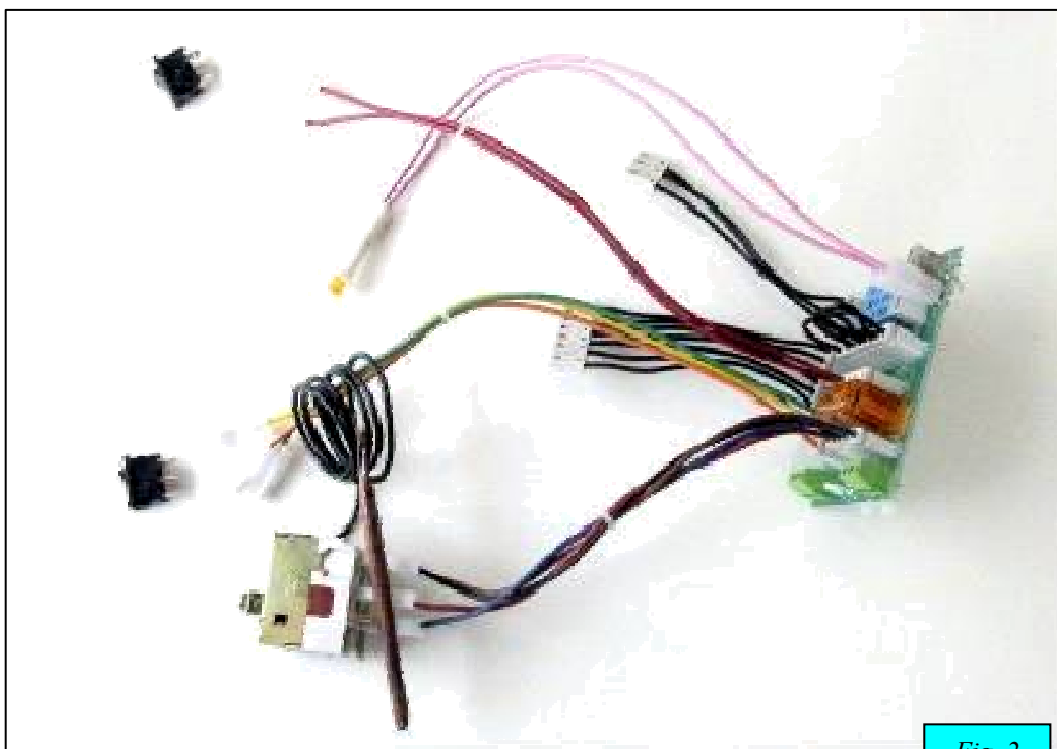
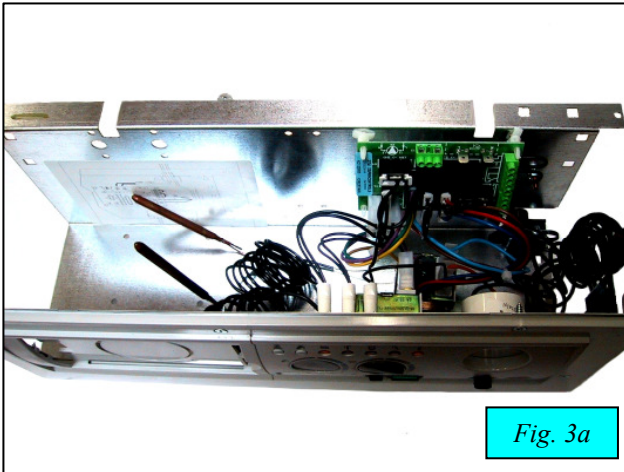


Fig. 2



Figg. 3a e 3b:

- Scollegare la caldaia dalla rete elettrica.
- Aprire il quadro elettrico della caldaia (fig. 3a) in questo modo:
  - rimuovere il pannello frontale (inserito a pressione);
  - sollevare il pannello superiore, dopo aver rimosso le 2 viti di chiusura (fig. 3b).

Fig. 3a

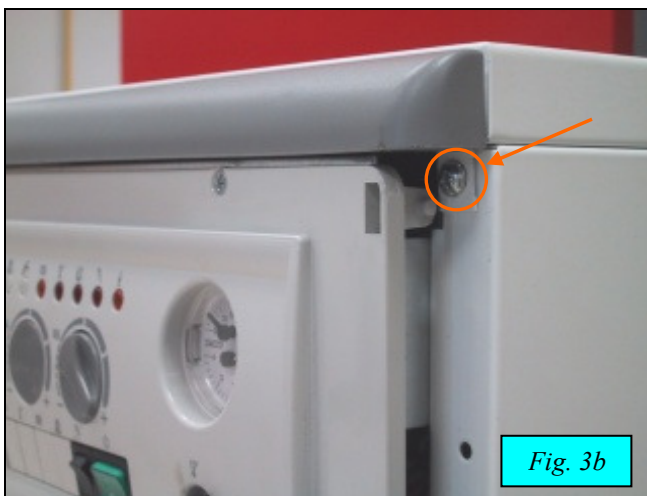


Fig. 3b:

- La seconda vite si trova alla sinistra del pannello di controllo, nella stessa posizione di quella indicata in figura.

Fig. 3b

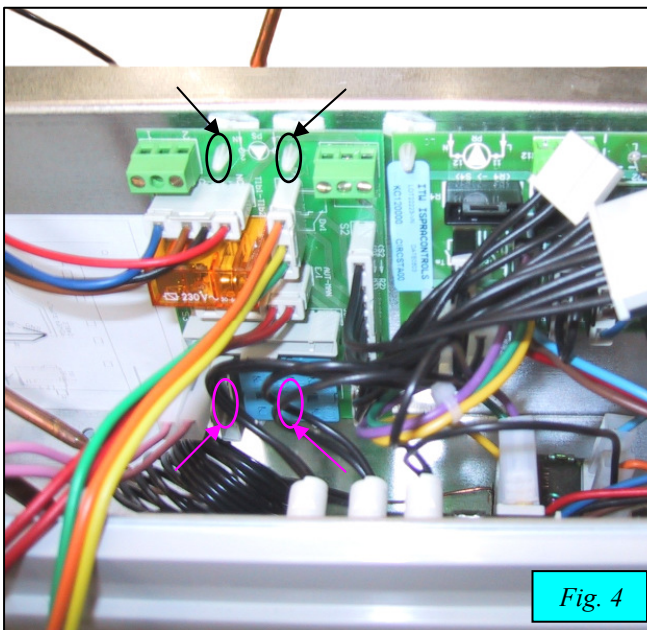


Fig. 4:

- Fissare la scheda del kit immediatamente a sinistra della scheda caldaia, con l'orientamento mostrato in fig. 4, sfruttando i fori già presenti. Per fissare la scheda utilizzare gli appositi supporti plastici per circuito stampato già montati sulla scheda stessa, da inserire nei fori facendo pressione.
- La scheda è già provvista dei connettori per i collegamenti.

Fig. 4

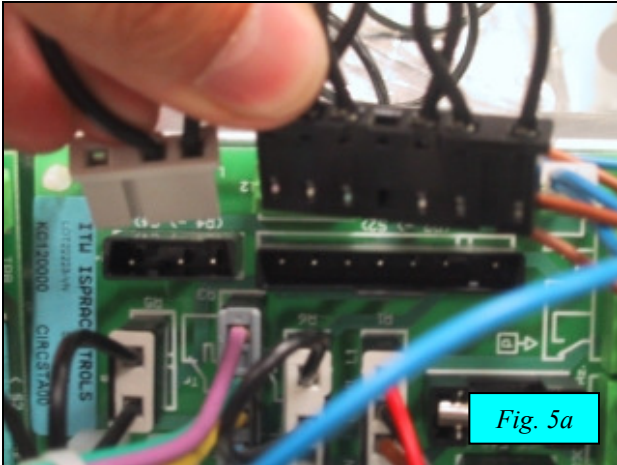


Fig. 5a:

- Togliere i connettori presenti nelle posizioni R2 e R4 della scheda presente sulla caldaia.

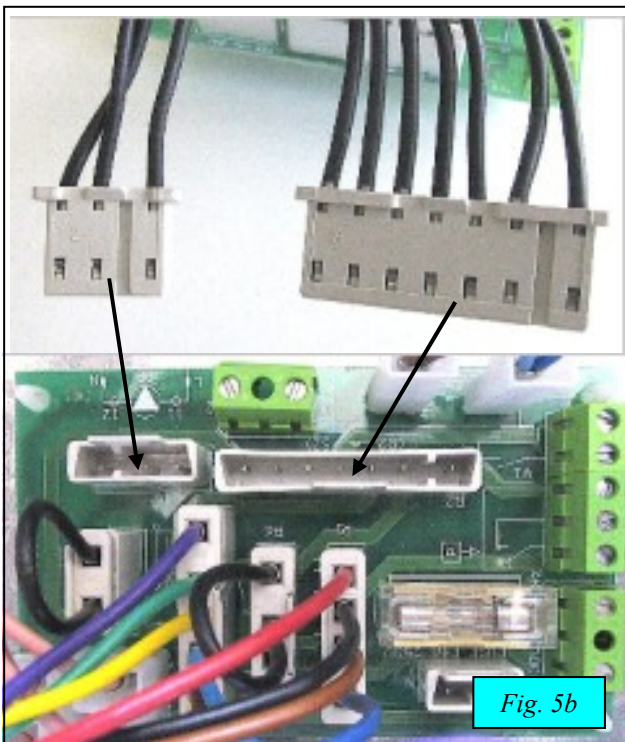


Fig. 5b:

- Inserire i 2 connettori della scheda kit alla scheda caldaia nelle posizioni appena liberate, come illustrato in fig. 5b, facendo pressione fino al completo inserimento.

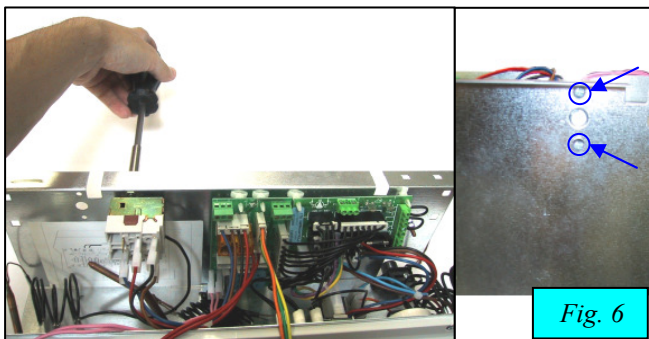
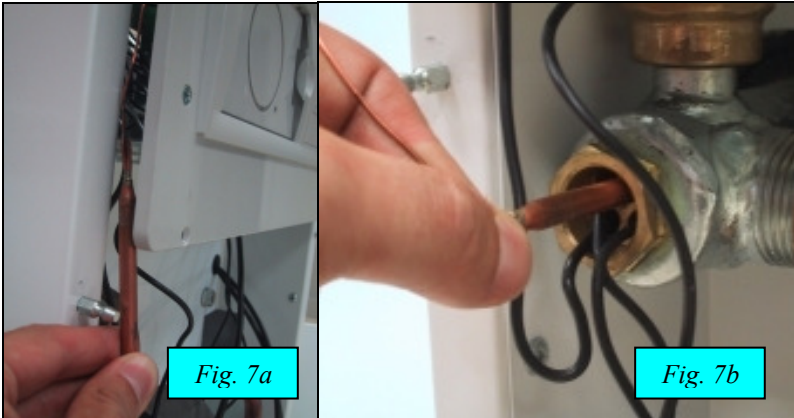


Fig. 6:

- Fissare il termostato, con le due apposite viti, nei fori alla sinistra del quadro elettrico, come in fig. 6.



Figg. 7a e 7b:

- Prendere il bulbo e farlo scendere attraverso l'apertura alla sinistra del pannello di controllo (fig. 7a), quindi inserire il bulbo nell'apposita sede situata sotto il pannello di controllo (fig. 7b), togliendo la molletta di ritenuta e ricordando di rimetterla.

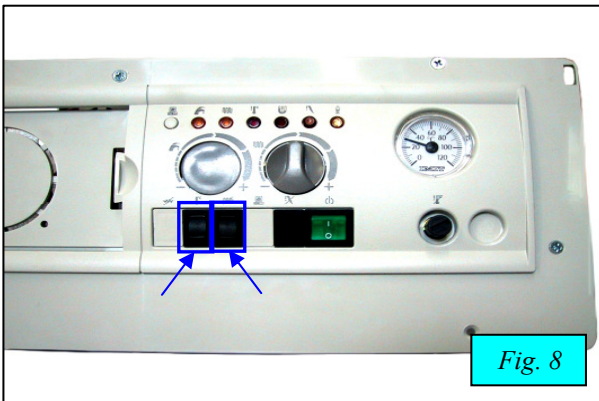
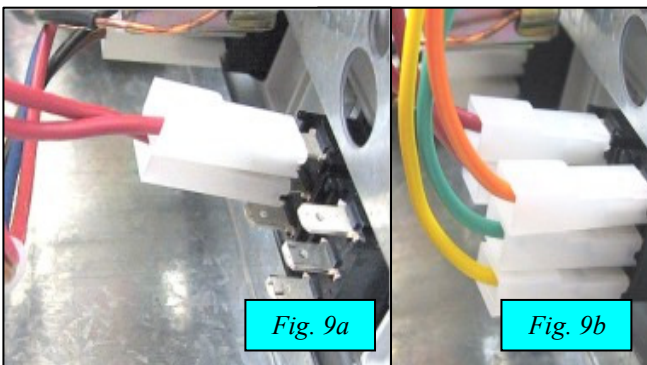


Fig. 8:

- Togliere il 2° ed il 3° tappo per selettori, da sinistra, sul pannello ed inserire a pressione i deviatori neri forniti nel kit.



Figg. 9a e 9b:

- Collegare i due cavi rossi della scheda kit al selettore 'mantenimento temperatura' (15 in Fig. 1) lasciando libero il fast-on in basso (fig. 9a) ed i restanti cavi (rispettivamente arancio, verde e giallo) al selettore 'estate - inverno' (14 in Fig. 1) come illustrato nella fig. 9b (filo arancio in alto, verde al centro e giallo in basso).

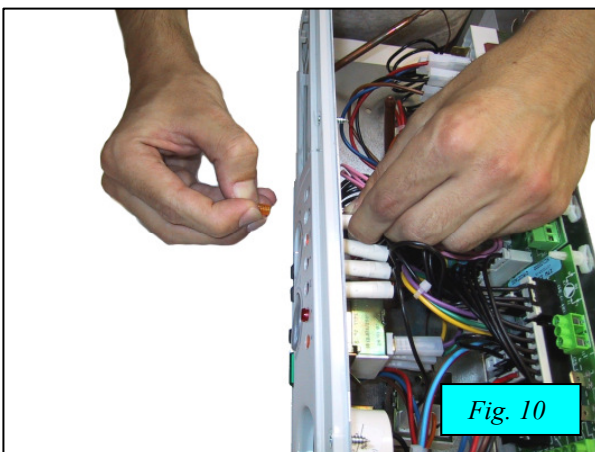


Fig. 10:

- Togliere il tappo della spia funzione sanitario (3 in Fig. 1) ed inserire il segnalatore luminoso bloccandolo con l'apposita gemma arancio.
- Rimettere il pannello superiore con le apposite viti, rimettere il pannello frontale a pressione e ricollegare la caldaia alla rete elettrica.

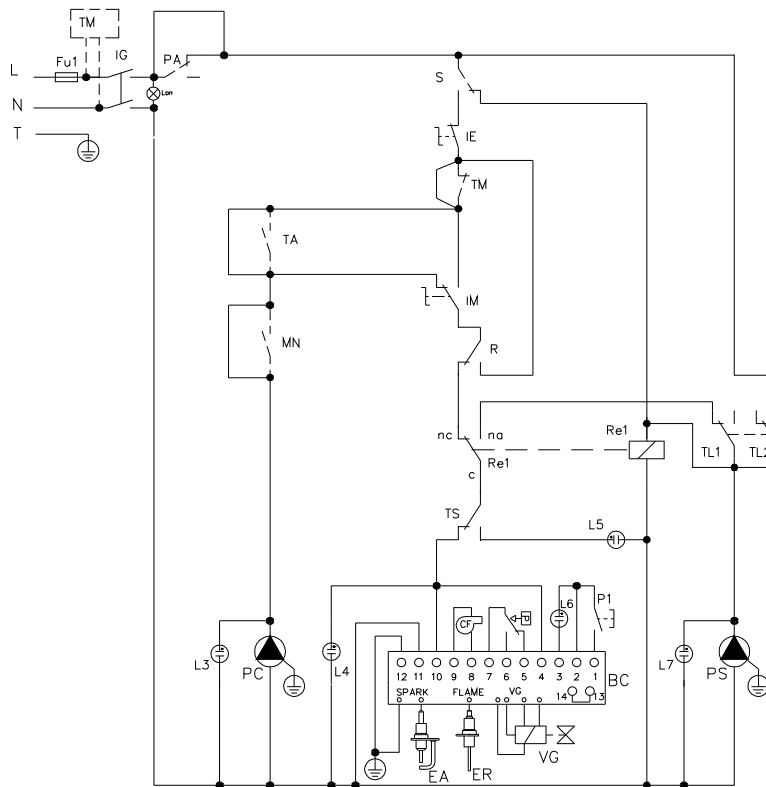


## 2.2. - Schemi elettrici

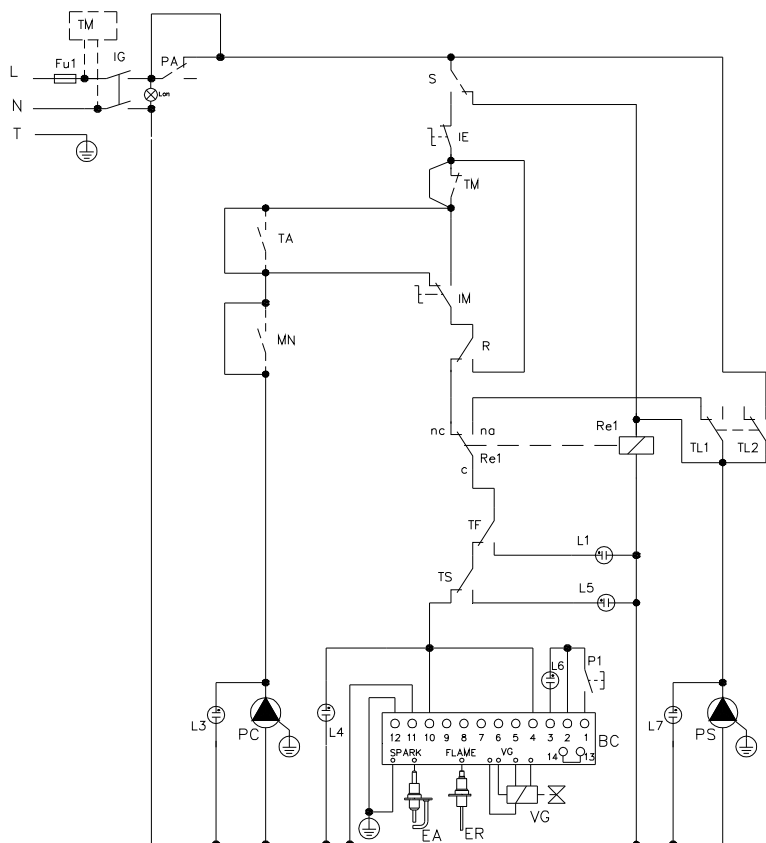
L'inserimento del kit modifica lo schema elettrico come specificato di seguito:

### 2.2.1 - Schemi di principio

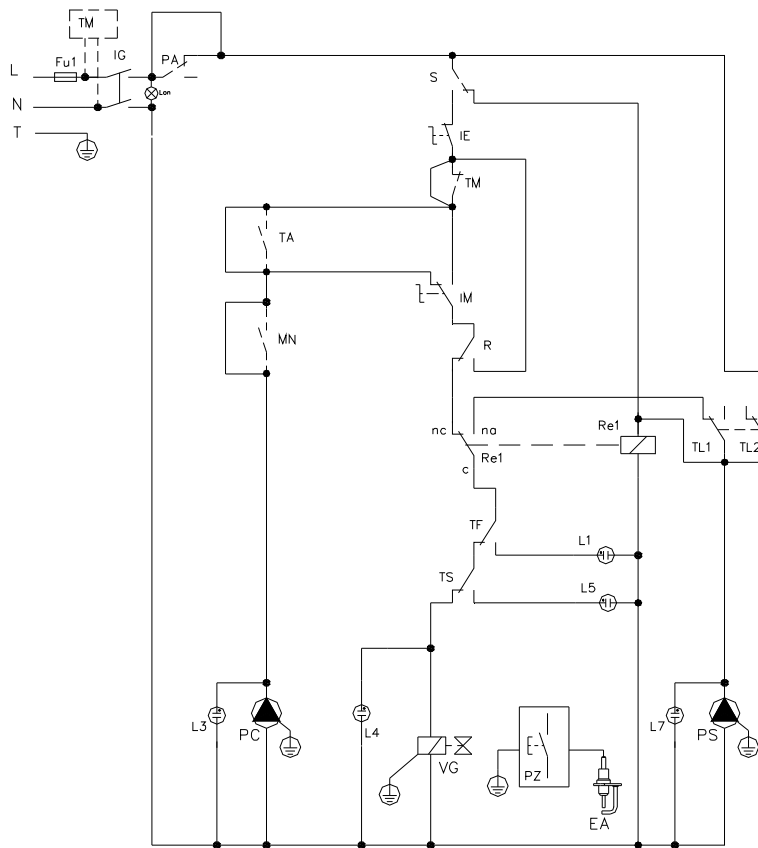
#### BALI RTFS E + KIT BOLLITORE



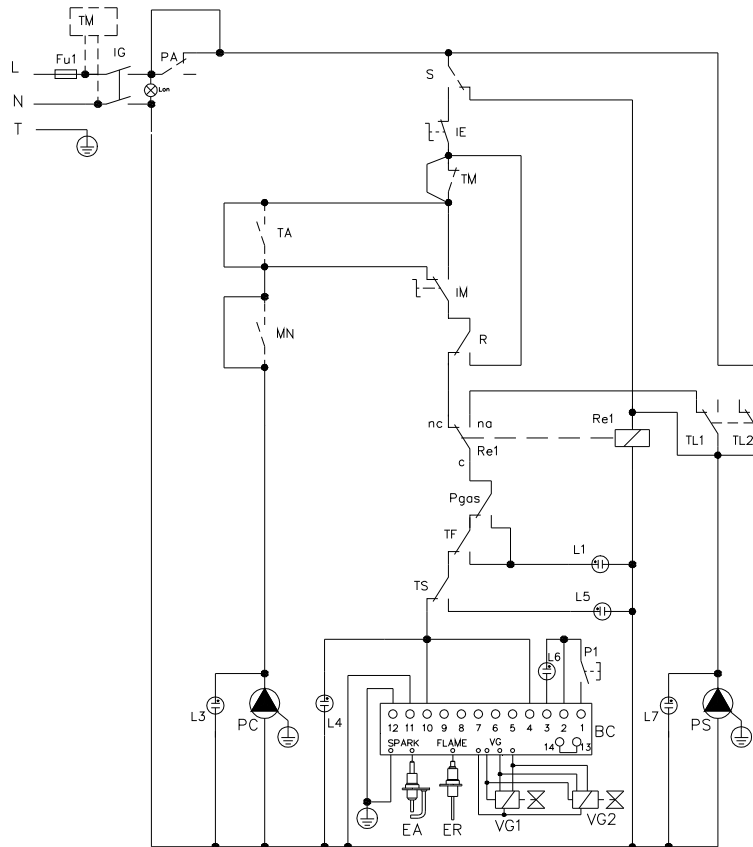
#### BALI RTN E 18 - 48 + KIT BOLLITORE



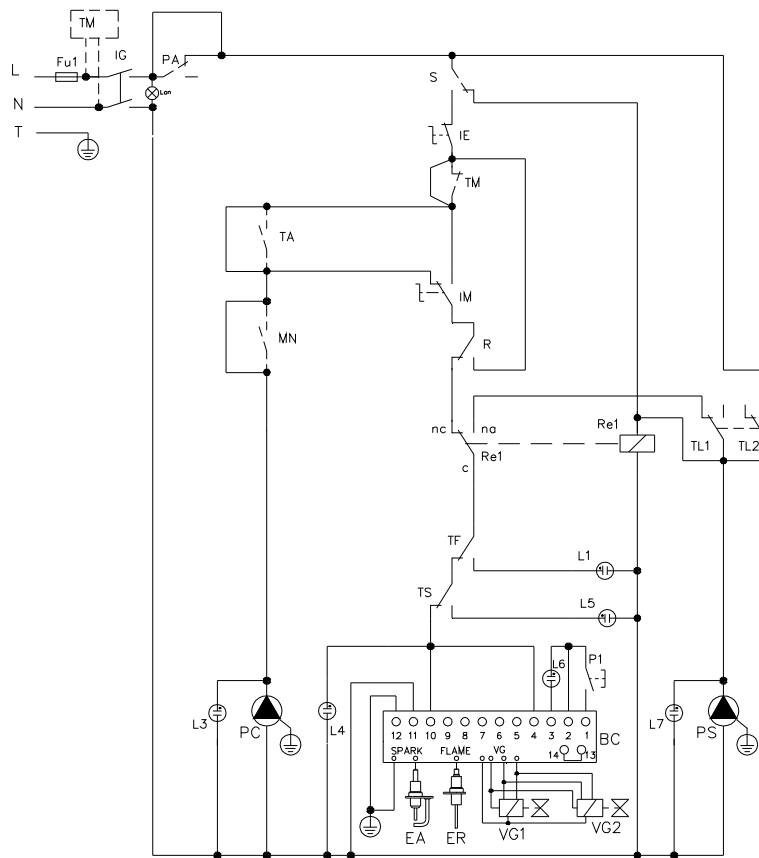
### BALI RTN 18 - 48 + KIT BOLLITORE



### BALI RTN E 70 - 100 + KIT BOLLITORE

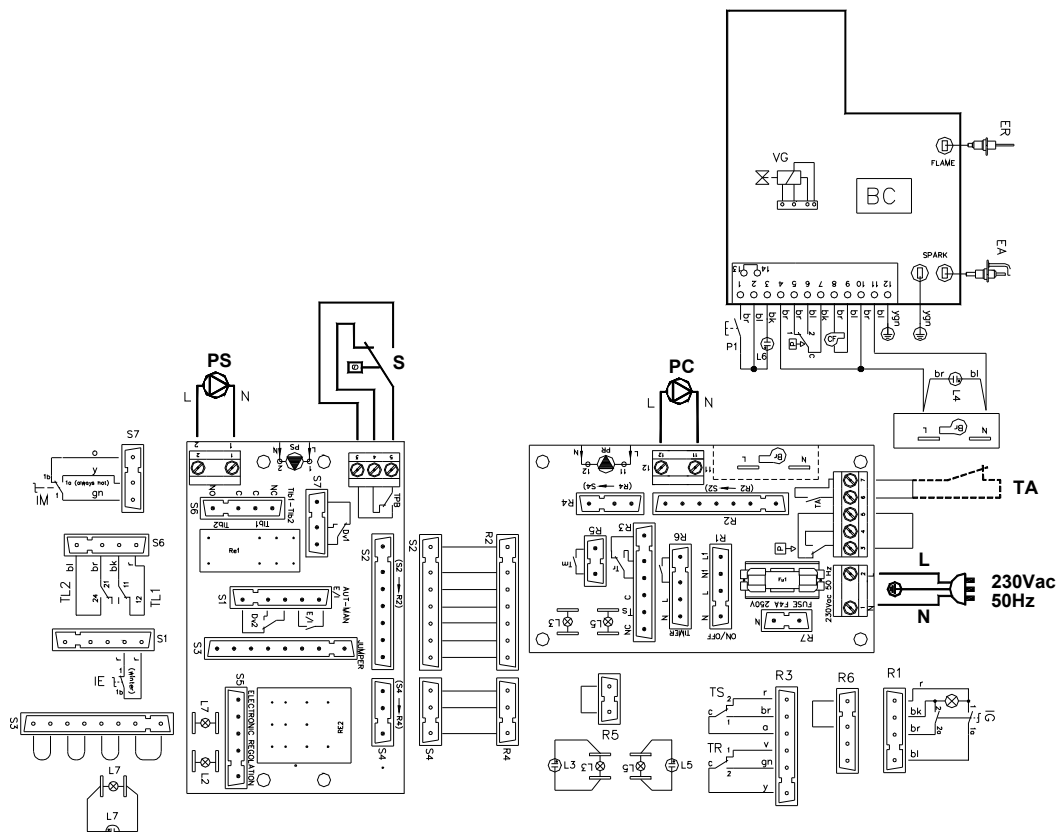


### BALI RTN E 60 + KIT BOLLITORE

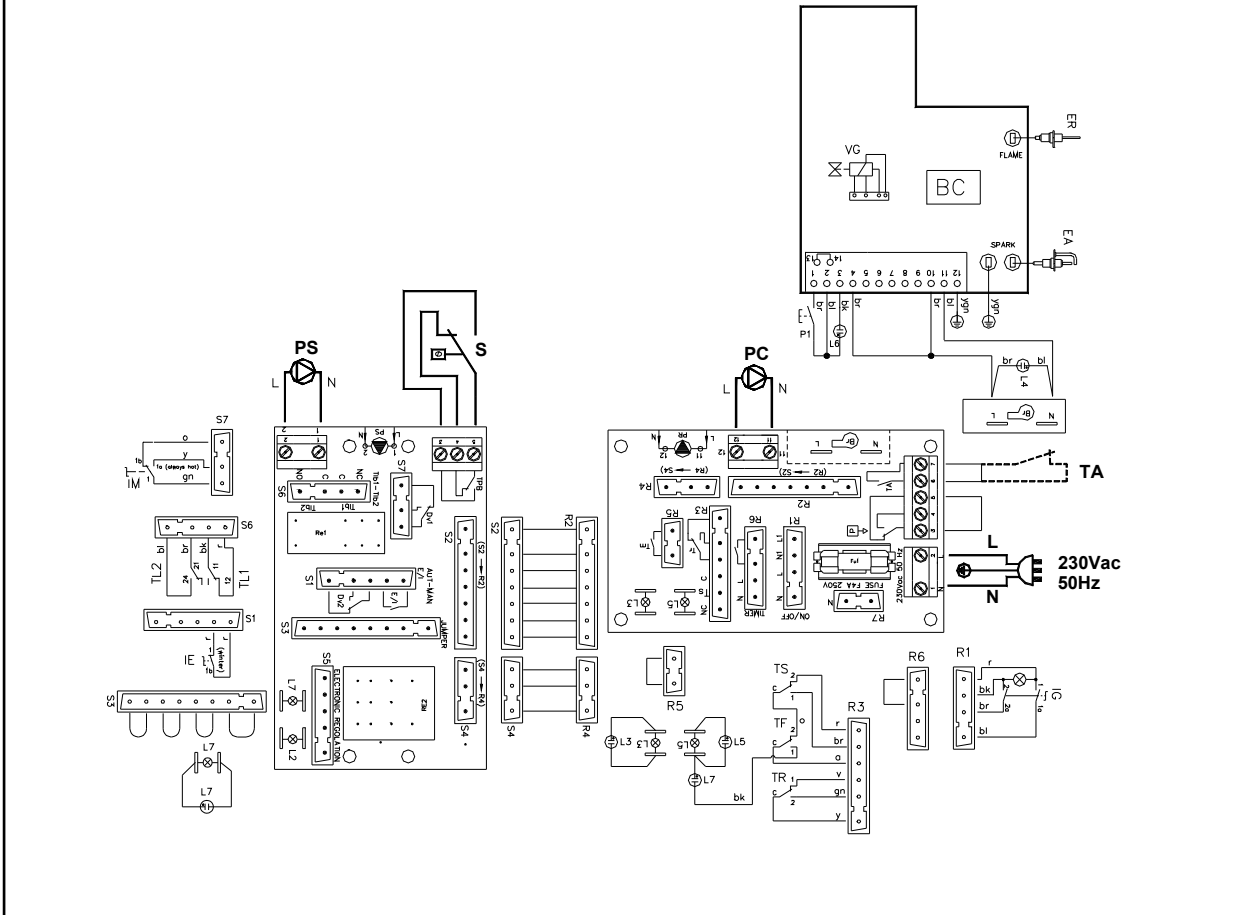


### 2.2.2 - Schemi topografici

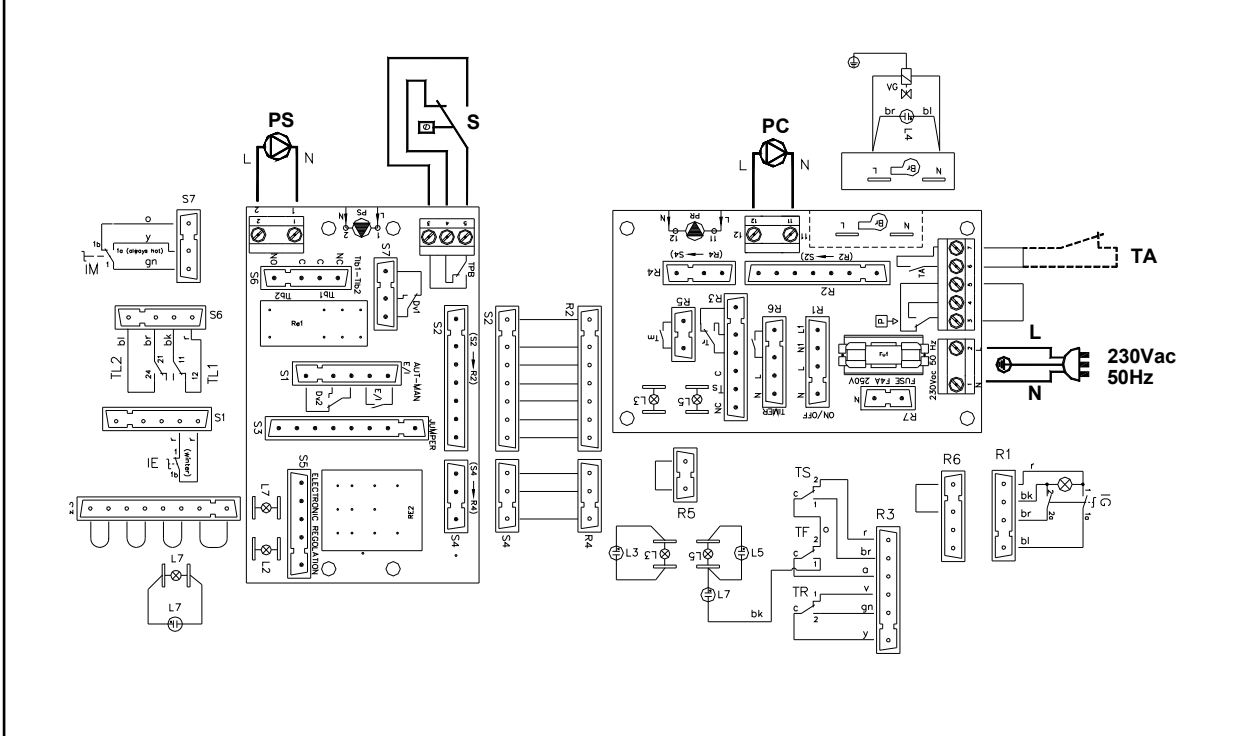
### BALI RTFS E + KIT BOLLITORE



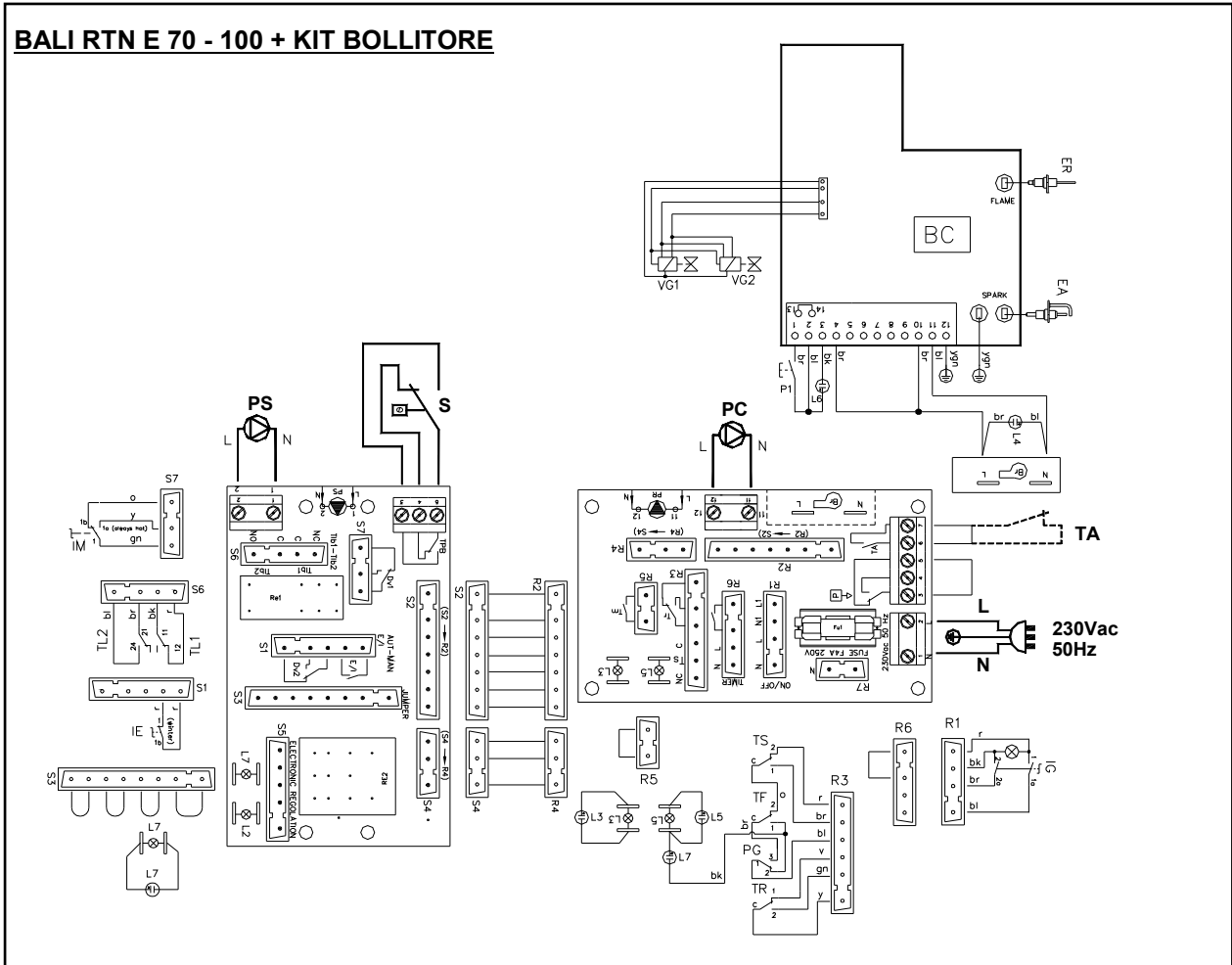
**BALI RTN E 18 - 48 + KIT BOLLITORE**



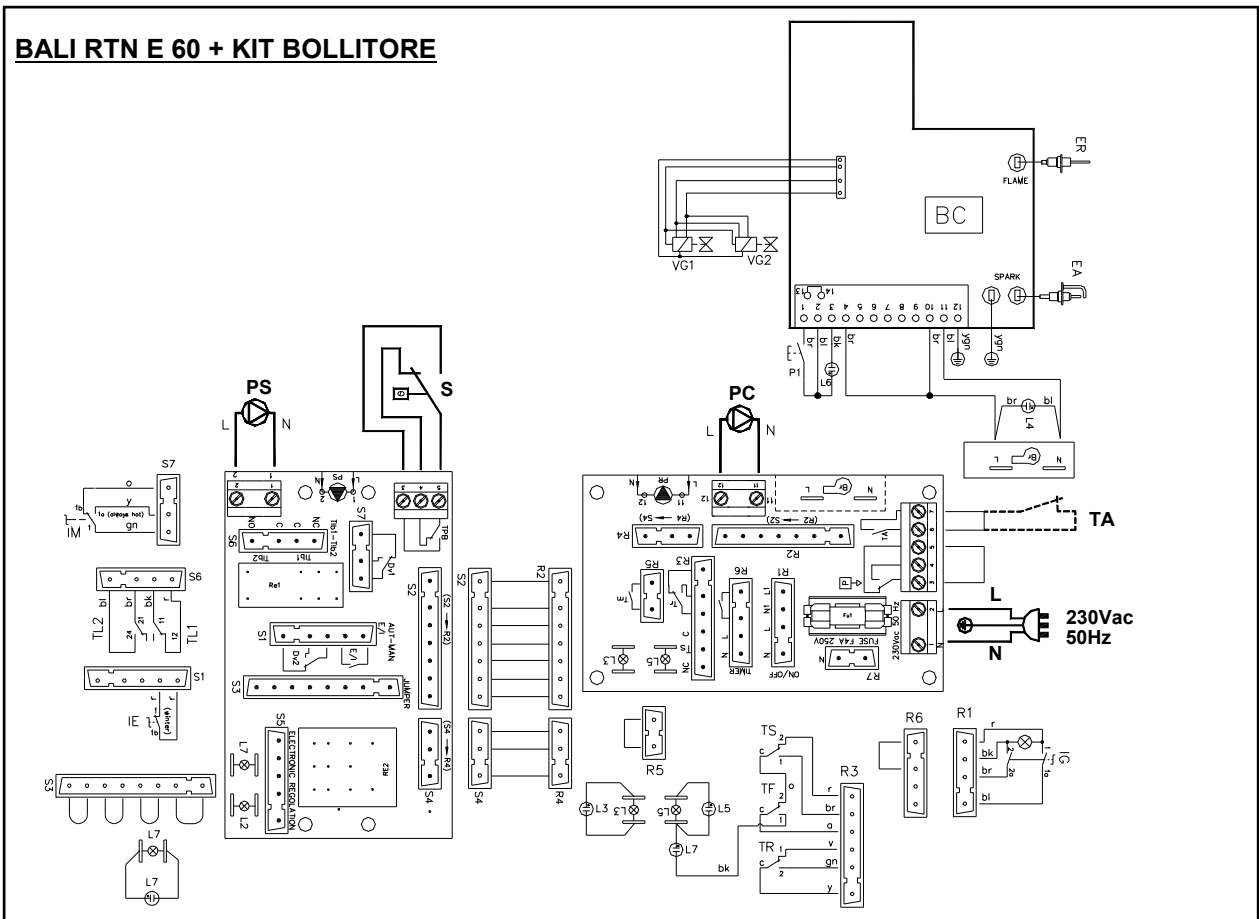
**BALI RTN 18 - 48 + KIT BOLLITORE**



**BALI RTN E 70 - 100 + KIT BOLLITORE**



**BALI RTN E 60 + KIT BOLLITORE**



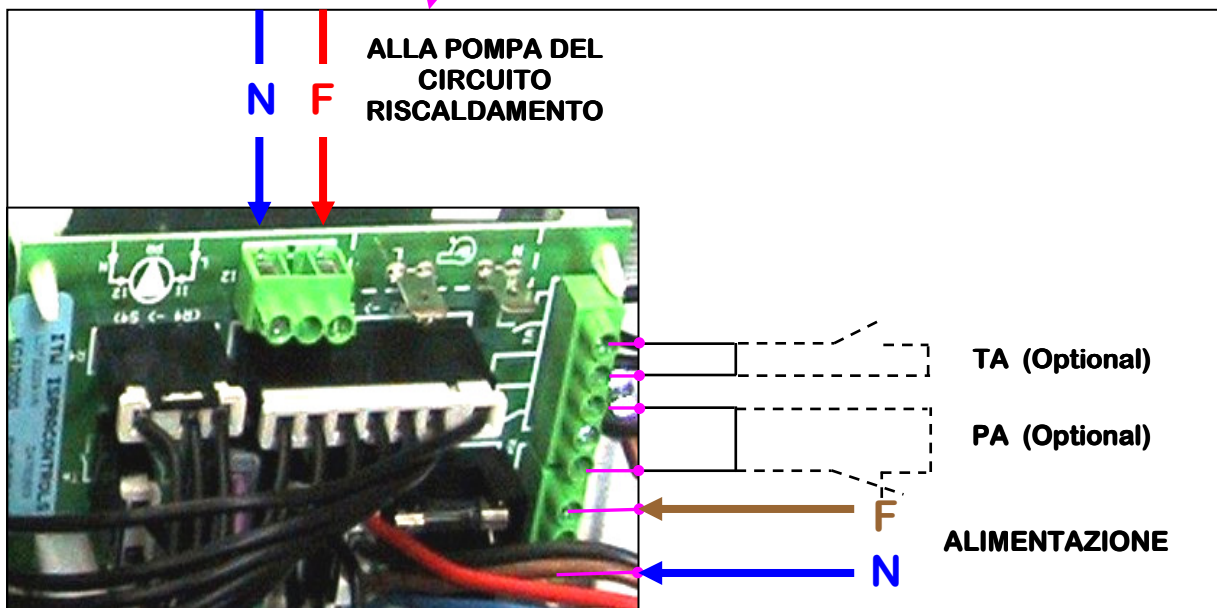
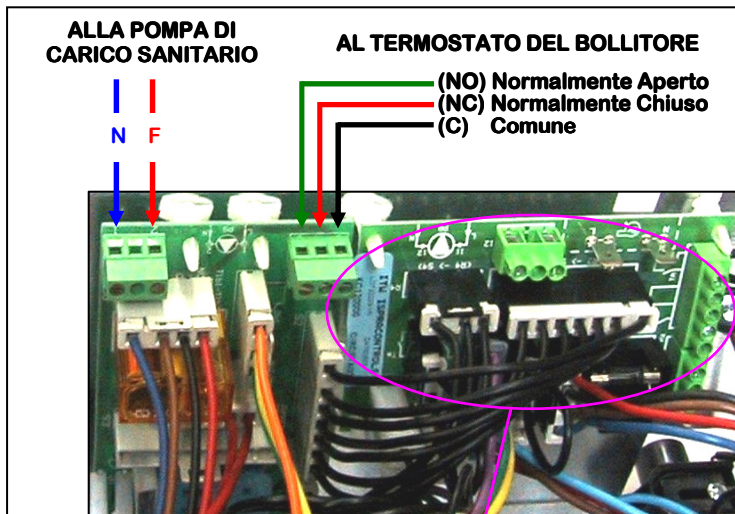
**Legenda delle sigle utilizzate:**

**I componenti tratteggiati negli schemi elettrici non sono forniti di serie.**

IG: interruttore generale [ sul circuito stampato è indicato con on / off ]	S: termostato sanitario (** : sul circuito stampato è indicato con TPB)
L3: segnalazione circolatore principale	TL1: termostato limite stadio 1 [sul circuito stampato è indicato con Tlb1]
L4: segnalazione bruciatore on	TL2: termostato limite stadio 2 [sul circuito stampato è indicato con Tlb2 ]
L5: segnalazione termostato sicurezza	IM: deviatore mantenimento in temperatura [ sul circuito stampato è indicato con Dv1 ]
L7: segnalazione pompa di ricircolo	IE: interruttore estate/inverno [sul circuito stampato è indicato con E/I]
MT: motore timer (optional) [sul circuito stampato è indicato con TIMER]	BR: spina 7 poli per collegamento con bruciatore
TM: contatto timer (optional) [sul circuito stampato è indicato con TIMER]	PC: pompa di circolazione principale [*: sul circuito stampato è indicato con PR]
PA: pressostato acqua [ sul circuito stampato è indicato con il simbolo di pressostato ]	PS: pompa di ricircolo
MN: termostato minima (optional) [sul circuito stampato è indicato con Tm]	Fu1: fusibile di protezione F4A 250V
TA: termostato ambiente	PCB1: circuito stampato per riscaldamento
R: termostato riscaldamento [sul circuito stampato è indicato con Tr]	PCB2: circuito stampato per sanitario
TS: termostato sicurezza	

a =	azzurro	Light blue	br =	marrone	brown	g =	grigio	grey	p =	rosa	pink	v =	viola	purple
bl =	blu	blue	bk =	nero	black	gn =	verde	green	r =	rosso	red	y =	giallo	yellow
w =	bianco	white	ygn =	giallo/ verde	yellow/green	o =	arancione	orange						

### 2.2.3 - Collegamenti alle morsettiere del Kit





**0LIBKIRO00**

**Fondital S.p.A.**

25079 VOBARNO (Brescia ) Italia – Via Cerreto, 40  
Tel. +39 0365 878.31 – Fax +39 0365 878.548  
Email: [fondital@fondital.it](mailto:fondital@fondital.it) – [www.fondital.it](http://www.fondital.it)

