

- I** **Bruciatore di gasolio**
- F** **Brûleur fioul domestique**
- NL** **Stookoliebrander**

Funzionamento bistadio
Fonctionnement à 2 allures
Tweetrapsbranders



CODICE - CODE	MODELLO MODELE - MODEL	TIPO - TYPE
3470200 - 3470210	RL 34 MZ	972 T
3470201 - 3470211	RL 34 MZ	972 T
3470300 - 3470310	RL 44 MZ	973 T
3470301 - 3470311	RL 44 MZ	973 T
3470330 - 3470340	RL 44 MZ	973 T
3470331 - 3470341	RL 44 MZ	973 T

DICHIARAZIONE DI CONFORMITÀ A.R. 8/1/2004 – Belgio

Produttore: RIELLO S.p.A.
I - 37045 Legnago (VR)
Tel. +39.0442.630111
[http:// www.rielloburners.com](http://www.rielloburners.com)

Messa in circolazione da: RIELLO NV
Ninovesteenweg 198
9320 Erembodegem
Tel. (053) 769 030
Fax. (053) 789 440
e-mail. info@riello.be
URL. www.riello.be

Si certifica con la presente che la serie di apparecchi di seguito specificata è conforme al modello del tipo descritto nella dichiarazione di conformità CE, ed è prodotta e messa in circolazione in conformità alle richieste definite nel D.L. dell'8 gennaio 2004.

Tipo di prodotto: Bruciatore di gasolio

		Modello	
		972 T	973 T
VALORI MAX	NOx (mg/kWh)	158	173
	CO (mg/kWh)	13	11

Norma applicata: EN 267 e A.R. del 8 gennaio 2004

Organismo di controllo: TÜV Industrie Service GmbH
TÜV SÜD Gruppe
Ridlerstrase, 65
80339 Munchen DEUTSCHLAND

Data: 01/12/2006

RIELLO S.p.A.



- ▶ Il bruciatore è **titolare di marcatura CE** e conforme ai requisiti essenziali delle seguenti Direttive:
 - CE Reg. N.: **0036 0383/07** secondo 92/42/CEE;
 - Direttiva Compatibilità Elettromagnetica 89/336/CEE - 2004/108/CE;
 - Direttiva Bassa Tensione 73/23/CEE - 2006/95/CE;
 - Direttiva Macchine 98/37/CEE;
 - Direttiva Rendimenti 92/42/CEE.
- ▶ Il bruciatore risponde al grado di protezione IP 40 secondo EN 60529.

IDENTIFICAZIONE

La Targhetta d'identificazione di prodotto riporta il numero di matricola, il modello e i principali dati tecnico-prestazionali. La manomissione, l'asportazione, la mancanza della Targhetta d'identificazione non permette la sicura identificazione del prodotto e rende difficoltosa e/o pericolosa qualsiasi operazione di installazione e di manutenzione.

AVVERTENZE GENERALI

Al fine di garantire una combustione col minimo tasso di emissioni inquinanti, le dimensioni ed il tipo di camera di combustione del generatore di calore, devono corrispondere a valori ben definiti.

È pertanto consigliato consultare il Servizio Tecnico di Assistenza prima di scegliere questo tipo di bruciatore per l'abbinamento con una caldaia.

Il personale abilitato è quello avente i requisiti tecnico professionali indicati dalla legge 5 marzo 1990 n° 46. L'organizzazione commerciale dispone di una capillare rete di agenzie e servizi tecnici il cui personale partecipa periodicamente a corsi di istruzione e aggiornamento presso il Centro di Formazione aziendale.

Questo bruciatore deve essere destinato solamente all'uso per il quale è stato espressamente realizzato.

È esclusa qualsiasi responsabilità contrattuale ed extracontrattuale del costruttore per i danni causati a persone, animali e cose, da errori nella installazione e taratura del bruciatore, da un suo uso improprio, erroneo ed irragionevole, da inosservanza del manuale d'istruzione dato a corredo del bruciatore stesso e dall'intervento di personale non abilitato.


INFORMAZIONI PER L'UTENTE

Nel caso si verificassero anomalie di accensione o di funzionamento, il bruciatore effettuerà un "arresto di sicurezza", identificato con la segnalazione rossa di blocco del bruciatore. Per ripristinare le condizioni di avviamento premere il pulsante di sblocco. Nel momento in cui il bruciatore riparte, la luce rossa si spegne. Tale operazione può essere ripetuta un massimo di 3 volte. Il ripetersi di "arresti di sicurezza" impone l'intervento del Servizio Tecnico di Assistenza.

REGOLE FONDAMENTALI DI SICUREZZA

- ▶ È vietato l'uso dell'apparecchio da parte di bambini o persone inesperte.
- ▶ È assolutamente vietato tappare con stracci, carte od altro le griglie di aspirazione o di dissipazione e l'apertura di aerazione del locale dov'è installato l'apparecchio.
- ▶ È vietato qualsiasi tentativo di riparazione dell'apparecchio da parte di personale non autorizzato.
- ▶ È pericoloso tirare o torcere i cavi elettrici.
- ▶ È vietata qualsiasi operazione di pulizia prima di avere scollegato l'apparecchio dalla rete di alimentazione elettrica.
- ▶ Non effettuare pulizie del bruciatore né di sue parti con sostanze facilmente infiammabili (es. benzina, alcool, ecc.).
La pulizia della mantellatura deve essere fatta solamente con acqua saponata.
- ▶ Non appoggiare oggetti sul bruciatore.
- ▶ Non lasciare contenitori e sostanze infiammabili nel locale dov'è installato l'apparecchio.

In alcune parti del manuale sono utilizzati i simboli:

 **ATTENZIONE** = per azioni che richiedono particolare cautela ed adeguata preparazione.

 **VIETATO** = per azioni che **NON DEVONO** essere assolutamente eseguite.

DATI TECNICI	pagina 2
Versioni costruttive	2
Accessori	2
Descrizione bruciatore	3
Imballo - Peso	3
Ingombro	3
Corredo	3
Campi di lavoro	4
Caldaia di prova	4
INSTALLAZIONE	5
Posizione di funzionamento	5
Piastra caldaia	5
Lunghezza boccaglio	5
Fissaggio del bruciatore alla caldaia	5
Scelta degli ugelli per il 1° e 2° stadio	6
Montaggio degli ugelli	7
Regolazione testa di combustione	8
Impianto idraulico	9
Pompa	10
Innesco pompa	10
Regolazione bruciatore	11
Funzionamento bruciatore	12
Controlli finali	13
Manutenzione	13
Diagnostica programma di avviamento	15
Sblocco apparecchiatura e utilizzo diagnostica	15
Inconvenienti - Cause - Rimedi	16
APPENDICE	17
Collegamenti elettrici	17
Schema quadro elettrico	18

Avvertenza

Le figure richiamate nel testo sono così indicate:

1)(A)=Particolare 1 della figura A nella stessa pagina del testo;

1)(A)p.3=Particolare 1 della figura A riportata a pagina 3.

NOTA

In conformità con la Direttiva Rendimento 92/42/CEE, l'applicazione del bruciatore alla caldaia, la regolazione e il collaudo, devono essere eseguiti nell'osservanza del manuale d'istruzione della caldaia stessa, compreso il controllo della concentrazione di CO e CO₂ nei fumi, della loro temperatura e di quella media dell'acqua della caldaia.

INTRODUZIONE

Il manuale di istruzione dato a corredo del bruciatore:

- costituisce parte integrante ed essenziale del prodotto e non va da esso separato; deve essere quindi conservato con cura per ogni necessaria consultazione e deve accompagnare il bruciatore anche in caso di cessione ad un altro proprietario o utente, oppure in caso di trasferimento su un altro impianto. In caso di danneggiamento o smarrimento deve essere richiesto un altro esemplare al Servizio Tecnico di Assistenza **RIELLO** di Zona;
- è stato realizzato per un utilizzo da parte di personale qualificato;
- fornisce importanti indicazioni ed avvertenze sulla sicurezza nell'installazione, la messa in funzione, l'uso e la manutenzione del bruciatore.

CONSEGNA DELL'IMPIANTO E DEL MANUALE DI ISTRUZIONE

In occasione della consegna dell'impianto è necessario che:

- Il manuale di istruzione sia consegnato dal fornitore dell'impianto all'utente, con l'avvertenza che esso sia conservato nel locale di installazione del generatore di calore.
- Sul manuale di istruzione siano riportati:
 - il numero di matricola del bruciatore;

.....

- l'indirizzo ed il numero di telefono del Centro di Assistenza più vicino;

.....
.....
.....

- Il fornitore dell'impianto informi accuratamente l'utente circa:
 - l'uso dell'impianto,
 - gli eventuali ulteriori collaudi che dovessero essere necessari prima dell'attivazione dell'impianto,
 - la manutenzione e la necessità di controllare l'impianto almeno una volta all'anno da un incaricato della Ditta Costruttrice o da un altro tecnico specializzato.

Per garantire un controllo periodico, **RIELLO** raccomanda la stipulazione di un Contratto di Manutenzione.

DATI TECNICI

MODELLO		RL 34 MZ	RL 44 MZ	RL 44 MZ
TIPO		972 T	973 T	973 T
POTENZA (1)	stadio 2°	kW 154 - 395	235 - 485	235 - 485
PORTATA (1)	stadio 1°	Mcal/h 132 - 340	204 - 418	204 - 418
		kg/h 13 - 33,6	20 - 41	20 - 41
		kW 97 - 154	155 - 235	155 - 235
		Mcal/h 83 - 133	133 - 204	133 - 204
		kg/h 8,3 - 13	13 - 20	13 - 20
COMBUSTIBILE		GASOLIO		
- potere calorifico inferiore		kWh/kg 11,8		
		Mcal/kg 10,2 (10.200 kcal/kg)		
- densità		kg/dm³ 0,82 - 0,85		
- viscosità a 20 °C		mm²/s max 6 (1,5 °E - 6 cSt)		
FUNZIONAMENTO		<ul style="list-style-type: none"> • Intermittente (min. 1 arresto in 24 ore). • Bistadio (alta e bassa fiamma) e monostadio (tutto - niente). 		
UGELLI	numero	2		
IMPIEGO STANDARD		Caldaie: ad acqua, a vapore, ad olio diatermico		
TEMPERATURA AMBIENTE		°C 0 - 40		
TEMPERATURA ARIA COMBURENTE		°C max 60		
ALIMENTAZIONE ELETTRICA		V 230 ~ +/-10%	230 - 400 con neutro ~ +/-10%	
		Hz 50/60 - monofase	50/60 - trifase	
MOTORE ELETTRICO		rpm 2800	2800	2800
		W 300	420	450
		V 220 - 240	220 - 240	220/240 - 380/415
		A 2,4	3,0	2,0 - 1,2
CONDENSATORE MOTORE		µF/V 12,5/450	12,5/450	
TRASFORMATORE D'ACCENSIONE		V1 - V2 I1 - I2	230 V - 2 x 12 kV 0,2 A - 30 mA	
POMPA portata (a 12 bar)		kg/h 45	67	67
campo di pressione		bar 7 - 14	10 - 20	10 - 20
temperatura combustibile		°C max 60	60	60
POTENZA ELETTRICA ASSORBITA		W max 600	700	750
GRADO DI PROTEZIONE		IP40		
CONFORMITÀ DIRETTIVE CE		98/37 - 90/396 - 89/336 - 2004/108 - 73/23 - 2006/95 - 92/42		
RUMOROSITÀ (2) PRESSIONE SONORA		dB(A) 68	70	
POTENZA SONORA		79	81	
OMOLOGAZIONE		CE	0036 0383/07	

(1) Condizioni di riferimento: Temperatura ambiente 20°C - Pressione barometrica 1013 mbar - Altitudine 0 m s.l.m.

(2) Test di emissioni sonore effettuati secondo la normativa EN 15036-1 con accuratezza di misura $\sigma = \pm 1,5$ dB, nel laboratorio di combustione del costruttore con bruciatore funzionante su caldaia di prova alla massima potenza.

VERSIONI COSTRUTTIVE

Modello	Codice	Alimentazione elettrica	Lunghezza boccaglio mm
RL 34 MZ	3470200 - 3470210	monofase	216
	3470201 - 3470211	monofase	351
RL 44 MZ	3470300 - 3470310	monofase	216
	3470301 - 3470311	monofase	351
	3470330 - 3470340	trifase	216
	3470331 - 3470341	trifase	351

ACCESSORI (su richiesta):

• KIT TESTA LUNGA

Bruciatore	RL 34 MZ	RL 44 MZ
	Cod. 3010426	Cod. 3010425

• KIT CONTATTI PULITI	Cod. 3010419
• KIT POST-VENTILAZIONE	Cod. 3010453
• KIT CONTAORE	Cod. 3010450
• KIT INTERRUTTORE DIFFERENZIALE	Cod. 3010448
• KIT PROTEZIONE CONTRO I RADIODISTURBI In caso di installazione del bruciatore in ambienti particolari soggetti a radiodisturbi (emissione di segnali oltre 10 V/m) a causa della presenza di INVERTER o in applicazioni dove le lunghezze dei collegamenti del termostato superano i 20 metri, è disponibile un kit di protezione come interfaccia tra l'apparecchiatura e il bruciatore.	Cod. 3010386

• DEGASATORE

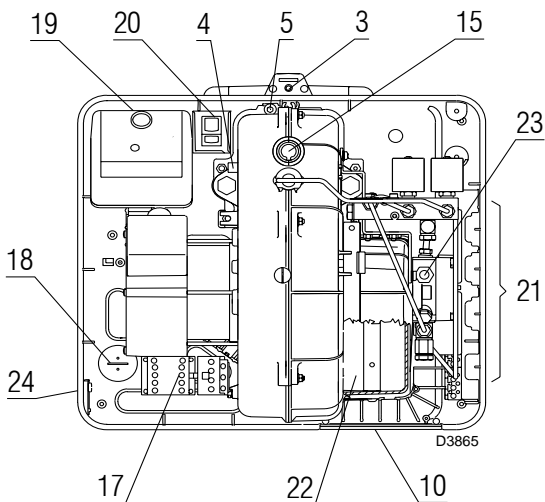
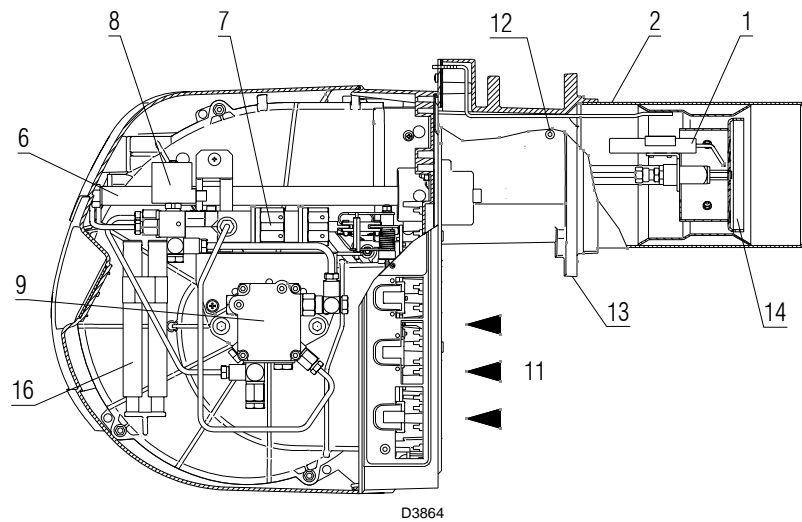
È possibile che nel gasolio aspirato dalla pompa vi sia dell'aria proveniente dal gasolio stesso sottoposto a depressione o da qualche tenuta non perfetta. Negli impianti bitubo l'aria ritorna in cisterna dal tubo di ritorno; negli impianti monotubo, invece, rimane in circolo causando variazioni di pressione in pompa e cattivo funzionamento del bruciatore. Per risolvere questo problema raccomandiamo, per gli impianti monotubo, l'installazione di un degasatore vicino al bruciatore. Può essere fornito in due versioni:

COD. **3010054** senza filtro

COD. **3010055** con filtro

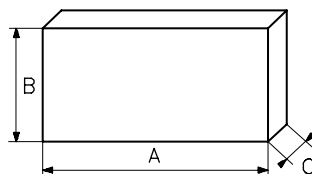
Caratteristiche degasatore

- Portata bruciatore : 80 kg/h max
- Pressione gasolio : 0,7 bar max
- Temperatura ambiente : 40 °C max
- Temperatura gasolio : 40 °C max
- Raccordi di attacco : 1/4 pollice



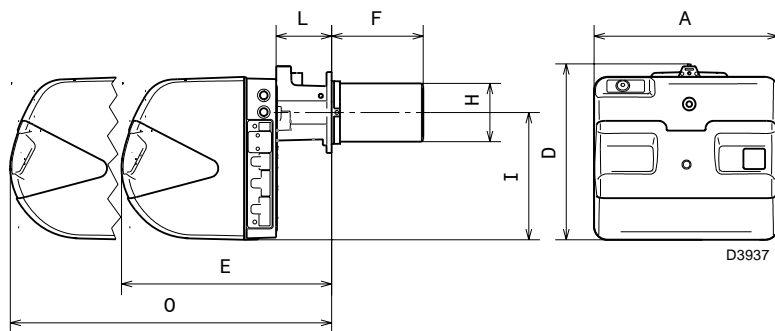
(A)

mm	A	B	C	kg
RL 34 MZ	1000	500	485	32
RL 44 MZ	1000	500	485	33



(B)

D88



mm	A	D	E	F ⁽¹⁾	H	I	L	O ⁽¹⁾
RL 34 MZ	442	422	508	216 - 351	140	305	138	780 - 915
RL 44 MZ	442	422	508	216 - 351	152	305	138	780 - 915

(1) bocaglio: corto - lungo

(C)

DESCRIZIONE BRUCIATORE (A)

- 1 Elettrodi di accensione
- 2 Testa di combustione
- 3 Vite per regolazione testa di combustione
- 4 Fotoresistenza per il controllo presenza fiamma
- 5 Vite per il fissaggio ventilatore alla flangia
- 6 Guide per apertura bruciatore ed ispezione alla testa di combustione
- 7 Martinetto idraulico per la regolazione della serranda aria nella posizione di 1° e 2° stadio.
Durante la sosta del bruciatore la serranda dell'aria è completamente chiusa per ridurre al minimo le dispersioni termiche della caldaia dovute al tiraggio del camino che richiama l'aria dalla bocca di aspirazione del ventilatore.
- 8 Gruppo valvole 1° e 2° stadio
- 9 Pompa
- 10 Piastrina predisposta per ottenere n. 4 fori, utili al passaggio dei tubi flessibili e cavi elettrici.
- 11 Ingresso aria nel ventilatore
- 12 Presa di pressione ventilatore
- 13 Flangia per il fissaggio alla caldaia
- 14 Disco di stabilità fiamma
- 15 Visore fiamma
- 16 Prolunghe per guide 6)
- 17 Contattore motore e relè termico con pulsante di sblocco (RL 44 MZ trifase)
- 18 Condensatore motore (RL 34 MZ - RL 44 MZ monofase)
- 19 Apparecchiatura elettrica con avvisatore luminoso di blocco e pulsante di sblocco
- 20 Due interruttori elettrici:
- uno per "acceso-speinto bruciatore";
- uno per "1° - 2° stadio".
- 21 Prese per il collegamento elettrico
- 22 Serranda aria
- 23 Regolazione pressione pompa
- 24 Piastrina predisposta per ottenere n. 2 fori, utili al passaggio dei tubi flessibili

Vi sono due possibilità di blocco del bruciatore:
Blocco apparecchiatura: l'accensione del pulsante (**led rosso**) dell'apparecchiatura 19)(A) avverte che il bruciatore è in blocco. Per sbloccare premere il pulsante per un tempo compreso tra 1 e 3 secondi.
Blocco motore (RL 44 MZ trifase): per sbloccare premere il pulsante del relè termico 17)(A).

IMBALLO - PESO (B) - misure indicative

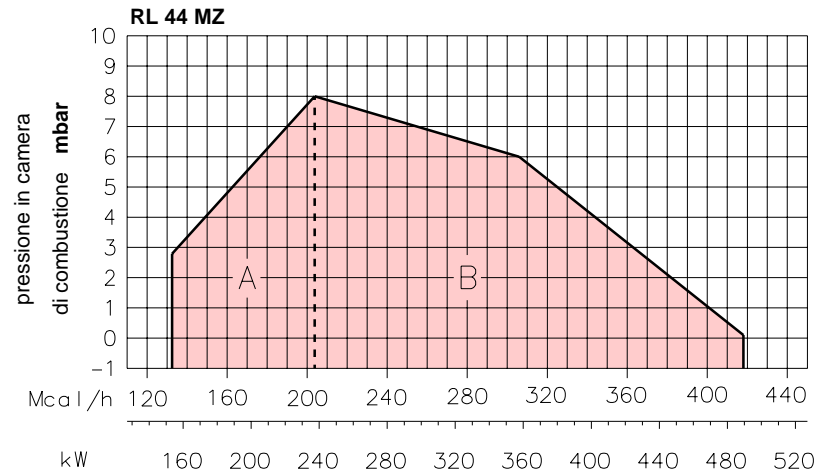
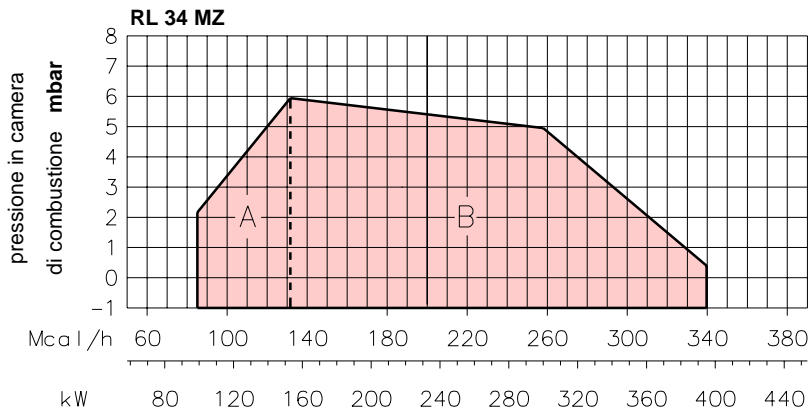
- I bruciatori vengono spediti in imballi di cartone con dimensioni di ingombro secondo tabella (B).
- Il peso del bruciatore completo di imballo è indicato nella tabella (B).

INGOMBRO (C) - misure indicative

L'ingombro del bruciatore è riportato in fig. (C). Tener presente che per ispezionare la testa di combustione il bruciatore deve essere aperto arretrandone la parte posteriore sulle guide. L'ingombro del bruciatore aperto, senza cofano, è indicato dalla quota O.

CORREDO

- 2 - Tubi flessibili
- 2 - Guarnizioni per tubi flessibili
- 2 - Nipples per tubi flessibili
- 1 - Schermo termico
- 2 - Prolunghe 16)(A) per guide 6)(A) (modelli con bocaglio 351 mm)
- 4 - Viti per fissare la flangia del bruciatore alla caldaia: M 8 x 25
- 2 - Spine per collegamento elettrico (RL 34 MZ e RL 44 MZ monofase)
- 3 - Spine per collegamento elettrico (RL 44 MZ trifase)
- 1 - Istruzione
- 1 - Catalogo ricambi



CAMPI DI LAVORO (A)

I bruciatori RL 34 MZ - RL 44 MZ possono funzionare in due modi: monostadio e bistadio.

La **PORTATA del 1° stadio** va scelta entro l'area A dei diagrammi a lato.

La **PORTATA del 2° stadio** va scelta entro l'area B. Quest' area fornisce la portata massima del bruciatore in funzione della pressione in camera di combustione.

Il punto di lavoro si trova tracciando una verticale dalla portata desiderata ed una orizzontale dalla pressione corrispondente in camera di combustione. Il punto di incontro delle due rette è il punto di lavoro che deve rimanere entro l'area B.

Attenzione:

il CAMPO DI LAVORO è stato ricavato alla temperatura ambiente di 20 °C, alla pressione barometrica di 1013 mbar (circa 0 m s.l.m.) e con la testa di combustione regolata come indicato a p. 7.

CALDAIA DI PROVA (B)

Il campo di lavoro è stato ricavato in speciali caldaie di prova secondo metodiche fissate dalle norme EN 267.

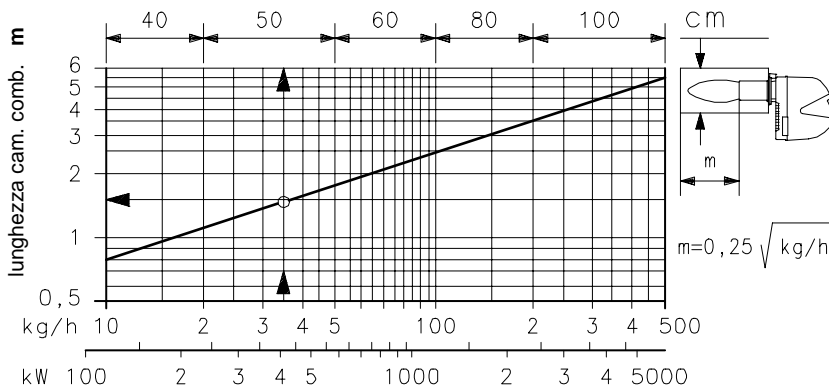
Riportiamo in (B) diametro e lunghezza della camera di combustione di prova.

Esempio: Portata 35 kg/h:
diametro 50 cm - lunghezza 1,5 m.

Qualora il bruciatore dovesse bruciare in una camera di combustione commerciale nettamente più piccola, è opportuna una prova preliminare.

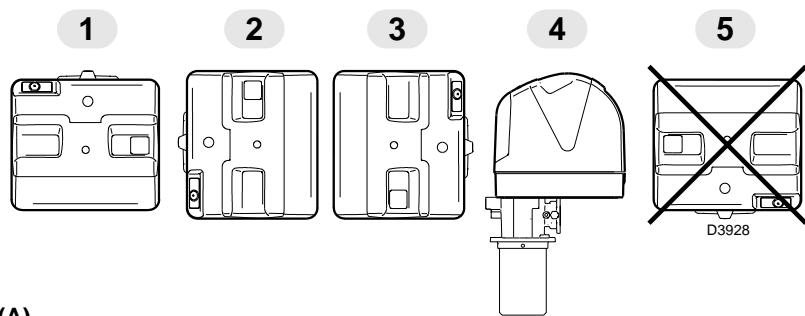
(A)

D3866



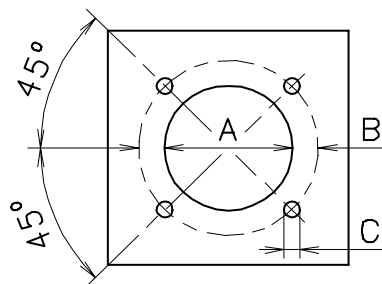
(B)

D454



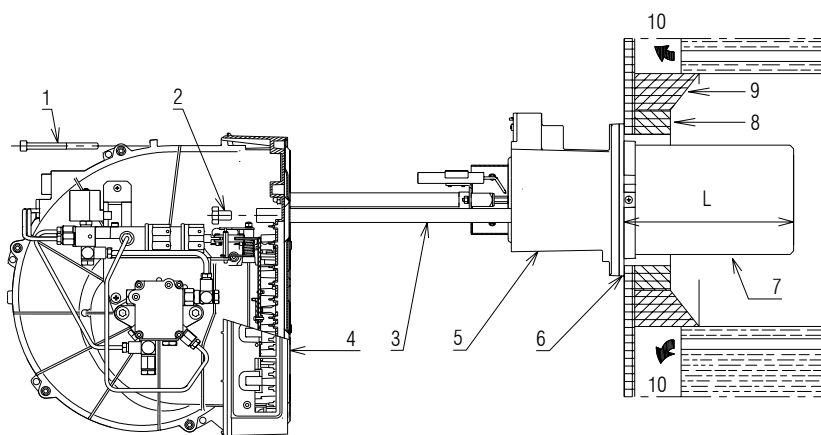
(A)

mm	A	B	C
RL 34 MZ	160	224	M 8
RL 44 MZ	160	224	M 8



D455

(B)



D3867

(C)

INSTALLAZIONE

⚠ L'INSTALLAZIONE DEL BRUCIATORE DEVE ESSERE EFFETTUATA IN CONFORMITÀ ALLE LEGGI E NORMATIVE LOCALI.

POSIZIONE DI FUNZIONAMENTO (A)

⚠ Il bruciatore è predisposto esclusivamente per il funzionamento nelle posizioni **1, 2, 3 e 4**.

L'installazione **1** è da preferire in quanto è l'unica che consente la manutenzione come descritto di seguito in questo manuale. Le installazioni **2, 3 e 4** consentono il funzionamento ma rendono meno agibili le operazioni di manutenzione e di ispezione della testa di combustione pag. 14.

⊘ Ogni altro posizionamento è da ritenersi compromissorio per il buon funzionamento dell'apparecchio.

L'installazione **5** è vietata per motivi di sicurezza.

PIASTRA CALDAIA (B)

Forare la piastra di chiusura della camera di combustione come in (B). La posizione dei fori filettati può essere tracciata utilizzando lo schermo termico a corredo del bruciatore.

LUNGHEZZA BOCCAGLIO (C)

La lunghezza del bocchaglio va scelta secondo le indicazioni del costruttore della caldaia e, in ogni caso, deve essere maggiore dello spessore della porta della caldaia, completa di refrattario. Le lunghezze, L (mm), disponibili sono:

Bocchaglio 7):	RL 34 MZ	RL 44 MZ
• corto	216	216
• lungo	351	351

Per le caldaie con giro dei fumi anteriore 10), o con camera ad inversione di fiamma, eseguire una protezione in materiale refrattario 8), tra refrattario caldaia 9) e bocchaglio 7).

La protezione deve consentire al bocchaglio di essere estratto.

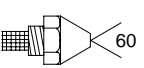
Per le caldaie con il frontale raffreddato ad acqua non è necessario il rivestimento refrattario 8)-9)(C), se non vi è espressa richiesta del costruttore della caldaia.

FISSAGGIO DEL BRUCIATORE ALLA CALDAIA (C)

Smontare il gruppo bocchaglio 7) e il manicotto 5) dal bruciatore 4):

- Togliere le viti 2) dalle due guide 3).
- Togliere la vite 1) ed arretrare il bruciatore sulle guide 3).

Fissare il gruppo 5) e 7)(C) alla piastra della caldaia interponendo lo schermo isolante 6)(C) dato a corredo. Utilizzare le 4 viti pure date a corredo dopo averne protetto la filettatura con prodotti antigrippanti. La tenuta bruciatore-caldaia deve essere ermetica.

 60	GPH	kg/h (1)			kW 12 bar	Ugelli consigliati
		10 bar	12 bar	14 bar		
RL 34 MZ	1,00	3,9	4,3	4,7	51,0	DANFOSS 60° H DELAVAN 60° A MONARCH 60° PL HAGO 60° P
	1,25	4,8	5,4	5,8	64,0	
	1,50	5,8	6,5	7,0	77,0	
	1,75	6,8	7,5	8,2	89,0	
	2,00	7,7	8,5	9,2	100,8	
	2,25	8,6	9,5	10,4	112,7	
	2,50	9,6	10,6	11,5	125,7	
	2,75	10,7	11,8	12,8	139,3	
	3,00	11,5	12,7	13,8	150,6	
	3,25	12,4	13,7	14,9	162,5	
	3,50	13,5	14,8	16,1	175,5	
	4,00	15,6	17,2	18,7	203,5	
4,50	17,3	19,1	20,7	226,5		
RL 44 MZ	1,50	5,8	6,5	7,0	77,0	DELAVAN 45° A MONARCH 45° PL-PLP HAGO 60° P
	1,75	6,8	7,5	8,2	89,0	
	2,00	7,7	8,5	9,2	100,8	
	2,25	8,6	9,5	10,4	112,7	
	2,50	9,6	10,6	11,5	125,7	
	2,75	10,7	11,8	12,8	139,3	
	3,00	11,5	12,7	13,8	150,6	
	3,50	13,5	14,8	16,1	175,5	
	4,00	15,4	17,0	18,4	201,6	
	4,50	17,3	19,1	20,7	226,5	
	5,00	19,2	21,2	23,0	251,4	
	5,50	21,1	23,3	25,3	276,3	
6,00	23,1	25,5	27,7	302,4		

(1) gasolio: densità 0,84 kg/dm³
viscosità 4,2 cSt/20 °C
temperatura 10 °C

(A)

SCELTA DEGLI UGELLI PER IL 1° E 2° STADIO

Il bruciatore è conforme alle richieste di emissione previste della norma EN 267.

Per garantire la costanza delle emissioni è necessario utilizzare ugelli consigliati e/o alternativi indicati da Riello nelle istruzioni ed avvertenze.

⚠ Attenzione: Si consiglia di sostituire annualmente gli ugelli durante la manutenzione periodica.

⚠ Cautela: L'utilizzo di ugelli differenti da quelli prescritti da Riello S.p.A. e la non corretta manutenzione periodica può comportare il mancato rispetto dei limiti di emissione previsti dalle normative vigenti ed in casi estremi il potenziale rischio di danni a cose o persone. È inteso che tali danni causati dal mancato rispetto delle prescrizioni contenute nel presente manuale, non saranno in alcun modo imputabili alla Società produttrice.

Entrambi gli ugelli vanno scelti tra quelli indicati nella tabella (A).

Il primo ugello determina la portata del bruciatore in 1° stadio.

Il secondo ugello funziona assieme al primo ed entrambi determinano la portata del bruciatore in 2° stadio.

Le portate del 1° e del 2° stadio devono essere comprese tra i valori indicati a pag. 2.

Utilizzare ugelli con angolo di polverizzazione 60° alla pressione consigliata di 12 bar.

Generalmente i due ugelli sono di eguale portata ma, in caso di necessità, l'ugello del 1° stadio può avere:

- una portata inferiore al 50 % della portata totale, quando si desidera ridurre il picco di contropressione al momento dell'accensione;
- una portata superiore al 50% della portata totale, quando si desidera migliorare la combustione in 1° stadio.

Esempio con RL 34 MZ

Potenza caldaia = 270 kW - rendimento 90 %

Potenza richiesta al bruciatore =

$$270 : 0,9 = 300 \text{ kW}$$

$$300 : 2 = 150 \text{ kW per ugello}$$

occorrono 2 ugelli uguali, 60°, 12 bar:

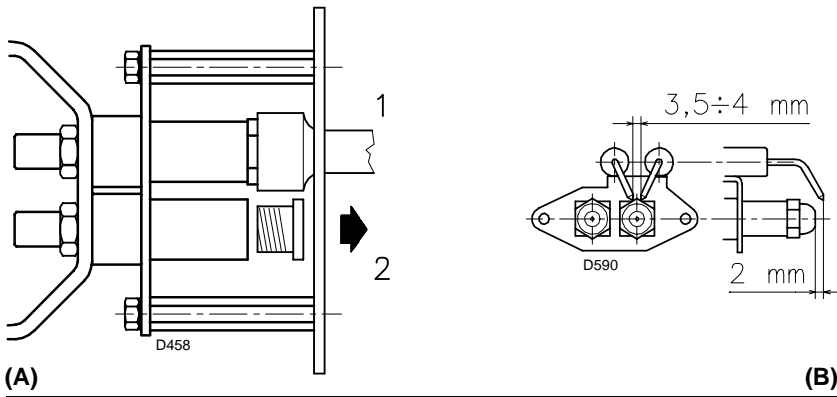
$$1^\circ = 3,00 \text{ GPH} - 2^\circ = 3,00 \text{ GPH},$$

oppure due ugelli differenti:

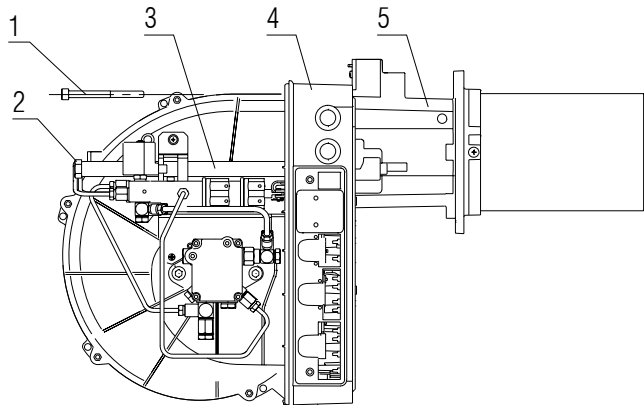
$$1^\circ = 2,50 \text{ GPH} - 2^\circ = 3,50 \text{ GPH},$$

oppure:

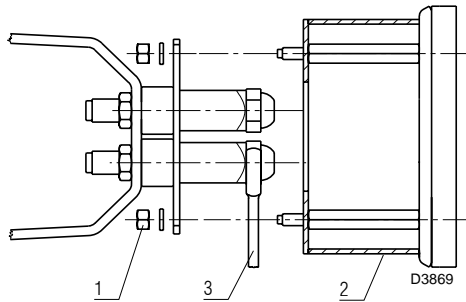
$$1^\circ = 3,50 \text{ GPH} - 2^\circ = 2,50 \text{ GPH}.$$



(A) (B)



(C) D3868



(D) D3869

MONTAGGIO DEGLI UGELLI

A questo punto dell'installazione il bruciatore è ancora separato dal boccaglio; è perciò possibile montare i due ugelli con la chiave a tubo 1)(A) (da 16 mm), dopo aver tolto i tappi in plastica 2)(A), passando dall'apertura centrale del disco di stabilità fiamma. Non usare prodotti per la tenuta: guarnizioni, nastro o sigillanti. Fare attenzione di non ammaccare o incidere la sede di tenuta dell'ugello. Il serraggio dell'ugello deve essere energico ma senza raggiungere lo sforzo massimo consentito dalla chiave. L'ugello per il 1° stadio di funzionamento è quello sottostante gli elettrodi d'accensione, fig. (B).

Controllare che gli elettrodi siano posizionati come in fig. (B).

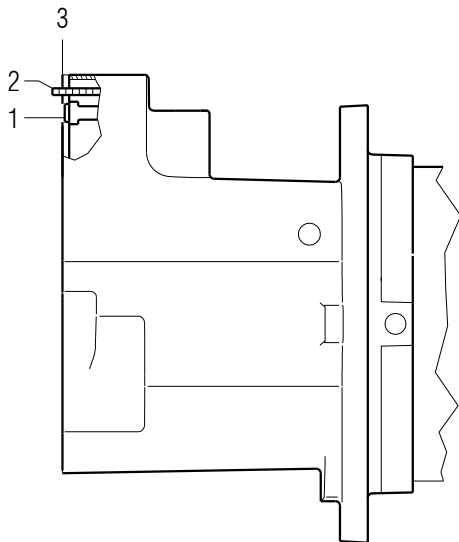
Rimontare, infine, il bruciatore 4)(C) sulle guide 3) e farlo scorrere fino alla flangia 5), tenendolo leggermente sollevato per evitare che il disco di stabilità fiamma entri in contrasto con il boccaglio.

Avvitare le viti 2) sulle guide 3) e la vite 1) che fissa il bruciatore alla flangia.

Qualora fosse necessario sostituire un ugello con bruciatore già applicato alla caldaia, procedere come segue:

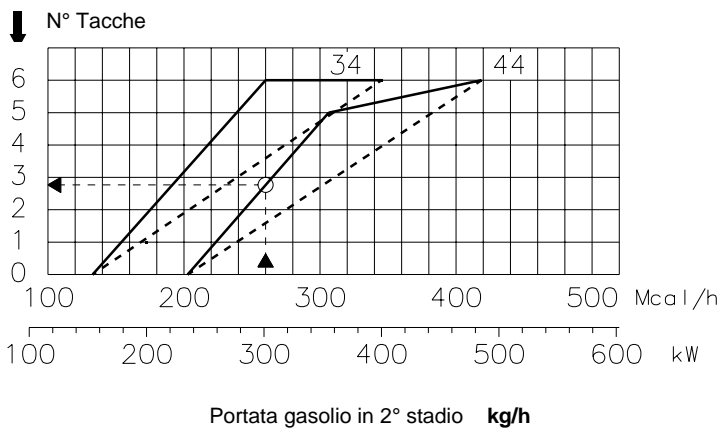
- Aprire il bruciatore sulle guide come in fig. (C)p.5.
- Togliere i dadi 1)(D) ed il gruppo tazza-elica 2)
- Sostituire l'ugello con la chiave 3)(D).

REGOLAZIONE TESTA DI COMBUSTIONE



(A)

D3910



(B)

D3870

REGOLAZIONE TESTA DI COMBUSTIONE

A questo punto dell'installazione, boccaglio e manicotto sono fissati alla caldaia come in fig. (C)p. 5. E' quindi particolarmente agevole la regolazione delle testa di combustione, che dipende unicamente dalla portata del bruciatore in 2° stadio, cioè dalla portata dei due ugelli scelti a pag. 6.

Ruotare la vite 1)(A) fino a far collimare la tacca sulla lamina 2)(A) con il piano della piastrina 3)(A).

Esempio:

RL 44 MZ con due ugelli da 3,00 GPH e pressione in pompa 12 bar.

Trovare nella tabella (A)pag. 6 la portata dei due ugelli da 3,00 GPH:

$12,7 + 12,7 = 25,4 \text{ kg/h}$
(corrispondenti a 300 kW).

Il diagramma (B) indica che per una portata di 25,4 kg/h il bruciatore RL 44 MZ necessita di una regolazione della testa di combustione tacca 3 circa.

Nota

Se la pressione in camera è pari a 0 mbar, la regolazione dell'aria v'è effettuata con riferimento alla linea tratteggiata del diagramma (B).

Terminata la regolazione della testa, rimontare il bruciatore 4)(C)pag.5 sulle guide 3)(C)pag.5 a circa 100 mm dal manicotto 5)(C)pag.5, inserire i cavi degli elettrodi e quindi far scorrere il bruciatore fino al manicotto.

Rimettere le viti 2)(C)pag.5 sulle guide 3)(C)pag.5.

Fissare il bruciatore al manicotto con la vite 1)(C)pag.5.

Attenzione

All'atto della chiusura del bruciatore sulle due guide, è opportuno tirare delicatamente verso l'esterno i cavi d'alta tensione, fino a metterli in leggera tensione.

ALIMENTAZIONE COMBUSTIBILE

Circuito bitubo (A)

Il bruciatore è dotato di pompa autoaspirante e perciò, entro i limiti indicati nella tabella, è in grado di alimentarsi da solo.

Cisterna più in alto del bruciatore A

E' opportuno che la quota P non superi i 10 m per non sollecitare eccessivamente l'organo di tenuta della pompa e la quota V non superi i 4 m per rendere possibile l'autoinnescio della pompa anche con serbatoio quasi vuoto.

Cisterna più in basso B

Non si deve superare la depressione in pompa di 0,45 bar (35 cm Hg). Con una depressione maggiore si ha liberazione di gas dal combustibile; la pompa diventa rumorosa e la sua durata diminuisce.

Si consiglia di far arrivare la tubazione di ritorno alla stessa altezza della tubazione di aspirazione; è più difficile il disinnescio della tubazione aspirante.

Circuito ad anello

Il circuito ad anello è costituito da un condotto che parte dalla cisterna e ritorna in essa nel quale una pompa ausiliaria fa scorrere il combustibile sotto pressione. Una derivazione dall'anello alimenta il bruciatore. Questo circuito è necessario quando la pompa del bruciatore non riesce ad autoalimentarsi perchè la distanza e/o il dislivello della cisterna sono superiori ai valori riportati in tabella.

Legenda (A)

- H = Dislivello pompa-valvola di fondo
- L = Lunghezza tubazione
- ∅ = Diametro interno tubo
- 1 = Bruciatore
- 2 = Pompa
- 3 = Filtro
- 4 = Valvola manuale intercettazione
- 5 = Condotto di aspirazione
- 6 = Valvola di fondo
- 7 = Valvola manuale a chiusura rapida con comando a distanza (solo Italia)
- 8 = Elettrovalvola di intercettazione (solo Italia)
- 9 = Condotto di ritorno
- 10 = Valvola di ritegno (solo Italia)

COLLEGAMENTI IDRAULICI (B)

La pompa ha un by-pass che mette in comunicazione il ritorno con l'aspirazione. È installata sul bruciatore con il by-pass chiuso dalla vite 6)(B)p.11.

E' quindi necessario collegare entrambi i tubi flessibili alla pompa.

Se la pompa viene fatta funzionare con il ritorno chiuso e la vite di by-pass inserita, si guasta immediatamente.

Togliere i tappi dai raccordi di aspirazione e ritorno della pompa.

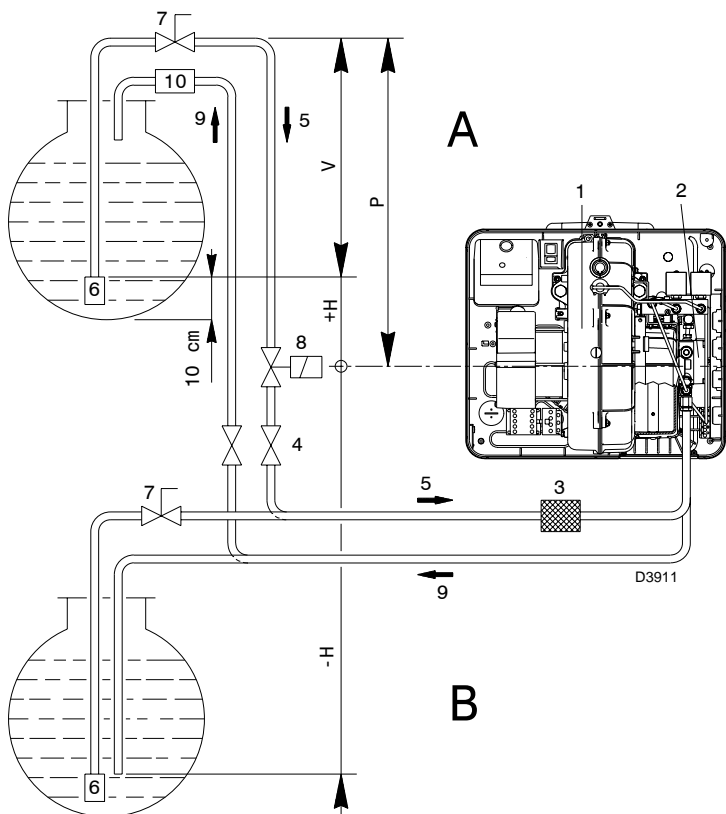
Avvitare al loro posto i tubi flessibili con le guarnizioni date a corredo.

Nel montaggio i tubi flessibili non devono essere sollecitati a torsione.

Far passare i tubi flessibili dai fori della piastrina di sinistra 5)(B), asportando il sottile diaframma che chiude i due fori, oppure secondo quanto indicato a seguire: svitare le viti 1), aprire la piastrina nelle parti 2)-3) ed asportare il sottile diaframma che chiude i due fori 4).

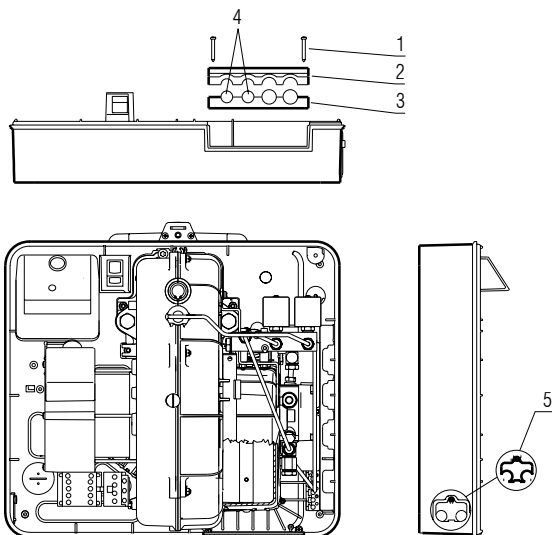
Disporre i tubi in modo che non possano essere calpestati o venire a contatto con parti calde della caldaia.

Collegare, infine, l'altra estremità dei tubi flessibili ai nipples, dati a corredo, usando due chiavi: una sul raccordo girevole del tubo flessibile, per avvitare, e una sul nipples, per sostenere lo sforzo di reazione.



+ H - H (m)	L (m)					
	RL 34 MZ ∅ (mm)			RL 44 MZ ∅ (mm)		
	8	10	12	8	10	12
+ 4,0	52	134	160	35	90	152
+ 3,0	46	119	160	30	80	152
+ 2,0	39	104	160	26	69	152
+ 1,0	33	89	160	21	59	130
+ 0,5	30	80	160	19	53	119
0	27	73	160	17	48	108
- 0,5	24	66	144	15	43	97
- 1,0	21	58	128	13	37	86
- 2,0	15	43	96	9	27	64
- 3,0	8	28	65	4	16	42
- 4,0	-	12	33	-	6	20

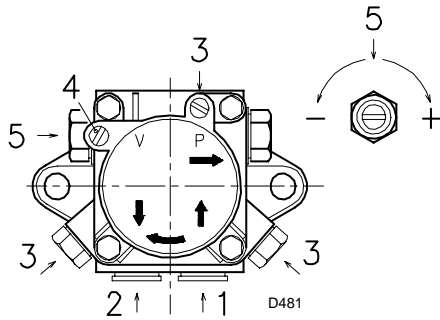
(A)



(B)

RL 34 MZ:
SUNTEC AN 57 C

RL 44 MZ:
SUNTEC AN 67 C



POMPA		AN 57 C	AN 67 C
A	kg/h	45	67
B	bar	7 - 14	10 - 20
C	bar	0,45	0,45
D	cSt	2 - 75	2 - 75
E	°C	60	60
F	bar	2	2
G	bar	12	12
H	mm	0,150	0,150

(A)

POMPA (A)

- 1 - Aspirazione G 1/4"
- 2 - Ritorno G 1/4"
- 3 - Attacco manometro G 1/8"
- 4 - Attacco vacuometro G 1/8"
- 5 - Regolazione di pressione

- A - Portata min. a 12 bar di pressione
- B - Campo di pressione in mandata
- C - Depressione max in aspirazione
- D - Campo di viscosità
- E - Temperatura max. gasolio
- F - Pressione max. in aspirazione e ritorno
- G - Taratura pressione in fabbrica
- H - Larghezza maglia filtro

INNESCO POMPA

- **Accertarsi, prima di mettere in funzione il bruciatore, che il tubo di ritorno in cisterna non abbia occlusioni. Un eventuale impedimento provocherebbe la rottura dell'organo di tenuta posto sull'albero della pompa.** (La pompa lascia la fabbrica con il by-pass chiuso).
- Perché la pompa possa autoinnescarsi è indispensabile allentare una delle viti 3)(A) della pompa per sfiatare l'aria contenuta nel tubo di aspirazione.
- Avviare il bruciatore chiudendo i telecomandi e con l'interruttore 1)(B)p.10 in posizione "ACCESO". La pompa deve girare nel senso della freccia riportata sul coperchio.
- Quando il gasolio fuoriesce dalla vite 3) la pompa è innescata. Fermare subito il bruciatore: interruttore 1)(B)p.10 in posizione "SPENTO" ed avvitare la vite 3).

Il tempo necessario per questa operazione dipende dal diametro e dalla lunghezza della tubazione aspirante. Se la pompa non si innesca al primo avviamento e il bruciatore va in blocco, attendere circa 15 s, sbloccare e ripetere l'avviamento. E così di seguito. Ogni 5-6 avviamenti, attendere per 2-3 minuti il raffreddamento del trasformatore.

Non illuminare la fotoresistenza per evitare il blocco del bruciatore; il bruciatore va comunque in blocco dopo una decina di secondi dal suo avviamento.

Attenzione: l'operazione suindicata è possibile perché la pompa lascia la fabbrica piena di combustibile. Se la pompa è stata svuotata, riempirla di combustibile dal tappo del vacuometro prima di avviarla, altrimenti grippa.

Quando la lunghezza della tubazione aspirante supera i 20-30 m, riempire il condotto con pompa separata.

REGOLAZIONE BRUCIATORE

⚠ ATTENZIONE

LA PRIMA ACCENSIONE DEVE ESSERE ESEGUITA DA PERSONALE QUALIFICATO E DOTATO DI STRUMENTAZIONE IDONEA.

ACCENSIONE

Mettere l'interruttore 1)(B) in posizione "ACCESO".

Alla prima accensione, all'atto del passaggio dal 1° al 2° stadio, si ha un momentaneo abbassamento della pressione del combustibile conseguente al riempimento della tubazione del 2° ugello. Questo abbassamento può provocare lo spegnimento del bruciatore, talvolta accompagnato da pulsazioni.

Una volta effettuate le regolazioni descritte qui di seguito, l'accensione del bruciatore deve generare un rumore pari al funzionamento. Se si avvertono una o più pulsazioni o un ritardo d'accensione rispetto all'apertura della elettrovalvola del gasolio, vedere i suggerimenti indicati a p. 14: cause 34 ÷ 42.

FUNZIONAMENTO

Per ottenere una regolazione ottimale del bruciatore è necessario effettuare l'analisi dei gas di scarico della combustione all'uscita della caldaia ed intervenire sui punti che seguono.

• Ugelli di 1° e 2° stadio

Vedere informazioni riportate a pag. 6.

• Testa di combustione

La regolazione della testa già effettuata non necessita di modifiche se non viene cambiata la portata del bruciatore in 2° stadio.

• Pressione pompa

12 bar: è la pressione regolata in fabbrica e in genere va bene. Può essere necessario portarla a:

10 bar per ridurre la portata del combustibile. E' possibile solo se la temperatura ambiente rimane sopra 0 °C. Mai scendere sotto i 10 bar: il martinetto potrebbe aprirsi con difficoltà;

14 bar per aumentare la portata del combustibile o per avere accensioni sicure anche a temperature inferiori a 0 °C.

Per variare la pressione della pompa agire sulla vite 5)(A) p. 9.

• Serranda ventilatore - 1° stadio

Mantenere il bruciatore funzionante in 1° stadio mettendo l'interruttore 2)(B) in posizione 1° stadio. L'apertura della serranda 1)(A) va proporzionata all'ugello scelto: l'indice 7)(A) deve trovarsi in corrispondenza della tacca indicata nella tabella (C). La regolazione si ottiene ruotando l'esagono 4)(A):

- verso destra (segno -) l'apertura diminuisce;
- verso sinistra (segno +) l'apertura aumenta.

Esempio:

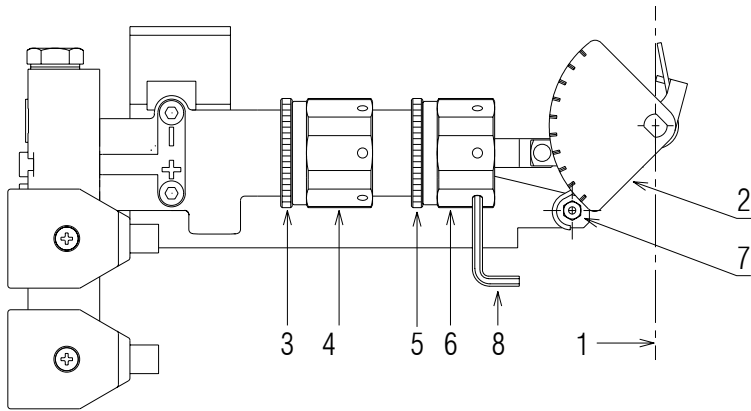
RL 44 MZ - Ugello 1° stadio 3,00 GPH: tacca 22° in corrispondenza con l'indice 7)(A).

A regolazione ultimata bloccare l'esagono 4) con la ghiera 3).

• Serranda ventilatore - 2° stadio

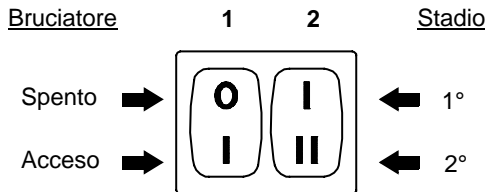
Mettere l'interruttore 2)(B) in posizione 2° stadio e regolare la serranda 1)(A) agendo sull'esagono 6)(A), dopo aver allentato la ghiera 5)(A). La pressione dell'aria alla presa 1)(D) deve essere all'incirca quella indicata nella tabella (D) più la pressione in cam. comb. misurata alla presa 2). Esempio in figura.

NOTA: per facilitare la regolazione degli esagoni 4) e 6)(A), servirsi della chiave esagona da 3 mm 8)(A).



(A)

D3872



(B)

D469

Versioni 50 Hz

Versioni 60 Hz

RL 34 MZ		RL 44 MZ	
GPH	α	GPH	α
2,25	20	3,00	22
2,50	23	3,50	26
3,00	27	4,00	28
3,25	30	4,50	30
3,50	33	5,00	32
4,00	37		
4,50	40		

RL 34 MZ		RL 44 MZ	
GPH	α	GPH	α
2,25	20	3,00	20
2,50	22	3,50	24
3,00	25	4,00	26
3,25	28	4,50	28
3,50	30	5,00	30
4,00	32		
4,50	35		

1° STADIO

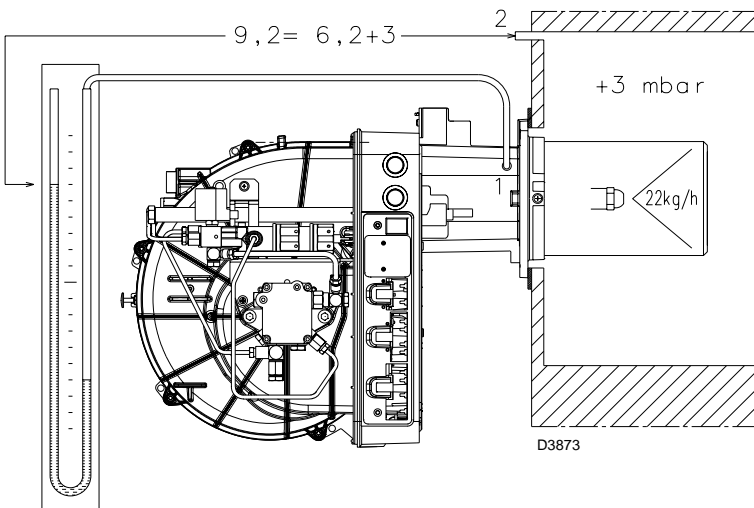
$\alpha = N^{\circ}$ Tacca

(C)

RL 34 MZ		RL 44 MZ	
kg/h	mbar	kg/h	mbar
13	5,4	20	4,2
14	5,6	22	4,7
16	5,7	24	4,9
18	5,9	26	5,1
20	6,0	29	5,4
22	6,2	32	5,6
24	6,4	35	6,3
26	6,6	38	7,4
28	6,7	40	8,6
30	6,9	41	9,0
32	7,0		
34	7,1		

2° STADIO

mbar = Pressione aria in 1) con pressione zero in 2)



(D)

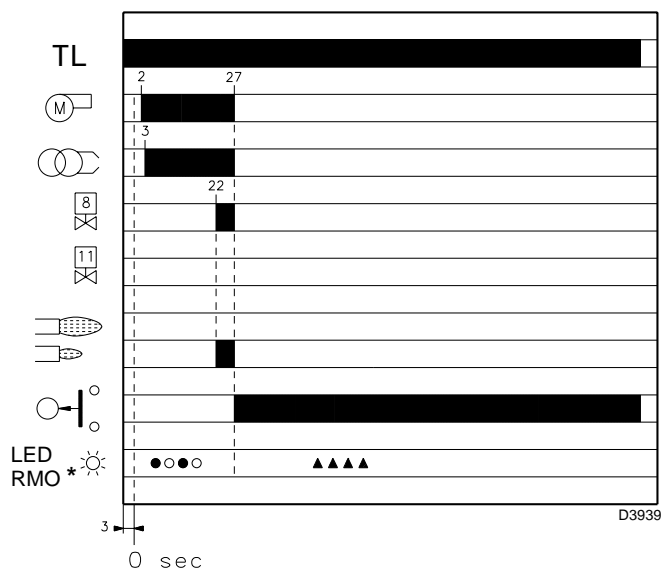
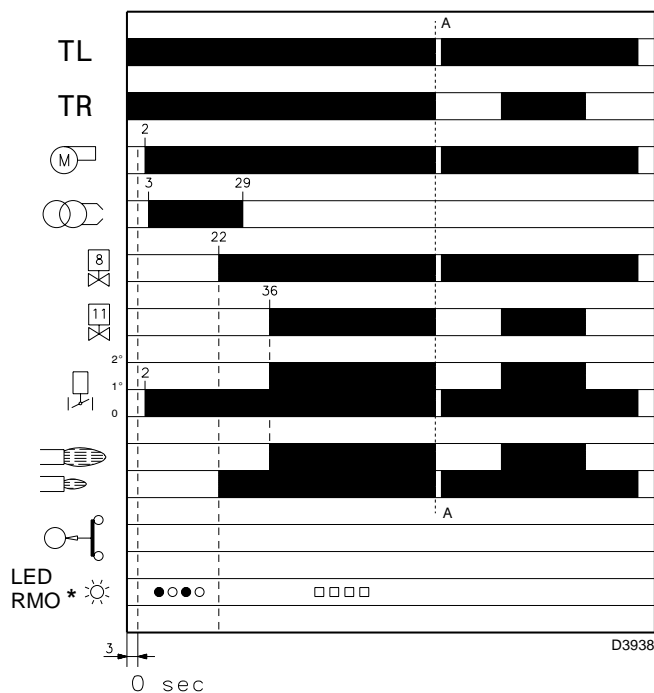
D3873

FUNZIONAMENTO BRUCIATORE

AVVIAMENTO BRUCIATORE (A) - (B)

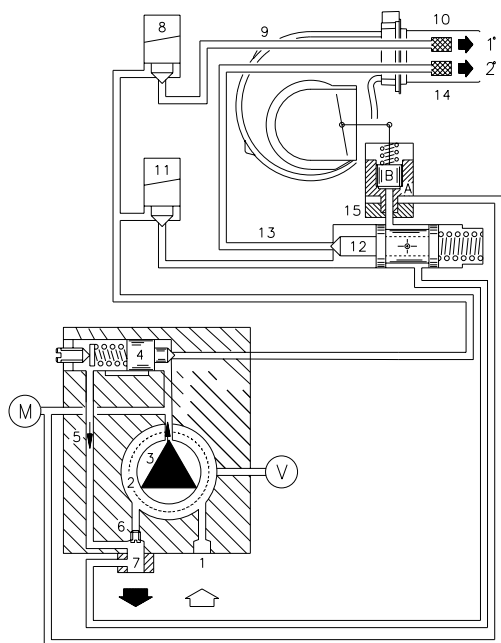
Fasi di avviamento con tempi progressivi in secondi:

- Chiusura telecomando TL. Dopo circa 3s:
 - **0 s** : Inizia il programma dell'apparecchiatura elettrica.
 - **2 s** : Avvio motore ventilatore.
 - **3 s** : Inserimento trasformatore d'accensione. La pompa 3) aspira il combustibile dalla cisterna attraverso il condotto 1) ed il filtro 2) e lo spinge sotto pressione in mandata. Il pistone 4) si solleva ed il combustibile ritorna in cisterna dai condotti 5)-7). La vite 6) chiude il by-pass verso l'aspirazione e le elettrovalvole 8)-11), diseccitate, chiudono la via verso gli ugelli.
 - Il martinetto 15), pistone A, apre la serranda aria: preventilazione con la portata d'aria del 1° stadio.
 - **22 s** : Si apre l'elettrovalvola 8); il combustibile passa nel condotto 9), attraverso il filtro 10), esce polverizzato dall'ugello e, a contatto con la scintilla, si accende: fiamma 1° stadio.
 - **29 s** : Si spegne il trasformatore d'accensione.
 - **36 s** : Se il telecomando TR è chiuso o è sostituito da un ponte, si apre l'elettrovalvola 11) di 2° stadio, il combustibile entra nel dispositivo 12) e ne solleva il pistone che apre due vie: una verso il condotto 13), il filtro 14) e l'ugello di 2° stadio, e una verso il martinetto 15), pistone B, che apre la serranda del ventilatore in 2° stadio.
- Termina il ciclo di avviamento.



- * ○ Spento ● Giallo □ Verde ▲ Rosso
Per ulteriori informazioni vedere pag. 14.

(A)



(B)

FUNZIONAMENTO A REGIME

Impianto dotato di un telecomando TR

Terminato il ciclo di avviamento, il comando dell'elettrovalvola di 2° stadio passa al telecomando TR che controlla la pressione o la temperatura in caldaia.

- Quando la temperatura o la pressione aumenta fino all'apertura di TR, l'elettrovalvola 11) si chiude ed il bruciatore passa dal 2° a 1° stadio di funzionamento.
 - Quando la temperatura o la pressione diminuisce fino alla chiusura di TR, l'elettrovalvola 11) si apre ed il bruciatore passa dal 1° al 2° stadio di funzionamento.
- E così via.
- L'arresto del bruciatore avviene quando la richiesta di calore è minore di quella fornita dal bruciatore in 1° stadio. Il telecomando TL si apre, l'elettrovalvola 8) si chiude, la fiamma si spegne repentinamente. La serranda del ventilatore si chiude completamente.

Impianto privo di TR, sostituito da un ponte

L'avviamento del bruciatore avviene come nel caso precedente. Successivamente, se la temperatura, o la pressione, aumenta fino all'apertura di TL, il bruciatore si spegne (tratto A-A nel diagramma).

All'atto della diseccitazione della elettrovalvola 11), il pistone 12) chiude la via verso l'ugello 2° ed il combustibile contenuto nel martinetto 15), pistone B, si scarica nel condotto di ritorno 7).

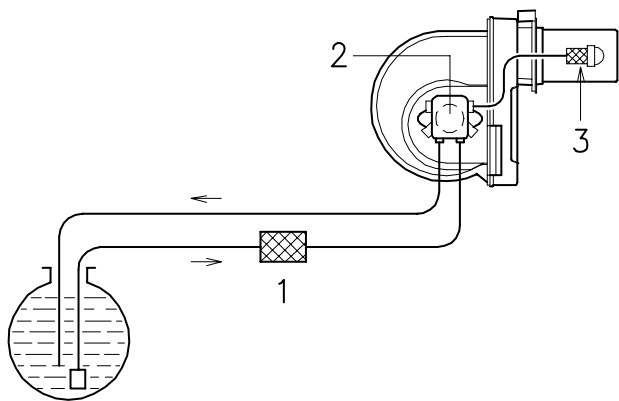
MANCATA ACCENSIONE

Se il bruciatore non si accende si ha il blocco del bruciatore entro 5 s dall'apertura della valvola di 1° stadio e 30 s dopo la chiusura di TL. La spia dell'apparecchiatura elettrica si accende.

SPEGNIMENTO DEL BRUCIATORE IN FUNZIONAMENTO

Se la fiamma si spegne in funzionamento il bruciatore si disinserisce entro 1 s ed effettua un tentativo di riavviamento con ripetizione del ciclo di partenza.

(A)



D482

CONTROLLI FINALI

- **Oscurare la fotoresistenza e chiudere i telecomandi:** il bruciatore deve avviarsi e poi fermarsi in blocco dopo circa 5 s dall'apertura della valvola di 1° stadio.
- **Illuminare la fotoresistenza e chiudere i telecomandi:** il bruciatore deve avviarsi e, dopo circa 10 s, fermarsi in blocco.
- **Oscurare la fotoresistenza con bruciatore funzionante in 2° stadio,** deve avvenire in successione: spegnimento fiamma entro 1 s, ventilazione per 20 s, scintilla per circa 5 s, arresto del bruciatore in blocco.
- **Aprire il telecomando TL e poi TS con bruciatore funzionante:** il bruciatore deve fermarsi.

MANUTENZIONE

⚠ Il bruciatore richiede una manutenzione periodica, che deve essere eseguita da personale abilitato e in conformità alle leggi e normative locali.

⚠ La periodica manutenzione è essenziale per un buon funzionamento del bruciatore; evita in questo modo consumi inutili di combustibile e riduce le emissioni inquinanti nell'ambiente.

⚠ Prima di effettuare qualsiasi operazione di pulizia o controllo, togliere l'alimentazione elettrica al bruciatore agendo sull'interruttore generale dell'impianto.

Combustione

Effettuare l'analisi dei gas di scarico della combustione. Gli scostamenti significativi rispetto al precedente controllo indicheranno i punti dove più attenta dovrà essere l'operazione di manutenzione.

Pompa

La pressione in mandata deve essere stabile a 12 bar. La depressione deve essere inferiore a 0,45 bar. La rumorosità non si deve avvertire.

Nel caso di pressione instabile o pompa rumorosa, scollegare il tubo flessibile dal filtro di linea ed aspirare il combustibile da un serbatoio posto vicino al bruciatore. Questo accorgimento consente di individuare se responsabile delle anomalie è il condotto di aspirazione o la pompa.

Se è la pompa, controllare che il suo filtro non sia sporco. Il vacuometro, infatti, essendo applicato a monte del filtro non ne rileva lo stato di sporcamento. Se invece la causa delle anomalie sta nel condotto di aspirazione, controllare che non vi siano filtro di linea sporco o ingresso d'aria nel condotto.

Filtri (A)

Controllare i cestelli filtranti:

- di linea 1) • in pompa 2) • all'ugello 3), pulirli o sostituirli.

Se all'interno della pompa si notano ruggine o altre impurità, aspirare dal fondo della cisterna con una pompa separata acqua ed altre impurità eventualmente depositatesi.

Ventilatore

Verificare che all'interno del ventilatore e sulle pale della girante non vi sia accumulo di polvere: riduce la portata d'aria e causa, conseguentemente, combustione inquinante.

Testa di combustione

Verificare che tutte le parti della testa di combustione siano integre, non deformate dall'alta temperatura, prive di impurità provenienti dall'ambiente e correttamente posizionate.

Ugelli

Evitare di pulire il foro degli ugelli.

Si consiglia di sostituire annualmente gli ugelli durante la manutenzione periodica.

Il cambio dell'ugello richiede un controllo della combustione.

Fotoresistenza

Pulire il vetro da eventuale polvere. Per estrarre la fotoresistenza 4)(A)p.3 tirarla energicamente verso l'esterno; è inserita solo a pressione.

Tubi flessibili

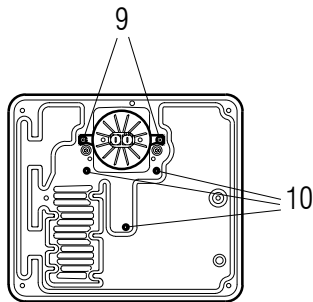
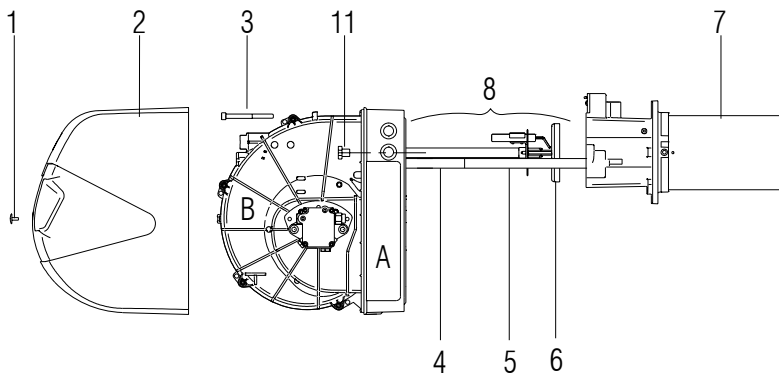
Controllare che il loro stato sia buono, che non siano stati calpestati o deformati.

Cisterna

Ogni 5 anni, circa, aspirare l'acqua dal fondo della cisterna con una pompa separata.

Caldaia

Pulire la caldaia secondo le istruzioni che l'accompagnano in modo da poter riavere i dati di combustione originali, specialmente: pressione in camera di combustione e temperature fumi.



(A)

D3962

PER APRIRE IL BRUCIATORE (A)

- Togliere tensione
- Togliere la vite 1) ed estrarre il cofano 2)
- Svitare la vite 3)
- Montare le 2 prolunghe 4), presenti a bordo del bruciatore, sulle guide 5) (modello con boccaglio 351 mm)
- Arretrare la parte A tenendola leggermente sollevata per non danneggiare il disco 6) sul boccaglio 7).

MANUTENZIONE QUADRO ELETTRICO (B)

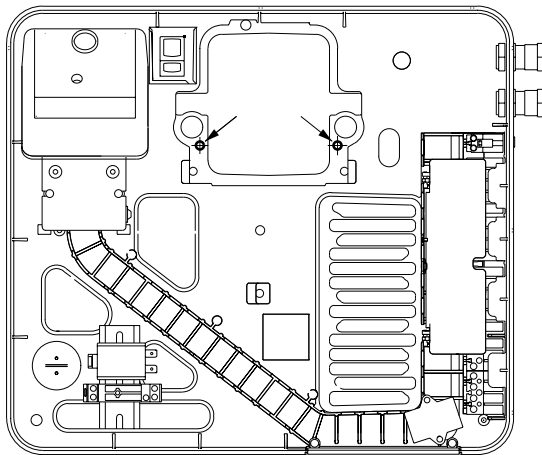
Se si rende necessaria la manutenzione del quadro elettrico A)(Fig. A) è possibile togliere solo il gruppo ventilante B)(Fig. A) per consentire un migliore accesso ai componenti elettrici. Con il bruciatore aperto come in fig. (A), scollegare i cavi degli elettrodi e rimuovere il gruppo testa 8)(A) svitando le due viti 9)(A).

Scollegare i cablaggi relativi al motore ventilatore, togliere le 3 viti 10)(A) presenti sulla lamiera di protezione e le 2 viti 11)(A) e sfilare il gruppo ventilante B)(Fig. A) dalle guide 4) - 5)(A).

Infine si possono usare 2 delle 3 viti 10)(A) per fissare il quadro elettrico al manicotto, nei punti indicati sulla fig. (B), ed agire quindi con le operazioni di manutenzione.

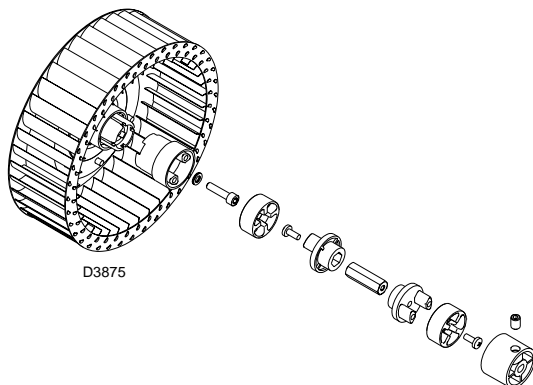
EVENTUALE SOSTITUZIONE POMPA E/O GIUNTI (C)

Eseguire il montaggio rispettando le indicazioni della figura (C).



(B)

D3877



(C)

DIAGNOSTICA PROGRAMMA DI AVVIAMENTO

Durante il programma di avviamento, le indicazioni sono esplicate nella seguente tabella:

TABELLA CODICE COLORE	
Sequenze	Codice colore
Preventilazione	● ○ ● ○ ● ○ ● ○ ●
Fase di accensione	● ○ ● ○ ● ○ ● ○ ●
Funzionamento con fiamma ok	□ □ □ □ □ □ □ □ □
Funzionamento con segnale di fiamma debole	□ ○ □ ○ □ ○ □ ○ □
Alimentazione elettrica inferiore a ~ 170V	● ▲ ● ▲ ● ▲ ● ▲ ●
Blocco	▲ ▲ ▲ ▲ ▲ ▲ ▲ ▲ ▲
Luce estranea	▲ □ ▲ □ ▲ □ ▲ □ ▲
Legenda:	○ Spento ● Giallo □ Verde ▲ Rosso

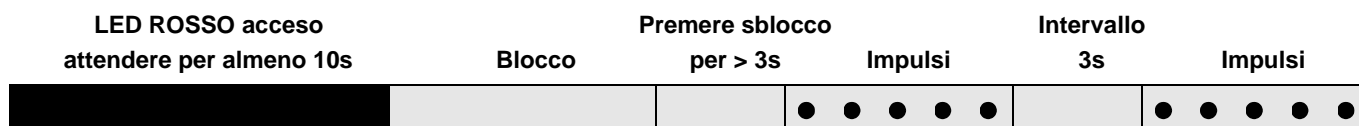
SBLOCCO APPARECCHIATURA E UTILIZZO DIAGNOSTICA

L'apparecchiatura in dotazione ha una sua funzione diagnostica attraverso la quale è possibile facilmente individuare le eventuali cause di mal funzionamento (segnalazione: **LED ROSSO**).

Per utilizzare tale funzione, è necessario attendere almeno 10 secondi dall'istante di messa in sicurezza (**blocco**) e premere, quindi, il pulsante di sblocco.

L'apparecchiatura genera una sequenza di impulsi (a distanza di 1 secondo) che si ripete ad intervalli costanti di 3 secondi.

Visualizzato il numero di lampeggi e identificata la possibile causa, è necessario resettare il sistema tenendo premuto il pulsante per un tempo compreso tra 1 e 3 secondi.



Qui di seguito vengono elencate le metodologie possibili per effettuare lo sbocco dell'apparecchiatura e per l'utilizzo delle diagnostiche.

SBLOCCO APPARECCHIATURA

Per effettuare lo sblocco dell'apparecchiatura procedere come segue:

- Premere il pulsante per un tempo compreso tra 1 e 3 secondi.
Il bruciatore si riavvia dopo una pausa di 2 secondi dal rilascio del pulsante.
Nel caso in cui il bruciatore non riparta è necessario verificare la chiusura del termostato limite.

DIAGNOSTICA VISIVA

Indica la tipologia di guasto del bruciatore che ne comporta il blocco.

Per visualizzare la diagnostica procedere come segue:

- Tenere premuto il pulsante per più di 3 secondi dalla condizione di led rosso fisso (blocco bruciatore).
Il termine dell'operazione verrà indicato da un lampeggio di colore giallo.
Rilasciare il pulsante a lampeggio avvenuto. Il numero di lampeggi evidenzia la causa del mal funzionamento secondo la codifica indicata nella tabella di pag. 15.

DIAGNOSTICA SOFTWARE

Fornisce l'analisi della vita del bruciatore mediante collegamento ottico a PC indicandone ore di funzionamento, numero e tipologie di blocchi, numero di serie dell'apparecchiatura etc...

Per visualizzare la diagnostica procedere come segue:

- Tenere premuto il pulsante per più di 3 secondi dalla condizione di led rosso fisso (blocco bruciatore).
Il termine dell'operazione verrà indicato da un lampeggio di colore giallo.
Rilasciare il pulsante per 1 secondo e quindi ripremerlo per più di 3 secondi fino alla visualizzazione di un ulteriore lampeggio di colore giallo.
Al rilascio del pulsante il led rosso lampeggerà in modo intermittente con frequenza elevata: solo allora sarà possibile inserire il collegamento ottico.

A operazioni effettuate è necessario ripristinare lo stato iniziale dell'apparecchiatura utilizzando la procedura di sblocco sopra descritta.

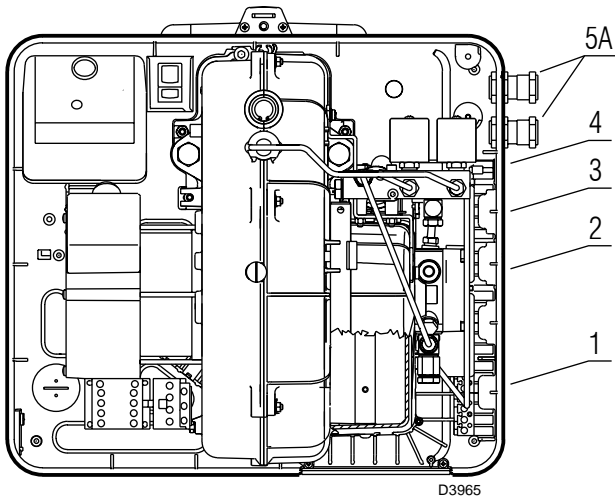
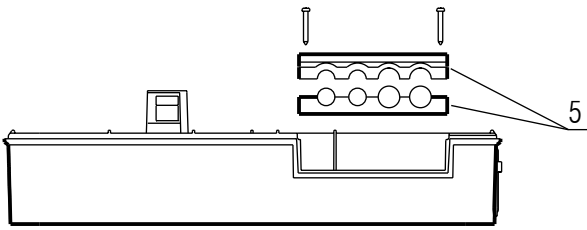
PRESSIONE SUL PULSANTE	STATO APPARECCHIATURA
Da 1 a 3 secondi	Sblocco dell'apparecchiatura senza visualizzazione della diagnosi visiva.
Più di 3 secondi	Diagnostica visiva della condizione di blocco: (lampeggio led con intermittenza di 1 secondo).
Più di 3 secondi partendo dalla condizione di diagnostica visiva	Diagnostica software mediante ausilio di interfaccia ottica e PC (possibilità di visualizzazione delle ore di funzionamento, delle anomalie, etc..)

La sequenza degli impulsi emessi dall'apparecchiatura identifica le possibili tipologie di guasto che vengono elencate nella tabella di pag. 15.

SEGNALE	INCONVENIENTE	CAUSA PROBABILE	RIMEDIO CONSIGLIATO
Nessun lampeggio	Il bruciatore non si avvia	1 - Manca l'energia elettrica 2 - Il telecomando di limite o di sicurezza aperto 3 - Blocco apparecchiatura 4 - Pompa bloccata 5 - Collegamenti elettrici mal fatti 6 - Apparecchiatura elettrica difettosa 7 - Motore elettrico difettoso 8 - Condensatore motore difettoso (RL 34 MZ - RL 44 MZ monofase)	Chiudere interruttori - controllare fusibili Regolarlo o sostituirlo Sbloccare apparecchiatura (dopo 10 s dal blocco) Sostituirla Controllarli Sostituirla Sostituirla Sostituirlo
4 lampeggi ● ● ● ●	Il bruciatore si avvia e poi si arresta in blocco	9 - Fotoresistenza in cortocircuito 10 - Luce estranea o simulazione di fiamma	Sostituire fotoresistenza Eliminare luce o sostituire apparecchiatura
2 lampeggi ● ●	Superata la preventilazione ed il tempo di sicurezza il bruciatore va in blocco al termine del tempo di sicurezza	11 - Manca il combustibile in cisterna, o vi è acqua sul fondo 12 - Regolazioni testa e serranda non adatte 13 - Elettrovalvole gasolio non aprono (1° stadio o sicurezza) 14 - Ugello 1° stadio otturato, sporco o deformato 15 - Elettrodi d'accensione mal regolati, o sporchi 16 - Elettrodo a massa per isolante rotto 17 - Cavo alta tensione difettoso o a massa 18 - Cavo alta tensione deformato da alta temperatura 19 - Trasformatore d'accensione difettoso 20 - Collegamenti elettrici valvole o trasformatore mal fatti 21 - Apparecchiatura elettrica difettosa 22 - Pompa disinnescata 23 - Giunto motore-pompa rotto 24 - Aspirazione pompa collegata al tubo di ritorno 25 - Valvole a monte della pompa chiuse 26 - Filtri sporchi (di linea - in pompa - all'ugello) 27 - Fotoresistenza o apparecchiatura difettosa 28 - Fotoresistenza sporca 29 - 1° stadio del martinetto difettoso 30 - Blocco motore (RL 44 MZ trifase) 31 - Teleruttore comando motore difettoso (RL 44 MZ trifase) 32 - Alimentazione elettrica a due fasi (RL 44 MZ trifase) interviene il relè termico 33 - Rotazione motore contraria	Fare rifornimento o aspirare l'acqua Regolarle, vedi pag. 7 e 10 Controllare collegamenti, sostituire bobina Sostituirla Regolarli o pulirli Sostituirla Sostituirla Sostituirla e proteggerlo Sostituirla Controllarli Sostituirla Innescarla e vedere "pompa che si disinnesc" Sostituirla Correggere collegamento Aprirla Pulirla Sostituire fotoresistenza o apparecchiatura Pulirla Sostituire martinetto Sbloccare relè termico Sostituirla Sbloccare il relè termico al ritorno delle tre fasi Cambiare i collegamenti elettrici al motore
7 lampeggi ● ● ● ● ● ● ●	Stacco fiamma	34 - Testa mal regolata 35 - Elettrodi d'accensione mal regolati o sporchi 36 - Serranda ventilatore mal regolata, troppa aria 37 - 1° ugello troppo grande (pulsazioni) 38 - 1° ugello piccolo (stacco fiamma) 39 - 1° ugello sporco o deformato 40 - Pressione pompa non adatta 41 - Ugello 1° stadio non adatto al bruciatore o alla caldaia 42 - Ugello 1° stadio difettoso	Regolarla, vedi pag. 7, fig. (F) Regolarli, vedi pag. 7, fig. (B) o pulirli Regolarla Ridurre portata 1° ugello Aumentare portata 1° ugello Sostituirla Regolarla: tra 10 e 14 bar Vedere tabella ugelli, pag. 6, ridurre ugello 1° stadio Sostituirla
	Il bruciatore non passa in 2° stadio	43 - Telecomando TR non chiude 44 - Apparecchiatura elettrica difettosa 45 - Bobina elettrovalvola di 2° stadio difettosa 46 - Pistone bloccato nel gruppo valvole	Regolarlo o sostituirlo Sostituirla Sostituirla Sostituire il gruppo
	Il combustibile passa in 2° stadio e l'aria resta in 1° stadio.	47 - Pressione pompa bassa 48 - 2° stadio del martinetto difettoso	Aumentarla Sostituire martinetto
	Arresto del bruciatore al passaggio tra 1° e 2° stadio o tra 2° e 1° stadio. Il bruciatore ripete il ciclo di avviamento.	49 - Ugello sporco 50 - Fotoresistenza sporca 51 - Eccesso d'aria	Sostituirla Pulirla Ridurla
	Alimentazione combustibile irregolare	52 - Capire se la causa sta nella pompa o nell'impianto di alimentazione	Alimentare il bruciatore da un serbatoio posto vicino al bruciatore stesso
	Pompa arrugginita internamente	53 - Acqua in cisterna	Aspirarla dal fondo cisterna con una pompa
	Pompa rumorosa, pressione pulsante	54 - Ingresso aria nella tubazione di aspirazione 55 - Depressione troppo elevata (superiore 35 cm Hg) 56 - Dislivello bruciatore-cisterna troppo elevato 57 - Diametro tubazione troppo piccolo 58 - Filtri in aspirazione sporchi 59 - Valvole in aspirazione chiuse 59 - Solidificazione paraffina per bassa temperatura	Bloccare i raccordi Alimentare bruciatore con circuito ad anello Aumentarlo Pulirli Aprirla Mettere additivo nel gasolio
	Pompa che si disinnescava dopo una sosta prolungata	60 - Tubo di ritorno non immerso nel combustibile 61 - Ingresso d'aria nella tubazione di aspirazione	Portarlo alla stessa altezza del tubo di aspirazione Bloccare i raccordi
	Pompa con perdita di gasolio	62 - Perdita dall'organo di tenuta	Sostituire pompa
	Fiamma fumosa - Bacharach scuro - Bacharach giallo	63 - Poca aria 64 - Ugello sporco o usurato 65 - Filtro ugello sporco 66 - Pressione pompa errata 67 - Elica di stabilità fiamma sporca, allentata o deformato 68 - Aperture ventilazione sala caldaia insufficienti 69 - Troppa aria	Regolare testa e serranda ventilatore, vedi pag. 7 e 10. Sostituirla Pulirlo o sostituirlo Regolarla: tra 10 e 14 bar Pulirla, bloccarla o sostituirla Aumentarle Regolare testa e serranda ventilatore, vedi pag. 7 e 10.
	Testa di combustione sporca	70 - Ugello o filtro ugello sporco 71 - Angolo o portata ugello non adatti 72 - Ugello allentato 73 - Impurità dall'ambiente sull'elica di stabilità 74 - Regolazione testa errata o poca aria 75 - Lunghezza boccaglio non adatta alla caldaia	Sostituirla Vedere ugelli consigliati, pag. 6 Bloccarlo Pulire Regolarla, vedi pag. 10, aprire serranda Sentire costruttore caldaia
10 lampeggi ● ● ● ● ● ● ● ● ● ●		76 - Errore di collegamento o guasto interno 77 - Presenza disturbi elettromagnetici	Utilizzare kit protezione contro i radiodisturbi

APPENDICE

Collegamenti elettrici



NOTE

I collegamenti elettrici devono essere eseguiti secondo le norme vigenti del paese di destinazione e da personale qualificato.

Riello S.p.A. declina ogni responsabilità da modifiche o collegamenti diversi da quelli rappresentati in questi schemi.

Usare cavi flessibili secondo norma EN 60 335-1.

Tutti i cavi da collegare al bruciatore vanno fatti passare dai passacavi.

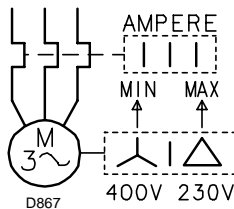
L'utilizzo dei passacavi può avvenire in vari modi; a scopo esemplificativo indichiamo il modo seguente:

RL 34-44 MZ monofase

- 1- Presa 7 poli per alimentazione monofase, termostato/pressostato TL
- 2- Presa 4 poli per termostato/pressostato TR
- 3- Presa 5 poli non utilizzata
- 4- Presa 2 poli per accessorio sblocco apparecchiatura a distanza
- 5 - 5A Predisposizioni per bocchettoni (Forare in caso di necessità dei bocchettoni 5A)

RL 44 MZ trifase

- 1- Presa 7 poli per alimentazione monofase, termostato/pressostato TL
- 2- Presa 4 poli per termostato/pressostato TR
- 3- Presa 5 poli per alimentazione trifase
- 4- Presa 2 poli per accessorio sblocco apparecchiatura a distanza
- 5 - 5A Predisposizioni per bocchettoni (Forare in caso di necessità dei bocchettoni 5A)



TARATURA RELÈ TERMICO (RL 44 MZ trifase)

Serve ad evitare la bruciatura del motore per un forte aumento dell'assorbimento dovuto alla mancanza di una fase.

- Se il motore è alimentato a stella, **400V**, il cursore va posizionato sul "MIN".
- Se è alimentato a triangolo, **230V**, il cursore va posizionato sul "MAX".

Se la scala del relè termico non comprende l'assorbimento di targa del motore a 400V, la protezione è assicurata lo stesso.

NOTE

- Il modello RL 44 MZ trifase lascia la fabbrica previsto per alimentazione elettrica **400V**. Se l'alimentazione è **230V**, cambiare il collegamento del motore (da stella a triangolo) e la taratura del relè termico.
- I bruciatori RL 34-44 MZ sono stati omologati per funzionamento intermittente. Ciò significa che devono fermarsi "per Norma" almeno 1 volta ogni 24 ore per permettere all'apparecchiatura elettrica di effettuare un controllo della propria efficienza all'avviamento. Normalmente l'arresto del bruciatore viene assicurato dal termostato/pressostato della caldaia. Se così non fosse è necessario applicare in serie a IN un interruttore orario che provveda all'arresto del bruciatore almeno 1 volta ogni 24 ore.
- I bruciatori RL 34-44 MZ lasciano la fabbrica predisposti per funzionamento bistadio e quindi deve essere collegato il termostato/pressostato TR. Se si desidera, invece, che il bruciatore abbia un funzionamento monostadio, inserire, in sostituzione del termostato/pressostato TR, un ponte tra i morsetti T6 - T7 della spina X4.



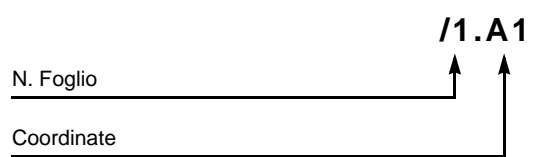
ATTENZIONE:

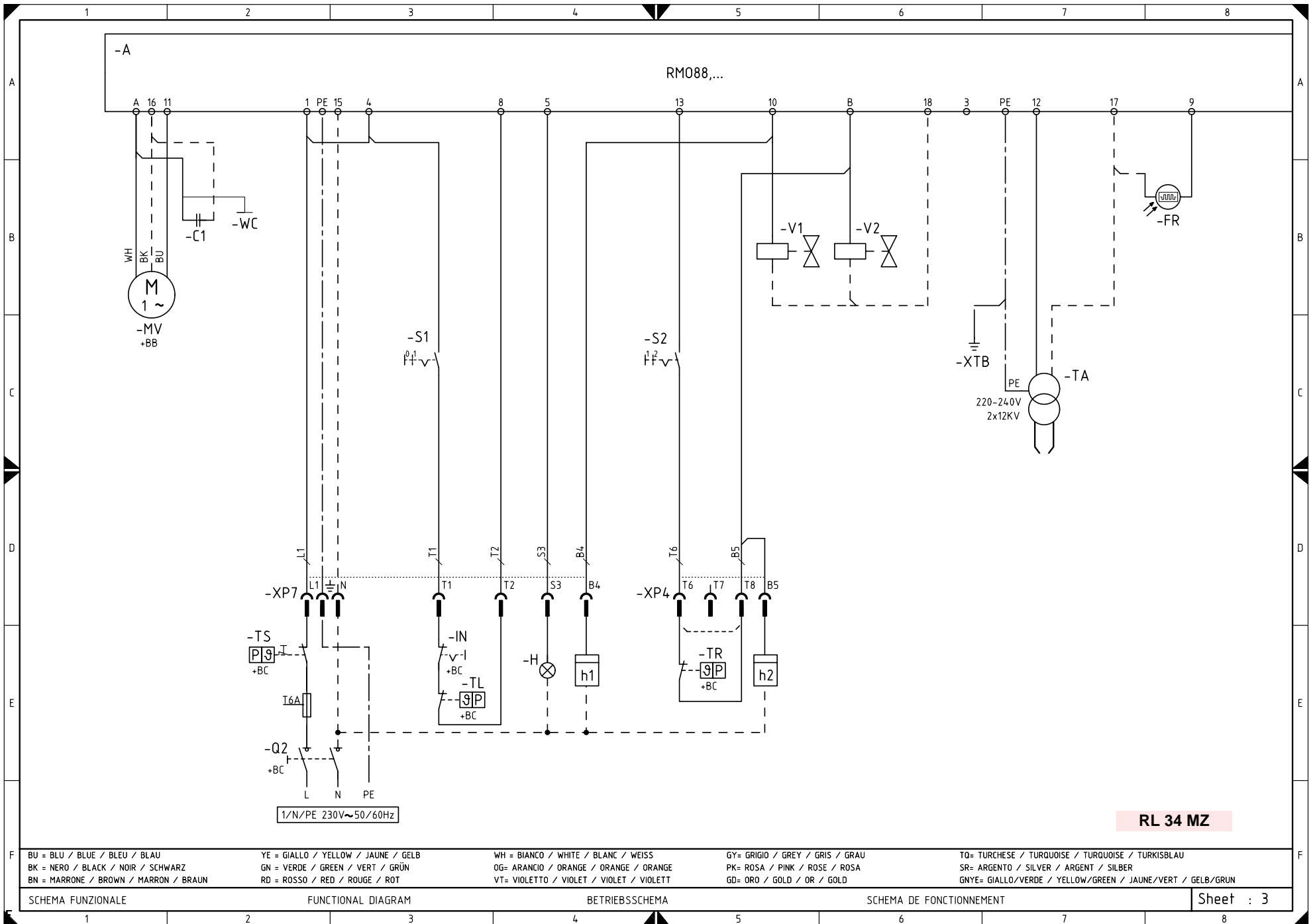
- Non invertire il neutro con la fase nella linea di alimentazione elettrica. L'eventuale inversione comporterebbe un arresto in blocco per mancata accensione.
- Sostituire i componenti solo con ricambi originali.

Schema quadro elettrico

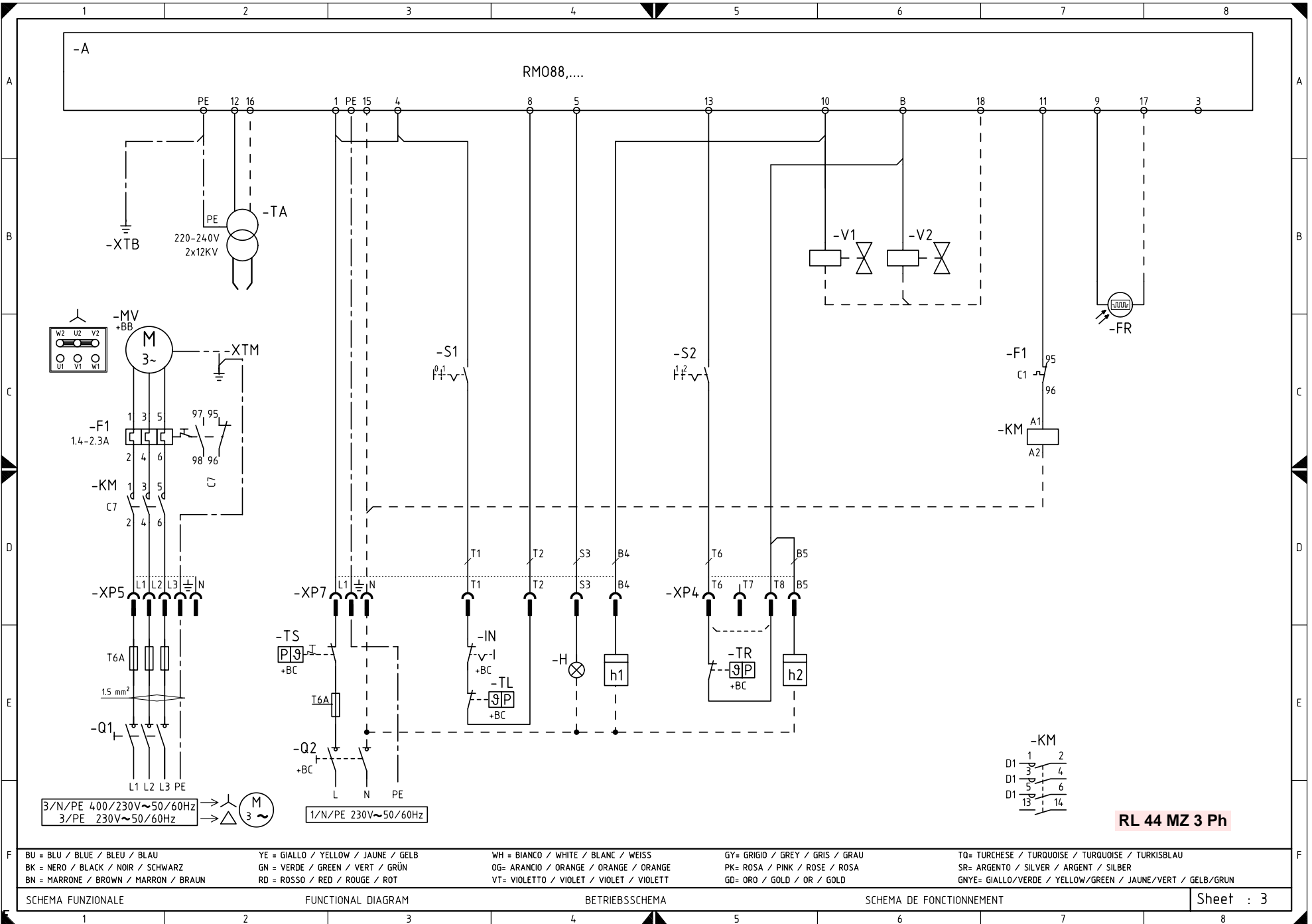
1	INDICE
2	Indicazione riferimenti
3	Schema funzionale
4	Collegamenti elettrici a cura dell'installatore

2 Indicazione riferimenti

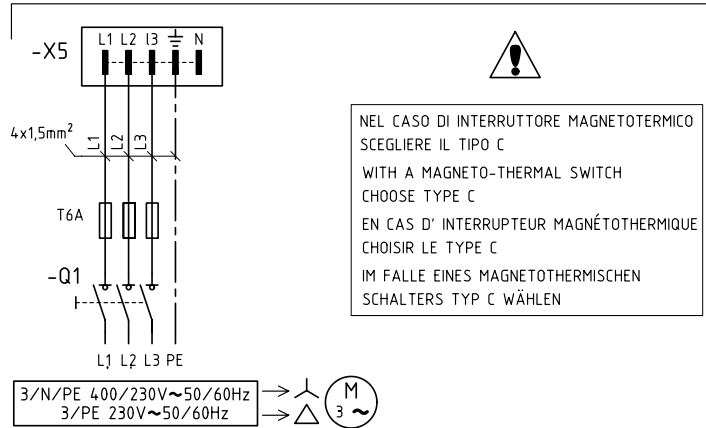




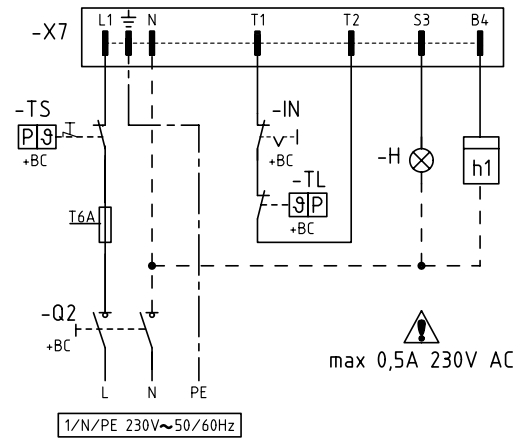
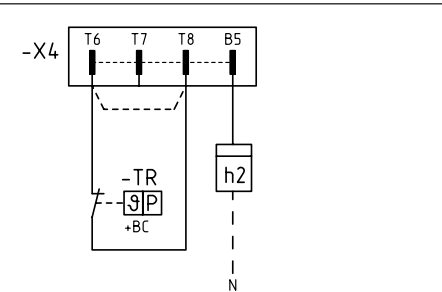
BU = BLU / BLUE / BLEU / BLAU	YE = GIALLO / YELLOW / JAUNE / GELB	WH = BIANCO / WHITE / BLANC / WEISS	GY= GRIGIO / GREY / GRIS / GRAU	TQ= TURCHESE / TURQUOISE / TURQUOISE / TURKISBLAU
BK = NERO / BLACK / NOIR / SCHWARZ	GN = VERDE / GREEN / VERT / GRÜN	OG= ARANCIO / ORANGE / ORANGE / ORANGE	PK= ROSA / PINK / ROSE / ROSA	SR= ARGENTO / SILVER / ARGENT / SILBER
BN = MARRONE / BROWN / MARRON / BRAUN	RD = ROSSO / RED / ROUGE / ROT	VT= VIOLETTO / VIOLET / VIOLET / VIOLETT	GD= ORO / GOLD / OR / GOLD	GNYE= GIALLO/VERDE / YELLOW/GREEN / JAUNE/VERT / GELB/GRÜN



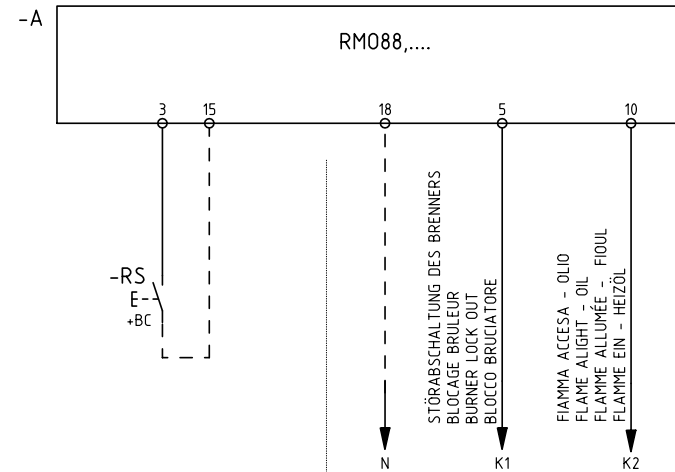
SOLO PER LA VERSIONE TRIFASE / ONLY THREE PHASE VERSION



SOLO LA VERSIONE BISTADIO / ONLY TWO STAGE VERSION



KITS



PULSANTE DI SBLOCCO A DISTANZA
 REMOTE RESET BUTTON
 BOUTON DE DEBLOCAGE A DISTANCE
 FERNSTÖRUNGSTASTE

USCITA PER KIT RELE' CONTATTI PULITI
 OUTPUT FOR VOLTAGE FREE CONTACTS KIT
 SORTIE POUR KIT RELAIS CONTACTS PROPRES
 AUSGANG FÜR REINKONTAKTE-KIT

max 10A AC1 230V AC
 max 2A AC15 230V AC

BU = BLU / BLUE / BLEU / BLAU	YE = GIALLO / YELLOW / JAUNE / GELB	WH = BIANCO / WHITE / BLANC / WEISS	GY= GRIGIO / GREY / GRIS / GRAU	TQ= TURCHESE / TURQUOISE / TURKOISE / TURKISBLAU
BK = NERO / BLACK / NOIR / SCHWARZ	GN = VERDE / GREEN / VERT / GRÜN	OG= ARANCIO / ORANGE / ORANGE / ORANGE	PK= ROSA / PINK / ROSE / ROSA	SR= ARGENTO / SILVER / ARGENT / SILBER
BN = MARRONE / BROWN / MARRON / BRAUN	RD = ROSSO / RED / ROUGE / ROT	VT= VIOLETTA / VIOLET / VIOLET / VIOLETT	GD= ORO / GOLD / OR / GOLD	GNYE= GIALLO/VERDE / YELLOW/GREEN / JAUNE/VERT / GELB/GRÜN

LEGENDA SCHEMI ELETTRICI

A	- Apparecchiatura elettrica
BB	- Componenti bordo bruciatori
BC	- Componenti bordo caldaia
C1	- Condensatore
F1	- Relè termico motore ventilatore
FR	- Fotoresistenza
H	- Segnalazione blocco remoto
IN	- Interruttore arresto manuale bruciatore
h1	- Contaore
h2	- Contaore
KM	- Contattore motore
MV	- Motore ventilatore
Q1	- Interruttore sezionatore trifase
Q2	- Interruttore sezionatore monofase
RS	- Pulsante di sblocco bruciatore a distanza (accessorio)
S1	- Interruttore: bruciatore acceso-spento
S2	- Interruttore: 1° - 2° stadio
TA	- Trasformatore di accensione
TL	- Termostato/pressostato di limite
TR	- Termostato/pressostato di regolazione
TS	- Termostato/pressostato di sicurezza
XP4	- Presa 4 poli
XP5	- Presa 5 poli
XP7	- Presa 7 poli
XTB	- Terra mensola
XTM	- Terra gruppo ventilatore
X4	- Spina 4 poli
X5	- Spina 5 poli
X7	- Spina 7 poli
V1	- Elettrovalvola di accensione/1° stadio
V2	- Elettrovalvola di 2° stadio
WC	- Collegamento condensatore

DECLARATION DE CONFORMITE A.R. 8/1/2004 – Belgium

Fabricant: RIELLO S.p.A.
I - 37045 Legnago (VR)
Tél. +39.0442.630111
[http:// www.rielloburners.com](http://www.rielloburners.com)

Mise en circulation par: RIELLO NV
Ninovesteenweg 198
9320 Erembodegem
Tel. (053) 769 030
Fax. (053) 789 440
e-mail. info@riello.be
URL. www.riello.be

Il est certifié par la présente que la série d'appareils spécifiée ci-après est conforme au modèle du type décrit dans la déclaration de conformité CE, et elle est produite et mise en circulation conformément aux demandes définies dans le décret législatif du 8 janvier 2004.

Type de produit: Brûleur de fioul

		Modèle	
		972 T	973 T
VALEURS MAX	NOx (mg/kWh)	158	173
	CO (mg/kWh)	13	11

Norme appliquée: EN 267 et A.R. du 8 janvier 2004

Organisme de contrôle: TÜV Industrie Service GmbH
TÜV SÜD Gruppe
Ridlerstrase, 65
80339 Munchen DEUTSCHLAND

Date: 01/12/2006

RIELLO S.p.A.



- ▶ Le brûleur **porte le label CE** et est conforme aux conditions essentielles requises par les Directives suivantes:
 - CE Certification N.: **0036 0383/07** selon 92/42/CEE;
 - CEM 89/336/CEE - 2004/108/CE;
 - Basse Tension 73/23/CEE - 2006/95/CE;
 - Machines 98/37/CEE;
 - Rendement 92/42/CEE.
- ▶ Le brûleur répond au degré de protection IP 40 selon EN 60529.

IDENTIFICATION

La plaque d'identification reporte le numéro de série, le modèle et les principales caractéristiques techniques. L'absence de plaque d'identification ou le fait de l'enlever, de l'altérer ne permet pas d'identifier correctement le produit et rend les opérations d'installation et d'entretien difficiles et/ou dangereuses.

CONSEILS GENERAUX

Afin de garantir une combustion avec le taux minimum d'émissions polluantes, les dimensions et le type de chambre de combustion du générateur de chaleur doivent correspondre à des valeurs bien déterminées. Il est donc conseillé de consulter le Service Technique Après-vente avant de choisir ce type de brûleur pour le couplage avec une chaudière.

Le personnel autorisé est celui qui possède les conditions techniques et professionnelles requises par la loi n° 46 du 5 mars 1990. L'organisation commerciale dispose d'un réseau d'agences et de services techniques dont le personnel participe périodiquement à des cours de formation et de mise à jour au Centre de formation de l'entreprise.

Ce brûleur ne doit être destiné qu'à l'usage pour lequel il a été expressément conçu.

Toute responsabilité contractuelle ou extracontractuelle du constructeur est exclue pour les dommages causés à des personnes, animaux et choses à cause d'erreurs d'installation et de réglage du brûleur, de son usage impropre, erroné ou inconsidéré, du non-respect des instructions du manuel fourni avec le brûleur et de l'intervention de personnel non expérimenté.

INFORMATIONS POUR L'UTILISATEUR



En cas de défauts d'allumage ou de fonctionnement, le brûleur effectue un "arrêt de sécurité" indiqué par le voyant rouge de blocage du brûleur. Il faut alors appuyer sur le bouton de déblocage pour rétablir les conditions de démarrage. Le voyant rouge s'éteint quand le brûleur redémarre.

Cette opération peut être répétée 3 fois au maximum. Il est nécessaire de demander l'intervention du Service Technique Après-vente quand les "arrêts de sécurité" sont trop nombreux.

REGLES FONDAMENTALES DE SECURITE

- ▶ Il est interdit aux enfants ou aux personnes inexpérimentées d'utiliser l'appareil.
- ▶ Il est strictement interdit de boucher les grilles d'aspiration ou de dissipation et l'ouverture d'aération du local où l'appareil est installé avec des chiffons, du papier ou autre.
- ▶ Il est interdit aux personnes non autorisées d'essayer de réparer l'appareil.
- ▶ Ne pas tirer ou tordre les câbles électriques.
- ▶ Toujours débrancher l'appareil de réseau d'alimentation électrique avant d'effectuer une opération de nettoyage quelconque.
- ▶ Ne pas nettoyer le brûleur ou ses parties avec des substances facilement inflammables (ex. essence, alcool, etc.).
Ne nettoyer le revêtement qu'avec de l'eau savonneuse.
- ▶ Ne poser aucun objet sur le brûleur.
- ▶ Ne pas laisser de récipients ni de substances inflammables dans le local où l'appareil est installé.

Les symboles suivants sont utilisés dans certaines parties du manuel:

-  **ATTENTION** = pour des actions qui demandent une certaine prudence et une préparation adéquate.
-  **INTERDICTION** = pour des actions qui **NE DOIVENT** absolument **PAS** être exécutées.

DONNEES TECHNIQUES page 2
 Modèles disponibles 2
 Accessoires 2
 Description brûleur 3
 Emballage - Poids 3
 Encombrement 3
 Equipement standard 3
 Plages de travail 4
 Chaudière d'essai 4

INSTALLATION 5
 Position de fonctionnement 5
 Plaque chaudière 5
 Longueur embout 5
 Fixation du brûleur à la chaudière 5
 Choix des gicleurs pour 1° et 2° allure 6
 Montage des gicleurs 7
 Réglage tête de combustion 8
 Installation hydraulique 9
 Pompe 10
 Amorçage pompe 10
 Réglage brûleur 11
 Fonctionnement brûleur 12
 Contrôles finaux 13
 Entretien 13
 Diagnostic cycle de démarrage 15
 Déblocage de boîte de contrôle et utilisation de la fonction diagnostic 15
 Inconvénients - Causes - Remèdes 16

ANNEXE 17
 Raccordements électriques 17
 Schéma tableau électrique 18

Attention

Les figures rappelées dans le texte sont ainsi indiquées:

1)(A) = Détail 1 de la figure A dans la même p. du texte;

1)(A)p.3 = Détail 1 de la figure A p. 3.

NOTE

Conformément à la Directive Rendement 92/42/CEE, suivre les indications du manuel de la chaudière pour monter le brûleur, effectuer le réglage et l'essai, contrôler la concentration en CO et CO₂, dans les fumées, leur température et celle moyenne de l'eau de la chaudière.

INFORMATIONS SUR LE MANUEL D'INSTRUCTIONS

INTRODUCTION

Le manuel d'instruction est fourni avec le brûleur :

- il est une partie intégrante et fondamentale du produit et ne doit jamais être séparé de ce dernier ; il doit toujours être conservé avec soin pour pouvoir être consulté au besoin et il doit accompagner le brûleur si celui-ci doit être cédé à un autre propriétaire ou utilisateur, ou bien s'il doit être déplacé sur une autre installation. S'il a été endommagé ou égaré demander une autre copie au service d'assistance à la clientèle **RIELLO** de Zone ;
- il a été réalisé pour être utilisé par du personnel compétent ;
- il donne des indications et des informations importantes sur la sécurité de l'installation, la mise en fonction, l'utilisation et l'entretien du brûleur.

LIVRAISON DE L'INSTALLATION ET DU MANUEL D'INSTRUCTION

Lorsque l'on reçoit l'installation il faut que :

- Le manuel d'instruction soit remis à l'utilisateur par le constructeur, avec la recommandation de le conserver dans la pièce où le générateur de chaleur doit être installé.
- Sur le manuel d'instruction soient reportés :
 - le numéro d'immatriculation du brûleur ;

.....

- l'adresse et le numéro de téléphone du centre d'assistance à la clientèle plus proche ;

.....

.....

.....

- Le fournisseur de l'installation informe soigneusement l'utilisateur à propos de :
 - l'utilisation de l'installation,
 - les éventuels essais pouvant être nécessaires avant l'activation de l'installation,
 - l'entretien et la nécessité de faire contrôler l'installation au moins une fois par an par une personne chargée de cette opération par le constructeur ou bien par un autre technicien spécialisé.

Pour garantir un contrôle périodique, **RIELLO** il est recommandé de stipuler un contrat d'entretien.

DONNEES TECHNIQUES

MODELE			RL 34 MZ	RL 44 MZ	RL 44 MZ
TYPE			972 T	973 T	973 T
PUISSANCE (1)	allure 2 °	kW	154 - 395	235 - 485	235 - 485
		Mcal/h	132 - 340	204 - 418	204 - 418
	allure 1 °	kg/h	13 - 33,6	20 - 41	20 - 41
		kW	97 - 154	155 - 235	155 - 235
DEBIT (1)		Mcal/h	83 - 133	133 - 204	133 - 204
		kg/h	8,3 - 13	13 - 20	13 - 20
COMBUSTIBLE			FIOUL		
- pouvoir calorifique inférieur		kWh/kg	11,8		
		Mcal/kg	10,2 (10.200 kcal/kg)		
- densité		kg/dm ³	0,82 - 0,85		
- viscosité à 20 °C		mm ² /s max	6 (1,5 °E - 6 cSt)		
FONCTIONNEMENT			<ul style="list-style-type: none"> Intermittent (1 arrêt min en 24 heures). Duex allures (flamme haute et basse) et à une seule allure (tout - rien). 		
GICLEURS		nombre	2		
EMPLOI STANDARD			Chaudières: à eau, à vapeur, à huile diathermique		
TEMPERATURE AMBIANTE		°C	0 - 40		
TEMPERATURE AIR COMBURANT		°C max	60		
ALIMENTATION ELECTRIQUE		V	230 ~ +/-10%		230 - 400 avec neutre ~ +/-10%
		Hz	50/60 - monophasée		50/60 - triphasée
MOTEUR ELECTRIQUE		rpm	2800	2800	2800
		W	300	420	450
		V	220 - 240	220 - 240	220/240 - 380/415
		A	2,4	3,0	2,0 - 1,2
CONDENSATEUR MOTEUR		µF/V	12,5/450	12,5/450	
TRANSFORMATEUR D'ALLUMAGE		V1 - V2	230 V - 2 x 12 kV		
		I1 - I2	0,2 A - 30 mA		
POMPE débit (à 12 bar)		kg/h	45	67	67
plage de pression		bar	7 - 14	10 - 20	10 - 20
température combustible		°C max	60	60	60
PUISSANCE ELECTRIQUE ABSORBEE		W max	600	700	750
DEGRE DE PROTECTION			IP40		
CONFORMEMENT AUX DIRECTIVES CE			98/37 - 90/396 - 89/336 - 2004/108 - 73/23 - 2006/95 - 92/42		
NIVEAU DE BRUIT (2) PRESSION ACOUSTIQUE		dB(A)	68	70	
PUISSANCE ACOUSTIQUE			79	81	
HOMOLOGATION		CE	0036 0383/07		

(1) Conditions de référence: Température ambiante 20 °C - Pression barométrique 1013 mbars - Altitude 0 m au-dessus du niveau de la mer.

(2) Test des émissions sonores effectué selon la Directive EN 15036-1 avec une précision de mesure $\sigma = \pm 1,5$ dB, mené dans le laboratoire de combustion du constructeur avec le brûleur fonctionnant sur une chaudière d'essai à sa puissance maximum.

MODELES DISPONIBLES

Modèle	Code	Alimentation électrique	Longueur embout mm
RL 34 MZ	3470200 - 3470210	monophasée	216
	3470201 - 3470211	monophasée	351
RL 44 MZ	3470300 - 3470310	monophasée	216
	3470301 - 3470311	monophasée	351
	3470330 - 3470340	triphasee	216
	3470331 - 3470341	triphasee	351

ACCESSOIRES (à la demande):

• KIT TETE LONGUE

Brûleur	RL 34 MZ	RL 44 MZ
	Code 3010426	Code 3010425

• KIT CONTACTS PROPRES	Code 3010419
• KIT POST-VENTILATION	Code 3010453
• KIT COMPTEUR D'HEURES	Code 3010450
• KIT INTERRUPTEUR DIFFÉRENTIEL	Code 3010448
• KIT DE PROTECTION CONTRE LES PERTURBATIONS RADIO En cas d'installation du brûleur dans des endroits particulièrement soumis à des perturbations radio (émission de signaux au-delà de 10 V/m) à cause de la présence de l'INVERTER, ou bien dans des applications où les longueurs des connexions du thermostat dépassent les 20 mètres, un kit de protection est disponible comme interface entre la boîte de contrôle et le brûleur.	Cod. 3010386

• DEGAZEUR

Il se peut que dans le fioul aspiré par la pompe il y ait de l'air provenant du fioul proprement dit soumis à dépression ou de quelque joint pas parfaitement hermétique. Dans les installations à double tuyau, l'air revient dans la citerne par le tuyau de retour; dans les installations à un tuyau, au contraire, il reste en circulation en causant des variations de pression dans la pompe et un mauvais fonctionnement du brûleur.

Pour résoudre ce problème, nous conseillons pour les installations à un seul tuyau, d'installer un dégazeur à proximité du brûleur.

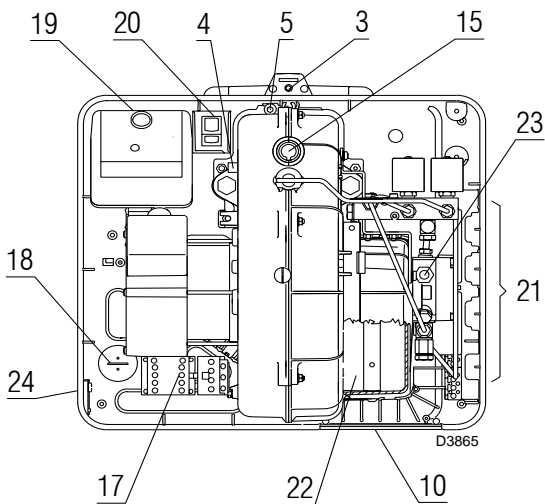
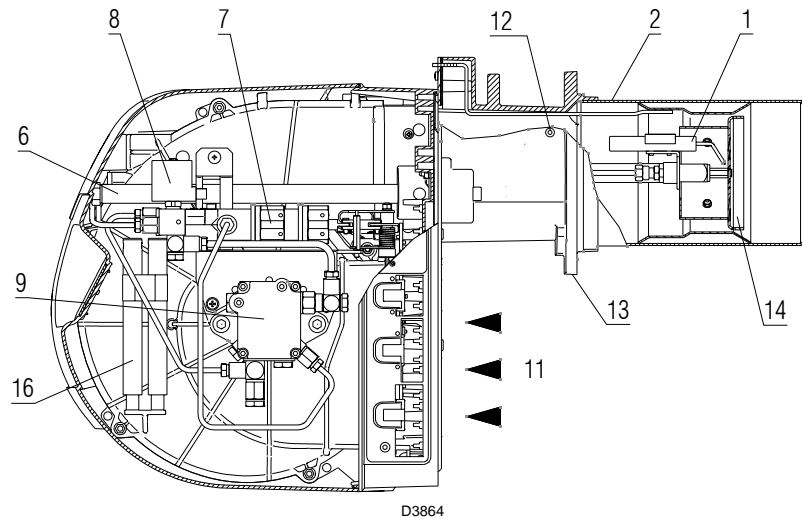
Il peut être fourni en deux versions:

CODE **3010054** sans filtre

CODE **3010055** avec filtre

Caractéristiques du dégazeur

- Débit brûleur : 80 kg/h max
- Pression fioul : 0,7 bar max
- Température ambiante : 40 °C max
- Température fioul : 40 °C max
- Raccords d'attaque : 1/4 pouce



DESCRIPTION BRULEUR (A)

- 1 Electrodes d'allumage
- 2 Tête de combustion
- 3 Vis pour réglage tête de combustion
- 4 Cellule photorésistance pour le contrôle présence flamme
- 5 Vis de fixation du ventilateur à la bride
- 6 Guides pour ouverture brûleur et inspection de la tête de combustion
- 7 Vérin hydraulique de réglage du volet d'air sur la position de 1° ou 2° allure.
Lors de l'arrêt du brûleur ce volet est complètement fermé afin de réduire le plus possible les dispersions thermiques de la chaudière causées par le tirage du conduit de rappel d'air sur la bouche d'aspiration du ventilateur.
- 8 Groupe vannes de 1° et 2° allure
- 9 Pompe
- 10 Plaque prévue pour obtenir 4 trous pour le passage des tubes flexibles et des câbles électriques.
- 11 Entrée air dans le ventilateur
- 12 Prise de pression ventilateur
- 13 Bride de fixation à la chaudière
- 14 Disque de stabilité de la flamme
- 15 Viseur flamme
- 16 Rallonges de glissières 6)
- 17 Contacteur moteur et relais thermique avec bouton de déblocage (RL 44 MZ triphasée)
- 18 Condensateur moteur (RL 34 MZ - RL 44 MZ monophasée)
- 19 Boîte de contrôle électrique avec signal lumineux de blocage et bouton de déblocage
- 20 Deux interrupteurs électriques:
- un pour "allumé - éteint brûleur";
- un pour "1° - 2° allure".
- 21 Prises pour le branchement électrique
- 22 Volet d'air
- 23 Réglage pression pompe
- 24 Plaque prévue pour obtenir 2 trous servant au passage des tubes flexibles

Il existe deux types de blocage du brûleur:
Blocage boîte de contrôle: L'allumage du bouton (**led rouge**) de boîte de contrôle(19)(A) signale que le brûleur s'est bloqué.
 Pour le débloquer appuyer sur le bouton pendant un temps compris entre 1 et 3 secondes.
Blocage moteur (RL 44 MZ triphasée): pour le débloquer appuyer sur le bouton du relais thermique 17)(A).

(A)

EMBALLAGE - POIDS (B) - mesures indicatives.

- Le brûleur est expédié dans un emballage en carton dont les dimensions d'encombrement sont indiquées dans le tab. (B).
- Le poids du brûleur avec son emballage est indiqué dans le tab. (B).

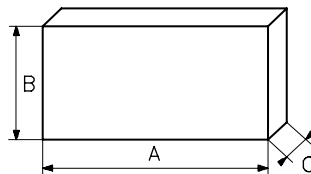
ENCOMBREMENT (C) - mesures indicatives.

L'encombrement du brûleur est indiqué dans le tab. (C).
 Il faut tenir compte du fait que, pour inspecter la tête de combustion, il faut reculer la partie arrière du brûleur sur les glissières pour ouvrir celui-ci.
 L'encombrement représenté par le brûleur ouvert, sans capot, correspond à la dimension O.

EQUIPEMENT STANDARD

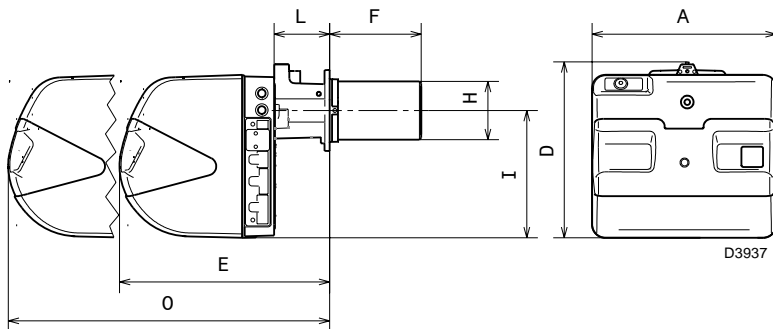
- 2 - Tubes flexibles
- 2 - Joints pour tubes flexibles
- 2 - Mamelons pour tubes flexibles
- 1 - Ecran thermique
- 2 - Rallonges 16)(A) pour glissières 6)(A) (modèle avec embout 351 mm)
- 4 - Vis pour fixer la bride du brûleur à la chaudière: M 8 x 25
- 2 - Fiches pour branchement électrique (RL 34 MZ e RL 44 MZ monophasée)
- 3 - Fiches pour branchement électrique (RL 44 MZ triphasée)
- 1 - Instruction
- 1 - Catalogue pièces détachées

mm	A	B	C	kg
RL 34 MZ	1000	500	485	32
RL 44 MZ	1000	500	485	33



(B)

D88

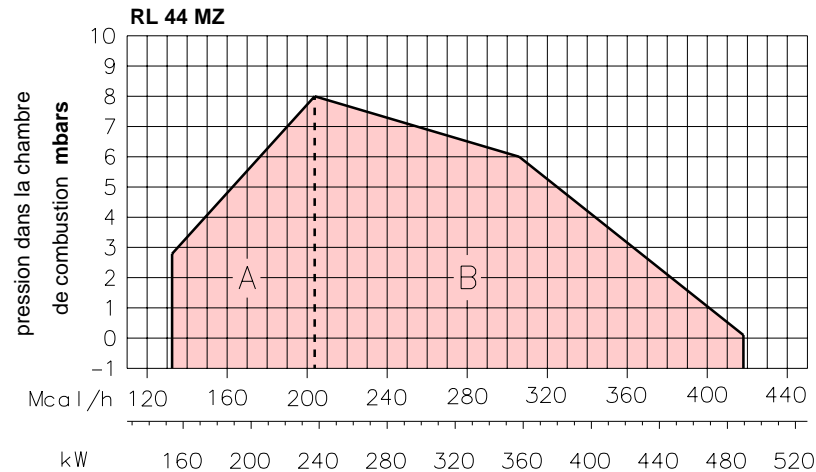
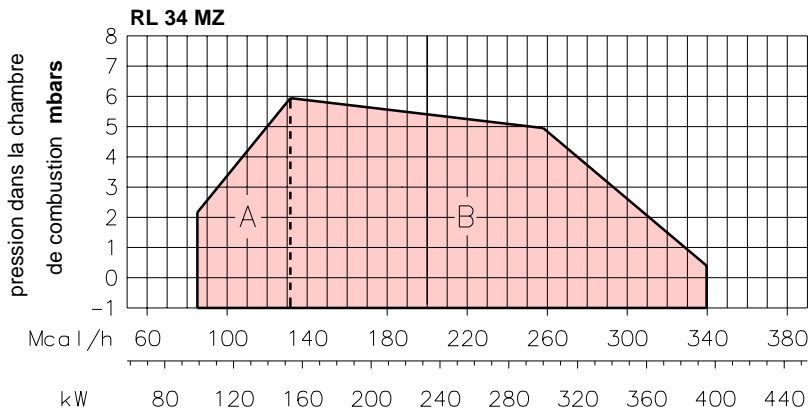


D3937

mm	A	D	E	F (1)	H	F	L	O (1)
RL 34 MZ	442	422	508	216 - 351	140	305	138	780 - 915
RL 44 MZ	442	422	508	216 - 351	152	305	138	780 - 915

(1) Embout: court - long

(C)



PLAGES DE TRAVAIL (A)

Les brûleurs RL 34 MZ - RL 44 MZ peuvent fonctionner de deux manières: à une seule allure et à deux allures.

Le **débit de 1° allure** doit être choisi dans la plage A des diagrammes ci-contre.

Le **débit de 2° allure** doit être choisi dans la plage B. Cette plage fournit le débit maximum du brûleur en fonction de la pression dans la chambre de combustion.

Le point d'exercice se trouve en traçant une verticale à partir du débit désiré et une horizontale à partir de la pression correspondante dans la chambre de combustion. Le point de rencontre des deux droites est le point d'exercice qui doit rester dans les limites de la plage B.

Attention

la PLAGE DE TRAVAIL a été calculée à une température ambiante de 20 °C, à une pression barométrique de 1013 mbars (environ 0 m au-dessus du niveau de la mer) et avec la tête de combustion réglée comme indiqué à la p. 7.

CHAUDIERE D'ESSAI (B)

Les plages de travail ont été établies sur des chaudières d'essai spéciales selon des méthodes fixées par les normes EN 267.

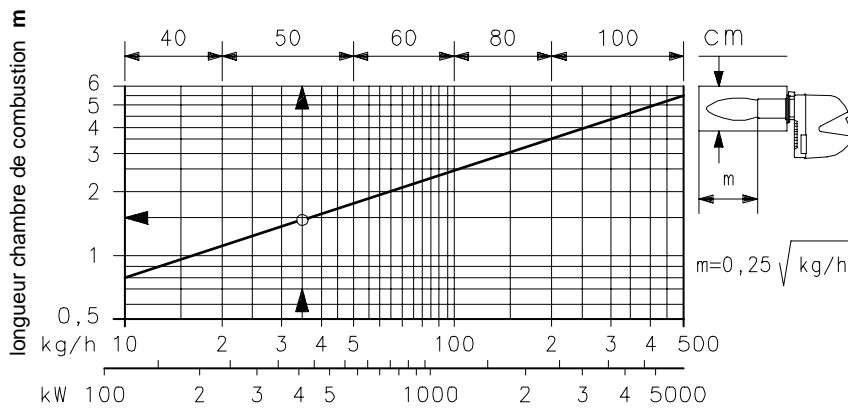
Nous reportons fig. (B) le diamètre et la longueur de la chambre de combustion d'essai.

Exemple: débit 35 kg/h:
diamètre 50 cm - longueur 1,5 m.

Si le brûleur devait fonctionner sur une chambre de combustion commerciale nettement plus petite, il serait opportun d'effectuer un essai préliminaire.

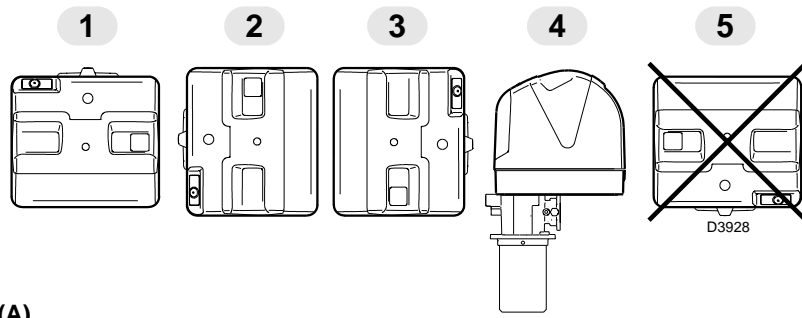
(A)

D3866



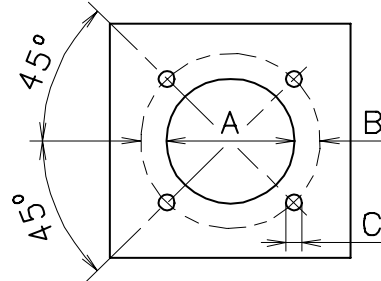
(B)

D454



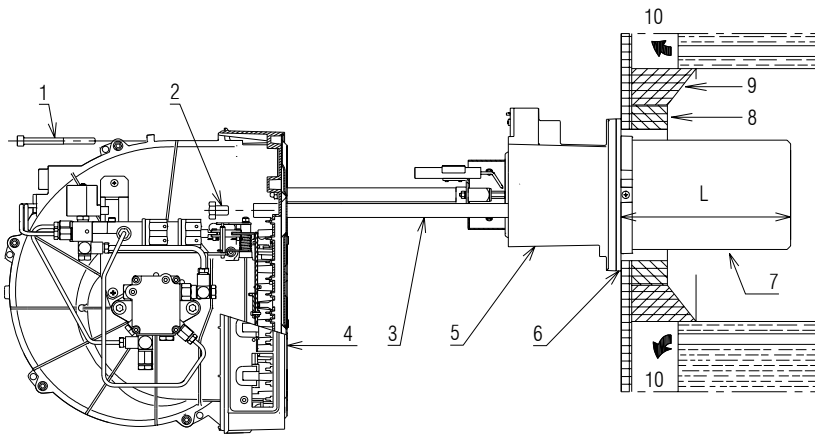
(A)

mm	A	B	C
RL 34 MZ	160	224	M 8
RL 44 MZ	160	224	M 8



(B)

D455



(C)

D3867

INSTALLATION

⚠ LE BRULEUR DOIT ETRE INSTALLE CONFORMEMENT AUX LOIS ET AUX REGLEMENTATIONS LOCALES.

POSITION DE FONCTIONNEMENT (A)

⚠ Le brûleur n'est prévu que pour le fonctionnement dans les positions 1, 2, 3 et 4.

L'installation 1 est la plus appropriée car c'est la seule qui permet d'effectuer l'entretien comme décrit plus loin dans ce manuel. Les installations 2, 3 et 4 permettent le fonctionnement mais rendent moins faciles les opérations d'entretien et d'inspection de la tête de combustion p. 14.

⊘ Toute autre position risque de compromettre le bon fonctionnement de l'appareil.

L'installation 5 est interdite pour des raisons de sécurité.

PLAQUE CHAUDIERE (B)

Percer la plaque de fermeture de la chambre de combustion de la manière indiquée dans (B). La position des trous filetés peut être tracée en utilisant l'écran thermique du brûleur.

LONGUEUR EMBOUT (C)

La longueur d'embout doit être choisie selon les indications du constructeur de la chaudière, et elle doit en tout cas être supérieure à l'épaisseur de la porte de la chaudière, matériau réfractaire compris. Les longueurs, L, disponibles sont:

Embout 7):	RL 34 MZ	RL 44 MZ
• court	216	216
• long	351	351

Pour les chaudières avec circulation des fumées sur l'avant (10), ou avec chambre à inversion de flamme, réaliser une protection en matériau réfractaire 8), entre réfractaire chaudière 9) et embout 7).

La protection doit permettre l'extraction d'embout.

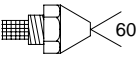
Pour les chaudières avec la partie frontale refroidie avec de l'eau le revêtement réfractaire n'est pas nécessaire 8)-9)(C), à moins de demande particulière de la part du constructeur de la chaudière.

FIXATION DU BRULEUR A LA CHAUDIERE (C)

Démonter le groupe embout 7) et le manchon 5) du brûleur 4):

- Enlever les vis 2) des deux glissières 3).
- Enlever la vis 1) et faire reculer le brûleur sur les glissières 3).

Fixer le groupe 5) et 7)(C) à la plaque de la chaudière en interposant l'écran isolant 6)(C) fourni avec l'équipement. Utiliser les 4 vis fournies elles aussi après avoir protégé le filetage avec des produits anti-grippage. L'étanchéité brûleur-chaudière doit être hermétique.

 60	GPH	kg/h (1)			kW 12 bar	Gicleurs conseillés
		10 bars	12 bars	14 bars		
RL 34 MZ	1,00	3,9	4,3	4,7	51,0	DANFOSS 60° H DELAVAN 60° A MONARCH 60° PL HAGO 60° P
	1,25	4,8	5,4	5,8	64,0	
	1,50	5,8	6,5	7,0	77,0	
	1,75	6,8	7,5	8,2	89,0	
	2,00	7,7	8,5	9,2	100,8	
	2,25	8,6	9,5	10,4	112,7	
	2,50	9,6	10,6	11,5	125,7	
	2,75	10,7	11,8	12,8	139,3	
	3,00	11,5	12,7	13,8	150,6	
	3,25	12,4	13,7	14,9	162,5	
	3,50	13,5	14,8	16,1	175,5	
	4,00	15,6	17,2	18,7	203,5	
	4,50	17,3	19,1	20,7	226,5	
RL 44 MZ	1,50	5,8	6,5	7,0	77,0	DELAVAN 45° A MONARCH 45° PL-PLP HAGO 60° P
	1,75	6,8	7,5	8,2	89,0	
	2,00	7,7	8,5	9,2	100,8	
	2,25	8,6	9,5	10,4	112,7	
	2,50	9,6	10,6	11,5	125,7	
	2,75	10,7	11,8	12,8	139,3	
	3,00	11,5	12,7	13,8	150,6	
	3,50	13,5	14,8	16,1	175,5	
	4,00	15,4	17,0	18,4	201,6	
	4,50	17,3	19,1	20,7	226,5	
	5,00	19,2	21,2	23,0	251,4	
5,50	21,1	23,3	25,3	276,3		
6,00	23,1	25,5	27,7	302,4		

(1) fioul: densité 0,84 kg/dm³
viscosité 4,2 cSt/20 °C
température 10 °C

(A)

CHOIX DES GICLEURS POUR LA 1° ET LA 2° ALLURE

Le brûleur est conforme aux exigences d'émission prévues par la norme EN 267.

Pour garantir la continuité des émissions, il est nécessaire d'utiliser les gicleurs conseillés et/ou alternatifs indiqués par Riello dans les instructions et les avertissements.

⚠ Attention : Il est conseillé de remplacer les gicleurs toutes les années lors de l'entretien périodique.

⚠ Attention : L'utilisation de gicleurs différents à ceux prescrits par Riello S.p.A. et l'entretien périodique incorrect peuvent comporter l'inobservance des limites d'émission prévues par la norme en vigueur et en cas extrêmes le risque potentiel de dommages sur les objets ou sur les personnes. Il est entendu que ces dommages provoqués par l'inobservance des prescriptions contenues dans le présent manuel, ne seront en aucune manière attribués à la Société fabricante.

Les deux gicleurs doivent être choisis parmi ceux indiqués dans le tableau (A).

Le premier gicleur détermine le débit du brûleur à la 1° allure.

Le deuxième gicleur fonctionne en même temps que le premier et tous les deux déterminent le débit du brûleur à la 2° allure.

Les débits de la 1° et de la 2° allure doivent être compris dans les limites indiquées à la p. 2.

Utiliser des gicleurs à angle de pulvérisation de 60° à la pression conseillée de 12 bars.

Généralement les deux gicleurs ont le même débit mais, en cas de besoin, le gicleur de la 1° allure peut avoir:

- un débit inférieur à 50% du débit total quand on désire réduire la crête de contrepression au moment de l'allumage;
- un débit supérieur à 50% du débit total quand on désire améliorer la combustion à la 1° allure.

Exemple avec RL 34 MZ

Puissance chaudière = 270 kW - rendement 90%

Puissance requise au brûleur =

270: 0,9 = 300 kW

300: 2 = 150 kW par gicleur

Il faut 2 gicleurs identiques, 60°, 12 bar:

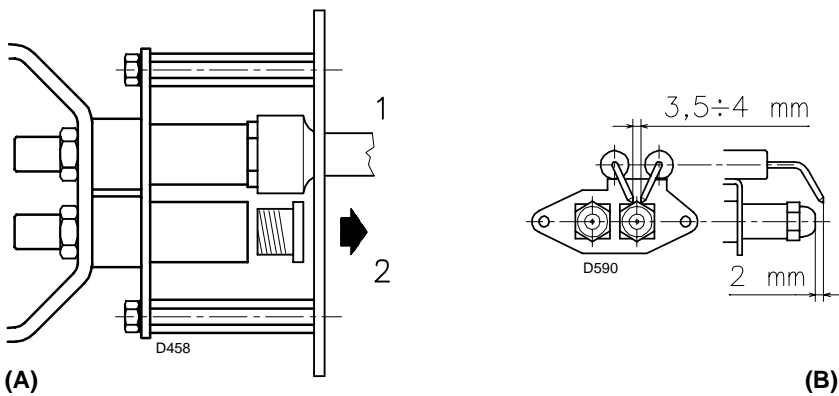
1° = 3,00 GPH - 2° = 3,00 GPH,

ou bien deux gicleurs différents:

1° = 2,50 GPH - 2° = 3,50 GPH,

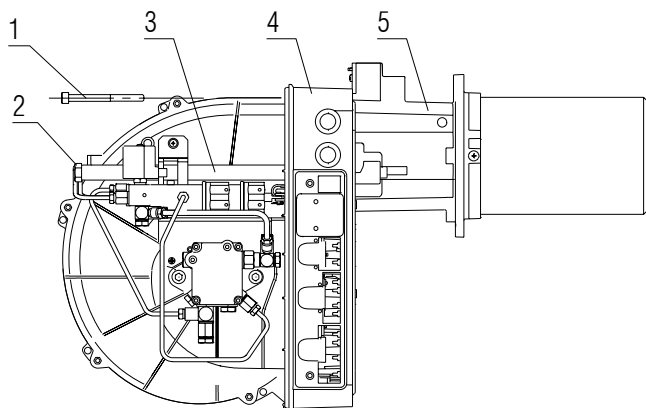
ou bien:

1° = 3,50 GPH - 2° = 2,50 GPH.



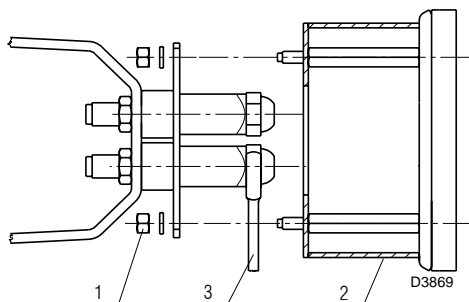
(A)

(B)



(C)

D3868



(D)

D3869

MONTAGE DES GICLEURS

Ace stade de l'installation, le brûleur est encore séparé de l'embout; il est donc possible de monter les deux gicleurs à l'aide de la clé à douille 1)(A) (de 16 mm), après avoir enlevé les bouchons en plastique 2)(A), en passant par l'ouverture du disque de stabilité de la flamme. Ne pas utiliser de produits d'étanchéité: joints, ruban ou silicone. Faire attention à ne pas abîmer ou rayer le logement d'étanchéité du gicleur. Le serrage du gicleur doit être énergique mais sans atteindre l'effort maximum possible avec la clé.

Le gicleur pour le 1^{er} allure de fonctionnement est celui qui se trouve sous les électrodes d'allumage, fig. (B).

Contrôler si les électrodes sont bien placées comme indiqué sur la fig. (B).

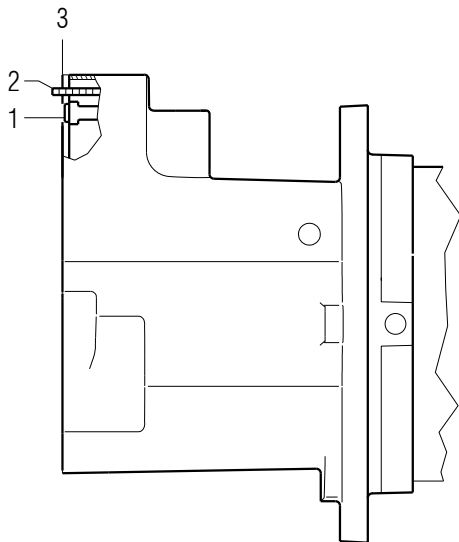
Remonter ensuite le brûleur 4)(C) sur les glissières 3) et le faire glisser jusqu'à la bride 5), en le soulevant légèrement pour éviter que le disque de stabilité de la flamme bute contre l'embout.

Visser les vis 2) sur les glissières 3) et la vis 1) de fixation du brûleur à la bride.

S'il était nécessaire de remplacer un gicleur une fois que le brûleur a déjà été installé sur la chaudière, procéder comme suit:

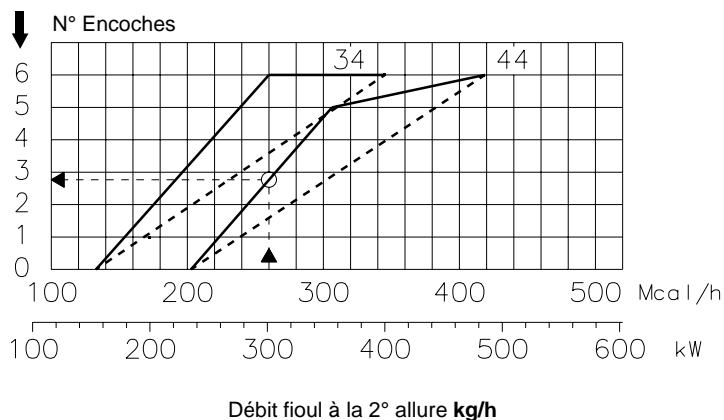
- Ouvrir le brûleur sur les glissières de la manière indiquée sur la fig. (C)p.5.
- Enlever les écrous 1)(D) et le groupe diffuseur d'air-accroche flamme 2)
- Remplacer le gicleur avec la clé 3)(D).

REGLAGE TETE DE COMBUSTION



(A)

D3910



(B)

D3870

REGLAGE TETE DE COMBUSTION

A ce point de l'installation, l'embout et le manchon sont fixés à la chaudière de la manière indiquée sur la fig. (C)p. 5. Le réglage de la tête de combustion ne présente aucune difficulté, il dépend uniquement du débit du brûleur en 2^eème allure, c'est à dire du débit des deux gicleurs choisis à la p. 6.

Tourner la vis 1)(A) jusqu'à faire coïncider l'encoche sur la lame 2)(A) avec le plan de la plaque 3)(A).

Exemple:

RL 44 MZ avec deux gicleurs de 3,00 GPH et pression en pompe 12 bars.

Rechercher dans le tableau (A) p. 6 le débit des deux gicleurs de 3,00 GPH:

$12,7 + 12,7 = 25,4 \text{ kg/h}$
(correspondant à 300 kW).

Le diagramme (B) indique que pour un débit de 25,4 kg/h le brûleur RL 44 MZ a besoin d'un réglage de la tête de combustion à l'encoche 3 environ.

Note

Si la pression dans la chambre correspond à 0 mbar, le réglage de l'air se fait en se reportant à la ligne pointillée du diagramme (B).

Après avoir terminé le réglage de la tête, remonter le brûleur 4)(C)p.5 sur les glissières 3)(C)p.5 à environ 100 mm du manchon 5)(C)p.5, insérer les câbles des électrodes et faire glisser le brûleur jusqu'au manchon.

Remettre les vis 2)(C)p.5 sur les glissières 3)(C)p.5.

Fixer le brûleur au manchon avec la vis 1)(C)p.5.

IMPORTANT

Au moment où l'on fixe le brûleur sur les deux glissières, il est conseillé de tirer légèrement en arrière les câbles de haute tension, jusqu'à les mettre dans une position de tension légère.

INSTALLATION HYDRAULIQUE

ALIMENTATION COMBUSTIBLE

Circuit à double tuyau (A)

Le brûleur est muni d'une pompe à aspiration automatique et par conséquent, dans les limites indiquées dans le tableau ci-contre, il est en mesure de s'alimenter tout seul.

Cuve située plus haut que le brûleur A

Il est opportun que la cote P ne dépasse pas 10 m pour ne pas trop solliciter l'organe d'étanchéité de la pompe et que la cote V ne dépasse pas 4 m pour permettre l'auto-amorçage de la pompe même avec la cuve presque vide.

Cuve située plus bas que le brûleur B

On ne doit pas dépasser une dépression dans la pompe de 0,45 bar (35 cm Hg). Avec une dépression plus grande, des gaz se dégagent du combustible; la pompe devient bruyante et sa durée de vie diminue.

Nous conseillons de faire arriver le tuyau de retour à la même hauteur que le tuyau d'aspiration; le désamorçage du tuyau d'aspiration est plus difficile.

Circuit en anneau

Il est constitué d'un conduit partant de la cuve et y revenant dans lequel une pompe auxiliaire fait circuler le combustible sous pression. Une dérivation de l'anneau alimente le brûleur. Ce circuit est utile quand la pompe du brûleur ne parvient pas à s'auto-alimenter parce que la distance et/ou la dénivellation avec la cuve sont supérieures aux valeurs données dans le tableau.

Légende (A)

H = Dén. niveau pompe-clapet de pied

L = Longueur tuyau

∅ = Diamètre interne tuyau

1 = Brûleur

2 = Pompe

3 = Filtre

4 = Soupape manuelle d'arrêt

5 = Conduit d'aspiration

6 = Clapet de pied

7 = Vanne manuelle à fermeture rapide avec commande à distance (uniquement pour l'Italie)

8 = Electrovanne d'arrêt (uniquement pour l'Italie)

9 = Conduit de retour

10 = Vanne de retenue (uniquement pour l'Italie)

BRANCHEMENTS HYDRAULIQUES (B)

Les pompes ont un by-pass qui met en communication le retour avec l'aspiration. Elles sont installées sur le brûleur avec le by-pass fermé par la vis 6)(B)p.11.

Il faut donc raccorder les tubes flexibles à la pompe.

Si on fait fonctionner la pompe avec le retour fermé et la vis de by-pass insérée, la pompe tombe en panne immédiatement.

Retirer les bouchons des prises de raccordement d'aspiration et de retour de la pompe.

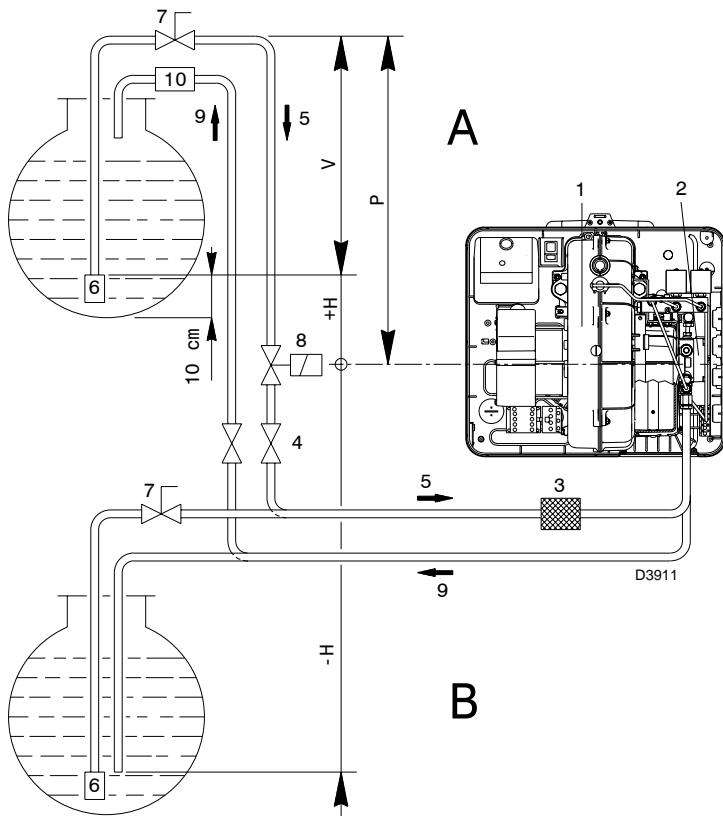
Visser à leur place les tubes flexibles avec joints de série.

Lors du montage, ces tubes flexibles ne doivent pas être soumis à des torsions.

Faire passer les tubes flexibles par les trous de la plaque de gauche 5)(B), en éliminant la fine membrane qui recouvre les deux trous ou bien en suivant les indications ci-après: dévisser les vis 1), ouvrir la plaquette dans les parties 2)-3) et retirer la fine membrane qui recouvre les deux trous 4).

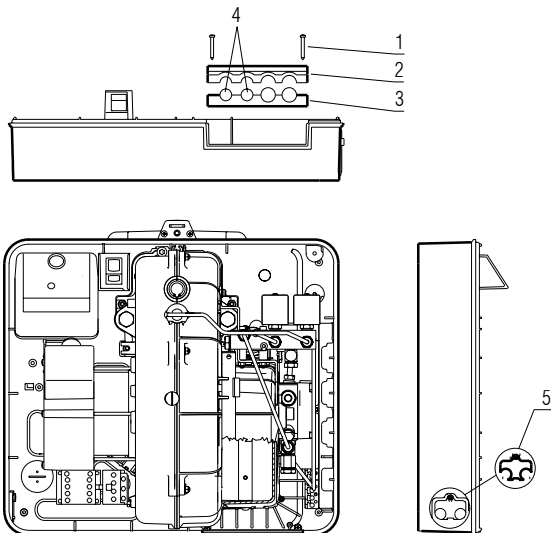
Disposer les tuyaux de manière à éviter qu'on puisse les écraser avec le pied, et que ceux-ci ne soient pas en contact avec des parties chaudes de la chaudière.

Raccorder pour finir l'autre extrémité des tubes flexibles aux mamelons de série à l'aide de deux clés: une sur le raccord tournant du tuyau flexible, pour visser, et l'autre sur les mamelons, pour supporter l'effort de réaction.



+ H - H (m)	L (m)					
	RL 34 MZ ∅ (mm)			RL 44 MZ ∅ (mm)		
	8	10	12	8	10	12
+ 4,0	52	134	160	35	90	152
+ 3,0	46	119	160	30	80	152
+ 2,0	39	104	160	26	69	152
+ 1,0	33	89	160	21	59	130
+ 0,5	30	80	160	19	53	119
0	27	73	160	17	48	108
- 0,5	24	66	144	15	43	97
- 1,0	21	58	128	13	37	86
- 2,0	15	43	96	9	27	64
- 3,0	8	28	65	4	16	42
- 4,0	-	12	33	-	6	20

(A)

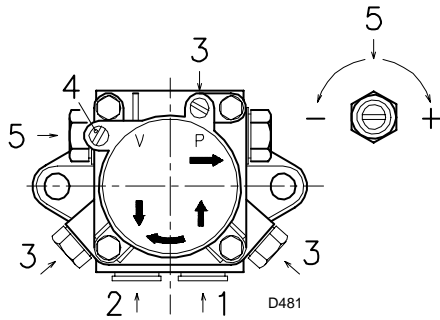


(B)

D3871

RL 34 MZ:
SUNTEC AN 57 C

RL 44 MZ:
SUNTEC AN 67 C



POMPE		AN 57 C	AN 67 C
A	kg/h	45	67
B	bar	7 - 14	10 - 20
C	bar	0,45	0,45
D	cSt	2 - 75	2 - 75
E	°C	60	60
F	bar	2	2
G	bar	12	12
H	mm	0,150	0,150

(A)

POMPE (A)

- 1 - Aspiration G 1/4"
- 2 - Retour G 1/4"
- 3 - Raccord manomètre G 1/8"
- 4 - Raccord vacuomètre G 1/8"
- 5 - Vis réglage pression

- A - Débit min. a 12 bars de pression
- B - Plage de pression en refoulement
- C - Dépression max. en aspiration
- D - Plage de viscosité
- E - Température max. fioul
- F - Pression max. en aspiration et retour
- G - Réglage pression en usine
- H - Largeur maille filtre

AMORÇAGE POMPE

- Avant de mettre le brûleur en marche, s'assurer que le tuyau de retour dans la cuve ne soit pas bouché. Un éventuel obstacle provoquerait la rupture de l'organe d'étanchéité situé sur l'arbre de la pompe. (La pompe quitte l'usine avec le by-pass fermé).

- Pour que la pompe puisse s'auto-amorcer, il est indispensable de desserrer l'une des vis 3)(A) de la pompe pour purger l'air contenu dans le tube d'aspiration.

- Faire démarrer le brûleur en fermant les télécommandes et en plaçant l'interrupteur 1)(B)p.10 sur la position "ALLUME". La pompe doit tourner dans le sens indiqué par la flèche dessinée sur le couvercle.

- Lorsque le fioul déborde de la vis 3), la pompe est amorcée. Refermer le brûleur: interrupteur 1)(B)p.10 sur "ETEINT" et serrer la vis 3).

Le temps nécessaire pour cette opération dépend du diamètre et de la longueur du tuyau d'aspiration. Si la pompe ne s'amorce pas au premier démarrage et si le brûleur se bloque, attendre environ 15 s., débloquer et répéter le démarrage. Et ainsi de suite. Tous les 5-6 démarrages, attendre pendant 2-3 minutes le refroidissement du transformateur.

Ne pas éclairer la cellule photorésistance afin d'éviter le blocage du brûleur: celui-ci se bloque de toutes façons une dizaine de secondes après son démarrage.

Attention: l'opération susdite est possible parce que la pompe quitte l'usine pleine de combustible. Si la pompe a été vidée, la remplir avec de combustible par le bouchon du vacuomètre avant de la mettre en marche pour éviter les grippages.

Quand la longueur du tuyau d'aspiration dépasse les 20-30 m, remplir le tuyau avec une pompe séparée.

REGLAGE BRULEUR

⚠ IMPORTANT

LE PREMIER ALLUMAGE DOIT ETRE EFFECTUE PAR DU PERSONNEL QUALIFIE ET MUNI D'INSTRUMENTS APPROPRIES.

ALLUMAGE

Mettre l'interrupteur 1)(B) sur la position "ALLUME".

Au premier allumage ou au moment du passage de la 1° à la 2° allure, on a une baisse momentanée de la pression du combustible, liée au remplissage du conduit de 2° gicleur. Cette baisse peut provoquer l'extinction du brûleur, accompagnée parfois des pulsations.

Une fois effectués les réglages décrits ci-dessous, l'allumage du brûleur doit produire un bruit semblable au bruit de fonctionnement. Si on entend un ou plusieurs pulsations ou un retard d'allumage par rapport à l'ouverture de l'électrovanne de fioul, voir les conseils donnés p. 14: causes 34 ÷ 42.

FONCTIONNEMENT

Pour obtenir un réglage optimal du brûleur, il faut effectuer l'analyse des gaz d'échappement de la combustion à la sortie de la chaudière et intervenir sur les points suivants.

• Gicleurs de 1° et 2° allure

Voir les informations reportées à la p. 6.

• Tête de combustion

Le réglage de la tête déjà effectué ne doit pas être modifié si le débit du brûleur en 2° allure n'est pas modifié.

• Pression pompe

12 bar: c'est la pression réglée en usine et qui convient généralement. On peut avoir besoin de la porter à:

10 bar pour réduire le débit de combustible. Ce qui n'est possible que si la température reste au dessus de 0 °C. Ne jamais descendre en dessous de 10 bars: le vérin pourrait s'ouvrir avec difficulté;

14 bar pour augmenter le débit de combustible ou pour avoir des allumages sûrs même à des températures inférieures à 0 °C.

Pour modifier la pression de la pompe, agir sur la vis 5)(A)p.9.

• Volet ventilateur - 1° allure

Maintenir le brûleur en mode de fonctionnement à 1° allure en plaçant l'interrupteur 2)(B) en position 1° allure. L'ouverture du volet 1)(A) doit être proportionnée au gicleur choisi: le repère 7)(A) doit coïncider à l'encoche indiquée dans le tableau (C). Le réglage se fait par rotation de l'hexagone 4)(A):

- vers la droite (signe -) l'ouverture diminue;
- vers la gauche (signe +) l'ouverture augmente.

Exemple:

RL 44 MZ - Gicleur 1° allure 3,00 GPH: encoche 22° correspondante au repère 7)(A).

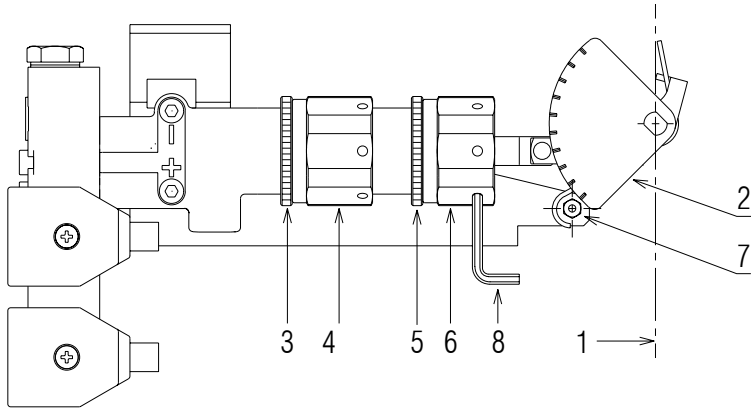
Le réglage fait, bloquer l'hexagone 4) avec la bague 3).

• Volet ventilateur - 2° allure

Mettre l'interrupteur 2)(B) en position 2° allure et régler le volet 1)(A) en agissant sur l'hexagone 6)(A), après avoir relâché la bague 5)(A).

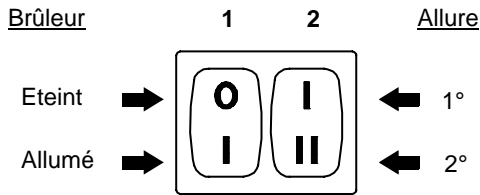
La pression de l'air à la prise 1)(D) doit correspondre approximativement à la pression indiquée sur le tableau (D) plus la pression en chambre de combustion mesurée à la prise 2). Exemple sur figure.

NOTE: pour faciliter le réglage des hexagones 4) et 6)(A), utiliser une clé hexagonale de 3 mm 8)(A).



(A)

D3872



(B)

D469

Modelés 50 Hz

Modelés 60 Hz

RL 34 MZ		RL 44 MZ	
GPH	α	GPH	α
2,25	20	3,00	22
2,50	23	3,50	26
3,00	27	4,00	28
3,25	30	4,50	30
3,50	33	5,00	32
4,00	37		
4,50	40		

RL 34 MZ		RL 44 MZ	
GPH	α	GPH	α
2,25	20	3,00	20
2,50	22	3,50	24
3,00	25	4,00	26
3,25	28	4,50	28
3,50	30	5,00	30
4,00	32		
4,50	35		

1° ALLURE

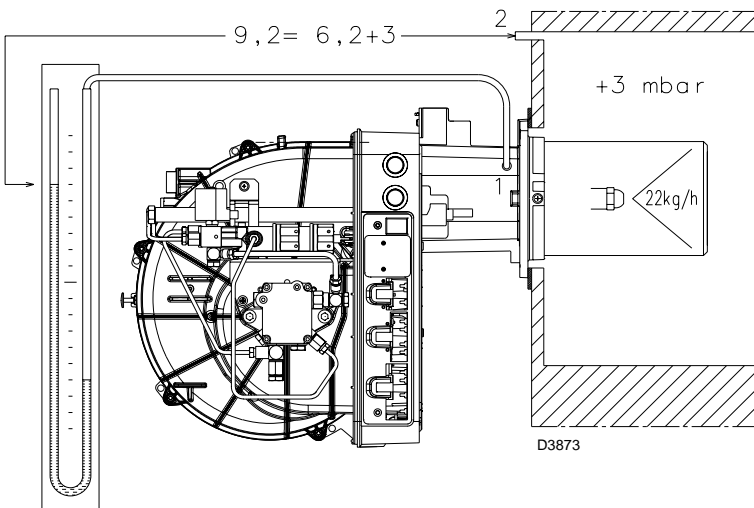
α = N° Encoche

(C)

RL 34 MZ		RL 44 MZ	
kg/h	mbar	kg/h	mbar
13	5,4	20	4,2
14	5,6	22	4,7
16	5,7	24	4,9
18	5,9	26	5,1
20	6,0	29	5,4
22	6,2	32	5,6
24	6,4	35	6,3
26	6,6	38	7,4
28	6,7	40	8,6
30	6,9	41	9,0
32	7,0		
34	7,1		

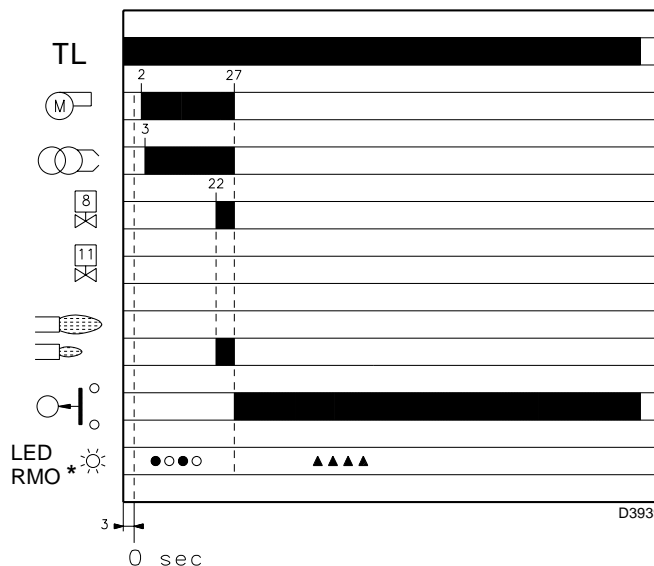
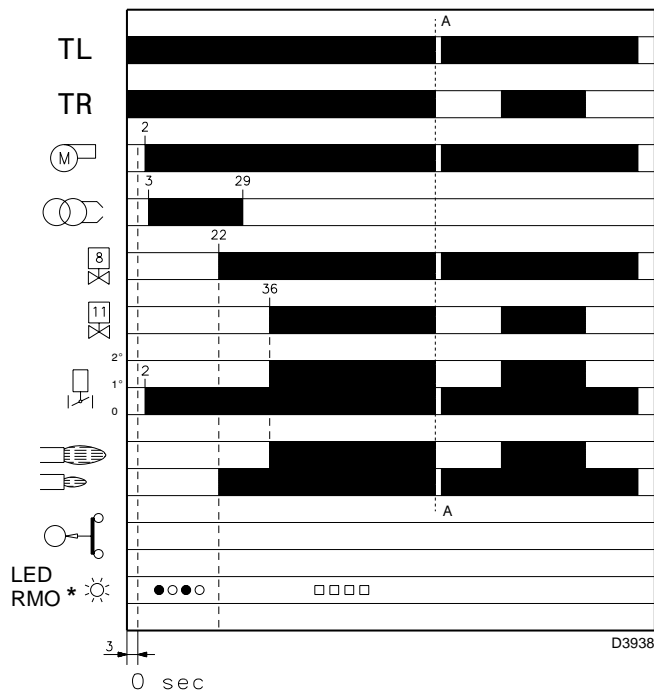
2° ALLURE

mbar = pression de l'air en 1) avec pression 0 en 2)



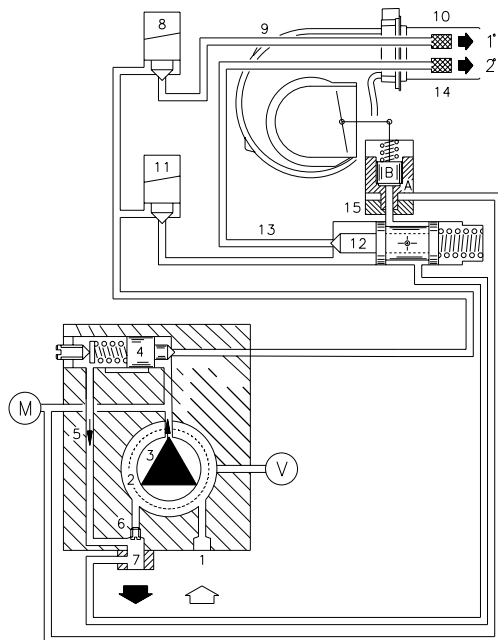
(D)

D3873



*
 ○ Eteint ● Jaune □ Vert ▲ Rouge
 Voir p. 14 pour avoir de plus amples informations.

(A)



(B)

D3912

FONCTIONNEMENT BRULEUR

DEMARRAGE BRULEUR (A) - (B)

Allures de démarrage avec temps progressifs en s.:

- Fermeture télécommande TL.
Après environ 3s:
- **0 s**: Le cycle de démarrage de la boîte de contrôle est commencé.
- **2 s**: Démarrage moteur ventilateur.
- **3 s**: Insertion transformateur d'allumage.
La pompe 3) aspire le combustible de la cuve à travers le conduit 1) et le filtre 2) et le refoule sous pression. Le piston 4) se soulève et le combustible revient dans la cuve par les tuyaux 5)-7). La vis 6) ferme le by-pass vers l'aspiration et les électrovannes 8)-11), désactivées, ferment la voie en direction des gicleurs.
- Le vérin 15), piston A, ouvre le volet d'air: pré-ventilation avec le débit d'air de la 1° allure.
- **22 s**: L'électrovanne s'ouvre 8); le combustible passe dans le tuyau 9), à travers le filtre 10), sort atomisé par le gicleur et au contact de l'étincelle, s'allume: flamme 1° allure.
- **29 s**: Le transformateur d'allumage s'éteint.
- **36 s**: Si la télécommande TR est fermée ou est remplacée par un pontet, l'électrovanne 11) de 2° allure s'ouvre, le combustible entre dans le dispositif 12) et en soulève le piston qui ouvre deux voies: une vers le tuyau 13), le filtre 14) et le gicleur de 2° allure, et une vers le vérin 15), piston B, qui ouvre le volet d'air à la 2° allure.
Le cycle de démarrage se termine.

FONCTIONNEMENT DE REGIME

Installation munie d'une télécommande TR

Une fois le cycle de démarrage terminé, la commande de l'électrovanne de 2° allure passe à la télécommande TR qui contrôle la température ou la pression dans la chaudière.

- Quand la température, ou la pression, augmente jusqu'à l'ouverture de TR, l'électrovanne 11) se ferme et le brûleur passe de la 2° à la 1° allure de fonctionnement.
- Quand la température, ou la pression, diminue jusqu'à la fermeture de TR, l'électrovanne 11) s'ouvre et le brûleur passe de la 1° à la 2° allure de fonctionnement.
Et ainsi de suite.
- L'arrêt du brûleur a lieu quand la demande de chaleur est inférieure à celle fournie par le brûleur à la 1° allure. La télécommande TL s'ouvre, l'électrovanne 8) se ferme, la flamme s'éteint instantanément. Le volet du ventilateur se ferme complètement.

Installation sans TR, remplacée par un pontet

Le démarrage du brûleur se fait comme dans le cas précédent. Par la suite, si la température, ou la pression, augmente jusqu'à l'ouverture de TL, le brûleur s'éteint (segment A-A dans le diagramme).

Au moment de la désexcitation de l'électrovanne 11), le piston 12) ferme la voie côté gicleur 2° allure et le combustible contenu dans le vérin 15), piston B, se décharge dans le tuyau de retour 7).

ABSENCE D'ALLUMAGE

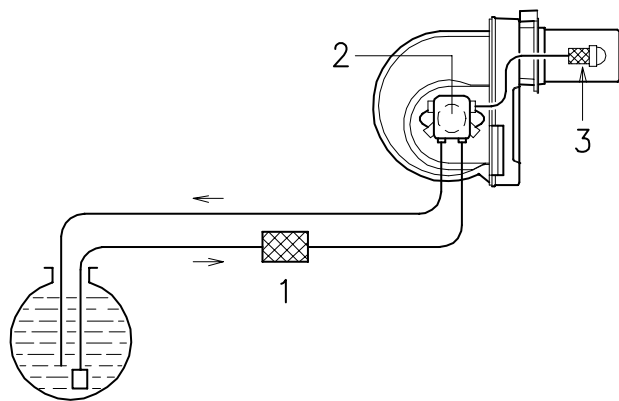
Si le brûleur ne s'allume pas, on a le blocage dans un délai de 5 s à compter de l'ouverture de vanne de 1° allure et de 30 s après la fermeture de TL.

Le témoin de boîte de contrôle électrique s'allume.

EXTINCTION DU BRULEUR AU COURS DU FONCTIONNEMENT

Si la flamme s'éteint au cours du fonctionnement, le brûleur s'arrête dans un délai d'une sec et effectue un essai de redémarrage avec répétition du cycle de départ.

(A)



D482

CONTROLES FINAUX

- **Obscurcir la cellule photorésistance et fermer les télécommandes:** le brûleur doit démarrer et se bloquer 5 secondes environ après l'ouverture de la vanne de 1° allure.
- **Eclairer la cellule photorésistance et fermer les télécommandes:** le brûleur doit démarrer et, après environ 10 secondes, se bloquer.
- **Obscurcir la cellule photorésistance brûleur fonctionnant en 2° allure:** on doit avoir en séquence extinction de flamme dans la seconde qui suit, ventilation pendant 20 secondes environ, étincelle pendant 5 secondes environ et blocage du brûleur.
- **Ouvrir d'abord la télécommande TL et ensuite TS, brûleur en marche:** le brûleur doit s'arrêter.

ENTRETIEN

⚠ Le brûleur a besoin d'un entretien périodique qui doit être exécuté par du personnel spécialisé, **conformément aux lois et aux réglementations locales.**

⚠ L'entretien courant est indispensable pour un bon fonctionnement du brûleur; cela évite également les consommations de combustible excessives et donc les émissions d'agents polluants.

⚠ Avant chaque opération de nettoyage ou de contrôle, couper l'alimentation électrique au brûleur en agissant sur l'interrupteur général.

Combustion

Pour obtenir un réglage optimal du brûleur, il faut effectuer l'analyse des gaz d'échappement de la combustion à la sortie de la chaudière. Les différences significatives par rapport au contrôle précédent indiqueront les points où l'opération d'entretien devra être plus approfondie.

Pompe

La pression en refoulement doit être stable à 12 bar. La dépression doit être inférieure à 0,45 bar. Le bruit de la pompe ne peut pas être gênant.

En cas de pression instable ou de pompe bruyante, retirer le tuyau flexible du filtre de ligne et aspirer le combustible d'un réservoir situé à proximité du brûleur. Cette opération permet de repérer si c'est le tuyau d'aspiration qui est responsable de l'anomalie ou bien la pompe.

Si c'est la pompe, contrôler que son filtre ne soit pas sale. En effet, le vacuomètre étant monté en amont du filtre ne détecte pas l'état d'encrassement. Si au contraire, la cause des anomalies est liée au tuyau d'aspiration, contrôler qu'il n'y ait pas de filtre de ligne encrassé ou de pénétration d'air dans le tuyau.

Filtres (A)

Contrôler les éléments filtrants:

- de ligne 1) • sur la pompe 2) • au gicleur 3), les nettoyer ou les remplacer.

Si on remarque à l'intérieur du brûleur de la rouille ou d'autres impuretés, aspirer du fond de la cuve avec une pompe séparée, l'eau et les impuretés qui s'y sont éventuellement déposées.

Ventilateur

Vérifier qu'il n'y ait pas de poussière accumulée à l'intérieur du ventilateur et sur les ailettes de la turbine: cette poussière réduit le débit d'air et produit par conséquent une combustion polluante.

Tête de combustion

Vérifier que toutes les parties de la tête de combustion soient intactes, non déformées par la haute température, privées d'impuretés provenant du milieu environnant et positionnées correctement.

Gicleurs

Eviter de nettoyer le trou des gicleurs.

Il est conseillé de remplacer les gicleurs toutes les années lors de l'entretien périodique.

Le changement des gicleurs implique un contrôle de la combustion.

Cellule photorésistance

Eliminer éventuellement la poussière sur la vitre. Pour extraire la cellule photorésistance 4)(A)p.3 la tirer avec force vers l'extérieur; elle est insérée uniquement sous pression.

Tubes flexibles

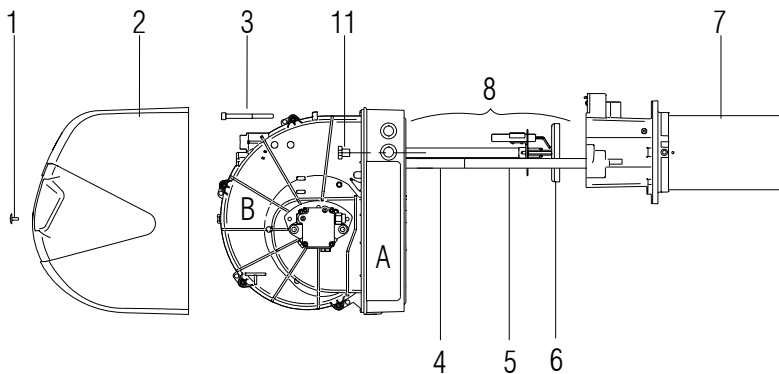
Contrôler qu'ils soient en bon état et qu'ils n'aient pas été écrasés ou déformés.

Cuve

Tous les 5 ans environ, selon les besoins, aspirer l'eau dans le fond de la cuve, en utilisant une pompe séparée.

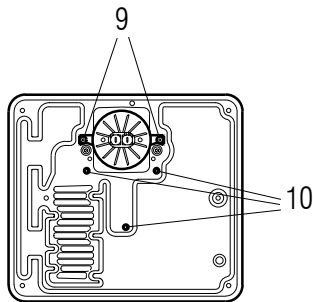
Chaudière

Nettoyer la chaudière selon les instructions fournies, de manière à pouvoir retrouver les données de combustion originales, en particulier: pression dans la chambre de combustion et température fumées.



POUR OUVRIR LE BRÛLEUR (A)

- Couper la tension
- Retirer la vis 1 et extraire le capot 2)
- Dévisser la vis 3)
- Monter les 2 rallonges 4), embarquées sur le brûleur, sur les glissières 5) (modèle avec embout 351 mm)
- Reculer la partie A en la soulevant légèrement pour ne pas abîmer le disque 6) sur l'embout 7).



ENTRETIEN TABLEAU ELECTRIQUE (B)

Si l'entretien du tableau électrique A)(Fig. A) est indispensable il est possible d'enlever uniquement le groupe de ventilation B)(Fig. A) pour permettre un meilleur accès aux composants électriques.

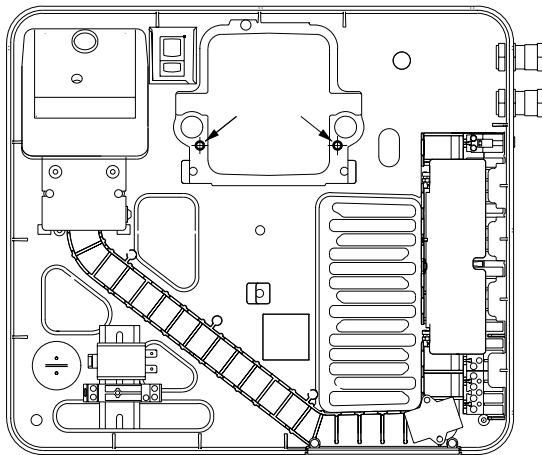
Avec le brûleur ouvert comme sur la figure (A), débrancher les câbles des électrodes et enlever le groupe tête 8)(A) en dévissant les deux vis 9)(A).

Débrancher les câbles relatifs au moteur du ventilateur, enlever les 3 vis 10)(A) présentes sur la tôle de protection et les 2 vis 11)(A) et dégager le groupe de ventilation B)(Fig. A) des glissières 4) - 5)(A).

Il est également possible d'utiliser 2 des 3 vis 10)(A) pour fixer le tableau électrique au manchon, dans les points indiqués sur la figure (B), puis effectuer les opérations d'entretien.

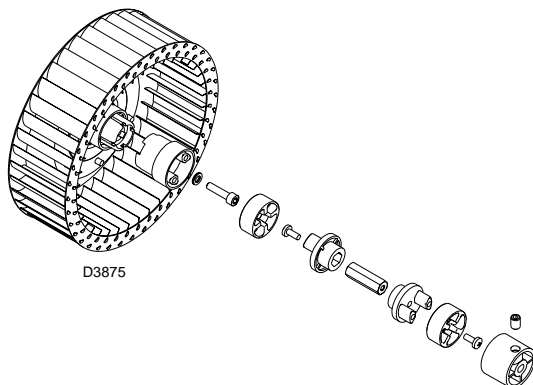
(A)

D3962



(B)

D3877



(C)

EVENTUEL REMPLACEMENT POMPE ET/OU JOINTS (C)

Effectuer le montage en suivant les indications de la figure (C).

DIAGNOSTIC CYCLE DE DEMARRAGE

Pendant le cycle de démarrage, les indications sont expliquées dans le tableau suivant:

TABLEAU CODE COULEUR	
Séquences	Code couleur
Préventilation	● ○ ● ○ ● ○ ● ○ ●
Phase d'allumage	● ○ ● ○ ● ○ ● ○ ●
Fonctionnement avec flamme ok	□ □ □ □ □ □ □ □ □
Fonctionnement avec signal de flamme faible	□ ○ □ ○ □ ○ □ ○ □
Alimentation électrique inférieure à ~ 170V	● ▲ ● ▲ ● ▲ ● ▲ ●
Blocage	▲ ▲ ▲ ▲ ▲ ▲ ▲ ▲ ▲
Lumière étrangère	▲ □ ▲ □ ▲ □ ▲ □ ▲
Légende:	○ Eteint ● Jaune □ Vert ▲ Rouge

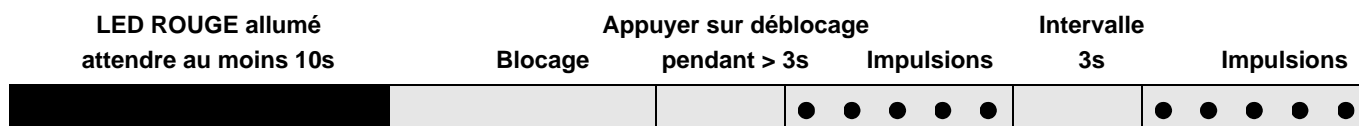
DÉBLOCAGE DE BOITE DE CONTROLE ET UTILISATION DE LA FONCTION DIAGNOSTIC

La boîte de contrôle fournie de série a une fonction diagnostic qui permet de déterminer facilement les causes éventuelles d'un mauvais fonctionnement quelconque (signalisation: **LED ROUGE**).

Pour pouvoir utiliser cette fonction, il faut attendre au moins 10 secondes après la mise en sécurité (**blocage**) et appuyer ensuite sur le bouton de déblocage.

La boîte de contrôle génère une série d'impulsions (toutes les secondes) qui se répète constamment toutes les 3 secondes.

Après avoir affiché le nombre d'impulsions et déterminé la cause possible, remettre le système à zéro en appuyant sur le bouton sans le relâcher pendant un temps de 1 à 3 secondes.



Nous énumérons ci-dessous les méthodes possibles pour débloquer la boîte de contrôle et utiliser la fonction de diagnostic.

DEBLOCAGE BOITE DE CONTROLE

Procéder comme suit pour débloquer la boîte de contrôle:

- Appuyer sur le bouton pendant un temps de 1 à 3 secondes.
Le brûleur se remet en marche 2 secondes après avoir relâché le bouton.
Si le brûleur ne redémarre pas, vérifier la fermeture du thermostat limite.

DIAGNOSTIC VISUEL

Indique le type de panne qui a provoqué le blocage du brûleur.

Procéder comme suit pour afficher le diagnostic:

- Appuyer sur le bouton pendant plus de 3 secondes à partir du moment où le led rouge reste allumé fixement (blocage du brûleur).
La fin de l'opération sera indiquée par une impulsion jaune.
Relâcher ensuite le bouton. Le nombre d'impulsions indique la cause du mauvais fonctionnement selon le code reporté dans le tableau à la p. 15.

DIAGNOSTIC FOURNI PAR LE LOGICIEL

Il détermine l'état du brûleur grâce à un branchement optique à l'ordinateur en indiquant les heures de fonctionnement, le nombre et le type de blocages, le numéro de série de boîte de contrôle, etc...

Procéder comme suit pour afficher le diagnostic:

- Appuyer sur le bouton pendant plus de 3 secondes à partir du moment où le led rouge reste allumé fixement (blocage du brûleur).
La fin de l'opération sera indiquée par une impulsion jaune.
Relâcher le bouton pendant 1 seconde et appuyer de nouveau sur ce dernier pendant plus de 3 secondes jusqu'à ce qu'une autre impulsion jaune apparaisse.
Quand l'opérateur relâche le bouton, le led rouge clignote plusieurs fois par intermittence: ce n'est qu'alors qu'il peut brancher l'interface optique.

Quand ces opérations sont terminées, rétablir l'état initial de boîte de contrôle en utilisant la procédure de déblocage décrite plus haut.

PRESSION SUR LE BOUTON	ETAT DE BOITE DE CONTROLE
De 1 à 3 secondes	Déblocage de boîte de contrôle sans affichage du diagnostic visuel.
Plus de 3 secondes	Diagnostic visuel de la condition de blocage: (le led clignote avec un intervalle d'une seconde).
Plus de 3 secondes à partir de la condition de diagnostic visuel	Diagnostic fourni par le logiciel grâce à l'interface optique et à l'ordinateur (possibilité d'afficher les heures de fonctionnement, les anomalies, etc.).

La série d'impulsions émises par la boîte de contrôle indique les types de panne possibles qui sont énumérées dans le tableau à la p. 15.

SIGNAL	INCONVENIENT	CAUSE PROBABLE	REMEDE CONSEILLE
Aucun clignotement	Le brûleur ne démarre pas	1 - Manque de courant électrique 2 - Une télécommande de limite ou de sécurité est ouverte 3 - Blocage boîte de contrôle 4 - Pompe bloquée 5 - Raccordements électriques mal faits 6 - Boîte de contrôle électrique défectueuse 7 - Moteur électrique défectueux 8 - Condensateur moteur défectueux (RL 34 MZ - RL 44 MZ monophasée)	Fermer interrupteurs - Contrôler fusibles La régler ou la changer Débloquer la boîte de contrôle (au moins 10 s après le blocage) La remplacer Les contrôler Le remplacer Le remplacer Le remplacer
4 impulsions ● ● ● ●	Le brûleur démarre et se bloque	9 - Cellule photorésistance en court-circuit 10 - Lumière étrangère ou simulation de flamme	La remplacer Éliminer la lumière ou remplacer la boîte de contrôle
2 impulsions ● ●	Après la préventilation et le délai de sécurité, le brûleur se bloque à la fin du temps de sécurité	11 - Absence de combustible dans la cuve ou eau dans le fond 12 - Réglages têtes et volet non adaptés 13 - Electrovanne fioul n'ouvrent pas (1° allure ou sécurité) 14 - Gicleur 1° allure bouché, sale ou déformé 15 - Electrodes d'allumage mal réglées ou sales 16 - Electrode à la masse suite à rupture de l'isolant 17 - Câble haute tension défectueux ou à la masse 18 - Câble haute tension déformé par haute température 19 - Transformateur d'allumage défectueux 20 - Raccordements électriques vannes ou transformateur mal faits 21 - Boîte de contrôle électrique défectueuse 22 - Pompe désamorcée 23 - Accouplement moteur - pompe cassé 24 - Aspiration pompe reliée au tuyau de retour 25 - Vannes en amont de la pompe fermées 26 - Filtre sales (de ligne - sur pompe -au gicleur) 27 - Photorésistance ou boîte de contrôle défectueuse 28 - Cellule photorésistance sale 29 - 1° allure du vérin défectueuse 30 - Blocage moteur (RL 44 MZ triphasée) 31 - Télérupteur commande moteur défectueux(RL 44 MZ triphasée) 32 - Alimentation électrique à deux phases (RL 44 MZ triphasée) 33 - Rotation moteur inversée	Réapprovisionner ou aspirer l'eau Les régler, voir p. 7 et 10 Contrôler branchements, remplacer bobine Le changer Les régler ou les nettoyer La remplacer Le remplacer Le remplacer et le protéger Le remplacer Les contrôler La remplacer L'amorcer et voir "pompe qui se désamorce" Le remplacer Modifier le branchement Les ouvrir Les nettoyer Remplacer cellule photorésistance ou boîte de contrôle Nettoyer Remplacer vérin Débloquer relais thermique Le remplacer Débloquer le relais thermique des trois phases Changer les raccordements électriques sur le moteur
7 impulsions ● ● ● ● ● ● ●	Décrochage flamme	34 - Tête mal réglée 35 - Electrodes d'allumage mal réglées ou sales 36 - Volet ventilateur mal réglé, trop d'air 37 - 1° gicleur trop grand (pulsations) 38 - 1° gicleur trop petit (décrochage flamme) 39 - 1° gicleur sale ou déformé 40 - Pression pompe non adaptée 41 - Gicleur 1° allure non adapté au brûleur ou à la chaudière 42 - Gicleur 1° allure défectueux	La régler, voir p. 7, fig. (F) Les régler, voir p. 7, fig. (B) Le régler Réduire le débit du 1° gicleur Augmenter le débit du 1° gicleur Le remplacer La régler: entre 10 et 14 bars Voir tableau gicleurs, p. 6, réduire gicleur 1° allure Le remplacer
	Le brûleur ne passe pas à la 2° allure	43 - Télécommande TR ne ferme pas 44 - Boîte de contrôle défectueuse 45 - Bobine électrovanne de 2° allure défectueuse 46 - Piston bloqué dans le groupe vannes	La régler ou la remplacer La remplacer La remplacer Remplacer le groupe
	Le combustible passe en 2° allure et l'air reste en 1° allure	47 - Pression pompe basse 48 - 2° allure du vérin défectueuse	L'augmenter Remplacer vérin
	Arrêt du brûleur lors du passage entre 1° et 2° allure entre 2° et 1° allure. Le brûleur répète le cycle de démarrage	49 - Gicleur sale 50 - Cellule photorésistance sale 51 - Excès d'air	Remplacer Nettoyer Réduire
	Alimentation combustible irrégulière	52 - Vérifier si la cause est dans la pompe ou dans l'installation d'alimentation	Alimenter le brûleur à partir d'un réservoir situé à proximité du brûleur
	Pompe rouillée à l'intérieur	53 - Eau dans la cuve	Aspirer le fond de la cuve avec une pompe
	Pompe bruyante, pression par pulsations	54 - Pénétration d'air dans le tuyau d'aspiration - Dépression trop élevée (supérieure à 35 cm Hg): 55 - Dénivellation brûleur-cuve trop élevée 56 - Diamètre tuyau trop petit 57 - Filtres sur aspiration sales 58 - Vannes sur aspiration fermées 59 - Solidification paraffine à cause de la basse température	Bloquer les raccords Alimenter le brûleur avec un circuit en anneau L'augmenter Les nettoyer Les ouvrir Mettre additif dans le fioul
	Pompe qui se désamorce après un arrêt prolongé	60 - Tube de retour non immergé dans le combustible 61 - Pénétration d'air dans le tube d'aspiration	Le mettre à la même hauteur que le tube d'aspiration Bloquer les raccords
	Pompe avec perte de fioul	62 - Perte de l'organe d'étanchéité	Remplacer la pompe
	Flamme fumeuse - Bacharach foncé - Bacharach jaune	63 - Peu d'air 64 - Gicleur sale ou usé 65 - Filtre gicleur encrassé 66 - Pression pompe erronée 67 - Accroche flamme de stabilité flamme sale, desserré ou déformé 68 - Ouvertures de ventilation chaudière insuffisantes 69 - Trop d'air	Régler la tête et volet ventilateur, voir p. 7 et 10 Le remplacer Le nettoyer ou le remplacer La régler: entre 10 et 14 bars Le nettoyer, le bloquer ou le remplacer Les augmenter Régler la tête et volet ventilateur, voir p. 7 et 10
	Tête de combustion sale	70 - Gicleur ou filtre gicleur sales 71 - Angle ou débit gicleur inadéquats 72 - Gicleur desserré 73 - Impuretés du milieu environnant sur l'accroche flamme de stabilité 74 - Réglage tête erroné ou peu d'air 75 - Longueur embout inadaptée à la chaudière	Remplacer Voir gicleurs conseillés, p. 6 Le bloquer Nettoyer Régler, voir p. 10, ouvrir volet Consulter le constructeur de la chaudière
10 impulsions ● ● ● ● ● ● ● ● ● ●		76 - Erreur de branchement ou panne interne 77 - Présence de perturbations électromagnétiques	Utiliser le kit de protection contre les perturbations radio

APPENDICE

Raccordements électriques



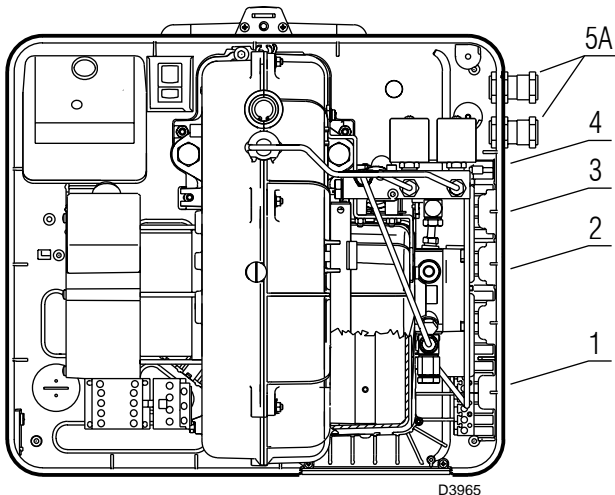
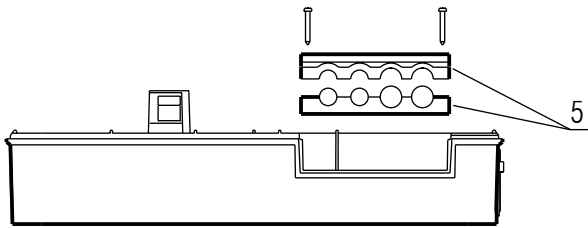
NOTE

Les raccordements électriques doivent être effectués selon les normes en vigueur dans le pays de destination et doivent être effectués par du personnel qualifié. Riello S.p.A. décline toute responsabilité pour des modifications ou branchements différents de ceux représentés dans ces schémas.

Utiliser des câbles flexibles conformément à la norme EN 60 335-1.

Il faut faire passer tous les câbles à raccorder au brûleur par les passe-câbles.

Il existe différentes manières d'utiliser les passe-câbles; à titre d'exemple voici l'une des manières:



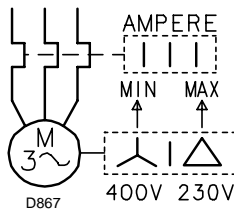
D3965

RL 34-44 MZ monophasée

- 1- Prise 7 pôles pour alimentation monophasée, thermostat/pressostat TL
- 2- Prise 4 pôles pour thermostat/pressostat TR
- 3- Prise 5 pôles non utilisée
- 4- Prise 2 pôles pour accessoire débloqué boîte de contrôle à distance
- 5 - 5A Préparation pour embouts (Percer si embouts nécessaires 5A)

RL 44 MZ triphasée

- 1- Prise 7 pôles pour alimentation monophasée, thermostat/pressostat TL
- 2- Prise 4 pôles pour thermostat/pressostat TR
- 3- Prise 5 pôles pour alimentation triphasée
- 4- Prise 2 pôles pour accessoire débloqué équipement à distance
- 5 - 5A Préparation pour embouts (Percer si embouts nécessaires 5A)



D867

Réglage relais thermique (RL 44 MZ triphasée)

Sert à éviter que le moteur grille à cause d'une forte augmentation de l'absorption due au manque d'une phase.

- Si le moteur est alimenté à étoile, **400V**, le curseur doit être positionné sur le "MIN".
- S'il est alimenté à triangle, **230V**, le curseur doit être positionné sur le "MAX".

Si la plage du relais thermique ne comprend pas l'absorption du moteur à 400V, la protection est assurée quand même.

NOTE

- Le modèle RL 44 MZ triphasée quitte l'usine prévu pour être alimenté électriquement **400V**. Si l'alimentation est à **230 V**, changer le branchement du moteur (d'étoile à triangle) et le réglage du relais thermique.
- Les brûleurs RL 34-44 MZ ont été homologués pour un fonctionnement intermittent. Cela veut dire qu'ils doivent s'arrêter selon les normes au moins 1 fois toutes les 24 heures pour permettre à la boîte de contrôle électrique d'effectuer un contrôle de son efficacité au moment du démarrage. Normalement l'arrêt du brûleur est assuré par le thermostat/pressostat de la chaudière. S'il n'en était pas ainsi, il faudrait appliquer en série au IN un interrupteur horaire qui commanderait l'arrêt du brûleur au moins 1 fois toutes les 24 heures.
- Les brûleurs RL 34-44 MZ quittent l'usine prévus pour un fonctionnement à deux allures et le thermostat /pressostat TR doit donc être raccordé. Si par contre on désire que le brûleur fonctionne à une seule allure, insérer pour remplacer le thermostat/pressostat TR, un pontet entre les borniers T6 - T7 de la fiche X4.



ATTENTION:

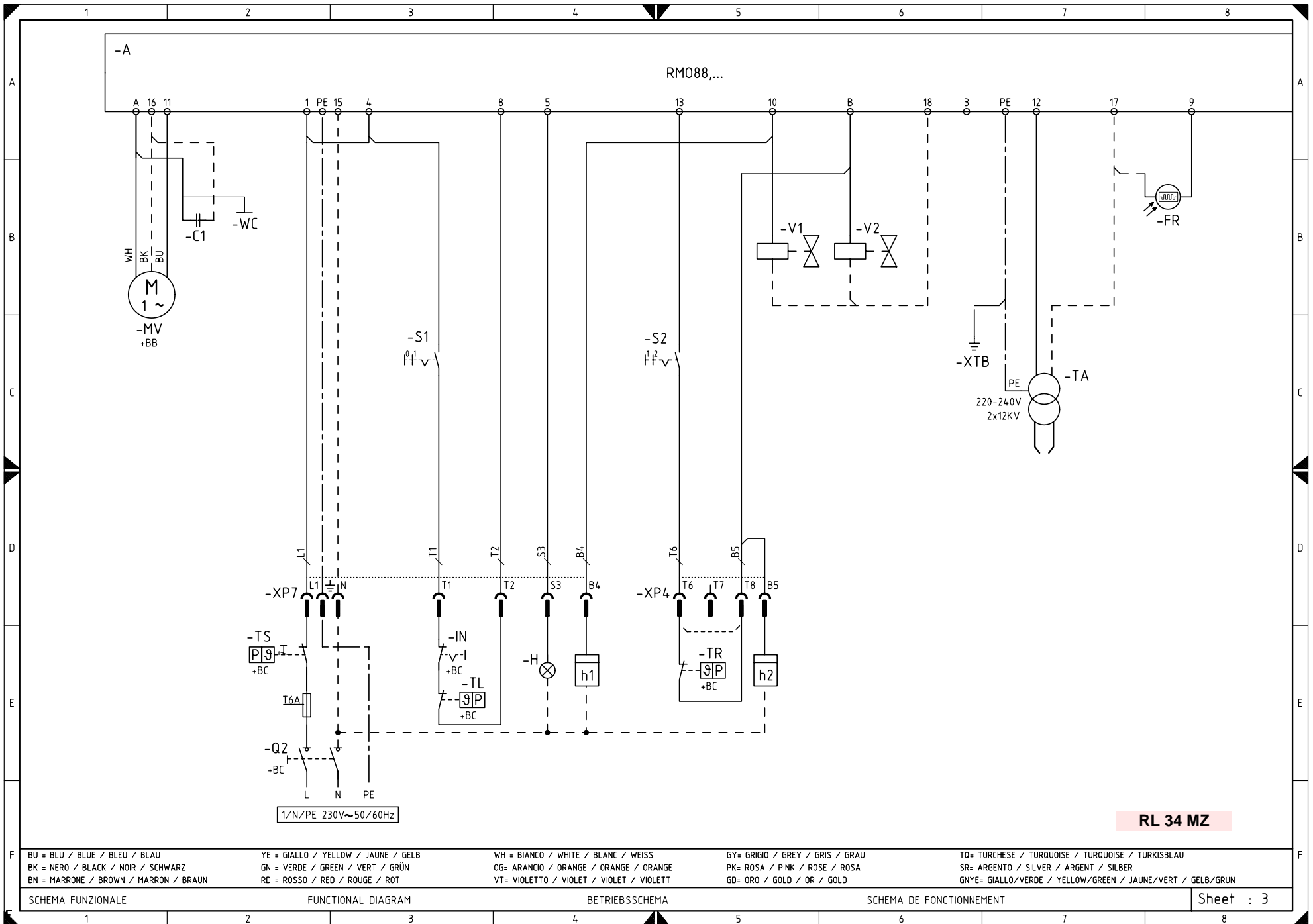
- **Ne jamais inverser le neutre avec la phase d'alimentation électrique. L'inversion éventuelle provoquerait un arrêt avec blocage pour manque d'allumage.**
- **Ne remplacer les composants qu'avec des pièces de rechange originales.**

Schéma tableau électrique

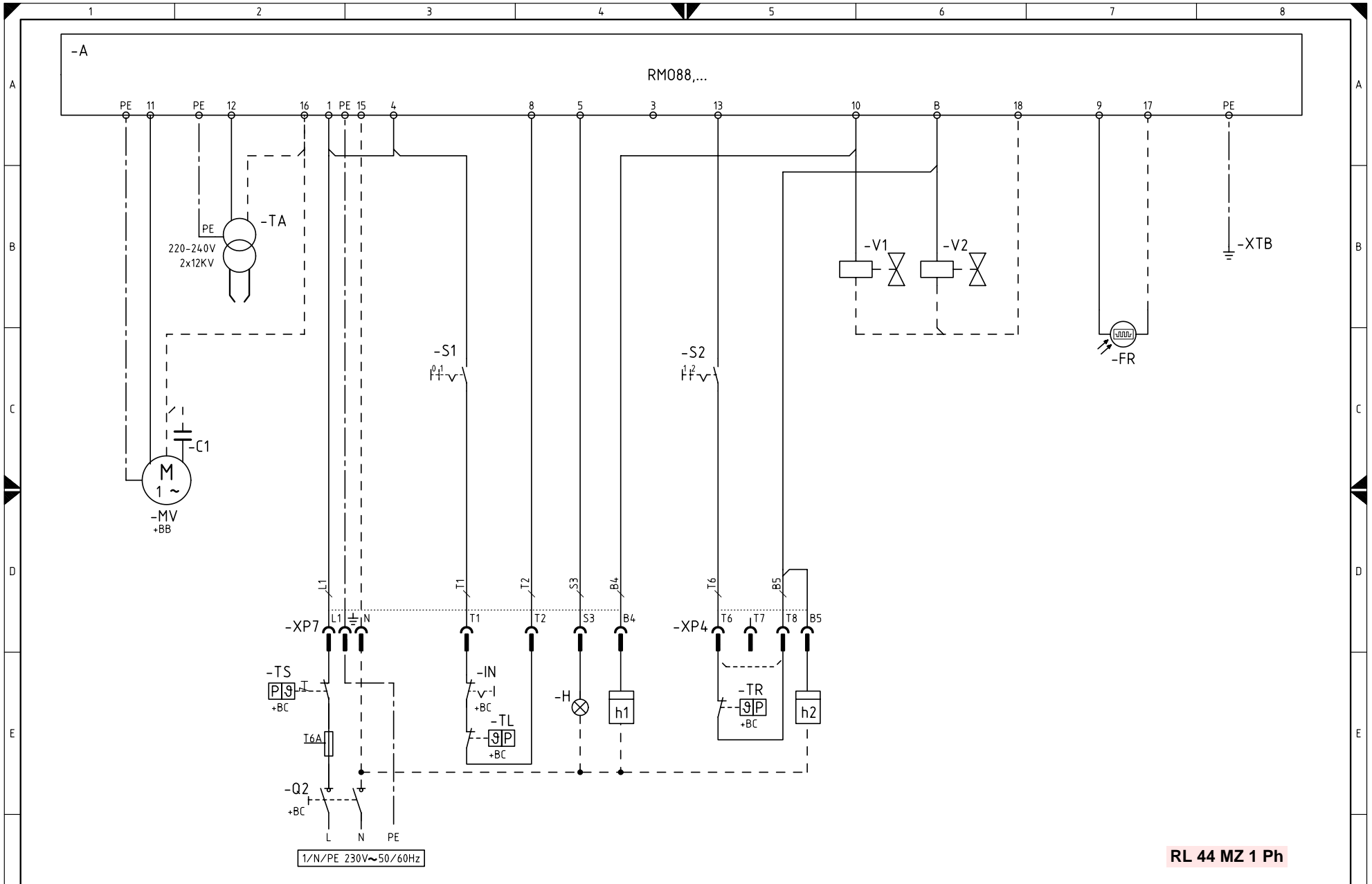
1	INDEX
2	Indication références
3	Schéma fonctionnel
4	Raccordements électriques aux soins de l'installateur

2 Indication références



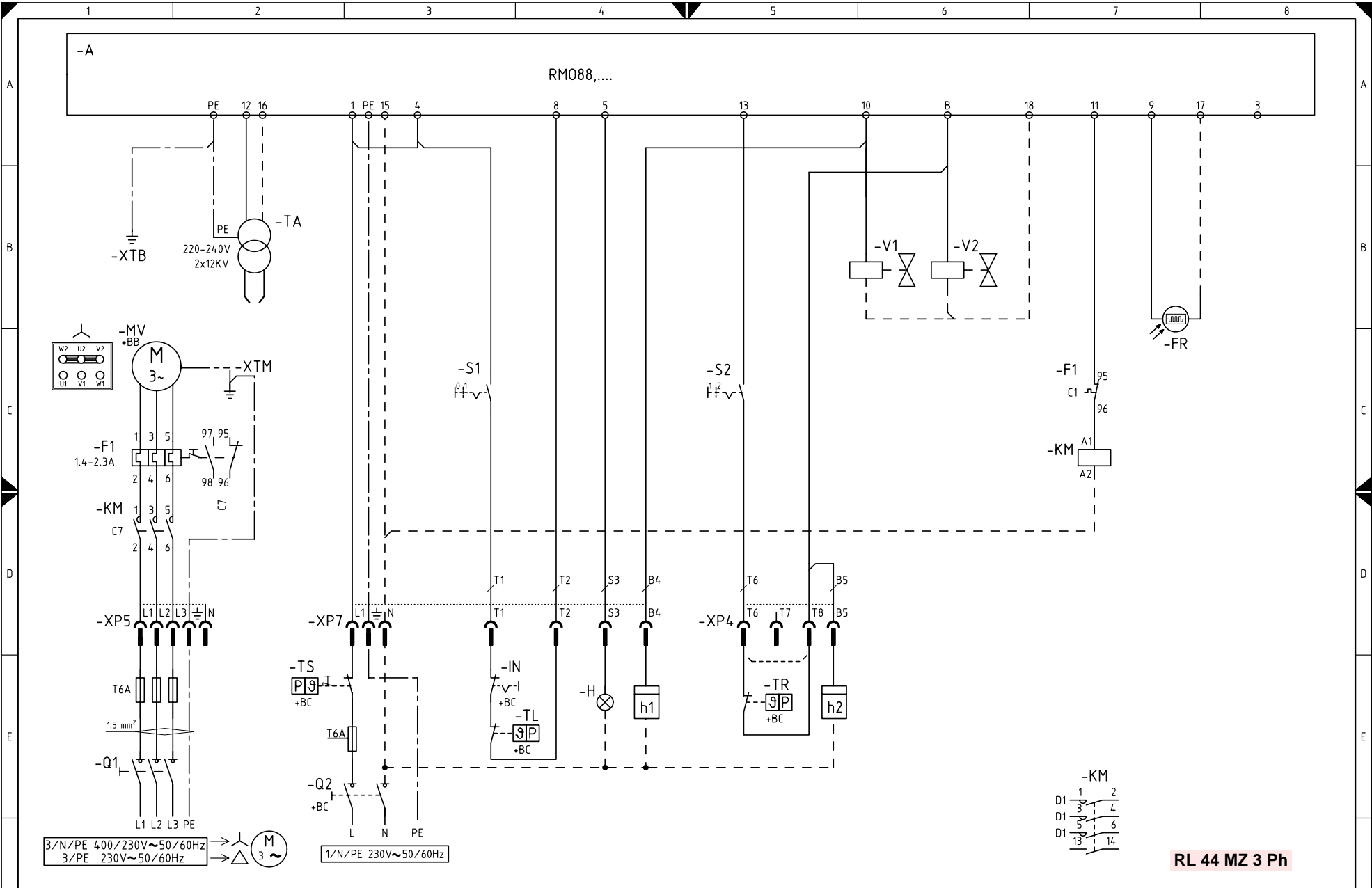


BU = BLU / BLUE / BLEU / BLAU	YE = GIALLO / YELLOW / JAUNE / GELB	WH = BIANCO / WHITE / BLANC / WEISS	GY= GRIGIO / GREY / GRIS / GRAU	TQ= TURCHESE / TURQUOISE / TURQUOISE / TURKISBLAU
BK = NERO / BLACK / NOIR / SCHWARZ	GN = VERDE / GREEN / VERT / GRÜN	OG= ARANCIO / ORANGE / ORANGE / ORANGE	PK= ROSA / PINK / ROSE / ROSA	SR= ARGENTO / SILVER / ARGENT / SILBER
BN = MARRONE / BROWN / MARRON / BRAUN	RD = ROSSO / RED / ROUGE / ROT	VT= VIOLETTA / VIOLET / VIOLET / VIOLETT	GD= ORO / GOLD / OR / GOLD	GNYE= GIALLO/VERDE / YELLOW/GREEN / JAUNE/VERT / GELB/GRÜN



RL 44 MZ 1 Ph

BU = BLU / BLUE / BLEU / BLAU	YE = GIALLO / YELLOW / JAUNE / GELB	WH = BIANCO / WHITE / BLANC / WEISS	GY= GRIGIO / GREY / GRIS / GRAU	TQ= TURCHESE / TURQUOISE / TURKOISE / TURKISBLAU
BK = NERO / BLACK / NOIR / SCHWARZ	GN = VERDE / GREEN / VERT / GRÜN	OG= ARANCIO / ORANGE / ORANGE / ORANGE	PK= ROSA / PINK / ROSE / ROSA	SR= ARGENTO / SILVER / ARGENT / SILBER
BN = MARRONE / BROWN / MARRON / BRAUN	RD = ROSSO / RED / ROUGE / ROT	VT= VIOLETTA / VIOLET / VIOLET / VIOLETT	GD= ORO / GOLD / OR / GOLD	GNYE= GIALLO/VERDE / YELLOW/GREEN / JAUNE/VERT / GELB/GRÜN



BU = BLU / BLUE / BLEU / BLAU	YE = GIALLO / YELLOW / JAUNE / GELB	WH = BIANCO / WHITE / BLANC / WEISS	GY= GRIGIO / GREY / GRIS / GRAU	TQ= TURCHESE / TURQUOISE / TURQUOISE / TURKISBLAU
BK = NERO / BLACK / NOIR / SCHWARZ	GN = VERDE / GREEN / VERT / GRÜN	OG= ARANCIO / ORANGE / ORANGE / ORANGE	PK= ROSA / PINK / ROSE / ROSA	SR= ARGENTO / SILVER / ARGENT / SILBER
BN = MARRONE / BROWN / MARRON / BRAUN	RD = ROSSO / RED / ROUGE / ROT	VT= VIOLETTA / VIOLET / VIOLET / VIOLETT	GD= ORO / GOLD / OR / GOLD	GNYE= GIALLO/VERDE / YELLOW/GREEN / JAUNE/VERT / GELB/GRÜN

LEGENDE SCHEMAS ELECTRIQUES

A	- Boite de contrôle électrique
BB	- Composants embarqués sur brûleurs
BC	- Composants embarqués sur chaudière
C1	- Condensateur
F1	- Relais thermique moteur ventilateur
FR	- Cellule photorésistance
H	- Signalisation blocage à distance
IN	- Interrupteur arrêt manuel brûleur
h1	- Compteur d'heures
h2	- Compteur d'heures
KM	- Contacteur moteur
MV	- Moteur ventilateur
Q1	- Interrupteur sectionneur triphasée
Q2	- Interrupteur sectionneur monophasée
RS	- Bouton de déblocage brûleur à distance (accès- soire)
S1	- Interrupteur: brûleur allumé-éteint
S2	- Interrupteur: 1° - 2° allure
TA	- Transformateur d'allumage
TL	- Thermostat/pressostat de limite
TR	- Thermostat/pressostat de réglage
TS	- Thermostat/pressostat de sécurité
XP4	- Prise 4 pôles
XP5	- Prise 5 pôles
XP7	- Prise 7 pôles
XTB	- Terre tablette
XTM	- Terre groupe ventilateur
X4	- Fiche 4 pôles
X5	- Fiche 5 pôles
X7	- Fiche 7 pôles
V1	- Electrovanne d'allumage/1ère allure
V2	- Electrovanne de 2ème allure
WC	- Branchement condensateur

VERKLARING VAN OVEREENSTEMMING K.B. 8/1/2004 – Belgium

Fabrikant: RIELLO S.p.A.
I - 37045 Legnago (VR)
Tel. +39.0442.630111
[http:// www.rielloburners.com](http://www.rielloburners.com)

Op de markt gebracht door: RIELLO NV
Ninovesteenweg 198
9320 Erembodegem
Tel. (053) 769 030
Fax. (053) 789 440
e-mail. info@riello.be
URL. www.riello.be

Met deze verklaren we dat de reeks apparaten zoals hierna vermeld, conform het model van het type dat wordt beschreven in de CE-conformiteitsverklaring zijn, en geproduceerd en verdeeld worden volgens de eisen van het W.D. van 08 januari 2004.

Type produkt: Stookoliebrander

		Model	
		972 T	973 T
WAARDEN MAX	NOx (mg/kWh)	158	173
	CO (mg/kWh)	13	11

Toegepaste norm: EN 267 en K.B. van 8 januari 2004

Keuringsorganisme: TÜV Industrie Service GmbH
TÜV SÜD Gruppe
Ridlerstrase, 65
80339 Munchen DEUTSCHLAND

Datum: 01/12/2006

RIELLO S.p.A.



- De brander is voorzien van **EG markering** en is in overeenstemming met de essentiële eisen van de volgende Richtlijnen:
 - EG Certificaat Nr.: **0036 0383/07** volgens 92/42/EEG;
 - Richtlijn EMC 89/336/EEG - 2004/108/EG;
 - Richtlijn Laagspanning 73/23/EEG - 2006/95/EG;
 - Richtlijn Machines 98/37/EEG;
 - Richtlijn Rendement 92/42/EEG.
- De brander heeft een beschermingsgraad IP 40 volgens EN 60529.

IDENTIFICATIE

Op het gegevensplaatje van het product zijn het registratienummer, het model en de belangrijkste technische gegevens weergegeven. Als het gegevensplaatje geschonden of verwijderd is, kan het product niet met zekerheid geïdentificeerd worden en zijn de installatie ervan en het onderhoud eraan moeilijk en/of gevaarlijk.

ALGEMENE WAARSCHUWINGEN

Voor een verbranding met zo weinig mogelijk milieuverontreinigende emissies, moeten de afmetingen en het type verbrandingskamer van de ketel overeenkomen met bepaalde waarden.

Daarom is het raadzaam de Technische Servicedienst te raadplegen alvorens dit type brander te kiezen voor de combinatie met een ketel.

Het vakbekwaam personeel is het personeel dat aan de technische professionele vereisten voldoet die voorgeschreven worden door de wet van 5 maart 1990 nr. 46. De handelsorganisatie beschikt over een dicht net filialen en technische servicediensten waarvan het personeel regelmatig deelneemt aan opleidingen en bijscholingscursussen bij het Bijscholingscentrum van het bedrijf.

Deze brander mag alleen gebruikt worden voor het doeleinde waarvoor hij gemaakt is.

De fabrikant is niet verantwoordelijk in geval van letsels aan personen of dieren en schade aan voorwerpen, als gevolg van installatie- en afstellingsfouten van de brander, onconform, fout en onredelijk gebruik, niet naleving van de aanwijzingen in dit document, en handelingen van niet bevoegd personeel.

INFORMATIE VOOR DE GEBRUIKER


Als de brander bij het aansteken of bij de werking afwijkingen mocht vertonen, dan maakt de brander een “veiligheidsstop” aangegeven door het rode vergrendelingssignaal van de brander. Om de omstandigheden voor het starten weer te herstellen, de ontgrendelingsknop indrukken. Zodra de brander weer start, dooft het rode lampje.


Deze handeling kan hoogstens 3 keer herhaald worden. Als de “veiligheidsstoppen” herhaaldelijk voorkomen, moet de Technische Servicedienst geraadpleegd worden.

FUNDAMENTELE VEILIGHEIDSVOORSCHRIFTEN

- Het apparaat mag niet door kinderen of onervaren personen gebruikt worden.
- Het is ten strengste verboden om de ventilatioeroosters of de ventilatie-opening van de ruimte waar het apparaat geïnstalleerd is, dicht te maken met doeken, papier of iets dergelijks.
- Het is verboden voor onbevoegd personeel om pogingen uit te voeren om het apparaat te herstellen.
- Het is gevaarlijk om aan elektriciteitskabels te trekken of te draaien.
- Het is verboden om reinigingshandelingen op het apparaat uit te voeren, vooraleer het van het elektriciteitsnet wordt losgekoppeld.
- Reinig de brander of delen ervan niet met makkelijk ontvlambare stoffen (bijv. benzine, alcohol, enz.). De kap mag alleen met water en zeep schoon gemaakt worden.
- Plaats geen voorwerpen op de brander.
- Laat geen reservoirs of ontvlambare stoffen in de ruimte waar het apparaat geïnstalleerd is.

In enkele delen van de handleiding worden de volgende symbolen gebruikt:

 **OPGELET** = voor handelingen waarbij extra voorzichtig opgetreden moet worden en waarvoor een passende voorbereiding nodig is.

 **VERBODEN** = voor handelingen die absoluut **NIET** uitgevoerd **MOGEN** worden.

TECHNISCHE GEGEVENS	pagina 2
Beschikbare modellen	2
Accessoires	2
Beschrijving brander	3
Verpakking - Gewicht	3
Afmetingen	3
Standaard uitvoering	3
Werkingsveld	4
Proefketel	4
INSTALLATIE	5
Werkingspositie	5
Ketelkenplaat	5
Lengte van de branderkop	5
Bevestiging van de brander aan de ketel	5
Keuze verstuivers 1ste en 2de vlamgang	6
Plaatsing verstuivers	7
Afstelling branderkop	8
Hydraulische installatie	9
Pomp	10
Aanzuiging pomp	10
Afstelling brander	11
Werking brander	12
Eindcontroles	13
Onderhoud	13
Diagnose startprogramma	15
Ontgrendeling branderautomaat en gebruik van de diagnosefunctie	15
Probleem - oorzaken - oplossingen	16
APPENDIX	17
Elektriciteitsaansluitingen	17
Schema van het schakelbord	18

Opgelet

De figuren waarnaar verwezen wordt, zijn als volgt aangeduid:
 1)(A) = Detail 1 van figuur A op dezelfde pagina als de tekst;
 1)(A)p.3 = Detail 1 van figuur A op pagina 3.

OPGELET

Conform de Richtlijn Rendement 92/42/EEG, moeten de toepassing van de brander op de ketel, de regeling en de testen worden uitgevoerd volgens de handleiding van de ketel. Hieronder valt ook de controle van de CO en CO₂ concentratie en de rookgasen, de temperatuur van de rookgassen en de gemiddelde temperatuur van het water van de ketel.

INLEIDING

De handleiding die samen met de brander geleverd wordt:

- is een wezenlijk en essentieel onderdeel van het product en maakt hier altijd deel van uit; hij moet bijgevolg zorgvuldig bewaard worden voor de nodige raadplegingen en moet de brander ook volgen in geval van verkoop aan een andere eigenaar of gebruiker of in geval van verplaatsing naar een andere inrichting. In geval van beschadiging of verlies moet u een ander exemplaar aanvragen bij de Technische Servicedienst **RIELLO** in uw buurt;
- is bedoeld om gebruikt te worden door gekwalificeerd personeel;
- levert belangrijke aanwijzingen en waarschuwingen inzake de veiligheid bij installatie, de inbedrijfstelling, het gebruik en het onderhoud van de brander.

Levering van de installatie en van de handleiding

Wanneer de installatie geleverd wordt, is het volgende nodig:

- De handleiding moet door de leverancier van de installatie aan de gebruiker overhandigd worden. De leverancier waarschuwt dat de handleiding in de ruimte waar het verwarmingsapparaat geïnstalleerd is moet worden bewaard.
- Op de instructiehandleiding zijn de volgende gegevens aangebracht:

- het serienummer van de brander;

.....

- het adres en telefoonnummer van de dichtstbijzijnde Technische Servicedienst;

.....

.....

.....

- De leverancier van de installatie dient de gebruiker zorgvuldig te in te lichten over :

- het gebruik van de installatie,
- de eventuele verdere tests die nodig zijn alvorens de installatie in gebruik te kunnen nemen,
- het onderhoud en de noodzakelijke controle van de gasverbrandingsinrichting die minstens eenmaal per jaar moet worden uitgevoerd door een technicus van de Fabrikant of door een andere gespecialiseerde technicus.

Om de periodieke controle te garanderen raadt **RIELLO** aan om een Onderhoudscontract op te stellen.

TECHNISCHE GEGEVENS

MODEL			RL 34 MZ	RL 44 MZ	RL 44 MZ
TYPE			972 T	973 T	973 T
VERMOGEN (1)	2de trap	kW	154 - 395	235 - 485	235 - 485
		Mcal/h	132 - 340	204 - 418	204 - 418
	1ste trap	kg/h	13 - 33,6	20 - 41	20 - 41
		kW	97 - 154	155 - 235	155 - 235
DEBIET (1)		Mcal/h	83 - 133	133 - 204	133 - 204
		kg/h	8,3 - 13	13 - 20	13 - 20
BRANDSTOF			STOOKOLIE		
- calorische onderwaarde		kWh/kg	11,8		
		Mcal/kg	10,2 (10.200 kcal/kg)		
- densiteit		kg/dm ³	0,82 - 0,85		
- viscositeit bij 20 °C		mm ² /s max	6 (1,5 °E - 6 cSt)		
WERKING			<ul style="list-style-type: none"> • Intermitterend (min. 1 stop elke 24 uur). • Tweetraps (hoog/laag) en eentraps (aan/uit). 		
VERSTUIVERS		aantal	2		
STANDAARD - TOEPASSING			Ketels op warm water, stoom, thermische olie		
OMGEVINGSTEMPERATUUR		°C	0 - 40		
TEMPERATUUR VERBRANDINGSLUCHT		°C max	60		
ELEKTRISCHE VOEDING		V	230 ~ +/-10%		230 - 400 met nulleider ~ +/-10%
		Hz	50/60 - eenfasig		50/60 - driefasig
ELEKTRISCHE MOTOR		rpm	2800	2800	2800
		W	300	420	450
		V	220 - 240	220 - 240	220/240 - 380/415
		A	2,4	3,0	2,0 - 1,2
CONDENSATOR VAN DE MOTOR		µF/V	12,5/450	12,5/450	
ONTSTEKINGSTRANSFORMATOR		V1 - V2	230 V - 2 x 12 kV		
		I1 - I2	0,2 A - 30 mA		
POMP debiet (bij 12 bar)		kg/h	45	67	67
Werkingsveld		bar	7 - 14	10 - 20	10 - 20
temperatuur brandstof		°C max	60	60	60
ELEKTRISCH ENERGIEVERBRUIK		W max	600	700	750
BESCHERMINGSGRAAD			IP40		
CONFORM EG RICHTLIJN			98/37 - 90/396 - 89/336 - 2004/108 - 73/23 - 2006/95 - 92/42		
GELUIDSNIVEAU (2) GELUIDSDRUK		dBA	68	70	
GELUIDSVERMOGEN			79	81	
HOMOLOGATIE		CE	0036 0383/07		

(1) Referentievoorwaarden: Omgevingstemperatuur 20 °C - Luchtdruk 1013 mbar - Hoogte 0 m boven de zeespiegel.

(2) Geluidstest uitgevoerd volgens het normenstelsel EN 15036-1 met meetnauwkeurigheid $\sigma = \pm 1,5$ dB, in het laboratorium van de verbranding van de constructeur, met brander werkend op testketel aan het maximum vermogen.

BESCHIKBARE MODELLEN

Model	Code	Elektrische voeding	Lengte verbrandingskop mm
RL 34 MZ	3470200 - 3470210	eenfasig	216
	3470201 - 3470211	eenfasig	351
RL 44 MZ	3470300 - 3470310	eenfasig	216
	3470301 - 3470311	eenfasig	351
	3470330 - 3470340	driefasig	216
	3470331 - 3470341	driefasig	351

ACCESSOIRES (op aanvraag):

• KIT LANGE KOP

Brander	RL 34 MZ	RL 44 MZ
	Code 3010426	Code 3010425

• KIT SCHONE CONTACTEN	Code 3010419
• KIT NAVENTILATIE	Code 3010453
• KIT URENTELLER	Code 3010450
• KIT DIFFERENTIEELSCHAKELAAR	Code 3010448
• BESCHERMINGSKIT TEGEN RADIOSTORINGEN Als de brander in omgevingen geïnstalleerd is die onderhevig zijn aan radiostoringen (signaalemisatie >10 V/m) als gevolg van de aanwezigheid van INVERTERS of bij toepassingen waar de lengte van de aansluitingen van de thermostaat langer dan 20 meter zijn, is een beschermingskit beschikbaar als interface tussen de controledeus en de brander.	Code 3010386

• ONTGASSER

Het is mogelijk, dat er zich lucht verzamelt in de stookolie die door de pomp wordt aangezogen; dit tengevolge van onderdruk of een niet hermetisch afgesloten dichting. Bij een installatie met tweepijpsysteem, komt de lucht via de terugloopleiding weer in de brandstoftank. Bij een installatie met éénpijpsysteem blijft de lucht circuleren en veroorzaakt drukschommelingen in de pomp en bijgevolg een slechte werking van de brander. Om dit probleem op te lossen, is het bij éénpijpsystemen aangeraden een ontgasser nabij de brander te plaatsen.

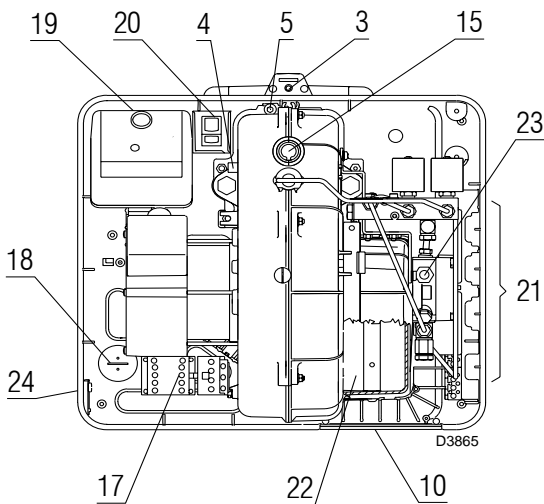
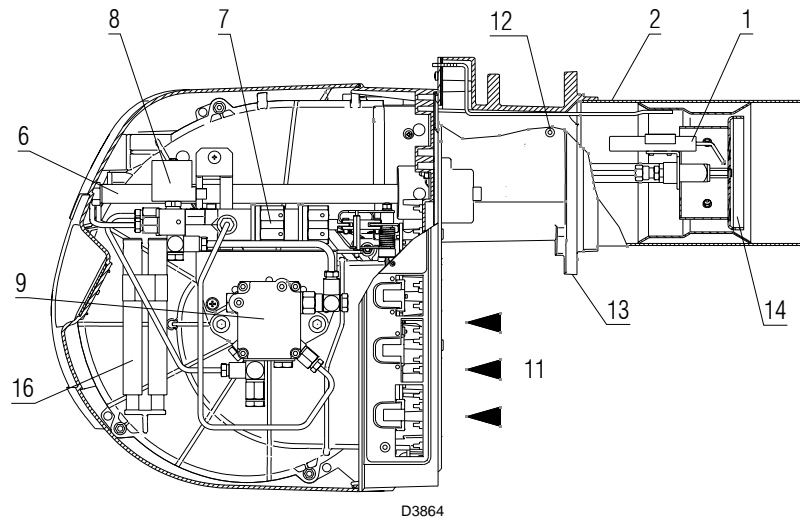
De ontgasser is verkrijgbaar in twee uitvoeringen:

CODE **3010054** zonder filter

CODE **3010055** met filter

Kenmerken ontgasser

- Branderdebiet : 80kg/h max
- Oliedruk : 0,7bar max
- Omgevingstemperatuur : 40°C max
- Temperatuur olie : 40°C max
- Koppelingen : 1/4inch



BESCHRIJVING BRANDER (A)

- 1 Ontstekingselektrodes
- 2 Verbrandingskop
- 3 Regelschroef verbrandingskop
- 4 Fotocel voor controle aanwezigheid vlam
- 5 Bevestigingsschroef van de ventilator aan de flens
- 6 Ronde glijstangen voor inspectie van brander en verbrandingskop
- 7 Hydraulische vijzel voor de regeling van de luchtklep in de eerste- of tweede vlamgang.
Tijdens de stilstand van de brander is de klep geheel gesloten om het warmteverlies van de ketel, dat te wijten is aan schouwtrek die de lucht uit de aanzuigopening van de ventilator terugzuigt, tot een minimum te beperken.
- 8 Ventielengroep 1e en 2e vlamgang
- 9 Pomp
- 10 Plaatje voorzien om 4 gaten te hebben, geschikt voor de passage van de flexibele buizen en de elektriciteitskabels.
- 11 Luchttoevoer van de ventilator
- 12 Ventilatordrukmeetpunt
- 13 Flens voor de bevestiging van de ketel
- 14 Vlamhaker
- 15 Vlamkijkvenster
- 16 Verlengstukken voor geleiders 6)
- 17 Meter van de motor en thermisch relais met ontgrendelingsknop (RL 44 MZ driefasig)
- 18 Condensator van de motor (RL 34 MZ - RL 44 MZ éénfasig)
- 19 Branderautomaat met veiligheidslampje en ontgrendelingsknop
- 20 Twee elektrische schakelaars:
- één voor "aanzetten-uitzetten brander";
- één voor "1e - 2e vlamgang".
- 21 Stopcontacten voor de elektriciteitsaansluiting
- 22 Luchtklep
- 23 Regeling pompdruk
- 24 Plaatje voorzien van 2 gaten voor flexibele buizen

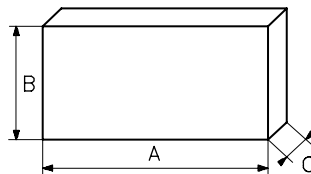
De brander kent 2 soorten vergrendelingen:
Vergrendeling van de brander: De brandende knop (rode led) van de branderautomaat 19)(A) geeft aan dat de veiligheidsstop van de brander ingeschakeld is.

De knop tussen de 1 en 3 seconden lang indrukken om de veiligheidsschakeling te ontgrendelen.

Vergrendeling van de motor (RL 44 MZ driefasig): de knop van het thermische relais 17)(A) indrukken om de veiligheidsstop te ontgrendelen.

(A)

mm	A	B	C	kg
RL 34 MZ	1000	500	485	32
RL 44 MZ	1000	500	485	33



VERPAKKING - GEWICHT (B) Afmetingen - bij benadering.

- De brander worden geleverd in een kartonnen verpakking. De tabel (B) geeft een overzicht van de afmetingen.
- De tabel (B) geeft het gewicht aan van de brander met verpakking.

(B)

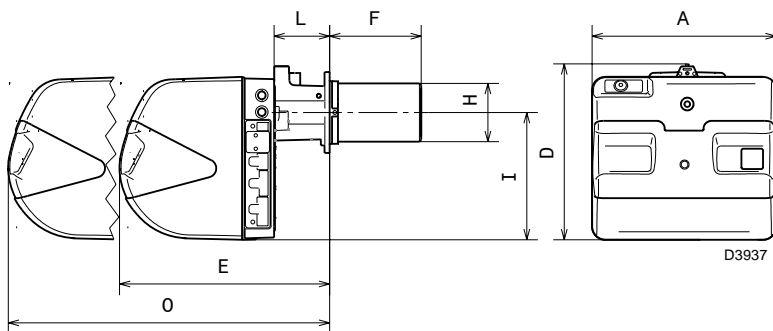
D88

AFMETINGEN (C) Afmetingen - bij benadering. In de tabel (C) vindt u alle afmetingen terug van de brander.

Houdt er rekening mee dat voor controle van de verbrandingskop de brander over de glijstangen naar achteren moet worden geschoven. Zie onder O voor de ruimte die de geopende brander, zonder kap, inneemt.

STANDAARD UITVOERING

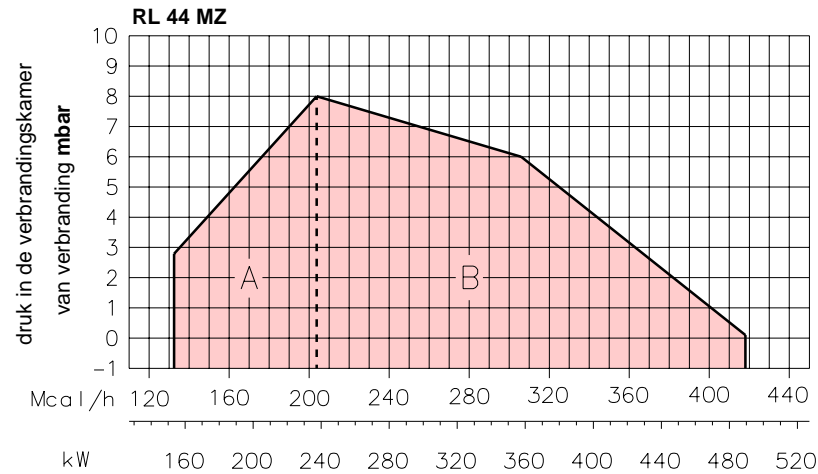
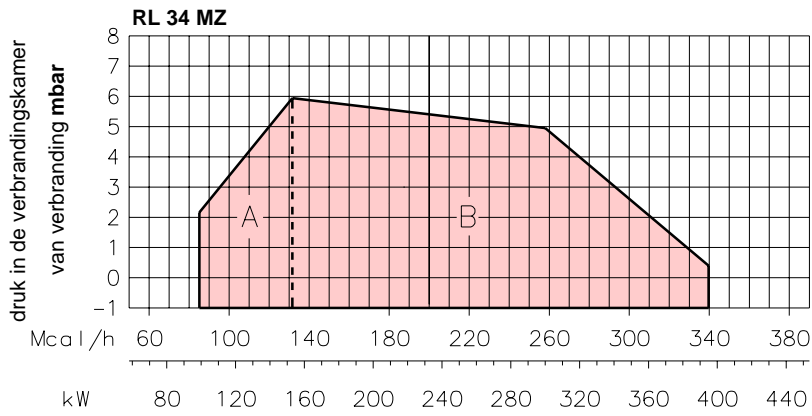
- 2 - Flexibels
- 2 - Dichtingen voor flexibels
- 2 - Nippels voor flexibels
- 1 - Thermische flensdichting
- 2 - Verlengstukken 16)(A) voor geleiders 6)(A) (modell met branderkop 351 mm)
- 4 - Schroeven om de branderflens vast te zetten aan de ketel: M 8 x 25
- 2 - Wartels voor de elektrische aansluiting (RL 34 MZ en RL 44 MZ éénfasig)
- 3 - Wartels voor de elektrische aansluiting (RL 44 MZ driefasig)
- 1 - Handleiding
- 1 - Catalogus onderdelen



mm	A	D	E	F (1)	H	NL	L	O (1)
RL 34 MZ	442	422	508	216 - 351	140	305	138	780 - 915
RL 44 MZ	442	422	508	216 - 351	152	305	138	780 - 915

(1) Branderkop: kort - lang

(C)



WERKINGSVELD (A)

De branders RL 34 MZ - RL 44 MZ kunnen werken op twee manieren: ééntraps- of tweetraps-gewijs.

Het **DEBIET van de eerste vlamgang** moet gekozen worden binnen gebied A op de hier-naast afgebeelde diagrammen.

Het **DEBIET van de tweede vlamgang** moet gekozen worden binnen gebied B. Dit gebied levert het maximum debiet van de brander in functie van de druk in de verbrandingskamer.

Het werkpunt wordt bepaald door een verticale lijn te trekken vanuit het gewenste debiet en een horizontale vanuit de overeenkomstige druk in de verbrandingskamer. Het snijpunt van de twee lijnen is het werkpunt, dat bovendien binnen het gebied B moet liggen.

Opgelet

het WERKINGSVELD is berekend bij een omgevingstemperatuur van 20 °C, een luchtdruk van 1013 mbar (ongeveer 0 m boven de zeespiegel) en met de verbrandingskop afgesteld zoals aangegeven op pag. 7.

PROEFKETEL (B)

Het werkveld is het resultaat van testen met een speciale proefketel, volgens methodes, zoals die voorgeschreven worden door de normen EN 267.

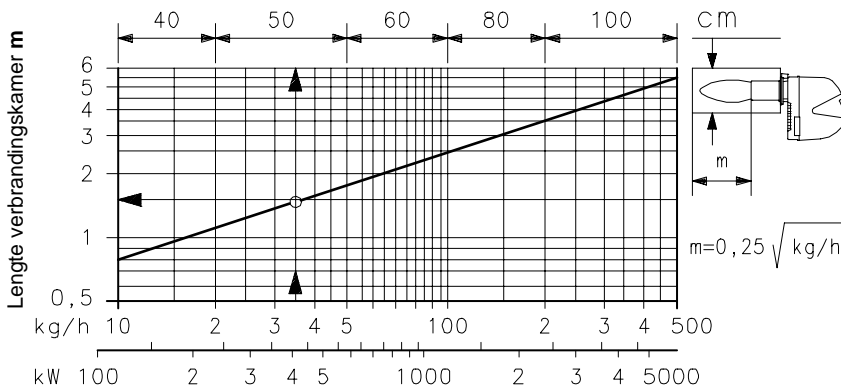
In het figuur (B) zijn de diameter en de lengte van de testverbrandingskamer aangegeven.

Voorbeeld: debiet 35 kg/h;
diameter = 50 cm; lengte = 1,5 m.

Als de brander dient te werken met een veel kleinere verbrandingskamer, is het aangeraden vooraf een test te doen.

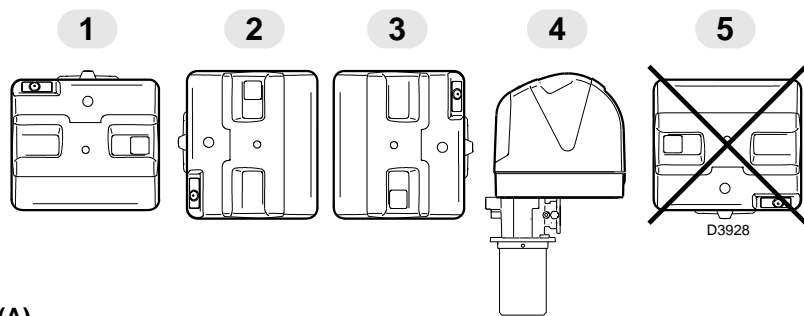
(A)

D3866



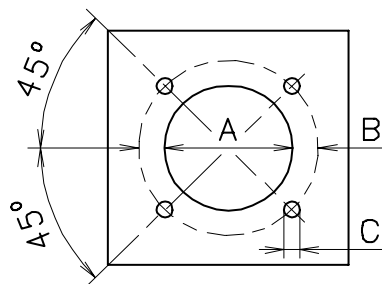
(B)

D454



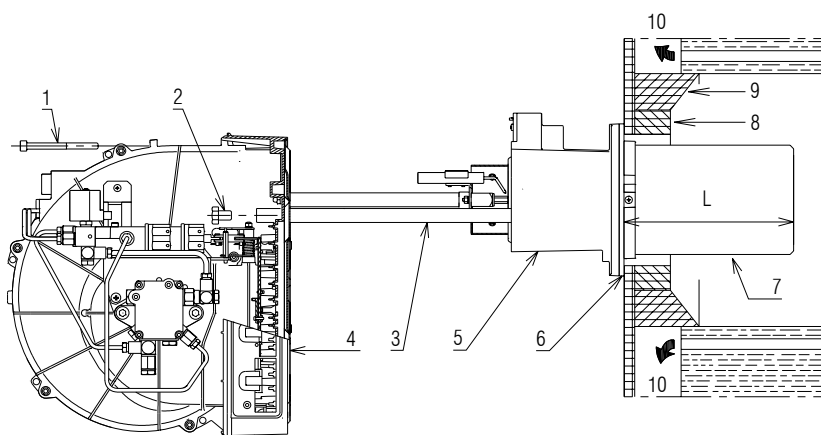
(A)

mm	A	B	C
RL 34 MZ	160	224	M 8
RL 44 MZ	160	224	M 8



D455

(B)



D3867

(C)

INSTALLATIE

⚠ DE BRANDER MOET GEÏNSTALLEERD WORDEN VOLGENS DE PLAATSELIJK GELDENDE WETTEN EN NORMEN.

WERKINGSPOSITIE (A)

⚠ De brander is voorzien om uitsluitend in de posities **1, 2, 3 en 4** te werken.

De installatie **1** is de beste daar het de enige installatiepositie is waarin het onderhoud mogelijk is zoals verderop in deze handleiding beschreven wordt. De installaties **2, 3 en 4** staan de werking toe, maar maken de onderhouds- en inspectiehandelingen van de brander minder toegankelijk pag.14.

⊘ In alle andere posities wordt de werking van het apparaat nadelig beïnvloed.

De installatie **5** is verboden voor veiligheidsredenen.

KETELPLAAT (B)

Boor gaten in de plaat van de verbrandingskamer zoals aangegeven in (B). Met behulp van de thermische flensdichting - samen met de brander geleverd - kunt u de juiste positie van te boren gaten vinden.

LENGTE VAN DE BRANDERKOP (C)

Bij het kiezen van de lengte van de branderkop, moet u rekening houden met de voorschriften van de ketelfabrikant. De kop moet in ieder geval langer zijn dan de totale dikte van de ketel deur en het hittebestendig materiaal. Volgende lengtes, L, zijn verkrijgbaar:

Branderkop 7):	RL 34 MZ	RL 44 MZ
• kort	216	216
• lang	351	351

Voor ketels met circulatie van rookgassen vooraan 10) of met vlam inversiekamer, dient een hittebestendige bescherming 8) aangebracht te worden tussen het hittebestendig materiaal van de ketel 9) en de branderkop 7).

De bescherming moet zodanig aangebracht worden dat de branderkop verwijderd kan worden.

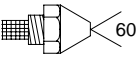
Voor ketels waarvan de voorkant afgekoeld wordt met water is geen hittebestendige bescherming 8)-9)(C) nodig, als dat niet uitdrukkelijk gevraagd wordt door de fabrikant van de ketel.

BEVESTIGING VAN DE BRANDER AAN DE KETEL (C)

Demonteer de groep branderkop 7) en de mof 5) van de brander 4):

- Draai de schroeven los 2) van de twee geleiders 3).
- Verwijder de schroef 1) en plaats de brander achteruit op de geleiders 3).

Maak het deel 5) en 7)(c) vast aan de ketelplaat en voeg er de flensdichting 6)(C), geleverd bij de brander, tussen. Gebruik de 4 bijgeleverde schroeven nadat de schroefdraad beschermd werd met anti-afslaanproducten. De sluiting brander-ketel moet volledig hermetisch zijn.

 60	GPH	kg/h (1)			kW 12 bar	Aanbevolen mondstukken
		10 bar	12 bar	14 bar		
RL 34 MZ	1,00	3,9	4,3	4,7	51,0	DANFOSS 60° H DELAVAN 60° A MONARCH 60° PL HAGO 60° P
	1,25	4,8	5,4	5,8	64,0	
	1,50	5,8	6,5	7,0	77,0	
	1,75	6,8	7,5	8,2	89,0	
	2,00	7,7	8,5	9,2	100,8	
	2,25	8,6	9,5	10,4	112,7	
	2,50	9,6	10,6	11,5	125,7	
	2,75	10,7	11,8	12,8	139,3	
	3,00	11,5	12,7	13,8	150,6	
	3,25	12,4	13,7	14,9	162,5	
	3,50	13,5	14,8	16,1	175,5	
	4,00	15,6	17,2	18,7	203,5	
	4,50	17,3	19,1	20,7	226,5	
RL 44 MZ	1,50	5,8	6,5	7,0	77,0	DELAVAN 45° A MONARCH 45° PL-PLP HAGO 60° P
	1,75	6,8	7,5	8,2	89,0	
	2,00	7,7	8,5	9,2	100,8	
	2,25	8,6	9,5	10,4	112,7	
	2,50	9,6	10,6	11,5	125,7	
	2,75	10,7	11,8	12,8	139,3	
	3,00	11,5	12,7	13,8	150,6	
	3,50	13,5	14,8	16,1	175,5	
	4,00	15,4	17,0	18,4	201,6	
	4,50	17,3	19,1	20,7	226,5	
	5,00	19,2	21,2	23,0	251,4	
5,50	21,1	23,3	25,3	276,3		
6,00	23,1	25,5	27,7	302,4		

(1) stookolie: densiteit 0,84 kg/dm³
viscositeit 4,2 cSt/20 °C
temperatuur 10 °C

(A)

KEUZE VERSTUIVERS 1ste EN 2de VLAMGANG

De brander is conform de emissievereisten die voorzien worden door de norm EN 267. Om de volharding van de emissie te garanderen, moeten de aanbevolen en/of alternatieve mondstukken gebruikt worden die door Riello aangeduid worden in de aanwijzingen en de waarschuwingen.

⚠ Aandacht: Er wordt aanbevolen de mondstukken jaarlijks te vervangen, tijdens het periodieke onderhoud.

⚠ Voorzichtig: Het gebruik van andere mondstukken dan diegene die voorgeschreven worden door Riello S.p.A. en het niet correcte periodieke onderhoud kunnen leiden tot het niet respecteren van de emissielimieten die voorzien worden door de van kracht zijnde normenstelsels, en kan in extreme gevallen schade aan voorwerpen of letsels aan personen veroorzaken.

Er wordt aangenomen dat deze schade die veroorzaakt wordt door het niet respecteren van de voorschriften die aangeduid worden in deze handleiding op geen enkele manier te wijten kunnen zijn aan de producent.

Kies beide verstuiers aan de hand van de gegevens in tabel (A).

De eerste verstuiver bepaalt het brander-debiet in de 1ste vlamgang.

De tweede verstuiver werkt samen met de eerste en beide verstuiers bepalen het brander-debiet in de 2de vlamgang.

Het debiet tijdens 1ste en 2de vlamgang moet binnen de grenswaarden liggen, zoals aangegeven op pag. 2.

Gebruik verstuiers met een verstuivingshoek van 60° bij de aangeraden druk van 12 bar.

Normaal hebben beide verstuiers eenzelfde debiet. Indien nodig, kan bij de verstuiver van de 1ste vlamgang:

- het debiet 50% kleiner zijn dan het totale debiet om de tegendrukpiek bij het opstarten te verlagen;
- het debiet 50% groter zijn dan het totale debiet om de verbranding in de 1ste vlamgang te optimaliseren.

Voorbeeld met RL 34 MZ

Vermogen ketel = 270 kW - rendement 90%

Gewenst vermogen brander =

$$270 : 0,9 = 300 \text{ kW}$$

$$300 : 2 = 150 \text{ kW per verstuiver}$$

Gebruik twee gelijke verstuiers: 60°, 12 bar:

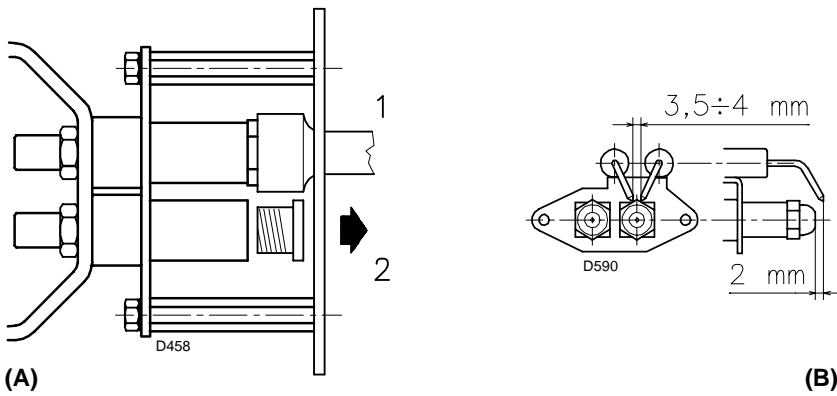
$$1^\circ = 3,00 \text{ GPH} - 2^\circ = 3,00 \text{ GPH},$$

of twee verschillende verstuiers:

$$1^\circ = 2,50 \text{ GPH} - 2^\circ = 3,50 \text{ GPH},$$

of nog:

$$1^\circ = 3,50 \text{ GPH} - 2^\circ = 2,50 \text{ GPH}.$$



PLAATSING VERSTUIVERS

Op dit punt van de installatie is de brander nog los van de branderkop; het is dus mogelijk de twee verstuivers met de buissleutel 1)(A) (van 16 mm) te monteren, door de centrale opening van de vlamhaker, nadat de plastic doppen 2)(A) verwijderd zijn. Gebruik geen dichtingsproducten: flenzen, lint of silicone. Zorg ervoor dat u de dichting van de verstuiver niet beschadigt of bekrast. De verstuivers dienen stevig, maar niet maximaal aangehaald te worden.

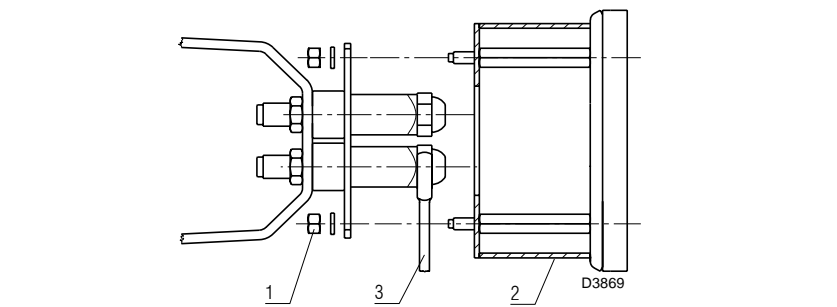
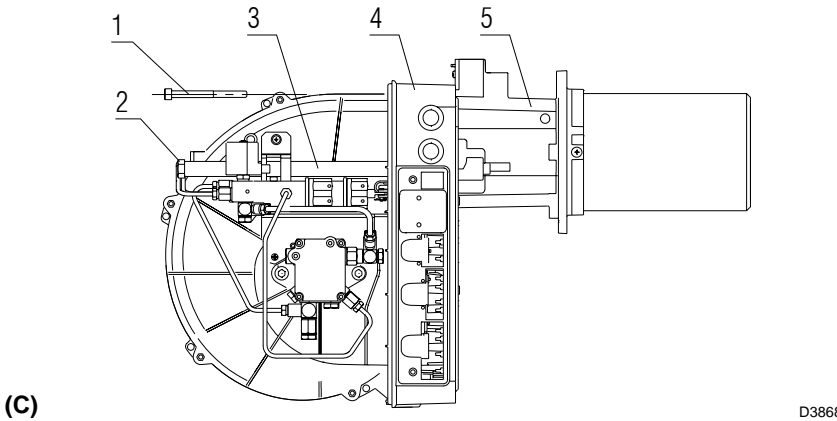
De verstuiver voor de 1ste vlamgang bevindt zich onder de ontstekings elektroden, fig. (B)

Controleer of de elektroden in de positie staan zoals aangegeven op fig. (B).

Monteer tenslotte de brander 4)(C) op de geleiders 3) en laat hem tot aan de flens 5) lopen, lichtjes opgetild om te voorkomen dat de vlamhaker in aanraking komt met de branderkop. Schroef de schroeven 2) op de geleiders 3) vast en de schroef 1) die de brander aan de flens bevestigt.

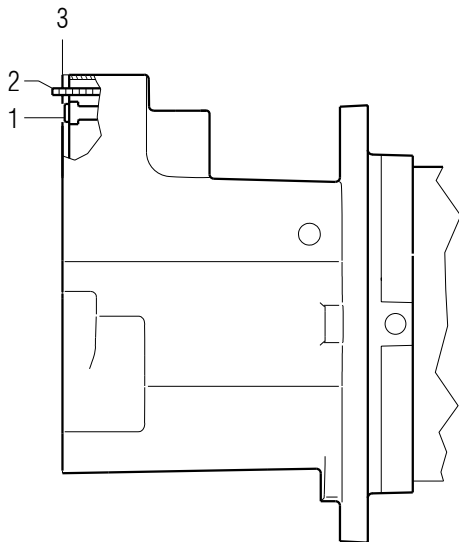
Indien het noodzakelijk is een verstuiver te vervangen aan een brander die al op een ketel aangebracht is, ga dan als volgt te werk:

- Open de brander op de geleiders zoals in fig. (C)p.5.
- Verwijder de moeren 1)(D) en de groep vlamkop-vlamhouder 2)
- Vervang de verstuiver met de sleutel 3)(D).



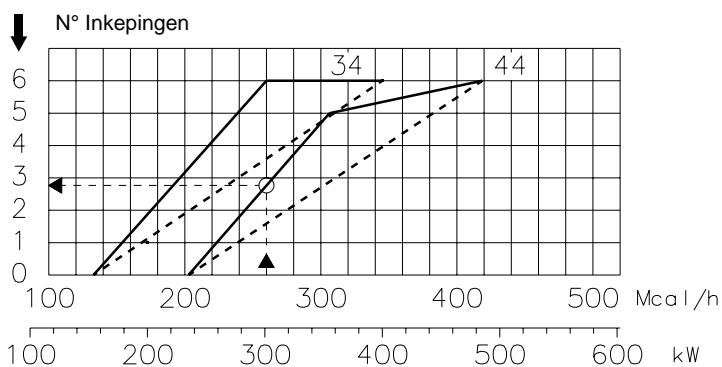
(D)

AFSTELLING BRANDERKOP



(A)

D3910



Oliedebiet in 2de vlamgang kg/h

(B)

D3870

AFSTELLING BRANDERKOP

Op dit punt van de installatie zijn de branderkop en de mof bevestigd aan de ketel zoals in fig. (C)p. 5. De afstelling van de branderkop is dus erg makkelijk, en hangt enkel af van het branderdebit in de 2de vlamgang d.w.z. van het debiet van de twee verstuivers die werden gekozen op pag. 6.

Draai de schroef 1)(A) rond totdat het merkteken op de plaat 2)(A) samenvalt met het vlak van het plaatje 3)(A).

Voorbeeld:

RL 44 MZ met twee verstuivers van 3,00 GPH en een druk in de pomp van 12 bar.

Tabel (A) p.6 geeft het debiet aan van de twee verstuivers 3,00 GPH:

$$12,7 + 12,7 = 25,4 \text{ kg/h}$$

(overeenkomstig met 300 kW).

De grafiek (B) duidt aan dat voor een debiet van 25,4 kg/h de brander RL 44 MZ een afstelling van de verbrandingskop van ongeveer inkeping 3 nodig heeft.

OPGELET

Wanneer de druk in de verbrandingskamer 0 mbar bedraagt, moet de afstelling van de lucht uitgevoerd worden door de getrokken lijn van grafiek (B) als referentie te gebruiken.

Na de afstelling van de kop hermonteert u de brander 4)(C)p.5 op de geleiders 3)(C)p.5 op ongeveer 100 mm van de mof 5)(C)p.5, plaats de kabels van de elektroden en plaats daarna de brander tot tegen de mof.

Plaats de schroeven 2)(C)p.5 weer op de geleiders 3)(C)p.5.

Bevestig de brander aan de mof met de schroef 1)(C)p.5.

OPGELET

Bij de sluiting van de brander op de twee geleiders, moeten de hoogspanningskabels voorzichtig naar buiten getrokken worden tot ze lichtjes gespannen zijn.

HYDRAULISCHE INSTALLATIE

BRANDSTOFTOEVOER

Circuit met tweepijpsysteem (A)

De brander is voorzien van een pomp met automatische aanzuiging. Binnen de grenswaarden van de tabel hiernaast, voedt de pomp zich autonoom.

Tank ligt hoger dan de brander A

De afstand P is, bij voorkeur, nooit langer dan 10 m, anders zou de dichting van de pomp kunnen worden beschadigd, en de afstand V nooit langer dan 4 m zodat zelfs met een bijna lege tank, de pomp autonoom aanzuigt.

Tank ligt lager dan de brander B

De onderdruk in de pomp mag niet groter zijn dan 0,45 bar (35 cm Hg). Als de onderdruk groter is komen er gassen vrij uit de brandstof; de pomp maakt meer lawaai en de levensduur van de pomp wordt verkort.

Er wordt aangeraden om de terugloopleiding op dezelfde hoogte te brengen van de inlaatleiding;

Circuit in kring

Een leiding vertrekt vanaf de tank en loopt ernaar terug. D.m.v. een hulppomp circuleert de brandstof onder druk. Via een aftakking op de kringloop wordt de brander gevoed. Dit circuit kan nuttig zijn als de pomp van de brander zich niet zelf kan voeden omdat de afstand en/of het niveauverschil met de tank groter zijn dan de waarden in de tabel.

Legende (A)

H = Niveauverschil pomp-voetklep

L = Lengte leiding

Ø = Binnendiameter

1 = Brander

2 = Pomp

3 = Filter

4 = Manuele afsluitkraan

5 = Aanzuigleiding

6 = Voetklep

7 = Snelsluitende klep met handbediening op afstand (alleen Italië)

8 = Elektromagnetisch afsluitventiel (alleen Italië)

9 = Terugloopleiding

10 = Terugslagklep (alleen Italië)

HYDRAULISCHE AANSLUITINGEN (B)

De pomp is voorzien van een by-pass die de terugloopleiding in verbinding stelt met de aanzuigleiding. De pomp is op de brander bevestigd met de by-pass, die afgesloten is met de schroef 6)(B)p.11.

Het is dus noodzakelijk de beide flexibels met de pomp te verbinden.

Als u de pomp laat werken met gesloten terugloopleiding en gesloten by-pass schroef, dan gaat hij onmiddellijk kapot.

Verwijder de doppen van de aanzuig- en terugloopleiding van de pomp.

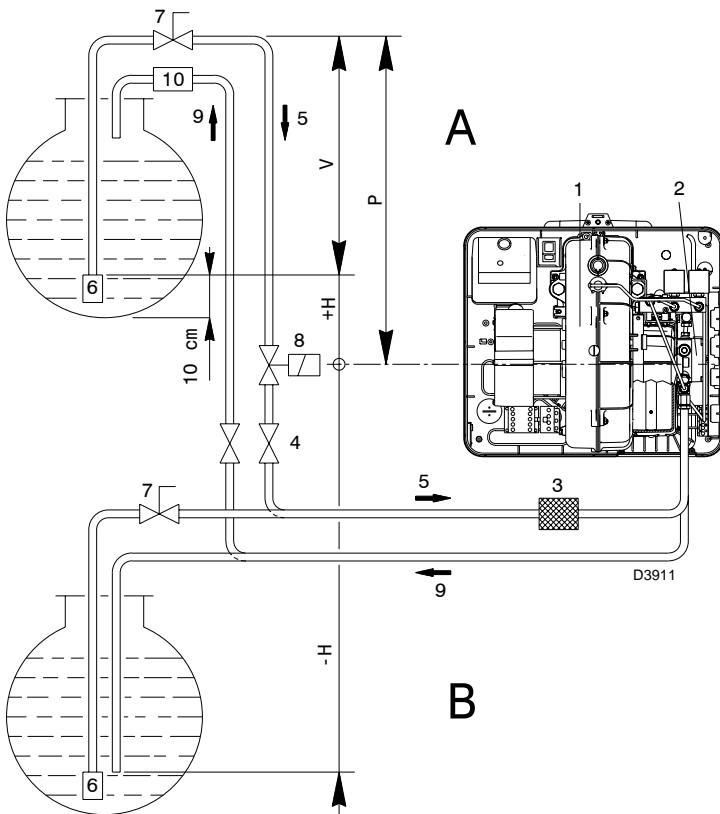
Draai de flexibels met de pakkingen, die bij de standaarduitrusting geleverd worden, vast.

Bij het monteren van de flexibels moet hierop geen kracht uitgeoefend worden die verbuiging tot gevolg heeft.

Laat de leiding passeren langs de gaten in de linker plaat 5)(B), door het dun membraan te verwijderen die de twee gaten sluit, of door wat vervolgens wordt aangeduid: draai de schroeven 1) los, open het plaatje bij de delen 2)-3) en haal het dunne membraan, dat de twee gaten 4) sluit, weg.

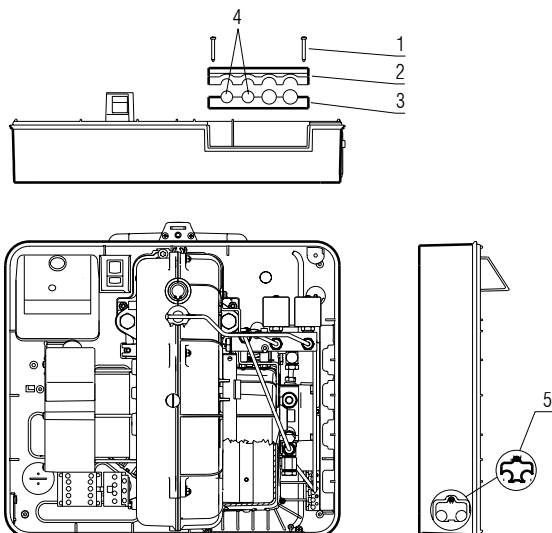
Plaats de flexibels zodanig dat er niet op getrapt kan worden of dat ze met de warme delen van de ketel niet in contact kunnen komen.

Verbind, tenslotte, het andere uiteinde van de flexibels aan de nippels, die bij de standaarduitrusting geleverd worden, door de twee sleutels te gebruiken: één op het draaibare verbindingsstuk van de flexibel, om aan te draaien, en één op de nippels, om de tegengestelde kracht aan te kunnen.



+ H - H (m)	L (m)					
	RL 34 MZ Ø (mm)			RL 44 MZ Ø (mm)		
	8	10	12	8	10	12
+ 4,0	52	134	160	35	90	152
+ 3,0	46	119	160	30	80	152
+ 2,0	39	104	160	26	69	152
+ 1,0	33	89	160	21	59	130
+ 0,5	30	80	160	19	53	119
0	27	73	160	17	48	108
- 0,5	24	66	144	15	43	97
- 1,0	21	58	128	13	37	86
- 2,0	15	43	96	9	27	64
- 3,0	8	28	65	4	16	42
- 4,0	-	12	33	-	6	20

(A)

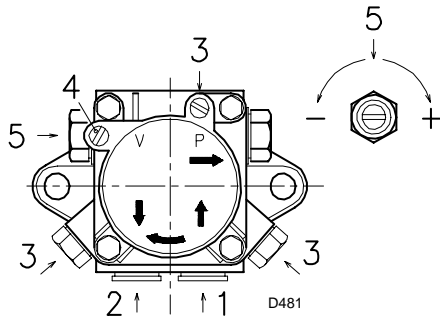


(B)

D3871

RL 34 MZ:
SUNTEC AN 57 C

RL 44 MZ:
SUNTEC AN 67 C



POMP		AN 57 C	AN 67 C
A	kg/h	45	67
B	bar	7 - 14	10 - 20
C	bar	0,45	0,45
D	cSt	2 - 75	2 - 75
E	°C	60	60
F	bar	2	2
G	bar	12	12
H	mm	0,150	0,150

(A)

POMP (A)

- 1 - Aanzuiging G 1/4"
- 2 - Terugloop G 1/4"
- 3 - Aansluiting manometer G 1/8"
- 4 - Aansluiting vacuüm-meter G 1/8"
- 5 - Drukregelschroef

- A - Min. debiet bij een druk van 12 bar
- B - Werkingsveld in stuwdruk
- C - Max. onderdruk bij aanzuiging
- D - Brandstofviscositeit
- E - Max. temperatuur stookolie
- F - Max. druk in aanvoer- en terugloopleiding
- G - Afgestelde druk in de fabriek
- H - Wijdte filtermaas

AANZUIGING POMP

- Zorg ervoor, alvorens de brander te starten, dat de terugloopleiding naar de tank niet verstopt is. Een verstopping zou de dichting aan de as van de pomp kunnen beschadigen. (Bij het verlaten van de fabriek, is de by-pass van de pomp gesloten).
- Opdat de pomp zichzelf kan aanzuigen, is het noodzakelijk één van de schroeven 3)(A) van de pomp los te draaien, om de aanzuigleiding te ontluichten.
- Ontsteek de brander door de afstandsbedieningen te sluiten en met de schakelaar 1)(B) p.10 in positie "AAN". De pomp moet in de richting van de pijl draaien die op het deksel aangegeven staat.
- Indien er stookolie lekt uit schroef 3) is de pomp aangezogen. Stop de brander: schakelaar 1)(B)p.10 in positie "UIT" en draai de schroef 3) aan.

De duur van deze handeling hangt af van de diameter en de lengte van de aanzuigleiding. Als de pomp bij een eerste start niet aangezogen wordt en de veiligheidsstop van de brander in werking treedt, wacht ongeveer 15 sec. Ontgrendel de brander en herhaal de startfase. Enzovoort. Na iedere 5-6 ontstekingen dient men 2-3 minuten te wachten om de transformator te laten afkoelen.

Belicht de fotocel niet, om de vergrendeling van de brander te voorkomen: de brander valt hoe dan ook stil 10 s na het aanslaan ervan.

Opgelet: deze operatie is mogelijk omdat de pomp, bij het verlaten van de fabriek, gevuld is met brandstof. Indien de pomp leeg is, vul deze met brandstof via de vacuüm-meter aansluiting alvorens de pomp te starten. Dit om te vermijden dat de pomp vastloopt.

Vul de leiding met een afzonderlijke pomp indien de aanzuigleiding langer is dan 20-30 m.

OPGELET

DE BRANDER MOET DE EERSTE MAAL ONTSTOKEN WORDEN DOOR GEKwalificeerd personeel voorzien van geschikt gereedschap.

ONTSTEKING

Zet de schakelaar 1(B) in positie "AAN". Bij de eerste ontsteking of bij de overgang van 1ste naar 2de vlamgang, daalt de druk van de brandstof tijdelijk terwijl de leiding van de 2de verstuiver met brandstof wordt gevuld. Deze drukkaling kan de brander soms stil doen vallen, wat soms gepaard gaat met onregelmatige stoten.

Als de hierna beschreven regelingen eenmaal uitgevoerd zijn, moet het geluid bij de ontsteking gelijk zijn aan dat van de normale branderwerking. Indien u echter onregelmatige stoten waarneemt of een vertraagde ontsteking t.o.v. de opening van het elektromagneetventiel, raadpleeg dan de tips op p. 14: Oorzaak 34 ÷ 42.

WERKING

Om een optimale afstelling van de brander te verkrijgen, is het raadzaam de verbrandingsgassen aan de uitgang van de ketel te analyseren. Kijk volgende punten na:

• **Verstuivers 1ste en 2de**

Zie gegevens pag. 6.

• **Verbrandingskop**

De al uitgevoerde regeling van de verbrandingskop behoeft geen wijzigingen als het bereik van de brander in de tweede vlamgang niet veranderd wordt.

• **Druk pomp**

12 bar: dit is de druk die in de fabriek werd geregeld, en gewoonlijk is deze goed. Het kan nodig zijn om de druk terug te brengen naar:

10 bar, om het brandstofdebiet te verkleinen. Dit is enkel mogelijk wanneer de omgevingstemperatuur boven 0 °C blijft. Nooit terugbrengen onder 10 bar: het krikje zou moeilijkheden kunnen hebben om te openen;

14 bar om het brandstofdebiet te vergroten of om de ontsteking te garanderen zelfs bij een omgevingstemperatuur onder 0°C.

Om de druk van de pomp te veranderen aan schroef 5)(A)p. 9 draaien.

• **Luchtklep - 1ste vlamgang**

Houdt de brander in werking in de eerste vlamgang door de schakelaar 2)(B) in de stand van de eerste vlamgang te zetten. De opening van de klep 1)(A) moet in overeenstemming gebracht worden met de gekozen verstuiver: de wijzer 7) (A) moet in overeenstemming staan met de inkeping aangegeven in tabel (C). De regeling wordt verkregen door aan de zeshoek 4) te draaien:

- naar rechts (teken -) de opening wordt verkleind;
- naar links: (teken +) de opening wordt vergroot.

Voorbeeld:

RL 44 MZ - Verstuiver 1° vlamgang 3,00 GPH: inkeping 22° in overeenkomst met de wijzer 7)(A).

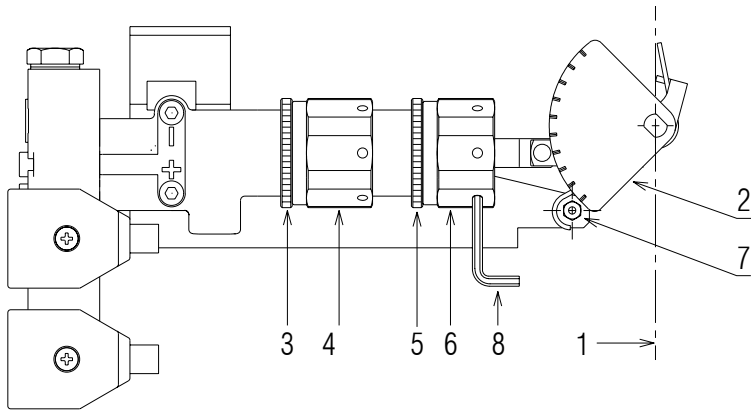
Als de regeling voltooid is dient men de zeshoek 4) met de ring 3) te blokkeren.

• **Luchtklep - 2de vlamgang**

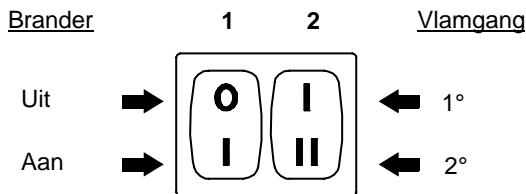
Zet de schakelaar 2)(B) in de stand van de tweede vlamgang en regel de klep 1)(A) door aan de zeshoek 6)(A) te draaien, nadat de ring 5)(A) losser gemaakt is.

De luchtdruk bij de ingang 1)(D) moet ongeveer gelijk zijn aan de waarde in de tabel (D) plus de druk in de verbrandingskamer gemeten bij ingang 2): Voorbeeld op de afbeelding.

N.B.: gebruik, om de regeling van de zeshoeken 4) en 6)(A) te vergemakkelijken, een zeshoekige sleutel van 3 mm 8)(A).



(A) D3872



(B) D469

Modellen 50 Hz

Modellen 60 Hz

RL 34		RL 44	
GPH	α	GPH	α
2,25	20	3,00	22
2,50	23	3,50	26
3,00	27	4,00	28
3,25	30	4,50	30
3,50	33	5,00	32
4,00	37		
4,50	40		

RL 34		RL 44	
GPH	α	GPH	α
2,25	20	3,00	20
2,50	22	3,50	24
3,00	25	4,00	26
3,25	28	4,50	28
3,50	30	5,00	30
4,00	32		
4,50	35		

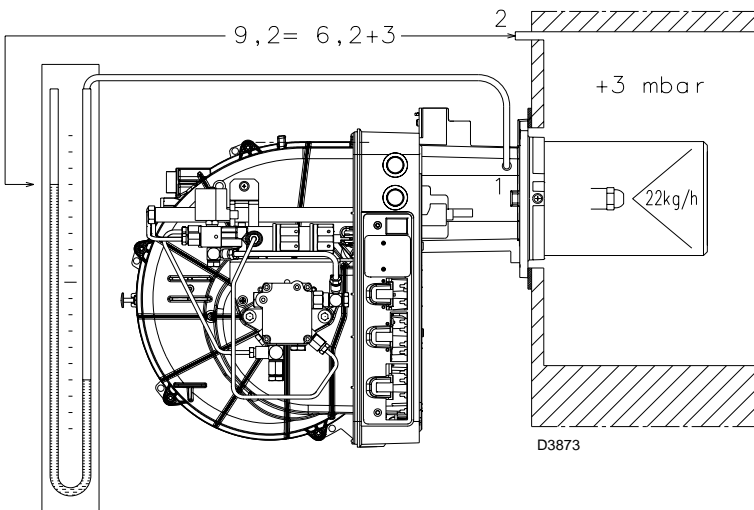
1° VLAMGANG
α = N° Inkeping

(C)

RL 34		RL 44	
kg/h	mbar	kg/h	mbar
13	5,4	20	4,2
14	5,6	22	4,7
16	5,7	24	4,9
18	5,9	26	5,1
20	6,0	29	5,4
22	6,2	32	5,6
24	6,4	35	6,3
26	6,6	38	7,4
28	6,7	40	8,6
30	6,9	41	9,0
32	7,0		
34	7,1		

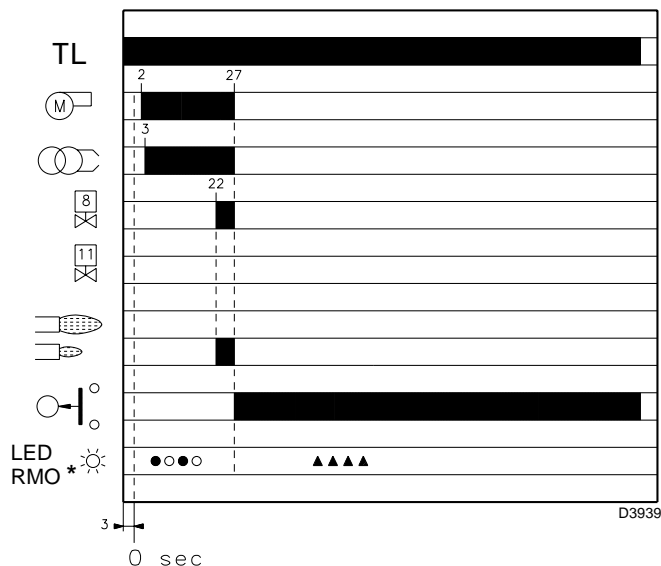
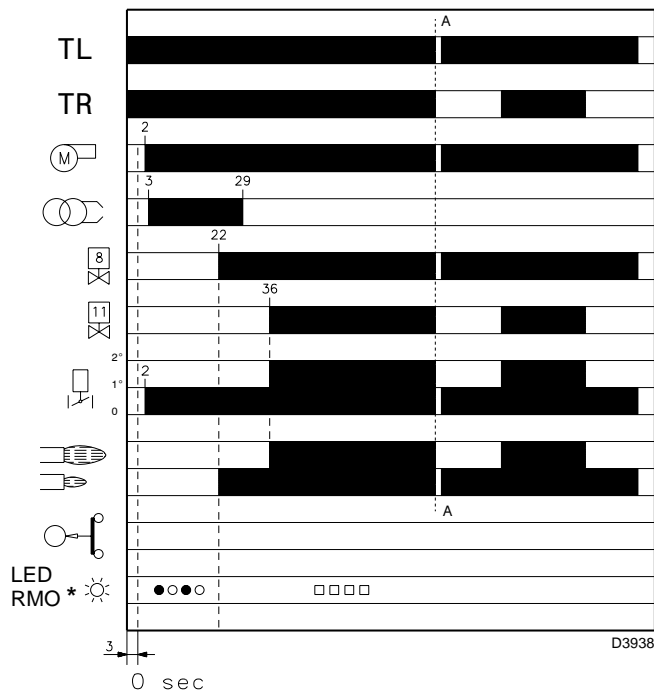
2° VLAMGANG

mbar = Luchtdruk in 1) met nuldruck in 2)



D3873

(D)

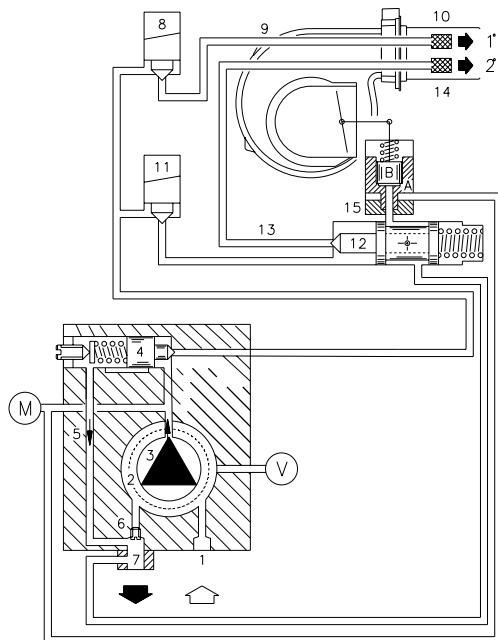


*

○	●	□	▲
Uit	Geel	Groen	Rood

 Voor nadere informatie zie pag. 14.

(A)



(B)

WERKING BRANDER

START BRANDER (A) - (B)

Ontstekingsfasen met tijden uitgedrukt in seconden:

- Sluiting afstandsbesturing (thermostaat) TL. Na ongeveer 3s:
- **0 s** : Het startprogramma van de elektrische installatie is begonnen.
- **2 s** : Start van de motor van de ventilator.
- **3 s** : Inschakeling ontstekingstransformator. De pomp 3) zuigt via de aanzuigleiding 1) en de filter 2) de brandstof aan uit de tank en stuwt de brandstof onder druk. Het drukventiel 4) gaat omhoog en de brandstof loopt via de leidingen 5)-7) terug naar de tank. De schroef 6) sluit de by-pass naar de inlaat, en de elektromagnetische kleppen 8)-11), niet bekrachtigd, sluiten de weg naar de verstuivers. De vijzel 15), drukventiel A, opent de luchtklep: voorventilatie met het luchtdebiet van de 1ste vlamgang.
- **22 s** : De elektromagnetische klep opent zich 8); De brandstof loopt door de leiding 9), via de filter 10), en wordt via de verstuiver verstovent. De brandstof komt in aanraking met de vonk en ontvlamt: vlam 1ste vlamgang.
- **29 s** : Doven van de vonk.
- **36 s** : Als de afstandsbesturing (thermostaat) TR gesloten is of vervangen door een brug, gaat het elektromagnetisch ventiel 11) van de 2de vlamgang open. De brandstof loopt in het dispositief 12) en heft het drukventiel op. Er ontstaan twee doorgangen: één naar de leiding 13), de filter 14) en de verstuiver van de 2de vlamgang en één naar de vijzel 15), drukventiel B, die de luchtklep van de 2de vlamgang opent. Het startprogramma eindigt.

TIJDENS DE WERKING

Installatie met een thermostaat TR

Na beëindiging van het startprogramma, gaat het commando van het elektromagneetventiel van de 2de vlamgang over op de afstandsbesturing (thermostaat) TR die de temperatuur en de druk in de ketel controleert.

- Als de temperatuur of de druk in die mate stijgt dat de TR opengaat, dan gaat het elektroventiel 11) dicht en schakelt de brander over van 2de naar 1ste vlamgang.
- Als de temperatuur of de druk in die mate daalt dat de TR sluit, dan gaat het elektroventiel 11) open en schakelt de brander over van 1ste naar 2de vlamgang, enz.
- De brander valt stil als er minder warmte in de 1ste vlamgang gevraagd dan geleverd wordt. De afstandsbesturing TL gaat open, de elektromagnetische klep 8) sluit, en de vlam dooft onmiddellijk. De klep van de ventilator sluit geheel.

Installatie zonder TR, vervangen door een brug

De ontsteking van de brander verloopt zoals hierboven uitgelegd. Als de temperatuur of de druk in die mate stijgt dat de TL opengaat dan valt de brander stil (segment A-A in het diagram).

Als het elektromagneetventiel 11) niet meer bekracht wordt, sluit het drukventiel 12) de weg naar de verstuiver van de 2de vlamgang en de brandstof in de vijzel 15), drukventiel B, loopt naar de terugloopleiding 7).

GEEN ONTSTEKING

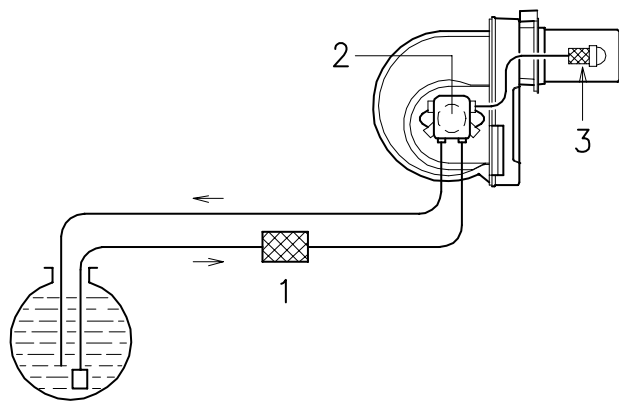
Als de vlam niet ontsteekt, treedt de veiligheidsstop van de brander 5 sec na opening van het elektromagneetventiel van de 1ste verstuiver en 30 sec na sluiting van de thermostaat TL.

De rode led van de branderautomaat begint te branden.

UITDOIVING VLAM TIJDENS DE WERKING

Als de vlam uitdooft tijdens de werking, valt de brander stil gedurende 1 sec en herhaalt daarna het startprogramma.

(A)



D482

EINDCONTROLES

- Verduister de fotocel en sluit de afstandsbedieningen: de brander moet aanslaan en vervolgens stilvallen ongeveer 5 s na de opening van het ventiel in de 1ste vlamgang.
- Belicht de fotocel en sluit de afstandsbedieningen: de brander moet aanslaan en vervolgens stilvallen na ongeveer 10 s.
- Verduister de fotocel terwijl de brander in de tweede vlamgang functioneert: achtereenvolgens dient plaats te vinden, uitgaan van de vlam binnen 1 s, ventilatie gedurende ongeveer 20 s, vonken gedurende ongeveer 5 s, stilvallen van de brander.
- Open de afstandsbediening TL en vervolgens TS terwijl de brander in bedrijf is: de brander dient stil te vallen.

ONDERHOUD

⚠ De brander moet regelmatig door vaklui worden onderhouden en in overeenstemming met de plaatselijke wetten en normen.

⚠ Periodiek onderhoud is noodzakelijk om een goede werking van de brander te verzekeren, om uitermate hoog brandstofverbruik en dus hoge milieubelastende emissies te vermijden.

⚠ Alvorens de brander te reinigen of na te kijken, de elektrische voeding naar de brander afsluiten met behulp van de hoofdschakelaar.

Verbranding

Analyseer de verbrandingsgassen. Als u een groot verschil waarneemt t.o.v. een vorige controle, dan vergen deze elementen extra aandacht bij het onderhoud.

Pomp

De persdruk moet constant blijven op 12 bar. De onderdruk moet lager zijn dan 0,45 bar. Er mag geen lawaai zijn.

Indien de druk niet constant is of de pomp een hinderend lawaai voortbrengt, ontkoppel dan de flexibel van de filter en zuig brandstof aan uit een reservoir dat zich in de nabijheid van de brander bevindt. Op die manier kunt u vaststellen of de afwijking te wijten is aan de aanzuigleiding of aan de pomp.

Als de oorzaak bij de pomp ligt, controleer dan of de pompfilter niet vuil is. Gezien de vacuüm-meter boven de filter is aangesloten, kan deze niet vaststellen of de filter vuil is. Als de oorzaak bij de aanzuigleiding ligt, controleer dan of de filter niet vuil is en of er geen lucht binnenkomt in de leiding.

Filters (A)

Controleer volgende filters:

- op de voedingsleiding 1) • in de pomp 2) • aan de verstuiver 3), reinig of vervang deze.

Als u aan de binnenkant van de brander roest of andere vuiltjes bemerkt, zuig dan met behulp van een aparte pomp het water en vuiltjes uit de brandstoftank. Reinig de pomp van binnen en de dichting van het deksel.

Ventilator

Ga na of er zich geen stof heeft vastgezet aan de binnenzijde van de ventilator en op de schoepen. Door het stof vermindert het luchtdebiet met als gevolg een vervuilende verbranding.

Branderkop

Ga na of er geen delen van de branderkop beschadigd zijn, vervormd door hoge temperaturen, of er zich geen vuil heeft vastgezet en of alle delen nog op de juiste plaats zitten.

Verstuivers

Reinig de opening van de verstuivers niet.

Er wordt aanbevolen de mondstukken jaarlijks te vervangen, tijdens het periodieke onderhoud. Bij vervanging van de verstuivers is steeds een nieuwe verbrandingscontrole vereist.

Focel

Verwijder eventueel stof van het raampje. Om de fotocel 4)(A)p.3 te verwijderen moet ze energietisch naar buiten getrokken worden; ze wordt slechts door de druk op haar plaats gehouden.

Flexibels

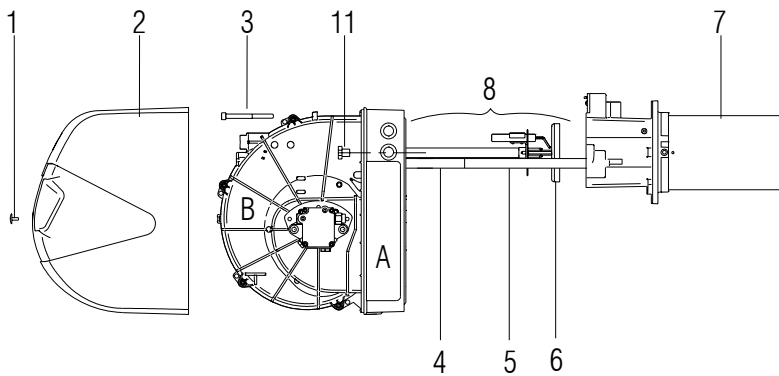
Controleer of ze in goede staat zijn, ze niet platgedrukt of vervormd zijn.

Tank

Zuig om de 5 jaar, of indien dit nodig is, met een afzonderlijke pomp het water en vuiltjes uit die zich op de bodem van de tank vastgezet hebben.

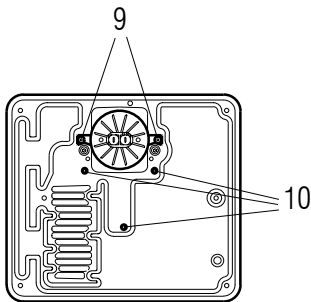
Ketel

Reinig de ketel volgens de voorschriften zodat u de originele verbrandingsgegevens kunt nagaan. En in het bijzonder: druk in de verbrandingskamer en temperatuur van rookgassen.



OM DE BRANDER TE OPENEN (A)

- Stroom uitschakelen
- Schroef 1 loshalen en de kap 2) wegnemen
- Schroef 3) losschroeven
- Monteer de 2 verlengstukken 4), aanwezig op de brander, op de geleiders 5) (model met branderkop 351 mm)
- Deel A naar achteren schuiven, hem lichtjes opgetild houdend om de vlamhaker 6) op verbrandingskop 7) niet te beschadigen.



ONDERHOUD VAN HET SCHAKELBORD (B)

Als het nodig is om onderhoudswerkzaamheden op het schakelbord A)(Fig. A) uit te voeren, bestaat de mogelijkheid om enkel de ventilatorgroep B)(Fig. A) te verwijderen zodat u de elektrische onderdelen makkelijker kan bereiken.

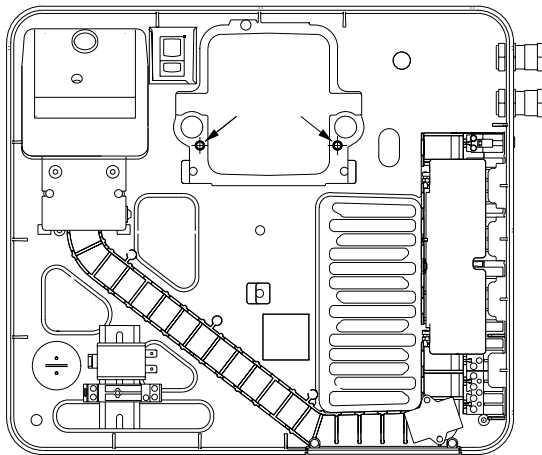
Met de brander open zoals in fig. (A), maakt u de kabels van de elektroden los en verwijdert u de kopgroep 8)(A) door de twee schroeven 9)(A) los te draaien.

Maak de bekabeling van de motor van de ventilator los, verwijder de 3 schroeven 10)(A) op de beschermingsplaat en de 2 schroeven 11)(A), en verwijder de ventilatiegroep B)(Fig. A) van de geleiders 4) - 5)(A).

Er kunnen 2 van de 3 schroeven 10)(A) gebruikt worden voor het bevestigen van het schakelbord aan de mof, op de punten die worden aangeduid in fig. (B), en voer daarna het onderhoud uit.

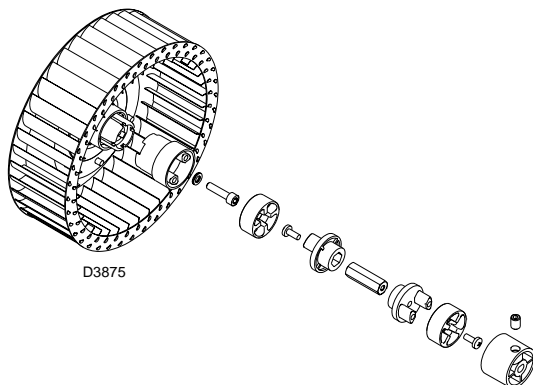
(A)

D3962



(B)

D3877



(C)

EVENTUEEL DE POMP EN/OF DE KOPPELINGEN VERVANGEN (C)

Respecteer bij de montage de richtlijnen van figuur (C).

DIAGNOSE STARTPROGRAMMA

De aanduidingen tijdens het startprogramma zijn in de volgende tabel uitgelegd:

KLEURCODETABEL	
Volgorden	Kleurcode
Voorventilatie	● ○ ● ○ ● ○ ● ○ ●
Ontstekingsfase	● ○ ● ○ ● ○ ● ○ ●
Werking met vlam ok	□ □ □ □ □ □ □ □ □
Werking met zwakke vlam	□ ○ □ ○ □ ○ □ ○ □
Elektrische stroomtoevoer lager dan ~ 170V	● ▲ ● ▲ ● ▲ ● ▲ ●
Vergrendeling	▲ ▲ ▲ ▲ ▲ ▲ ▲ ▲ ▲
Vreemd licht	▲ □ ▲ □ ▲ □ ▲ □ ▲
Legende:	○ Uit ● Geel □ Groen ▲ Rood

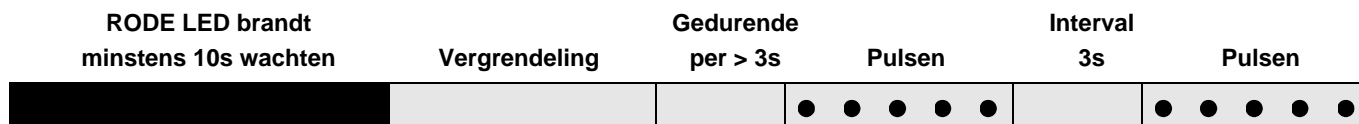
ONTGREDELING BRANDERAUTOMAAT EN GEBRUIK VAN DE DIAGNOSEFUNCTIE

De bijgeleverde branderautomaat heeft een diagnosefunctie zodat de mogelijke oorzaken van sommige problemen makkelijk kunnen worden opgespoord (signaal: **RODE LED**).

Om gebruik te maken van deze functie, minimum 10 seconden wachten na vergrendeling van de branderautomaat (**vergrendeling**) en dan de ontgrendelingsknop indrukken.

De branderautomaat maakt een serie pulsen (na 1 seconde) die om de 3 seconden constant herhaald wordt.

Nadat het aantal knipperingen weergegeven is en u de mogelijke oorzaak opgespoord heeft moet het systeem gereset worden door de knop tussen de 1 en 3 seconden lang ingedrukt te houden.



Als volgt worden de mogelijke methodes opgenoemd om de branderautomaat te ontgrendelen en voor het gebruik van de diagnosefunctie.

ONTGREDELING BRANDERAUTOMAAT

Om de branderautomaat te ontgrendelen als volgt te werk gaan:

- Druk de knop tussen de 1 en de 3 seconden lang in.
De brander start weer na een pauze van 2 seconden na de knop losgelaten te hebben.
Is de brander niet start moet er nagekeken worden of de limietthermostaat sluit.

VISUELE DIAGNOSEFUNCTIE

Geeft aan welk type storing van de brander er de vergrendeling van veroorzaakt.

Om de diagnosefunctie te visualiseren als volgt te werk gaan:

- Houd de knop langer dan 3 seconden lang ingedrukt nadat de rode led ononderbroken begonnen is te branden (brander vergrendeld).
Het einde van de handeling wordt aangegeven door een gele knippering.
Laat de knop na het knipperen los. Het aantal knipperingen geeft de oorzaak aan van de storing volgens de codering die in de tabel op pag. 15 is weergegeven.

SOFTWARE-DIAGNOSEFUNCTIE

Voor de algemene gegevens van de brander door middel van een optische verbinding met een PC, waarbij hij de werkuren, het aantal en de types vergrendelingen, het serienummer van de branderautomaat, enz. weergeeft.

Om de diagnosefunctie te visualiseren als volgt te werk gaan:

- Houd de knop langer dan 3 seconden lang ingedrukt nadat de rode led ononderbroken begonnen is te branden (brander vergrendeld).
Het einde van de handeling wordt aangegeven door een gele knippering.
Laat de knop 1 seconde lang los en druk hem dan weer langer dan 3 seconden in totdat er weer een gele knippering te zien is.
Bij het loslaten van de knop knippert de rode led onderbroken met hoge frequentie: slechts dan kan de optische verbinding aangebracht worden.

Na de handeling voltooid te hebben moet de beginsituatie van de branderautomaat weer hersteld worden door de boven beschreven ontgrendelingsprocedure te gebruiken.

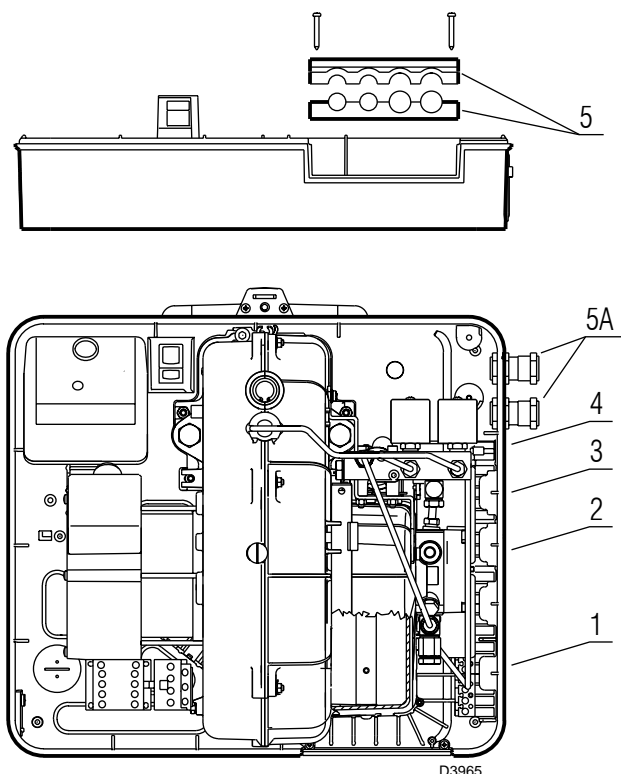
DRUK OP DE KNOP	STAAT BRANDERAUTOMAAT
Van 1 tot 3 seconden	Ontgrendeling van de branderautomaat zonder weergave van de visuele diagnose.
Langer dan 3 seconden	Visuele diagnose van de staat van vergrendeling: (knippering led met onderbreking van 1 seconde).
Langer dan 3 seconden vanaf de visuele diagnose	Software diagnose door middel van optische interface en PC (mogelijkheid de werkuren, de afwijkingen e.d. weer te geven)

De volgorde van de door de branderautomaat voortgebrachte pulsen geeft de mogelijke soorten storingen aan die in de tabel op pag. 15 worden opgenoemd.

SIGNAAL	PROBLEEM	WAARSCHIJNLIJKE OORZAAK	AANGERADEN OPLOSSING
Geen enkele knippering	De brander start niet	1 - Geen stroom 2 - De begrenzings- of veiligheidsthermostaat staat open 3 - Branderautomaat gaat in veiligheid 4 - Afgelopen pomp 5 - Slechte elektrische verbindingen 6 - Branderautomaat defect 7 - Elektrische motor defect 8 - Condensator van de motor defect (RL 34 MZ - RL 44 MZ éénfasig).	Schakelaars afzetten - Zekeringen controleren Afstellen of vervangen Branderautomaat ontgrendelen, tenminste 10s na de vergrendeling Vervangen Controleren Vervangen Vervangen
4 knipperen ● ● ● ●	De brander start en valt vervolgens stil	9 - Kortsluiting fotocel 10 - Uitwendige belichting of vlamsimulatie	Vervangen vervolgens stil Licht uitschakelen of branderautomaat vervangen
2 knipperen ● ●	Na de voorventilatie en de beveiligingstijd gaat de brander in veiligheid nadat de beveiligingstijd afgelopen is	11 - Water of geen brandstof in tank 12 - Onjuiste afstelling branderkop en luchtklep 13 - Elektromagneetventiel stookolie opent niet (1ste vlamgang of veiligheid) 14 - Verstuiver 1ste vlamgang verstopt, vuil of vervormd 15 - Vuile of slecht afgestelde ontstekingselektrode 16 - Elektrode aan de massa tengevolge van isolatiebreuk 17 - Hoogspanningskabel defect aan aarding 18 - Hoogspanningskabel vervormd door hoge temperaturen 19 - Ontstekingstransformator defect 20 - Slechte elektrische verbindingen van de kleppen of transformator 21 - Branderautomaat defect 22 - Afgelopen pomp 23 - Koppeling motor-pomp stuk 24 - Inversie aanzuigleiding en terugloopleiding 25 - Handafsluiter voor de pomp gesloten 26 - Vuile filters (op de voedingslijn, in de pomp, aan de verstuiver) 27 - Fotocel of branderautomaat defect 28 - Fotocel vuil 29 - 1ste vlamgang van de vijzel defect 30 - Vergrendelde motor (RL 44 MZ driefasig) 31 - Magneetschoepen motor defect (RL 44 MZ driefasig) 32 - Tweefasige elektrische voeding (RL 44 MZ driefasig) thermisch relais komt tussenbeide 33 - Draairichting motor verkeerd.	Tank vullen of water uitzuigen Afstellen, zie pag. 7 en 10 Verbindingen controleren, bobijn vervangen Vervangen Afstellen of reinigen Vervangen Vervangen Vervangen en afschermen Vervangen Controleren Vervangen Aanzuigen, zie "Pomp die afloopt" Vervangen Aansluiting aanpassen Openen Reinigen Vervangen fotocel of apparatuur vervangen Reinigen Vijzel vervangen Thermisch relais ontgrendelen Vervangen Thermisch relais ontgrendelen drie fasen Elektrische verbindingen van de motor omwisselen
7 knipperen ● ● ● ● ● ● ●	Vlam haakt af	34 - Slecht afgestelde verbrandingskop 35 - Slecht afgestelde ontstekingselektroden of vuil 36 - Slecht afgestelde luchtklep 37 - 1ste verstuiver te groot (stoten) 38 - 1ste verstuiver te klein (vlam haakt af) 39 - 1ste verstuiver vuil of vervormd 40 - Onjuiste druk in de pomp. 41 - Verstuiver 1° vlamgang niet geschikt voor de brander of de ketel. 42 - Verstuiver 1ste vlamgang, defect	Afstellen, zie pag. 7, fig. (F) Afstellen, zie pag. 7, fig. (B) Afstellen Verklein debiet 1ste verstuiver Vergroot debiet 1ste verstuiver Vervangen Vervangen Afstellen: tussen 10 en 14 bar Zie tabel verstuivers, pag. 6, verminder de verstuiver 1° vlamgang Vervangen
	De brander gaat niet over naar 2de vlamgang	43 - Thermostaat TR sluit niet 44 - Branderautomaat defect 45 - Spoel elektromagneetventiel 2de vlamgang defect 46 - Drukventiel vergrendeld in ventielblok	Afstellen of vervangen Vervangen Vervangen Vervangen van ventielblok
	De brandstof gaat naar de 2de vlamgang en de lucht blijft in de 1ste	47 - Lage pompdruk 48 - 2e vlamgang van de vijzel defect	Druk verhogen Vijzel vervangen
	Stilstand brander bij overgang van 1ste naar 2e vlamgang of van 2e naar 1ste vlamgang. De brander herhaalt de opstartfase	49 - Verstuiver vuil 50 - Fotocel vuil 51 - Teveel lucht.	Vervangen Reinigen Verminderen
	Onregelmatige brandstoftoevoer	52 - Nagaan of oorzaak bij de pomp of bij de brandstoftoevoerleiding ligt	Brander voeden vanuit een reservoir in de nabijheid van de brander
	Pomp is roestig aan de binnenzijde	53 - Water in brandstoftank	Bodem tank uitzuigen met een pomp
	Geluidruchtige pomp, drukvariatie	54 - Lucht in aanzuigleiding - Te hoge onderdruk (hoger dan 35 cm Hg): 55 - Niveaunderschil brander-ketel: te groot 56 - Diameter leiding: te klein 57 - Filters aanvoerleiding: vuil. 58 - Handafsluiter aanvoerleiding: vuil. 59 - Paraffine stolt: te lage temperatuur	Koppelingen aanspannen Brander in gesloten circuit kring voeden of buffertank Verhogen Reinigen Openen Additief aan olie toevoegen
	Pomp die afloopt na verlengde stilstand	60 - Terugloopleiding mondt niet uit in de brandstof 61 - Lucht in aanvoerleiding	Leiding op hetzelfde niveau brengen als aanvoerleiding Koppelingen aanspannen
	Pomp met olievlies	62 - Olievlies aan pakingsbus	Pomp of pakingsbus
	Rokerige vlam - zwarte Bacharach - gele Bacharach	63 - Weinig lucht. 64 - Versleten of vuile verstuiver 65 - Vuile verstuiverfilter. 66 - Verkeerde pompdruk. 67 - Vuile of vervormde vlamhaker. 68 - Opening verlichtingen stookplaats te klein. 69 - Te veel lucht	Regel de kop en het luik van de ventilator, zie pag. 7 en 10. Vervangen Reinigen of vervangen Afstellen tussen 10 en 14 bar Reinigen, blokkeren of vervangen Vergroten Stel de kop en de luchtklep van de ventilator af, zie pag. 7 en 10.
	Vuile verbrandingskop	70 - Vuile verstuiver of verstuiverfilter 71 - Onaangepaste verstuivingshoek of -debiet. 72 - Losgekomen verstuiver 73 - Vuiltjes zetten zich vast op vlamhaker 74 - Onjuiste afstelling verbrandingskop of te weinig lucht 75 - Lengte verbrandingskop niet aangepast aan ketel	Vervangen Zie aangeraden verstuivers, pag. 6 Blokkeren Reinigen Afstellen, zie pag.10, luchtklep openen Raadpleeg ketelfabrikant
10 knipperen ● ● ● ● ● ● ● ● ● ●		76 - Verkeerde aansluiting of interne storing 77 - Aanwezigheid van elektromagnetische storingen	Gebruik de beschermingskit tegen radiostoringen

APPENDIX

Elektrische aansluitingen



N.B.

De elektriciteitsaansluitingen moeten uitgevoerd worden volgens de normen die van kracht zijn in het land van bestemming, door gekwalificeerd personeel. Riello S.p.a. wijst elke aansprakelijkheid af voor wijzigingen of aansluitingen die verschillen van de aansluitingen die op deze schema's staan.

Gebruik kabels zoals voorgeschreven in de norm EN 60 335-1:

Alle kabels die op de brander aangesloten worden dienen door kabelkanalen te lopen.

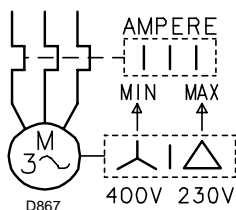
Het gebruik van de kabelgangen kan op verschillende manieren gebeuren; als voorbeeld duiden we de volgende manier aan:

RL 34-44 MZ éénfasig

- 1- 7-polig stopcontact voor de voeding van de éénfasig, thermostaat/drukschakelaar TL
- 2- 4-polig stopcontact voor de thermostaat/drukschakelaar TR
- 3- 5-polig stopcontact niet gebruikt
- 4- 2-polig stopcontact voor accessoire voor ontgrendeling controledeels op afstand
- 5 - 5A Voorzieningen voor vulopeningen (Boren indien nodig voor de vulopeningen 5A)

RL 44 MZ driefasig

- 1- 7-polig stopcontact voor de voeding van de éénfasig, thermostaat/drukschakelaar TL
- 2- 4-polig stopcontact voor de thermostaat/drukschakelaar TR
- 3- 5-polig stopcontact voor driefasige voeding
- 4- 2-polig stopcontact voor accessoire voor ontgrendeling controledeels op afstand
- 5 - 5A Voorzieningen voor vulopeningen (Boren indien nodig voor de vulopeningen 5A)



AFSTELLING VAN HET THERMISCH RELAIS (RL 44 MZ driefasig)

Dit relais verhindert dat de motor verbrandt door een plotse verhoging van de absorptie bij het overslaan van een fase.

- Wanneer de motor in ster is aangesloten, **400V**, plaatst u de wijzer op "MIN".
- Wanneer de motor in driehoek is aangesloten, **230V**, plaatst u de wijzer op "MAX".

Ook al geeft de schaal van het thermisch relais de geabsorbeerde stroom van de 400 V motor niet aan, toch is de bescherming verzekerd.

N.B.

- Het model RL 44 MZ driefasig verlaat de fabriek voorzien voor een elektrische voeding van **400V**. Als de voeding **230 V** is, moet de motor-aansluiting veranderd worden (van ster naar driehoek) alsook de afstelling van het thermisch relais.
- De branders RL 34-44 MZ zijn gehomologeerd voor een intermitterende werking. Dat betekent dat ze 'volgens voorschrift' tenminste 1 keer in 24 uur tot stilstand moeten komen, opdat de elektrische branderautomaat zijn eigen efficiëntie kan controleren. Gewoonlijk wordt het stilleggen van de brander verzekerd door de thermostaat/drukschakelaar TL van de ketel. Mocht dat niet het geval zijn, dan moet er in serie-schakeling met IN een uurschakelaar aangebracht worden, die er voor zorgt dat de brander minstens éénmaal in 24 uur tot stilstand komt.
- De branders RL 34-44 MZ verlaten de fabriek voorzien voor een tweetrapswerking, en dus moet de thermostaat/drukschakelaar TR aangesloten worden. Als u daarentegen wenst dat de brander een ééntrapswerking heeft, moet u ter vervanging van de thermostaat/drukschakelaar TR een brug tussen de klemmen T6-T7 van de stekker X4 aanbrengen.



OPGELET:

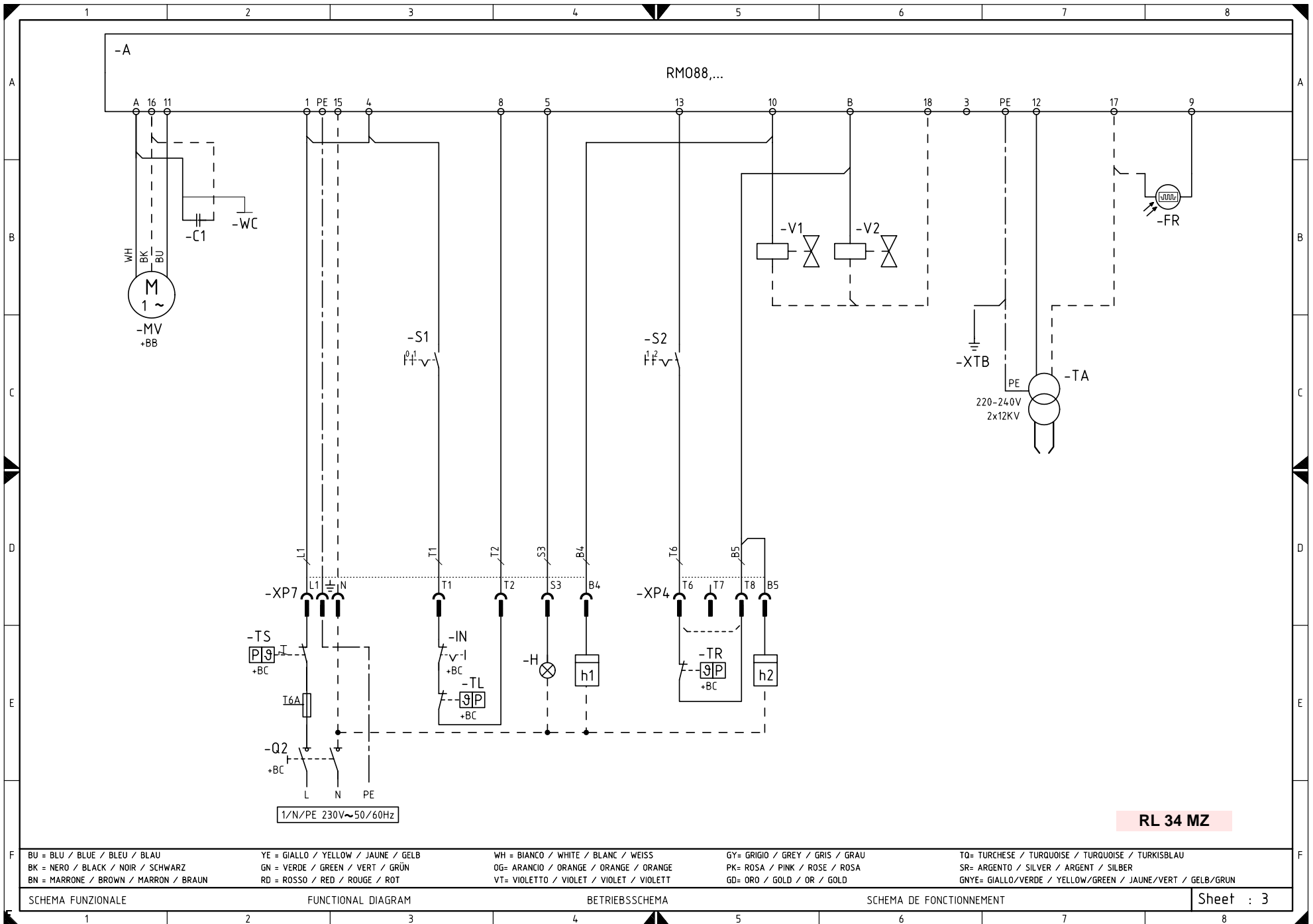
- De nulleder en de fase niet omkeren op de elektrische voedingslijn. Het eventueel omkeren veroorzaakt een volledige stillegging door het niet-ontsteken.
- Vervang de onderdelen enkel met originele reserveonderdelen.

Schema van het schakelbord

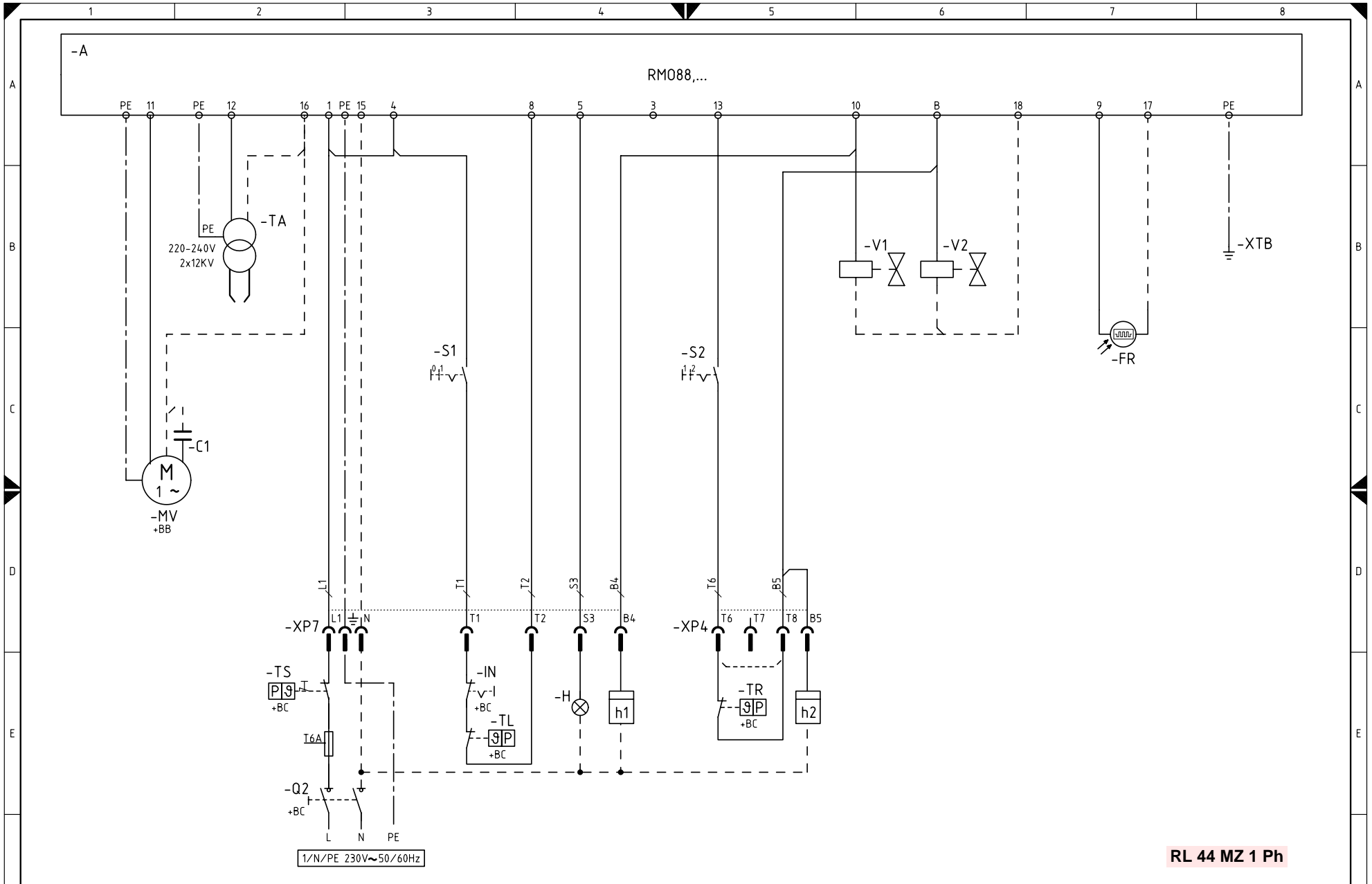
1	INDEX
2	Aanduiding van de referenties
3	Werkingschema
4	De installateur zorgt voor de elektrische aansluitingen

2 Aanduiding van de referenties





BU = BLU / BLUE / BLEU / BLAU	YE = GIALLO / YELLOW / JAUNE / GELB	WH = BIANCO / WHITE / BLANC / WEISS	GY= GRIGIO / GREY / GRIS / GRAU	TQ= TURCHESE / TURQUOISE / TURKOISE / TURKISBLAU
BK = NERO / BLACK / NOIR / SCHWARZ	GN = VERDE / GREEN / VERT / GRÜN	OG= ARANCIO / ORANGE / ORANGE / ORANGE	PK= ROSA / PINK / ROSE / ROSA	SR= ARGENTO / SILVER / ARGENT / SILBER
BN = MARRONE / BROWN / MARRON / BRAUN	RD = ROSSO / RED / ROUGE / ROT	VT= VIOLETTA / VIOLET / VIOLET / VIOLETT	GD= ORO / GOLD / OR / GOLD	GNYE= GIALLO/VERDE / YELLOW/GREEN / JAUNE/VERT / GELB/GRÜN

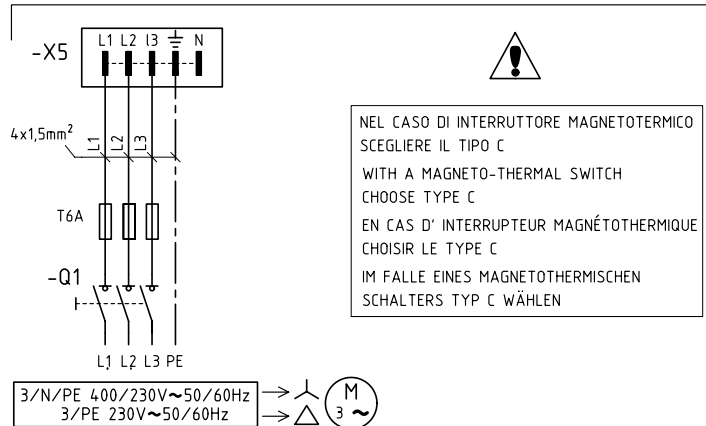


RL 44 MZ 1 Ph

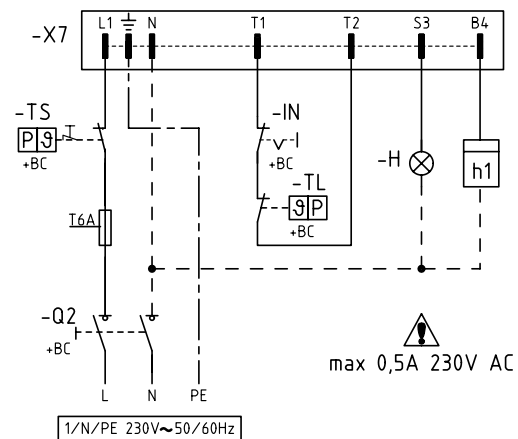
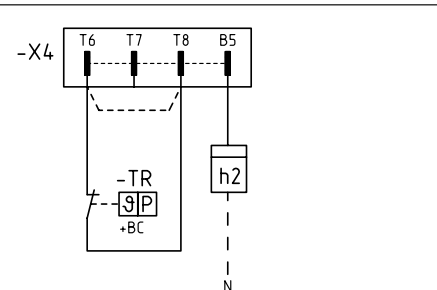
BU = BLU / BLUE / BLEU / BLAU	YE = GIALLO / YELLOW / JAUNE / GELB	WH = BIANCO / WHITE / BLANC / WEISS	GY= GRIGIO / GREY / GRIS / GRAU	TQ= TURCHESE / TURQUOISE / TURKOISE / TURKISBLAU
BK = NERO / BLACK / NOIR / SCHWARZ	GN = VERDE / GREEN / VERT / GRÜN	OG= ARANCIO / ORANGE / ORANGE / ORANGE	PK= ROSA / PINK / ROSE / ROSA	SR= ARGENTO / SILVER / ARGENT / SILBER
BN = MARRONE / BROWN / MARRON / BRAUN	RD = ROSSO / RED / ROUGE / ROT	VT= VIOLETTA / VIOLET / VIOLET / VIOLETT	GD= ORO / GOLD / OR / GOLD	GNYE= GIALLO/VERDE / YELLOW/GREEN / JAUNE/VERT / GELB/GRÜN

SCHEMA FUNZIONALE FUNCTIONAL DIAGRAM BETRIEBSSCHEMA SCHEMA DE FONCTIONNEMENT Sheet : 3

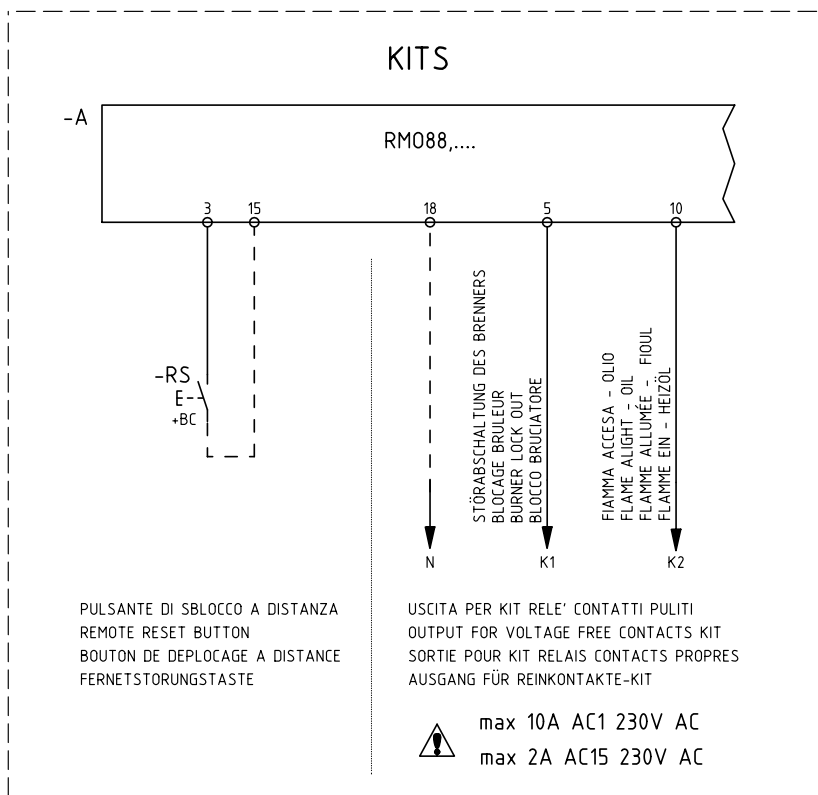
SOLO PER LA VERSIONE TRIFASE / ONLY THREE PHASE VERSION



SOLO LA VERSIONE BISTADIO / ONLY TWO STAGE VERSION



KITS



BU = BLU / BLUE / BLEU / BLAU	YE = GIALLO / YELLOW / JAUNE / GELB	WH = BIANCO / WHITE / BLANC / WEISS	GY= GRIGIO / GREY / GRIS / GRAU	TQ= TURCHESE / TURQUOISE / TURKOISE / TURKISBLAU
BK = NERO / BLACK / NOIR / SCHWARZ	GN = VERDE / GREEN / VERT / GRÜN	OG= ARANCIO / ORANGE / ORANGE / ORANGE	PK= ROSA / PINK / ROSE / ROSA	SR= ARGENTO / SILVER / ARGENT / SILBER
BN = MARRONE / BROWN / MARRON / BRAUN	RD = ROSSO / RED / ROUGE / ROT	VT= VIOLETTO / VIOLET / VIOLET / VIOLETT	GD= ORO / GOLD / OR / GOLD	GNYE= GIALLO/VERDE / YELLOW/GREEN / JAUNE/VERT / GELB/GRÜN

LEGENDE VAN DE ELEKTRISCHE SCHEMA'S

A	- Elektrische controledoos
BB	- Onderdelen van de brander
BC	- Onderdelen van de ketel
C1	- Condensator
F1	- Thermisch relais van de motor van de ventilator
FR	- Fotocel
H	- Signalering van de afstandsvergrendeling
IN	- Schakelaar voor het manueel stilleggen van de brander
h1	- Urenteller
h2	- Urenteller
KM	- Meter van de motor
MV	- Motor van de ventilator
Q1	- Driefasige verdeelschakelaar
Q2	- Eénfasige verdeelschakelaar
RS	- Knop voor het ontgrendelen van de brander vanop afstand (accessoire)
S1	- Schakelaar: brander aan-uit
S2	- Schakelaar: 1° - 2° vlamgang
TA	- Ontstekingstransformator
TL	- Limietthermostaat/-drukschakelaar
TR	- Thermostaat/drukschakelaar voor de afstelling
TS	- Veiligheidsthermostaat/-drukschakelaar
XP4	- 4-polig stopcontact
XP5	- 5-polig stopcontact
XP7	- 7-polig stopcontact
XTB	- Aarde van de plank
XTM	- Aarde van de ventilatorgroep
X4	- 4-polige stekker
X5	- 5-polige stekker
X7	- 7-polige stekker
V1	- Elektromagnetische klep voor de ontsteking/ 1° vlamgang
V2	- Elektromagnetische klep van de 2° vlamgang
WC	- Aansluiting van de condensator

RIELLO

RIELLO S.p.A.
I-37045 Legnago (VR)
Tel.: +39.0442.630111
[http:// www.riello.it](http://www.riello.it)
[http:// www.rielloburners.com](http://www.rielloburners.com)