

HC2
CILINDRI OLEODINAMICI
HCK2
CILINDRI OLEODINAMICI
ATEX 94/9/CE

SERIE 20

ISO 6020-2
DIN 24554

DESCRIZIONE

- Sono cilindri a doppio effetto realizzati in accordo alle normative ISO 6020-2 e DIN 24554.
- L'esecuzione compatta a testate quadre con tiranti, la qualità dei materiali e delle guarnizioni impiegate rendono questi cilindri estremamente affidabili e ne consigliano l'uso per ogni tipo di applicazione industriale.
- Sono previsti in 14 differenti tipi di fissaggio ed è disponibile una vasta gamma di accessori che consente di soddisfare qualsiasi esigenza di impiego.

A - Raschiatore
B - Guarnizione stelo
C - Guarnizione pistone
D - Pattini di guida
E₁ - Vite di regolazione frenatura anteriore
E₂ - Vite di regolazione frenatura posteriore
F₁ - Freno anteriore
F₂ - Freno posteriore
G - Bussola

È disponibile la versione per ambienti potenzialmente esplosivi certificati secondo la direttiva ATEX 94/9/CE che rientrano nella classificazione ATEX II 2GD per la versione standard oppure ATEX II 3GD per la versione con fine corsa di prossimità. Con il cilindro viene sempre fornita la dichiarazione di conformità alla direttiva citata. Per tutti i dettagli vedere al paragrafo 3.

PRESTAZIONI

Pressione massima d'esercizio (servizio continuo)	bar	160
Pressione massima d'esercizio	bar	210
Pressione di picco	bar	250
Velocità massima (standard)	m/s	0,5
Corsa massima (standard)	mm	5000
Campo temperatura fluido (standard)	°C	-20 / +80
Campo viscosità fluido	cSt	10 ÷ 400
Grado di contaminazione del fluido		secondo ISO 4406:1999 classe 20/18/15
Viscosità raccomandata	cSt	25
Fattore di sicurezza rispetto alla pressione nominale		≥ 4

1 - CARATTERISTICHE

1.1 - Alesaggi e steli

Sono disponibili alesaggi da Ø25 a Ø200 mm che consentono una vasta scelta in funzione della forza richiesta.

Sono previsti tre diametri di stelo per ogni alesaggio (ad esclusione dell'alesaggio Ø25 mm che non prevede lo stelo intermedio):

- stelo normale con rapporto di aree 1:1.25
- stelo intermedio con rapporto di aree 1:1.45
- stelo maggiorato con rapporto di aree 1:2

1.2 - Frenature di fine corsa

A richiesta sono disponibili dispositivi di frenatura progressivi di fine corsa sulla testata anteriore, posteriore o su entrambe le testate senza variazioni di ingombro in lunghezza del cilindro.

La particolare forma costruttiva del dispositivo di frenatura garantisce una buona reperibilità dell'effetto frenante anche in presenza di variazione della viscosità del fluido.

Le frenature sono sempre consigliate perchè permettono arresti dolci anche con velocità lineari elevate, riducendo i picchi di pressione e gli urti trasmessi ai supporti di fissaggio. Per tutti gli alesaggi la frenatura è regolabile tramite una vite con spillo conico.

L'avviamento rapido del pistone è garantito da un sistema by-pass ricavato nel cono di frenatura anteriore e nell'anello di frenatura posteriore.

In tabella sono riportati i valori della lunghezza dei coni di frenatura.

Alesaggio (mm)	25	32	40	50	63	80	100	125	160	200
Lunghezza cono anteriore (mm)	17	17	28	28	28	28	30	30	38	45
Lunghezza cono posteriore (mm)	17	17	26	26	26	28	31	30	38	55

1.3 - Connessioni di attacco

Sono normalmente forniti con connessioni cilindriche filettate BSP e lamatura per rondelle di tenuta secondo ISO 1179. È possibile richiedere connessioni maggiorate rispetto a quelle indicate nelle tabelle dimensionali. Per maggiori informazioni e per l'identificazione in fase di ordine consultare il nostro ufficio tecnico.

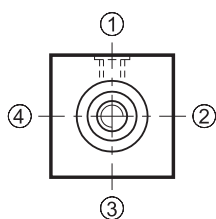
Per un corretto funzionamento dei cilindri la velocità del fluido non deve superare i 5 m/s.

1.4 - Posizione delle connessioni

Le posizioni standard delle bocche olio, delle viti di regolazione frenatura, degli sfiati d'aria e dei fine corsa di prossimità sono indicate nello schema in funzione del tipo di fissaggio.

È possibile richiedere posizioni delle connessioni differenti rispetto allo standard; di conseguenza le posizioni delle altre opzioni verranno ruotate.

Per richieste particolari consultare il nostro ufficio tecnico.



Vista frontale lato stelo

1.5 - Guarnizioni

Nella tabella sotto riportata sono indicate le caratteristiche delle guarnizioni in relazione al fluido idraulico e alla temperatura di esercizio.

Tipo	tipo di guarnizione	materiale guarnizione	fluido idraulico	pressione minima [bar]	temp. di esercizio [°C]	velocità max [m/s]
K	standard	nitrile poliuretano	olio minerale	10	-20 / +80	0,5
M	basso attrito	nitrile PTFE	olio minerale acqua glicole	20 (NOTA)	-20 / +80	15
V	alta temperatura e/o fluidi aggressivi	Viton PTFE	fluidi speciali	10	-20 / +150	1

NOTA: per pressione inferiore consultare il nostro ufficio tecnico.

1.6 - Corse

Sono disponibili con qualsiasi corsa di utilizzo fino a 5000 mm. A richiesta è possibile fornire cilindri con corsa superiore.

Le tolleranze delle corse sono:

- 0 + 1 mm per corse fino a 1000 mm.
- 0 + 4 mm per corse fino a 5000 mm.

1.7 - Distanziali

Per l'impiego di cilindri con corsa >1000 mm è consigliabile l'utilizzo di distanziali che diminuiscono i carichi sulla bussola guida stelo e la tendenza del pistone ad impuntarsi. Sono costruiti in acciaio bonificato con una fascia di guida in PTFE. Ogni distanziale è lungo 50 mm.

Consigliamo di montare n° 1 distanziale per corse da 1001 a 1500 mm, con incremento di n°1 distanziale ogni 500 mm di corsa. Occorre considerare che la dimensione di ingombro in lunghezza del cilindro sarà aumentata in base al numero dei distanziali inseriti (50 mm per ogni distanziale).

1.8 - Coppia di serraggio tiranti

In caso di smontaggio dei cilindri, rimontare stringendo i dadi dei tiranti diagonalmente e applicando una coppia di serraggio graduale fino al valore riportato in tabella. I valori riportati sono riferiti a filetti a secco.

Alesaggio [mm]	25	32	40	50	63	80	100	125	160	200
Tirante	M5 x0.8	M6 x1	M8 x1	M12 x12.5	M12 x12.5	M16 x1.5	M16 x1.5	M22 x1.5	M27 x2	M30 x2
Coppia [Nm]	5	9	20	70	70	160	160	450	820	1150

1.9 - Sfiati d'aria

A richiesta sono fornibili sfiati d'aria sulle testate che consentono la facile eliminazione dell'aria che si rende necessaria quando non viene sfruttata l'intera corsa o quando le connessioni di attacco non sono rivolte verso l'alto.

1.10 - Finitura superficiale

I cilindri sono forniti verniciati colore RAL nero opaco Diplomatic con spessore di verniciatura 40µ. Lo stelo è cromato.

		FISSAGGI																												
F = fondo T = testata	A		B		C		D		E		G		H		L		N		P		Q		R		T		U			
	T	F	T	F	T	F	T	F	T	F	T	F	T	F	T	F	T	F	T	F	T	F	T	F	T	F	T	F		
connessioni	1	1	1	1	1	1	1	1	1	1	1	1	1	1	1	1	1	1	1	1	1	1	1	1	1	1	1	1	1	1
regolazione frenature	1	1	1	1	1	1	1	1	1	1	1	1	1	1	1	1	1	1	1	1	1	1	1	1	1	1	1	1	1	1
sfiati aria	1	1	1	1	1	1	1	1	1	1	1	1	1	1	1	1	1	1	1	1	1	1	1	1	1	1	1	1	1	1
fine corsa di prossimità	2	2	2	2	2	2	2	2	2	2	2	2	2	2	2	2	2	2	2	2	2	2	2	2	2	2	2	2	2	2

NOTE: Le posizioni indicate in neretto si riferiscono allo standard, le altre alle possibili varianti.

Le posizioni con l'asterisco * sono da considerarsi alternative fra loro. Per i fine corsa di prossimità consultare le limitazioni indicate al paragrafo 22.

2 - CODICE DI IDENTIFICAZIONE

K = Versione per ambienti potenzialmente esplosivi rispondente alla direttiva ATEX 94/9/CE (paragrafo 3). Omettere se non richiesto.

HC	2	-	/	/	-	-	-	-	/	/	20
----	---	---	---	---	---	---	---	---	---	---	----

TIPO DI FISSAGGIO	
	A = Flangia anteriore (ME5)
	B = Flangia posteriore (ME6)
	C = Forcella (MP1)
	D = Occhiolo (MP3)
	F = Snodo sferico (MP5)
	G = Piedini (MS2)
	H = Oscillante anteriore (MT1)
	L = Oscillante centrale (MT4)
	N = Oscillante posteriore (MT2)
	P = Tiranti anteriori (MX3)
	Q = Tiranti posteriori (MX2)
	R = Tiranti ant. e post. (MX1)
	T = Fori filettati anteriori (MX5)
	U = Fori filettati posteriori (MX6)

Serie (indicare sempre per richieste di parti di ricambio)

Quota XV per fissaggio "L" (ommettere per altri tipi di fissaggio)

N. distanziali da 50 mm (ommettere se non richiesto) (vedi par. 1.7)

Pos. bocca olio testata posteriore (1-4) (vedi par. 1.4)

Pos. bocca olio testata anteriore (1-4) (vedi par. 1.4)

Sfiati aria (vedi par. 1.9)

0 = senza sfiati aria
S = sfiati aria anteriore e posteriore

Frenatura (vedi par. 1.2)

0 = senza frenature
1 = anteriore
2 = posteriore
3 = anteriore e posteriore

Guarnizioni: (vedi par. 1.5)

K = standard (nitrile + poliuretano)
M = basso attrito (nitrile + PTFE)
V = alta temperatura (viton + PTFE)

Corsa (mm) - Per i cilindri con distanziali indicare la corsa utile.

Filettatura doppio stelo (ommettere se non richiesto). Per tipo e dimensioni, vedere stelo singolo

Doppio stelo (ommettere se non richiesto)

Per dimensioni vedere stelo singolo.
Non disponibile con fissaggi B-C-D-F-N-Q-U.

Filettatura stelo: Filetto maschio (standard)

W = Filetto femmina
X = Filetto maschio leggero
Y = Filetto femmina leggero (vedere par. 4)

Ø stelo (mm)	Steli disponibili per ogni alesaggio									
12	•									
14		•								
18	•	•	•							
22		•	•	•						
28			•	•	•					
36				•	•	•				
45					•	•	•			
56						•	•	•		
70							•	•	•	
90								•	•	•
110									•	•
140										•
Alesaggio (mm)	25	32	40	50	63	80	100	125	160	200

3 - VERSIONE CERTIFICATA SECONDO LA DIRETTIVA ATEX 94/9/CE

È possibile fornire i cilindri idonei ad essere utilizzati in ambienti potenzialmente esplosivi certificati secondo la direttiva ATEX 94/9/CE, che rientrano nella classificazione ATEX II 2GD per la versione senza fine corsa di prossimità, oppure ATEX II 3GD per la versione con fine corsa di prossimità.

A corredo della fornitura sono sempre allegati:

- la dichiarazione di conformità alla direttiva
- il manuale di uso e manutenzione, riportante tutte le informazioni necessarie al corretto utilizzo dei cilindri in ambiente potenzialmente esplosivo.

CERTIFICATO DI ESAME DI TIPO Nr.: **CEC 10 ATEX 138**

3.1 - Codice di identificazione

Per l'identificazione dei cilindri in versione certificata ATEX è sufficiente inserire la lettera K nella parte iniziale del codice di identificazione. La descrizione diventa quindi HCK2-*

Per i cilindri senza fine corsa di prossimità è possibile utilizzare il codice di identificazione riportato al paragrafo 2.

Esempio: HCK2C-200/90-500-K3-S-11/20

Per i cilindri con fine corsa di prossimità occorre riferirsi al codice di identificazione riportato al paragrafo 2.1.

Esempio: HCK2F-FP22-80/56-200-K3-S-11/20

I cilindri certificati ATEX con fine corsa di prossimità sono conformi alle caratteristiche riportate al paragrafo 22; rimangono valide inoltre le stesse limitazioni indicate al suddetto paragrafo (N.B.: per alesaggi Ø160 e Ø200 contattare il nostro ufficio tecnico).

I sensori di prossimità presentano le stesse caratteristiche elettriche e lo stesso collegamento elettrico indicato al paragrafo 22.2.

3.2 - Classificazione

I cilindri senza fine corsa di prossimità presentano la seguente marcatura ATEX:

II 2GD ck IIC T4 (-20°C Ta +80°C)

EX: Marcatura di conformità alla direttiva 94/9/CE ed alle relative norme tecniche

II: Apparecchi di superficie

2: Categoria 2 protezione elevata, idonea per zona 1 per gas e zona 21 per polveri (automaticamente idoneo anche per categoria 3 zona 2 per gas e zona 22 per polveri)

GD: Tipo di atmosfera con presenza di gas, vapori, nebbie o polveri

ck: Protezione per sicurezza costruttiva ed immersione in liquidi

IIC: Gruppo di gas (automaticamente idoneo anche per gruppo IIA e IIB)

T4: Classe di temperatura (massima temperatura superficiale)

-20°C Ta +80°C: Campo di temperatura ambiente

I cilindri con fine corsa di prossimità presentano la seguente marcatura ATEX:

II 3GD ck IIC T4 (-20°C Ta +80°C)

EX: Marcatura di conformità alla direttiva 94/9/CE ed alle relative norme tecniche

II: Apparecchi di superficie

3: Categoria 3 protezione normale, idonea per zona 2 per gas (zona 22 per polveri)

GD: Tipo di atmosfera con presenza di gas, vapori, nebbie o polveri

ck: Protezione per sicurezza costruttiva ed immersione in liquidi

IIC: Gruppo di gas

(automaticamente idoneo anche per gruppo IIA e IIB)

T4: Classe di temperatura (massima temperatura superficiale)

-20°C Ta +80°C: Campo di temperatura ambiente

3.3 - Temperature di utilizzo

La temperatura ambiente di utilizzo deve essere compresa tra -20 / +80 °C.

La temperatura del fluido per le versioni con guarnizioni standard (K) e basso attrito (M) deve essere compresa tra -20 / +80 °C mentre per la versione con guarnizioni Viton (V) deve essere compresa tra -20 / +120 °C.

Gli attuatori sono classificati in classe di temperatura T4 (T135° C), sono pertanto idonei anche per utilizzi per classi di temperatura superiore (T3, T2, T1 (T200° C).

3.4 - Velocità di movimento ammesse

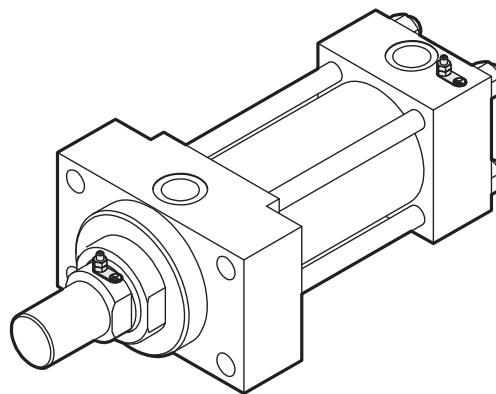
La massima velocità di movimento ammessa è pari a 0,5 m/s per cilindri con guarnizioni standard (K) e pari a 1 m/s per attuatori con guarnizioni basso attrito (M) o Viton (V).

3.5 - Connettori

A richiesta è possibile ordinare i connettori per i finecorsa di prossimità che sono di tipo metallico a cablare; per l'ordinazione specificare il codice **0680961** (n°1 per ciascun sensore).

3.6 - Nodi di messa a terra

Sugli attuatori certificati ATEX sono presenti due punti per il collegamento della messa a terra dell'attuatore (vite M4): un punto sul fondo e un punto sullo stelo.

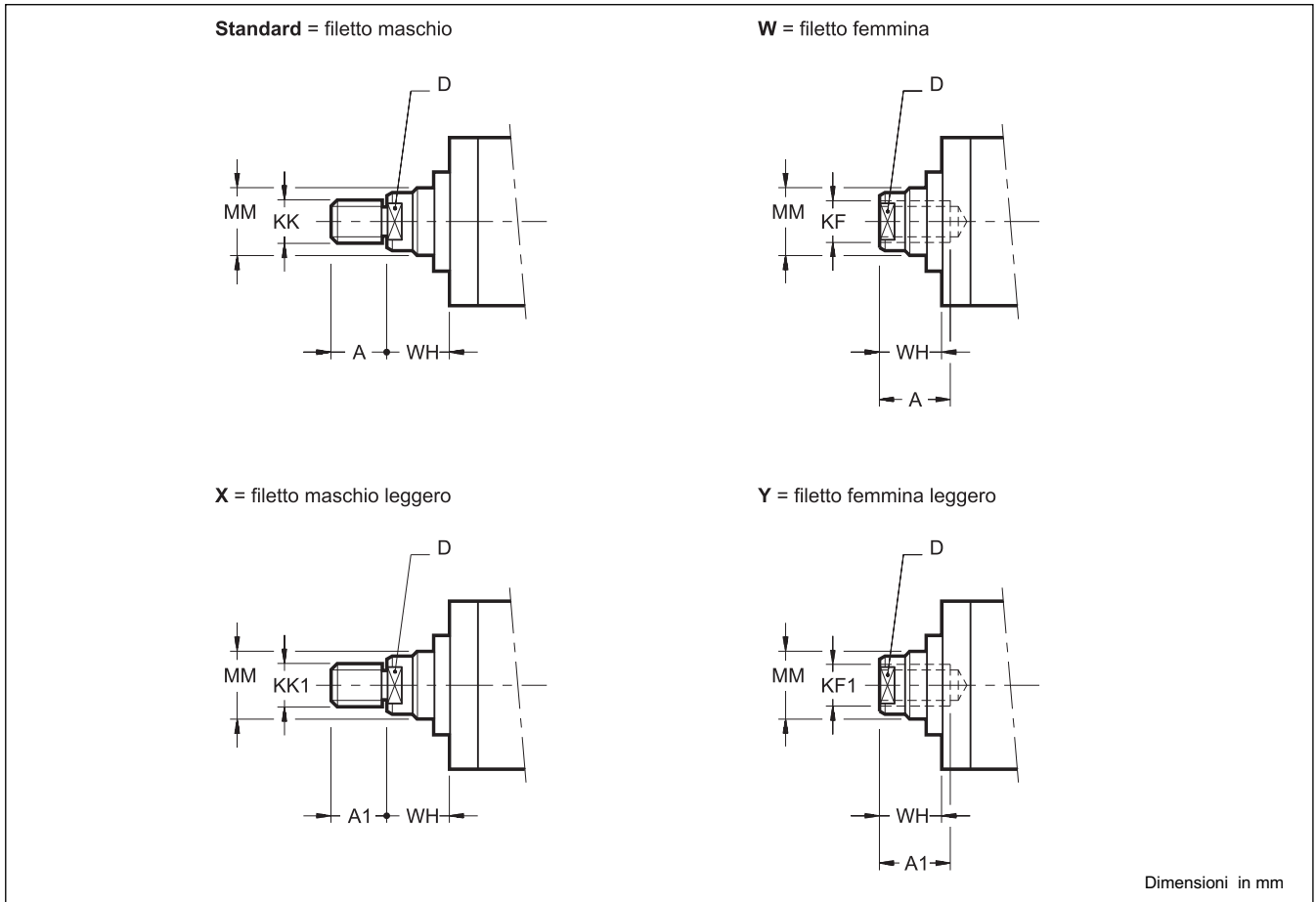


È sempre necessario collegare il punto di messa a terra presente sul fondo, mentre il punto di messa a terra presente sullo stelo può non essere collegato nei casi in cui durante il funzionamento del cilindro venga utilizzata tutta la corsa meccanica (da battuta meccanica su testata a battuta meccanica su fondo), oppure quando lo stelo sia già a terra mediante il collegamento meccanico tra lo stelo stesso e la macchina/impianto sul quale è installato.

Per verificare questa condizione è necessario testare l'equipotenzialità delle parti e verificare una resistenza massima pari a 100 Ω, come da norma EN 13463-1.

I punti di messa terra devono essere collegati mediante idoneo conduttore con la linea di messa a terra generale dell'impianto.

4 - DIMENSIONI DI INGOMBRO E DI INSTALLAZIONE

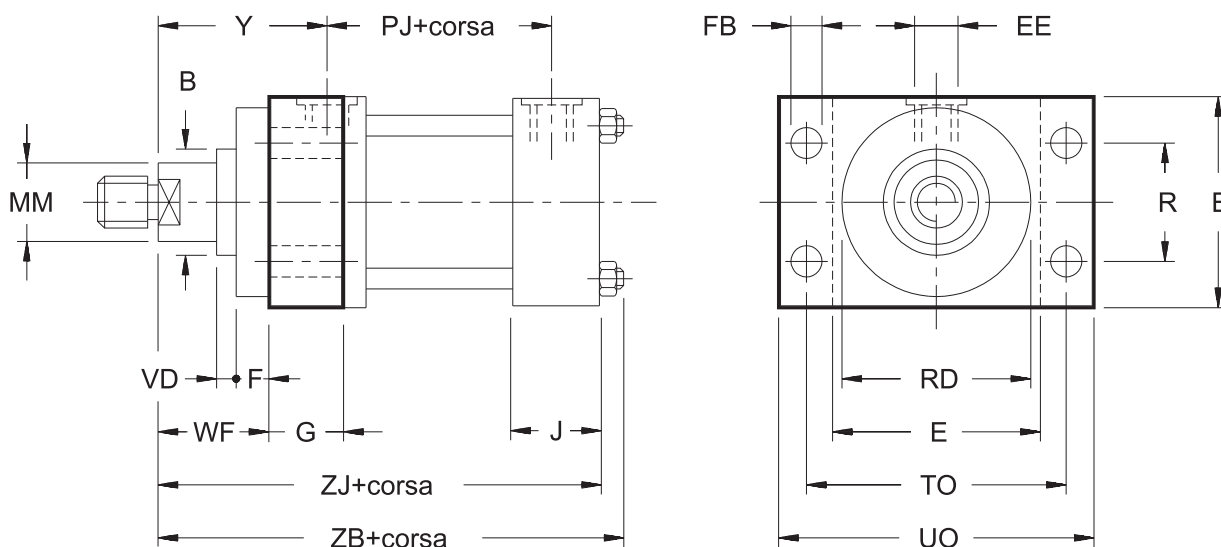


Dimensioni in mm

Alesaggio	MM Ø stelo	KK	KK1	KF	KF1	A	A1	D	WH
25	12	M10x1.25	-	M8x1	-	14	-	9	15
	18	M14x1.5	M10x1.25	M12x1.25	M8x1	18	14	14	
32	14	M12x1.25	-	M10x1.25	-	16	-	11	25
	18	M14x1.5	M10x1.25	M12x1.25	M8x1	18	14	14	
	22	M16x1.5	M12x1.25	M16x1.5	M10x1.25	22	16	17	
40	18	M14x1.5	M10x1.25	M12x1.25	M8x1	18	14	14	25
	22	M16x1.5	M12x1.25	M16x1.5	M10x1.25	22	16	17	
	28	M20x1.5	M14x1.5	M20x1.5	M12x1.25	28	18	22	
50	22	M16x1.5	M12x1.25	M16x1.5	M10x1.25	22	16	17	26
	28	M20x1.5	M14x1.25	M20x1.5	M12x1.25	28	18	22	
	36	M27x2	M16x1.5	M27x2	M16x1.5	36	22	30	
63	28	M20x1.5	M14x1.5	M20x1.5	M12x1.25	28	18	22	33
	36	M27x2	M16x1.5	M27x2	M16x1.5	36	22	30	
	45	M33x2	M20x1.5	M33x2	M20x1.5	45	28	36	
80	36	M27x2	M16x1.5	M27x2	M16x1.5	36	22	30	31
	45	M33x2	M20x1.5	M33x2	M20x1.5	45	28	36	
	56	M42x2	M27x2	M42x2	M27x2	56	36	50	
100	45	M33x2	M20x1.5	M33x2	M20x1.5	45	28	36	35
	56	M42x2	M27x2	M42x2	M27x2	56	36	50	
	70	M48x2	M33x2	M48x2	M33x2	63	45	60	
125	56	M42x2	M27x2	M42x2	M27x2	56	36	50	35
	70	M48x2	M33x2	M48x2	M33x2	63	45	60	
	90	M64x3	M42x2	M64x3	M42x2	85	56	80	
160	70	M48x2	M33x2	M48x2	M33x2	63	45	60	32
	90	M64x3	M42x2	M64x3	M42x2	85	56	80	
	110	M80x3	M48x2	M80x3	M48x2	95	63	100	
200	90	M64x3	M42x2	M64x3	M42x2	85	56	80	32
	110	M80x3	M48x2	M80x3	M48x2	95	63	100	
	140	M100x3	M64x3	M100x3	M64x3	112	85	130	

5 - DIMENSIONI DI INGOMBRO E DI INSTALLAZIONE ISO/DIN ME5

A FLANGIA ANTERIORE



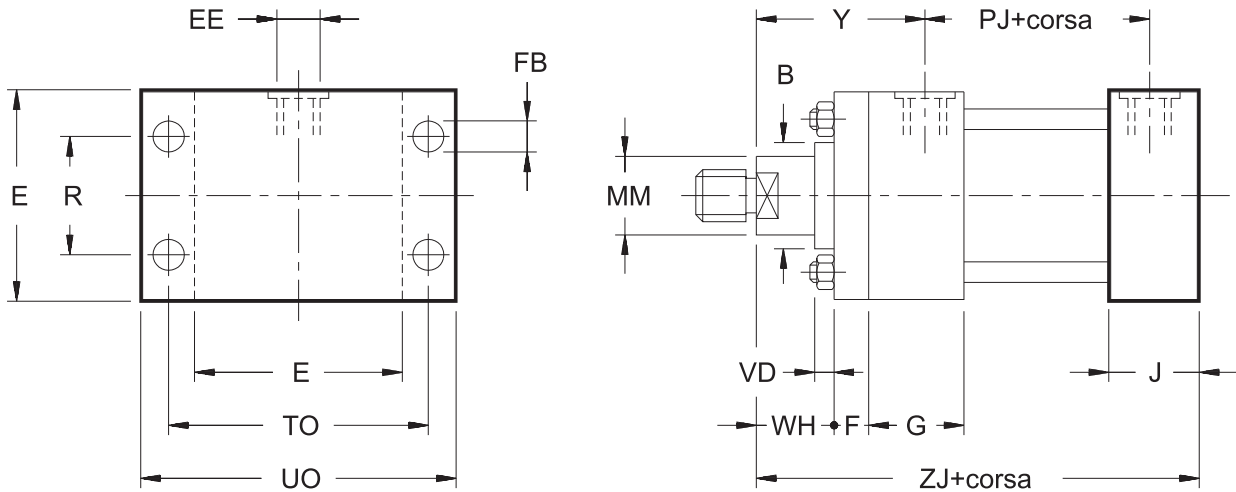
NOTA: Per gli alesaggi 25 e 32, la quota E, per la sola testata anteriore, deve essere maggiorata di 5 mm rispetto al valore indicato in tabella, sul lato bocca olio (quota non a norma ISO).

Dimensioni in mm

Alesaggio	MM Ø stelo	ØB f8	E max	EE BSP	F	ØFB	G	J	PJ	R	ØRD f8	TO	UO max	VD	WF	Y	ZB	ZJ
25	12	24	40	1/4"	10	5.5	35	35	54	27	38	51	65	6	25	50	121	114
	18	30	nota															
32	14	26	45	1/4"	10	6.6	36	36	57	33	42	58	70	12	35	60	137	128
	18	30	nota										6					
	22	34											12					
40	18	30	63	3/8"	10	11	45	45	74	41	62	87	110	6	35	62	166	153
	22	34											12					
	28	42											10					
50	22	34	75	1/2"	16	14	45	45	76	52	74	105	130	7	41	68	176	159
	28	42											7					
	36	50											10					
63	28	42	90	1/2"	16	14	45	45	80	65	75	117	145	7	48	71	185	168
	36	50									88		10					
	45	60									88		14					
80	36	50	115	3/4"	20	18	50	52	93	83	82	149	180	5	51	77	212	190
	45	60									105		9					
	56	72									105		9					
100	45	60	130	3/4"	22	18	50	55	101	97	92	162	200	7	57	82	225	203
	56	72									125		7					
	70	88									125		10					
125	56	72	165	1"	22	22	55	71	117	126	105	208	250	7	57	86	260	232
	70	88									150		10					
	90	108									150		10					
160	70	88	205	1"	25	26	63	63	130	155	125	253	300	7	57	86	279	245
	90	108									170		7					
	110	133									170		7					
200	90	108	245	1.1/4"	25	33	80	80	165	190	150	300	360	7	57	98	336	299
	110	133									210		7					
	140	163									210		7					

6 - DIMENSIONI DI INGOMBRO E DI INSTALLAZIONE ISO/DIN ME6

B FLANGIA POSTERIORE



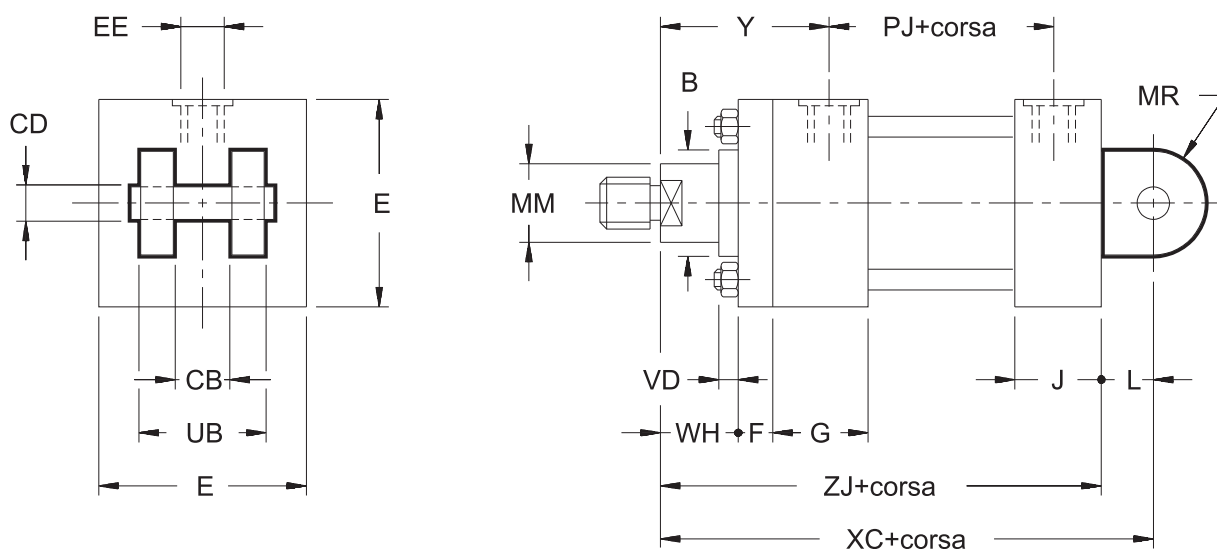
NOTA: Per gli alesaggi 25 e 32, la quota E, per la sola testata anteriore, deve essere maggiorata di 5 mm rispetto al valore indicato in tabella, sul lato bocca olio (quota non a norma ISO).

Dimensioni in mm

Alesaggio	MM Ø stelo	ØB f8	E max	EE BSP	F	ØFB	G	J	PJ	R	TO	UO max	VD	WH	Y	ZJ
25	12 18	24 30	40 nota	1/4"	10	5.5	45	35	54	27	51	65	6	15	50	114
32	14 18 22	26 30 34	45 nota	1/4"	10	6.6	45	36	57	33	58	70	12 6 12	25	60	128
40	18 22 28	30 34 42	63	3/8"	10	11	55	45	74	41	87	110	6 12 10	25	62	153
50	22 28 36	34 42 50	75	1/2"	15	14	55	45	76	52	105	130	7 7 10	26	68	159
63	28 36 45	42 50 60	90	1/2"	15	14	55	45	80	65	117	145	7 10 14	33	71	168
80	36 45 56	50 60 72	115	3/4"	20	18	65	52	93	83	149	180	5 9 9	31	77	190
100	45 56 70	60 72 88	130	3/4"	22	18	69	55	101	97	162	200	7 7 10	35	82	203
125	56 70 90	72 88 108	165	1"	22	22	78	71	117	126	208	250	7 10 10	35	86	232
160	70 90 110	88 108 133	205	1"	25	26	86	63	130	155	253	300	7	32	86	245
200	90 110 140	108 133 163	245	1.1/4"	25	33	103	80	165	190	300	360	7	32	98	299

7 - DIMENSIONI DI INGOMBRO E DI INSTALLAZIONE ISO MP1

C FORCELLA (completa di perno e anelli elastici)



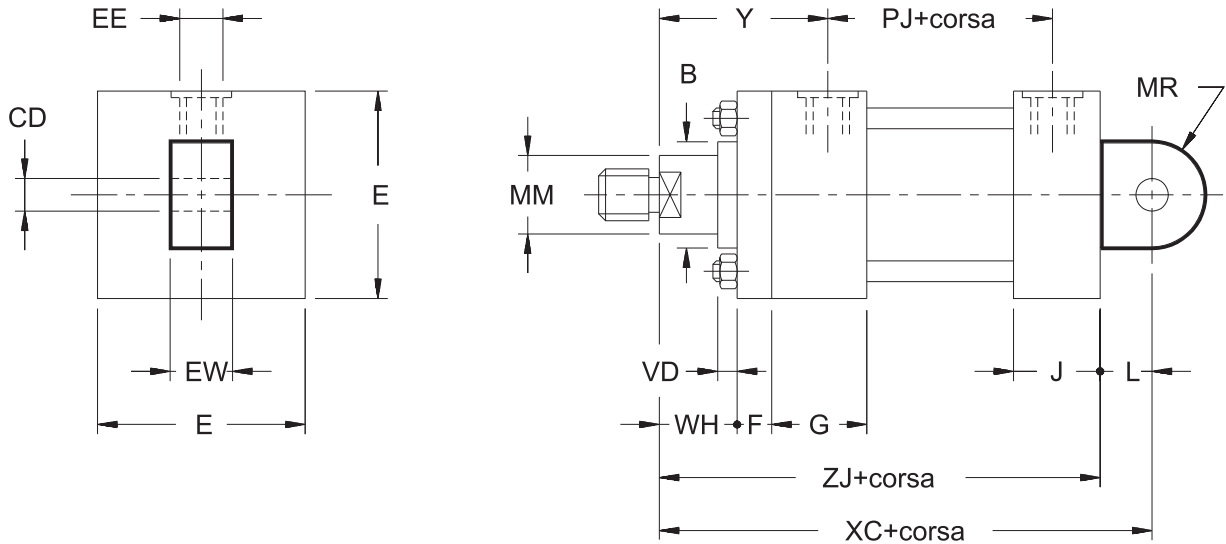
NOTA: Per gli alesaggi 25 e 32, la quota E, per la sola testata anteriore, deve essere maggiorata di 5 mm rispetto al valore indicato in tabella, sul lato bocca olio (quota non a norma ISO).

Dimensioni in mm

Alesaggio	MM Ø stelo	ØB f8	CB A16	ØCD f8	E max	EE BSP	F	G	J	L	MR	PJ	UB	VD	WH	XC	Y	ZJ
25	12	24	12	10	40 nota	1/4"	10	45	35	13	12	54	24	6	15	127	50	114
	18	30																
32	14	26	16	12	45 nota	1/4"	10	45	36	19	17	57	32	12	25	147	60	128
	18	30												6				
	22	34												12				
40	18	30	20	14	63	3/8"	10	55	45	19	17	74	40	6	25	172	62	153
	22	34												12				
	28	42												10				
50	22	34	30	20	75	1/2"	15	55	45	32	29	76	60	7	26	191	68	159
	28	42												7				
	36	50												10				
63	28	42	30	20	90	1/2"	15	55	45	32	29	80	60	7	33	200	71	168
	36	50												10				
	45	60												14				
80	36	50	40	28	115	3/4"	20	65	52	39	34	93	80	5	31	229	77	190
	45	60												9				
	56	72												9				
100	45	60	50	36	130	3/4"	22	69	55	54	50	101	100	7	35	257	82	203
	56	72												7				
	70	88												10				
125	56	72	60	45	165	1"	22	78	71	57	53	117	120	7	35	289	86	232
	70	88												10				
	90	108												10				
160	70	88	70	56	205	1"	25	86	63	63	59	130	140	7	32	308	86	245
	90	108												7				
	110	133												7				
200	90	108	80	70	245	1.1/4"	25	103	80	82	78	165	160	7	32	381	98	299
	110	133												7				
	140	163												7				

8 - DIMENSIONI DI INGOMBRO E DI INSTALLAZIONE ISO MP3

D OCCHIOLO



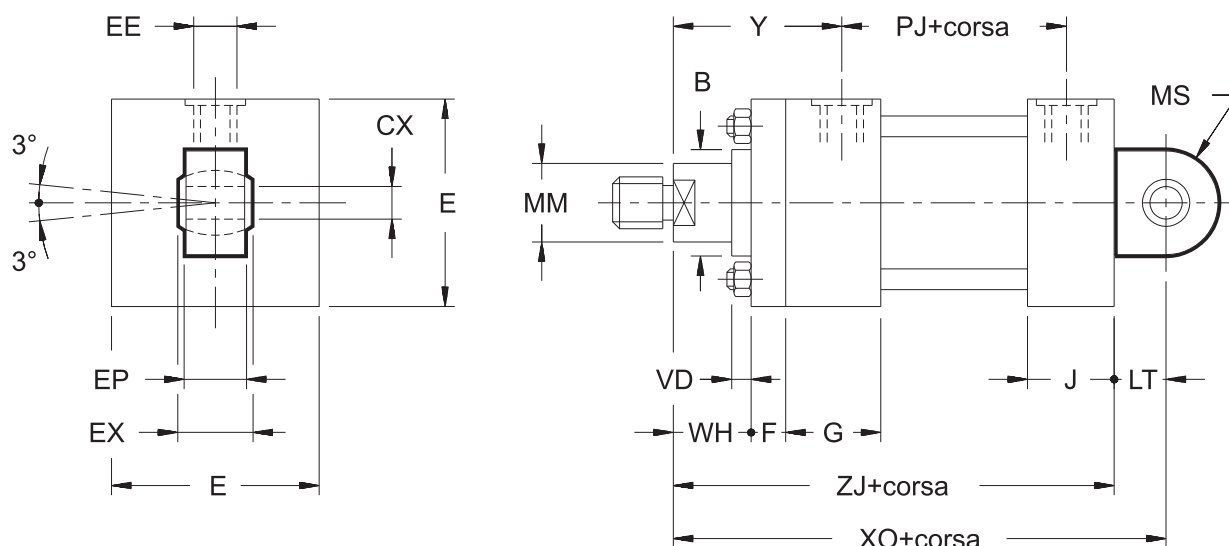
NOTA: Per gli alesaggi 25 e 32, la quota E, per la sola testata anteriore, deve essere maggiorata di 5 mm rispetto al valore indicato in tabella, sul lato bocca olio (quota non a norma ISO).

Dimensioni in mm

Alesaggio	MM Ø stelo	ØB f8	ØCD H9	E max	EE BSP	EW h9	F	G	J	L	MR	PJ	VD	WH	XC	Y	ZJ
25	12 18	24 30	10	40 nota	1/4"	12	10	45	35	13	12	54	6	15	127	50	114
32	14 18 22	26 30 34	12	45 nota	1/4"	16	10	45	36	19	17	57	12 6 12	25	147	60	128
40	18 22 28	30 34 42	14	63	3/8"	20	10	55	45	19	17	74	6 12 10	25	172	62	153
50	22 28 36	34 42 50	20	75	1/2"	30	15	55	45	32	29	76	7 7 10	26	191	68	159
63	28 36 45	42 50 60	20	90	1/2"	30	15	55	45	32	29	80	7 10 14	33	200	71	168
80	36 45 56	50 60 72	28	115	3/4"	40	20	65	52	39	34	93	5 9 9	31	229	77	190
100	45 56 70	60 72 88	36	130	3/4"	50	22	69	55	54	50	101	7 7 10	35	257	82	203
125	56 70 90	72 88 108	45	165	1"	60	22	78	71	57	53	117	7 10 10	35	289	86	232
160	70 90 110	88 108 133	56	205	1"	70	25	86	63	63	59	130	7	32	308	86	245
200	90 110 140	108 133 163	70	245	1.1/4"	80	25	103	80	82	78	165	7	32	381	98	299

9 - DIMENSIONI DI INGOMBRO E DI INSTALLAZIONE ISO/DIN MP5

F SNODO SFERICO



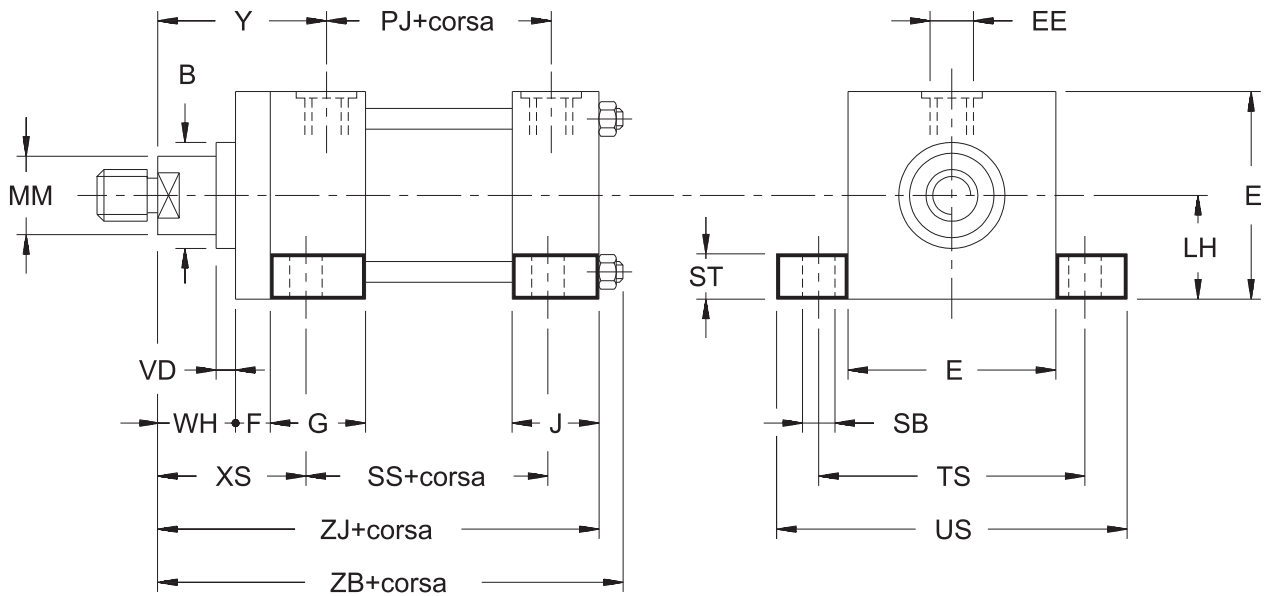
NOTA: Per gli alesaggi 25 e 32, la quota E, per la sola testata anteriore, deve essere maggiorata di 5 mm rispetto al valore indicato in tabella, sul lato bocca olio (quota non a norma ISO).

Dimensioni in mm

Alesaggio	MM Ø stelo	ØB f8	ØCX	E max	EE BSP	EP	EX	F	G	J	LT	MS	PJ	VD	WH	XO	Y	ZJ
25	12 18	24 30	12 ⁰ _{-0.008}	40 nota	1/4"	8	10 ⁰ _{-0.12}	10	45	35	16	20	54	6	15	130	50	114
32	14 18 22	26 30 34	16 ⁰ _{-0.008}	45 nota	1/4"	11	14 ⁰ _{-0.12}	10	45	36	20	22	57	12 6 12	25	148	60	128
40	18 22 28	30 34 42	20 ⁰ _{-0.012}	63	3/8"	13	16 ⁰ _{-0.12}	10	55	45	25	29	74	6 12 10	25	178	62	153
50	22 28 36	34 42 50	25 ⁰ _{-0.012}	75	1/2"	17	20 ⁰ _{-0.12}	15	55	45	31	33	76	7 7 10	26	190	68	159
63	28 36 45	42 50 60	30 ⁰ _{-0.012}	90	1/2"	19	22 ⁰ _{-0.12}	15	55	45	38	40	80	7 10 14	33	206	71	168
80	36 45 56	50 60 72	40 ⁰ _{-0.012}	115	3/4"	23	28 ⁰ _{-0.12}	20	65	52	48	50	93	5 9 9	31	238	77	190
100	45 56 70	60 72 88	50 ⁰ _{-0.012}	130	3/4"	30	35 ⁰ _{-0.12}	22	69	55	58	62	101	7 7 10	35	261	82	203
125	56 70 90	72 88 108	60 ⁰ _{-0.015}	165	1"	38	44 ⁰ _{-0.15}	22	78	71	72	80	117	7 10 10	35	304	86	232
160	70 90 110	88 108 133	80 ⁰ _{-0.015}	205	1"	47	55 ⁰ _{-0.15}	25	86	63	92	100	130	7	32	337	86	245
200	90 110 140	108 133 163	100 ⁰ _{-0.020}	245	1.1/4"	57	70 ⁰ _{-0.20}	25	103	80	116	120	165	7	32	415	98	299

10 - DIMENSIONI DI INGOMBRO E DI INSTALLAZIONE ISO/DIN MS2

G PIEDINI



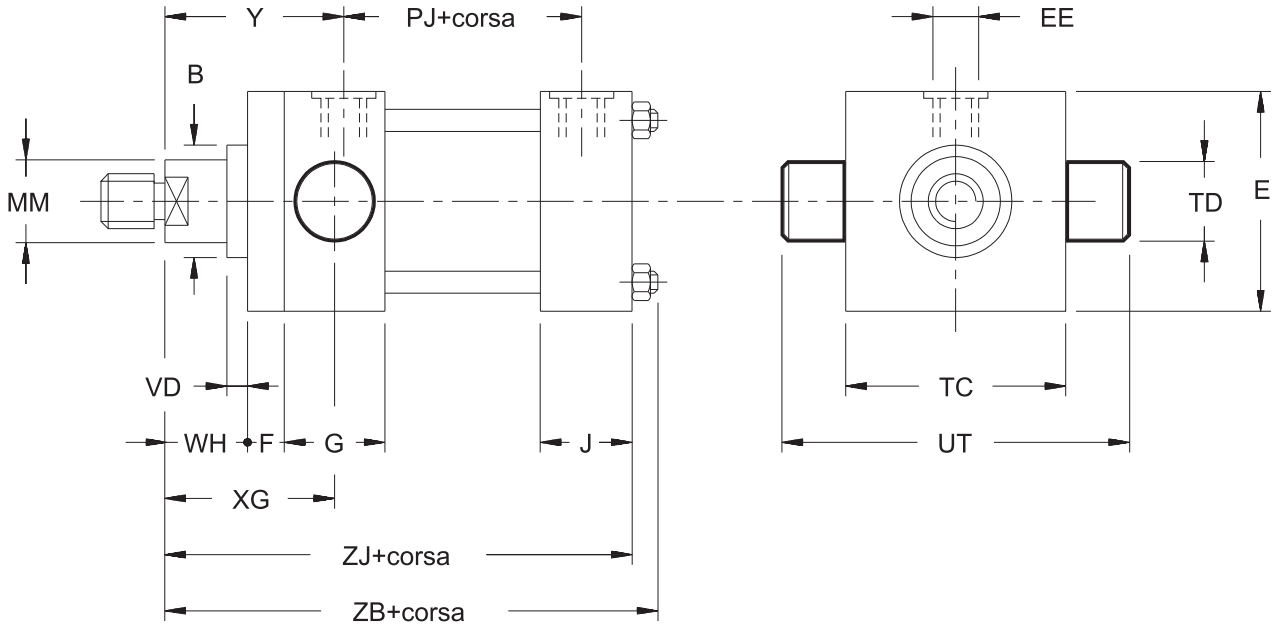
NOTA: Per gli alesaggi 25 e 32, la quota E, per la sola testata anteriore, deve essere maggiorata di 5 mm rispetto al valore indicato in tabella, sul lato bocca olio (quota non a norma ISO).

Dimensioni in mm

Ales.	MM Ø stelo	ØB f8	E max	EE BSP	F	G	J	LH h10	PJ	ØSB	SS	ST	TS	US max	VD	WH	XS	Y	ZB	ZJ
25	12	24	40	1/4"	10	45	35	19	54	6.6	73	8.5	54	72	6	15	33	50	121	114
	18	30	nota																	
32	14	26	45 nota	1/4"	10	45	36	22	57	9	73	12.5	63	84	12	25	45	60	137	128
	18	30													6					
	22	34													12					
40	18	30	63	3/8"	10	55	45	31	74	11	98	12.5	83	103	6	25	45	62	166	153
	22	34													12					
	28	42													10					
	28	42													12					
50	22	34	75	1/2"	15	55	45	37	76	14	92	19	102	127	7	26	54	68	176	159
	28	42													7					
	36	50													10					
63	28	42	90	1/2"	15	55	45	44	80	18	86	26	124	161	7	33	65	71	185	168
	36	50													10					
	45	60													14					
	45	60													7					
80	36	50	115	3/4"	20	65	52	57	93	18	105	26	149	186	5	31	68	77	212	190
	45	60													9					
	56	72													9					
	56	72													7					
100	45	60	130	3/4"	22	69	55	63	101	26	102	32	172	216	7	35	79	82	225	203
	56	72													7					
	70	88													7					
	70	88													10					
125	56	72	165	1"	22	78	71	82	117	26	131	32	210	254	7	35	79	86	260	232
	70	88													10					
	90	108													10					
160	70	88	205	1"	25	86	63	101	130	33	130	38	260	318	7	32	86	86	279	245
	90	108													7					
	110	133													7					
	110	133													7					
200	90	108	245	1.1/4"	25	103	80	122	165	39	172	44	311	381	7	32	92	98	336	299
	110	133													7					
	140	163													7					
	140	163													7					

11 - DIMENSIONI DI INGOMBRO E DI INSTALLAZIONE ISO MT1

H OSCILLANTE ANTERIORE

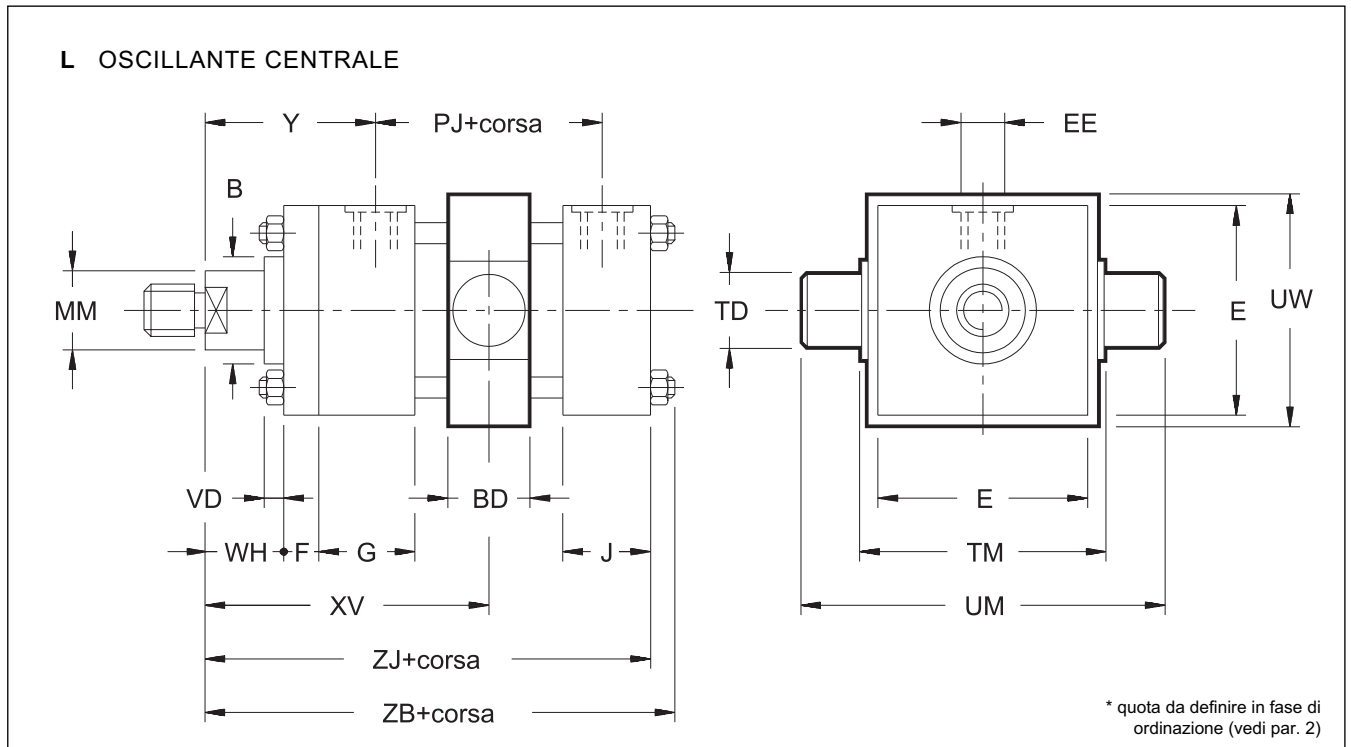


NOTA: Per gli alesaggi 25 e 32, la quota E, per la sola testata anteriore, deve essere maggiorata di 5 mm rispetto al valore indicato in tabella, sul lato bocca olio (quota non a norma ISO).

Dimensioni in mm

Alesaggio	MM Ø stelo	ØB f8	E max	EE BSP	F	G	J	PJ	ØTD f8	TC	UT	VD	WH	XG	Y	ZB	ZJ
25	12	24	40	1/4"	10	45	35	54	12	38	58	6	15	44	50	121	114
	18	30	nota														
32	14	26	45	1/4"	10	45	36	57	16	44	68	12	25	54	60	137	128
	18	30										6					
	22	34										12					
40	18	30	63	3/8"	10	55	45	74	20	63	95	6	25	57	62	166	153
	22	34										12					
	28	42										10					
50	22	34	75	1/2"	15	55	45	76	25	76	116	7	26	64	68	176	159
	28	42										7					
	36	50										10					
63	28	42	90	1/2"	15	55	45	80	32	89	139	7	33	70	71	185	168
	36	50										10					
	45	60										14					
80	36	50	115	3/4"	20	65	52	93	40	114	178	5	31	76	77	212	190
	45	60										9					
	56	72										9					
100	45	60	130	3/4"	-	91	55	101	50	127	207	7	35	71	82	225	203
	56	72										7					
	70	88										10					
125	56	72	165	1"	-	100	71	117	63	165	265	7	35	75	86	260	232
	70	88										10					
	90	108										10					
160	70	88	205	1"	-	111	63	130	80	203	329	7	32	75	86	279	245
	90	108										7					
	110	133										7					
200	90	108	245	1.1/4"	-	128	80	165	100	241	401	7	32	85	98	336	299
	110	133										7					
	140	163										7					

12 - DIMENSIONI DI INGOMBRO E DI INSTALLAZIONE ISO/DIN MT4



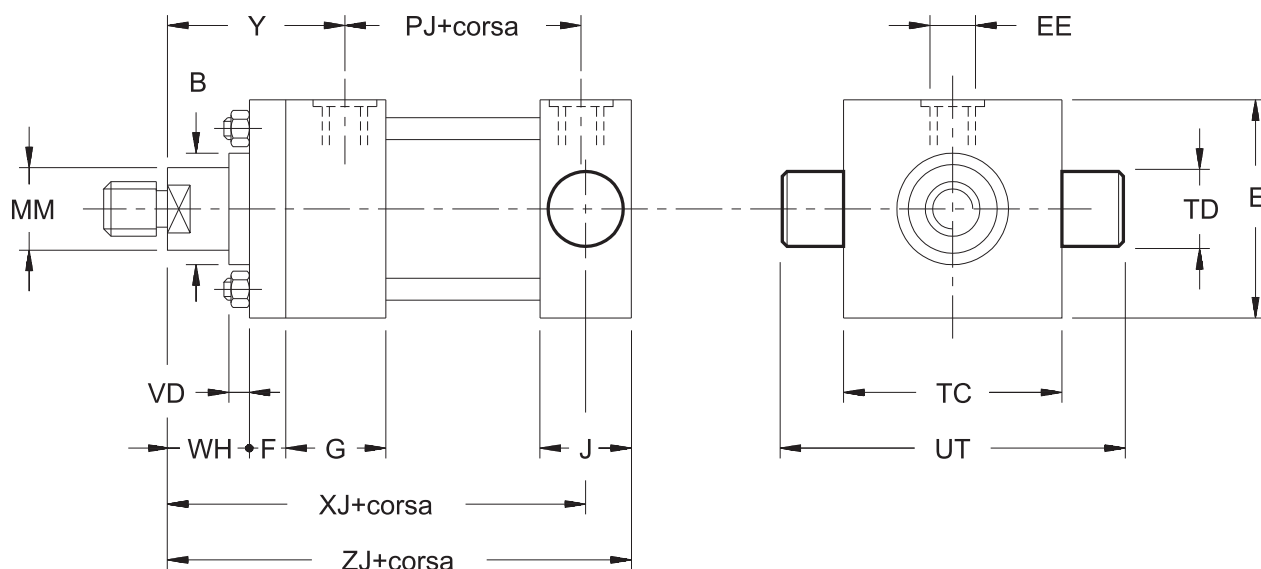
NOTA: Per gli alesaggi 25 e 32, la quota E, per la sola testata anteriore, deve essere maggiorata di 5 mm rispetto al valore indicato in tabella, sul lato bocca olio (quota non a norma ISO).

Dimensioni in mm

Alesaggio	MM Ø stelo	ØB f8	BD	E max	EE BSP	F	G	J	PJ	ØTD f8	TM	UM	UW	VD	WH	XV* min	XV max + corsa	Y	ZB	ZJ	corsa min
25	12 18	24 30	20	40 NOTA	1/4"	10	45	35	54	12	48	68	45	6	15	80	69	50	121	114	11
32	14 18 22	26 30 34	25	45 NOTA	1/4"	10	45	36	57	16	55	79	50	12 6 12	25	93	79	60	137	128	13
40	18 22 28	30 34 42	30	63	3/8"	10	55	45	74	20	76	108	70	6 12 10	25	105	93	62	166	153	12
50	22 28 36	34 42 50	40	75	1/2"	15	55	45	76	25	89	129	85	7 7 10	26	116	94	68	176	159	22
63	28 36 45	42 50 60	40	90	1/2"	15	55	45	80	32	100	150	95	7 10 14	33	123	103	71	185	168	20
80	36 45 56	50 60 72	45	115	3/4"	20	65	52	93	40	127	191	120	5 9 9	31	139	115	77	212	190	23
100	45 56 70	60 72 88	60	130	3/4"	22	69	55	101	50	140	220	130	7 7 10	35	156	118	82	225	203	38
125	56 70 90	72 88 108	70	165	1"	22	78	71	117	63	178	278	170	7 10 10	35	170	126	86	260	232	44
160	70 90 110	88 108 133	90	205	1"	25	86	63	130	80	215	341	205	7	32	188	137	86	279	245	51
200	90 110 140	108 133 163	110	245	1 1/4"	25	103	80	165	100	279	439	275	7	32	215	164	98	336	299	51

13 - DIMENSIONI DI INGOMBRO E DI INSTALLAZIONE ISO MT2

N OSCILLANTE POSTERIORE



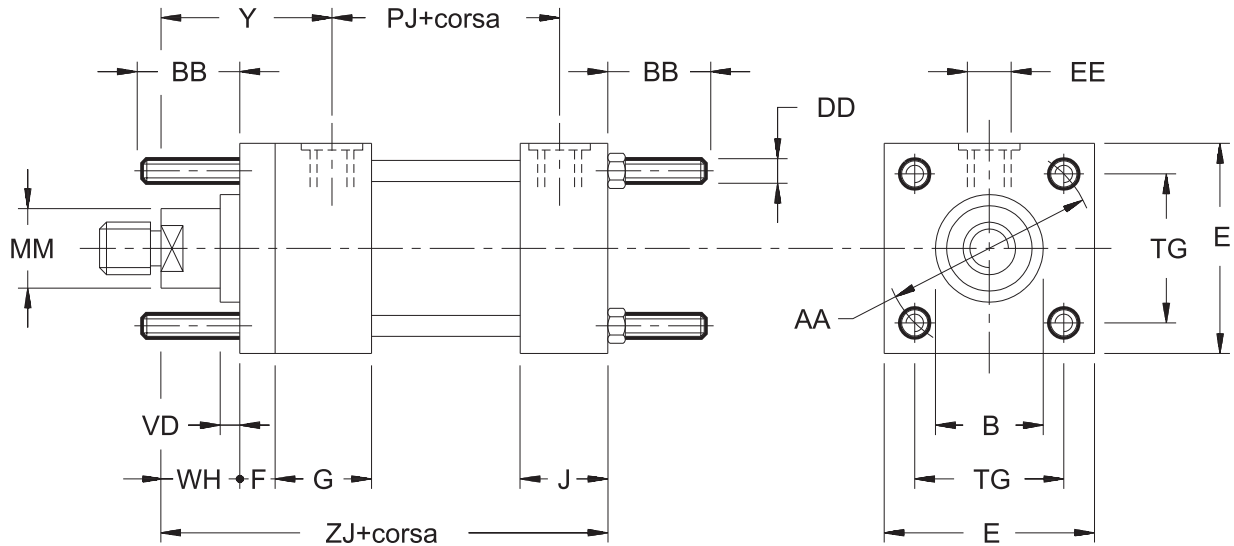
NOTA: Per gli alesaggi 25 e 32, la quota E, per la sola testata anteriore, deve essere maggiorata di 5 mm rispetto al valore indicato in tabella, sul lato bocca olio (quota non a norma ISO).

Dimensioni in mm

Alesaggio	MM Ø stelo	ØB f8	E max	EE BSP	F	G	J	PJ	ØTD f8	TC	UT	VD	WH	XJ	Y	ZJ
25	12 18	24 30	40 nota	1/4"	10	45	35	54	12	38	58	6	15	101	50	114
32	14 18 22	26 30 34	45 nota	1/4"	10	45	36	57	16	44	68	12 6 12	25	115	60	128
40	18 22 28	30 34 42	63	3/8"	10	55	45	74	20	63	95	6 12 10	25	134	62	153
50	22 28 36	34 42 50	75	1/2"	15	55	45	76	25	76	116	7 7 10	26	140	68	159
63	28 36 45	42 50 60	90	1/2"	15	55	45	80	32	89	139	7 10 14	33	149	71	168
80	36 45 56	50 60 72	115	3/4"	20	65	52	93	40	114	178	5 9 9	31	168	77	190
100	45 56 70	60 72 88	130	3/4"	22	69	68	101	50	127	207	7 7 10	35	187	82	216
125	56 70 90	72 88 108	165	1"	22	78	85	117	63	165	265	7 10 10	35	209	86	246
160	70 90 110	88 108 133	205	1"	25	86	95	130	80	203	329	7	32	230	86	277
200	90 110 140	108 133 163	245	1.1/4"	25	103	115	165	100	241	401	7	32	276	98	334

14 - DIMENSIONI DI INGOMBRO E DI INSTALLAZIONE ISO MX1-MX2-MX3

- P TIRANTI ANTERIORI MX3
- Q TIRANTI POSTERIORI MX2
- R TIRANTI ANTERIORI E POSTERIORI MX1



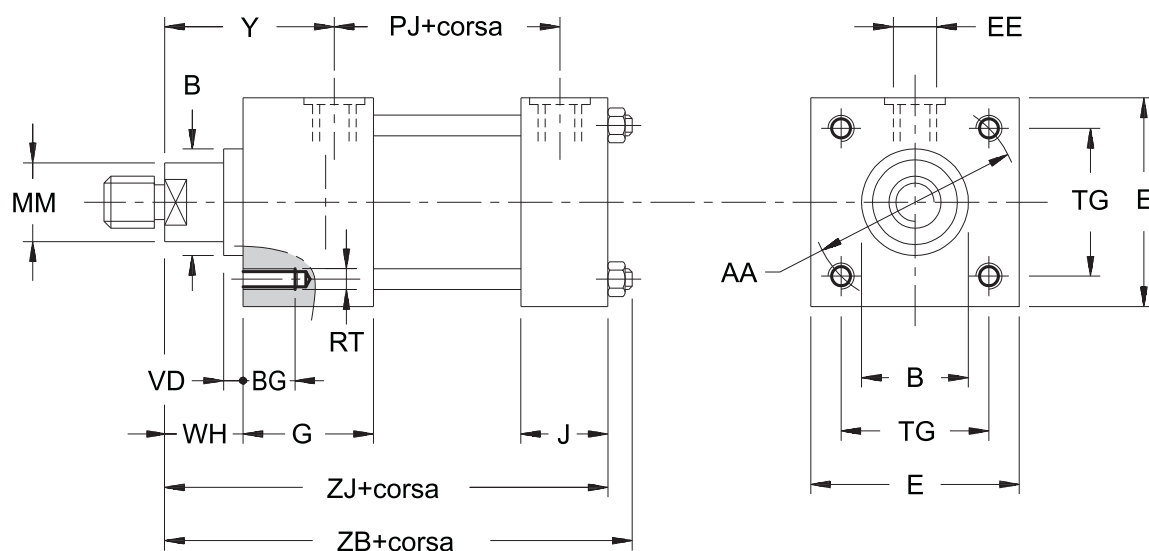
NOTA: Per gli alesaggi 25 e 32, la quota E, per la sola testata anteriore, deve essere maggiorata di 5 mm rispetto al valore indicato in tabella, sul lato bocca olio (quota non a norma ISO).

Dimensioni in mm

Alesaggio	MM Ø stelo	AA	ØB f8	BB	DD	E max	EE BSP	F	G	J	PJ	TG	VD	WH	Y	ZJ
25	12 18	40	24 30	19	M5x0.8	40 nota	1/4"	10	45	35	54	28.3	6	15	50	114
32	14 18 22	47	26 30 34	24	M6x1	45 nota	1/4"	10	45	36	57	33.2	12 6 12	25	60	128
40	18 22 28	59	30 34 42	35	M8x1	63	3/8"	10	55	45	74	41.7	6 12 10	25	62	153
50	22 28 36	74	34 42 50	46	M12x1.25	75	1/2"	15	55	45	76	52.3	7 7 10	26	68	159
63	28 36 45	91	42 50 60	46	M12x1.25	90	1/2"	15	55	45	80	64.3	7 10 14	33	71	168
80	36 45 56	117	50 60 72	59	M16x1.5	115	3/4"	20	65	52	93	82.7	5 9 9	31	77	190
100	45 56 70	137	60 72 88	59	M16x1.5	130	3/4"	22	69	55	101	96.9	7 7 10	35	82	203
125	56 70 90	178	72 88 108	81	M22x1.5	165	1"	22	78	71	117	125.9	7 10 10	35	86	232
160	70 90 110	219	88 108 133	92	M27x2	205	1"	25	86	63	130	154.9	7	32	86	245
200	90 110 140	269	108 133 163	115	M30x2	245	1.1/4"	25	103	80	165	190.2	7	32	98	299

15 - DIMENSIONI DI INGOMBRO E DI INSTALLAZIONE ISO MX5

T FORI FILETTATI ANTERIORI



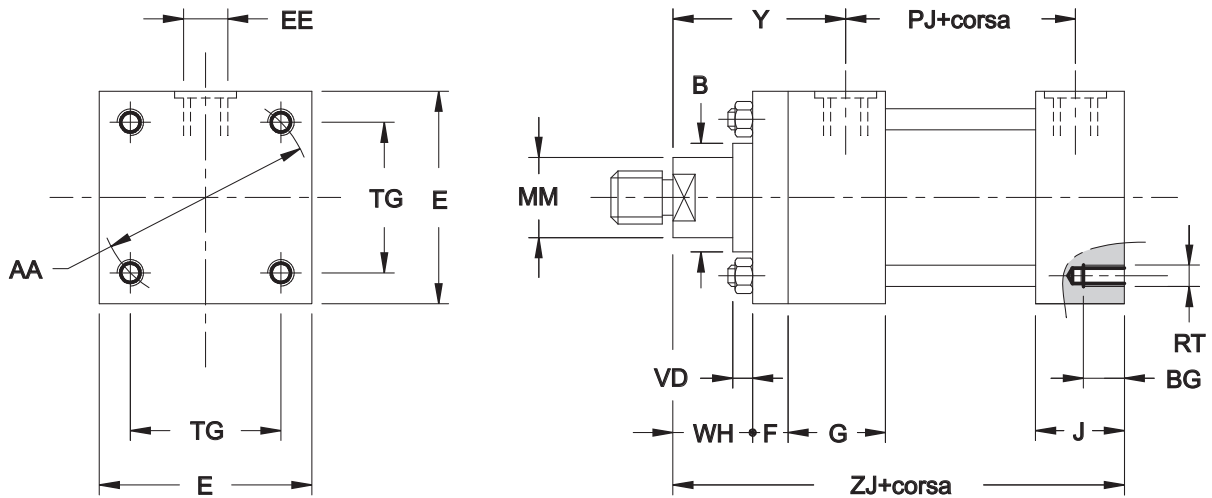
NOTA: Per gli alesaggi 25 e 32, la quota E, per la sola testata anteriore, deve essere maggiorata di 5 mm rispetto al valore indicato in tabella, sul lato bocca olio (quota non a norma ISO).

Dimensioni in mm

Alesaggio	MM Ø stelo	AA	ØB f8	BG	E max	EE BSP	G	J	PJ	RT	TG	VD	WH	Y	ZB	ZJ
25	12 18	40	24 30	8	40 NOTA	1/4"	45	35	54	M5x0.8	28.3	6	15	50	121	114
32	14 18 22	47	26 30 34	9	45 NOTA	1/4"	45	36	57	M6x1	33.2	12 6 12	25	60	137	128
40	18 22 28	59	30 34 42	12	63	3/8"	55	45	74	M8x1.25	41.7	6 12 10	25	62	166	153
50	22 28 36	74	34 42 50	18	75	1/2"	55	45	76	M12x1.75	52.3	7 7 10	26	68	176	159
63	28 36 45	91	42 50 60	18	90	1/2"	55	45	80	M12x1.75	64.3	7 10 14	33	71	185	168
80	36 45 56	117	50 60 72	24	115	3/4"	65	52	93	M16x2	82.7	5 9 9	31	77	212	190
100	45 56 70	137	60 72 88	24	130	3/4"	69	55	101	M16x2	96.9	7 7 10	35	82	225	203
125	56 70 90	178	72 88 108	27	165	1"	78	71	117	M22x2.5	125.9	7 10 10	35	86	260	232
160	70 90 110	219	88 108 133	32	205	1"	86	63	130	M27x3	154.9	7	32	86	279	245
200	90 110 140	269	108 133 163	40	245	1 1/4"	103	80	165	M30x3.5	190.2	7	32	98	336	299

16 - DIMENSIONI DI INGOMBRO E DI INSTALLAZIONE ISO MX6

U FORI FILETTATI POSTERIORI

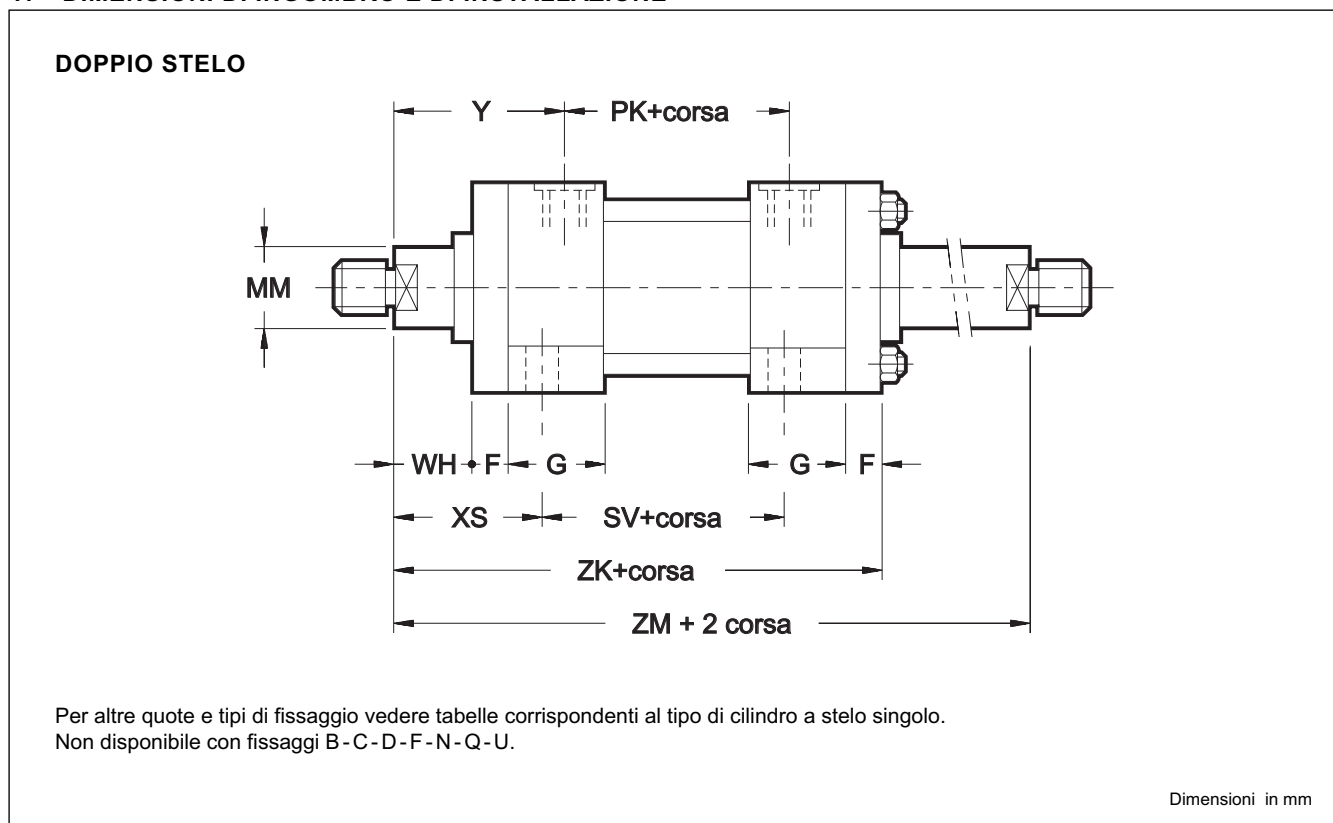


NOTA: Per gli alesaggi 25 e 32, la quota E, per la sola testata anteriore, deve essere maggiorata di 5 mm rispetto al valore indicato in tabella, sul lato bocca olio (quota non a norma ISO).

Dimensioni in mm

Alesaggio	MM Ø stelo	AA	ØB f8	BG	E max	EE BSP	F	G	J	PJ	RT	TG	VD	WH	Y	ZJ
25	12 18	40	24 30	8	40 nota	1/4"	10	45	35	54	M5x0.8	28.3	6	15	50	114
32	14 18 22	47	26 30 34	9	45 nota	1/4"	10	45	36	57	M6x1	33.2	12 6 12	25	60	128
40	18 22 28	59	30 34 42	12	63	3/8"	10	55	45	74	M8x1.25	41.7	6 12 10	25	62	153
50	22 28 36	74	34 42 50	18	75	1/2"	15	55	45	76	M12x1.75	52.3	7 7 10	26	68	159
63	28 36 45	91	42 50 60	18	90	1/2"	15	55	45	80	M12x1.75	64.3	7 10 14	33	71	168
80	36 45 56	117	50 60 72	24	115	3/4"	20	65	52	93	M16x2	82.7	5 9 9	31	77	190
100	45 56 70	137	60 72 88	24	130	3/4"	22	69	55	101	M16x2	96.9	7 7 10	35	82	203
125	56 70 90	178	72 88 108	27	165	1"	22	78	71	117	M22x2.5	125.9	7 10 10	35	86	232
160	70 90 110	219	88 108 133	32	205	1"	25	86	63	130	M27x3	154.9	7	32	86	245
200	90 110 140	269	108 133 163	40	245	1.1/4"	25	103	80	165	M30x3.5	190.2	7	32	98	299

17 - DIMENSIONI DI INGOMBRO E DI INSTALLAZIONE



Alesaggio	MM Ø stelo	F	G	PK	SV	WH	XS	Y	ZM	ZK
25	12 18	10	45	49	88	15	33	50	154	134
32	14 18 22	10	45	52	88	25	45	60	178	147
40	18 22 28	10	55	74	105	25	45	62	195	173
50	22 28 36	15	55	76	99	26	54	67	207	184
63	28 36 45	15	55	84	93	33	65	71	223	193
80	36 45 56	20	65	100	110	31	68	77	246	223
100	45 56 70	22	69	110	107	35	79	82	265	239
125	56 70 90	22	78	124	131	35	79	86	288	261
160	70 90 110	25	86	130	130	32	86	86	302	270
200	90 110 140	25	103	160	172	32	92	98	356	324

NOTA: i cilindri a doppio stelo sono realizzati con due steli separati, fissati tra loro per mezzo di filettatura. In conseguenza a questo tipo di fissaggio, lo stelo che tra i due ha filettatura femmina è meno resistente rispetto all'altro.

Per permettere l'identificazione dello stelo più robusto viene apposta la marcatura "M" sulla sua estremità.

Si raccomanda di utilizzare lo stelo più debole per le applicazioni meno gravose.

18 - SCELTA DEL DIAMETRO DELLO STELO

Per garantire una adeguata stabilità, i cilindri devono essere verificati al carico di punta seguendo il sottostante modello di calcolo semplificato:

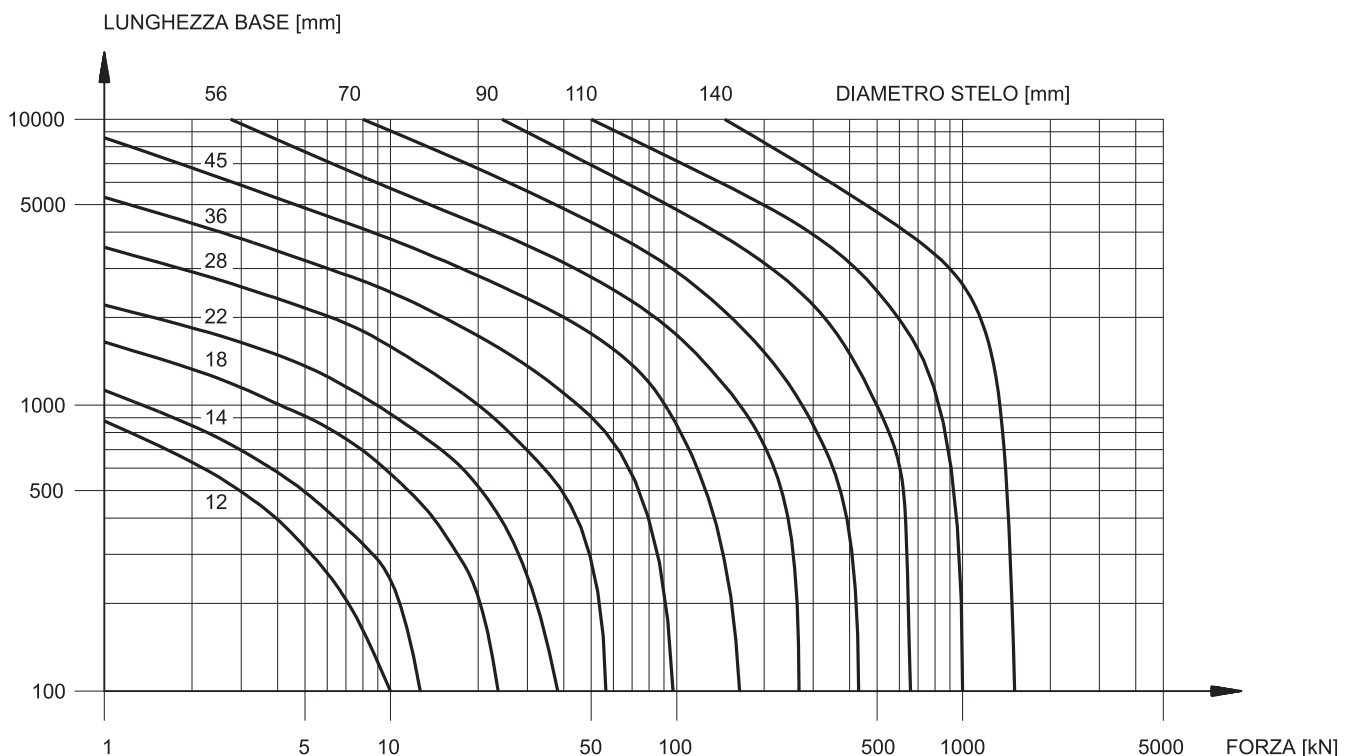
- Stabilire dalla tabella, in funzione del tipo di fissaggio, il fattore di corsa.
- Calcolare la lunghezza base moltiplicando la corsa utile per il fattore di corsa.

- Calcolare la forza di spinta moltiplicando la sezione totale del cilindro per la pressione di lavoro.
- Trovare sul diagramma il punto di intersezione della forza di spinta e della lunghezza base.
- Individuare il diametro minimo stelo sulla curva soprastante il punto di intersezione precedentemente trovato.

I cilindri con stelo di diametro inferiore a quello ricavato dal diagramma non garantiscono una sufficiente rigidità.

Tipo di fissaggio	Collegamento stelo	Montaggio	Fattore di corsa
A-P-R-T	Fisso e supportato		2
	Fisso e guidato rigidamente		0.5
	Snodato e guidato rigidamente		0.7
B-Q-U	Fisso e supportato		4
	Fisso e guidato rigidamente		1
	Snodato e guidato rigidamente		1.5
H	Snodato e guidato rigidamente		1

Tipo di fissaggio	Collegamento stelo	Montaggio	Fattore di corsa
C-D-F-N	Snodato e supportato		4
	Snodato e guidato rigidamente		2
G	Fisso e supportato		2
	Fisso e guidato rigidamente		0.5
	Snodato e guidato rigidamente		0.7
L	Snodato e supportato		3
	Snodato e guidato rigidamente		1.5



19 - FORZE TEORICHE

Forza in spinta

$$F_s = P \cdot A_t$$

Forza in tiro

$$F_t = P \cdot A_a$$

F_s = Forza in spinta in N

F_t = Forza in tiro in N

A_t = Area totale in mm^2

A_a = Area anulare in mm^2

P = Pressione in MPa

1 bar = 0.1 MPa

1 kgf = 9.81 N

Alesaggio mm	Ø stelo mm	Area totale mm^2	Area anulare mm^2
25	12	491	378
	18		236
32	14	804	650
	18		550
	22		424
40	18	1 257	1 002
	22		876
	28		641
50	22	1 964	1 583
	28		1 348
	36		946
63	28	3 117	2 502
	36		2 099
	45		1 527
80	36	5 027	4 009
	45		3 437
	56		2 564
100	45	7 854	6 264
	56		5 391
	70		4 006
125	56	12 272	9 809
	70		8 424
	90		5 910
160	70	20 106	16 258
	90		13 744
	110		10 603
200	90	31 416	25 054
	110		21 913
	140		16 022

20 - VELOCITÀ TEORICHE

Schema 1

Illustra l'impiego tradizionale di un cilindro: il fluido viene inviato alternativamente, a mezzo di distributore, nella camera anteriore mentre la camera posteriore è a scarico o viceversa.

Per calcolare la velocità e la forza si procede come segue:

Velocità con stelo in uscita

$$V = \frac{Q \cdot 1000}{A_t \cdot 60}$$

Velocità con stelo in entrata

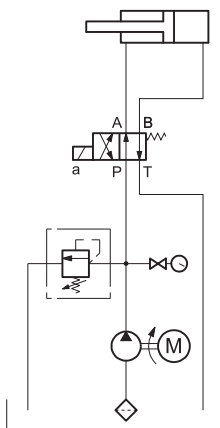
$$V = \frac{Q \cdot 1000}{A_a \cdot 60}$$

Forza con stelo in uscita

$$F = P \cdot A_t$$

Forza con stelo in entrata

$$F = P \cdot A_a$$



Schema 2

Quando nell'impianto sono richieste elevate velocità con forze relativamente modeste, si consiglia l'alimentazione dei cilindri con il circuito rigenerativo. Lo schema 2 illustra il più semplice di questi circuiti.

La camera anulare è sempre in collegamento con la pompa, mentre la camera grande è collegata alternativamente con la pompa, quindi lo stelo fuoriesce per differenza delle aree (essendo le due camere alimentate con uguale pressione) oppure con lo scarico, ed allora lo stelo rientra.

Per calcolare la velocità e la forza si procede come segue:

Velocità con stelo in uscita

$$V = \frac{Q \cdot 1000}{A_s \cdot 60}$$

Velocità con stelo in entrata

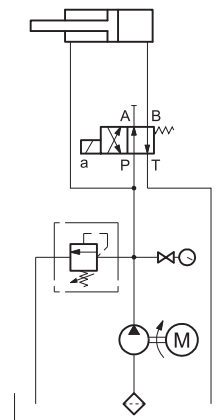
$$V = \frac{Q \cdot 1000}{A_a \cdot 60}$$

Forza con stelo in uscita

$$F = P \cdot A_s$$

Forza con stelo in entrata

$$F = P \cdot A_a$$



V = Velocità in m/s

Q = Portata in l/min

A_t = Area totale (area pistone) in mm^2

A_a = Area anulare ($A_t - A_s$) in mm^2

F = Forza in N

P = Pressione in MPa

A_s = Area stelo ($A_t - A_a$) in mm^2

Q_d = Portata attraverso il distributore (Q +portata di ritorno dalla camera piccola) in l/min

1 bar = 0.1 MPa

1 kgf = 9.81 N

NOTA: Nei circuiti rigenerativi è molto importante la scelta della grandezza del distributore. La portata che passa attraverso il distributore si calcola con la seguente formula:

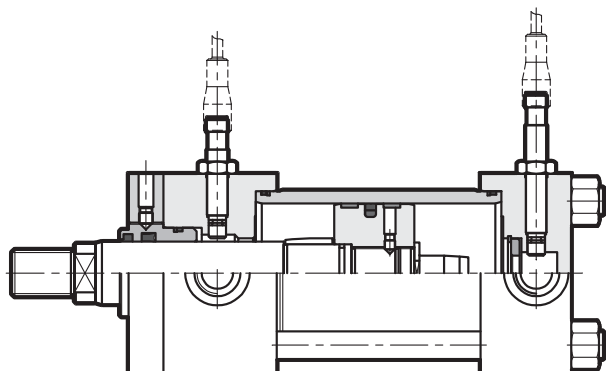
$$Q_d = \frac{V \cdot A_t \cdot 60}{1000}$$

**21 - MASSE**

Alesaggio	Ø stelo	Massa per corsa nulla						Massa per 10 mm di corsa
		Tipo di fissaggio						
		P-Q-R-T-U	G	A-B	C-D-F	H-N	L	
mm	mm	kg	kg	kg	kg	kg	kg	kg
25	12	1.2	1.3	1.4	1.4	1.4	1.5	0.04
	18	1.2	1.3	1.4	1.4	1.4	1.5	0.06
32	14	1.6	1.8	1.9	1.9	1.7	1.9	0.06
	18	1.6	1.8	1.9	1.9	1.7	1.9	0.07
	22	1.7	1.8	1.9	1.9	1.7	1.9	0.08
40	18	3.7	3.9	4.6	4.2	3.9	4.6	0.1
	22	3.7	3.9	4.6	4.2	3.9	4.6	0.11
	28	3.8	4	4.7	4.3	4	4.7	0.12
50	22	5.9	6.4	7.1	7.1	6.3	7.9	0.14
	28	6	6.5	7.2	7.2	6.4	8	0.17
	36	6.1	6.6	7.3	7.3	6.5	8.1	0.18
63	28	8.5	9.7	10	10.1	8.8	10.5	0.19
	36	8.6	9.8	10.1	10.3	8.9	10.6	0.22
	45	8.7	9.9	10.2	10.4	9.1	10.7	0.26
80	36	16	17.2	18.8	19.5	16.6	19	0.27
	45	16.2	17.4	19	19.6	16.7	20	0.32
	56	16.3	17.6	19.1	19.8	16.9	22	0.39
100	45	22	23	25	28.1	22.8	26	0.4
	56	22.5	24	25.5	28.5	23.1	27	0.48
	70	23	25	26	29	23.4	28	0.58
125	56	41.5	44	47.5	53	42.5	48	0.65
	70	42.5	44.5	48	54	43	49	0.76
	90	44	45	49	55	44	50	0.96
160	70	69	72	79	89.5	71	84	1
	90	70	73	80	91	72	85	1.2
	110	71	74	81	92	72.5	86	1.4
200	90	122	128.5	137	157	127	152	1.6
	110	123	129.5	139	158	128.5	153	1.8
	140	124	131	140	159	129.5	155	2.2

22 - FINE CORSA DI PROSSIMITÀ

È possibile fornire cilindri con sensori induttivi di prossimità di tipo PNP e con uscita di tipo normalmente aperta, montati sulla testata e sul fondo, che forniscono un segnale elettrico quando il pistone raggiunge la posizione di finecorsa.



Sono disponibili per tutti i tipi di fissaggio dei cilindri, a partire dall'alesaggio Ø40, con le seguenti limitazioni:

alesaggio Ø40:

fissaggio A-H disponibile solo sul fondo
fissaggio B-N disponibile solo su testata anteriore

alesaggio Ø50

fissaggio H disponibile solo sul fondo
fissaggio N disponibile solo su testata anteriore

alesaggi Ø80 e Ø100

fissaggio N disponibile solo su testata anteriore

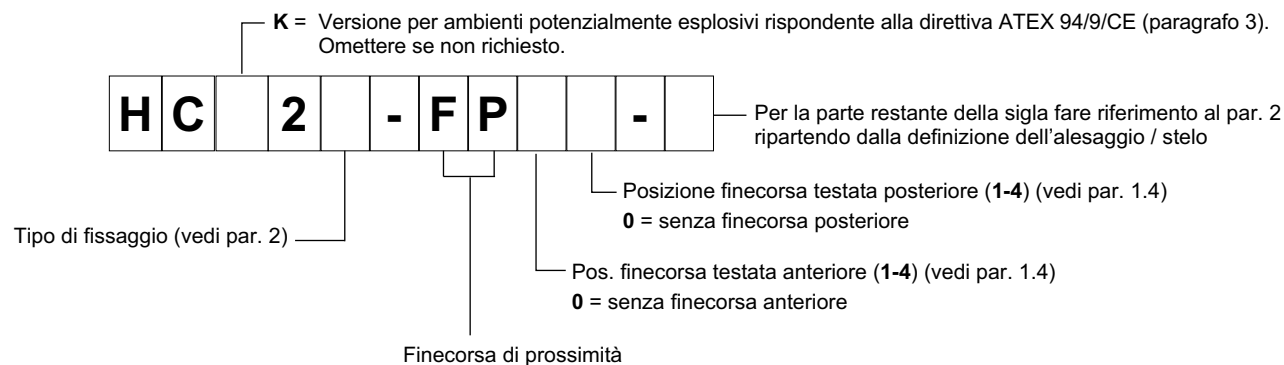
alesaggi Ø125/56, Ø160 e Ø200

fissaggio A disponibile solo sul fondo
fissaggio B disponibile solo su testata anteriore

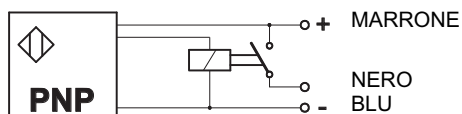
Per il funzionamento del sistema bisogna equipaggiare i cilindri con frenature di fine corsa.

Questi sensori possono essere utilizzati solo per fornire il segnale di commutazione e non per comandare dei carichi.

22.1 - Codice di identificazione



22.2 - Caratteristiche tecniche e collegamento elettrico



Tensione nominale	V CC	24
Campo tensione di alimentazione	V CC	10 ÷ 30
Corrente assorbita	mA	200
Uscita	contatto normalmente aperto	
Protezioni elettriche	inversione di polarità cortocircuito extratensione	
Connessione elettrica	a connettore	
Pressione operativa massima	bar	500
Campo temperatura di esercizio	°C	-25 / +80
Classe di protezione a norme CEI EN 60529 (ag. atmosferici)	IP68	
Indicazione luminosa di posizione del cursore	NO (presente sul connettore)	

22.3 - Connettori

I connettori per i finecorsa di prossimità dei cilindri HC2 devono essere ordinati separatamente.

codice: ECM3S/M12L/10

NOTA: questi connettori non sono idonei all'utilizzo per i cilindri certificati ATEX. I connettori da montare su cilindri certificati ATEX sono descritti al paragrafo 3.5.

Connettore M12x1 precablato - IP68
Cavo a 3 conduttori 0,34 mm² - lunghezza mt. 5
materiale del cavo: poliuretano (resistente agli oli)

Sul connettore sono presenti due led, uno verde e uno giallo.

VERDE: Alimentazione del connettore.

Il led si accende quando il connettore è alimentato.

GIALLO: Indicazione di posizione.

ON - Pistone a fine corsa

OFF - Pistone non a fine corsa.

23 - SENSORI MAGNETICI

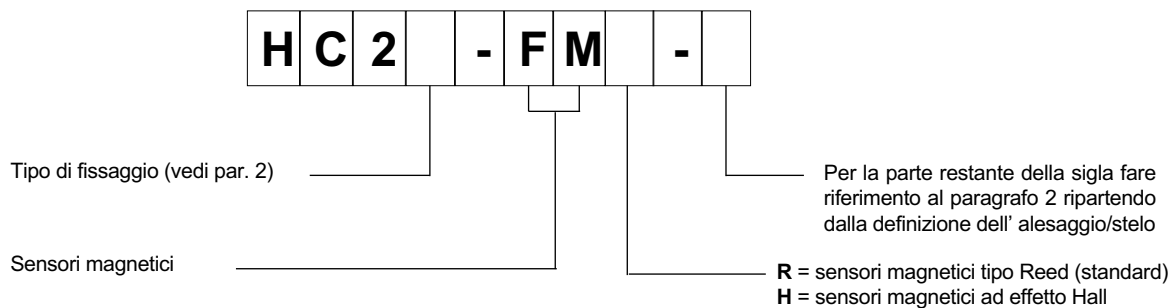
È possibile fornire cilindri con sensori magnetici regolabili sulla lunghezza dei tiranti, che permettono di avere la lettura di qualsiasi posizione del pistone, sia intermedia sia di fine corsa. La “zona di commutazione” di questi sensori può raggiungere circa i 30 + 40 mm, in relazione alla velocità del pistone e all’alesaggio del cilindro. Pertanto se l’esigenza del cliente è quella di leggere con precisione solo il segnale in corrispondenza della posizione di fine corsa e non di qualsiasi altra posizione, è consigliabile utilizzare i finecorsa di prossimità (vedi par. 22) anziché i sensori magnetici.

I sensori magnetici sono disponibili per cilindri con alesaggio dal Ø25 al Ø125 compresi. Per cilindri con corse inferiori agli 80 mm e per cilindri con fissaggio oscillante centrale, consigliamo di consultare il nostro Ufficio Tecnico, poiché per alcuni tipi di utilizzo potrebbero verificarsi dei problemi di magnetizzazione di parti del cilindro, che comprometterebbero il corretto funzionamento del sistema. Raccomandiamo inoltre di utilizzare questi cilindri con pressione di funzionamento inferiore ai 160 bar (esente da picchi) e di non farli lavorare come fermo meccanico, ma prevedere 15 + 20 mm di corsa in più del necessario.

I cilindri sono forniti comprensivi di n° 2 sensori magnetici, già montati sui tiranti, che possono essere di due tipi:

- sensori magnetici Reed (**standard**): sono sensori con contatto normalmente aperto, che commutano sfruttando il campo magnetico generato dall’anello in plastoferrite inserito nel pistone. Hanno una lunga vita elettrica ed una potenza di commutazione che permette di comandare direttamente dei carichi.
- sensori magnetici ad effetto Hall: sono sensori che rilevano la variazione della tensione generata dal passaggio del pistone tramite un semiconduttore elettronico normalmente aperto di tipo PNP. Data l’assenza di parti in movimento all’interno dei sensori, garantiscono una vita elettrica molto più lunga rispetto ai sensori di tipo Reed, un’alta sensibilità e affidabilità di commutazione. Al contrario dei sensori di tipo Reed, questi sensori possono essere utilizzati solo per fornire il segnale di commutazione e non per comandare dei carichi.

23.1 - Codice di identificazione



23.2 - Assemblaggio e dimensioni di ingombro

1	Vite di bloccaggio staffa
2	Staffa di fissaggio al tirante
3	Vite di bloccaggio sensore
4	Sensore magnetico

Sensori tipo Reed per alesaggio Ø25 e Ø32 e sensori ad effetto Hall

Sensori tipo Reed per alesaggio Ø40 ÷ Ø125

23.3 - Caratteristiche tecniche e collegamento elettrico

Sensori Reed (FMR)

		Sensore Reed senza connettore (per alesaggi 25 e 32)	Sensore Reed con connettore (per alesaggi 40, 50, 63, 80, 100 e 125)
Versione sensore		Reed	Reed
Contatto		normalmente aperto	normalmente aperto
Potenza massima	W	20	50
Tensione massima	V ac/dc	130	250
Tensione minima	V ac/dc	3	3
Caduta tensione	V	2,5	2,5
Corrente massima	mA	300	1000
Collegamento		2 fili	2 fili
Connessione		cavo (L=2 m)	connettore (con cavo L=2 m)
Sezione cavo	mm ²	0,25	0,25
Varistore	V	-	250
Materiale guaina		PVC	PVC
Indicazione contatto		led rosso	led rosso
Campo temperatura di esercizio	°C	-20 ÷ +80	-20 ÷ +80



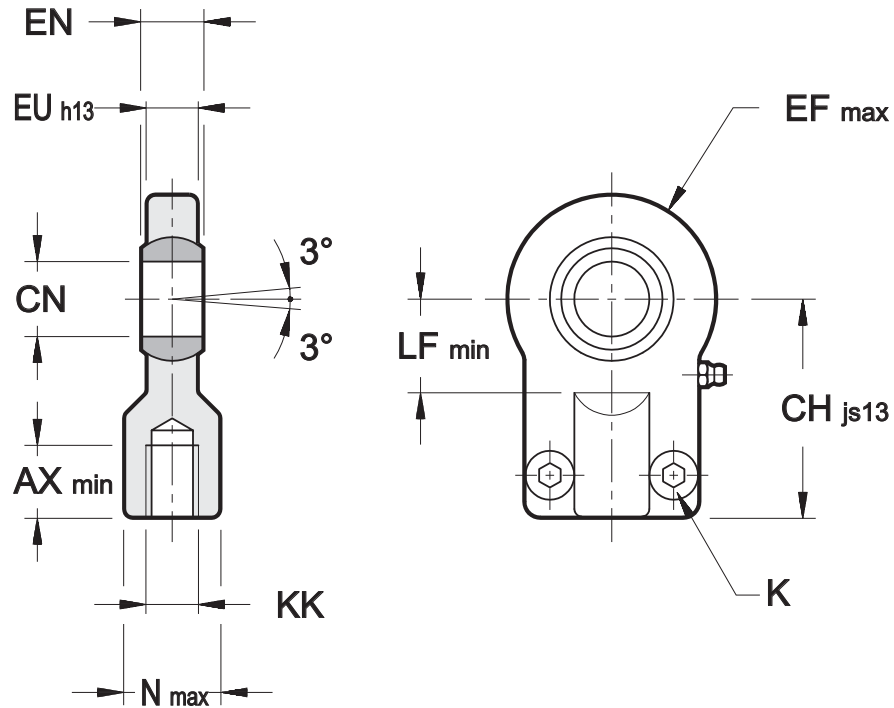
Sensori effetto Hall (FMH)

		Effetto Hall
Versione sensore		Effetto Hall
Contatto		normalmente aperto
Tipologia sensore		PNP
Tensione massima	V ac/dc	30
Tensione minima	V ac/dc	10
Caduta tensione	V	0,5
Corrente massima	mA	200
Collegamento		3 fili
Connessione		cavo (L=2 m)
Sezione cavo	mm ²	0,14
Materiale guaina		PVC
Indicazione contatto		led rosso
Campo temperatura di esercizio	°C	-20 ÷ +80



24 - DIMENSIONI DI INGOMBRO E DI INSTALLAZIONE

SNODO SFERICO ISO 8133 / DIN24555



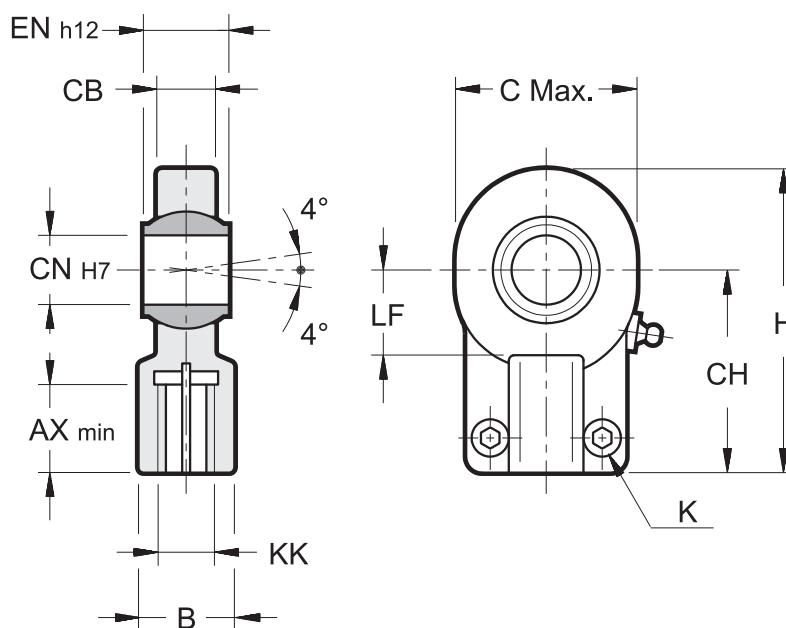
NOTA: Sulla taglia SSF-12 l'ingrassatore non è previsto. Sulle taglie SSF-14 e SSF-18 l'immissione del lubrificante avviene tramite un foro.

Dimensioni in mm

Tipo	Ø stelo cilindro		AX min	CH js13	Ø CN	EF max	EN	EU h13	KK	LF min	N max	Vite K UNI 5931	Coppia viti di serraggio Nm	Carico max kN	Massa kg
	filetto standard	filetto leggero													
SSF-12	12	18	15	42	12 ⁰ _{-0.008}	20	10 ⁰ _{-0.12}	8	M10x1.25	16	17	M6x14	10	8	0.2
SSF-14	14	22	17	48	16 ⁰ _{-0.008}	22.5	14 ⁰ _{-0.12}	11	M12x1.25	20	21	M6x14	10	12.5	0.3
SSF-18	18	28	19	58	20 ⁰ _{-0.010}	27.5	16 ⁰ _{-0.12}	13	M14x1.5	25	25	M8x18	25	20	0.4
SSF-22	22	36	23	68	25 ⁰ _{-0.010}	32.5	20 ⁰ _{-0.12}	17	M16x1.5	30	30	M8x18	25	32	0.7
SSF-28	28	45	29	85	30 ⁰ _{-0.010}	40	22 ⁰ _{-0.12}	19	M20x1.5	35	36	M10x20	49	50	1.2
SSF-36	36	56	37	105	40 ⁰ _{-0.012}	50	28 ⁰ _{-0.12}	23	M27x2	45	45	M10x25	49	80	2.2
SSF-45	45	70	46	130	50 ⁰ _{-0.012}	62.5	35 ⁰ _{-0.12}	30	M33x2	58	55	M12x30	86	125	4.2
SSF-56	56	90	57	150	60 ⁰ _{-0.015}	80	44 ⁰ _{-0.15}	38	M42x2	68	68	M16x40	210	200	8.3
SSF-70	70	110	64	185	80 ⁰ _{-0.015}	102.5	55 ⁰ _{-0.15}	47	M48x2	92	90	M20x50	410	320	19
SSF-90	90	140	86	240	100 ⁰ _{-0.020}	120	70 ⁰ _{-0.20}	57	M64x3	116	110	M24x60	710	500	28

25 - DIMENSIONI DI INGOMBRO E DI INSTALLAZIONE

SNODO SFERICO ISO 6982 / DIN 24338

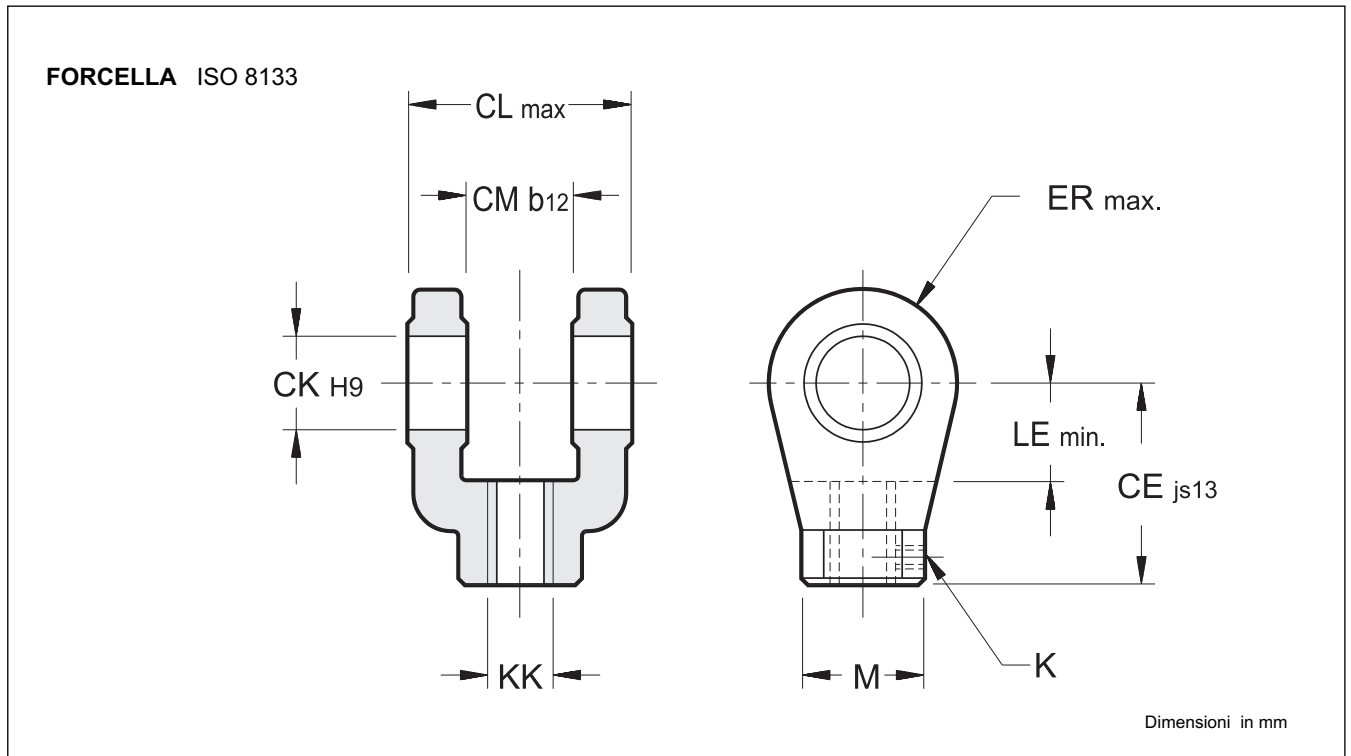


NOTA: Sulla taglia LSF-14 l'ingrassatore non è previsto. Sulla taglia LSF-18 l'immissione del lubrificante avviene tramite un foro.

Dimensioni in mm

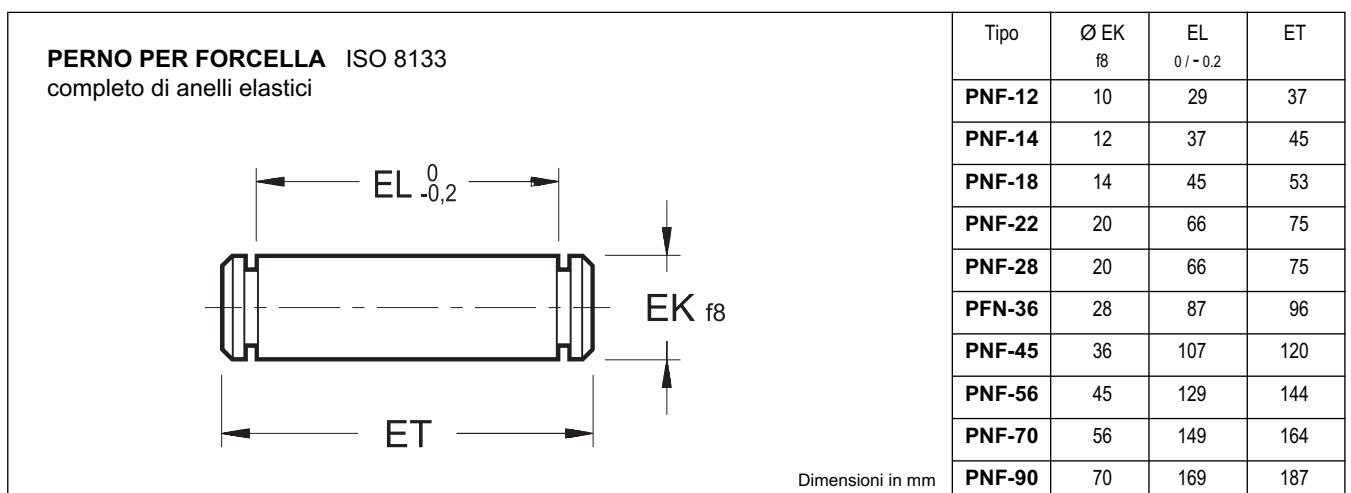
Tipo	Ø stelo		AX min	B	C max	CB	CH	Ø CN H7	EN h12	H	KK	LF	vite K UNI 5931	Coppia di serr. viti Nm	Carico max kN	Massa kg
	filetto standard	filetto leggero														
LSF-14	14	22	17	16	32	11	38	12	12	54	M12x1.25	14	M5x16	6	10.8	0.10
LSF-18	18	28	19	21	40	14	44	16	16	64	M14x1.5	20	M6x14	10	17.6	0.21
LSF-22	22	36	23	25	47	18	52	20	20	75	M16x1.5	22	M8x20	25	30	0.35
LSF-28	28	45	29	30	58	22	65	25	25	96	M20x1.5	27	M8x20	25	48	0.62
LSF-36	36	56	37	38	71	28	80	32	32	119	M27x2	32	M10x25	49	67	1.17
LSF-45	45	70	46	47	90	33	97	40	40	146	M33x2	41	M10x30	49	100	2.15
LSF-56	56	90	57	58	109	41	120	50	50	180	M42x2	50	M12x35	86	156	3.75
LSF-70	70	110	64	70	132	53	140	63	63	212	M48x2	62	M16x40	210	255	7.00
LSF-90	90	140	86	90	170	67	180	80	80	271	M64x3	78	M20x50	410	400	13.8

26 - DIMENSIONI DI INGOMBRO E DI INSTALLAZIONE



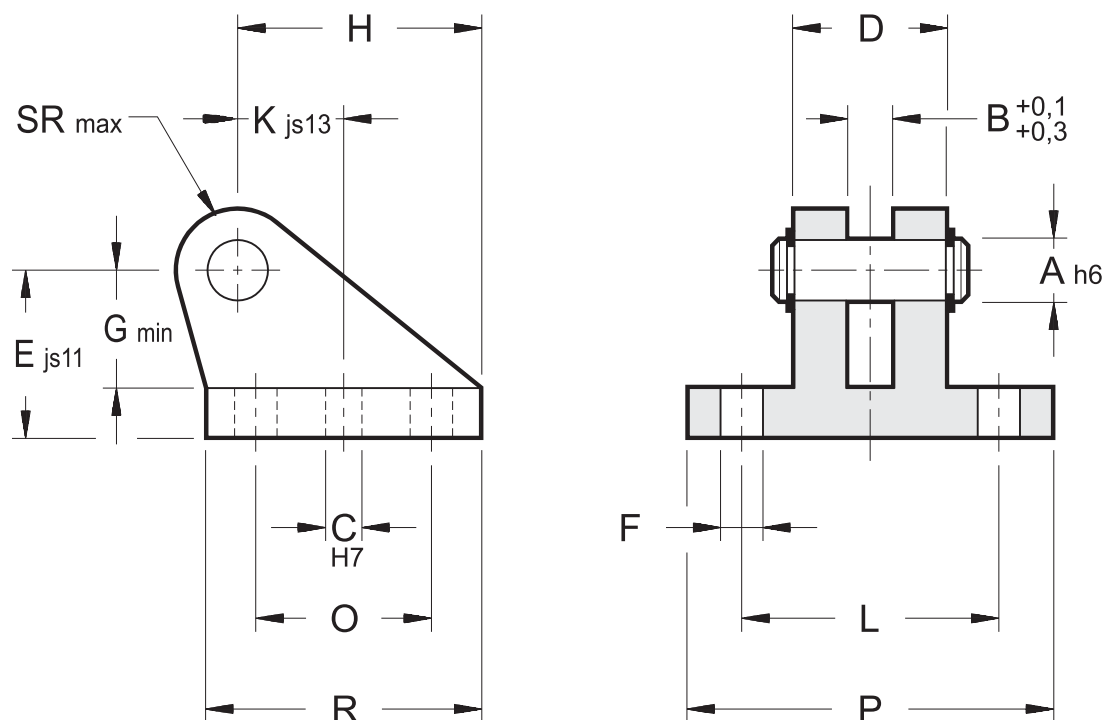
Tipo	Ø stelo cilindro		M	CE	Ø CK	CL	CM	ER	KK	LE	grano K	Carico max kN	Massa kg
	filetto standard	filetto leggero											
FRC-12	12	18	19	32	10	26	12	12	M10x1.25	13	M5x5	8	0.1
FRC-14	14	22	21	36	12	34	16	17	M12x1.25	19	M5x5	12.5	0.2
FRC-18	18	28	21	38	14	42	20	17	M14x1.5	19	M5x5	20	0.2
FRC-22	22	36	32	54	20	62	30	29	M16x1.5	32	M6x6	32	0.5
FRC-28	28	45	32	60	20	62	30	29	M20x1.5	32	M6x6	50	1
FRC-36	36	56	40	75	28	83	40	34	M27x2	39	M6x6	80	1.8
FRC-45	45	70	55	99	36	103	50	50	M33x2	54	M8x8	125	3.7
FRC-56	56	90	56	113	45	123	60	53	M42x2	57	M8x8	200	5.6
FRC-70	70	110	75	126	56	143	70	59	M48x2	63	M12x12	320	9.3
FRC-90	90	140	95	168	70	163	80	78	M64x3	83	M12x12	500	20

27 - DIMENSIONI DI INGOMBRO E DI INSTALLAZIONE



28 - DIMENSIONI DI INGOMBRO E DI INSTALLAZIONE

FLANGIA A FORCELLA PER SNODO SFERICO DIN 24554
(completa di perno e di anelli elastici)

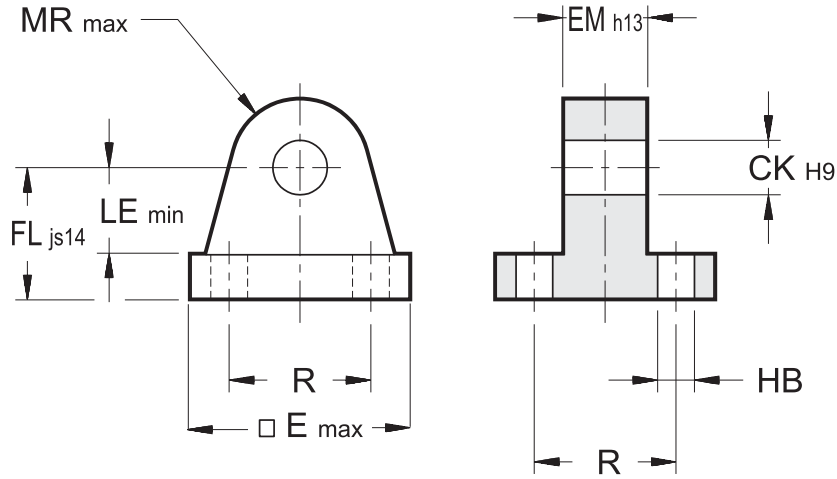


Dimensioni in mm

Tipo	Alesaggio cilindro	ØA h6	B +0,1 +0,3	ØC H7	D	E js11	ØF	G min	H	K js13	L	O	P	R	SR max	Carico max kN	Massa kg
FLF-25	25	12	10	8	30	40	9	28	56	26	55	40	75	60	12	8	0.5
FLF-32	32	16	14	10	40	50	11	37	74	34	70	55	95	80	16	12.5	1
FLF-40	40	20	16	12	50	55	14	39	80	35	85	58	120	90	20	20	1.7
FLF-50	50	25	20	12	60	65	16	48	98	43	100	70	140	110	25	32	2.7
FLF-63	63	30	22	16	70	85	18	62	120	52	115	90	160	135	30	50	5.2
FLF-80	80	40	28	20	80	100	22	72	148	63	135	120	190	170	40	80	9.3
FLF-100	100	50	35	25	100	125	30	90	190	82	170	145	240	215	50	125	18.5
FLF-125	125	60	44	40	120	150	39	108	225	95	200	185	270	260	60	200	35
FLF-160	160	80	55	40	160	190	45	140	295	125	240	260	320	340	80	320	63
FLF-200	200	100	70	45	200	210	48	150	335	135	300	300	400	400	100	500	110

29 - DIMENSIONI DI INGOMBRO E DI INSTALLAZIONE

FLANGIA AD OCCHIOLO ISO 8133



Dimensioni in mm

Tipo	Alesaggio cilindro	ØCK H9	E max	EM h13	FL js14	ØHB	LE min	MR max	R	Carico max kN	Massa kg
FLC-25	25	10	40	12	23	5.5	13	12	28.3	8	0.3
FLC-32	32	12	45	16	29	6.6	19	17	32.2	12.5	0.5
FLC-40	40	14	63	20	29	9	19	17	41.7	20	0.9
FLC-50	50	20	75	30	48	13.5	32	29	52.3	32	1.3
FLC-63	63	20	90	30	48	13.5	32	29	64.3	50	1.9
FLC-80	80	28	115	40	59	17.5	39	34	82.7	80	4
FLC-100	100	36	130	50	79	17.5	54	50	96.9	125	6.3
FLC-125	125	45	165	60	87	24	57	53	125.9	200	11.4
FLC-160	160	56	205	70	103	30	63	59	154.9	320	20
FLC-200	200	70	245	80	132	33	82	78	190.2	500	38

30 - CODICE DI IDENTIFICAZIONE KIT DI GUARNIZIONI

S K / H C 2 - / / - / 20

Seal kit _____

Alesaggio (mm) _____

Stelo (mm) _____

N. di serie riportato sul cilindro _____

Tipo di guarnizioni:
K = standard (nitrile + poliuretano)
M = basso attrito (nitrile + PTFE)
V = alta temperatura (viton + PTFE)

Doppio stelo (omettere se non richiesto) _____

NOTA: il kit comprende tutte le guarnizioni sostituibili in un cilindro completo di frenature.



HC2
SERIE 20



DIPLOMATIC OLEODINAMICA S.p.A.
20015 PARABIAGO (MI) • Via M. Re Depaolini 24
Tel. +39 0331.895.111
Fax +39 0331.895.339
www.diplomatic.com • e-mail: sales.exp@diplomatic.com

