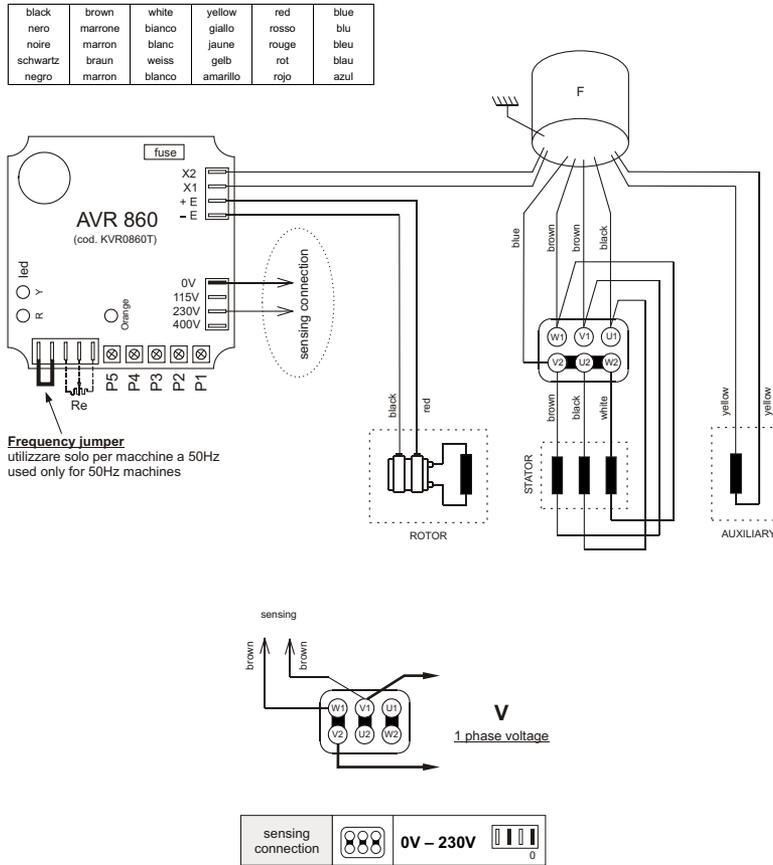


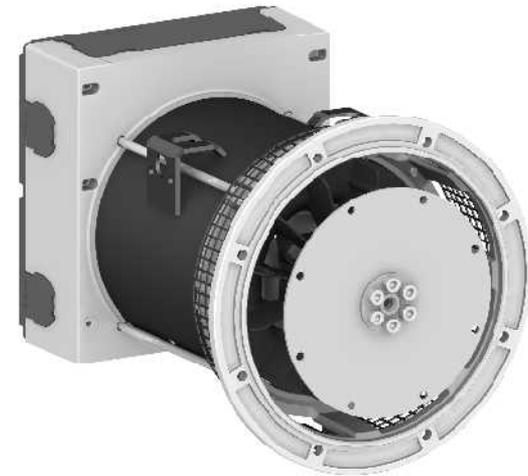
Schema di collegamento - Wiring diagram - Schema des connexions
Anschlussschema - Esquema de conexiones



Alternatori Monofase con AVR
Single-phase Alternators with AVR
Alternateurs Monophasés avec AVR
Einphasegeneratoren mit AVR
Alternadores Monofasicos con AVR

MR 132

MANUALE D'USO E MANUTENZIONE
USE AND MAINTENANCE MANUAL
MANUEL POUR L'ENTRETIEN ET LA MANUTENTION
HANDBUCH FÜR DIE BEDIENUNG UND WARTUNG
MANUAL PARA EL USO Y MANTENIMIENTO



Dati Tecnici - Technical Data - Données Techniques
Technische Daten - Datos Técnicos

	S _n		resistenze avvolgimenti (20°C) winding resistances (20°C)					dati eccitazione excitation data			
	50Hz kVA	60Hz kVA	230-240V 50Hz		230-240V 60Hz *		rotor Ω	vuoto no-load		pieno carico full load	
			stator Ω	aux Ω	stator Ω	aux Ω		V ₀ dc	I ₀ dc	V dc	I dc
MR132 SA/4	8	10	0,68	0,68	0,48	0,48	13,9	30	2,1	102	6,1
MR132 SB/4	10	13	0,50	0,50	0,35	0,35	13,1	29	2,2	101	6,4
MR132 MA/4	13	16	0,31	0,31	0,22	0,22	12,9	30	2,3	102	6,6
MR132 LB/4	16	20	0,19	0,19	0,14	0,14	16,0	35	2,1	117	6,1

Nuova Saccardo Motori Srl
Via Lazio, 5
36015 Schio (Vicenza) - Italy

tel: +39 0445 595888
fax: +39 0445 595800

www.nsmgenerators.com
info@nsmgenerators.com

Schema di collegamento - Wiring diagram - Schema des connexions
Anschlussschema - Esquema de conexiones

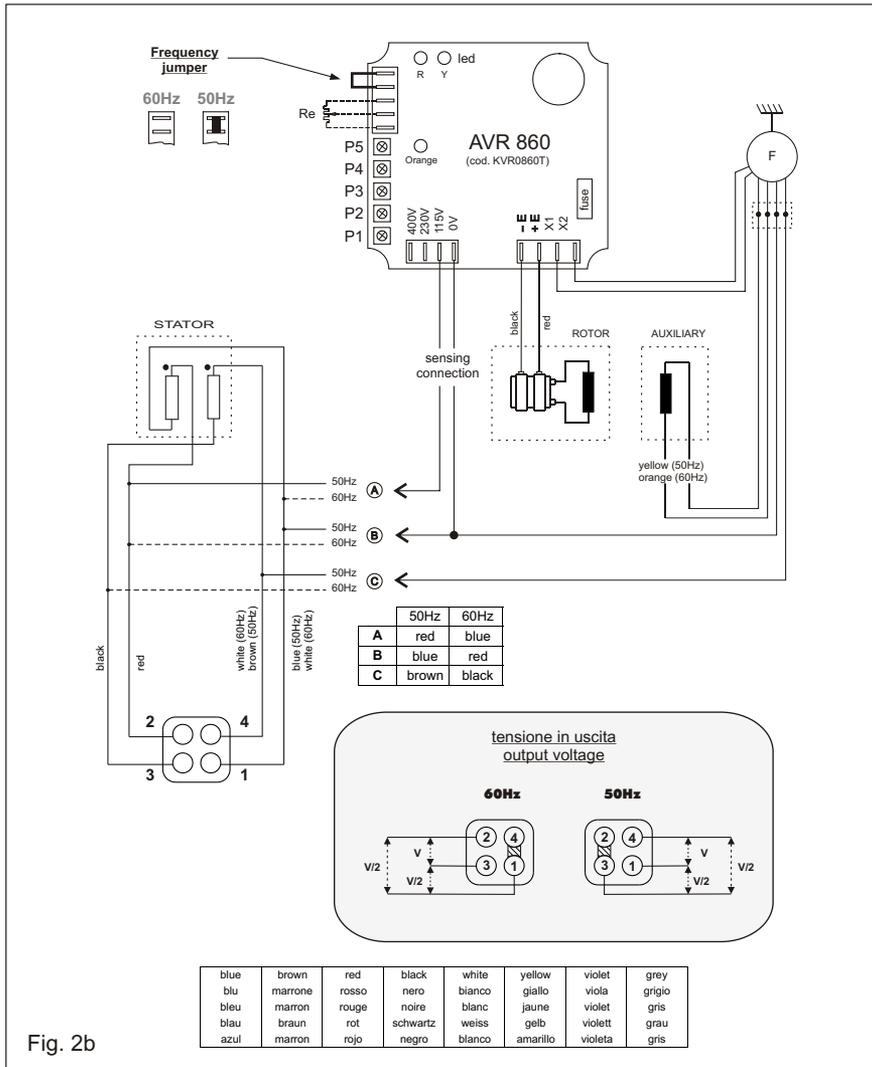


Fig. 2b

Dati Tecnici - Technical Data - Données Techniques
Technische Daten - Datos Técnicos

	Sn		resistenze avvolgimenti (20°C) winding resistances (20°C)						dati eccitazione excitation data			
	50Hz kVA	60Hz kVA	220-240V 50Hz *		220-240V 60Hz *		rotor Ω	vuoto no-load		pieno carico full load		
			stator Ω	aux Ω	stator Ω	aux Ω		V ₀ dc	I ₀ dc	V dc	I dc	
MR132 SA/4	8	10	0,201	1,08	0,135	0,90	13,9	32	2,2	70	4,2	
MR132 SB/4	10	13	---	---	0,102	0,62	13,1	36	2,5	74	4,7	
MR132 MA/4	13	16	---	---	0,064	0,68	12,9	40	2,6	79	4,6	

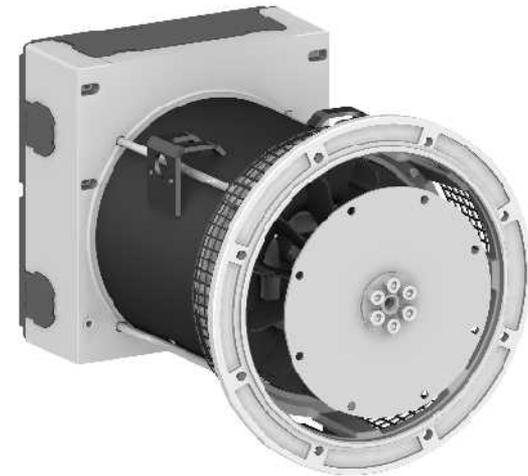
10/09



Alternatori Monofase con AVR
Single-phase Alternators with AVR
Alternateurs Monophasés avec AVR
Einphasegeneratoren mit AVR
Alternadores Monofasicos con AVR

MR 132

MANUALE D'USO E MANUTENZIONE
USE AND MAINTENANCE MANUAL
MANUEL POUR L'ENTRETIEN ET LA MANUTENTION
HANDBUCH FÜR DIE BETRIEBUNG UND WARTUNG
MANUAL PARA EL USO Y MANTENIMIENTO



Nuova Saccardo Motori Srl
Via Lazio, 5
36015 Schio (Vicenza) - Italy

tel: +39 0445 595888
fax: +39 0445 595800

www.nsmgenerators.com
info@nsmgenerators.com

ISTRUZIONI D'USO

Lo scopo delle presenti istruzioni è indicare agli utilizzatori le corrette condizioni d'impiego degli alternatori NSM.

Dati tecnici non impegnativi: NSM si riserva il diritto di apportare modifiche senza l'obbligo di darne preventiva comunicazione

ATTENZIONE!



Le istruzioni fornite riportano informazioni atte ad essere utilizzate da personale tecnico qualificato; esse devono essere integrate dalle leggi e dalle norme vigenti.

Le macchine elettriche rotanti presentano parti pericolose in quanto poste sotto tensione ed in rotazione. Pertanto un uso improprio, la carenza di manutenzione e lo scollegamento dei dispositivi di protezione possono essere causa di gravi danni a persone o cose.

VERIFICHE PRELIMINARI

Al momento della ricezione si raccomanda di esaminare l'alternatore per controllare che non abbia subito danni durante il trasporto.

IMMAGAZZINAGGIO

Se l'alternatore non viene posto immediatamente in servizio dovrà essere immagazzinato in luogo coperto, pulito, e privo d'umidità.

Prima della messa in servizio dopo lunghi periodi di inattività è consigliabile verificare la resistenza di isolamento di tutti gli avvolgimenti. Con macchina a temperatura ambiente si devono misurare valori maggiori di 2MΩ. In caso contrario procedere all'essiccazione in forno (a circa 60°-80°C)

ACCOPIAMENTO MECCANICO

Si vedano le istruzioni per il montaggio. Generatori a spazzole: verificare sempre che il posizionamento delle spazzole sia ben centrato sugli anelli del collettore

COLLEGAMENTO ELETTRICO

Verificare che le varie apparecchiature da collegare al generatore siano conformi ai dati di targa. Eseguire i collegamenti come da schema di fig.2, provvedendo anche alla messa a terra del generatore, utilizzando i morsetti predisposti allo scopo. Prima di destinare il generatore all'uso è necessario controllare che quanto sopra riportato sia stato eseguito correttamente, verificando inoltre che non vi siano impedimenti alla rotazione del rotore, e controllando che nel funzionamento a vuoto le tensioni presenti su ogni presa del quadro elettrico corrispondano a quanto previsto.

Attenzione! E' pericoloso il funzionamento a carico ad un n° giri diverso dal valore nominale (scostamento max: -2%, +5%): questo tipo di servizio rappresenta una condizione di sovraccarico.

INSTALLAZIONE

Installare il gruppo in un locale ben ventilato. Fare attenzione che le aperture di aspirazione ed espulsione dell'aria di raffreddamento siano libere. L'alternatore deve aspirare aria pulita: è importante evitare l'aspirazione dell'aria calda espulsa dall'alternatore stesso e/o dal motore primo, nonché i gas di scarico del motore, polveri e sporcizia varia.

MANUTENZIONE

L'alternatore e gli eventuali accessori devono essere sempre tenuti puliti. Verificare periodicamente che il gruppo funzioni senza vibrazioni o rumori anomali e che il circuito di ventilazione non sia ostruito. Generatori a spazzole: verificare periodicamente l'usura ed il posizionamento delle spazzole.

INSTRUCTIONS

Object of these instructions is to give the user correct operating-conditions about NSM alternators.

Technical data not binding: NSM reserves the right to modify the contents without prior notice

WARNING!



The operating instructions include only the directions to be followed by the qualified personnel; they must be supplemented by the relevant legal provisions and standards.

Electric rotating machines have dangerous parts: they have live and rotating components. Therefore: improper use, inadequate inspection and maintenance and the removal of protective covers and the disconnection of protection devices can cause severe personal injury or property damage.

PRELIMINARY CHECKS

On receipt it is recommended to inspect the alternator to find out whether it has got damages during transportation.

STORAGE

If the alternator is not installed immediately, it should be kept indoor, in a clean and dry place. Before starting up the alternator after long periods of inactivity or storage, the windings insulation resistance must be measured. That should be higher than 2MΩ at room temperature. If this value cannot be obtained it is necessary to reset the insulation, drying the windings (using an oven at 60°-80° C).

MECHANICAL COUPLING

See assembling instructions. Brush generators: always check to make sure that the brushes are suitably centred on the slip rings

ELECTRIC CONNECTION

Make sure that the various equipment to be connected to the generator conforms to the rating plate data. Carry out the connections as shown in the diagram of fig. 2 and earth the generator by means of the terminals supplied for this purpose. Before using the generator, it is necessary to make sure that the above-mentioned procedures have been carried out correctly and that no obstacles to rotor rotation are present. Also check that when the generator runs in no load condition the current measured on each outlet on the electric board corresponds to the recommended rated voltage.

Warning! it is dangerous to operate the generator with a load at a RPM different than the nominal value (max deviation: -2%, +5%): this type of working represents an overload condition.

INSTALLATION

Set up the unit in a well-cooled place. Make sure that cooling air intake and discharge openings are free and unblocked. The alternator must suck in clean air only: the suction of the hot air expelled from the alternator itself and/or the prime motor must be avoided, as well as the suction of motor exhaust fumes, dust and dirt.

MAINTENANCE

The alternator as well as the possible accessories should always be kept clean. It is recommended to periodically check that the unit operates without anomalous vibrations or noises, and the ventilation circuit is not obstructed. Brush generators: periodically check the wear and the position of the brushes.

MODE D' EMPLOI

L'objet des ces instructions est d'indiquer aux utilisateurs les correctes conditions d'emploi concernant NSM alternateurs.

Données techniques non contraignantes: NSM se réserve le droit d'en modifier le contenu sans obligation de communication préalable

ATTENTION!



Les instructions fournies contiennent des informations destinées au personnel qualifié; elles doivent être complétées par le dispositions de loi ou par les normes techniques en vigueur.

Les machines électriques rotatives sont des machines présentant des parties dangereuses car elles sont sous tension ou en mouvement. Par conséquent: une utilisation anormale, la non inspection et le débranchement des dispositifs de protection peuvent entraîner de graves dommages pour les personnes ou les choses.

VERIFICATION PRELIMINAIRES

Après la réception on recommande d'examiner le alterateur afin de vérifier qu'il n'a pas été endommagé pendant le transport.

STOCKAGE

Au cas où l'alternateur ne doit pas être mis en service immédiatement, il faut le stocker dans un endroit couvert, propre et sec. Après de longues périodes d'inactivité ou de stockage, on conseille de mesurer la résistance d'isolation de enroulement qui devra être au dessus de 2MΩ. Si l'on ne peut pas obtenir cette valeur il est nécessaire de remettre l'isolation en état, en séchant l'enroulement (utilisant un four a 60°-80°C)

ACCOUPEMENT MECANIQUE

Voyez l'opération de montage. Générateurs à balais: assurez-vous que le positionnement des brosses est bien centré sur les anneaux du collecteur

CONNEXION ELECTRIQUE

Assurez-vous que les différents appareillages à connecter au générateur sont conformes aux données indiquées sur la plaque signalétique. Effectuer les branchements au moyen des borniers prévus comme indiqué sur la figure 2, réalisant également la mise à la terre de l'alternateur. Avant d'utiliser l'alternateur, il est nécessaire de vérifier que les points ci-dessus aient été effectués, que rien n'empêche le mouvement du rotor et que les tensions prévues pour chaque prise du tableau électrique soient présente lors du fonctionnement à vide.

Attention! Il est dangereux de faire fonctionner à charge à n° tours différent à la valeur nominale (écart max: -2%, +5%): ce type de fonctionnement représente une condition de surcharge.

INSTALLATION

Le groupe doit être installé dans un endroit bien ventilé. S'assurer que les ouvertures de ventilation ne sont pas obstruées. L'alternateur doit aspirer de l'air propre: il est important d'éviter l'aspiration de l'air chaud expulsé par l'alternateur lui-même et/ou par le moteur primaire, ainsi que les gaz d'échappement de ce moteur, les poussières et les impuretés diverses.

ENTRETIEN

L'alternateur et les éventuels accessoires doivent être toujours propres. Vérifier périodiquement que le groupe fonctionne sans vibrations ou bruits anormaux, et que le circuit de ventilation ne soit pas obstrué. Générateurs à balais: contrôler avec périodicité la position et l'usage des balais.

BEDIENUNGSANLEITUNG

Ziel der vorliegenden Anweisungen ist es, den Benutzern die ordnungsgemäßen Einsatzbedingungen der NSM-Generatoren darzulegen

Unverbindliche technische Daten: NSM behält sich das Recht vor, ohne Ankündigung, am Inhalt Veränderungen vorzunehmen

ACHTUNG!



Die Anweisungen dieses Informationsblattes richten sich daher an qualifiziertes Fachpersonal; die Anweisungen ergänzen die gesetzlichen Vorschriften und die geltenden technischen Normen und ersetzen keine Anlagennorm. Elektrische Rotationsmaschinen weisen gefährliche Teile auf, die entweder unter Spannung stehen oder sich während des Maschinenbetriebes drehen. Daher können: unsachgemäßes Gebrauch, Entfernen der Schutzverkleidungen und Überbrücken oder Abklemmen der Schutzeinrichtungen, mangelhafte Inspektion oder Wartung zu schweren Schäden an Personen oder Sachen führen.

VORABÜBERPRÜFUNGEN

Es wird empfohlen, den Generator unmittelbar nach Erhalt zu überprüfen um sicherzustellen, daß während des Transports keine Schäden entstanden sind.

LAGERUNG

Falls der Generator nicht sofort in Betrieb genommen werden soll, ist er an einem überdachten, sauberen und trockenen Ort einzulagern. Falls eine Inbetriebnahme nach einer langen Standzeit erfolgen soll ist es ratsam, den Isolationswiderstand aller Wicklungen zu überprüfen. Bei Maschine auf Raumtemperatur müssen Werte von über 2MΩ gemessen werden. Im gegenteiligen Fall muß eine Trocknung im Ofen erfolgen (bei ca. 60° - 80° C).

MECHANISCHE KOPPLUNG

siehe Montageanleitung. Bürstengeneratoren: Stets überprüfen, dass die Bürsten mittig an den Ringen des Schleifrings ausgerichtet sind

ELEKTRISCHER ANSCHLUß

Vergewissern Sie sich, dass die einzelnen, an den Generator anzuschließenden Geräte den Daten auf dem Typenschild entsprechen. Die Anschlüsse nach dem Schema in Abb. 2 vornehmen und dabei auch den Generator mit den vorgesehene Klemmen erden. Vor dem Gebrauch des Generator muß geprüft werden, ob der oben beschriebene Schritt richtig ausgeführt wurde. Außerdem ist zu kontrollieren, ob der Rotor in seiner Drehung behindert wird und ob im lastfreien Betrieb die anliegenden Spannungen an den einzelnen Buchsen des Schaltkastens den vorgeschriebenen Werten entsprechen.

Achtung! Beim Betrieb unter Last sollte in jedem Fall eine Drehzahl unterschiedlich als der Nennwert (Max. Abweichung: -2%, +5%) vermieden werden, denn diese Betriebsart stellt eine Überlastung.

ANBRINGUNG

Das Aggregat in einem gut gelüfteten Raum installieren. Es ist darauf zu achten, daß die Öffnungen für Einlaß und Auslaß der Kühlungsluft frei sind. Der Wechselstromgenerator muss saubere Luft ansaugen. Es ist wichtig, dass vermieden wird, dass die warme, vom Wechselstromgenerator selbst bzw. vom ersten Motor ausgestoßene Luft sowie Abgase des Motors, Staub und verschiedener Schmutz angesaugt werden.

WARTUNG

Der Generator und eventuelle Zubehörteile müssen immer sauber gehalten werden. Regelmäßig überprüfen, daß das Aggregat frei von Vibrationen und ungewöhnlichen Geräuschen funktioniert und der Belüftungskreislauf nicht verstopft ist. Bürstengeneratoren: ist regelmäßig der Verschleiß und die Positionierung der Bürsten zu überprüfen.

INSTRUCCIONES DE USO

El objeto de las presentes instrucciones es indicar a los usuarios las correctas condiciones de empleo de los alternadores NSM.

Datos técnicos sin compromiso: NSM se reserva el derecho de aportar modificaciones sin la obligación de previo aviso

ATTENCIONES!



Las presentes instrucciones dan informaciones adecuadas para el personal cualificado; dichas informaciones tienen que complementarse con las leyes y normas técnicas vigentes.

Las máquinas eléctricas giratorias son máquinas que presentan piezas peligrosas ya que están bajo tensión o se mueven durante el funcionamiento. Por lo tanto: si se hace un uso indebido, si no se efectúan los controles y mantenimientos indicados, si se quitan las protecciones y se desconectan los dispositivos de seguridad se pueden provocar daños graves a personas o cosas.

VERIFICACIONES PRELIMINARES

En el momento de la recepción se recomienda examinar el alternador para comprobar que no haya sufrido daños durante el transporte.

ALMACENAJE

Si el alternador no va a ser puesto inmediatamente en servicio, deberá ser almacenado en un lugar cubierto, limpio y exento de humedad. Antes de la puesta en marcha después de largos períodos de inactividad es aconsejable verificar la resistencia de aislamiento de todos los bobinados. Con la máquina a temperatura ambiente se deben obtener valores superiores a 2MΩ. En caso contrario es necesario proceder al secado en horno (60°-80°C aprox.).

ACOPLAMIENTO MECANICO

Véanse las instrucciones para el montaje. Generadores con escobillas: comprobar que la posición de las escobillas esté bien centrada en los anillos del colector

CONEXION ELECTRICA

Comprobar que los varios equipos que deben empalmarse al generador cumplan las características indicadas en la plaqueta de datos nominales. Realizar las conexiones de la figura 2, procediendo también a la puesta a tierra del generador, utilizando los bornes que se han preparado para esta finalidad. Antes de destinar el generador a la utilización resulta necesario controlar que lo que se ha indicado antes se haya realizado correctamente, controlando además que no existan impedimentos para la rotación del rotor, y controlando que durante el funcionamiento en vacío las tensiones eléctricas presentes en cada toma de corriente del cuadro eléctrico correspondan a lo que se ha previsto.

Advertencia! es peligroso el funcionamiento con carga a un RPM diferente al valor nominal (desviación max: -2%, +5%): este tipo de funcionamiento representa una situación de sobrecarga.

INSTALACION

Instalar el grupo en un local bien ventilado. Asegurarse de que las ventanas de aspiración y expulsión del aire de refrigeración estén libres. El alternador tiene que aspirar aire limpio: es importante evitar la aspiración del aire caliente expulsado por el alternador y/o por el motor primario, así como los gases de escape del motor, polvo y suciedad en general.

MANTENIMIENTO

El alternador y los posibles accesorios deben mantenerse siempre limpios. Verificar periódicamente que el grupo funciona sin vibraciones ó ruidos anormales y que el circuito de ventilación no esté obstruido. Generadores con escobillas: verificar periódicamente el desgaste y el posicionado de las escobillas

ACCORGIMENTI GENERALI

- Verificare la compatibilità dei dispositivi di accoppiamento
- Nel caso sia necessario sfilare il rotore, ricordarsi prima di sollevare le spazzole, onde evitare il loro danneggiamento
- fissare l'alternatore al telaio utilizzando supporti antivibranti adeguati
- Verificare che il posizionamento delle spazzole sia ben centrato sugli anelli del collettore
- collegamenti in morsetteria:
coppia di serraggio: M6 - 5Nm / M8 - 8Nm

GENERAL WARNINGS

- Check the compatibility of the coupling devices
- if it is necessary to withdraw the rotor, please lift the brushes in order to avoid damaging
- fasten the alternator to the frame using appropriate vibration-damping supports
- Always check to make sure that the brushes are suitably centred on the slip rings
- terminal board connections:
coupling torque: M6 - 5Nm / M8 - 8Nm

RÉNSEIGNEMENTS GÉNÉRALES

- Vérifiez la compatibilité des dispositifs de couplage
- au cas où il serait nécessaire d'enlever le rotor il faut exécuter l'opération après avoir soulevé les balais pour éviter de les endommager
- fixez l'alternateur au cadre au moyen des supports antivibrants adéquate
- Assurez-vous toujours que le positionnement des brosses est centré sur les anneaux du collecteur
- branchements sur bornier:
couple de serrage: M6 - 5Nm / M8 - 8Nm

GENERELLE HINWEISE

- Die Kompatibilität der Kopplungsvorrichtungen überprüfen
- Falls es notwendig ist, den Rotor zu verschieben, sind zur Verhinderung von Beschädigungen die Bürsten anzuheben.
- den Wechselstromgenerator mit Hilfe von Schwingmetallen am Rahmen befestigen
- Stets überprüfen, dass die Bürsten mittig an den Ringen des Schleifrings ausgerichtet sind
- Anschlüsse am Klemmenblock:
Anzugsmoment: M6 - 5Nm / M8 - 8Nm

ADVERTENCIAS GENERALES

- Comprobar la compatibilidad de los dispositivos de acoplamiento
- en el caso de que sea necesario sacar el rotor, acordarse antes de levantar las escobillas, con el fin de evitar su daño
- fijar el alternador al bastidor utilizando soportes antivibrantes adecuados
- Comprobar que la posición de las escobillas esté bien centrada en los anillos del colector
- conexiones en bornera:
par de cierre: M6 - 5Nm / M8 - 8Nm

ISTRUZIONE DI MONTAGGIO

FORMA B3/B9 (mono-supporto)

- 1) Togliere la cuffia posteriore C, e svitare i 4 dadi D1 che bloccano i tiranti esterni T1
- 2) Fissare lo scudo anteriore S (con i tiranti esterni avvitati) al motore di trascinamento (fig.1A) (coppia di serraggio: 30Nm)
- 3) Applicare il tirante T per il fissaggio assiale del rotore avvitandolo a fondo sulla sporgenza dell'albero motore (fig.1B).
- 4) Riposizionare il gruppo carcassa e lo scudo posteriore (fig.1C)
- 5) Riasssemblare l'alternatore, avvitando nuovamente ai tiranti i 4 dadi di cui al punto 1 (coppia di serraggio 30Nm).
- 6) Bloccare assialmente il rotore applicando la rosetta e serrando il dado autobloccante D sul tirante T con chiave dinamometrica (fig.1C) Coppia di serraggio:
C30: 40Nm - J609B: 25Nm

Attenzione: prima di applicare il dado osservare che la porzione filettata del tirante penetri nel rotore permettendo così un sicuro bloccaggio.

- 7) Rimontare la cuffia posteriore C

ASSEMBLING INSTRUCTIONS

B3/B9 FORM (single bearing)

- 1) Remove the rear protection casing C and unscrew the 4 D1 nuts that lock the external T1 tie-rods in place
- 2) Fasten the front shield S (with the external tie-rods screwed in) to the drive motor (fig.1A) (Tightening torque: 30Nm)
- 3) Apply the rod T for the axial clamping of the rotor, and screw it tight on the engine shaft. (fig.1B).
- 4) Re-position the casing unit and the rear shield (Fig.1C)
- 5) Re-assemble the alternator by screwing the 4 nuts in Point 1 back into the tie rods (Tightening torque 30Nm).
- 6) Lock axially the rotor by placing the washer and tight the self-locking nut D on the rod T, using a torque spanner (fig.1C)

Tightening torque:
C30: 40Nm - J609B: 25Nm
Caution: before applying the nut, make sure that the threaded part of the rod enters the rotor, in order to obtain a tight lock.

- 7) Re-assemble the rear protection casing C

Remark: remember to remove brush protection

OPERATION DE MONTAGE

FORME B3/B9 (mono palier)

- 1) Retirez le protecteur postérieur C, et dévissez les 4 écrous D1 qui bloquent les tirants externes T1
- 2) Fixez la flasque antérieure S (les tirants externes étant vissés) au moteur d'entraînement (fig.1A)
- 3) Monter la tige centrale T pour la fixation axiale, la vissant a fond sur le bout d'arbre du moteur (fig.1B).
- 4) Repositionnez le groupe carcasse et la flasque postérieure (fig.1C)
- 5) Réassemblez l'alternateur en revisant aux tirants les 4 écrous visés au point 1 (couple de serrage de 30Nm).
- 6) Bloquer axialement le rotor, en utilisant le rondelle et vissant a fond l'écrou autobloquant D sur la tige centrale T en utilisant la clef dynamométrique (fig.1C)

Couple de serrage:
C30: 40Nm - J609B: 25Nm
Attention: avant de mettre l'écrou, contrôler que la partie fileté de la tige centrale entre dans le rotor, permettant ainsi un blocage fermé.

- 7) Remontez le protecteur postérieur C

note: se rappeler d'enlever la protection de brosses

MONTAGEANLEITUNG

FORM EINZELAUFHÄNGUNG B3/B9

- 1) Die hintere Abdeckplatte C entfernen und die 4 Muttern D1 lösen, mit denen das äußere Gestänge T1 befestigt ist
- 2) Mit angeschraubtem äußerem Gestänge, das vordere Lagerschild S am Antriebsmotor befestigen (fig.1A) (Anzugsmoment: 30Nm)
- 3) Die Zugstange T für die Achsbefestigung des Rotors durch vollständiges Einschrauben auf dem Überstand der Motorwelle anbringen (fig.1B).
- 4) Die Gehäuseeinheit und das hintere Lagerschild (fig.1C) erneut platzieren
- 5) Den Wechselstromgenerator erneut zusammensetzen und dazu die 4 Muttern laut Punkt 1 wieder am Gestänge festschrauben (Anzugsmoment 30Nm).
- 6) Den Rotor in Achsenrichtung blockieren, indem die Unterlegscheiben angebracht und die selbstsperrende Mutter D auf der Zugstange T mit einem Drehmomentenschlüssel angezogen wird (fig.1C)

Anzugsmoment:
C30: 40Nm - J609B: 25Nm
Achtung: Bevor die Mutter angebracht wird ist sicherzustellen, daß der Gewindeteil der Zugstange in den Rotor eingeschraubt wird, um eine sichere Blockierung zu ermöglichen.

- 7) Die hintere Abdeckplatte C erneut einbauen

Bemerkung: sich erinnern, Bürsten Schutz zu entfernen

ISTRUCCIONES PARA EL MONTAJE

FORMA B3/B9 (mono-soporte)

- 1) Sacar la protección trasera C, y desenroscar las 4 tuercas D1 que bloquean los espárragos exteriores T1
- 2) Fijar el escudo delantero S (con los espárragos exteriores enroscados) al motor de arrastre (fig.1A) (par de apriete: 30Nm)
- 3) Montar el tirante T para la fijación axial del rotor atornillándolo a fondo sobre el saliente del cigüeñal del motor (fig.1B)
- 4) Volver a colocar el grupo carcasa y el escudo trasero (fig.1C)
- 5) Ensamblar de nuevo el alternador, enroscando de nuevo las 4 tuercas del punto 1 en los espárragos (par de apriete 30Nm)
- 6) Bloquear axialmente el rotor utilizando la arandela y apretando la tuerca autobloccante D sobre el tirante T con llave dinamoétrica (fig.1C) Par de apriete:
C30: 40Nm - J609B: 25Nm

Atención: antes de montar la tuerca asegurarse de que la parte roscada del tirante entra en el rotor, permitiendo así un bloqueo seguro.

- 7) Volver a montar la protección trasera C

nota: recordarse de remover la protección de las escobillas

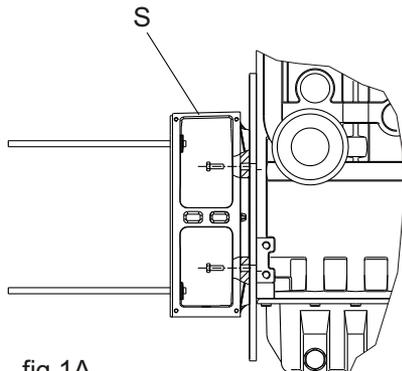


fig.1A

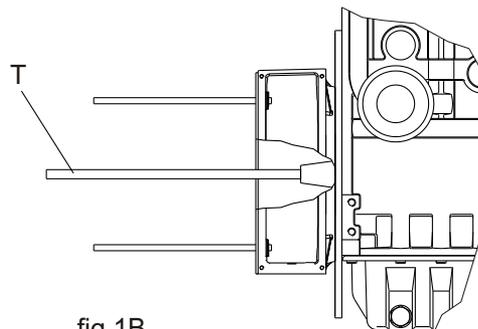


fig.1B

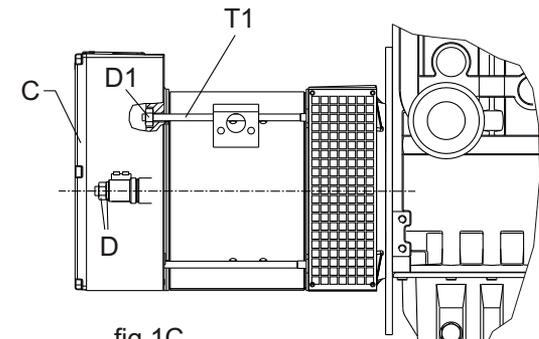


fig.1C

FORMA B2 - (SAE) (monosupporto)

- 1) rimuovere la staffa B di bloccaggio del rotore
- 2) Togliere la rete R di protezione della flangia dell'alternatore
- 3) Calettare la flangia F del generatore a quella del motore, centrando nello stesso tempo i fori del disco del giunto alternatore G con quelli della sede volano del motore
- 4) Fissare la flangia alternatore al motore (coppia di serraggio 30Nm)
- 5) Fissare il giunto alternatore al volano, accedendo dalle aperture della flangia
- 6) Rimontare la rete di protezione

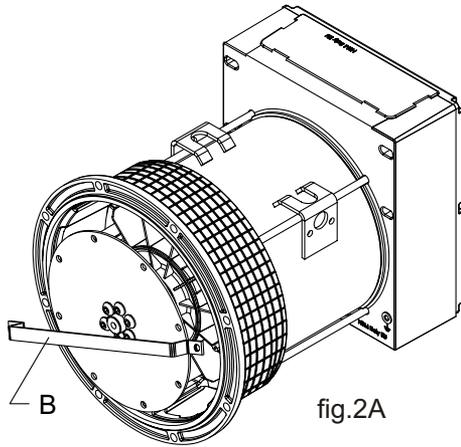


fig.2A

B2 FORM (SAE) (single bearing)

- 1) Remove the B rotor locking bracket
- 2) Remove the R protection screen from the alternator flange
- 3) Key the F generator flange onto the motor flange while lining up the holes in the G alternator coupling disk with those in the motor flywheel seat at the same time
- 4) Fasten the alternator flange to the motor (tightening torque 30Nm)
- 5) Fasten the alternator coupling to the flywheel by gaining access through the openings in the flange
- 6) Re-assemble the protection screen

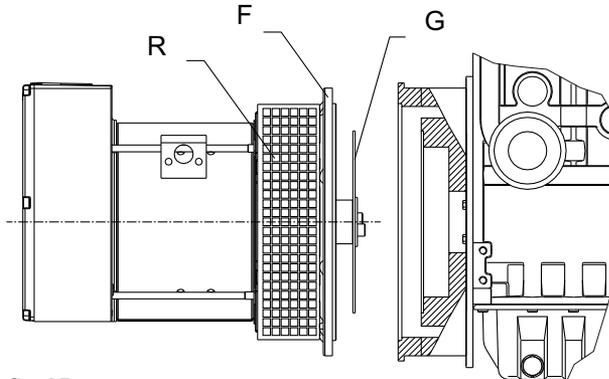


fig.2B

FORME B2 - (SAE) (mono-palier)

- 1) Retirez la patte B qui bloque le rotor
- 2) Retirez la grille R qui protège la bride de l'alternateur
- 3) Emboîtez la bride F du générateur sur celle du moteur, tout en centrant les trous du disque du joint G de l'alternateur sur ceux du logement du volant du moteur
- 4) Fixez la bride de l'alternateur au moteur (couple de serrage 30Nm)
- 5) Fixez le joint de l'alternateur au volant, en passant par les ouvertures de la bride
- 6) Remontez la grille de protection

FORM EINZELAUFHÄNGUNG B2 - (SAE)

- 1) Den Arretierbügel B des Läufers entfernen
- 2) Das Schutznetz R am Flansch des Wechselstromgenerators entfernen
- 3) Den Flansch F des Stromerzeugers auf den des Motors aufziehen und dabei gleichzeitig die Bohrungen an der Kupplungsscheibe G des Wechselstromgenerators zu den Bohrungen im Sitz des Schwungrads am Motor ausrichten
- 4) Den Flansch des Wechselstromgenerators am Motor befestigen (Anzugsmoment 30Nm)
- 5) Die Kupplung des Wechselstromgenerators am Schwungrad durch die Öffnungen im Flansch hindurch befestigen
- 6) Das Schutznetz wieder einsetzen

FORMA B2 - (SAE) (mono-soporte)

- 1) quitar el bloqueo B del rotor
- 2) Sacar la rejilla de protección R de la brida del alternador
- 3) Ensamblar la brida del generador F con la del motor, centrando al mismo tiempo los agujeros del disco de la junta alternador g con los del asiento volante del motor
- 4) Fijar la brida alternador al motor (par de apriete 30Nm)
- 5) Fijar la junta alternador al volante, accediendo por las aberturas de la brida
- 6) Volver a montar la rejilla de protección

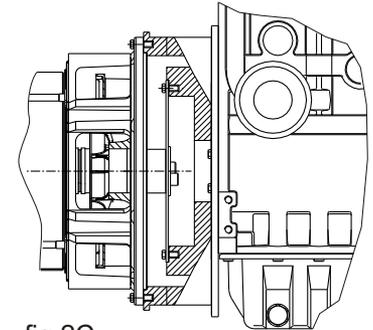


fig.2C

FORMA B3/B14 (bi-supporto)

si raccomanda di realizzare l'allineamento con cura, verificando che lo scarto di concentricità parallelismo dei due semi-giunti non sia superiore a 0.1mm.

- 1) Applicare all'alternatore il semigiunto di accoppiamento e la campana di allineamento
- 2) Applicare all'albero del motore l'altro semigiunto di accoppiamento
- 3) Accoppiare alternatore e motore, fissando la campana di allineamento con le apposite viti. Verificare che per il cuscinetto posteriore esista uno spazio sufficiente a permettere la dilatazione assiale del rotore (almeno 1mm)

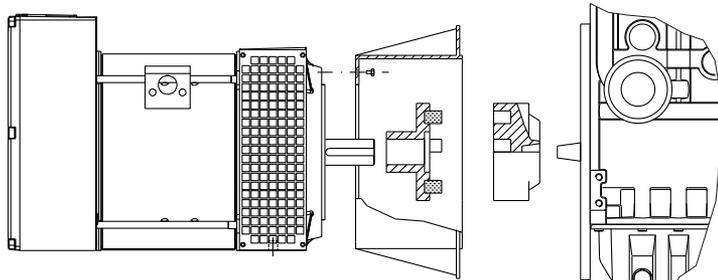


fig.3A

B3/B14 FORM (double bearing)

the alignment must be made with care, checking that the difference in concentricity and parallelism of the two half joints does not exceed 0.1mm

- 1) Apply the half-coupling and the adapter to the alternator
 - 2) Apply the other half-coupling to the motor shaft
 - 3) Couple the alternator and the motor and fasten the adapter with the screws
- Make sure that there is sufficient space for the rear bearing to permit the axial expansion of the rotor (at least 1mm)

FORME B3/B14 (bi-palier)

il est conseillé d'effectuer l'alignement avec soin, en vérifiant que l'écart de concentricité et de parallélisme des deux semi-joints ne résulte pas supérieur à 0.1mm.

- 1) Appliquez sur l'alternateur le demi-joint de couplage et la cloche d'alignement
 - 2) Appliquez à l'arbre du moteur l'autre demi-joint de couplage
 - 3) Couplez l'alternateur et le moteur, en fixant la cloche d'alignement à l'aide des vis prévues à cet effet
- Assurez-vous qu'il existe un espace suffisant pour le palier postérieur afin de permettre la dilatation axiale du rotor (au moins 1mm)

FORM B3/B14 (doppelles Lager)

Die Ausrichtung ist besonders sorgfältig durchzuführen. Entsprechend ist zu überprüfen, dass die Abweichung von der Konzentricität und der Parallelität nicht mehr als 0,1mm beträgt.

- 1) Die Kupplungshälfte und die Kupplungsglocke am Wechselstromgenerator anbringen
 - 2) Die andere Kupplungshälfte an der Motorwelle anbringen
 - 3) Wechselstromgenerator und Motor durch Befestigen der Kupplungsglocke mit den entsprechenden Schrauben kuppeln
- Sicherstellen, dass für das hintere Lager ausreichend Platz vorhanden ist, um eine axiale Ausdehnung des Läufers zu gestatten (mindestens 1mm)

FORMA B3/B14 (bi-soporte)

se recomienda efectuar la alineación con cuidado, verificar que el error de concentricidad y paralelismo de los dos semi-acoplamientos no sea superior a 0,1mm

- 1) Aplicar al alternador la semijunta de acoplamiento y la campana de alineación
 - 2) Aplicar la otra semijunta de acoplamiento al eje del motor
 - 3) Acoplar alternador y motor, fijando la campana de alineación con los correspondientes tornillos
- Comprobar que para el cojinete trasero exista un espacio suficiente que permita la dilatación axial del rotor (como mínimo 1 mm)

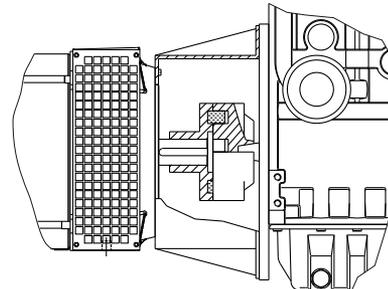


fig.3B

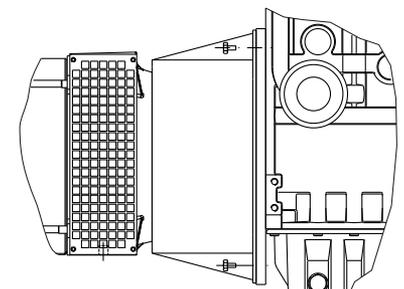


fig.3C

RICERCA GUASTI

TROUBLE SHOOTING

RECHERCHES DE PANNES

STÖRUNGSSUCHE

ELIMINACION DE AVERIAS

DIFETTO	CAUSA - REMEDIO	FAULT	CAUSES - REPAIR	DEFAUT	CAUSES - QUOI FAIRE	STÖRUNG	URSACHE - ABHILFE	DEFECTO	CAUSA - REMEDIO
Manca tensione a vuoto	<ul style="list-style-type: none"> - Macchina smagnetizzata: con macchina in rotazione applicare tra +E e -E dell'AVR per un secondo una tensione continua 4.5-12V (mantenere le polarità) - Fusibile AVR interrotto: sostituirlo - AVR difettoso: sostituirlo - Guasto negli avvolgimenti: controllare le resistenze (vedi tabella); sostituire il componente difettoso - Difetto di isolamento: provvedere ad essicazione in forno - Connessioni errate o male eseguite: verificare 	lack of no-load voltage	<ul style="list-style-type: none"> - Demagnetized machine: supply the rotating machine with a direct voltage from 4.5 to 12V for one second (respect the polarity!) - AVR fuse interrupted: replace it - Faulty AVR: replace it - Winding failure: check the resistances (see table); replace the faulty component - Insulation failure: dry in oven - Wrong or incorrectly carried out connections: check 	Absence de tension a vide	<ul style="list-style-type: none"> - Machine démagnétisée : Appliquer pendant une seconde entre +E et -E de l'AVR, une tension continue comprise entre 4,5 V et 12 V lorsque l'appareil est en rotation (respecter les polarités !) - Fusibile de l'AVR brûlé : le remplacer - AVR défectueux : le remplacer - Panne pendant le fonctionnement: contrôler les résistances (voir tableau); remplacer le composant défectueux - Défaut d'isolation : effectuer un séchage en four - Branchements erronés ou mal effectués : vérifier 	Leerlaufspannung fehlt	<ul style="list-style-type: none"> - Maschine entmagnetisiert: Bei drehender Maschine zwischen +E und -E des Gerätes AVR eine Sekunde lang eine Gleichspannung zwischen 4.5 und 12V anlegen (Polarität beibehalten!) - Schmelzsicherung AVR unterbrochen: Sie ist zu ersetzen - AVR defekt: ersetzen - Wicklungsschaden: Widerstände kontrollieren (siehe Tabelle); defektes Bauteil ersetzen - Isolierungsdefekt: im Ofen trocknen - Fehlerhafte oder mangelhaft ausgeführte Verbindungen: prüfen 	falta la tensión eléctrica en vacío	<ul style="list-style-type: none"> - Máquina desmagnetizada: con la máquina en rotación aplicar, entre +E y -E del AVR, durante un segundo, una tensión eléctrica continua entre 4.5 y 12 V (mantener las polaridades!). - Fusible AVR interrumpido: sustituirlo - AVR defectuoso: sustituirlo - Avería en los bobinados: controlar las resistencias (véase la tabla); sustituir el componente defectuoso - Defecto de aislamiento: proceder al secado en horno - Conexiones equivocadas o ejecutadas mal: controlar
Tensione a vuoto molto bassa	<ul style="list-style-type: none"> - Velocità del motore troppo bassa: tararla a 1575rpm (50Hz) o 1875rpm (60Hz). - Trimmer P1 in posizione errata: regolarlo - AVR difettoso: sostituirlo - Guasto negli avvolgimenti: controllare le resistenze (vedi tabella); sostituire il componente difettoso - Collettore difettoso: sostituirlo 	Too low no-load voltage	<ul style="list-style-type: none"> - Motor speed too low: set to 1575rpm (50Hz) or 1875rpm (60Hz) - Incorrect position of P1 trimmer: adjust it - Faulty AVR: replace it - Winding failure: check the resistances (see table); replace the faulty component - Faulty slip-ring: replace it 	Tension a vide très basse	<ul style="list-style-type: none"> - Vitesse du moteur trop basse : l'étalonner à 1575 tr/m (50 Hz) ou 1875 tr/m (60 Hz) - Trimmer P1 dans la mauvaise position : le régler - AVR défectueux : le remplacer - Panne pendant le fonctionnement : contrôler les résistances (voir tableau) ; remplacer le composant défectueux - Collecteur défectueux : le remplacer 	Leerlaufspannung sehr niedrig	<ul style="list-style-type: none"> - Zu niedrige Motordrehzahl: auf 1575rpm (50Hz) oder 1875rpm (60Hz) einstellen - Trimmer P1 falsch positioniert: Neu regeln - AVR defekt: ersetzen - AVR defekt: ersetzen - Wicklungsschaden: Widerstände kontrollieren (siehe Tabelle); defektes Bauteil ersetzen - Kollektor defekt: Ersetzen 	tensión eléctrica en vacío muy baja	<ul style="list-style-type: none"> - Velocidad del motor demasiado baja: calibrarla a 1575 revoluciones por minuto (50Hz) o 1875 revoluciones por minuto (60Hz). - Trimmer P1 en posición equivocada: regularlo - AVR defectuoso: sustituirlo - Avería en los bobinados: controlar las resistencias (véase la tabla); sustituir el componente defectuoso - Colector defectuoso: sustituirlo
Tensione a vuoto troppo alta	<ul style="list-style-type: none"> - Collegamenti AVR mancanti od errati: verificare - Trimmer P1 in posizione errata: regolarlo - AVR difettoso: sostituirlo 	Too high no-load voltage	<ul style="list-style-type: none"> - Missing or incorrect AVR connections: check - Incorrect position of P1 trimmer: adjust it - Faulty AVR: replace it 	Tension a vide très élevée	<ul style="list-style-type: none"> - Branchements AVR manquants ou erronés : vérifier - Trimmer P1 dans la mauvaise position : le régler - AVR défectueux : le remplacer 	Leerlaufspannung sehr hoch	<ul style="list-style-type: none"> - Anschlüsse AVR fehlend oder fehlerhaft: Prüfen - Trimmer P1 falsch positioniert: Neu regeln - AVR defekt: ersetzen 	tensión eléctrica en vacío muy alta	<ul style="list-style-type: none"> - Conexiones AVR que faltan o que son equivocadas: controlar - Trimmer P1 en posición equivocada: regularlo - AVR defectuoso: sustituirlo
Tensione a carico molto bassa.	<ul style="list-style-type: none"> - Rallentamento del motore: motore sottodimensionato - Possibile sovraccarico: controllare la corrente - Trimmer P3 in posizione errata: ruotare completamente in senso antiorario - AVR difettoso: sostituirlo 	Too low load voltage	<ul style="list-style-type: none"> - Motor slowing-down: undersized motor - Possible overload: check the value of the load current - Incorrect position of P3 trimmer: rotate anticlockwise completely - Faulty AVR: replace it 	Tension en charge très basse	<ul style="list-style-type: none"> - Ralentissement du moteur : moteur sousdimensionné - Possibilité de surcharge: contrôler le courant de sortie - Trimmer P3 dans la mauvaise position : tourner complètement dans le sens antihoraire - AVR défectueux : le remplacer 	lastspannung sehr niedrig	<ul style="list-style-type: none"> - Verlangsamung des Motors: Motor unterdimensioniert - Mögliche Überlastung: Den Ladestrom überprüfen - Trimmer P3 falsch positioniert: Vollständig gegen den Uhrzeigersinn drehen - AVR defekt: ersetzen 	tensión eléctrica bajo carga muy baja	<ul style="list-style-type: none"> - Deceleración del motor: motor subdimensionado - Posible sobrecarga: controlar la corriente de carga - Trimmer P3 en posición equivocada: girar completamente hacia la izquierda - AVR defectuoso: sustituirlo
Tensione a carico molto alta.	<ul style="list-style-type: none"> - AVR difettoso: sostituirlo 	Too high load voltage	<ul style="list-style-type: none"> - Faulty AVR: replace it 	Tension en charge très élevée	<ul style="list-style-type: none"> - AVR défectueux : le remplacer 	lastspannung sehr hoch	<ul style="list-style-type: none"> - AVR defekt: ersetzen 	tensión eléctrica bajo carga muy alta	<ul style="list-style-type: none"> - AVR defectuoso: sustituirlo
Tensioni non equilibrate	<ul style="list-style-type: none"> - Guasto negli avvolgimenti: controllare le resistenze (vedi tabella); sostituire il componente difettoso - Carico squilibrato: verificarne le connessioni (fase di carico mancante) 	Unbalanced Voltages	<ul style="list-style-type: none"> - Winding failure: check the resistances (see table); replace the faulty component - Unbalanced load: check connections (loading phase missing) 	tensions dés-équilibrées	<ul style="list-style-type: none"> - Panne pendant le fonctionnement : contrôler les résistances (voir tableau) ; remplacer le composant défectueux - Charge déséquilibrée : en vérifier les branchements (phase de charge manquante) 	Spannungen ungleichgewichtig	<ul style="list-style-type: none"> - Wicklungsschaden: Widerstände kontrollieren (siehe Tabelle); defektes Bauteil ersetzen - Ungleichgewichtige Last: die Anschlüsse prüfen (fehlende Lastphase) 	tensiones eléctricas no equilibradas	<ul style="list-style-type: none"> - Avería en los bobinados: controlar las resistencias (véase la tabla); sustituir el componente defectuoso - Carga desequilibrada: controlar las conexiones (falta la fase de carga)
Tensione instabile	<ul style="list-style-type: none"> - Trimmer P2 (stabilità) in posizione errata: ruotarlo in senso orario poco oltre metà corsa - AVR difettoso: sostituirlo - Intervento delle protezioni: spegnere e riavviare il gruppo 	Unstable voltage	<ul style="list-style-type: none"> - Incorrect position of P2 trimmer: rotate clockwise a little farther than half a stroke - Faulty AVR: replace it - Protections activated: turn off and restart the equipment 	tension instable	<ul style="list-style-type: none"> - Trimmer P2 dans la mauvaise position: le tourner dans le sens horaire d'un peu que la moitié de la course - AVR défectueux : le remplacer - Déclenchement des protections : éteindre puis rallumer le groupe 	Spannung instabil	<ul style="list-style-type: none"> - Trimmer P2 falsch positioniert: ein wenig über die Hälfte des Weges im Uhrzeigersinn drehen - AVR defekt: ersetzen - Einschreiten der Schutzvorrichtungen: Das Aggregat aus- und wieder einschalten 	tensión eléctrica inestable	<ul style="list-style-type: none"> - Trimmer P2 en posición equivocada: girarlo hacia la derecha un poco más allá de mitad de carrera - AVR defectuoso: sustituirlo - Intervención de las protecciones: apagar y volver a arrancar el grupo
Il Fusibile si brucia	<ul style="list-style-type: none"> - Collegamento AVR errato: verificare - Impostazione di una tensione troppo elevata: tararla mediante trimmer P1 - AVR difettoso: sostituirlo - Possibile sovraccarico: controllare la corrente 	fuse burns out	<ul style="list-style-type: none"> - Incorrect AVR connections: check - Voltage set too high: adjust using P1 trimmer - Faulty AVR: replace it - Possible overload: check the value of the load current 	le fusible saute	<ul style="list-style-type: none"> - Branchements AVR erronés : vérifier - Présence d'une tension trop élevée : l'étalonner avec le trimmer P1 - AVR défectueux : le remplacer - Possibilité de surcharge: contrôler le courant de sortie 	die Schmelzsicherung brennt durch	<ul style="list-style-type: none"> - Anschlüsse AVR fehlerhaft: Prüfen - Einstellung einer zu hohen Spannung: Spannung mit dem Trimmer P1 justieren - AVR defekt: ersetzen - Mögliche Überlastung: Den Ladestrom überprüfen 	el fusible se quema	<ul style="list-style-type: none"> - Conexiones equivocadas: controlar - Configuración de una tensión eléctrica demasiado elevada: calibrarla mediante trimmer P1 - AVR defectuoso: sustituirlo - Posible sobrecarga: controlar la corriente de carga
Surriscaldamento della macchina	<ul style="list-style-type: none"> - Aperture di aspirazione/espulsione aria ostruite: smontare e pulire - Possibile sovraccarico: controllare la corrente 	overheating	<ul style="list-style-type: none"> - Suction/exhaust openings clogged: disassemble and clean - Possible overload: check the value of the load current 	Echauffement excessif	<ul style="list-style-type: none"> - Ouvertures des aspirations/expulsions d'air obstruées : démonter et nettoyer - Possibilité de surcharge: contrôler le courant de sortie 	Erwärmung der machine	<ul style="list-style-type: none"> - Luftansaug- und Luftausstoßöffnungen zugesetzt: Ausbauen und reinigen - Mögliche Überlastung: Den Ladestrom überprüfen 	Sobrecalentamiento de la maquina	<ul style="list-style-type: none"> - Aperturas de aspiración/expulsión aire obstruidas: desmontar y limpiar - Posible sobrecarga: controlar la corriente de carga
Macchina rumorosa	<ul style="list-style-type: none"> - Cuscinetti rovinati: sostituirli - Accoppiamento difettoso: verificare e riparare 	Noisy generator	<ul style="list-style-type: none"> - Broken bearings: replace - Poor coupling: check and repair 	Machine bruyante	<ul style="list-style-type: none"> - Roulement défectueux: changer le roulement - Accouplement défectueux: vérifier 	Geräuschenwicklung beim Maschinenlauf	<ul style="list-style-type: none"> - Lager beschädigt: Austauschen. - Gruppierung defekt: Überprüfen und instand setzen. 	Maquina ruidosa	<ul style="list-style-type: none"> - Rodamientos defectuosos: sustituirlos - Acoplamiento defectuoso: verificar y reparar

REGOLATORE DI TENSIONE

AVR860

(vedi schema elettrico, fig.2)

Il generatore è provvisto di regolatore automatico di tensione AVR860.

Il regolatore è dotato di trimmer di regolazione per adattare il suo funzionamento alle diverse condizioni di utilizzo del generatore.

In particolare l'AVR860 è dotato di circuiti anti-pendolamento adattabili per consentire l'utilizzo di una vasta gamma di carichi. Il regolatore è dotato inoltre di circuiti interni di protezione, che permettono il funzionamento a velocità inferiore a quella nominale.

E' comunque scongiabile il funzionamento a carico ad una frequenza (n° giri) inferiore al valore nominale: questo tipo di servizio rappresenta una condizione di sovraccarico per tutta la parte di eccitazione del generatore. In tali condizioni interverrà la protezione di sottovelocità (vedi trimmer P4), con relativa accensione del LED giallo (se presente).

In caso di forti sovraccarichi (come nel caso di un corto circuito) si accenderà il LED rosso, e l'AVR860 limiterà la corrente di eccitazione (e conseguentemente la tensione d'uscita): per ripristinare le normali condizioni di funzionamento spegnere il generatore e rimuovere la causa del sovraccarico

In caso di leggero sovraccarico prolungato si accenderà il LED arancione, e l'AVR860 limiterà la corrente di eccitazione (e conseguentemente la tensione d'uscita e la potenza). Ad ulteriore protezione dell' AVR è presente inoltre un fusibile

Connessioni del regolatore:

l'AVR860 è collegato ai terminali del generatore mediante connettori di tipo Faston, tra i morsetti che individuano la tensione nominale del generatore (come indicato in fig.2; vedi anche indicazioni relative a trimmer P1).

Trimmer di regolazione:

P1 regolazione della **tensione di uscita** del generatore; tale trimmer interno consente una notevole escursione della tensione. In caso si voglia ottenere una regolazione più fine, oppure controllare la tensione a distanza, occorre aggiungere un potenziometro esterno Re. (22k).

P2 taratura della **stabilità**; in caso di pendolamenti (fluttuazioni) della tensione d'uscita agire su esso, ruotandolo leggermente in senso orario.

P3 taratura dello **statismo** (per applicazioni particolari); normalmente tutto ruotato in senso anti-orario (statismo zero).

P4 taratura di intervento della **protezione per bassa frequenza**, tarato in fase di collaudo; DA NON VARIARE, SE NON DOPO AVER CONTATTATO IL NOSTRO UFFICIO TECNICO. Normalmente è tarato per ridurre l'eccitazione quando la velocità di rotazione scende oltre il 5% al di sotto del valore nominale. Nel caso di il funzionamento a 60hz, verificare che il ponticello di figura sia stato rimosso.

P5 **max kVA** (se presente): taratura di limitazione dei sovraccarichi, tarato in fase di collaudo; DA NON VARIARE, SE NON DOPO AVER CONTATTATO IL NOSTRO UFFICIO TECNICO.

VOLTAGE REGULATOR

AVR860

(look at the wiring diagram, fig.2)

The generator is fitted with an automatic voltage regulator AVR860.

The regulator is provided with regulating trimmer to adapt its performance to the different generator operating conditions.

In particular, AVR860 is provided with adjustable anti-oscillation circuits to allow for a vast range of loads. Furthermore, the regulator is provided with special internal protection circuits that allow the generator to be operated no-load at a lower than nominal speed.

However, it is not advisable to operate the generator with a load at a frequency (RPM) lower than the nominal value: this type of operation represents an overload condition for the whole excitation system of the generator. Under these circumstances the underspeed protection will step in (see P4 trimmer) and the relevant yellow Led (if any) will light up as a consequence.

In the event of heavy overloads (a short circuit, for example), the red led will light up and AVR860 will limit the excitation current (and consequently the output voltage); to reset the usual operating conditions, switch the generator off and remove the cause of the overload.

In the event of prolonged slight overloads , the orange led will light up and AVR860 will limit the excitation current (and consequently the output voltage and the power)

A fuse is also supplied as extra protection for the AVR

Connecting the regulator:

the AVR860 is connected to the terminals of the generator by means of Faston type connectors between the terminals that identify the rated voltage of the generator (as shown in fig.2; see also indications for P1 trimmer).

Regulating trimmers:

P1 regulation of the **generator output voltage**; this internal trimmer enables a considerable deviation in the voltage. If a finer adjustment is required or the remote voltage control, an external potentiometer (22k) must be added

P2 setting the **stability**; in the event of oscillations (fluctuations) in the output voltage, use the trimmer, turning it slightly clockwise

P3 setting the **static nature** (for particular applications); normally fully turned in an anti-clockwise direction (zero static nature).

P4 Setting of protection activation for **low frequency**, factory set during final testing; DO NOT MODIFY UNLESS AUTHORISED TO DO SO BY OUR TECHNICAL DEPARTMENT; it is normally set to reduce the excitation when the speed of rotation falls below 5% of the nominal value relating to 50Hz. Taking out the jumper connection the regulation is suitable for operation at 60Hz (check)

P5 **max kVA** (if any): setting of overload limitation, set during final testing; DO NOT MODIFY UNLESS AUTHORISED TO DO SO BY OUR TECHNICAL DEPARTMENT

RÉGULATEUR DE TENSION

AVR860

(regardez le schéma de connexions, fig2)

Le générateur est équipé d'un régulateur automatique de tension AVR860.

Le régulateur est doté d'un trimmer de réglage pour adapter son fonctionnement aux différentes conditions d'utilisation du générateur.

En particulier, l'AVR860 a des circuits d'antinstabilité pour permettre l'utilisation d'une vaste gamme de charges. Le régulateur est doté par ailleurs de circuits internes conçus pour la protection, qui permettent le fonctionnement à vide à vitesse inférieure à celle nominale.

Il est toutefois déconseillé de faire fonctionner à charge à une fréquence (n° tours) inférieure à la valeur nominale : ce type de service représente une condition de surcharge pour toute la partie d'excitation du générateur.

Dans ces conditions, la protection de sous régime se déclenche (voir trimmer P4) et la LED jaune correspondante s'allumera (si présente)

Dans le cas de fortes surcharges (un court circuit, par exemple), le LED lumineux rouge s'allumera et l'AVR860 limitera le courant d'excitation (et donc la tension de sortie); pour récupérer les conditions normales de fonctionnement, arrêter le groupe électrogène et éliminer la cause de la surcharge.

Dans le cas de légères surcharges prolongées, le LED lumineux orange s'allumera et l'AVR860 limitera le courant d'excitation (et donc la tension de sortie et la puissance)

Un fusible est présent pour une meilleure protection de l'AVR

Connexions du régulateur:

l'AVR860 est branché aux bornes du générateur par des connecteurs de type Faston, sur les borniers identifiant la tension nominale du générateur (comme indiqué figure 2; voir aussi les indications relatives au trimmer P1).

Trimmer de réglage:

P1 réglage de la **tension de sortie** du générateur; ce "trimmer" interne permet une très bonne excursion de la tension. Dans le cas où l'on souhaiterait obtenir un réglage plus fin, ou contrôler la tension à distance, un potentiomètre extérieur s'avère nécessaire (22k).

P2 le tarage de la **stabilité**; dans le cas d'oscillations (fluctuations) de la tension en sortie, agir sur ce dernier, en le faisant légèrement pivoter à droite.

P3 le tarage du **statisme** (pour applications particulières); normalement complètement tourné à gauche (statisme zéro).

P4 étalonnage de déclenchement de la protection pour **basse fréquence** effectué en phase de contrôle; NE PAS MODIFIER SANS AVOIR AUPARAVANT CONTACTÉ NOTRE SERVICE TECHNIQUE; normalement il est taré pour réduire l'excitation quand la vitesse de rotation descend au dessous de 5% de la valeur nominale relative à 50Hz. Enlevant la connection reporté sur le schéma, le réglage est approprié au fonctionnement à 60Hz.

P5 **max kVA** (le cas échéant): étalonnage de limitation des surcharges effectué en phase de contrôle; NE PAS MODIFIER SANS AVOIR AUPARAVANT CONTACTÉ NOTRE SERVICE TECHNIQUE.

SPANNUNGSREGLER

AVR860

(betrachten Sie den Anschlussschema, fig.2)

Der Generator ist mit einem Spannungsregler AVR860 ausgestattet.

Der Regler ist mit Potentiometer ausgestattet, damit er den unterschiedlichen Einsatzbedingungen des Generators angepasst werden kann.

Im Einzelnen ist der AVR860 mit anpassbaren Stabilitätsregelkreis versehen, so dass das Gerät für eine breite Lastpalette verwendet werden kann. Der Regler verfügt außerdem über innenliegende Schutzeinrichtung, so dass er beim Leerlauf einen Betrieb mit niedriger Drehzahl, ermöglicht.

Beim Betrieb unter Last sollte in jedem Fall eine Frequenz (Drehzahl) unter dem Nennwert vermieden werden, denn diese Betriebsart stellt eine Überlastung des Generator-Erregersystem dar.

Unter diesen Bedingungen schreitet der Schutz gegen Unterdrehzahl ein (siehe Trimmer P4) und die gelbe Led leuchtet auf (falls vorhanden)

Bei starker Überlastung (ein Kurzschluß, z.B.) Leuchtet das rote LED auf und der AVR860 begrenzt den Erregungsstrom und damit die Lieferspannung. Zur Rückstellung der normalen Betriebsbedingungen stellen Sie den Generator ab und beseitigen die Ursache für die Überlastung

Bei geringfügige verlängerte Überlastungen leuchtet das orange LED auf und der AVR860 begrenzt den Erregungsstrom und damit die Lieferspannung und die Leistung.

Zum weiteren Schutz des AVR ist außerdem eine Schmelzsicherung vorhanden

Anschlüsse des Spannungsreglers:

Das Gerät AVR860 wird mit Flachsteckern des Typs Faston an die Klemmen des Generators angeschlossen, und zwar an jene Klemmen, welche als Bezeichnung die Nennspannung des Generators tragen (wie in Abb. 2 dargestellt; siehe auch die Angaben zum Trimmer P1).

Einstellungspotentiometer:

P1 Einstellung der **Lieferspannung** des Generators; dieser interne Potentiometer ermöglicht eine beträchtliche Spannungsausschlagweite. Sollte eine genauere Einstellung erforderlich sein oder die Spannung ferngeregelt werden, muss zusätzlich ein externes Potentiometer (22k) installiert werden.

P2 Abgleichung der **Stabilität**; bei Spannungspendelung (Schwankungen) leicht daran rechts drehen.

P3 Abgleichung der **Statik** (für besondere Anwendungen); StandardEinstellung ganz links (d.h. Statik null).

P4 Auslösejustierung des im Rahmen der **Abnahmeprüfung kalibrierten Niederfrequenzschutzes**; DARF ERST NACH RÜCKSPRACHE MIT UNSEREM TECHNISCHEN BÜRO GEÄNDERT WERDEN; die Standardeinstellung derart, dass die Erregung reduziert wird, wenn die Drehzahl um mehr als 5% unter den relativen Nennwert von 50Hz absinkt. Wenn die in der Zeichnung (Seite 11) abgebildete Brücke entfernt wird, ist die Einstellung für den Betrieb bei 60Hz angemessen.

P5 **max kVA** (falls vorhanden): Justierung der Überlastbegrenzung, kalibriert im Rahmen der Abnahmeprüfung; DARF ERST NACH RÜCKSPRACHE MIT UNSEREM TECHNISCHEN BÜRO GEÄNDERT WERDEN.

REGULADOR DE TENSIÓN

AVR860

(mire el esquema de conexiones, fig.2)

El generador está provisto de un regulador automático de tensión AVR860.

El regulador está dotado de un trimmer de regulación para adaptar su funcionamiento a las distintas condiciones de utilización del generador.

En particular el AVR860 está dotado de circuitos de anti-oscilamiento adaptables para permitir la utilización de una vasta gama de cargas. Además, el regulador está dotado de circuitos internos de protección que permiten el funcionamiento en vacío con velocidad inferior a la nominal.

De todos modos se desaconseja el funcionamiento con carga a una frecuencia (n° de vueltas) inferior al valor nominal: este tipo de servicio representa una situación de sobrecarga para toda la parte de excitación del generador.

En estas condiciones interviene la protección de subvelocidad (véase el trimmer P4) con el relativo encendido del led amarillo (si presente)

En caso de grandes sobrecargas (un cortocircuito, por ejemplo), se encenderá la luz (LED) indicadora roja y el AVR860 limitará la corriente de excitación (y consecuentemente la tensión de salida); para restablecer las condiciones normales de funcionamiento se aconseja apagar el generador y eliminar la causa de la sobrecarga.

En caso de prolongadas sobrecargas leves , se encenderá la luz (LED) indicadora anaranjado y el AVR860 limitará la corriente de excitación (y consecuentemente la tensión de salida y la potencia)

Además, para proteger ulteriormente el AVR se ha instalado un fusible

Conexiones del regulador:

el AVR860 se ha conectado a los bornes del generador mediante conectores de tipo Faston; los bornes identifican la tensión eléctrica nominal del generador (cómo se ha indicado en la figura 2; véanse también las indicaciones relativas al trimmer P1).

Trimmer de regulación:

P1 regulación de la **tensión de salida** del generador; dicho trimmer interior permite una notable variación de la tensión. Si se desea obtener una regulación más precisa o si se desea controlar la tensión a distancia, será necesario agregar un potenciómetro exterior (22k).

P2 calibración de la **estabilidad**; en caso de fluctuaciones de la tensión de salida, se aconseja intervenir sobre el mismo, girándolo un poco en sentido horario

P3 calibración del **estatismo** (caída de rpm) (para aplicaciones particulares); normalmente todo girado en sentido antihorario (estatismo cero).

P4 calibración de intervención de la protección por **baja frecuencia**, calibrada durante la fase de ensayo; NO SE DEBE VARIAR, SI NO DESPUÉS DE HABERSE PUESTO EN CONTACTO CON NUESTRA OFICINA TÉCNICA; normalmente está tarado para reducir la excitación cuando la velocidad de rotación descende más de un 5% por debajo del valor nominal de 50Hz. Abriendo el puente indicado en el dibujo, la regulación es adecuada para el funcionamiento a 60Hz.

P5 **max kVA** (si presente): calibración de limitación de las sobrecargas, calibrada durante la fase de ensayo; NO SE DEBE VARIAR, SI NO DESPUÉS DE HABERSE PUESTO EN CONTACTO CON NUESTRA OFICINA TÉCNICA

CONDIZIONI GENERALI DI GARANZIA

1) LA NUOVA SACCARDO MOTORI garantisce la buona costruzione e qualità dei suoi prodotti per 12 mesi dalla data di ns. fatturazione. Durante il suddetto periodo la NSM si impegna a riparare o, a propria discrezione, a sostituire (a proprie spese) nella propria Sede quelle parti che si fossero avariate, senza altro tipo di responsabilità diretta o indiretta.

2) La decisione sul riconoscimento o meno della garanzia è riservata esclusivamente alla NSM previo esame delle parti avariate, che dovranno pervenire in Porto Franco alla sua Sede di Schio (VI) Italia; In qualunque caso il giudizio della NSM è insindacabile e definitivo.

3) Ogni reclamo deve contenere la descrizione della merce, la data fattura, una relazione completa del difetto riscontrato ed il Numero di Serie della/e macchina/e (vedi targhetta adesiva).

4) Tutte le eventuali spese di viaggio, trasferta, trasporto, mano d'opera per lo smontaggio e rimontaggio dell'alternatore dall'apparecchiatura azionante sono sempre a carico dell'utente, anche in caso di verifica per preventivo.

5) Fanno eccezione le macchine per utilizzo continuo o per noleggio, per i quali la garanzia al cliente finale è limitata a 1.000 ore di funzionamento o a 6 mesi dalla data di ns. fatturazione, secondo il limite raggiunto per primo.

6) Rimane esclusa ogni altra responsabilità ed obbligazione da parte della NSM per ulteriori danni o perdite dirette od indirette derivanti dall'uso o dall'impossibilità d'uso della macchina sia parziale che totale.

7) Relativamente alle macchine e/o ai componenti inviati in NSM per verifica, Trascurso un mese dalla comunicazione scritta tramite "Scheda di Riparazione" da parte di NSM al cliente, nulla risponde in riscontro, NSM non si ritiene più responsabile del bene del cliente in proprio possesso.

8) LA GARANZIA DECADE se durante il periodo predetto i prodotti NSM siano:
A) immagazzinati in luogo non adatto;
B) riparati o modificati da personale non autorizzato dalla NSM;
C) usati o sottoposti a manutenzione non in base alle norme stabilite dalla NSM;
D) sottoposti ad errata installazione o errata applicazione.
E) usati dal normale utilizzo.
F) utilizzati in zone con condizioni climatiche particolari che richiedano l'adozione di modifiche agli apparati di raffreddamento.
G) sovraccaricati od impiegati in prestazioni diverse da quelle per le quali sono stati forniti.

9) La garanzia cessa comunque qualora il cliente fosse inadempiente nei pagamenti per qualunque ragione. La presente garanzia annulla e sostituisce ogni altra garanzia.

PROCEDURA GENERALE DI GARANZIA

1) Segnalazione al Servizio Assistenza Tecnica, a mezzo fax, prima che la macchina o il particolare venga inviato presso la NSM per le verifiche del caso comunicando: la descrizione della merce, la data di acquisto, una relazione completa del difetto riscontrato ed il Numero di Serie della/e macchina/e (vedi etichetta adesiva).
2) Invia in Porto Franco presso la Sede di Schio (VI) Italia, della NSM della/e macchina/e o del particolare per il quale si richiede l'intervento o la verifica.

Nel caso in cui la macchina venga inviata per verifica dovrà essere completa di tutti i suoi pezzi originali.
3) Il Servizio Assistenza Tecnica verificherà la macchina od il particolare ricevuto e nel caso in cui venisse riconosciuta la garanzia, sarà cura della NSM far pervenire al cliente la macchina od il particolare, riparato o sostituito, gratuitamente, trasporto escluso.

GENERAL TERMS OF WARRANTY

1) NUOVA SACCARDO MOTORI warrants a proper manufacturing and quality of its products for 12 months from NSM invoice date. During that period NSM obliges to repair or replace, at its option, at its cost, at its premises, all those parts which failed without any other liability of any type, direct or indirect.

2) The decision for warranty approval is NSM's exclusive right and subjected to a previous examination of the failed parts which are to be forwarded free of charges (carriage paid) to NSM Schio (VI) Italy for analysis; In any case NSM decision is not subjected to appeal and definitive.

3) Any claim must contain the description of the goods, the date of invoice, a full report of the defect found and the Serial Number of the machine (available on the adhesive label).

4) All eventual expenses concerning travel, board, transport and labour for assembly or disassembly of alternator from the prime mover are always at the user's charge, also in case of inspection.

5) An exception is for the continuous duty machines or for hire use, for which warranty to the final customer is limited to 1,000 hours of working or to 6 months from date of invoice, whichever comes first.

6) It is excluded any other responsibility and liability of NSM for further damage or loss, direct or indirect, deriving from use or from impossibility to use the machine, either partial or total.

7) Concerning machines and/or components sent to NSM it will be checked, in case we do not receive any answer from the customer after one month from written information through "Repairing Report" sent from NSM to the customer, NSM is not responsible anymore for the goods of the customer in its possession.

8) The warranty WILL BE VOID if during said period the following anomalies should occur:
A) inadequate storage;
B) repair or modification by unauthorised personnel;
C) use or maintenance conditions which do not conform with norms established by NSM;
D) overload or application other than what the product was meant for;
E) worn by normal utilisation;
F) used in zones with particularly climatic condition, that demand the adoption of modification to the cooling apparatus;
G) overloaded or used in applications different from ones for which have been supplied for.

9) Warranty coverage also expires whenever the client, for whatever reason, is late in payment. The present warranty cancel and replace any other warranty.

GENERAL PROCEDURE OF WARRANTY

1) Report to the Service Department damage or defect by fax before that the machine or the part will be sent to NSM for checks, advising: the description of the goods, the date of invoice, a full report of the defect found and the Serial Number of the machine (available on the adhesive label).
2) Dispatch free of charge (carriage paid) to the Service Department of NSM, Schio (VI) Italy, the machine or part for which the intervention or the check it is requested.
If the machine has been sent for check, it will have to be complete with all its original pieces.

3) The Service Dept. will check the machine or the part received and should the warranty be approved, will be NSM 's care to send to the customer the machine or the part, repaired or replaced, free of charge, transport charges excluded.

CONDITIONS GÉNÉRALES de GARANTIE

1) LA NUOVA SACCARDO MOTORI garantit la bonne construction et qualité de ses produits sur 12 mois à partir de la date de notre facturation. Pendant cette période, la NSM s'engage à réparer ou, selon son propre avis, à substituer (à ses propres frais) auprès de ses propres établissements les parties qui pourraient être abîmées, sans aucune autre responsabilité directe ou indirecte.

2) La décision à propos de la reconnaissance ou non de la garantie est réservée exclusivement à la NSM après examens préalables des parties endommagées qui devront être réceptionnées Franco de Port à son siège de Schio (VI) Italie; Dans tous les cas, la décision de la NSM est inattaquable et définitive.

3) Toute réclamation devra contenir la description de la marchandise, la date de la facture, une relation complète du défaut enregistré et le Numéro de Série de la/e machine/s (voir plaquette adhésive).

4) Tous les éventuels frais de voyage, déplacement, transport, d'œuvre pour le démontage et remontage de l'alternateur de le moteur termine l'appareil actionnant sont toujours à la charge de l'utilisateur, même dans le cas de vérification pour dévis.

5) Une exception est faite pour les machines à utilisation continue ou en location, pour lesquelles la garantie au client final est limitée à 1.000 heures de service ou à 6 mois à partir de la date de notre facturation, selon la limite atteinte en premier.

6) Toutes autres responsabilités et obligation restées exclues de la part de la NSM dans le cas d'ultérieurs dommages ou pertes directes ou indirectes dérivant de l'usage ou de l'impossibilité d'usage de la machine, soit partielle que totale.

7) En ce qui concerne les machines et/ou les pièces envoyés en NSM pour vérification, dès que un mois il sera passé de la date de la communication écrite par la "Fiche de Réparation" de la partie de NSM au client, en ne recevant aucune réponse, NSM ne se considère plus responsable pour le matériel du client en propre possession.

8) LA GARANTIE EXPIRE si pendant la période précédemment indiquée les produits NSM s'avèrent:
A) avoir été stockés dans des lieux non appropriés
B) avoir été réparés ou modifiés par du personnel non autorisé par la NSM;
C) avoir été utilisés ou soumis à un entretien ne correspondant pas aux normes prescrites par la NSM
D) avoir été soumis à une installation ou application erronée.
E) avoir été usé non conformément à l'utilisation normale.
F) avoir été utilisés dans des zones aux conditions climatiques particulières qui nécessitent l'adoption de modifications aux appareils de refroidissement.
G) avoir été surchargés ou employés pour des prestations différentes de celles pour lesquelles les produits ont été conçus.

9) La garantie cesse dans le cas où le client ne soit pas régulier dans ses paiements, quel'eu soit la raison. La présente garantie annule et substitue toute autre garantie.

PROCEDURE GENERALE DE GARANTIE

1) Signalisation au Service Assistance Technique, par fax, avant que la machine ou la pièce ne soit envoyés auprès de la NSM pour les contrôles du cas présent, en communiquant: la description de la marchandise, la date d'achat, une relation complète du défaut enregistré et le Numéro de Série de la/e machine/s (voir étiquette adhésive).
2) Envoi Franco de Port au siège de Schio (VI) Italie, de la NSM de la/e machine/s ou de la pièce, pour laquelle l'intervention ou la vérification est demandée.
Dans le cas où la machine doit être expédiée pour effectuer des vérifications, elle devra être accompagnée de toutes ses pièces originales.
3) Le Service Assistance Technique contrôlera la machine ou la pièce reçue, et dans le cas où la garantie serait reconnue, la NSM s'engage à faire parvenir au client la machine ou la pièce, réparée ou substituée, gratuitement, frais de transport exclus.

ALLGEMEINE GARANTIEBEDINGUNGEN

1) Die Fa. NUOVA SACCARDO MOTORI gibt 12 Monate Garantie ab Rechnungsdatum auf die Konstruktion und die Qualität der verwendeten Produkte. Während der oben genannten Zeit verpflichtet sich die Fa. NSM, in ihrem Firmensitz defekte Teile zu reparieren oder auch (auf eigene Kosten) zu ersetzen, ohne dass daraus eine weitere direkte oder indirekte Haftung abgeleitet werden könnte.

2) Die Entscheidung über die Anerkennung der Garantie oder nicht liegt ausschließlich bei der Fa. NSM, nachdem die defekten Teile, die frachtfrei im Firmensitz in Schio (Vicenza), Italien, eintreffen müssen, dort begutachtet wurden. In jedem Fall ist die von der Fa. NSM getroffene Entscheidung unanfechtbar und definitiv.

3) Jeder Reklamation muss die Beschreibung der Ware, das Rechnungsdatum, ein umfassender Bericht über den aufgetretenen Defekt sowie die Seriennummer der Maschine/n (siehe Typenschild-Aufkleber) enthalten.

4) Eventuelle Reisekosten, Tagegeld, Transportkosten und Stundenlohn für Aus- und Zusammenbau des Generators an Antriebssystem gehen immer, auch im Rahmen eines Kostenvorschlags, zu Lasten des Anwenders.

5) Eine Ausnahme dazu stellen die Maschinen für Dauerbetrieb oder Mietmaschinen dar, bei denen sich die Garantie für den Endkunden auf 1.000 Betriebsstunden oder 6 Monate ab Rechnungsdatum erstreckt, und zwar je nachdem, welche Bedingung zuerst eintritt.

6) Jegliche andere Art Haftung oder Verbindlichkeit seitens der Fa. NSM für weitere Schäden oder direkte und indirekte Verluste, die durch den Einsatz oder den teilweise oder insgesamt nicht möglichen Einsatz der Maschine entstanden, bleiben ausgeschlossen.

7) Bezüglich aller Maschinen und/oder Komponenten die an NSM zur Reparatur bzw. Überprüfung zugesandt werden gilt wie folgt: Sollte nach Zusendung des "Reparaturberichts" seitens NSM an den Kunden ein Monat vergangen sein ohne Rückantwort erfolgt ist, erklärt sich NSM nicht mehr für die Waren des Kunden verantwortlich.

8) Die GARANTIE ERLOSCHT, falls innerhalb des vorgeannten Zeitraums für die Produkte der Fa. NSM Folgendes zutrifft:
A) Sie werden an einem ungeeigneten Ort gelagert.
B) Sie werden durch nicht von der Fa. NSM autorisiertes Personal repariert oder verändert.
C) Ihre Verwendung oder Wartung entspricht nicht den von der Fa. NSM festgelegten Richtlinien.
D) Sie werden falsch eingebaut oder unsachgemäß angewendet.
E) Sie sind dem normalen Verschleiß unterworfen.
F) Sie werden unter besonderen, klimatischen Bedingungen eingesetzt, die Änderungen an den Kühlgeräten erforderlich machen.
G) Sie werden überlastet oder nicht im Rahmen der Bedingungen verwendet, für die sie geliefert wurden.

9) Die Garantie erlischt in jedem Fall, wenn der Kunde den Zahlungen aus einem beliebigen Grund nicht nachgekommen ist. Die vorliegende Garantie annulliert und ersetzt jede andere Garantie.

ALLGEMEINES VORGEHEN IM GARANTIEFALL

1) Mitteilung zwecks entsprechender Überprüfung an den Kundendienst per Fax, bevor die Maschine oder das Bauteil an die Fa. NSM geschickt werden. Dazu sind anzugeben: Beschreibung der Ware, Kaufdatum, umfassender Bericht über den aufgetretenen Defekt und Seriennummer der Maschine/n (siehe Aufkleber).
2) Frachtfreie Zusendung der Maschine/n oder des Bauteils, das repariert oder überprüft werden soll, an den Firmensitz NSM in Schio (Vicenza), Italien. Sollte die Maschine zwecks Überprüfung eingeschickt werden, müssen alle Originalteile beiliegen.
3) Der Kundendienst unterzieht die Maschine oder das eingegangene Teil einer eingehenden Prüfung und falls der Garantieanspruch anerkannt wird, sorgt die Fa. NSM dafür, dass dem Kunden die reparierte oder ausgetauschte Maschine bzw. das eil kostenlos mit Ausnahme der Transportkosten zugestellt wird.

CONDICIONES GENERALES de GARANTÍA

1) NUOVA SACCARDO MOTORI garantiza la buena fabricación y calidad de sus productos durante 12 meses a partir de la fecha de nuestra facturación. Durante dicho período NSM reparará o, según su propia decisión, reemplazará (con gastos a su cargo) en la propia Fábrica de las piezas que pudieron averiarse, sin ninguna responsabilidad directa o indirecta.

2) La decisión de reconocer o no la garantía es un derecho exclusivo de NSM, previo examen de las piezas averiadas, que deberán ser entregadas en Puerto Franco en la Fábrica de Schio (VI) Italia. De todos modos la decisión de NSM es indiscutible y definitiva.

3) Cualquier reclamación deberá tener la descripción de la mercancía, la fecha de la factura, una descripción completa del defecto encontrado y el Número de Serie de la/s máquina/s (véase tarjeta adhesiva).

4) Todos los gastos eventuales de viaje, traslado, transporte, mano de obra para el desmontaje y remontaje del alternador en el equipo accionador serán siempre a cargo del usuario, también en caso de una verificación para un presupuesto.

5) Se exceptúan las máquinas para la utilización continua o para alquilar, para las cuales la garantía al cliente final se limita a 1.000 horas de funcionamiento o a 6 meses de la fecha de nuestra facturación, según el límite que antes se alcance.

6) Queda excluida cualquier otra responsabilidad u obligación por parte de NSM por ulteriores daños o pérdidas directas o indirectas que derivan del uso o de la imposibilidad de uso de la máquina tanto parcial como total.

7) En cuanto a las máquinas y/o los componentes enviados a NSM para comprobar, una vez transcurrido un mes de la comunicación escrita a través de la "Ficha de Reparación" por parte de NSM al cliente, y no habiendo recibido ninguna notificación, NSM no se responsabiliza del material del cliente en nuestra posesión.

8) LA GARANTÍA PIERDE SU VALIDEZ si durante el período antedicho los productos NSM son:
A) almacenados en un lugar inadecuado;
B) reparados o modificados por personal no autorizado por NSM;
C) utilizados o sometidos a un mantenimiento que no respete las normas establecidas por NSM.
D) sometidos a una instalación equivocada o aplicación errada;
E) desgastados por la normal utilización;
F) utilizados en zonas con condiciones climáticas particulares que requieran la realización de modificaciones de los aparatos de refrigeración.
G) sobrecargados o utilizados en prestaciones distintas de aquellas para las cuales fueron entregados.

9) De todos modos, la garantía cesa si el cliente no realiza los pagos por cualquier razón. Esta garantía anula y sustituye cualquier otra garantía.

PROCEDIMIENTO GENERAL DE GARANTÍA

1) Indicar al Servicio de Asistencia Técnica, mediante un fax, antes que la máquina o la pieza se envíe a NSM para efectuar las verificaciones pertinentes, comunicando: la descripción de la mercancía, la fecha de compra, una descripción completa del defecto encontrado y el Número de Serie de la/s máquina/s (véase la etiqueta adhesiva).
2) Envío Puerto Franco a la Fábrica de la empresa NSM situada en Schio (VI) Italia de la/s máquina/s o de la pieza para la cual se requiere la intervención o la verificación. Si la máquina se envía para una verificación, la misma deberá tener todas las piezas originales.
3) El Servicio de Asistencia Técnica verificará la máquina o la pieza recibida y, si se reconociera la garantía, NSM enviará al cliente la máquina o la pieza, reparada o reemplazada, gratuitamente, excluido el transporte.