

GHIRRI MOTORIDUTTORI



G.M.s.r.l.
Ghirri Motoriduttori





G.M. s.r.l.
Ghirri Motoriduttori

MOTORIDUTTORI E RIDUTTORI EPICICLOIDALI

Serie **MEP**

**PLANETARY GEARED MOTORS
AND GEAR UNIT DESIGNS**
MEP Series

GB

PLANETENGETRIEBE
MEP-Baureihe

D

**MOTOREDUCTORES Y
REDUCTORES EPICICLOIDALES**
Serie MEP

ESP

L'azienda vanta una produzione di una vasta gamma di riduttori di piccola e media potenza ,quali:

Riduttori a Vite senza fine realizzati in versione tradizionale o con carcassa quadrata. (Serie MRV-MV)

Riduttori a Vite senza fine con precoppia a ingranaggi cilindrici elicoidali. (Serie MCRV-MCV)

Riduttori coassiali (Serie MG)

Riduttori epicicloidali (Serie MEP)

Riduttori ad assi ortogonali (Serie MO)

Sono inoltre disponibili esecuzioni speciali (limitatori di coppia,dispositivi di disinnesto rapido, predisposizioni per encoder o dispositivi di fincorsa) ; o esecuzioni personalizzate su specifica del cliente o su ns. progetto.

The company boasts the production of a wide range of light-and medium-duty gear reducers such as:

Worm-gear reducers in traditional version or with square casings. (MRV-MV series)

Worm-gear reducers with additional reduction featuring helical cylindrical gears. (MCRV-MCV series)

Coaxial gear reducers (MG series)

Epicyclic gear reducers (MEP series)

Right-angle gear reducers (MO series)

Special production options are also possible (torque limiters, quick-release devices, prefittings for encoders and limit stops) as is customized production based on customer specifications or our own designs.

Das Unternehmen bietet eine umfangreiche Palette an Getrieben von kleiner und mittleren Leistung, und zwar im Einzelnen:

Schneckengetrieben in traditioneller Ausführung oder mit

Vierkantgehäuse (Baureihe MRV-MV)

Schneckengetrieben mit zusätzlichem Untersetzungsgetriebe mit Schrägstirnradpaar (Baureihe MCRV-MCV)

Stirnradgetrieben (Baureihe MG)

Planetengetrieben (Baureihe MEP)

Kegelstirnradgetrieben (Baureihe MO)

Darüber hinaus sind Sonder- (Drehmomentbegrenzer, schnelle Abschaltvorrichtungen, Voreinstellungen für Codierer und Endanschlagsvorrichtungen) und kundenspezifische Ausführungen nach Kundenvorgabe bzw. nach unserem Projekt lieferbar.



L'entreprise produit une vaste gamme de réducteurs de petite et moyenne puissance, soit:

réducteurs à vis sans fin réalisés en version traditionnelle ou avec carcasse carrée (Série MRV-MV);

réducteurs à vis sans fin avec precouple à engrenages cylindriques hélicoïdaux (Série MCRV-MCV);

réducteurs coaxiaux (Série MG);

réducteurs planétaires (Série MEP);

réducteurs à axes orthogonaux (Série MO).

Des exécutions spéciales (limiters de couple, dispositifs de déclenchement rapide, prédispositions pour encodeurs ou dispositifs de fin de course) ou bien des exécutions personnalisées selon la spécification du client ou selon notre projet sont aussi disponibles.

La empresa produce una amplia gama de reductores de pequeña y media potencia, es decir:

Reductores de tornillo sin fin en versión tradicional y con cuerpo cuadrado (Serie MRV-MV)

Reductores de tornillo sin fin con pre-par de engranajes cilindricos epicicloidales (Serie MCRV-MCV)

Reductores coaxiales (Serie MG)

Reductores epicicloidales (Serie MEP)

Reductores de ejes ortogonales (Serie MO)

Además están disponibles ejecuciones especiales (limitadores de par, dispositivos de desenganche rápido, predisposiciones para codificadores y dispositivos de final de carrera) o ejecuciones personalizadas conformes a la especificación del cliente o a nuestro proyecto.



Serie MEP

Tutti i riduttori epicicloidali costruiti dalla G.M. sono caratterizzati da un elevato grado di affidabilità e precisione. Questi componenti trovano utilizzo nelle applicazioni industriali in genere, in particolare nelle automazioni e nella robotica dove esiste la necessità di disporre di un riduttore di contenute dimensioni d'ingombro, di alte prestazioni e privo di manutenzione.

Su richiesta si possono ottenere soluzioni personalizzate (per esempio: versioni a gioco ridotto, ad albero cavo in uscita o versioni particolarmente silenziose).

Caratteristiche tecniche

Carcassa:

In acciaio speciale con trattamento superficiale di brunitura sul lato esterno.

Flange:

Le flange in entrata e in uscita sono costruite in alluminio. Sono possibili su richiesta flange speciali per servomotori non unificati.

Alberi:

In acciaio da cementazione, rettificato dopo il trattamento termico.

Ingranaggi:

In acciaio legato da cementazione, rettificato sulla dentatura dopo cementazione e tempra.

Cuscinetti:

Delle primarie marche, generosamente dimensionati per garantire la massima durata e silenziosità.

Lubrificazione:

I riduttori MEP vengono forniti completi di lubrificante a vita. Per poter riempire il riduttore della giusta quantità di olio è necessario conoscere la posizione di montaggio. Pertanto è opportuno in fase di ordinazione specificare la posizione di montaggio secondo la seguente tabella.

In assenza di informazioni si procederà al riempimento previsto per la pos. B5.

MEP Series

All planetary reducers produced by G.M. feature high reliability and precision.

These devices are used in general industrial applications, in particular in automations and robotics, where the reducer must feature reduced overall dimensions, high performance and no maintenance.

Upon demand, customized solutions can be arranged (e.g.: versions with min backlash, with hollow output shaft, or extremely noiseless types).

Specifications

Housing:

In special steel, with outer surface burnishing.

Flanges:

The input and output flanges are made up of aluminium (special flanges are available upon demand for nonstandard servomotors).

Shafts:

In cementation steel, ground after the thermal treatment.

Gears:

In cementation bound steel, ground on the toothing after cementation and hardening.

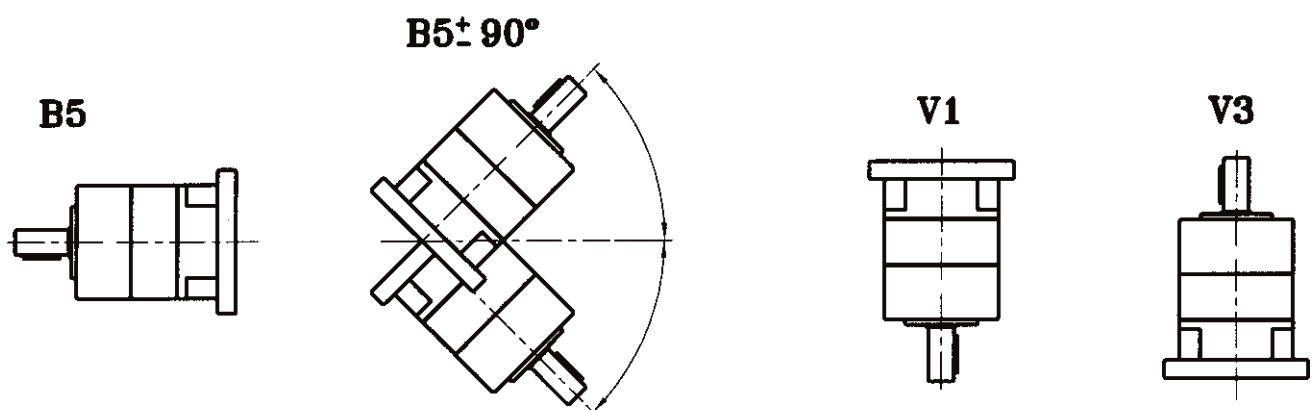
Bearings:

By leading producers, largely oversized for max. life and noise reduction.

Lubrification:

MEP reducers are life-lubricated. At the order, please specify the assembly position (following the table below) to fill the reducer with the right quantity of lubricant.

If no information is available, the reducers are filled according to pos. B5.





MEP-Serie

Alle Planetengetrieben von G.M. sind durch eine einwandfreie Zuverlässigkeit und Genauigkeit gekennzeichnet.

Diese Bestandteile finden Verwendung für allgemeine Industrie-Anwendungen, insbesondere für Automation und Robotik, wo ein wartungsfreies Getriebe mit geringem Raumbedarf und hohen Leistungen benötigt wird.

Auf Wunsch sind kundenspezifische Lösungen erhältlich (z.B.: Versionen mit vermindertem Spiel, abtriebsseitiger Hohlwelle sowie geräuscharme Versionen).

Technische Eigenschaften

Gehäuse:

Aus Sonderstahl mit Oberflächenbehandlung (Schwarzbrennen) auf der Aussenseite

Flansche:

Die Antriebs- und Abtriebsflansche sind aus Aluminium hergestellt (auf Wunsch sind Sonderflansche für ungenormte Servomotoren lieferbar).

Welles:

Aus Einsatzstahl, nach Wärmebehandlung geschliffen.

Zahnräder:

Aus legiertem Einsatzstahl, an Verzahnung nach Aufkohlung und Härtung geschliffen.

Lager:

Hochwertig, überdimensioniert zur Gewährleistung der höchsten Lebensdauer und Laufruhe.

Schmierung:

Die MEP-Getriebe sind dauergeschmiert; bei Bestellung ist die Einbaulage (gemäß nachstehender Tabelle) anzugeben, um das Gebriebe mit der richtigen Schmierölmenge füllen zu können. Sollten wir diese Angabe nicht erhalten, so werden wir die Füllung wie für die Pos. B5 ausführen.

Serie MEP

Todos los reductores epicicloidales construidos por la G.M. están caracterizados por un elevado grado de confianza y precisión. Estos componentes buscan la utilización en aplicaciones industriales en general, pero especialmente en el campo de la automatización y la robótica, donde se requiere reductores de pequeñas dimensiones con un elevado rendimiento y bajo mantenimiento.

Bajo solicitud del cliente, se pueden obtener soluciones personalizadas (por ejemplo: versiones a juego reducido, a eje hueco de salida, o versiones silenciosas).

Características Técnicas

Carcasa:

En acero especial tratamiento de las superficies de bruñido sobre el lado externo.

Bridas:

Las bridas de entrada y de salida están construidas en aluminio. Es posible pedir bridas especiales para servomotores que no están unificados.

Ejes:

En acero de cementación rectificado, después del tratamiento térmico.

Engranajes:

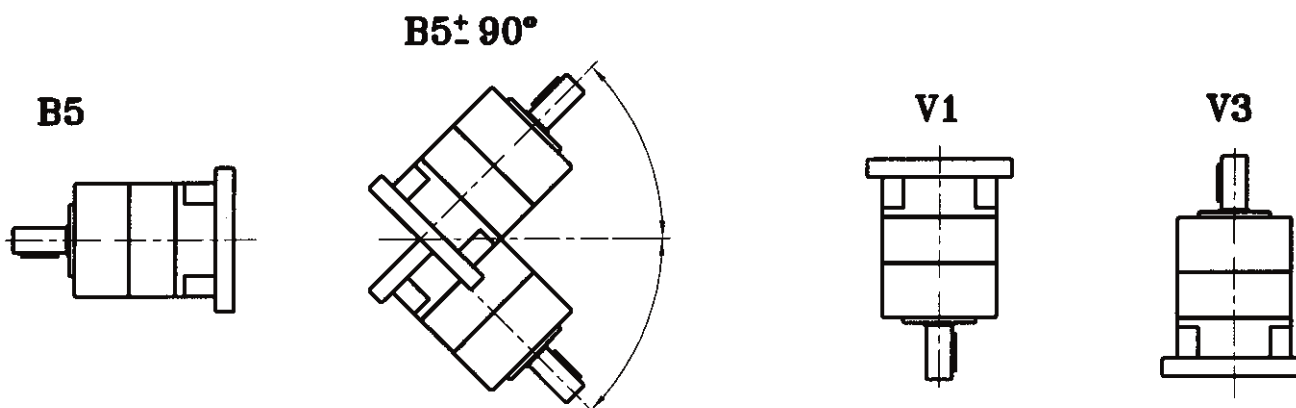
En acero aleado de cementación, rectificado sobre el dentado después cementación y temple.

Rodamientos:

De las marcas mejores, construidos para garantizar la máxima duración y una baja ruidosidad.

Lubricacion:

Los reductores MEP vienen provistos de lubricante por vida. Para poder llenar el reductor en la justa cantidad de aceite es necesario conocer la posición de trabajo. Por eso es mejor, en fase de pedido, especificar la posición de montaje según la siguiente tabla. De no tener ninguna especificación por parte del cliente, los reductores se entregan según la posición 5 de montaje.



RIDUTTORE EPICICLOIDALE MEP - PLANETARY GEAR MEP - PLANETENGETRIEBE MEP - REDUCTOR EPICICLOIDAL MEP

MEP - 63		Stadi - Stages - Stufen - Fases			
		1	2	3	4
Rapporto di riduzione (reale) <i>Effective ratio</i> <i>Untersetzungsverhältnis (echt)</i> <i>Relación de reducción (real)</i>	i_r	4 6	16 24 36	64 - 96 144 216	256 384 - 576 - 864 1296
Coppia di spunto <i>Max starting torque</i> <i>Anlauf moment</i> <i>Maximo par de partenza</i>	Nm.	40	60	60	60
Coppia nominale (intermittente) uscita <i>Intermittent output torque</i> <i>Nennmoment abtriebsseitig (aussetzend)</i> <i>Par nominal (intermitente) salida</i>	Nm.	20	30	40	45
Coppia max. di accelerazione in uscita <i>Maximum acceleration output torque</i> <i>Max. Beschleunigungsmoment abtriebsseitig</i> <i>Par máximo de aceleración de salida</i>	Nm.	25	38	50	50
Momenti d'inerzia <i>Moments of inertia</i> <i>Massenträgheitsmoment</i> <i>Momentos de inercia</i>	kg/cm²	0,04	0,035	0,032	0,03
Carico radiale in uscita <i>Output radial load</i> <i>Querkraft abtriebsseitig</i> <i>Carga radial de salida</i>	N.	300	460	650	750
Carico assiale in uscita <i>Output axial load</i> <i>Axialkraft abtriebsseitig</i> <i>Carga axial de salida</i>	N.	75	115	165	190
Rendimento dinamico <i>Dynamic efficiency</i> <i>Dynamischer Wirkungsgrad</i> <i>Rendimiento dinámico</i>		0,85	0,78	0,75	0,7
Gioco massimo (minuti / arco) [1] <i>Max. backlash (arc/min) [1]</i> <i>Grösstspiel (Bogen/min) [1]</i> <i>Juego máximo (minutos/arco) [1]</i>		15'	20'	25'	32'
Velocità max. in ingresso <i>Maximum input speed</i> <i>Max. Eingangsdrehzahl</i> <i>Velocidad máxima de entrada</i>	min⁻¹	4.000			
Peso <i>Weight</i> <i>Gewicht</i> <i>Peso</i>	Kg.	1,1	1,5	1,9	2,2
Temperatura di funzionamento <i>Running temperature</i> <i>Betriebstemperatur</i> <i>Temperatura de funcionamiento</i>	C°	min. - 30° max. + 95°			
Lubrificazione <i>Lubrication</i> <i>Schmierung</i> <i>Lubricación</i>		Grasso lunga vita Long-life grease Langzeitöl Grasa larga vida			
Durata [2] <i>Life [2]</i> <i>Lebensdauer [2]</i> <i>Duración [2]</i>	Ore/Std.	10.000			

[1] E' possibile, su richiesta, fornire riduttori con gioco ridotto

[1] Available to order gears with min. backlash - [1] Auf Wunsch sind Getrieben mit vermindertem Spiel lieferbar

[1] Es posible, sobre instancia, proveer reductores con juego reducto.

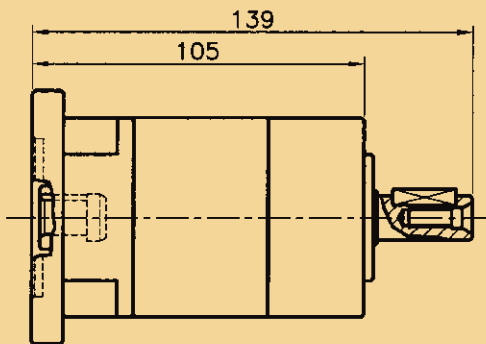
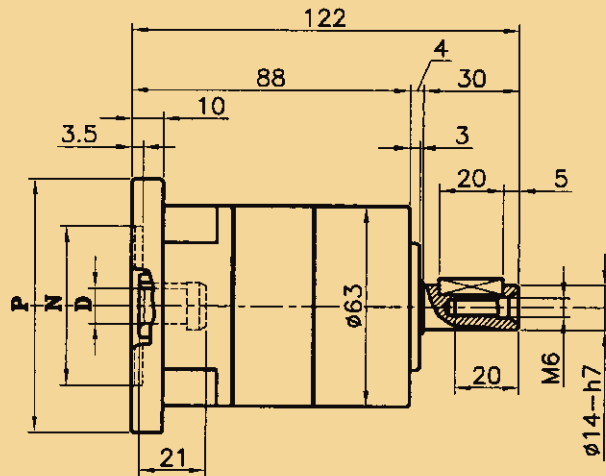
[2] Durata statistica calcolata con velocità in entrata di 3000 g/min.

[2] Statistic life calculated with 3000 rpm. Input speed - [2] Bei 3000 U/min Eingangsdrehzahl berechnete, statistische Lebensdauer

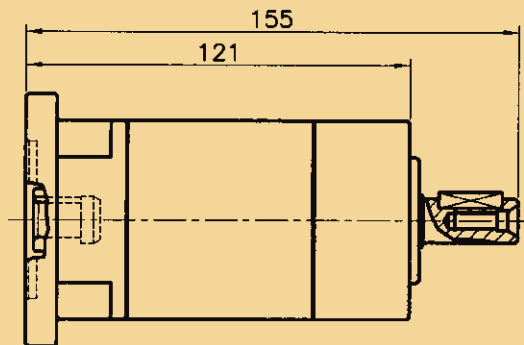
[2] Duración estadística calculada con velocidad de entrada de 3000 velocidad de salida/min.

DIMENSIONI D'INGOMBRO - OVERALL DIMENSION - ABMESSUNGEN - DIMENSIONES DEL REDUCTOR

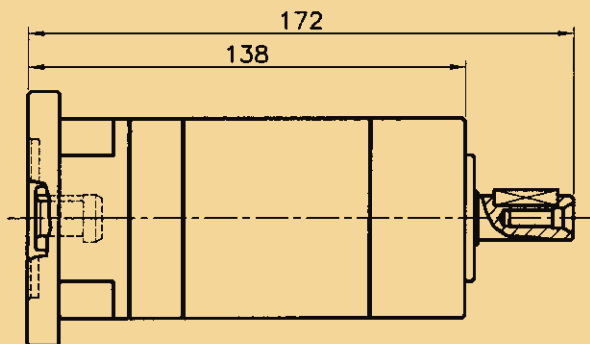
MEP63/1



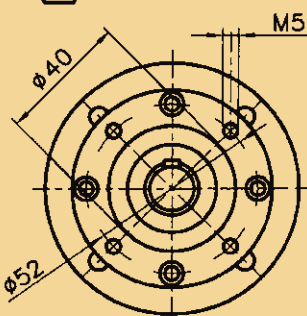
MEP63/2



MEP63/3

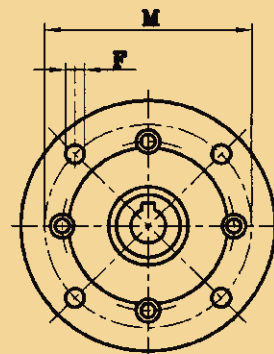


MEP63/4



FLANGIA USCITA
OUTPUT FLANGE
ABTRIEBS FLANSCH
BRIDA DE SALIDA

PAM MOTOR SIZE	D	F	M	N	P
58/9	9	5	50	26	60
80/9	9	6	65	50	80
80/11	11	6	65	50	80
56 B14	9	6	65	50	80
63 B14	11	6	75	60	90



FLANGIA ENTRATA
INPUT FLANGE
ANTRIEBS FLANSCH
BRIDA DE ENTRADA

RIDUTTORE EPICICLOIDALE MEP - PLANETARY GEAR MEP - PLANETENGETRIEBE MEP - REDUCTOR EPICICLOIDAL MEP

MEP - 80		Stadi - Stages - Stufen - Fases			
		1	2	3	4
Rapporto di riduzione (reale) <i>Effective ratio</i> <i>Untersetzungsverhältnis (echt)</i> <i>Relación de reducción (real)</i>	i_r	4 6	16 24 36	64 96 - 144 216	256 - 384 576 - 864 1296
Coppia di spunto <i>Max starting torque</i> <i>Anlauf moment</i> <i>Maximo par de partenza</i>	Nm.	80	120	120	120
Coppia nominale (intermittente) uscita <i>Intermittent output torque</i> <i>Nennmoment abtriebsseitig (aussetzend)</i> <i>Par nominal (intermitente) salida</i>	Nm.	40	60	70	80
Coppia max. di accelerazione in uscita <i>Maximum acceleration output torque</i> <i>Max. Beschleunigungsmoment abtriebsseitig</i> <i>Par máximo de aceleración de salida</i>	Nm.	50	75	90	110
Momenti d'inerzia <i>Moments of inertia</i> <i>Massenträgheitsmoment</i> <i>Momentos de inercia</i>	kg/cm²	0,08	0,07	0,6	0,05
Carico radiale in uscita <i>Output radial load</i> <i>Querkraft abtriebsseitig</i> <i>Carga radial de salida</i>	N.	685	1060	1495	1685
Carico assiale in uscita <i>Output axial load</i> <i>Axialkraft abtriebsseitig</i> <i>Carga axial de salida</i>	N.	172	265	375	425
Rendimento dinamico <i>Dynamic efficiency</i> <i>Dynamischer Wirkungsgrad</i> <i>Rendimiento dinámico</i>		0,89	0,85	0,8	0,76
Gioco massimo (minuti / arco) [1] <i>Max. backlash (arc/min) [1]</i> <i>Grösstspiel (Bogen/min) [1]</i> <i>Juego máximo (minutos/arco) [1]</i>		15'	20'	25'	32'
Velocità max. in ingresso <i>Maximum input speed</i> <i>Max. Eingangsdrehzahl</i> <i>Velocidad máxima de entrada</i>	min⁻¹	3.000			
Peso <i>Weight</i> <i>Gewicht</i> <i>Peso</i>	Kg.	2,3	3,2	3,9	4,7
Temperatura di funzionamento <i>Running temperature</i> <i>Betriebstemperatur</i> <i>Temperatura de funcionamiento</i>	C°	min. - 30° max. + 95°			
Lubrificazione <i>Lubrication</i> <i>Schmierung</i> <i>Lubricación</i>		Grasso lunga vita Long-life grease Langzeitöl Grasa larga vida			
Durata [2] <i>Life [2]</i> <i>Lebensdauer [2]</i> <i>Duración [2]</i>	Ore/Std.	10.000			

[1] E' possibile, su richiesta, fornire riduttori con gioco ridotto

[1] Available to order gears with min. backlash - [1] Auf Wunsch sind Getrieben mit vermindertem Spiel lieferbar

[1] Es posible, sobre instancia, proveer reductores con juego reducto.

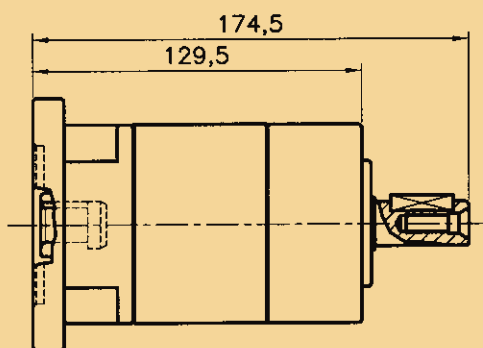
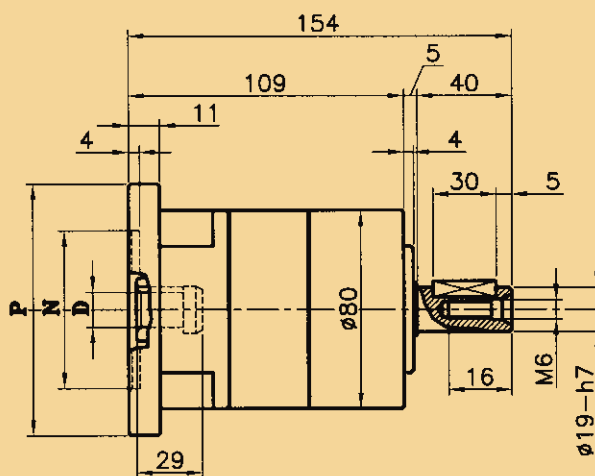
[2] Durata statistica calcolata con velocità in entrata di 3000 g/min.

[2] Statistic life calculated with 3000 rpm. Input speed - [2] Bei 3000 U/min Eingangsdrehzahl berechnete, statistische Lebensdauer

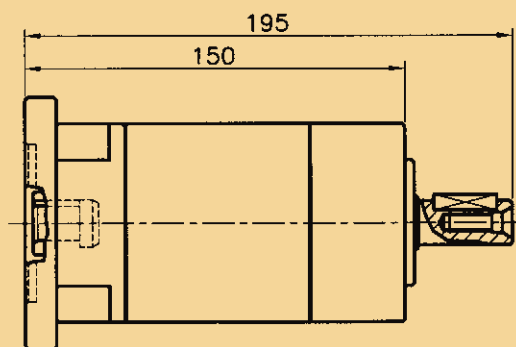
[2] Duración estadística calculada con velocidad de entrada de 3000 velocidad de salida/min.

DIMENSIONI D'INGOMBRO - OVERALL DIMENSION - ABMESSUNGEN - DIMENSIONES DEL REDUCTOR

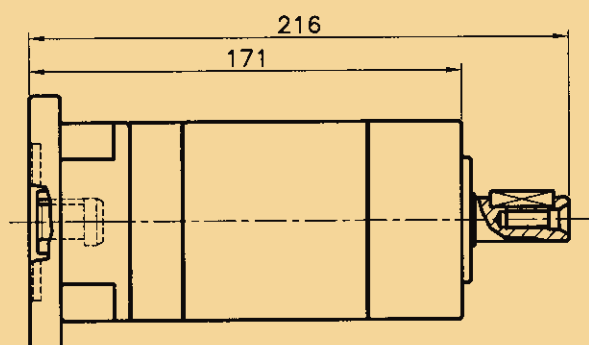
MEP80/1



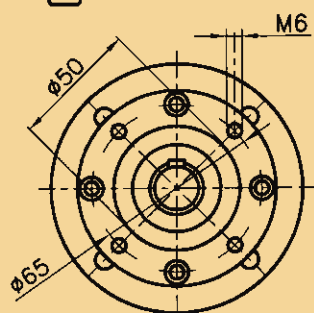
MEP80/2



MEP80/3

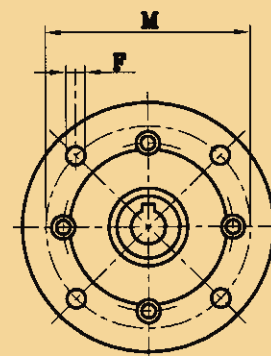


MEP80/4



FLANGIA USCITA
OUTPUT FLANGE
ABTRIEBS FLANSCH
BRIDA DE SALIDA

PAM MOTOR SIZE	D	F	M	N	P
80/11	11	6	65	50	80
116/14	14	9	130	110	116
63 B14	11	6	75	60	90
71 B14	14	7	85	70	105



FLANGIA ENTRATA
INPUT FLANGE
ANTRIEBS FLANSCH
BRIDA DE ENTRADA

RIDUTTORE EPICICLOIDALE MEP - PLANETARY GEAR MEP - PLANETENGETRIEBE MEP - REDUCTOR EPICICLOIDAL MEP

MEP - 100		Stadi - Stages - Stufen - Fases			
		1	2	3	4
Rapporto di riduzione (reale) <i>Effective ratio</i> <i>Untersetzungsverhältnis (echt)</i> <i>Relación de reducción (real)</i>	i_r	4 6,2	16 24,8 36,4	64 - 99,2 153,7 239,3	256 - 396,8 615,2 - 953,3 1477,6
Coppia di spunto <i>Max starting torque</i> <i>Anlauf moment</i> <i>Maximo par de partenza</i>	Nm.	160	220	220	220
Coppia nominale (intermittente) uscita <i>Intermittent output torque</i> <i>Nennmoment abtriebsseitig (aussetzend)</i> <i>Par nominal (intermitente) salida</i>	Nm.	84	112	157	170
Coppia max. di accelerazione in uscita <i>Maximum acceleration output torque</i> <i>Max. Beschleunigungsmoment abtriebsseitig</i> <i>Par máximo de aceleración de salida</i>	Nm.	110	135	200	200
Momenti d'inerzia <i>Moments of inertia</i> <i>Massenträgheitsmoment</i> <i>Momentos de inercia</i>	kg/cm²	0,5	0,65	0,6	0,55
Carico radiale in uscita <i>Output radial load</i> <i>Querkraft abtriebsseitig</i> <i>Carga radial de salida</i>	N.	930	1450	2035	2296
Carico assiale in uscita <i>Output axial load</i> <i>Axialkraft abtriebsseitig</i> <i>Carga axial de salida</i>	N.	232	365	510	574
Rendimento dinamico <i>Dynamic efficiency</i> <i>Dynamischer Wirkungsgrad</i> <i>Rendimiento dinámico</i>		0,9	0,87	0,83	0,78
Gioco massimo (minuti / arco) [1] <i>Max. backlash (arc/min) [1]</i> <i>Grösstspiel (Bogen/min) [1]</i> <i>Juego máximo (minutos/arco) [1]</i>		15'	20'	25'	32'
Velocità max. in ingresso <i>Maximum input speed</i> <i>Max. Eingangsdrehzahl</i> <i>Velocidad máxima de entrada</i>	min⁻¹	3.000			
Peso <i>Weight</i> <i>Gewicht</i> <i>Peso</i>	Kg.	4,5	82	7,6	9,2
Temperatura di funzionamento <i>Running temperature</i> <i>Betriebstemperatur</i> <i>Temperatura de funcionamiento</i>	C°	min. - 30° max. + 95°			
Lubrificazione <i>Lubrication</i> <i>Schmierung</i> <i>Lubricación</i>		Grasso lunga vita Long-life grease Langzeitöl Grasa larga vida			
Durata [2] <i>Life [2]</i> <i>Lebensdauer [2]</i> <i>Duración [2]</i>	Ore/Std.	10.000			

[1] E' possibile, su richiesta, fornire riduttori con gioco ridotto

[1] Available to order gears with min. backlash - [1] Auf Wunsch sind Getrieben mit vermindertem Spiel lieferbar

[1] Es posible, sobre instancia, proveer reductores con juego reducto.

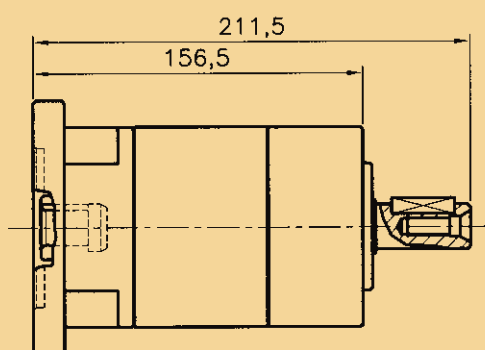
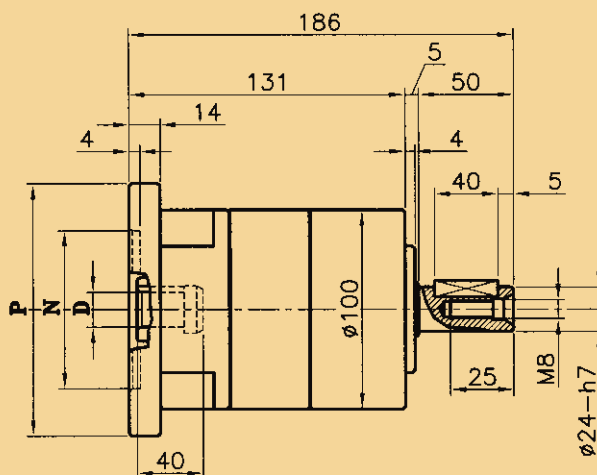
[2] Durata statistica calcolata con velocità in entrata di 3000 g/min.

[2] Statistic life calculated with 3000 rpm. Input speed - [2] Bei 3000 U/min Eingangsdrehzahl berechnete, statistische Lebensdauer

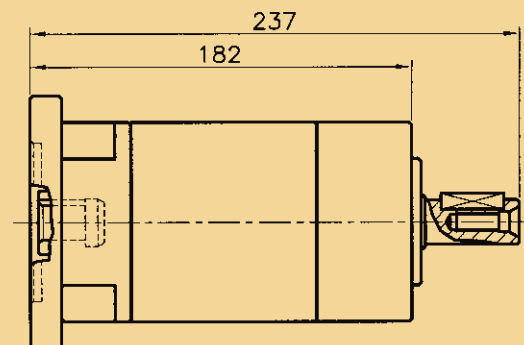
[2] Duración estadística calculada con velocidad de entrada de 3000 velocidad de salida/min.

DIMENSIONI D'INGOMBRO - OVERALL DIMENSION - ABMESSUNGEN - DIMENSIONES DEL REDUCTOR

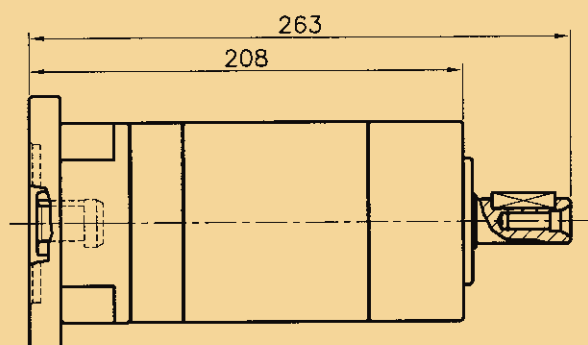
MEP100/1



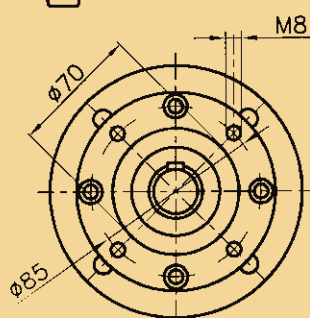
MEP100/2



MEP100/3

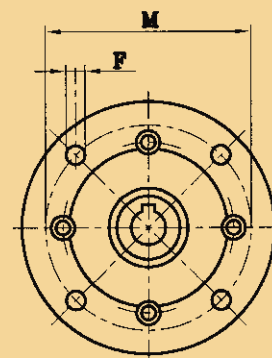


MEP100/4



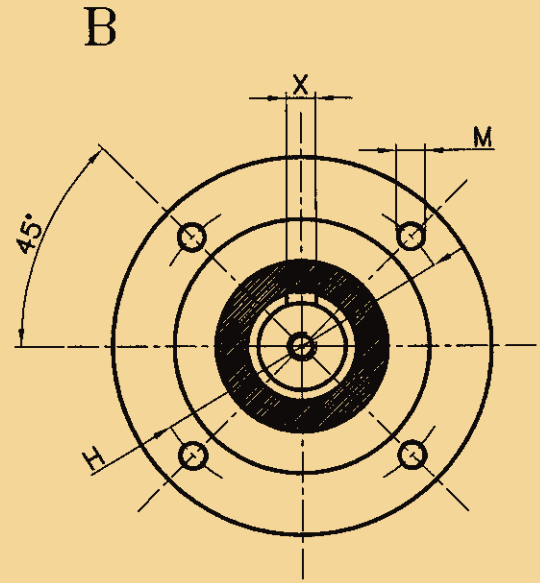
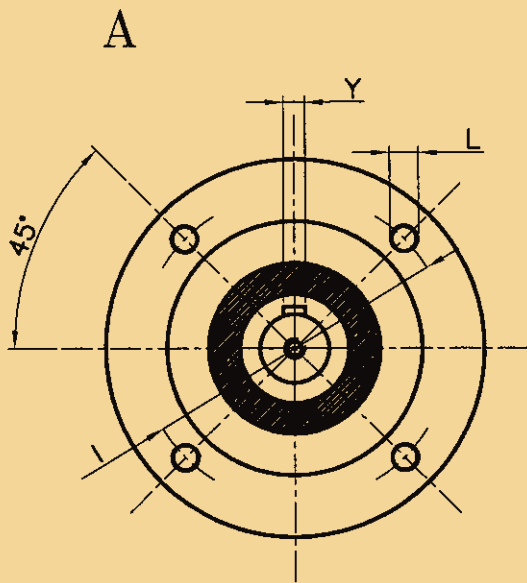
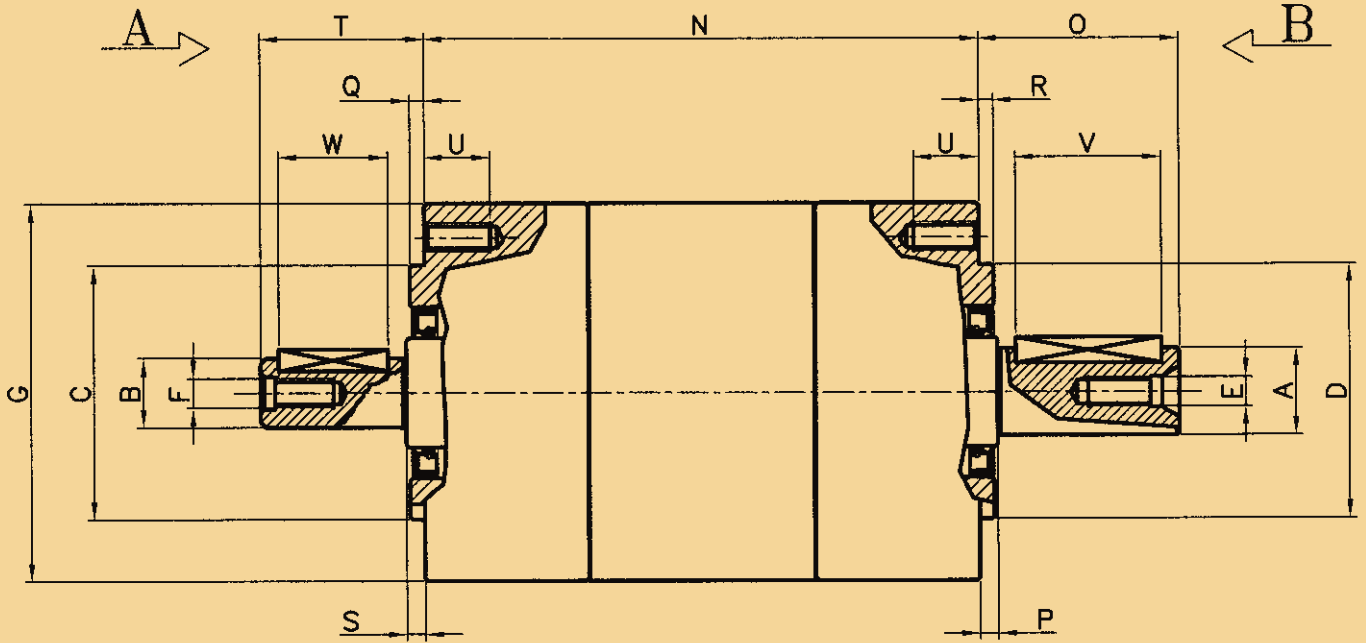
FLANGIA USCITA
OUTPUT FLANGE
ABTRIEBS FLANSCH
BRIDA DE SALIDA

PAM MOTOR SIZE	D	F	M	N	P
116/14	14	6	130	110	116
71 B14	14	7	85	70	105
80 B14	19	7	100	80	120



FLANGIA ENTRATA
INPUT FLANGE
ANTRIEBS FLANSCH
BRIDA DE ENTRADA

RIDUTTORE EPICICLOIDALE MEP - PLANETARY GEAR MEP - PLANETENGETRIEBE MEP - REDUCTOR EPICICLOIDAL MEP



N	1	2	3	4
REP 63	86	103	119	136
REP 80	111	132	152	173
REP 100	127	153	178	204

	ø A	ø B	ø C	ø D	E	F	ø G	ø H	ø I	L	M	O	P	Q	R	S	T	U	V	W	X	Y
REP 63	14h7	11h7	40 ⁺⁰ _{-0.03}	40 ⁺⁰ _{-0.03}	M6	M5	63	52	52	M5	M5	34	4	3	3	4	27	12	20	18	5	4
REP 80	19h7	14h7	50 ⁺⁰ _{-0.03}	50 ⁺⁰ _{-0.03}	M6	M6	80	65	65	M6	M6	45	5	4	4	5	35	15	30	20	6	5
REP 100	24h7	19h7	70 ⁺⁰ _{-0.03}	70 ⁺⁰ _{-0.03}	M8	M8	100	85	85	M8	M8	55	5	4	4	5	45	18	40	30	8	6

Prima della consegna , tutti i riduttori vengono sottoposti ad un test di funzionamento a vuoto. Durante il periodo di garanzia si raccomanda di non procedere allo smontaggio del riduttore senza l'autorizzazione del fabbricante , in caso contrario , nessuna garanzia verrà riconosciuta.

E' molto importante per l'installazione del riduttore e/o motoriduttore attenersi alle seguenti norme :

- > Curare l'allineamento tra il riduttore e il motore e tra il riduttore e la macchina operatrice.
- > Assicurarsi che il fissaggio del riduttore sia stabile onde evitare qualsiasi vibrazione.
- > Il montaggio degli organi sugli alberi (cavi o pieni) deve essere eseguito a regola d'arte , evitando forzature , in modo da garantire un corretto accoppiamento senza danneggiare i cuscinetti o altre parti del riduttore . la lavorazione di tali organi deve essere eseguita in tolleranza ISO H7.
- > In occasione di eventuali verniciature del riduttore provvedere alla protezione delle parti rotanti , dei dispositivi di controllo (spie livello olio) e in modo particolare gli anelli tenuta olio , al fine di non pregiudicarne la funzionalità.
- > Prima della messa in funzione della macchina occorre verificare che la posizione del livello dell'olio e del tappo sfiato sia idonea alla posizione di montaggio del riduttore e che l'olio sia presente nella quantità necessaria ad una corretta lubrificazione dei cinematismi interni.
- > Nel caso d'installazione all'aperto o in ambienti particolarmente aggressivi è consigliabile usare una verniciatura anticorrosiva , e una protezione con grasso idrorepellente per le parti rotanti.
- > Quando il riduttore viene fornito senza motore occorre controllare che le tolleranze dell'albero e della flangia motore siano corrispondenti alle norme IEC. Pulire accuratamente albero , centraggio e piano flangia da eventuali tracce di sporco o di vernice. Procedere quindi all'accoppiamento che deve avvenire senza forzature.
- > La messa in funzione del riduttore deve avvenire gradualmente evitando l'applicazione immediata del carico massimo.

Nel caso si prevedano sovraccarichi , urti o possibilità di bloccaggio durante il funzionamento , occorre prevedere l'installazione di dispositivi di sicurezza quali giunti , limitatori di coppia o dispositivi elettrici atti a salvaguardare il riduttore o il motoriduttore.

Accertare periodicamente l'inesistenza di perdite di lubrificante dovute a usura degli anelli di tenuta olio o da eventuali danneggiamenti degli stessi e il mantenimento del corretto livello di lubrificante.

Inoltre è opportuno mantenere pulite le superfici esterne dei riduttori e le ventole dei motori elettrici sui motoriduttori al fine di mantenere una corretta ventilazione e scambio termico della carcassa riduttore.

I riduttori possono essere tenuti a magazzino inattivi (in normale ambiente industriale) senza particolari precauzioni per un periodo di circa 6 mesi , qualora il periodo di inutilizzo fosse superiore suggeriamo di ripristinare le protezioni superficiali sulle parti rotanti e di effettuare il completo riempimento di lubrificante (che va però ripristinato al giusto livello al momento della messa in funzione)

Stato di consegna

Installazione

Uso e manutenzione

Stoccaggio

USE AND MAINTENANCE

Condition upon delivery

All reducers undergo a no-load functioning test prior to delivery and are already set for installation in the assembly position requested by the customer.

Important

Do not disassemble the reducer during the warranty period without the manufacturer's authorisation as this will invalidate the warranty.

Installation

It is very important that the following standards be met when installing the gear reducer and/or gearmotor :

- > Make sure that the gear reducer is aligned with the motor and with the operating machine
- > Ensure that the reducer is secured firmly so as to prevent any vibration.
- > The elements (cable or solid) must be mounted on the shafts in a workmanlike manner, without forcing, to ensure that the couplings are sound, thereby avoiding any damage to the bearings or other parts of the reducer. The elements in question must be machined to ISO H7 tolerance levels.
- > If the reducer is painted, the rotating parts, control devices (oil indicator lamps) and particularly the oil seals, should be protected to ensure that they are kept in good working order.
- > Before putting the machine into operation, make sure that the oil level indicator and the drain plug are correctly positioned in relation to the position in which the reducer has been mounted and that there is adequate oil to lubricate the internal working parts.
- > If the machine is installed in the open air or in environments subjected to particularly harsh conditions, a rust-proofing paint should be used and water-repellent grease should be applied to the rotating parts.
- > When the reducer is supplied without a motor, check that the shaft and motor flange tolerances satisfy IEC Standards. Clean off any traces of dirt or paint from the shaft, centring pin and flange plate. Couple the elements without forcing them in any way.
- > The reducer must be put into operation gradually and not used immediately at maximum load.

Use

If overloading, impact or blockages are likely to occur while the machine is working, safety devices should be fitted such as joints, torque limiters or electrical equipment capable of safeguarding the reducer or gearmotor.

Maintenance

Check periodically for any lubricant leakages due to over-worn oil seals, damaged seals and check also that the level of lubricant is correct.

The external surfaces of the reducers and the electric motor fans in the gearmotors should also be kept clean to ensure adequate ventilation and heat exchange in the reducer casing.

Storage

The reducers can be stored in an inoperative condition (normal industrial environment) without having to take any special precautions for a period of about 6 months; if they remain inoperative for a longer period, the surface protective devices on the rotating parts should be reset and the lubricant topped up completely (to be adjusted to the correct level when the reducer is put back into operation)

Vor der Lieferung werden alle Getriebe auf ihren Leerlauf geprüft und zur Installation in der vom Kunden gewünschten Einbaulage bereits voreingestellt.

Während der Garantiezeit empfiehlt es sich, die Demontage des Getriebes ohne vorherige Zustimmung des Herstellers nicht auszuführen; anderenfalls wird die Garantie nicht anerkannt.

Zur Montage des Getriebes/Getriebemotors sind nachstehende Vorschriften einzuhalten:

- > Ausrichten zwischen Getriebe und Motor sowie zwischen Getriebe und Arbeitsmaschine berücksichtigen.
- > Vergewissern Sie sich, daß die Befestigung des Getriebes stabil ist, um irgendwelche Schwingung zu vermeiden.
- > Die Montage der Elementen an den Wellen (Hohl- oder Vollwellen) ist sachgemäss auszuführen; dabei sind Forcierungen zu vermeiden, um ein einwandfreies Ankoppeln ohne Beschädigung der Lager bzw. der Getriebeteile zu gewährleisten. Die Bearbeitung dieser Elementen ist mit Toleranz ISO H7 auszuführen.
- > Bei evtl. Lackierung des Getriebes sind die drehenden Teile, die Prüfgeräte (Öldruckkontrolleuchte) und insbesondere die Öldichtringe so zu schützen, daß ihre Funktion nicht beeinträchtigt wird.
- > Vor der Inbetriebnahme der Maschine vergewissern Sie sich, daß der Ölstand und die Stellung der Ölablaßschraube für die Lage des Getriebes geeignet sind und daß Öl in zur einwandfreien Schmierung der Innenteile ausreichender Menge vorhanden ist.
- > Bei Installation im Freien oder in äusserst aggressiven Milieus ist es ratsam, eine Korrosionsschutzlackierung und eine Konservierung mit wasserabweisendem Fett für drehende Teile auszuführen.
- > Wird das Getriebe ohne Motor geliefert, so sind die Toleranzen der Welle und des Motorflansches auf ihre Übereinstimmung mit den IEC-Normen zu prüfen. Eventuelle Lack- und Schmutzflecken von Welle, Zentrierung und Flanschfläche sorgfältig entfernen. Dann Ankoppeln ohne Forcierungen ausführen.
- > Die Inbetriebnahme des Getriebes muss stufenweise erfolgen, indem die Höchstbelastung nicht gleich angewandt wird.

Sind Überlasten, Stöße oder Sperrmöglichkeiten beim Betrieb erwartet, so ist die Montage von Sicherheitsvorrichtungen wie Gelenken, Drehmomentbegrenzern oder elektrischen Geräten zur Schonung des Getriebes bzw. Getriebemotors vorzusehen.

Es ist periodisch zu prüfen, daß auf den Verschleiss der Öldichtringe oder ihre Beschädigung zurückzuführende Schmierstoffverluste nicht vorhanden sind.

Darüber hinaus ist es zweckmässig, die äusseren Flächen der Getriebe sowie die Gebläse der Elektromotoren an Getriebemotoren sauber zu halten, um eine einwandfrei Belüftung und den Wärmeaustausch des Getriebegehäuses zu erhalten.

Die Getriebe können ohne besondere Vorsichtsmaßnahmen für einen Zeitraum von ca. 6 Monaten unwirksam am Lager (im normalen Industriemilieu) bewahrt werden. Sollte die Lagerzeit länger sein, so empfehlen wir die oberflächigen Schütze an drehenden Teilen wieder anzubringen und den Schmiermittelstand vollständig nachzufüllen (diese letzte Maßnahme jedoch bei Inbetriebnahme).

Lieferzustand

Wichtig

Montage

Einsatz

Wartung

Lagerung

Estado de entrega

Antes de la entrega, todos los reductores se ensayan en vacío y se preajustan para ser instalados en la posición de montaje pedida por el cliente.

Instalacion

Para la instalación del reductor y/o motorreductor es muy importante atenerse a las normas siguientes:

- > Verificar la alineación entre el reductor y el motor así como entre el reductor y la máquina operadora.
- > Asegurarse que la fijación del reductor sea estable para evitar cualquier vibración.
- > El montaje de los órganos sobre los ejes (huecos o macizos) debe ser efectuado a regla de arte, evitando forzamientos, para garantizar un correcto acoplamiento sin dañar los cojinetes u otras partes del reductor. El mecanizado de dichos órganos debe ser efectuado con tolerancia ISO H7.
- > En ocasión de eventuales barnizados del reductor, proteger las partes giratorias, los dispositivos de control (indicadores de nivel aceite) y, en particular, los anillos juntas aceite para no perjudicar su funcionalidad.
- > Antes de la puesta en marcha de la máquina, se necesita controlar si la posición del nivel de aceite y el tapón de descarga es idóneo para la posición de montaje del reductor y si la catidad de aceite es suficiente para una correcta lubricación de los mecanismos internos.
- > En caso de instalacion al aire libre o en ambientes agresivos, se aconseja utilizar un barnizado anticorrosión y una protección con grasa idrófuga para partes giratorias.
- > En caso de entrega del reductor sin motor, se necesita controlar que las tolerancias del eje y de la brida motor correspondan a las normas IEC. Limpiar cuidadosamente el eje, el centraje y el plano brida de eventuales residuos de suciedad o de barnizado. Luego efectuar el acoplamiento sin forzamientos.
- > La puesta en marcha del reductor debe ser efectuada gradualmente, evitando la aplicación inmediata de la carga máxima.

Importante

Durante el periodo de garantía, se recomienda no proceder al desmontaje del reductor sin autorización del fabricante; en el caso contrario, ninguna garantía será reconocida.

Uso

En el caso de que se prevean sobrecargas, choques o posibilidades de bloqueo durante el funcionamiento, se necesita prever la instalación de dispositivos de seguridad como juntas, limitadores de par o dispositivos eléctricos aptos para salvaguardar el reductor o el motorreductor.

Mantenimiento

Controlar que no haya pérdidas de lubricante debidas a usura de los anillos juntas aceite o a eventuales daños de los mismos y que el mantenimiento del nivel de lubricante sea correcto. Para una correcta ventilación y un intercambio térmico de la carcasa del reductor, se necesita además que las superficies externas de los reductores y de los ventiladores de los motores eléctricos sobre los motorreductores estén limpias.

Almacenamiento

Los reductores pueden ser mantenidos inactivos en almacén (en ambiente industrial normal) sin precauciones particulares por un período de aprox. 6 meses; si el período de inactividad fuese superior, aconsejamos volver a poner las protecciones superficiales sobre las partes giratorias y llenar completamente de lubricante (eso al momento de la puesta en marcha).

CONDIZIONI GENERALI DI VENDITA

Salvo quanto sia diversamente specificato, le nostre offerte hanno validità di 30 giorni, trascorso tale periodo l'offerta non sarà più impegnativa per noi.

Tutte le ordinazioni devono specificare le quantità ed i tipi utilizzando i nostri appellativi.

I prezzi riportati sulle offerte sono quelli del listino Prezzi in vigore alla data dell'emissione del documentostesso.

Ci riserviamo peraltro la facoltà di variarli, qualora nel corso della fornitura intervenissero giustificabili aumenti nei materiali, nella mano d'opera o negli altri elementi di costo.

Resta inteso che i termini di consegna stabiliti dall'ordine, o nella Conferma d'ordine emessa dalla G.M. Srl, hanno carattere puramente indicativo e sono rispettati nel limite del possibile con esclusione di ogni possibile pretesa risarcitoria del Cliente in caso di possibili ritardi.

La G.M. Srl si ritiene assolta da ogni impegno relativo al termine di consegna nei seguenti casi:

- a) Quando l'acquirente non rispetti le condizioni di pagamento stabilite.
- b) In caso di impedimenti dovuti a cause di forza maggiore, quali : catastrofi naturali, incidenti di lavorazione, serrata, sciopero o ritardi nei trasporti.
- c) Quando l'Acquirente non fornisca in tempo utile i necessari chiarimenti dati tecnici o eventuali componenti in c/lavorazione. r.

La consegna si intende avvenuta quando la merce viene messa a disposizione del cliente o con la rimessa al vettore o allo spedizioniere. Da questo momento tutti i rischi relativi al materiale vengono assunti dal committente.

In caso di ritardato ritiro della merce messa a disposizione , la G.M. Srl si riserva la facoltà trascorsi 8 giorni dalla comunicazione di merce pronta , di effettuare l'imballo , il trasporto e la consegna a mezzo vettore e a spese del Compratore.

I pagamenti devono essere eseguiti al domicilio della G.M. Srl , secondo le condizioni concordate, restando a rischio del committente la trasmissione delle somme dovute, qualunque sia il mezzo prescelto. In caso di mancato o ritardato pagamento entro il termine stabilito darà facoltà alla G.M. Srl di addebitare gli interessi di mora nella misura del 2% oltre il "prime rate" , alle spese bancarie ed altre eventualmente sostenute.

Qualsiasi reclamo o contestazione non dà diritto all'acquirente di sospendere i pagamenti . Gli eventuali anticipi sono sempre infruttiferi.

Salvo particolari istruzioni , l'imballo, se necessario , è da noi predisposto nel modo più idoneo e comune a spese del cliente , declinando noi ogni responsabilità.

Tutti gli eventuali reclami e/o contestazioni sul prodotto fornito dovranno pervenire alla G.M. Srl entro 10 gg. dalla data del ricevimento della merce stessa.

La garanzia ha la durata di un anno dalla data di fatturazione del materiale ed è limitata esclusivamente alla riparazione o alla sostituzione gratuita dei pezzi riconosciuti ,dai nostri tecnici, difettosi . Le parti eventualmente sostituite restano di nostra proprietà.

La merce oggetto di contestazione ,dovrà essere spedita alla nostra sede franca di ogni spesa, per le opportune verifiche.

Ogni altro indennizzo è escluso, compreso il temporaneo inutilizzo della merce acquistata. La garanzia non riconosce difetti derivanti da errori nella scelta del gruppo, perdita di lubrificante determinata da normale usura degli anelli di tenuta o da danneggiamento degli stessi in fase di installazione e da modifica o parziale smontaggio dei gruppi contestati.

La G.M. Srl notifica che il prodotto non deve essere posto in servizio prima che la macchina in cui è incorporato sia stata dichiarata conforme alle disposizioni dell Direttiva Macchine 2006/42/CE.

Ai sensi dell'Art. 1523-1524 del Codice Civile, il trasferimento della proprietà dei beni oggetto della vendita avverrà solo dopo il completo pagamento del prezzo convenuto.

Il nostro domicilio legale si intende eletto presso la nostra sede. Ogni controversia che dovesse insorgere anche per merce fornita all'estero, è regolata dalla legislazione Italiana e l'unico Foro competente è quello di Modena

Non si accettano resi di materiali , se non preventivamente approvati per iscritto.

Offerta

Ordinazioni

Prezzi

Termine di consegna

Consegna

Pagamenti

Imballi

Reclami

Garanzia

Responsabilità per danni

Trasferimento proprietà

Foro competente

Resi

GENERAL TERMS OF SALE

Quotes	Unless otherwise stated, offers are valid for 30 days, after which period the company considers itself released from any obligation.
Ordes	Orders must include clear indications as to quantity and type/model, and designations must be compiled using only those terms given in the catalogue.
Prices	Quotations are taken from the Price List currently in use at the time of the offer's presentation. G.M. reserves the right to alter prices in the event that materials, labour or other costs undergo justifiable increases whilst the supply is being processed .
Lead times	The lead times given on the order or Order Confirmation issued by G.M. are merely an indication and are observed as far as possible, with the exclusion of all possible claims for compensation by the Customer for any delays. G.M. srl is freed from all liability concerning lead times in the following cases: a) when the Buyer fails to observe the agreed terms of payment; b) in the event of impediments caused by force majeure, such as: natural disaster, accidents at work, lockouts, strikes or delays in transportation; c) when the Buyer fails to provide promptly all necessary technical data or any components required for manufacturing.
Delivery	Delivery is considered to have been made to all intents and purposes when notice is given that the goods are at the Buyer's disposal, or when the goods are handed over to the carrier or shipping agent; from this moment, all risks relating to the material are taken on by the Buyer. In the event of delay in collecting the goods made available, G.M. reserves the right, once a period of 8 days from the notice that the goods are available has elapsed, to have the goods packed, transported and delivered by carrier at the Buyer's expense.
Payements	Payments must be made at the domicile of G.M. srl according to the agreed terms. Whatever the method of payment, money is sent or transferred at the Buyer's risk. In the event of default or a late payment beyond the fixed date, G.M. srl shall be entitled to charge default interest at the rate of 2% over the "prime rate", as well as all bank charges and other expenses incurred. No claim or dispute shall entitle the Buyer to suspend payment. Advance payments are non interest-bearing.
Packing	Unless special instructions have been given, our company shall be responsible for packing the merchandise, where necessary, in the most appropriate manner and, in any event, at the customer's expense, refusing to accept any liability on our part.
Complaints	Any complaints and/or claims relating to the product supplied must reach G.M. srl within 10 days from the date the goods are received
Warranty	The warranty is valid for a period of one year from the date the material is invoiced and covers exclusively the repair or replacement, free of charge, of parts recognised by our technicians to be defective. Any parts replaced remain our property. Contested goods shall be sent free of charge to our offices to be verified. Any other form of compensation is excluded, including an indemnity for periods during which the purchased goods are temporarily out of use. The warranty does not cover defects stemming from the erroneous selection of the group ordered, lubricant leakage resulting from normal wear of the oil seals or damage to the seals during installation, or from the modification or partial disassembly of the groups in question.
Liability for damage	G.M. srl gives notice that the product must not be put into operation until the machine of which it forms part has been declared to conform to 2006/42/CE.
Transfer of title	In accordance with Art.152-1524 of the Italian Civil Code, title to the goods being sold shall only be transferred once the agreed price has been settled in full.
Jurisdiction	The domicile of choice of our company is our head office. Any dispute arising, even in relation goods supplied abroad, is regulated by Italian legislation and deferred to the exclusive jurisdiction of the Court of Modena.
Returns	Returned merchandise cannot be accepted if not previously approved in writing.

ALLGEMEINE LIEFERBEDINGUNGEN

Soweit nicht anderes vereinbart ist, sind unsere Angebote 30 Tage lang gültig; nach diesem Zeitraum wird das Angebot für uns unverbindlich.

Alle Aufträge haben die Stückzahl und die Type nach unseren Bezeichnungen anzugeben.

Die in den Angeboten aufgeführten Preise entsprechen der Preisliste, die bei Angebotserteilung gültig ist. Wir behalten uns daher das Recht vor, diese zu verändern, wenn im Laufe der Lieferung nachweisbare Preiserhöhungen der Materialien, der Arbeitsstunden oder weiterer Kostenelementen eintreten.

Es bleibt dabei, daß die im Auftrag bzw. in der Auftragsbestätigung von G.M. Srl aufgeführten Liefertermine richtungweisend sind und unter Ausschluß jedes Ersatzanspruchs infolge möglicher Lieferverzögerungen nach Möglichkeit eingehalten werden. G.M. Srl übernimmt keine Verantwortung hinsichtlich der Lieferzeit in nachstehenden Fällen: a) wenn der Abnehmer die vereinbarten Zahlungsbedingungen nicht beachtet; b) bei Nichterfüllungen, die auf Grund höherer Gewalt wie Naturkatastrophen, Arbeitsunfälle, Aussperrung, Streike oder Transportmittelverspätungen zurückzuführen sind; c) wenn der Abnehmer erforderliche Erläuterungen, technische Angaben bzw. eventuelle, in Bearbeitung befindlichen Bestandteile nicht rechtzeitig liefert.

Die Lieferung ist als erfolgt zu verstehen, wenn die Ware dem Kunden zur Verfügung gestellt oder dem Frachtführer bzw. der Spedition geliefert wird. Ab diesem Zeitpunkt werden alle Risiken hinsichtlich des Materials vom Besteller übernommen. Bei Abholverzögerung der Ware behält sich G.M. Srl das Recht, nach 8 Tagen ab ihrer Meldung von abholbereiter Ware die Verpackung, den Transport und die Lieferung über Frachtführer zu den Lasten des Abnehmers durchzuführen.

Die Zahlung ist an Wohnsitz von G.M. Srl gemäß den vereinbarten Bedingungen zu leisten; dabei ist der Besteller für den Transfer der uns zustehenden Summen unabhängig vom gewählten Zahlungsmittel verantwortlich. Bei fehlender oder in Vergleich des vereinbarten Termins späterer Zahlung behält sich G.M. Srl das Recht vor, Verzugszinsen von 2%, "Prime rate", die von ihr getragenen Bankgebühren und evtl. weiteren Ausgaben in Rechnung zu stellen. Bei Beanstandung ist der Abnehmer nicht berechtigt, die Zahlungen einzustellen. Eventuelle Vorschüsse sind immer zinslos.

Soweit nicht anderes vereinbart ist, werden wir - wo nötig - eine geeignete Verpackung zu den Lasten des Kunden vorbereiten; dafür übernehmen wir keine Haftung.

Alle evtl. Beschwerde/Beanstandungen des gelieferten Produkts sind G.M. Srl innerhalb von 10 Tagen nach Erhalt der Ware schriftlich begründet mitzuteilen.

Gewährleistung übernehmen wir auf die Dauer von 12 Monaten ab Rechnungsdatum des Materials und umfaßt nur die kostenlose Reparatur und Ersetzung der von unseren Technikern als fehlerhaft anerkannten Teile. Die evtl. ersetzten Teile bleiben in unserem Eigentum. Die beanstandete Ware ist an G.M. Srl gebührenfrei zurückzusenden. Alle weiteren Ersatzansprüche, einschließlich des zeitweiligen Nichteinsatzes der gekauften Ware, sind ausgeschlossen. Die Gewährleistung umfaßt die Fehler nicht, die auf eine falsche Wahl des Aggregats, Schmierstoffverluste wegen normales Verschleißes der Dichtringe oder Beschädigung derselben bei der Montage oder auf eine Änderung bzw. Teildemontage der beanstandeten Aggregate zurückzuführen sind.

G.M. Srl erklärt, daß das Produkt nicht in Betrieb zu setzen ist, bevor die Maschine, in der es integriert ist, der Maschinenrichtlinie 2006/42/CE.

Gemäß den Art. 1523-1524 des BGB erfolgt der Eigentumsübergang des Vertriebsgegenstands nur nach vollständiger Zahlung des vereinbarten Preises.

Der gerichtliche, erwählte Wohnsitz ist in unser Sitz. Für alle sich aus dem Vertrieb ergebenden Streitigkeiten - auch hinsichtlich ins Ausland gelieferter Ware - gilt der italienische Recht und Erfüllungsort ist Modena.

Ohne vorherige, schriftliche Zustimmung wird die Rückgabe der Ware nicht akzeptiert.

Angebote

Aufträge

Preise

Liefertermin

Lieferung

Zahlung

Verpackung

Beanstandungen

Gewährleistung

Schadenshaftung

Eigentumsübergang

Gerichtsstand

Rückgabe

CONDICIONES GENERALES DE ENTREGA

Ofertas	Salvo estipulación contraria, nuestras ofertas tienen una validez de 30 días; una vez pasado este período, la oferta no será más vinculante para nosotros..
Pedidos	Todos los pedidos deben indicar la cantidad e los tipos utilizando nuestras denominaciones.
Precios	Los precios indicados sobre las ofertas son los de la lista de precios en vigor a la fecha de expedición del documento mismo. Nos reservamos por lo tanto el derecho de modificarlos si, durante el suministro, interviniesen aumentos justificables de materiales, mano de obra o de otros elementos de coste.
Plazos de entrega	Queda entendido que los plazos de entrega establecido en el pedido o en la confirmación de pedido emitida por G.M. Srl sólo son indicativos y se respetan, en cuanto posible, con exclusión de cualquier demanda de indemnización del Cliente en caso de posibles atrasos. G.M. Srl se considera desempeñada con respecto al plazo de entrega en los siguientes casos: a) cuando el comprador no respeta las condiciones de pago establecidas; b) en caso de impedimentos debidos a causas de fuerza mayor tales como: catástrofes naturales, accidentes de mecanizado, cierre patronal, huelga o atrasos en los transportes; c) si el comprador no proporciona en tiempo útil los aclaramientos necesarios, los datos técnicos o eventuales componentes en cuenta hechura.
Entrega	La entrega se entiende efectuada cuando la mercadería se pone a disposición del cliente o se remite al vector o al transitario. Desde este momento el comprador se hace cargo de todos los riesgos relacionados al material. En caso de atraso de la recogida puesta a disposición, G.M. Srl se reserva el derecho, una vez pasados 8 días de la comunicación de mercadería lista, de efectuar el embalaje y la entrega, por medio de vector, a costa del comprador.
Pagos	Los pagos deben ser efectuados al domicilio de G.M. Srl según las condiciones establecidas, con transferencia de las sumas debidas a cuenta y riesgo del comprador, independientemente del medio escogido. En caso de falta o de atraso en el pago dentro del plazo establecido, G.M. Srl tiene derecho a adeudar los intereses de demora de 2% a más del "prime rate", de los gastos bancarios y de otros eventualmente soportados. En caso de reclamo o contestación, el comprador no tiene derecho a suspender los pagos. Los eventuales adelantos siempre están improductivos.
Embalajes	Salvo instrucciones especiales, el embalaje, si necesario, será efectuado por nosotros en la manera más idónea y, de todas maneras, a cargo del comprador y rechazando toda responsabilidad.
Reclamos	Todos los reclamos y/o contestaciones eventuales sobre el producto entregado deberán ser presentados a G.M. Srl dentro de 10 días de la fecha de recibo de la mercadería.
Garantías	La garantía es válida durante un año de la fecha de facturación y está limitada exclusivamente a la reparación o al reemplazo gratuito de las piezas reconocidas, por nuestros técnicos, como defectuosas. Las piezas eventualmente reemplazadas quedan de nuestra propiedad. La mercadería objeto de contestación deberá ser enviada a nuestro establecimiento, libre de gastos, para las necesarias verificaciones. Cualquier otra indemnización, incluida la temporanea falta de uso de la mercadería comprada, está excluida. La garantía no comprende averías debidas a errores en la elección del conjunto, a pérdidas de lubricante determinada por la usura normal de los anillos juntas o por avería de los mismos al momento de la instalación o por modificación o desmontaje parcial de los conjuntos contestados.
Responsabilidad por daños	G.M. Srl notifica que el producto no debe ser puesto en marcha antes de que la máquina en la que está incorporado no sea declarada conforme a las disposiciones de las Directivas Máquinas 2006/42/CE.
Transmision de propiedad	En base a los artículos 1523-1524 C.C., la transmisión de la propiedad de los bienes objeto de la venta tendrá lugar sólo después del pago completo del precio establecido:
Tribunal competente	Nuestro domicilio legal se entiende elegido en nuestra sede. Para cualquier controversia, también para mercadería entregada al extranjero, vale la Ley Italiana y el Tribunal competente es lo de Modena.
Restituciones	No se aceptan restituciones de mercadería sin previa autorización escrita.

The data in the catalogue are guideline, we reserve the right to make changes without notification, in order to continuously improve the product.

Die angaben in diesem katalog sind angenahrt und wir behiert das recht, die angaben ohne vorherige mitteilung zu andern.

Les données indiquez dans le catalogue nous n'engagent pas et nous nous reserverons le droit d'apporter des modifications sans communication avec l'intention d'améliorer continuellement le produit.

Los datos presentes en el catalogo no son vinculantes, nos reservamos el derecho a modificarlos sin avisar de antemano a fin de mejorar continuamente el producto.

I dati esposti nel catalogo non sono impegnativi e ci riserviamo il diritto di apportare eventuali modifiche senza darne preavviso nell'ottica di un miglioramento continuo del prodotto.

