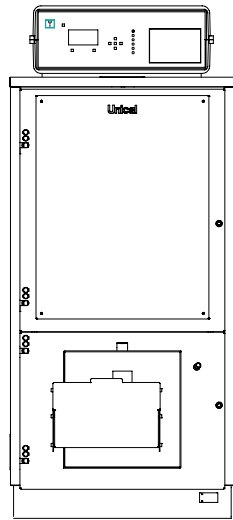


Unical®



PELLEXIA 80

ISTRUZIONI DI INSTALLAZIONE USO E MANUTENZIONE

Attenzione il presente manuale contiene istruzioni ad uso esclusivo dell'installatore e/o del manutentore professionalmente qualificato, in conformità alle leggi vigenti.

Il responsabile dell'impianto NON è abilitato a intervenire sulla caldaia.

Nel caso di danni a persone, animali o cose derivanti dalla mancata osservanza delle istruzioni contenute nei manuali forniti a corredo con la caldaia, il costruttore non può essere considerato responsabile

1	INFORMAZIONI GENERALI	5
1.1	Avvertenze generali	5
1.2	Simbologia utilizzata nel manuale	6
1.3	Uso conforme dell'apparecchio	6
1.4	Informazioni da fornire al responsabile dell'impianto	6
1.5	Avvertenze per la sicurezza.....	7
1.6	Targhetta dei dati tecnici.....	8

2	CARATTERISTICHE TECNICHE E DIMENSIONI	9
2.1	Caratteristiche tecniche	9
2.2	Dimensioni e collegamenti idraulici.....	10
2.3	Dati tecnici	11
2.4	Dotazioni.....	12
2.5	Componenti principali	12
2.6	Generalità	12

3	ISTRUZIONI PER L'INSTALLATORE	15
3.1	Avvertenze generali.....	15
3.2	Norme per l'installazione	15
3.3	Installazione su impianti vecchi o da rimodernare.....	15
3.4	Imballo	16
3.5	Installazione	17
3.6	Allacciamenti idraulici	18
3.7	Istruzioni di montaggio	20
3.8	Allacciamento alla canna fumaria.....	22
3.9	Allacciamenti elettrici.....	24
3.10	Riempimento dell'impianto	25
3.11	Schemi di principio idraulici	26
3.12	Pannello strumenti.....	36
3.13	Collegamenti elettrici pannello strumenti.....	41
3.14	Avviamento della caldaia	42
3.15	Eliminazione delle anomalie	44
3.16	Allarmi del quadro comandi elettronico	45
3.17	Allarmi acustici	46

4	ISPEZIONE E MANUTENZIONE	47
	Istruzioni per l'ispezione e per la manutenzione.....	47
	Manutenzione del corpo	48
	Pulizia e manutenzione ordinaria.....	48
	Manutenzione straordinaria	48
	Operazioni di manutenzione	49

(Questa pagina è lasciata intenzionalmente in bianco)

1.1 - AVVERTENZE GENERALI

Il libretto d'istruzioni costituisce parte integrante ed essenziale del prodotto e dovrà essere conservato dal responsabile dell'impianto.

Leggere attentamente le avvertenze contenute nel libretto in quanto forniscono importanti indicazioni riguardanti la sicurezza di installazione, l'uso e la manutenzione.

Conservare con cura il libretto per ogni ulteriore consultazione.

L'installazione e la manutenzione del vostro apparecchio devono essere effettuate in ottemperanza alle norme vigenti, secondo le istruzioni del costruttore, a regola d'arte e da personale qualificato ed abilitato ai sensi di legge.

Gli impianti per la produzione di acqua calda ad uso sanitario DEVONO essere costruiti nella loro interezza con materiali conformi al D.M. 174/2004 (rubinetterie, tubazioni, raccordi ecc...).

Per personale professionalmente qualificato s'intende, quello avente specifica competenza tecnica nel settore dei componenti di impianti di riscaldamento ad uso civile, produzione di acqua calda ad uso sanitario e manutenzione. Il personale dovrà avere le abilitazioni previste dalla legge vigente.

Un'errata installazione o una cattiva manutenzione possono causare danni a persone, animali o cose, per i quali il costruttore non è responsabile.

Prima di effettuare qualsiasi operazione di pulizia o di manutenzione, disinserire l'apparecchio dalla rete di alimentazione agendo sull'interruttore dell'impianto e/o attraverso gli appositi organi di intercettazione.

Non ostruire i terminali dei condotti di ventilazione.

In caso di guasto e/o cattivo funzionamento dell'apparecchio, disattivarlo, astenendosi da qualsiasi tentativo di riparazione o di intervento diretto. Rivolgersi esclusivamente a personale abilitato ai sensi di legge.

L'eventuale riparazione dei prodotti dovrà essere effettuata solamente da personale autorizzato da Unical, utilizzando esclusivamente ricambi originali. Il mancato rispetto di quanto sopra può compromettere la sicurezza dell'apparecchio e il decadimento della garanzia.

Per garantire l'efficienza dell'apparecchio e per il suo corretto funzionamento è indispensabile far effettuare da personale abilitato la manutenzione annuale.

Allorché si decida di non utilizzare l'apparecchio, si dovranno rendere innocue quelle parti suscettibili di causare potenziali fonti di pericolo.

Se l'apparecchio dovesse essere venduto o trasferito ad un altro proprietario o se si dovesse traslocare e lasciare l'apparecchio, assicurarsi sempre che il libretto accompagni l'apparecchio in modo che possa essere consultato dal nuovo proprietario e/o dall'installatore.

Per tutti gli apparecchi con optional o kit (compresi quelli elettrici) si dovranno utilizzare solo accessori originali.

Questo apparecchio dovrà essere destinato solo all'uso per il quale è stato espressamente previsto.

Ogni altro uso è da considerarsi improprio e quindi pericoloso.

1.2 - SIMBOLOGIA UTILIZZATA NEL MANUALE

Nella lettura di questo manuale, particolare attenzione deve essere posta alle parti contrassegnate dai simboli rappresentati:



PERICOLO!
Grave pericolo per
l'incolumità e la vita



ATTENZIONE!
Possibile situazione
pericolosa per il prodotto
e l'ambiente



NOTA!
Suggerimenti
per l'utenza

1.3 - USO CONFORME DELL'APPARECCHIO



L'apparecchio PELLEXIA è stato costruito sulla base del livello attuale della tecnica e delle riconosciute regole tecniche di sicurezza.

Ciò nonostante, in seguito ad un utilizzo improprio, potrebbero insorgere pericoli per l'incolumità e la vita dell'utente o di altre persone ovvero danni all'apparecchio oppure ad altri oggetti.

L'apparecchio è previsto per il funzionamento in impianti di riscaldamento a circolazione d'acqua calda. Qualsiasi utilizzo diverso viene considerato quale improprio.

Per qualsiasi danno risultante da un utilizzo improprio UNICAL non si assume alcuna responsabilità.

Un utilizzo secondo gli scopi previsti prevede anche che ci si attenga scrupolosamente alle istruzioni del presente manuale.

1.4 - INFORMAZIONI DA FORNIRE AL RESPONSABILE DELL'IMPIANTO



L'utente deve essere istruito sull'utilizzo e sul funzionamento del proprio impianto di riscaldamento, in particolare:

- Consegnare all'utente le presenti istruzioni, nonché gli altri documenti relativi all'apparecchio inseriti nella busta contenuta nell'imballo. **L'utente deve custodire tale documentazione in modo da poterla avere a disposizione per ogni ulteriore consultazione.**
- Informare l'utente sull'importanza delle bocchette di areazione e del sistema di scarico fumi, evidenziandone l'indispensabilità e l'assoluto divieto di modifica.
- Informare l'utente riguardo al controllo della pressione dell'acqua dell'impianto nonché sulle operazioni per il ripristino della stessa.
- Informare l'utente riguardo la regolazione corretta di temperature, centraline/termostati e radiatori per risparmiare energia.
- Ricordare che è obbligatorio effettuare una manutenzione regolare dell'impianto e un'analisi di combustione una volta all'anno.
- Se l'apparecchio dovesse essere venduto o trasferito ad un altro proprietario o se si dovesse traslocare e lasciare l'apparecchio, assicurarsi sempre che il libretto accompagni l'apparecchio in modo che possa essere consultato dal nuovo proprietario e/o dall'installatore.

Nel caso di danni a persone, animali e cose derivanti dalla mancata osservanza delle istruzioni contenute nel presente manuale il costruttore non può essere considerato responsabile.

1.5 - AVVERTENZE PER LA SICUREZZA



ATTENZIONE!

L'apparecchio non deve essere usato da persone con ridotte capacità fisiche, mentali e sensoriali, senza esperienza e conoscenza. Queste persone devono essere precedentemente istruite e sorvegliate durante le operazioni di manovra. I bambini devono essere sorvegliati affinché non giochino con l'apparecchio.



ATTENZIONE!

L'installazione, la regolazione e la manutenzione dell'apparecchio deve essere eseguita da personale professionalmente qualificato, in conformità alle norme e disposizioni vigenti, poiché un'errata installazione può causare danni a persone, animali e cose, nei confronti dei quali il costruttore non può essere considerato responsabile.



PERICOLO!

Lavori di manutenzione o riparazioni della caldaia devono essere eseguiti da personale professionalmente qualificato, autorizzato da Unical; si raccomanda la stipula di un contratto di manutenzione. Una manutenzione carente o irregolare può compromettere la sicurezza operativa dell'apparecchio e provocare danni a persone, animali e cose per i quali il costruttore non può essere considerato responsabile.



Modifiche alle parti collegate all'apparecchio

Non effettuare modifiche ai seguenti elementi:

- alla caldaia
- alle linee aria, acqua e corrente elettrica
- al condotto fumi, alla valvola di sicurezza e alla sua tubazione di scarico
- agli elementi costruttivi che influiscono sulla sicurezza operativa dell'apparecchio



Attenzione!

Per stringere o allentare i raccordi a vite, utilizzare esclusivamente delle chiavi a forcella (chiavi fisse) adeguate. L'utilizzo non conforme e/o gli attrezzi non adeguati possono provocare dei danni (per es. fuoriuscite di acqua o di gas).



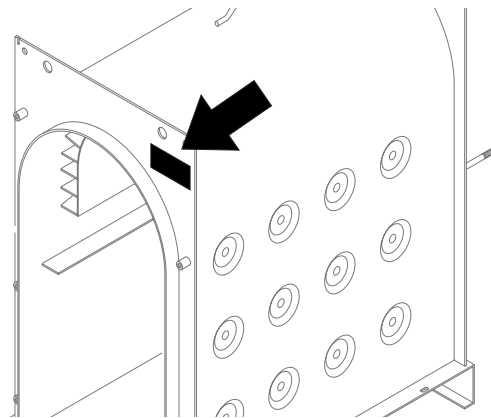
Sostanze esplosive e facilmente infiammabili

Non utilizzare o depositare materiali esplosivi o facilmente infiammabili (ad es. benzina, vernici, carta) nel locale dove è installato l'apparecchio.

1.6 - TARGHETTA DEI DATI TECNICI

La targhetta dati tecnici è adesiva ed è inserita nella busta documenti; dovrà essere applicata ad un fianco del mantello, sul lato esterno, a cura dell'installatore.

Il numero di matricola della caldaia è riportato su una targhetta rivettata sulla piastra anteriore del corpo (lato anteriore superiore destro).



Unical [®]		46033 CASTELDARIO (MN) - Via Roma 123 Tel. +36 0376 57001 - Fax +39 0376 660556 www.unical.eu info@unical-ag.com	
Model	<input type="text"/>		
S.N°	<input type="text"/>	Year	<input type="text"/>
		WOOD	PELLET
Fuel type:	<input type="checkbox"/>	<input type="checkbox"/>	<input type="checkbox"/>
	1	2	
Pn	<input type="text"/>	<input type="text"/>	<input type="text"/>
	kW	kW	kW
Qmax	<input type="text"/>	<input type="text"/>	<input type="text"/>
	kW	kW	kW
Adjusted Qn	<input type="text"/>	<input type="text"/>	<input type="text"/>
	kW	kW	kW
PIN	<input type="text"/>	<input type="text"/>	<input type="text"/>
Fuel Class:	<input type="text"/>	<input type="text"/>	<input type="text"/>
Boiler Efficiency: Class	<input type="text"/>	<input type="text"/>	<input type="text"/>
Emission Limits Class	<input type="text"/>	<input type="text"/>	<input type="text"/>
	Stock <input type="text"/> l	PMS <input type="text"/> bar	T max <input type="text"/> °C
	Stock <input type="text"/> l	PMW <input type="text"/> bar	T max <input type="text"/> °C
	230 V - 50 Hz	A	W

Legenda		Paese di destino
Symbol		IT
(Model)	Boiler Model	Modello Caldaia
(S.N.) (*)	Serial Number: See on boiler body	Matricola: vedi il numero di fabbricazione sul corpo caldaia
Year	Year of manufacturing	Anno di costruzione
(Fuel) type:	Fuel 1 - WOOD 2 - PELLET	Combustibile 1 - LEGNA 2 - PELLET
(Pn)	Nominal Output	Potenza Utile Nominale
(Qmax)	Nominal Input	Potenza Termica
(Adjust Qn)	Input adjusted at ...	Portata termica Regolata a ...
(CE)	Surveillance notify body	Ente di sorveglianza CE
(PIN)	P.I.N. code	Numero Identificazione Prodotto
	BOILER data:	Specifiche CALDAIA
(Stock)	Water content [l]	Contenuto acqua calda [l]
(PMS)	Max Working Pressure	Pressione Massima Esercizio
(T. max)	Max Working Temperature	Temperatura Massima Esercizio
	D.H.W. TANK data:	D.H.W. TANK data:
(Stock)	Water content [l]	Contenuto acqua calda [l]
(PMW)	Max Working Pressure	Pressione Massima Esercizio
(T. max)	Max Working Temperature	Temperatura Massima Esercizio
	Electrical supply	Alimentazione Elettrica
EN 303-5 Classification	Fuel Class Boiler Efficiency Emission Limits	Classe Combustibile Classe di Efficienza Classe di Emissioni

CARATTERISTICHE TECNICHE E DIMENSIONI

2.1 - CARATTERISTICHE TECNICHE

Il generatore di calore mod. PELLEXIA è una caldaia in acciaio funzionante a pellet di legna, munita di bruciatore ad alimentazione automatica tramite coclea di caricamento con prelievo del pellet da apposito serbatoio affiancato, **con camera di combustione in depressione**, adatta al riscaldamento civile.

La caldaia PELLEXIA è completa di organi di sicurezza e controllo previsti dalle norme.

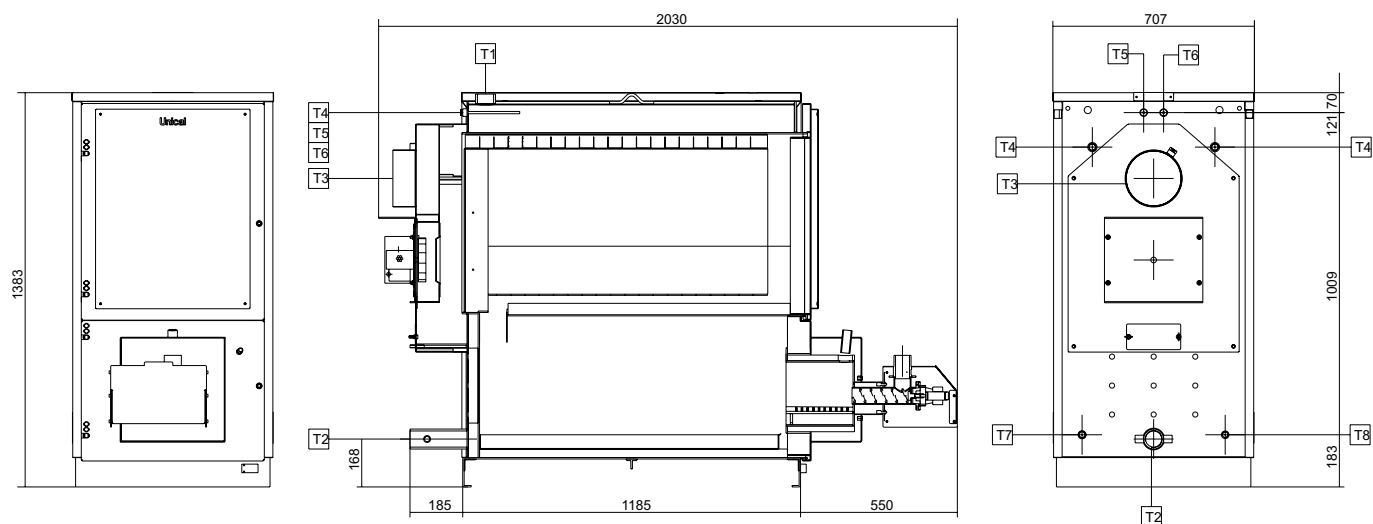
DESCRIZIONE DEI COMPONENTI:

- Corpo caldaia in acciaio con camera di combustione parzialmente rivestita da refrattario
- Bruciatore pellet ad aria aspirata con alimentazione automatica
- Tre giri di fumo, canali provvisti al 3° giro di turbolatori
- Porte anteriori rivestite da refrattario e spia controllo fiamma sul bruciatore
- Camera fumo posteriore con portina di ispezione e pulizia ceneri
- Evacuazione fumi tramite il ventilatore
- Scambiatore di sicurezza
- Corpo caldaia coibentato con pannello di lana minerale dello spessore di 60 mm
- Mantello in lamiera verniciato a polveri
- Serbatoio pellet di grande capacità (630 kg/950 litri)
- Kit pompa di ricircolo (optional)

COMPONENTI PANNELLO STRUMENTI:

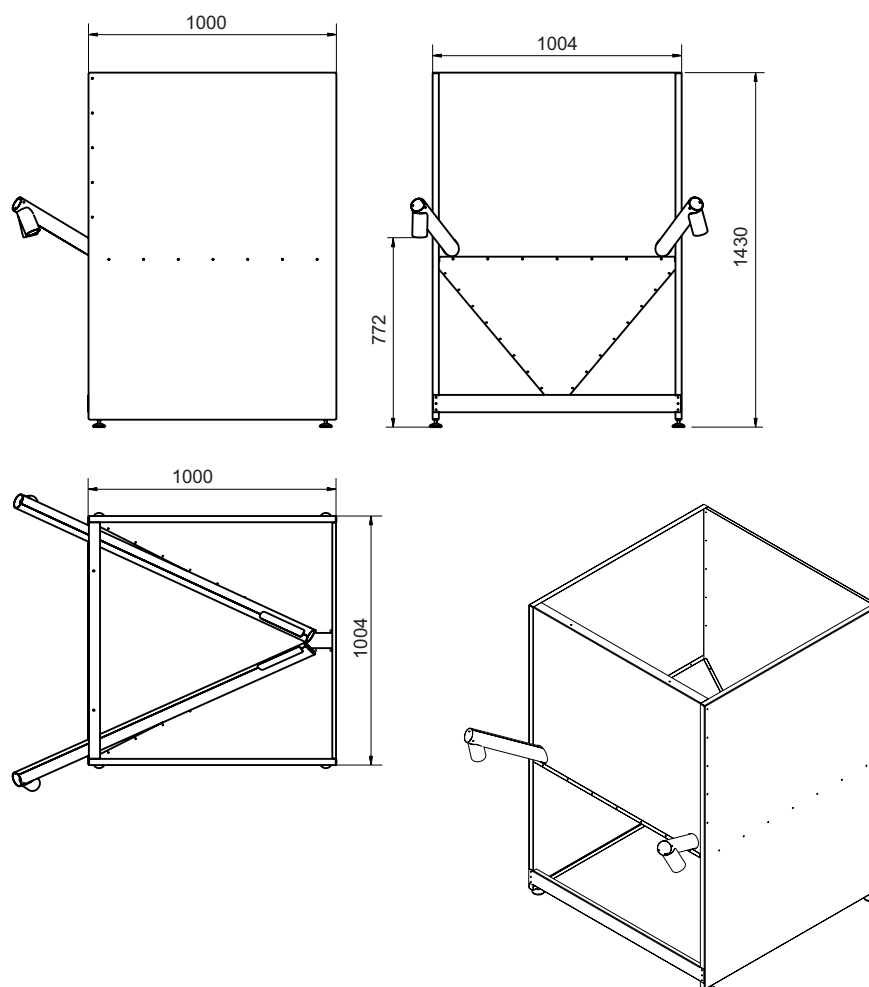
- Interruttore generale con segnalazione luminosa di presenza di tensione
- Termostato di sicurezza in caso di sovratemperatura caldaia
- Fusibile generale
- Display

2.2 - DIMENSIONI E COLLEGAMENTI IDRAULICI



Pos.	Descrizione	DN
T1	Manicotto MANDATA	2"
T2	Manicotto RITORNO	2"
T3	Uscita Fumi	Øe 200
T4	Attacco Scambiatore di sicurezza	3/4"
T5	Guaina per sensore Valvola Scarico Termico	1/2"
T6	Guaina per sonde	1/2"
T7	Attacco Vaso Espansione	3/4"
T8	Attacco Valvola Sicurezza	1/2"

2.3 - DIMENSIONI CONTENITORE PELLET



2.4 - DATI TECNICI

MODELLI		PELLEXIA 80
POTENZA UTILE NOMINALE*	(kW)	72,2
POTENZA MIN/MAX FOCOLARE	(kW)	23,9/80,1
RENDIMENTO	(%)	90,18
O2	(%)	7,6/11,5
CO2	(%)	13/9
CO 10%	(mg/Nm3)	102,6/217,1
CO 13%	(mg/Nm3)	74,6/157,9
NOx 10%	(mg/Nm3)	168,3/213,6
NOx 13%	(mg/Nm3)	122,4/155,4
Hc 10%	(mg/Nm3)	2,7/3,8
Hc 13%	(mg/Nm3)	2,0/2,8
Polveri 10% (pot. nom.)	(mg/Nm3)	14,0
Polveri 13% (pot. nom.)	(mg/Nm3)	10,1
PRESSIONE MAX ESERCIZIO	(bar)	3
TIRAGGIO MINIMO RICHIESTO AL CAMINO	(Pa)	15
TEMPERATURA DI MANDATA MIN.	(°C)	75
TEMPERATURA DI MANDATA MAX.	(°C)	85
TEMPERATURA MIN. DI RITORNO	(°C)	55
PERDITE DI CARICO LATO ACQUA (10K) *	(mbar)	11,25
PERDITE DI CARICO LATO ACQUA (20K) *	(mbar)	2,83
AUTONOMIA COMBUSTIONE (a Qn)	(h)	40
VOLUME MAGAZZINO PELLETT	(l)	950
CAPACITA' DI STOCCAGGIO MAGAZZINO PELLETT	(kg)	630
DIMENSIONI DELLA PORTA DI CARICAMENTO	(mm)	1000 x 1000
CONSUMO Pellet Qn/Qmin	(kg/h)	16,0/4,78
VOLUME RISCALDABILE MAX. **	(m³)	2070
TEMPERATURA FUMI Qn/Qmin	(°C)	170/93
PORTATA MASSICA FUMI CARICO NOMINALE	(kg/h)	147,916
CONTENUTO ACQUA CALDAIA	(l)	110
PESO CALDAIA A VUOTO	(kg)	516
POTENZA MASSIMA ASSORBITA Qn/Qmin	(W)	500/480
POTENZA ASSORBITA IN STAND-BY	(W)	30
LIVELLO DI RUMORE	(dB)	<50
CLASSE CALDAIA SECONDO EN 303-5		5
CARATTERISTICHE COMBUSTIBILE		Vedere par. 2.6
VOLUME ACCUMULATORE TERMICO (Consigliato)	(l)	> 1600
TEMPERATURA MAX. ACQUA DI ALIMENTAZIONE SCAMBIATORE DI SICUREZZA	(°C)	15
PRESSIONE ACQUA DI ALIMENTAZIONE SCAMBIATORE DI SICUREZZA	(bar)	2
FUNZIONAMENTO CALDAIA		CON VENTILATORE
FUNZIONAMENTO CAMERA COMBUSTIONE		IN DEPRESSIONE
FUNZIONAMENTO IN CONDENSAZIONE		NO

* Perdite di carico corrispondenti alla portata relativa ad un salto termico di 15K.

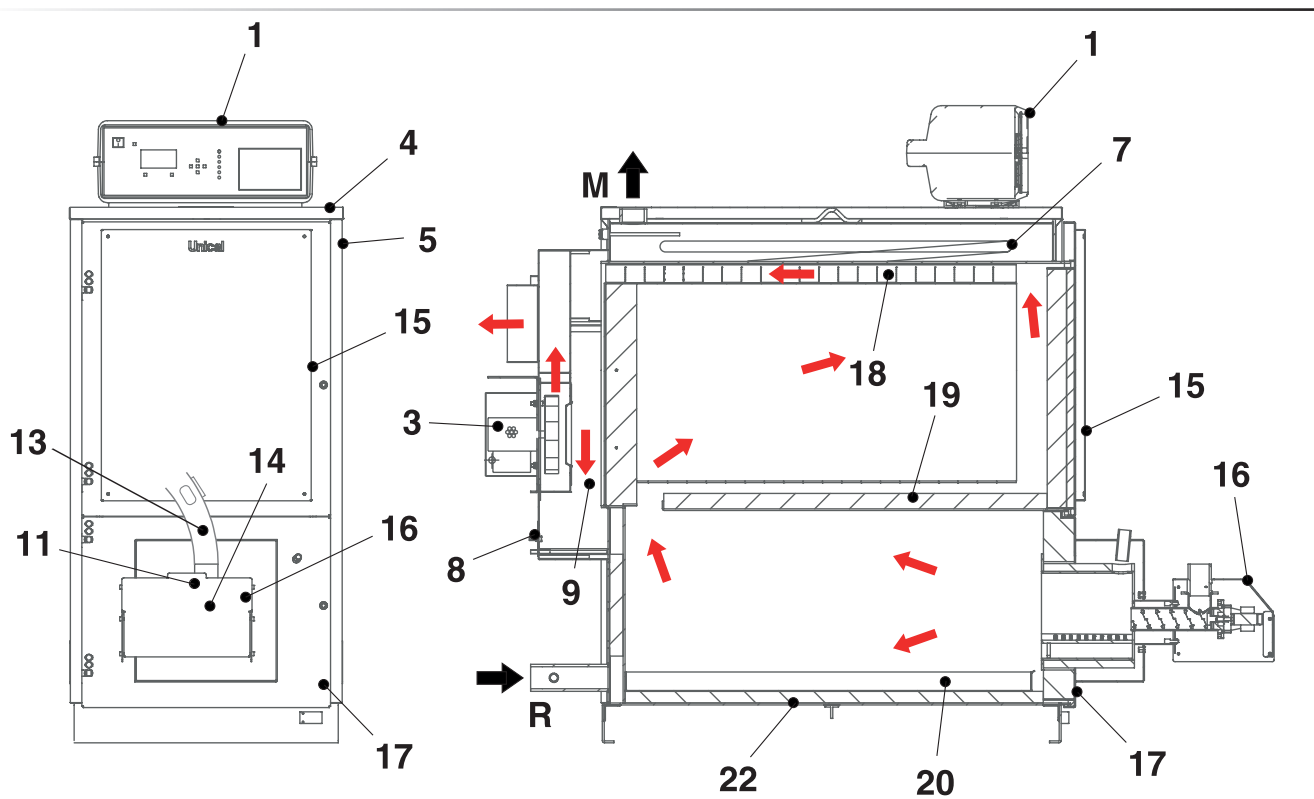
** Valori calcolati in base alla Legge 10/91 per abitazioni ad uso civile con fabbisogno termico di 30 kcal/hm³. I dati riportati sono indicativi.

I risultati in tabella sono stati ottenuti utilizzando pellet certificato in base alle normative EN 14961-2.

2.4 - DOTAZIONI

Vaso di espansione impianto (18 litri)	di serie
Valvola sfiato automatica	di serie
Valvola di sicurezza impianto (3 bar)	di serie

2.5 - COMPONENTI PRINCIPALI



- | | | |
|----------------------------------|--|-----------------------------------|
| 1. Pannello strumenti | 11. Termostato klixon sicurezza antincendio pellet | 19. Pietre refrattarie intermedie |
| 3. Ventilatore | 13. Tubo flessibile alimentazione bruciatore | 20. Bacinella raccolta ceneri |
| 4. Coperchio superiore | 14. Sensore anti intasamento pellet | 22. Isolamento base focolare |
| 5. Fianco mantello caldaia | 15. Porta superiore caldaia | M Mandata impianto riscaldamento |
| 7. Scambiatore di sicurezza | 16. Bruciatore | R Ritorno impianto riscaldamento |
| 8. Camera fumo | 17. Porta inferiore caldaia | |
| 9. Portina ispezione camera fumo | 18. Aletta di scambio termico con turbolatori | |

2.6 - GENERALITÀ

Caratteristica principale della caldaia PELLEXXIA è quella di bruciare un combustibile naturale (il pellet) ottenuto ecologicamente dagli scarti dell'industria del legno (segatura, polveri). Le segature e le polveri provenienti dalla lavorazione del legno, dopo essere state opportunamente ripulite ed asciugate, vengono compattate ad altissima pressione dando luogo a cilindretti di puro legno: il pellet.

Le caratteristiche principali del pellet sono la bassa umidità (inferiore al 10%), la sua elevata densità (> 600 kg/m³) nonché la sua regolarità e compattezza che danno a questa tipologia di combustibile caratteristiche di alto potere calorifico.

Allo scopo di preservare il più a lungo possibile la vita della PELLEXXIA, Unical consiglia l'uso di pellet certificato.

Il pellet da utilizzare per alimentare la caldaia è necessario abbia elevate caratteristiche qualitative come, ad esempio, quelle definite dalla norma EN 14961-2 di cui in seguito riportiamo alcuni dati fondamentali.

Parametro	U.M.	EN plus-A1	EN plus-A2
Diametro (D)	mm	6 (± 1)	
Lunghezza (L)	mm	31,5 ≤ L ≤ 40 ¹	
Contenuto idrico (M)	%tq ²	≤ 10	≤ 10
Ceneri (A) ³	%ss ²	≤ 0,7	≤ 1,5
Durabilità meccanica (DU)	%tq	≥ 97,5	≥ 97,5
Particelle fini (< 3.15 mm)	%tq	< 1	< 1
Additivi	%ss	≤ 2	≤ 2
Potere Calorifico Inferiore (Q)	MJ/kg tq	16,5 ≤ Q ≤ 19	16,3 ≤ Q ≤ 19
Densità apparente(BD)	kg/m ³	≥ 600	≥ 600
Azoto (N)	%ss	≤ 0,3	≤ 0,5
Zolfo (S)	%ss	≤ 0,03	≤ 0,03
Cloro (Cl)	%ss	≤ 0,02	≤ 0,02
Arsenico (As)	%ss	< 1	< 1
Cadmio (Cd)	%ss	≤ 0,5	≤ 0,5
Cromo (Cr)	%ss	≤ 10	≤ 10
Rame (Cu)	mg/kg	≤ 10	≤ 10
Piombo (Pb)	mg/kg	≤ 10	≤ 10
Mercurio (Hg)	mg/kg	≤ 10	≤ 10
Nickel (Ni)	mg/kg	≤ 10	≤ 10
Zinco (Zn)	mg/kg	≤ 100	≤ 100
Punto di fusione delle ceneri (DT) ⁴	°C	≥ 1200	≥ 1100

1) Massimo 1% di pellet con lunghezza maggiore di 40 mm. Lunghezza massima 45 mm.

2) tq = tal quale - ss = sostanza secca

3) Determinazione a 550°C

4) In questo caso le ceneri devono essere prodotte a 815°C



Il pellet, come peraltro previsto dalla vigente legislazione italiana che disciplina le caratteristiche merceologiche dei combustibili (DPCM 2.10.1995), deve essere prodotto esclusivamente con segatura di legno non trattato, senza altri materiali aggiunti.



È assolutamente vietato l'utilizzo di qualsiasi combustibile solido o liquido differente dal pellet per alimentare la PELLEXXIA.



Per ottimizzare il funzionamento della PELLEXXIA, si consiglia l'utilizzo di pellet certificato. L'utilizzo di pellet di qualità scadente può portare a malfunzionamenti della PELLEXXIA e, al decadimento della garanzia.



L'ottemperanza di queste due semplici regole consente sia di ottenere migliori rendimenti di combustione che di preservare gli organi meccanici in moto dell'apparecchio.

Nel caso di prolungata inattività della caldaia PELLEXXIA (superiore a 7gg), si deve provvedere allo svuotamento del serbatoio dall'eventuale combustibile residuo, per evitare che un suo eccessivo inumidimento possa portare a malfunzionamenti del prodotto.



Un elevato contenuto di umidità nel pellet può portare alla sua frantumazione in polvere che genera un maggiore accumulo di residui nella zona del braciere ed al bloccaggio del sistema di alimentazione del combustibile (coclea).

Lo stoccaggio ed anche la movimentazione del pellet sono operazioni importanti da effettuarsi con cura:

- La conservazione del combustibile deve avvenire in luogo asciutto e non freddo;
- Lo spostamento del pellet deve essere condotto in maniera da evitarne una eccessiva frantumazione in polveri fini.

(Questa pagina è lasciata intenzionalmente in bianco)

ISTRUZIONI PER L'INSTALLAZIONE

3.1 - AVVERTENZE GENERALI



ATTENZIONE!

Questa caldaia deve essere destinata solo all'uso per il quale è stata espressamente prevista. Ogni altro uso è da considerarsi improprio e quindi pericoloso.

Questa caldaia serve a riscaldare acqua ad una temperatura inferiore a quella di ebollizione a pressione atmosferica.



ATTENZIONE!

Gli apparecchi sono progettati esclusivamente per installazioni all'interno dei locali o di vani tecnici idonei. Pertanto questi apparecchi non possono essere installati e funzionare all'esterno. L'installazione all'esterno può causare malfunzionamenti e pericoli. Per installazioni all'esterno si raccomanda la scelta di apparecchi appositamente progettati e predisposti.



Prima di allacciare la caldaia far effettuare da personale professionalmente qualificato:

- a) Un lavaggio accurato di tutte le tubazioni dell'impianto per rimuovere eventuali residui o impurità che potrebbero compromettere il buon funzionamento della caldaia;

- b) Il controllo che il camino/canna fumaria abbia un tiraggio adeguato, non presenti strozzature, e che non siano inseriti scarichi di altri apparecchi, salvo che la canna fumaria non sia realizzata per servire più utenze secondo le specifiche norme e prescrizioni vigenti. Solo dopo questo controllo può essere montato il raccordo tra caldaia e camino/canna fumaria;



ATTENZIONE!

L'apparecchio deve essere installato da un tecnico qualificato in possesso dei requisiti tecnico-professionali secondo DM 37/08 che, sotto la propria responsabilità, garantisca il rispetto delle norme secondo le regole della buona tecnica.



La caldaia deve essere allacciata ad un impianto di riscaldamento e/o ad una rete di produzione di acqua calda sanitaria, compatibilmente alle sue prestazioni ed alla sua potenza.

3.2 - NORME PER L'INSTALLAZIONE

L'installazione deve essere eseguita da un tecnico professionalmente abilitato, il quale si assume la responsabilità per il rispetto di tutte le leggi locali e/o nazionali pubblicate sulla gazzetta ufficiale, nonché le norme tecniche applicabili.

3.3 - INSTALLAZIONE SU IMPIANTI VECCHI O DA RIMODERNARE

Quando l'apparecchio viene installato su impianti esistenti, verificare che:

- La canna fumaria sia adatta alle temperature dei prodotti della combustione, calcolata e costruita secondo le Normative vigenti, sia a tenuta, isolata e non abbia occlusioni o restringimenti.
- La canna fumaria sia dotata di attacco per l'evacuazione della condensa.
- L'impianto elettrico sia realizzato nel rispetto delle norme specifiche e da personale tecnico qualificato.
- La portata, la prevalenza e la direzione del flusso delle pompe di circolazione sia appropriata.
- Il vaso/i di espansione assicurino il totale assorbimento della dilatazione del fluido contenuto nell'impianto.
- I vasi di espansione assicurino il totale assorbimento della dilatazione del fluido contenuto nell'impianto.
- L'impianto sia lavato, pulito da fanghi, da incrostazioni, disaerato e siano state verificate le tenute.
- Sia previsto un sistema di trattamento acqua di alimentazione/reintegro.

3.4 - IMBALLO

La caldaia **PELLEXIA** viene consegnata già mantellata su un bancale assieme ad alcuni cartoni contenenti il serbatoio del pellet, il pannello strumenti, la coclea di caricamento pellet, il tutto protetto da film plastico termoretraibile. Le scatole contenenti il pannello strumenti sono inserite all'interno del focolare come pure gli accessori per il completamento del montaggio e per la pulizia.



Dopo aver tolto ogni imballaggio, assicurarsi che la fornitura sia completa e non danneggiata. In caso di dubbio non utilizzare l'apparecchio e rivolgersi al fornitore.



Per movimentare la caldaia ed asportare il bancale sottostante, fissarsi al gancio superiore previsto a tale scopo servendosi di adeguati sistemi di sollevamento (sotto il coperchio mantello).



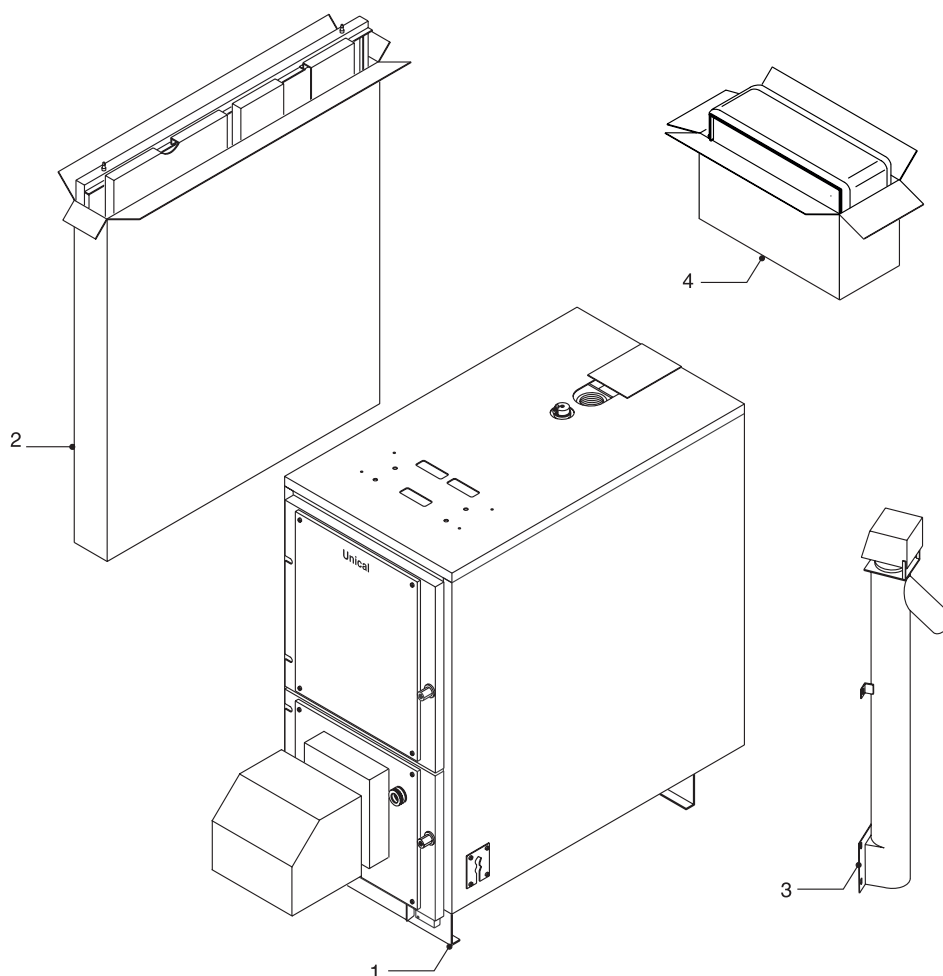
Gli elementi dell'imballo (scatole di cartone, reggette, sacchetti di plastica, etc.) **non devono essere lasciati alla portata dei bambini in quanto potenziali fonti di pericolo.**

La **Unical** declina ogni responsabilità nel caso di danni procurati a persone, animali o cose subentranti in seguito a mancata osservanza di quanto sopra esposto.

Nella busta documenti, inserita nel focolare, sono contenuti:

- Certificato di prova idraulica
- Libretto di impianto
- Libretto istruzioni per l'installazione, l'uso e la manutenzione
- Garanzia
- Targhetta adesiva norme ventilazione locali

In caso di stoccaggio della caldaia per tempi prolungati, si consiglia di proteggere il tutto in modo adeguato.



Descrizione colli:

1. *Corpo caldaia*
2. *Imballo contenente serbatoio pellet*
3. *Coclea caricamento pellet*
4. *Pannello strumenti (fornito all'interno del focolare)*

3.5 - INSTALLAZIONE

La PELLEXIA, è un generatore di calore che preleva l'aria comburente necessaria per il processo di combustione direttamente dall'ambiente in cui è installata.

Per questo motivo, e per quello ancora più importante della sicurezza delle persone che utilizzano la PELLEXIA, è necessario che questa venga installata in un ambiente ventilato affinché sia garantito sempre un flusso continuo di aria comburente.

È pertanto indispensabile realizzare delle prese di aerazione comuni con l'esterno e, che in accordo con quanto indicato dalla Norma UNI 10683, abbiano le seguenti caratteristiche:

1. Avere una sezione libera maggiore di 100 cm² o comunque evitare che l'ambiente di installazione sia messo in una depressione maggiore di 4 Pa;
2. Essere realizzate ad una quota prossima a quella del pavimento;
3. Essere adeguatamente protette da rete metallica o da griglia in maniera che non né venga ridotta la sezione minima di passaggio;
4. Essere posizionate in maniera tale da non essere ostruite in alcun modo.



Il corretto afflusso di aria può essere garantito anche mediante l'utilizzo di aperture verso un locale attiguo a patto che questo sia dotato di ventilazione diretta e che non sia un ambiente con pericolo di incendio quali rimesse, garage o magazzini come regolamentato dalla norma UNI 10683.

È opportuno realizzare la posa in opera della PELLEXIA in locali in cui non siano presenti apparecchi a tiraggio naturale o apparecchi che possano mettere in depressione il locale stesso rispetto all'ambiente esterno e quindi causare problemi di scarso tiraggio del sistema di evacuazione fumi (UNI 10683).

Per agevolare la pulizia, di fronte alla caldaia dovrà essere lasciato uno spazio libero non inferiore alla lunghezza della stessa e si dovrà almeno verificare che la porta possa aprirsi di 90° senza incontrare ostacoli.

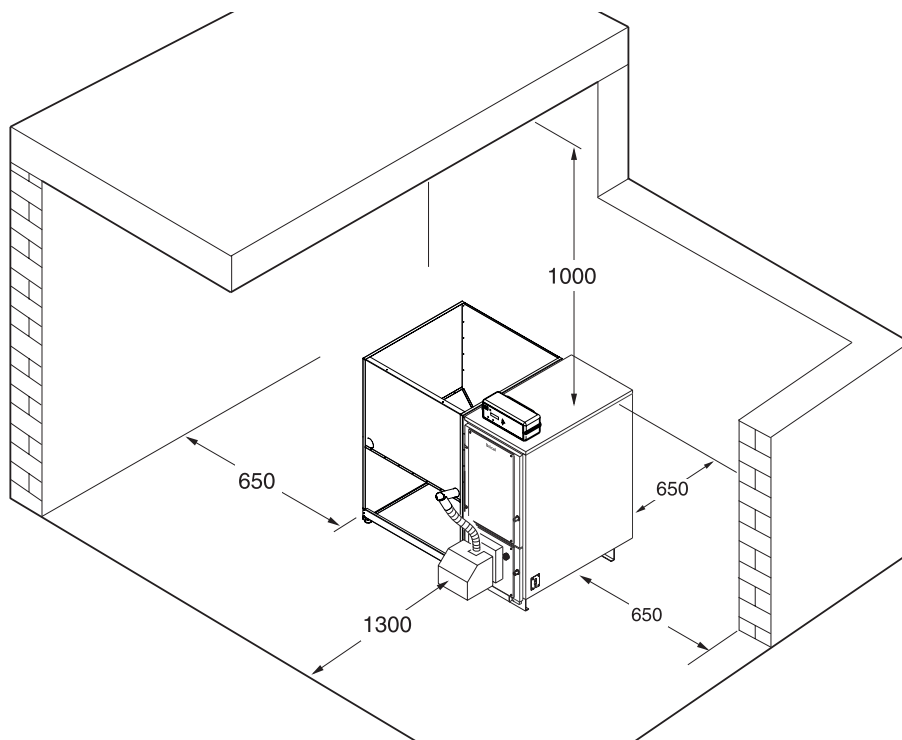
La PELLEXIA potrà essere appoggiata direttamente sul pavimento, perché dotata di telaio autoportante.



Nella fase di verifica di compatibilità di impianto è buona norma accertare se il piano di appoggio (pavimento) ha una capacità portante (kg) adeguata al peso del prodotto che deve andare a sostenere. Qualora non lo fosse è opportuno adottare le idonee misure di sicurezza (es. piastra per la distribuzione del carico).

Inoltre, nel caso il pavimento fosse costituito da materiale combustibile (ad esempio parquet) è opportuno proteggerlo utilizzando una lastra di materiale incombustibile posta sotto la PELLEXIA e di larghezza adeguatamente superiore a quella del basamento. Ad installazione avvenuta, la caldaia dovrà risultare orizzontale e ben stabile onde ridurre le eventuali vibrazioni e la rumorosità. Dietro alla caldaia e su entrambi i fianchi si dovrà comunque lasciare uno spazio libero, tale da permettere l'apertura della mantellatura per la manutenzione, lasciare inoltre uno spazio adeguato che consenta il caricamento del serbatoio del pellet.

Non avvicinarsi e soprattutto non toccare con materiale infiammabile le superfici esterne della camera di combustione che a seguito di utilizzo continuo del prodotto possono raggiungere temperature elevate.



3.6 - ALLACCIAMENTI IDRAULICI



ATTENZIONE!
Prima di collegare la caldaia all'impianto procedere ad un accurato lavaggio delle tubazioni con un prodotto idoneo in conformità alla norma UNI-CTI 8065, al fine di eliminare residui metallici di lavorazione e di saldatura, di olio e di grassi che potrebbero essere presenti e che, giungendo fino alla caldaia, potrebbero alterarne il funzionamento.



Attenzione!
Gli attacchi della caldaia non devono essere sollecitati dal peso delle tubazioni d'allacciamento all'impianto; installare pertanto appositi supporti.

Le dimensioni delle tubazioni di mandata e ritorno sono indicate per ogni modello di caldaia nella tabella DIMENSIONI.

Assicurarsi che sull'impianto vi sia un numero sufficiente di sfiati.

3.6.1 - COLLEGAMENTO A SCARICO DELLO SCAMBIATORE DI SICUREZZA



I generatori termici a combustibile solido devono essere installati con le sicurezze previste dalle vigenti leggi in materia. A tale scopo le caldaie PELLEXXIA sono munite di uno scambiatore di sicurezza.

Su questo scambiatore di sicurezza, **dovrà** essere montata a cura dell'installatore, una **valvola di scarico termico**, il cui bulbo di comando dovrà essere inserito nell'apposita guaina posta sulla parte posteriore della caldaia PELLEXXIA.

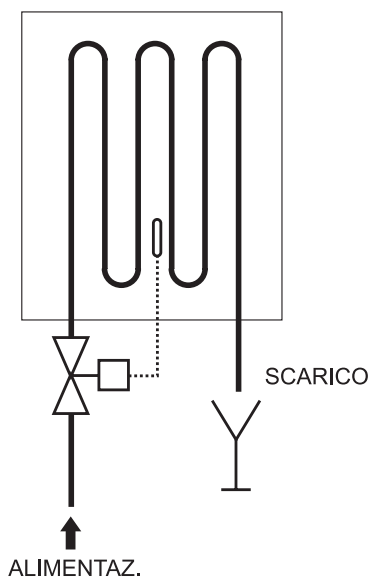
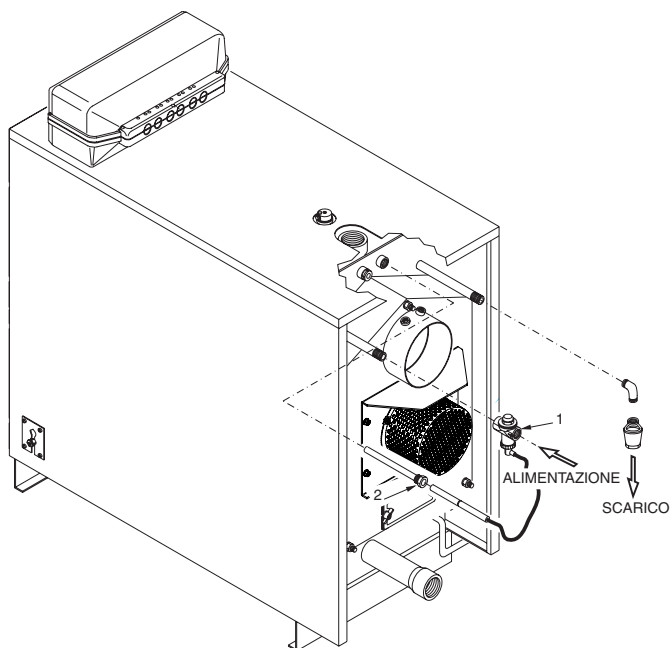


Attenzione !
L'ingresso o l'uscita possono essere invertiti tra di loro a condizione che la valvola venga installata sull'ingresso dell'acqua fredda.

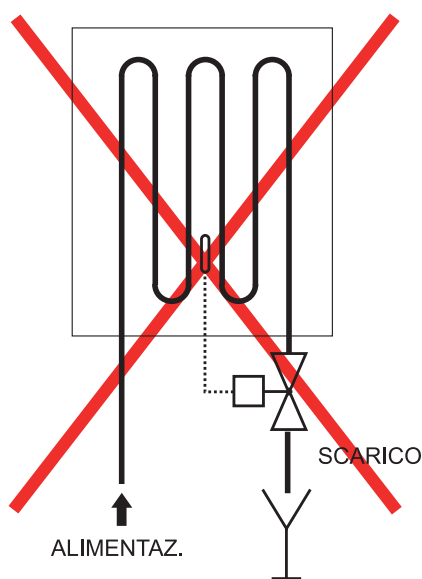
Prevedere, in corrispondenza dell'uscita dello scambiatore, un tubo di scolo con imbuto ed un sifone che conducano ad uno scarico adeguato. Lo scarico deve essere controllabile a vista.



Attenzione !
In assenza di tale precauzione, un eventuale intervento della valvola di scarico termico può causare danni a persone, animali e cose, nei confronti dei quali il costruttore non può essere considerato responsabile.



**MONTAGGIO
CORRETTO**



**MONTAGGIO
ERRATO**

3.6.2 - POMPA DI RICIRCOLO

Per il corretto funzionamento del generatore è necessario installare una pompa di circolazione in caldaia.

La pompa di ricircolo in caldaia, fornita in kit optional dovrà essere collegata come indicato in figura.

La sua mancata installazione, oltre a limitare la durata di vita della caldaia, invaliderà la garanzia.

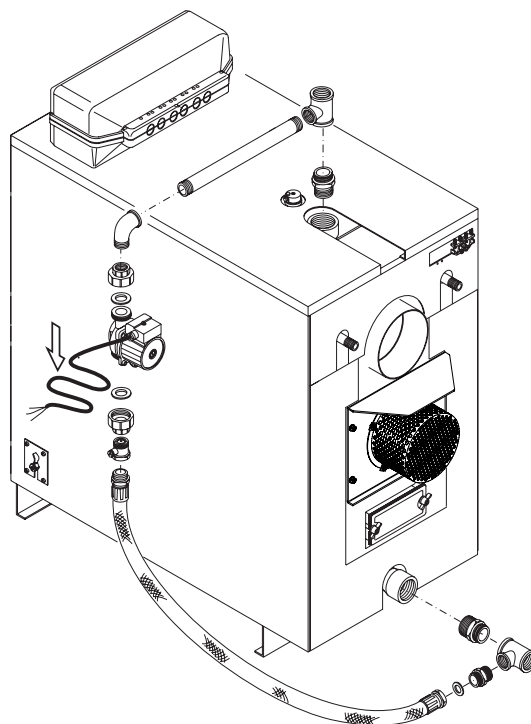
ATTENZIONE !

La durezza dell'acqua di alimentazione condiziona la durata della vita della caldaia.

In funzione della durezza dell'acqua di alimentazione deve essere valutata l'opportunità di installare adeguate apparecchiature ad uso domestico di dosaggio di prodotti a purezza alimentare impiegabili per il trattamento di acque potabili conformi al DM n° 443 del 21/12/90.



Con acque di alimentazione aventi durezza superiore a 15°f è sempre consigliabile il trattamento dell'acqua.



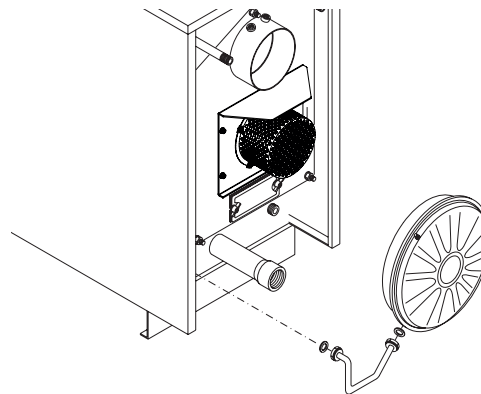
3.7 - ISTRUZIONI DI MONTAGGIO



IMPORTANTE!

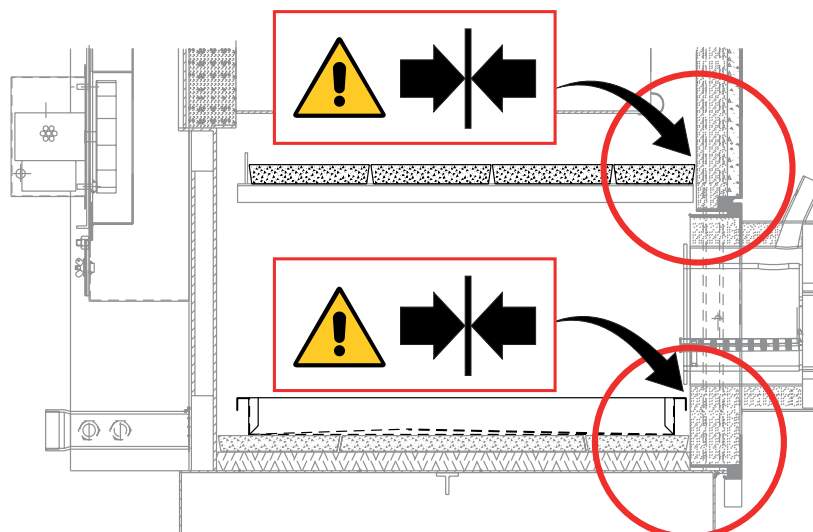
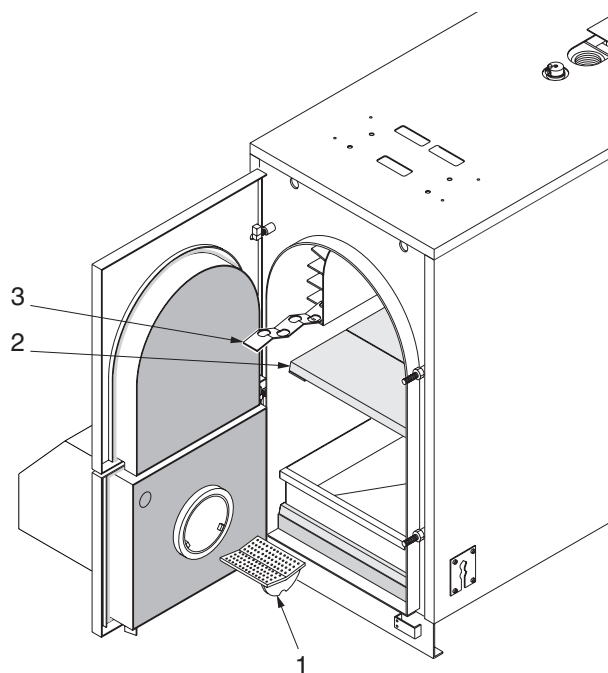
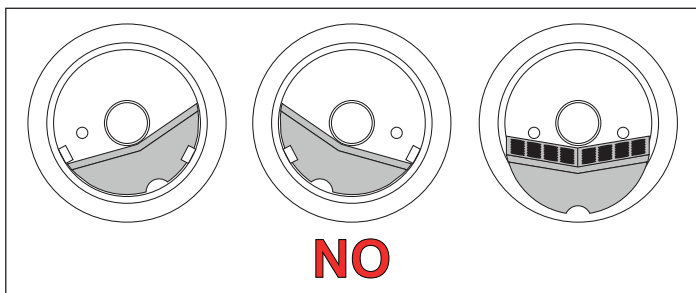
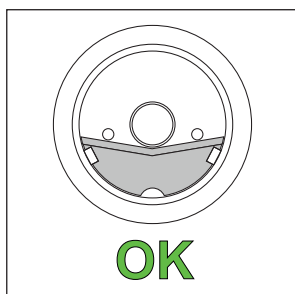
Prima di iniziare i lavori di mantellatura, effettuare il collaudo idraulico della caldaia e dell'impianto ad essa collegato. Per il posizionamento della caldaia, considerare l'ingombro sul lato sinistro del serbatoio del pellet (vedere dimensioni a pag. 10) ed inoltre lasciare uno spazio libero per permettere il caricamento del pellet nel serbatoio stesso. **Indicativamente, tra la caldaia ed una eventuale parete sul lato sinistro si dovranno avere non meno di 1000 mm, tali da poter affiancare il serbatoio e consentirne un agevole riempimento.**

Provvedere al montaggio del vaso di espansione.



Montaggio componenti interni

- A) Verificare la corretta posizione della griglia pos. 1.
- B) Posizionare le pietre refrattarie pos. 2 nella parte superiore del focolare.
- C) Verificare che i deflettori fumo pos. 3 siano posizionati nelle rispettive sedi.



Collegamenti elettrici e sonde

Sganciare il coperchio superiore della caldaia sollevandolo verso l'alto.

Aprire il pannello strumenti agendo con un giraviti sulle cinque viti, e sollevare la parte superiore.

Inserire attraverso le due asole rettangolari sul basamento del pannello strumenti i cavi muniti di spina per il collegamento del bruciatore, il cavo del microinterruttore apertura porta eseguendo il collegamento sulla scheda, il cavo di collegamento della linea di alimentazione eseguendo il collegamento, il cavo del ventilatore eseguendo il collegamento all'inverter, i cavi delle rispettive pompe (boiler, impianto, ricircolo), le sonde fumi, ritorno e mandata.

Far passare i due cavi cablati alla spina nel foro presente nella parte destra della caldaia (lato contenitore pellet), poi far uscire la spina per il foro anteriore posto sul frontale del mantello del contenitore pellet e collegare la spina al bruciatore tenendo i cavi distanti dalla porta della caldaia.

Fissare il microinterruttore (pos 2) al corpo della caldaia, verificando il corretto riscontro con il piatto di comando posto sotto la porta inferiore.

Inserire la sonda di mandata impianto e il termostato di sicurezza acqua nel pozzetto posteriore sul corpo caldaia, sopra la camera fumo.

Inserire la molla di contatto ad arco e bloccare i capillari con la molletta di arresto.

Posizionare la sonda di ritorno nel rispettivo pozzetto posto nella parte inferiore della caldaia.

Inserire la termocoppia temperatura fumi nella apposita guaina sul tronchetto di uscita fumi.

Collegare l'alimentazione della coclea e il sensore di livello pellet, provenienti dalla spina posta sul bruciatore facendo passare i cavi per il foro posto sulla parte anteriore del contenitore pellet, fare attenzione ad non fare toccare i cavi alla porta anteriore della caldaia.

Posizionare il mantello superiore della caldaia indirizzando gli eventuali altri cavi elettrici verso il posteriore della caldaia fissandoli con i fermacavi.

Il motore della coclea deve essere collegato con il cavo che viene fornito già cablato al pannello strumenti.

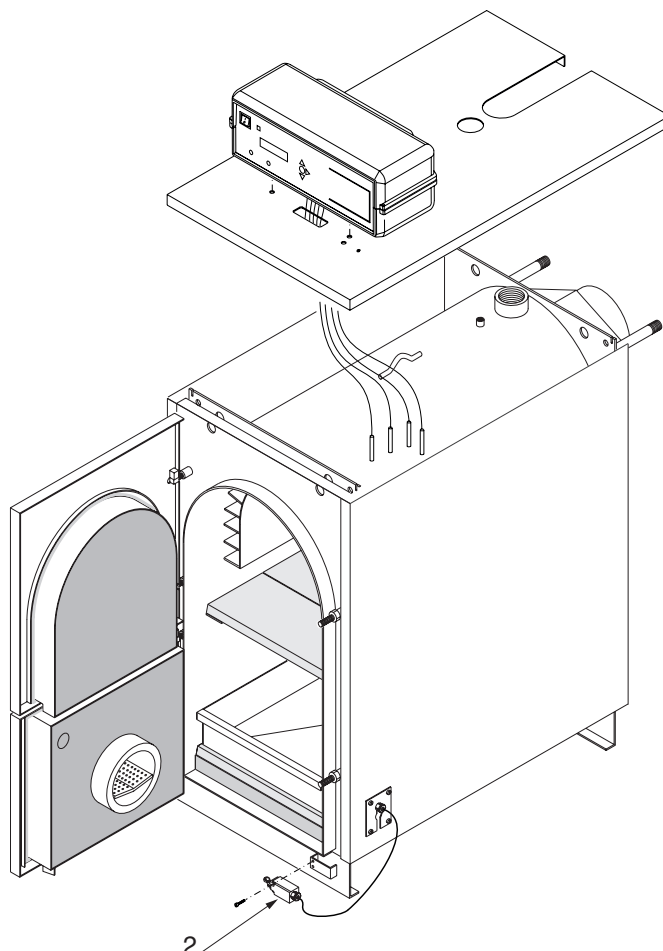
Per effettuare questo collegamento, smontare il carter superiore di protezione del motore coclea.

Chiudere le porte della caldaia e collegare il tubo flessibile di caricamento pellet tra la coclea ed il bruciatore fissandolo con le due fascette fornite.

Evitare che i cavi elettrici vengano a contatto con la camera fumo e/o parti di essa o che vengano tagliati a causa dello sfregamento.

A questo scopo è montata sulla parte superiore della piastra posteriore caldaia una guarnizione siliconica.

- Fissare la targhetta DATI TECNICI caldaia e la targhetta NORME VENTILAZIONE LOCALI al fianco destro mantello dopo aver pulito e sgrassato con un adeguato solvente la zona interessata.
Rimuovere il supporto dalle targhette ed applicarle facendole aderire perfettamente.
Non rimuovere le targhette perché se ne comprometterebbe l'adesività.



3.8 - ALLACCIAMENTO ALLA CANNA FUMARIA

Per l'allacciamento del condotto scarico fumi sono da rispettare le normative locali e nazionali.

Il camino ha un'importanza fondamentale per il buon funzionamento della caldaia: sarà pertanto necessario che il camino risulti impermeabile e ben isolato.

Camini vecchi o nuovi, costruiti senza rispettare le specifiche indicate potranno essere convenientemente recuperati "intubando" il camino stesso.

Si dovrà cioè introdurre una canna metallica all'interno del camino esistente e riempire con opportuno isolante lo spazio tra canna metallica e camino.

Camini realizzati con blocchi prefabbricati dovranno avere i giunti perfettamente sigillati per evitare che la condensa dei fumi possa imbrattare i muri per assorbimento.

L'imbocco del raccordo camino è opportuno sia innestato a 45° nel camino.

Alla base del camino dovrà essere ricavata un'apertura di ispezione fumi.

È consigliabile isolare il tubo di raccordo al camino per ridurre le perdite di calore e la rumorosità.

Le dimensioni del camino dovranno assicurare il necessario tiraggio richiesto per il corretto funzionamento della caldaia.

Un tiraggio insufficiente, oltre a provocare fughe di fumo dal generatore, causa una sensibile riduzione della potenza; di contro un tiraggio eccessivo causa un anomalo aumento di potenza, un aumento della temperatura dei fumi al camino ed un eccessivo consumo di combustibile.



Si raccomanda di utilizzare solamente condotti di scarico adeguati al tipo di combustibile utilizzato.

È esclusa qualsiasi responsabilità contrattuale ed extracontrattuale del fornitore per i danni causati da errori nell'installazione e nell'uso e comunque per inosservanza delle istruzioni date dal costruttore stesso.



Non è consentito lo scarico dei prodotti della combustione della PELLEXXIA in condotti fumari condivisi.



La canna fumaria deve essere conforme alle norme vigenti.

Una corretta realizzazione del camino fumi è necessaria per favorire, in caso di interruzione di erogazione di energia elettrica da parte dell'ente distributore, il normale flusso dei fumi dalla camera di combustione verso l'esterno.

Si ricorda che lo smaltimento del calore in eccesso è gestito in maniera ottimale dalla centralina elettronica.

Di seguito, riportiamo le principali peculiarità caratterizzanti il condotto di scarico dei fumi in base a quanto stabilito nelle norme UNI 7129 e UNI 10683:

- Lo scarico fumi deve essere munito di aperture di ispezione a tenuta stagna;
- L'altezza minima del tubo direttamente collegato allo scarico dei fumi della caldaia deve essere compresa tra 2÷3 m;
- Se necessaria la presenza di un tratto orizzontale; si consiglia di realizzarlo per una lunghezza massima di 1,5 m e con una pendenza del 3÷5% per favorire la fuoriuscita dei fumi;

- **Deve essere utilizzato di un terminale che sia antivento ed antipioggia** per evitare di alterare il leggero stato di sovrappressione in cui si trova la canna fumaria (si sconsiglia di terminare la canna fumaria con un tratto orizzontale);
- I canali di scarico devono essere realizzati con materiali idonei a resistere ai prodotti della combustione ed alle loro eventuali condensazioni (la valvola d'ispezione può consentire lo scarico di eventuale condensa formata);
- I condotti devono essere costruiti in maniera da assicurare la massima tenuta ai fumi (UNI 10683);
- Si consiglia la coibentazione del condotto soprattutto nella sua parte esterna esposta alle intemperie.

Evitare la realizzazione di tratti completamente orizzontali.

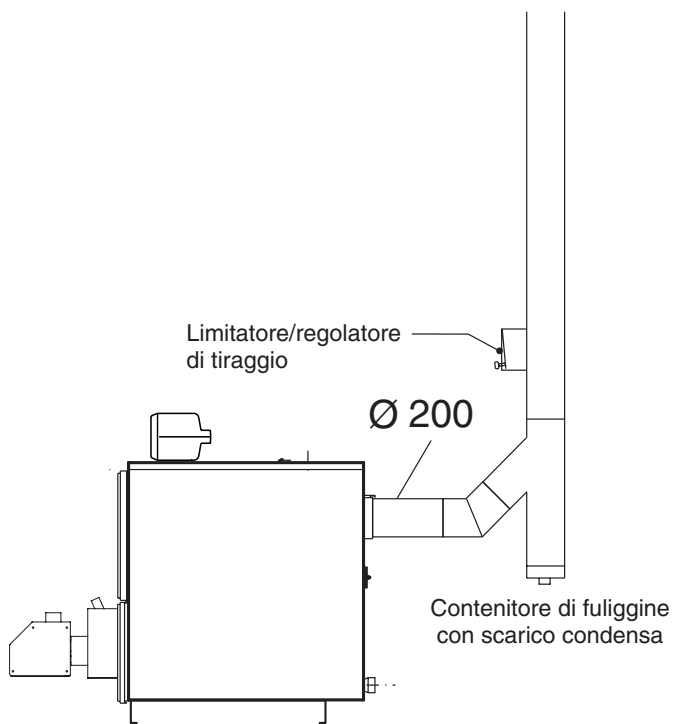
Nel locale in cui deve essere installato il generatore di calore non devono esistere o essere installate cappe di aspirazione fumi, onde evitare di mettere in depressione l'ambiente.

È vietato chiudere le prese d'aria.

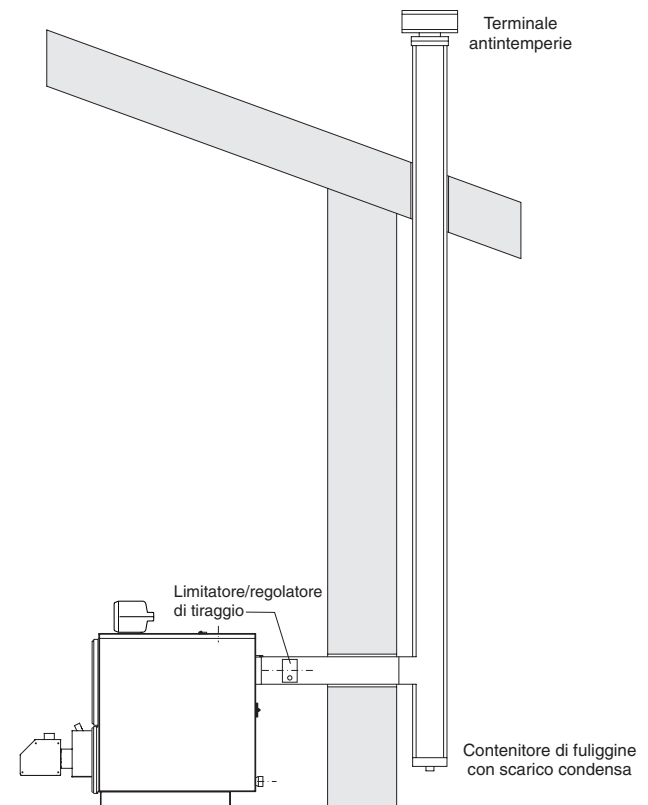
Provvedere a mantenere pulita la canna fumaria, con cadenza almeno annuale; si consiglia pertanto di procedere ad una accurata pulizia sia del camino che del raccordo fumi .



Nel caso di incendio della canna fumaria o del condotto spegnere immediatamente la caldaia e scollegarla dalla rete elettrica domestica.



3.8.1 - SCARICO A PARETE ESTERNA

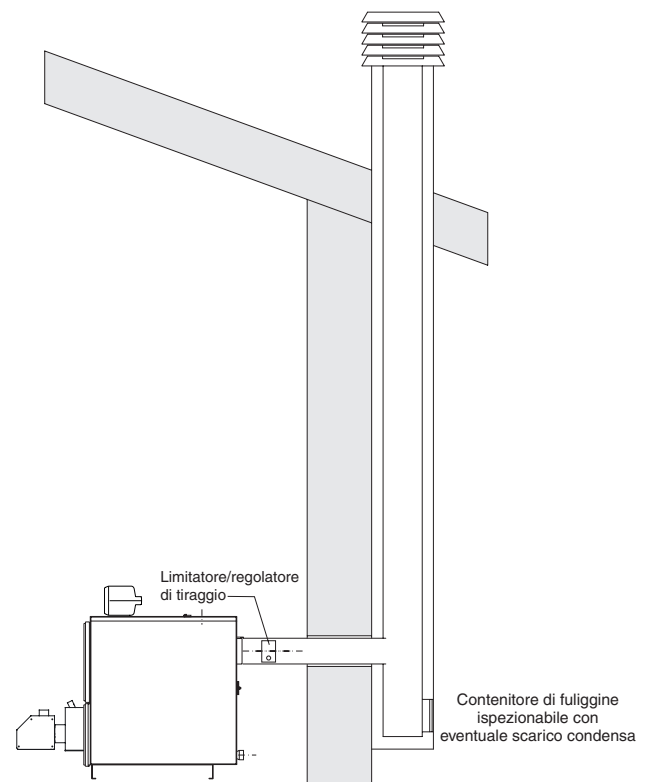


Una delle soluzioni di installazione adottabili può essere quella di posizionare la PELLEXXIA in prossimità di una parete perimetrale dell'abitazione in maniera che lo scarico dei fumi avvenga direttamente all'esterno. Si riportano alcune indicazioni evidenziate dalla norma UNI 7129 per questa particolare configurazione di impianto:

- Garantire sempre la presenza di una valvola di ispezione che consenta di condurre una efficace e periodica pulizia, nonché l'evacuazione della eventuale condensa formatasi;
- Il comignolo deve essere rigorosamente antivento ed anti-pioggia;
- Realizzare un opportuno isolamento del condotto di scarico fumi nel tratto di attraversamento del muro.

È opportuno che il condotto di evacuazione dei fumi, se completamente esterno, venga realizzato in acciaio inox a doppia parete per garantire sia una maggiore resistenza agli agenti atmosferici che l'adeguata temperatura di scarico fumi.

3.8.2 - SCARICO A TETTO MEDIANTE CANNA FUMARIA TRADIZIONALE



I fumi della combustione del pellet possono essere scaricati anche utilizzando una canna fumaria tradizionale preesistente a patto che questa sia realizzata a norma (vedi UNI 10683). Si elencano brevemente alcune delle principali caratteristiche messe in evidenza nella norma e caratterizzanti un buon camino:

- L'adeguato isolamento e coibentazione soprattutto nel suo tratto esterno esposto all'atmosfera;
- Sezione interna costante (non ci devono essere restringimenti di sezione);
- Realizzato con materiale resistente alle alte temperature, all'azione dei prodotti della combustione ed all'azione corrosiva della condensa eventualmente formatasi;
- Andamento prevalentemente verticale con deviazioni dall'asse non superiori ai 45°;

È consigliabile prevedere una camera di raccolta di materiale solido e/o di eventuale condensa ispezionabile mediante uno sportello a tenuta d'aria.

Si consiglia di seguire quanto stabilito dalle norme UNI 9615 e 9731 per il dimensionamento della sezione del camino e comunque di non realizzare condotti di sezione inferiore a 100 mm.

Nel caso in cui si abbiano delle sezioni maggiori risulta necessario inserire un condotto di acciaio all'interno di quello in muratura.



La canna in acciaio deve essere opportunamente isolata con un materiale resistente ad alta temperatura e sigillata rispetto al camino esterno.

3.9 - ALLACCIAMENTI ELETTRICI

Avvertenze generali

La sicurezza elettrica dell'apparecchio è assicurata soltanto quando lo stesso è correttamente collegato ad un efficace impianto di messa a terra, eseguito come previsto dalle vigenti norme di sicurezza: non sono assolutamente idonee come prese di terra le tubazioni degli impianti gas, idrico e di riscaldamento.

È necessario verificare questo fondamentale requisito di sicurezza; in caso di dubbio, richiedere un controllo accurato dell'impianto elettrico da parte di personale professionalmente qualificato, poiché il costruttore non è responsabile per eventuali danni causati dalla mancanza di messa a terra dell'impianto.

Far verificare da personale professionalmente qualificato che l'impianto elettrico sia adeguato alla potenza massima assorbita dall'apparecchio, indicata in targa, accertando in particolare che la sezione dei cavi dell'impianto sia idonea alla potenza assorbita dall'apparecchio.

Per l'alimentazione generale dell'apparecchio dalla rete elettrica non è consentito l'uso di adattatori, prese multiple e/o prolunghe.

L'uso di un qualsiasi componente che utilizza energia elettrica comporta l'osservanza di alcune regole fondamentali quali:

- non toccare l'apparecchio con parti del corpo bagnate e/o umide e/o a piedi nudi;
- non tirare i cavi elettrici;
- non lasciare esposto l'apparecchio ad agenti atmosferici (pioggia, sole, ecc.) a meno che non sia espressamente previsto;
- non permettere che l'apparecchio sia usato da bambini o da persone inesperte.

Collegamento alimentazione elettrica 230V

I collegamenti elettrici sono illustrati nella sezione 3.14 e 3.15.

L'installazione della caldaia richiede il collegamento elettrico ad una rete a 230 V - 50 Hz.

Tale collegamento deve essere effettuato a regola d'arte come previsto dalle vigenti norme CEI.



Pericolo!

L'installazione elettrica deve essere eseguita solo a cura di un tecnico abilitato.

Prima di eseguire i collegamenti o qualsiasi operazione sulle parti elettriche, disinserire sempre l'alimentazione elettrica e assicurarsi che non possa essere accidentalmente reinserita.

Si ricorda che è necessario installare sulla linea di alimentazione elettrica della caldaia un interruttore bipolare con distanza tra i contatti maggiore di 3 mm, di facile accesso, in modo tale da rendere veloci e sicure eventuali operazioni di manutenzione.

La sostituzione del cavo di alimentazione deve essere effettuata da personale tecnico autorizzato. Il mancato rispetto di quanto sopra può compromettere la sicurezza dell'apparecchio.



Attenzione!

- **Prima di aprire il pannello strumenti, togliere tensione alla caldaia agendo sull'interruttore bipolare a monte della caldaia stessa e posizionare l'interruttore (1) sul pannello strumenti in pos. "0".**
- **Non collegare al pannello strumenti carichi che assorbano complessivamente più di 6A!**

Approvazioni

Il pannello strumenti UNICAL per le caldaie PELLEXIA è stato approvato CE secondo la norma EN 60335-1.



Targhetta dati tecnici e numero di fabbrica del pannello strumenti.

La targhetta di identificazione del pannello strumenti è incollata sul basamento.



Utilizzazione

Questo pannello strumenti deve essere usato per il funzionamento di una caldaia destinata al riscaldamento dell'acqua ad una temperatura che non superi quella di ebollizione nelle condizioni di installazione.

3.10 - RIEMPIMENTO DELL'IMPIANTO



NOTA

Prima di effettuare il riempimento dell'impianto, verificare la precarica del vaso di espansione che dovrà essere di 1,5 bar: nel caso fosse inferiore, ripristinarla.

Negli impianti muniti di vaso chiuso, la pressione dell'acqua nell'impianto di riscaldamento - ad impianto freddo - non deve essere inferiore a 1 bar; in difetto, agire sul rubinetto di carico dell'impianto. L'operazione deve essere effettuata ad impianto freddo.

Il manometro inserito sull'impianto, consente la lettura della pressione nel circuito.



Attenzione!

Non miscelare l'acqua del riscaldamento con sostanze antigelo o anticorrosione in errate concentrazioni! Può danneggiare le guarnizioni e provocare l'insorgere di rumori durante il funzionamento.

La Unical declina ogni responsabilità nel caso di danni procurati a persone, animali o cose subentranti in seguito a mancata osservanza di quanto sopra esposto.



Effettuati tutti i collegamenti idraulici, procedere alla verifica a pressione delle tenute, tramite il riempimento della caldaia.

Tale operazione deve essere effettuata con cautela rispettando le seguenti fasi:

- aprire le valvole di sfogo dei radiatori, batterie radianti e/o collettori distribuzione;
- aprire gradualmente il rubinetto di carico dell'impianto accertandosi che le valvole di sfogo aria automatiche, installate sull'impianto, funzionino regolarmente;
- chiudere le valvole di sfogo dei radiatori, batterie radianti e/o collettori distribuzione non appena esce acqua;
- controllare attraverso il manometro che la pressione raggiunga il valore di circa 1 bar;
- chiudere il rubinetto di carico dell'impianto e quindi sfogare nuovamente l'aria attraverso le valvole di sfogo dei radiatori, batterie radianti e/o collettori distribuzione;
- controllare la tenuta di tutti i collegamenti;
- dopo aver effettuato la prima accensione della caldaia e portato in temperatura l'impianto, arrestare il funzionamento delle pompe e ripetere le operazioni di sfogo aria;
- lasciare raffreddare l'impianto e, se necessario, riportare la pressione dell'acqua a 1 bar;

3.11 - SCHEMI DI PRINCIPIO IDRAULICI

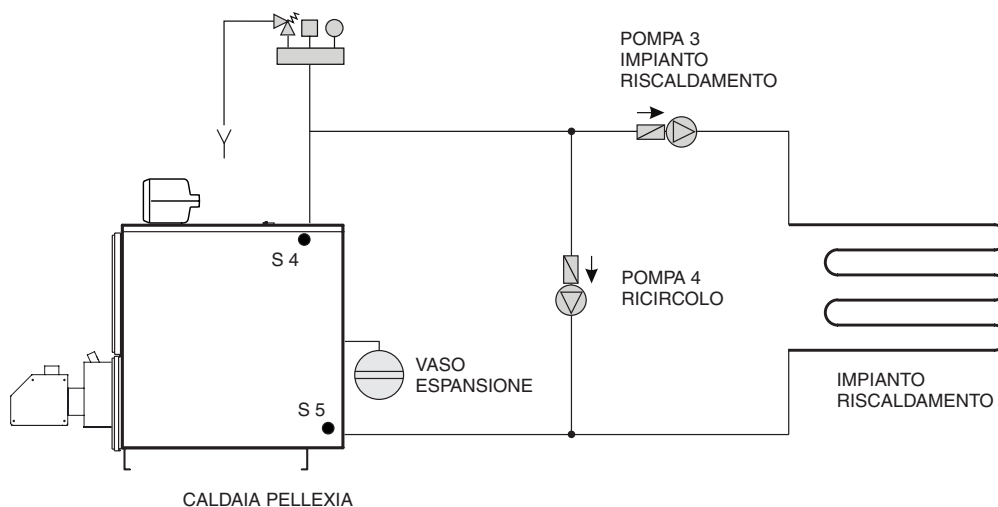
Gli schemi seguenti sono solo di riferimento e pertanto non vincolanti. Unical declina ogni responsabilità per errori od omissioni.

3.11.1 - IMPIANTO CON CALDAIA MODELLO PELLEXIA AD USO RISCALDAMENTO

In questo schema la caldaia è collegata solo al circuito di riscaldamento e sono necessarie la “pompa P3 impianto di riscaldamento” e la “pompa P4 di ricircolo”.

NB: La pompa P4 di ricircolo e bilanciamento è obbligatoria; essa ha la funzione di bilanciamento della temperatura tra la mandata ed il ritorno della caldaia miscelando, quando necessario, il flusso di acqua fredda di ritorno ed evita così fenomeni di condensa.

La pompa P3 impianto riscaldamento è abilitata in modalità Inverno. Essa si attiva su richiesta del cronotermostato ambiente (ingresso 15-16 centralina) e se la temperatura di caldaia è superiore ad un valore minimo (normalmente tarato a 60°C).



Legenda sensori:

S4: sensore della temperatura mandata della caldaia

S5: sensore della temperatura di ritorno in caldaia



ATTENZIONE:

Se si utilizza un impianto a vaso chiuso, sarà a cura dell'installatore prevedere un pressostato di minima/massima pressione acqua e il montaggio della valvola di scarico termico.

Parametro	LISTA DEI PARAMETRI	VALORI DI FABBRICA
0	Temperatura di lavoro caldaia (°C)	75
1	Temperatura minima di caldaia (°C)	60
2	Temperatura massima caldaia per allame (°C)	90
3	Temperatura inizio caricamento boiler o accumulo (°C)	55
4	Temperatura fine caricamento boiler o accumulo (°C)	65
5	Temperatura massima Boiler o Accumulo protezione solare (°C)	90
6	Delta termico termostatazione in riscaldamento (°C)	5
7	Delta termico in caricamento boiler (°C)	6
8	Delta massima differenza corpo caldaia (°C)	4
9	Delta termico lavoro pannelli solari (°C)	10
10	Massimo tempo di funzionamento bruciatore (ore)	5
11	Numero tentativi prova accensione bruciatore	2
12	Tempo ciclo accensione fiamma bruciatore (minuti)	15
13	Tempo rilevazione stabilità di fiamma bruciatore (secondi)	30
14	Passo modulazione combustibile e aria su temperatura caldaia	6
15	Tempo di pulizia bruciatore (secondi)	40
16	Tempo di preaccensione bruciatore (secondi)	60
17	Tempo di precarica combustibile (secondi)	55
18	Tempo di precombustione combustione (minuti)	5
19	Tempo di marcia motore coclea ON (secondi)	14
20	Tempo di pausa motore coclea OFF (secondi)	11
21	Tempo post rotazione coclea 2 (secondi)	5
22	Tempo di pulizia finale bruciatori (secondi)	5
23	Velocità ventilatore in accensione bruciatore	170
24	Velocità ventilatore in combustione bruciatore	230
25	Massima temperatura operativa pannelli solari (°C)	160
26	Minima temperatura fumi per rilevazione accensione bruciatore (°C)	60
27	Massima temperatura fumi bruciatore con modulazione di -15°C	245
28	PARAMETRO IMPOSTAZIONE SONDE	
	Sonda 0 uguale a 0 se assente - 1 se presente	0
	Sonda 2 uguale a 0 se assente - 2 se presente	0
	Sonda 3 uguale a 0 se assente - 4 se presente	0
	Sonda 4 uguale a 0 se assente - 8 se presente	8
	Sonda 5 uguale a 0 se assente - 16 se presente	16
	Parametro da inserire per configurare sonde	24
29	PARAMETRO IMPOSTAZIONE FUNZIONALE	
	Pred. 1 = a 0 se Bollitore assente - 1se Bollitore presente	0
	Pred. 2 = a 0 se Bollitore tipo serpentina - 2 se Boiler tipo Combi o Puffer	0
	Pred. 3 = a 0 se Solare assente - 4 se Solare presente	0
	Pred. 4 = a 0 se Rilevazione acc. ottica - 8 se Rilevaz. accensione fumi	0
	Parametro da inserire per impostazioni funzionali	0
30	Selez. Lingua: 0 = Italiano - 2 = Inglese - 4 = Francese - 6 = Spagnolo	0

3.11.2 - IMPIANTO CON CALDAIA MODELLO PELLEXIA AD USO RISCALDAMENTO E PRODUZIONE DI ACQUA CALDA SANITARIA CON BOLLITORE A SINGOLA SERPENTINA

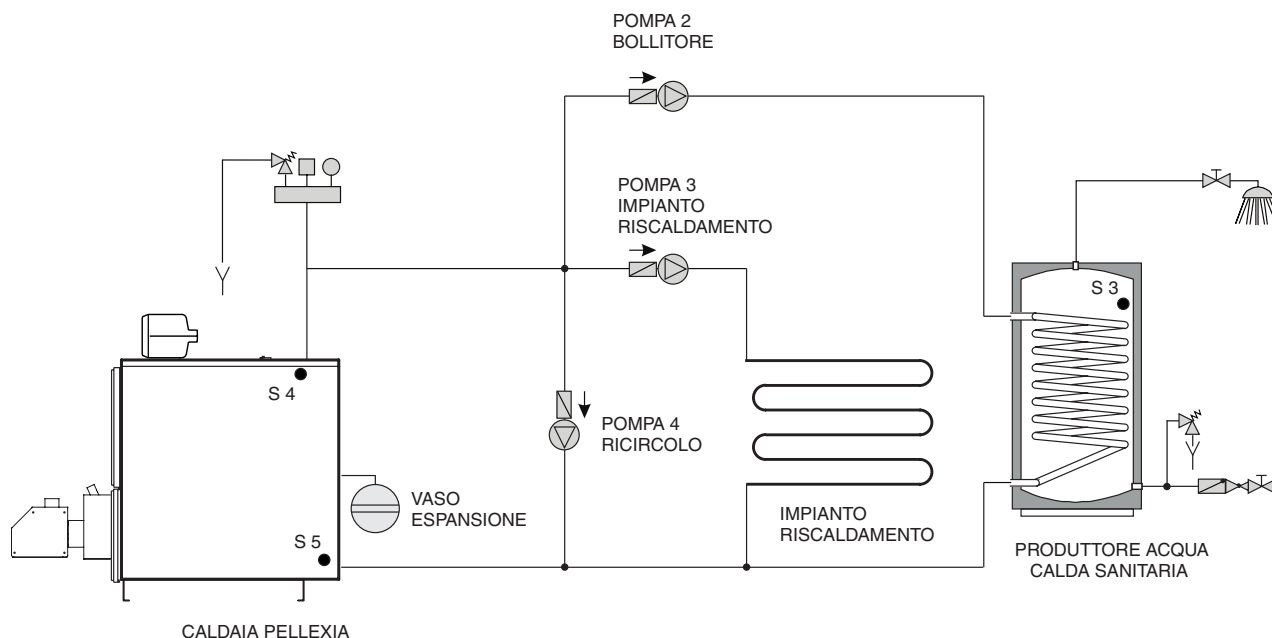
In questo schema la caldaia è connessa contemporaneamente all'impianto di riscaldamento ed ad un bollitore per la produzione di acqua sanitaria; sono presenti la pompa **P3** impianto di riscaldamento, la pompa **P2** bollitore e la pompa di ricircolo.

NB: La pompa P4 di ricircolo e bilanciamento è obbligatoria; essa ha la funzione di bilanciamento della temperatura tra la mandata ed il ritorno della caldaia miscelando, quando necessario, il flusso di acqua fredda di ritorno ed evita così fenomeni di condensa.

Per l'installazione e gestione del bollitore è necessario utilizzare la sonda **S3** che effettua il controllo della temperatura e la gestione della precedenza tra riscaldamento e acqua sanitaria.

Quando la temperatura del bollitore scende sotto il valore minimo, la centralina attiva la precedenza acqua sanitaria.

La pompa bollitore si attiva se la temperatura di caldaia (sonda **S4**) è maggiore della temperatura minima di caldaia (normalmente tarato a 60°C); inoltre la pompa bollitore si attiva se la sonda **S4** mandata caldaia è maggiore della sonda **S3** più un differenziale termico (normalmente tarato a 6°C)".



Legenda sensori:

S3: sensore di temperatura nel punto alto del bollitore

S4: sensore della temperatura mandata della caldaia

S5: sensore della temperatura di ritorno in caldaia



ATTENZIONE:

Se si utilizza un impianto a vaso chiuso, sarà a cura dell'installatore prevedere un pressostato di minima/massima pressione acqua e il montaggio della valvola di scarico termico.

Parametro	LISTA DEI PARAMETRI	VALORI DI FABBRICA
0	Temperatura di lavoro caldaia (°C)	75
1	Temperatura minima di caldaia (°C)	60
2	Temperatura massima caldaia per allame (°C)	90
3	Temperatura inizio caricamento boiler o accumulo (°C)	55
4	Temperatura fine caricamento boiler o accumulo (°C)	65
5	Temperatura massima Boiler o Accumulo protezione solare (°C)	90
6	Delta termico termostatazione in riscaldamento (°C)	5
7	Delta termico in caricamento boiler (°C)	6
8	Delta massima differenza corpo caldaia (°C)	4
9	Delta termico lavoro pannelli solari (°C)	10
10	Massimo tempo di funzionamento bruciatore (ore)	5
11	Numero tentativi prova accensione bruciatore	2
12	Tempo ciclo accensione fiamma bruciatore (minuti)	15
13	Tempo rilevazione stabilità di fiamma bruciatore (secondi)	30
14	Passo modulazione combustibile e aria su temperatura caldaia	6
15	Tempo di pulizia bruciatore (secondi)	40
16	Tempo di preaccensione bruciatore (secondi)	60
17	Tempo di precarica combustibile (secondi)	55
18	Tempo di precombustione combustione (minuti)	5
19	Tempo di marcia motore coclea ON (secondi)	14
20	Tempo di pausa motore coclea OFF (secondi)	11
21	Tempo post rotazione coclea 2 (secondi)	5
22	Tempo di pulizia finale bruciatori (secondi)	5
23	Velocità ventilatore in accensione bruciatore	170
24	Velocità ventilatore in combustione bruciatore	230
25	Massima temperatura operativa pannelli solari (°C)	160
26	Minima temperatura fumi per rilevazione accensione bruciatore (°C)	60
27	Massima temperatura fumi bruciatore con modulazione di -15°C	245
28	PARAMETRO IMPOSTAZIONE SONDE	
	Sonda 0 uguale a 0 se assente - 1 se presente	0
	Sonda 2 uguale a 0 se assente - 2 se presente	0
	Sonda 3 uguale a 0 se assente - 4 se presente	4
	Sonda 4 uguale a 0 se assente - 8 se presente	8
	Sonda 5 uguale a 0 se assente - 16 se presente	16
	Parametro da inserire per configurare sonde	28
29	PARAMETRO IMPOSTAZIONE FUNZIONALE	
	Pred. 1 = a 0 se Bollitore assente - 1se Bollitore presente	0
	Pred. 2 = a 0 se Bollitore tipo serpentina - 2 se Boiler tipo Combi o Puffer	0
	Pred. 3 = a 0 se Solare assente - 4 se Solare presente	0
	Pred. 4 = a 0 se Rilevazione acc. ottica - 8 se Rilevaz. accensione fumi	0
	Parametro da inserire per impostazioni funzionali	0
30	Selez. Lingua: 0 = Italiano - 2 = Inglese - 4 = Francese - 6 = Spagnolo	0

3.11.3 - IMPIANTO CON CALDAIA MODELLO PELLEXIA AD USO RISCALDAMENTO E PRODUZIONE DI ACQUA CALDA SANITARIA CON BOLLITORE A DOPPIA SERPENTINA + IMPIANTO SOLARE

In questo schema la caldaia è connessa contemporaneamente all'impianto di riscaldamento ed ad un bollitore per la produzione di acqua sanitaria; sono presenti la pompa **P3** impianto di riscaldamento, la pompa **P2** bollitore e la pompa di ricircolo **P4**. Per la gestione della pompa circuito solare viene gestito dalla pompa **P1** pannelli solari.

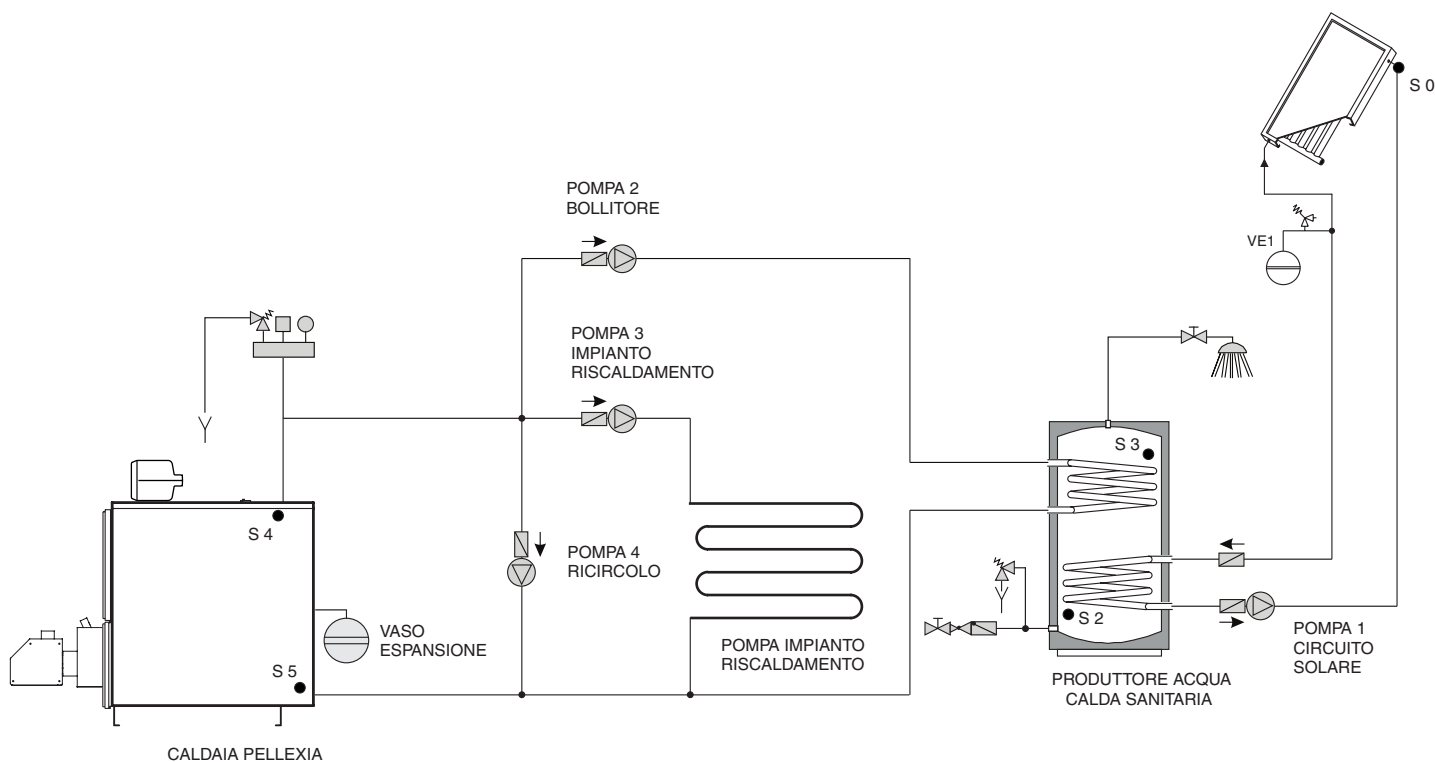
NB: La pompa P4 di ricircolo e bilanciamento è obbligatoria; essa ha la funzione di bilanciamento della temperatura tra la mandata ed il ritorno della caldaia miscelando, quando necessario, il flusso di acqua fredda di ritorno ed evita così fenomeni di condensa.

Per l'installazione e gestione del bollitore è necessario utilizzare la sonda **S3** che effettua il controllo della temperatura e la gestione della precedenza tra riscaldamento e acqua sanitaria.

Quando la temperatura del bollitore scende sotto il valore minimo, la centralina attiva la precedenza acqua sanitaria.

La pompa bollitore **P2** si attiva se la temperatura di caldaia (sonda **S4**) è maggiore della temperatura minima di caldaia (normalmente tarato a 60°C); inoltre la pompa bollitore si attiva se la sonda **S4** mandata caldaia è maggiore della sonda **S3** più un differenziale termico (normalmente tarato a 6°C)".

Per la gestione dei pannelli solari, è necessario abilitare la sonda **S2** per il punto basso bollitore (Scambiatore solare) e la sonda **S0** per i pannelli solari.



Legenda sensori:

- S0:** sensore per la temperatura dei pannelli
- S2:** sensore di temperatura dello scambiatore nel punto basso del bollitore
- S3:** sensore di temperatura nel punto alto del bollitore
- S4:** sensore della temperatura mandata della caldaia
- S5:** sensore della temperatura di ritorno in caldaia



ATTENZIONE:

Se si utilizza un impianto a vaso chiuso, sarà a cura dell'installatore prevedere un pressostato di minima/massima pressione acqua e il montaggio della valvola di scarico termico.

Parametro	LISTA DEI PARAMETRI	VALORI DI FABBRICA
0	Temperatura di lavoro caldaia (°C)	75
1	Temperatura minima di caldaia (°C)	60
2	Temperatura massima caldaia per allame (°C)	90
3	Temperatura inizio caricamento boiler o accumulo (°C)	55
4	Temperatura fine caricamento boiler o accumulo (°C)	65
5	Temperatura massima Boiler o Accumulo protezione solare (°C)	90
6	Delta termico termostatazione in riscaldamento (°C)	5
7	Delta termico in caricamento boiler (°C)	6
8	Delta massima differenza corpo caldaia (°C)	4
9	Delta termico lavoro pannelli solari (°C)	10
10	Massimo tempo di funzionamento bruciatore (ore)	5
11	Numero tentativi prova accensione bruciatore	2
12	Tempo ciclo accensione fiamma bruciatore (minuti)	15
13	Tempo rilevazione stabilità di fiamma bruciatore (secondi)	30
14	Passo modulazione combustibile e aria su temperatura caldaia	6
15	Tempo di pulizia bruciatore (secondi)	40
16	Tempo di preaccensione bruciatore (secondi)	60
17	Tempo di precarica combustibile (secondi)	55
18	Tempo di precombustione combustione (minuti)	5
19	Tempo di marcia motore coclea ON (secondi)	14
20	Tempo di pausa motore coclea OFF (secondi)	11
21	Tempo post rotazione coclea 2 (secondi)	5
22	Tempo di pulizia finale bruciatori (secondi)	5
23	Velocità ventilatore in accensione bruciatore	170
24	Velocità ventilatore in combustione bruciatore	230
25	Massima temperatura operativa pannelli solari (°C)	160
26	Minima temperatura fumi per rilevazione accensione bruciatore (°C)	60
27	Massima temperatura fumi bruciatore con modulazione di -15°C	245
28	PARAMETRO IMPOSTAZIONE SONDE	
	Sonda 0 uguale a 0 se assente - 1 se presente	1
	Sonda 2 uguale a 0 se assente - 2 se presente	2
	Sonda 3 uguale a 0 se assente - 4 se presente	4
	Sonda 4 uguale a 0 se assente - 8 se presente	8
	Sonda 5 uguale a 0 se assente - 16 se presente	16
	Parametro da inserire per configurare sonde	31
29	PARAMETRO IMPOSTAZIONE FUNZIONALE	
	Pred. 1 = a 0 se Bollitore assente - 1 se Bollitore presente	1
	Pred. 2 = a 0 se Bollitore tipo serpentina - 2 se Boiler tipo Combi o Puffer	0
	Pred. 3 = a 0 se Solare assente - 4 se Solare presente	4
	Pred. 4 = a 0 se Rilevazione acc. ottica - 8 se Rilevaz. accensione fumi	0
	Parametro da inserire per impostazioni funzionali	5
30	Selez. Lingua: 0 = Italiano - 2 = Inglese - 4 = Francese - 6 = Spagnolo	0

3.11.4 - IMPIANTO CON CALDAIA MODELLO PELLEXIA AD USO RISCALDAMENTO E PRODUZIONE DI ACQUA CALDA SANITARIA CON PUFFER

Questo schema prevede la gestione di un accumulo di calore a stratificazione con produzione di acqua sanitaria.

Nello schema sono presenti la pompa **P4** di ricircolo, la pompa **P3** impianto di riscaldamento, la pompa **P2** bollitore.

NB: La pompa P4 di ricircolo e bilanciamento è obbligatoria; essa ha la funzione di bilanciamento della temperatura tra la mandata ed il ritorno della caldaia miscelando, quando necessario, il flusso di acqua fredda di ritorno ed evita così fenomeni di condensa. La valvola miscelatrice è obbligatoria in caso di più zone impianto.

In questa configurazione sono necessarie le sonde **S3** ed **S2**.

La pompa **P2** accumulo si attiva se la temperatura di caldaia (sonda **S4**) è superiore alla temperatura minima di caldaia (normalmente tarato a 60°C).

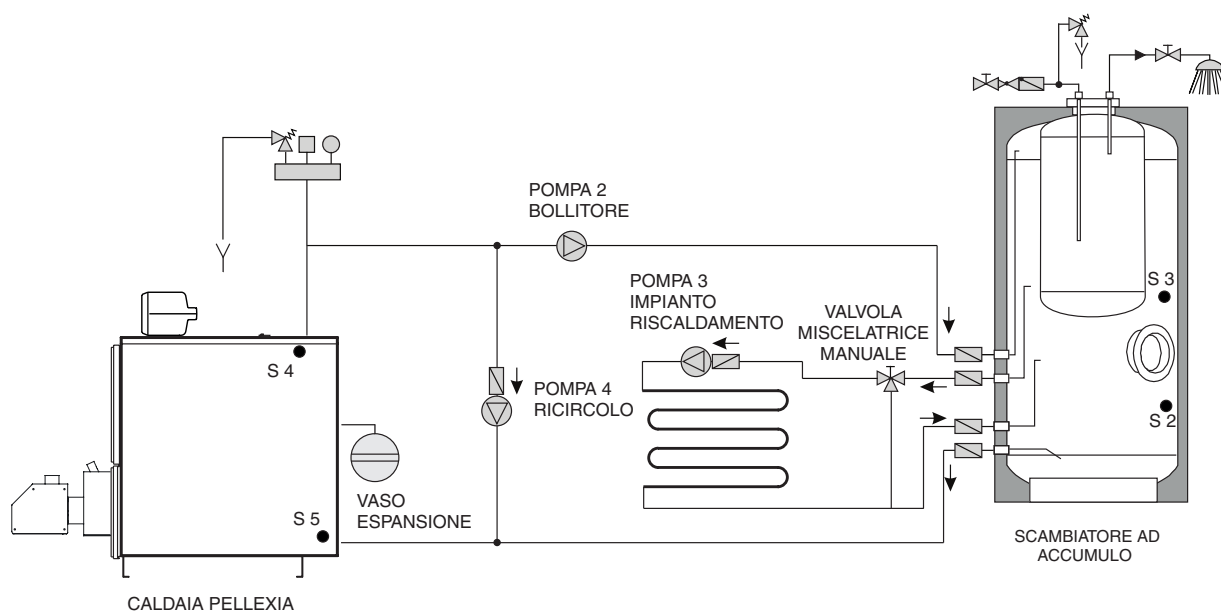
Inoltre la pompa bollitore si attiva se la sonda **S4** mandata caldaia è maggiore della sonda **S2** più un differenziale termico (normalmente tarato a 6°C).

Gestione impianto di riscaldamento:

La pompa **P3** impianto di riscaldamento in questo configurazione è collegata direttamente all'accumulo e quindi non dipende dalla temperatura di caldaia ma dalla temperatura presente nell'accumulo stesso.

La gestione del circuito di riscaldamento è misurata dalla sonda **S3**.

Pertanto se l'accumulo ha una temperatura uguale o maggiore a quella minima, su richiesta del cronotermostato in ingresso, viene attivata la pompa impianto di riscaldamento, anche se la caldaia è fredda.



Legenda sensori:

- S2:** sensore di temperatura punto basso accumulo
- S3:** sensore di temperatura punto alto accumulo
- S4:** sensore della temperatura mandata della caldaia
- S5:** sensore della temperatura di ritorno in caldaia



ATTENZIONE:

Se si utilizza un impianto a vaso chiuso, sarà a cura dell'installatore prevedere un pressostato di minima/massima pressione acqua e il montaggio della valvola di scarico termico.

Parametro	LISTA DEI PARAMETRI	VALORI DI FABBRICA
0	Temperatura di lavoro caldaia (°C)	75
1	Temperatura minima di caldaia (°C)	60
2	Temperatura massima caldaia per allame (°C)	90
3	Temperatura inizio caricamento boiler o accumulo (°C)	55
4	Temperatura fine caricamento boiler o accumulo (°C)	65
5	Temperatura massima Boiler o Accumulo protezione solare (°C)	90
6	Delta termico termostatazione in riscaldamento (°C)	5
7	Delta termico in caricamento boiler (°C)	6
8	Delta massima differenza corpo caldaia (°C)	4
9	Delta termico lavoro pannelli solari (°C)	10
10	Massimo tempo di funzionamento bruciatore (ore)	5
11	Numero tentativi prova accensione bruciatore	2
12	Tempo ciclo accensione fiamma bruciatore (minuti)	15
13	Tempo rilevazione stabilità di fiamma bruciatore (secondi)	30
14	Passo modulazione combustibile e aria su temperatura caldaia	6
15	Tempo di pulizia bruciatore (secondi)	40
16	Tempo di preaccensione bruciatore (secondi)	60
17	Tempo di precarica combustibile (secondi)	55
18	Tempo di precombustione combustione (minuti)	5
19	Tempo di marcia motore coclea ON (secondi)	14
20	Tempo di pausa motore coclea OFF (secondi)	11
21	Tempo post rotazione coclea 2 (secondi)	5
22	Tempo di pulizia finale bruciatori (secondi)	5
23	Velocità ventilatore in accensione bruciatore	170
24	Velocità ventilatore in combustione bruciatore	230
25	Massima temperatura operativa pannelli solari (°C)	160
26	Minima temperatura fumi per rilevazione accensione bruciatore (°C)	60
27	Massima temperatura fumi bruciatore con modulazione di -15°C	245
28	PARAMETRO IMPOSTAZIONE SONDE	
	Sonda 0 uguale a 0 se assente - 1 se presente	0
	Sonda 2 uguale a 0 se assente - 2 se presente	2
	Sonda 3 uguale a 0 se assente - 4 se presente	4
	Sonda 4 uguale a 0 se assente - 8 se presente	8
	Sonda 5 uguale a 0 se assente - 16 se presente	16
	Parametro da inserire per configurare sonde	30
29	PARAMETRO IMPOSTAZIONE FUNZIONALE	
	Pred. 1 = a 0 se Bollitore assente - 1 se Bollitore presente	1
	Pred. 2 = a 0 se Bollitore tipo serpentina - 2 se Boiler tipo Combi o Puffer	2
	Pred. 3 = a 0 se Solare assente - 4 se Solare presente	0
	Pred. 4 = a 0 se Rilevazione acc. ottica - 8 se Rilevaz. accensione fumi	0
	Parametro da inserire per impostazioni funzionali	3
30	Selez. Lingua: 0 = Italiano - 2 = Inglese - 4 = Francese - 6 = Spagnolo	0

3.11.5 - IMPIANTO CON CALDAIA MODELLO PELLEXIA AD USO RISCALDAMENTO E PRODUZIONE DI ACQUA CALDA SANITARIA CON PUFFER + IMPIANTO SOLARE

Questo schema prevede la gestione di un accumulo di calore a stratificazione con produzione di acqua sanitaria.

Nello schema sono presenti la pompa di ricircolo **P4**, la pompa impianto di riscaldamento **P3**, la pompa bollitore **P2** e la pompa pannelli solari **P1**.

NB: La pompa P4 di ricircolo e bilanciamento è obbligatoria; essa ha la funzione di bilanciamento della temperatura tra la mandata ed il ritorno della caldaia miscelando, quando necessario, il flusso di acqua fredda di ritorno ed evita così fenomeni di condensa. La valvola miscelatrice è obbligatoria in caso di più zone impianto.

In questa configurazione sono necessarie le sonde **S3** ed **S2** e la sonda **S0** per la gestione dei pannelli solari.

La pompa **P2** accumulo si attiva se la temperatura di caldaia (sonda **S4**) è superiore alla temperatura minima di caldaia (normalmente tarato a 60°C).

Inoltre la pompa bollitore **P2** si attiva se la sonda **S4** mandata caldaia è maggiore della sonda **S2** più un differenziale termico (normalmente tarato a 6°C).

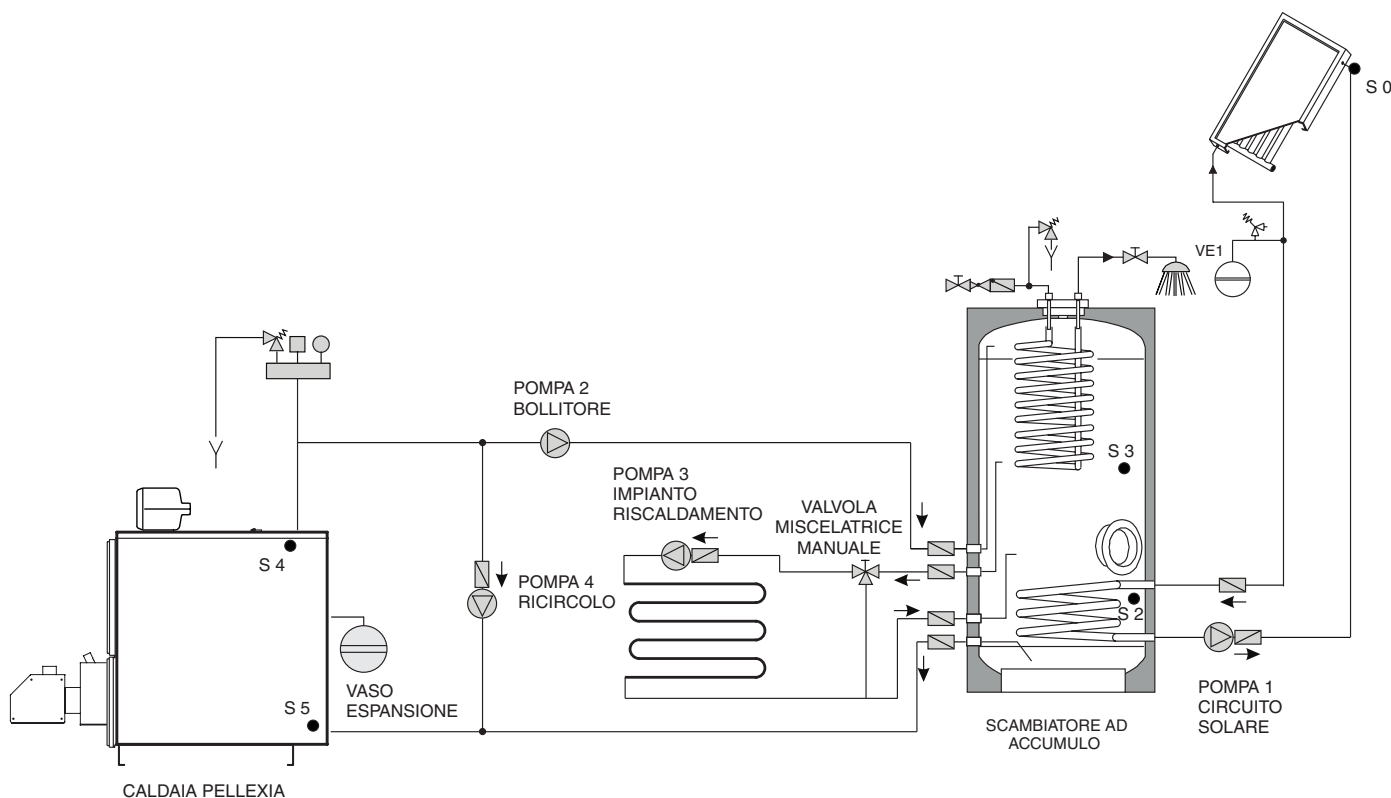
Gestione impianto di riscaldamento:

La pompa **P3** impianto di riscaldamento in questa configurazione è collegata direttamente all'accumulo e quindi non dipende dalla temperatura di caldaia ma dalla temperatura presente nell'accumulo stesso.

La gestione del circuito di riscaldamento è misurata dalla sonda **S3**.

Pertanto se l'accumulo ha una temperatura uguale o maggiore a quella minima, su richiesta del cronotermostato in ingresso, viene attivata la pompa impianto di riscaldamento, anche se la caldaia è fredda.

Per la gestione del circuito solare si deve abilitare la sonda **S0**.



Legenda sensori:

- S0:** sensore per la temperatura dei pannelli
- S2:** sensore di temperatura punto basso accumulo
- S3:** sensore di temperatura punto alto accumulo
- S4:** sensore della temperatura mandata della caldaia
- S5:** sensore della temperatura di ritorno in caldaia



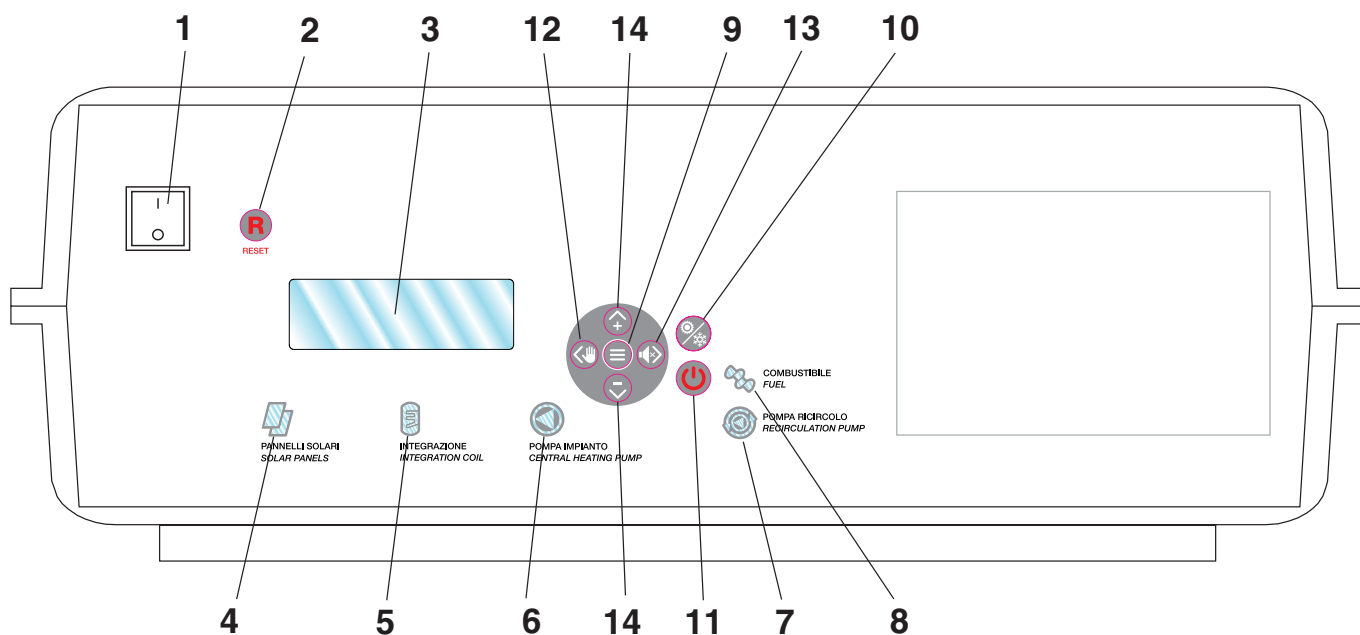
ATTENZIONE:

Se si utilizza un impianto a vaso chiuso, sarà a cura dell'installatore prevedere un pressostato di minima/massima pressione acqua e il montaggio della valvola di scarico termico.

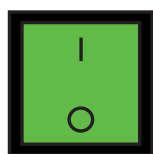
Parametro	LISTA DEI PARAMETRI	VALORI DI FABBRICA
0	Temperatura di lavoro caldaia (°C)	75
1	Temperatura minima di caldaia (°C)	60
2	Temperatura massima caldaia per allame (°C)	90
3	Temperatura inizio caricamento boiler o accumulo (°C)	55
4	Temperatura fine caricamento boiler o accumulo (°C)	65
5	Temperatura massima Boiler o Accumulo protezione solare (°C)	90
6	Delta termico termostatazione in riscaldamento (°C)	5
7	Delta termico in caricamento boiler (°C)	6
8	Delta massima differenza corpo caldaia (°C)	4
9	Delta termico lavoro pannelli solari (°C)	10
10	Massimo tempo di funzionamento bruciatore (ore)	5
11	Numero tentativi prova accensione bruciatore	2
12	Tempo ciclo accensione fiamma bruciatore (minuti)	15
13	Tempo rilevazione stabilità di fiamma bruciatore (secondi)	30
14	Passo modulazione combustibile e aria su temperatura caldaia	6
15	Tempo di pulizia bruciatore (secondi)	40
16	Tempo di preaccensione bruciatore (secondi)	60
17	Tempo di precarica combustibile (secondi)	55
18	Tempo di precombustione combustione (minuti)	5
19	Tempo di marcia motore coclea ON (secondi)	14
20	Tempo di pausa motore coclea OFF (secondi)	11
21	Tempo post rotazione coclea 2 (secondi)	5
22	Tempo di pulizia finale bruciatori (secondi)	5
23	Velocità ventilatore in accensione bruciatore	170
24	Velocità ventilatore in combustione bruciatore	230
25	Massima temperatura operativa pannelli solari (°C)	160
26	Minima temperatura fumi per rilevazione accensione bruciatore (°C)	60
27	Massima temperatura fumi bruciatore con modulazione di -15°C	245
28	PARAMETRO IMPOSTAZIONE SONDE	
	Sonda 0 uguale a 0 se assente - 1 se presente	1
	Sonda 2 uguale a 0 se assente - 2 se presente	2
	Sonda 3 uguale a 0 se assente - 4 se presente	4
	Sonda 4 uguale a 0 se assente - 8 se presente	8
	Sonda 5 uguale a 0 se assente - 16 se presente	16
	Parametro da inserire per configurare sonde	30
29	PARAMETRO IMPOSTAZIONE FUNZIONALE	
	Pred. 1 = a 0 se Bollitore assente - 1 se Bollitore presente	1
	Pred. 2 = a 0 se Bollitore tipo serpentina - 2 se Boiler tipo Combi o Puffer	2
	Pred. 3 = a 0 se Solare assente - 4 se Solare presente	4
	Pred. 4 = a 0 se Rilevazione acc. ottica - 8 se Rilevaz. accensione fumi	0
	Parametro da inserire per impostazioni funzionali	7
30	Selez. Lingua: 0 = Italiano - 2 = Inglese - 4 = Francese - 6 = Spagnolo	0

3.12 - PANNELLO STRUMENTI

3.12.1 - VISTA FRONTALE PANNELLO STRUMENTI



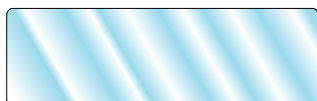
LEGENDA



1. - Interruttore Generale



2. - Pulsante di reset generale centralina



3. - Display centralina
4 righe di 20 caratteri



4. - Spia luminosa: Pannelli solari



5. - Spia luminosa: Pompa P2 bollitore/Accumulo



6. - Spia luminosa: Pompa riscaldamento P3



7. - Spia luminosa: Ricircolo caldaia P4



8. - Spia luminosa: Coclea combustibile



9. - Tasto ingresso menù programmazione impostazioni e parametri (**A cura del personale tecnico autorizzato**)



10. - Tasto cambio stagione: Estate/Inverno



11. - Tasto predisposizione: Spento/Automatico Bruciatore/Reset allarmi a riarmo manuale



12. - Tasto cambio precedenza: Produzione acqua sanitaria/Riscaldamento



13. - Tasto esclusione allarme acustico



14. - Tasti per far scorrere le videate del display



15. - Termostato di sicurezza a riarmo manuale

3.12.2 - DOTAZIONI TECNICHE GENERALI

Le principali caratteristiche della centralina sono le seguenti:

- Microprocessore dotato di memoria EEPROM (in caso di mancanza di tensione, tutte le regolazioni e gli stati di funzionamento ritornano come erano impostati durante lo stato precedente).
- Memoria non volatile (I dati memorizzati rimangono in memoria per circa 10 anni senza alimentazione).
- Display a cristalli liquidi a quattro righe di 20 caratteri.
- Programma di autodiagnosi per rilevamento mancanza collegamento o guasto sonde temperatura .
- Diagnostica e visualizzazione a display di n° 8 Allarmi.

- Dotazione sonde:

- N° 4 sonde PTC con isolamento cavo silicone e puntale 6 mm in acciaio inox;
- N° 1 sonda PT1000 con isolamento cavo silicone e puntale 6 mm in acciaio inox per circuito solare.
- N° 1 sonda PT1000 con isolamento in fibra di vetro e maglia metallica puntale 6 mm in acciaio inox per fumi.
- Ventilatore con inverter integrato per regolazione velocità dei giri.
- Scheda di cablaggio posta sul fianco della caldaia, per i collegamenti elettrici dei circolatori.
- Termostato di sicurezza meccanico a riarmo manuale, alloggiato all'interno del quadro.

3.12.3 - UTILIZZO DELLA CENTRALINA

Facendo riferimento all'immagine della pagina precedente analizziamo in dettaglio l'interfaccia utente.

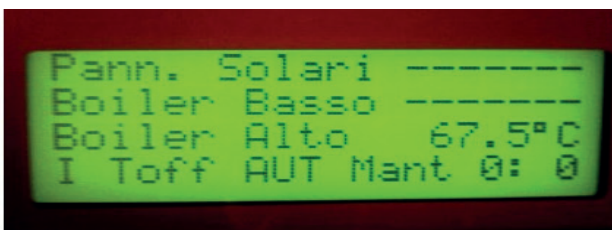
Il display fornisce in tempo reale tutte le informazioni, come le temperature delle sonde, lo stato di predisposizione e funzionamento della caldaia e gli allarmi.

Sono disponibili 4 righe da 20 caratteri e il software fornisce tutte le informazioni in tre pagine.

La prima pagina fornisce la lettura delle tre sonde di mandata, ritorno caldaia e la temperatura dei fumi.



La seconda pagina fornisce la lettura della sonde dei pannelli solari, del boiler o accumulo punto basso e punto alto.



La terza pagina visualizza l'intensità della fiamma del bruciatore, la velocità del ventilatore e lo stato degli allarmi su una scala da 0 a 255.



Se la fiamma del bruciatore > 20 la caldaia è da considerarsi accesa.

La quarta riga fornisce le informazioni relative alle selezioni e lo stato di funzionamento della caldaia.


Partendo da sinistra verso destra, il primo carattere descrive la selezione (E) estate / (I) inverno.


Scorrendo verso destra è visualizzata la richiesta di riscaldamento (RISC) o la precedenza di acqua sanitaria (ACS) oppure nessuna richiesta (Toff).

Le due scritte successive evidenziano rispettivamente la modalità operativa della caldaia e la fase di funzionamento.


La tastiera, composta da n° 7 tasti, consente di scorrere le pagine e selezionare lo stato della caldaia.


Utilizzando i tasti n°14  , frecce direzionali presenti sul pannello, si possono scorrere le tre pagine.

Il tasto n° 10  serve al cambio stagione Estate / Inverno.

Il tasto n° 11  serve al cambio selezione Automatico / spento.

Inoltre lo stesso tasto assume la duplice funzione di tasto di reset degli allarmi a riarmo manuale.


Il tasto n° 13 , in caso di allarme sonoro di massima temperatura, consente di tacitare manualmente la suoneria.

Il tasto n° 12  serve al cambio manuale della precedenza tra riscaldamento e acqua sanitaria, nel caso in cui la caldaia gestisce il riscaldamento di un bollitore.

3.12.4 - SELEZIONE DELLA MODALITA' OPERATIVA (Con tasto n° 11)

La caldaia può essere impostata in due modalità operative tramite un selettore elettronico, distinte in due posizioni:

- 1. Automatico, definito dalla scritta 'AUT'
- 2. Caldaia disabilitata definito dalla scritta '- - -'.

Il cambio si ottiene utilizzando il tasto n°11  che premuto a lungo emette tre "beep" corti ed uno lungo di conferma.

Ogni cambio di selezione viene memorizzato in memoria non volatile.

FUNZIONAMENTO AUTOMATICO BRUCIATORE

La predisposizione automatica consente l'attivazione della combustione del bruciatore.

Quindi, se si presenta una richiesta di acqua sanitaria o riscaldamento, la centralina elettronica avvia la combustione del bruciatore con i cicli di funzionamento secondo il prossimo paragrafo.

SEQUENZA FUNZIONAMENTO BRUCIATORE

La procedura di funzionamento del bruciatore prevede una sequenza di operazioni, definite Fasi. L'avvio della combustione è dipendente dalla richiesta di riscaldamento o di acqua sanitaria ed è automatica; la sequenza segue 8 fasi distinte dal seguente elenco:

0. Bruciatore fermo (Stand By)
1. Pulizia
2. Preaccensione
3. Accensione
4. PreCombustione
5. Combustione
6. Mantenimento
7. Spegnimento

La fase 0 indicata sul display con la scritta "StBy", definisce lo stato riposo del bruciatore.

La fase 1 indicata sul display con la scritta "Puli", serve alla pulizia del combustore, il ventilatore si avvia alla massima velocità e la griglia del bruciatore viene aperta per la pulizia iniziale.

La fase 2 indicata sul display con la scritta "PreA", è quella in cui la velocità del ventilatore viene regolata alla velocità di accensione ed contemporaneamente viene attivato l'accenditore.

La fase 3 indicata sul display con la scritta "Acce", è quella in cui viene effettuato il tentativo di accensione con la precarica di combustibile

La fase 4 indicata sul display con la scritta "PreC", è la fase successiva all'accensione e permette la preparazione di un buon letto di braci, pertanto la velocità del ventilatore viene regolata a velocità di combustione senza l'ingresso di nuovo combustibile.

La fase 5 indicata sul display con la scritta "COMB", è la fase in cui inizia l'alimentazione del combustibile con cicli di marcia e pausa. Il sistema modula la potenza automaticamente su temperatura di caldaia, su temperatura fumi e su lettura ottica delle braci di combustione, in cui il ventilatore viene regolato e modulato, insieme al combustibile. Pertanto, se la quantità di fiamma diminuisce durante l'alimentazione del combustibile, in maniera fine e proporzionale, viene regolata la quantità di aria comburente necessaria, per bilanciare il corretto rapporto stechiometrico con il combustibile.

La fase 6 indicata sul display con la scritta "Mant", è la fase di mantenimento in cui la caldaia raggiunge la temperatura di lavoro; in quel momento viene sospesa l'alimentazione del combustibile e si attende che si esaurisca la combustione. Al termine, se il tempo di permanenza in sosta è lungo, viene effettuata la fase successiva.

La fase 7 indicata sul display con la scritta "Speg", è la fase di spegnimento. Se la richiesta di riscaldamento o di acqua sanitaria si esauriscono, oppure la caldaia raggiunge la temperatura di lavoro, viene effettuato lo spegnimento controllato della fiamma e poi il soffiaggio alla massima velocità per la pulizia finale del bruciatore.

Durante gli ultimi 30 secondi di questa fase, viene effettuata la pulizia della griglia di combustione tramite l'apertura meccanica del fondo del bruciatore.

DISABILITAZIONE CALDAIA

Con questa predisposizione la caldaia è disabilitata al funzionamento della combustione, restano attivi la gestione del solare e dei circuiti di riscaldamento.

3.12.5 - MODULAZIONE DELLA POTENZA DI COMBUSTIONE

La scheda elettronica effettua tre modulazioni della potenza di combustione contemporaneamente:

1. Modulazione su temperatura dei fumi
2. Modulazione su temperatura di caldaia
3. Modulazione su lettura ottica della combustione del bruciatore (tramite fotosensore).

La modulazione su temperatura dei fumi serve a limitare la temperatura dei fumi in uscita in canna fumaria. La limitazione è definita dal parametro **Massima Temperatura Fumi**, che è uguale alla temperatura fumi nominale (vedere tabella dati tecnici) + 15K e costituisce il limite massimo dei fumi in uscita ammesso. La modulazione agisce sul ventilatore diminuendone la velocità 15°C prima della massima temperatura in tre gradini da 5°C.

Ad esempio se la massima temperatura ammessa è di 140°C, al salire della temperatura dei fumi, il ventilatore viene frenato di un valore fisso di 5 punti per ogni gradino. In caso la temperatura fumi arrivi al valore massimo il ventilatore viene frenato di 50 punti.

La modulazione su temperatura di caldaia avviene su una scala di 8°C in 4 gradini di 2°C, partendo dalla temperatura di lavoro caldaia definito dal parametro n°0.

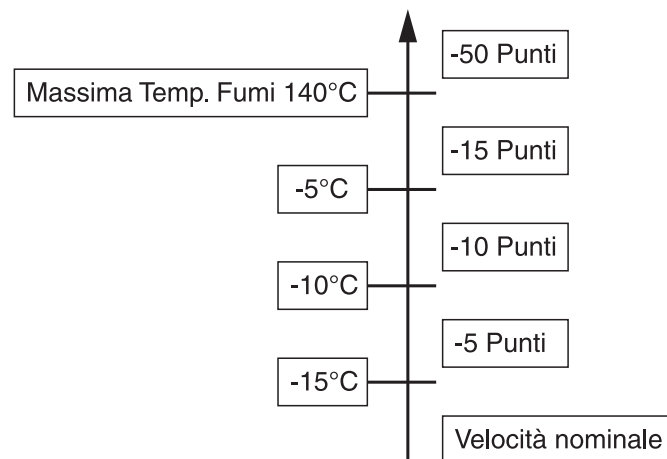
Inoltre è possibile regolare una maggiore o minore modulazione secondo il parametro n°14 (Passo di Modulazione) che consente di regolare i punti di frenata del ventilatore al salire della temperatura. Ad esempio se il parametro n°0 (Temperatura lavoro caldaia) è impostato ad 80°C e il parametro n°14 (Passo di modulazione) è impostato a 2 punti si ottiene che la diminuzione di velocità del ventilatore sarà di 8 punti in totale.

La modulazione su lettura ottica della combustione, detta anche terza modulazione, si ottiene tramite il fotosensore che effettua la lettura ottica della fiamma di combustione.

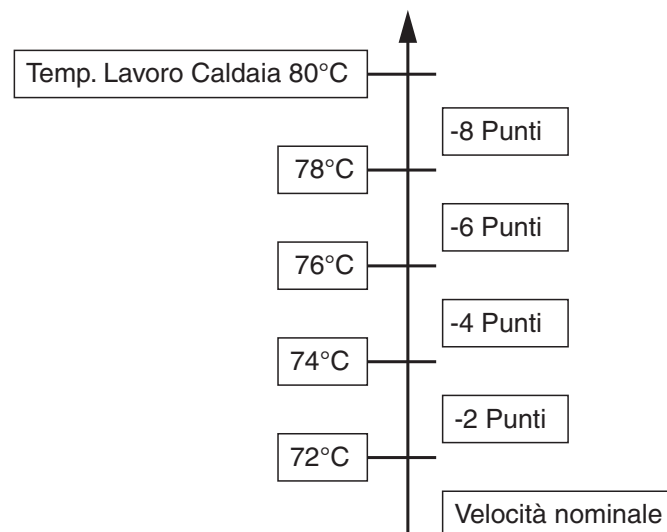
La regolazione agisce aumentando finemente la quantità di aria al diminuire della giusta emissione, garantendo il giusto apporto di ossigeno per mantenere la combustione ottimale.

Le tre modulazioni si sovrappongono in caso di concomitanza generando la somma dei punti di diminuzione o aumento della velocità del ventilatore in maniera dinamica e continua determinando la regolazione scorrevole.

Valori accessibili al Tecnico











Valori accessibili all'Utente



3.12.6 - MODO PROGRAMMAZIONE TECNICO (SOLO PERSONALE ABILITATO)

Procedura di programmazione:

- FASE 1** Per entrare nella programmazione dei parametri funzionali tenere premuto il tasto  per circa 6 secondi finché non viene visualizzata la scritta "MODO PROGRAMMAZIONE".
- FASE 2** Appena il programma sarà entrato nella schermata successiva sarà possibile vedere il primo parametro (Parametro 0) con il valore programmato in memoria.
- FASE 3** È possibile scorrere i parametri usando le frecce direzionali  e  presenti sul pannello.
- FASE 4** Dopo aver selezionato il parametro da modificare si può variare il suo valore premendo il tasto direzionale , il valore del parametro inizia a lampeggiare. Premendo i tasti  e  si regola il valore del parametro. Al raggiungimento del valore desiderato, lo si può trasferire in memoria non volatile premendo la freccia .
- FASE 5** Per modificare altri parametri ripetere le fasi 3 e 4.
- FASE 6** Completata la manutenzione, per uscire dal modo programmazione, è necessario premere il tasto  per circa 6 secondi e ritornare alla visualizzazione utente.

3.12.7 - CONFIGURAZIONE SONDE (Parametro 28)

Per l'abilitazione delle sonde, si immette nel "Parametro N° 30 Sonde" un valore numerico che è il risultato della somma dei pesi attribuiti ad ogni singola sonda:

S0 (temperatura mandata pannelli solari) >>> impostare "1"

S2 (temperatura scambiatore punto basso bollitore o accumulatore) >>> impostare "2"

S3 (temperatura bollitore o accumulatore punto alto) >>> impostare "4"

S4 (temperatura mandata caldaia) >>> impostare "8"

S5 (temperatura ritorno caldaia) >>> impostare "16"

Il numero si calcola sommando il peso delle sonde che devono essere presenti secondo l'ambito operativo selezionato con il successivo "Parametro impostazioni funzionali".

Esempio di impostazione Parametro Sonde

Ad esempio se la caldaia viene utilizzata e collegata in solo riscaldamento, in accordo agli schemi 3.11.1, devono essere presenti due sonde S4, S5. Pertanto si somma $8 + 16 = 24$. Quindi si deve inserire il valore 24.

Nota bene:

Se si presentassero problemi nell'installazione (quindi abilitazione o disabilitazione) di una sonda si deve entrare in modalità programmazione per configurare correttamente la centralina elettronica. Tenere pigiato a lungo l'apposito tasto fintantoché non si accede in programmazione. In alternativa si può ponticellare con un cavo elettrico i due morsetti del connettore della morsettiera sulla scheda, così facendo si evita la segnalazione di sonda mancante o guasta.

3.12.8 - IMPOSTAZIONI FUNZIONALI CALDAIA E ACCESSORI (Parametro 29)

Questo parametro definisce la configurazione della scheda elettronica in una delle possibili configurazioni:

- Solo riscaldamento,
- Riscaldamento ed acqua sanitaria su Bollitore con serpentina
- Riscaldamento ed acqua sanitaria su Bollitore con serpentina + Solare
- Riscaldamento e gestione di un Puffer
- Riscaldamento e gestione di un Puffer + Solare

Le impostazioni funzionali vengono abilitate con la stessa logica del "Parametro Funzione1".

Per calcolare il valore da immettere si devono sommare i pesi assegnati alle singole funzioni desiderate dei parametri funzionali nel seguente modo:

Impostazioni Funzionali (Rif. Fig. pag 28, 30, 32, 34, 36):

Impianto senza BOILER >>> impostare "0"

Impianto con BOILER >>> impostare "1"

BOILER di tipo CON SERPENTINA >>> impostare "0"

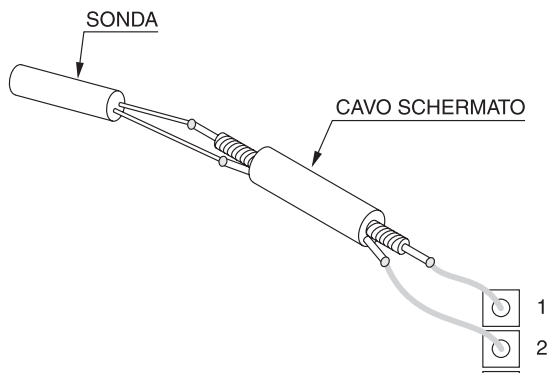
Puffer >>> impostare "2"

Senza PANNELLI SOLARI >>> impostare "0"

Con PANNELLI SOLARI >>> impostare "4"

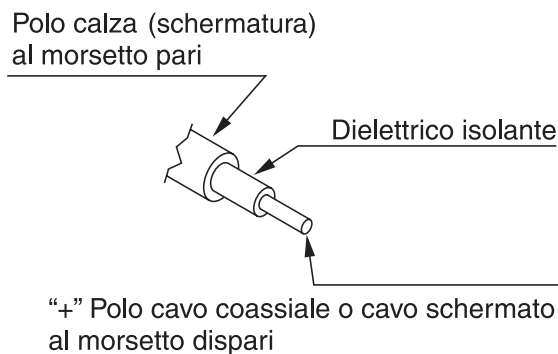
Collegamento corretto delle sonde:

Per una corretta visualizzazione delle misura di temperatura della sonda, nel caso in cui sia necessario il prolungamento del cavo sonda oppure esso sia installato insieme o vicino ad altri cavi elettrici con presenza di tensione, si può verificare l'induzione di rumore elettrico, che disturba la lettura delle sonde. Pertanto, se essa non è stabile, è indispensabile che il collegamento venga effettuato con un cavo schermato anche con doppio conduttore centrale.



Il disegno seguente specifica che il polo centrale del cavo schermato deve essere collegato al morsetto dispari, mentre la calza schermo del cavo, deve essere collegata al morsetto pari.

In questo modo si effettua la schermatura della linea della sonda.



3.14 - AVVIAMENTO DELLA CALDAIA

3.14.1 - CONTROLLI PRELIMINARI



La prima accensione deve essere effettuata da personale professionalmente qualificato. La Unical declina ogni responsabilità nel caso danni procurati a persone, animali o cose subentranti in seguito a mancata osservanza di quanto sopra esposto.

I controlli preliminari devono essere assicurati preventivamente dalla ditta installatrice .

Eseguiti i collegamenti idraulici, elettrici e del combustibile alla caldaia, prima della messa in funzione della caldaia è opportuno verificare quanto segue:

	SI	NO
i collegamenti idraulici, elettrici e delle sicurezze necessarie sono stati eseguiti in conformità alle disposizioni nazionali e locali in vigore?	<input type="checkbox"/>	<input type="checkbox"/>
il vaso d'espansione e la valvola di sicurezza (se necessaria) sono collegati in maniera corretta e non sono in alcun modo intercettabili?	<input type="checkbox"/>	<input type="checkbox"/>
i bulbi dei termostati di esercizio, di sicurezza, di minima e del termometro, sono bloccati entro le rispettive guaine?	<input type="checkbox"/>	<input type="checkbox"/>
i dispositivi di controllo e sicurezza sono efficienti e tarati correttamente?	<input type="checkbox"/>	<input type="checkbox"/>
i rivestimenti refrattari sono integri?	<input type="checkbox"/>	<input type="checkbox"/>
la griglia del bruciatore è posizionata correttamente?	<input type="checkbox"/>	<input type="checkbox"/>
l'adduzione dell'aria comburente e la evacuazione dei fumi avvengono in modo corretto secondo quanto stabilito dalle specifiche norme e prescrizioni vigenti?	<input type="checkbox"/>	<input type="checkbox"/>
il voltaggio e la frequenza di rete sono compatibili con il bruciatore e l'equipaggiamento elettrico della caldaia?	<input type="checkbox"/>	<input type="checkbox"/>
l'impianto è riempito d'acqua e completamente disaerato?	<input type="checkbox"/>	<input type="checkbox"/>
le valvole di scarico sono chiuse e le valvole d'intercettazione dell'impianto sono completamente aperte?	<input type="checkbox"/>	<input type="checkbox"/>
l'interruttore generale esterno è inserito?	<input type="checkbox"/>	<input type="checkbox"/>
la pompa o le pompe funzionano regolarmente?	<input type="checkbox"/>	<input type="checkbox"/>
è stata verificata l'assenza di perdite d'acqua?	<input type="checkbox"/>	<input type="checkbox"/>
sono garantite le condizioni per l'aerazione e le distanze minime per effettuare eventuali operazioni di manutenzione?	<input type="checkbox"/>	<input type="checkbox"/>
è stato istruito il conduttore e consegnata la documentazione?	<input type="checkbox"/>	<input type="checkbox"/>

Si prega di spuntare le operazioni eseguite

3.14.2 - AVVIAMENTO

ACCENSIONE

La caldaia non necessita di alcuna operazione manuale per il suo funzionamento.

Essa si attiva su richiesta di acqua sanitaria del bollitore o richiesta di riscaldamento tramite il contatto in ingresso del termostato ambiente.

Il ciclo di accensione e di funzionamento, sono completamente automatici.

L'unica operazione richiesta è quella di ricarica del serbatoio del combustibile, secondo i consumi giornalieri.

Inoltre durante il processo di combustione, la caldaia diminuisce automaticamente la potenza generata all'aumentare della temperatura di lavoro e fino all'arrivo alla temperatura di esercizio, vedere paragrafo "MODULAZIONE DELLA POTENZA DI COMBUSTIONE".

La caldaia lavora nelle condizioni normali di funzionamento con la camera di combustione in DEPRESSIONE, è necessario pertanto garantire un tiraggio minimo al camino di 15 Pa.

NOTE IMPORTANTI PER IL BUON FUNZIONAMENTO

- Non aprire la porta della caldaia durante il funzionamento.
- Togliere la tensione prima di rimuovere la protezione del bruciatore.
- Assicurarsi che il pellet sia di buona qualità, con scarsità di polveri e che non provochi l'intasamento della griglia.
- Controllare il buon funzionamento del bruciatore e la regolare modulazione della fiamma.
- Se trascorso il tempo della fase di accensione il bruciatore non si fosse acceso e si rileva la presenza di fumo denso nella camera di combustione, **SPEGNERE** immediatamente e sostituire il pellet, poiché esso presenta una umidità troppo elevata; insistendo, si rischia un effetto detonante in camera di combustione.
- Se durante la pulizia si riscontrassero all'interno del bruciatore dei residui spugnosi ma molto duri che tendono ad incollarsi alla griglia, sostituire il pellet poiché esso è derivato da segatura di qualità scadente.
Il funzionamento del bruciatore con la griglia di combustione intasata è causa di frequenti allarmi del tipo "ALLARME INTASAMENTO Pellet".
- Dopo la prima ora di funzionamento della caldaia, spegnere il bruciatore ed attendere il raffreddamento.
Aprire la porta inferiore e controllare il deposito di cenere sopra la griglia: il pellet incombusto dovrà essere presente in quantità irrisoria; se così non fosse si renderà necessario intervenire sui parametri di combustione modificando il regime del ventilatore.

Il bruciatore deve essere pulito con frequenza regolare.

A bruciatore freddo aprire la porta inferiore della caldaia, estrarre la griglia ed eseguire la pulizia utilizzando una spazzola in acciaio.

Aspirare la cenere residua che potrebbe essersi depositata sotto la griglia, verificare che i fori laterali di adduzione dell'aria siano liberi e quindi riposizionare la griglia prestando particolare attenzione al suo inserimento nella sede.

Una corretta e costante manutenzione della caldaia ne garantisce un elevato standard di sicurezza ed efficienza.

Se nel tubo di alimentazione del pellet in plastica si deposita della segatura, controllare "al tatto" che essa rimanga a temperatura accettabile (30°C - 40°C).

Al termine della fase di accensione verificare che la fiamma sia ben delineata e nitida.

3.15 - ELIMINAZIONE DELLE ANOMALIE

Sintomo:

- ***Il pannello strumenti non si accende.***

Rimedio:

- Verificare la presenza di tensione al pannello strumenti.
- Controllare l'integrità del fusibile posto sulla scheda

Sintomo:

- ***Il ventilatore non gira.***

Rimedio:

- Controllare che sul display non compaia qualche allarme.
- Controllare il collegamento elettrico di alimentazione del ventilatore.
- Controllare l'integrità di fusibile posto sull'inverter.
- Verificare inverter.
- Sostituire il ventilatore.

Sintomo:

- ***Il bruciatore si accende ma poco dopo tempo compare segnale di allarme***

Rimedio:

- Controllare la corretta erogazione del pellet da parte della coclea.
- Verificare se il valore del segnale fiamma bruciatore è superiore a 50.
- Verificare lo stato del pellet, se necessario sostituirlo

Sintomo:

- ***La fase di accensione avviene regolarmente fino al precarico del pellet compreso, poi viene segnalato uno stato di allarme.***

Rimedio:

- Verificare lo stato di allarme segnalato.
- Controllare l'integrità delle candele di accensione.
- Sostituire le candele.

Altri allarmi in generale che si possono verificare durante il funzionamento della caldaia e relative operazioni da eseguire.

Intervento sensore anti-intasamento pellet

- Verificare la presenza di un eventuale accumulo di pellet o la possibilità che il sensore sia sporco.

Intervento del termostato di sicurezza acqua

- Verificare lo stato di funzionamento delle pompe.
- Riarmare manualmente il termostato.

Intervento del termostato anti-incendio pellet

- Verificare il tiraggio del camino.
- Controllare che i canali fumo dove sono contenuti i turbolatori non siano ostruiti dalla cenere.
- Effettuare eventualmente la pulizia.
- Il riarmo avviene automaticamente nel momento in cui la temperatura rilevata dal termostato si abbassa di 10°C.

Controllare che il serbatoio del pellet non vada sotto il livello di riserva, ciò determinerebbe uno spegnimento di sicurezza della caldaia.

3.16 - ALLARMI DEL QUADRO COMANDI ELETTRONICO

Fare riferimento alla terza pagina del display e visualizzare in terza riga lo stato degli allarmi.

Problema riscontrato	Soluzione
La caldaia segnala l'allarme 1 "porta inferiore bruciatore aperta"	Verificare la chiusura della porta inferiore e il relativo contatto del microinterruttore.
La caldaia si è arrestata e segnala l'allarme 2 "mancanza combustibile nel contenitore"	Controllare la presenza del combustibile nel contenitore e, se non dovesse essere presente ricaricare il contenitore del combustibile.
Il bruciatore non parte e la centralina segnala l'allarme 3 "blocco combustibile nel bruciatore"	Verificare la presenza di residui o combustibile all'ingresso del bruciatore ed eventualmente rimuoverli. Se il combustibile non dovesse svuotarsi automaticamente durante le fasi di carico, è probabile che il combustibile si sia bloccato oppure si sia guastato il motore di trasporto della co-clea presente all'interno del bruciatore, pertanto è necessario chiamare il centro assistenza.
allarme 5 "accumulo, bollitore e/o pannelli solari fuori limite di temperatura massima"	Questo accade quando il bollitore, l'accumulo e/o i pannelli solari sono arrivati alla loro massima temperatura. Questo allarme è a ripristino automatico e si resettava da solo nel momento in cui la temperatura del bollitore, dell'accumulo e/o pannelli solari ritornano al di sotto della temperatura massima.
allarme 6 "Intervento del termostato di sicurezza antincendio"	Guasto dovuto all'intervento del termostato di sicurezza antincendio (a riarmo automatico) posto sul collettore del bruciatore. Questa segnalazione di guasto deve essere resettata premendo il tasto 11 del pannello strumenti (vedere par. 3.12).
La caldaia non si accende ed è presente l'allarme 7 "mancata accensione bruciatore"	Prima di resettare questo allarme è necessario controllare che il bruciatore sia vuoto da combustibile o da materiale incombusto e quindi effettuare il reset manuale tramite il pulsante n°11 (vedere par. 3.12). In caso sia presente del combustibile non acceso è probabile che l'accenditore si sia bruciato. Pertanto procedere alla pulizia manuale del combustibile, poi resettare l'allarme ed attendere il nuovo ciclo di accensione. Se il problema dovesse riverificarsi chiamare il centro assistenza e fare cambiare l'accenditore guasto.
La caldaia non parte ed è presente l'allarme 8 "instabilità Sonda 4 di mandata caldaia"	Questo problema può dipendere da una salita eccessiva della temperatura di caldaia oppure da una instabilità della sonda S4 di mandata della caldaia. L'unico modo per risolvere questo problema è effettuare il reset manuale tramite il pulsante n°11 presente sul quadro elettronico (vedere par. 3.12). In caso l'errore si dovesse presentare e siete sicuri che la caldaia non è salita fuori temperatura, è necessario chiamare un centro assistenza per fare sostituire la sonda.
La lettura di una o più sonde non è stabile	Bisogna installare un cavo schermato per il collegamento delle sonde per prevenire disturbi sulla corretta rilevazione delle temperature. Riferirsi al paragrafo 14.
Sul display appare la scritta: "Allarme sonda sconnessa o sonda guasta."	La sonda potrebbe essere interrotta o guasta (in questo caso controllare il cablaggio o sostituirla). In alcuni casi potrebbe essere errato il valore impostato nel "parametro 28 impostazione sonde". Quindi chiamare un centro assistenza per il controllo.

3.17 - ALLARMI ACUSTICI

ALLARME SONORO DI MASSIMA TEMPERATURA

La caldaia è provvista di una segnalazione acustica che indica il raggiungimento di una temperatura troppo elevata.

La temperatura è definita dal parametro 3 pre-impostato a 88°C dalla scheda elettronica.

E' possibile che in talune applicazioni impiantistiche, il settaggio della temperatura di lavoro di caldaia debba essere particolarmente elevato (es. aerotermi o ventilconvettori molto distanti dalla caldaia) oltre a quanto predefinito dal parametro 1 (temperatura di lavoro 80°C).

In tal caso l'allarme sonoro di sovratemperatura potrebbe scattare di frequente.

E' opportuno aumentare il parametro 3 (Max temperatura di caldaia in inerzia termica), fino a un massimo di 90°C.

Quando invece l'allarme scatta senza che vi sia un innalzamento del parametro temperatura di lavoro di caldaia, potrebbe essere dovuto ad anomalie di funzionamento dell'impianto, in particolare, eccesso di tiraggio dal camino, pompa impianto o pompa accumulo bloccata, pompa ricircolo bloccata, difetto di scheda elettronica.

Consiglio all'utente: se è necessaria una temperatura di lavoro oltre il valore degli 80°C, si consiglia di aumentare proporzionalmente il parametro 2 (Max temperatura di caldaia in inerzia termica).

ALLARME SONORO SONDE

La caldaia è provvista di un sistema di segnalazione acustica intermittente che indica la presenza di una o più anomalie a livello sonde, perché scollegate o fuori limite; in qualunque caso a video viene mostrato un messaggio indicante la sonda o, in sequenza, le sonde che risultano guaste o disconnesse o fuori limite di lettura (es. "Sonda S4 scollegata"). Nel caso in cui la temperatura alla quale le sonde sono sottoposte e, quindi, fuori campo di lettura, bisogna attendere che la temperatura ritorni ad un livello normale. In caso si sia sicuri che la temperatura non è fuori limite, sostituire la sonda.

Se il problema riguarda invece il collegamento della sonda e, quindi, viene rilevata una sonda scollegata, controllare che essa sia effettivamente scollegata: se scollegata, semplicemente ricollegarla; mentre se dovesse essere collegata nonostante il messaggio di allarme, contattare il centro assistenza in quanto la sonda risulta essere difettosa.

4

ISPEZIONE E MANUTENZIONE



La manutenzione periodica è essenziale per la sicurezza, il rendimento e la durata dell'apparecchio.

Tutte le operazioni devono essere eseguite da personale qualificato.

La manutenzione annuale dell'apparecchio è obbligatoria come da Leggi vigenti.



Ispezioni e Manutenzioni non eseguite possono causare danni materiali e personali.



Ogni operazione di pulizia e di manutenzione deve essere preceduta dall'intercettazione dell'alimentazione elettrica e del combustibile.

Per ottenere un buon funzionamento ed il massimo rendimento della caldaia, è necessaria una pulizia regolare della camera di combustione, dei tubi fumo e della camera fumo.

Per questo motivo raccomandiamo di stipulare un contratto di ispezione o di manutenzione.

L'ispezione serve a determinare lo stato effettivo di un apparecchio ed a confrontarlo con lo stato nominale. Questo avviene mediante misurazione, controllo, osservazione.

La manutenzione è necessaria per eliminare eventualmente le deviazioni dello stato effettivo dallo stato nominale. Ciò ha luogo di consueto mediante la pulitura, l'impostazione e l'eventuale sostituzione di singole componenti soggette ad usura.

Questi intervalli di manutenzione e la loro entità vengono determinati dallo specialista sulla base dello stato dell'apparecchio accertato nell'ambito dell'ispezione.

I lavori di ispezione e di manutenzione vanno eseguiti nell'ordine riportato a pagina 51.

Istruzioni per l'ispezione e per la manutenzione

Per assicurare a lungo termine tutte le funzioni del vostro apparecchio e per non alterare lo stato di serie omologato devono essere utilizzate esclusivamente pezzi di ricambio originali Unical.

Prima di procedere con le operazioni di manutenzione eseguite sempre le operazioni riportate di seguito:

- Disinserire l'interruttore della rete.
- Separare l'apparecchio dalla rete elettrica mediante un dispositivo di separazione con un'apertura di contatto di almeno 3 mm (p. es. dispositivi di sicurezza o interruttori di potenza) e accertarsi che non possa essere reinserito accidentalmente.
- Chiudere le eventuali valvole di intercettazione sulla mandata e sul ritorno del riscaldamento, nonché la valvola di entrata dell'acqua fredda.

Dopo avere ultimato tutti i lavori di manutenzione eseguire sempre le operazioni qui di seguito riportate:

- Aprire la mandata ed il ritorno del riscaldamento nonché la valvola di entrata dell'acqua fredda.
- Se necessario, procedere al ripristino della pressione dell'impianto di riscaldamento.
- Ricollegare l'apparecchio alla rete elettrica ed inserite l'interruttore della rete.
- Controllate la tenuta stagna dell'apparecchio sul lato acqua.
- Sfiatare l'impianto di riscaldamento e se necessario ripristinare la pressione.

MANUTENZIONE DEL CORPO SCAMBIATORE



Pericolo !
Prima eseguire qualsiasi intervento sulla caldaia, assicurarsi che la stessa ed i suoi componenti si siano raffreddati.

Avvertenze

Non scaricare mai acqua dall'impianto neanche solo parzialmente, se non per ragioni assolutamente inderogabili.

Verificare periodicamente il buon funzionamento e l'integrità del condotto e/o dispositivo scarico fumi.

Non effettuare pulizie della caldaia e/o delle sue parti con sostanze facilmente infiammabili (es. benzina, alcool, etc.).

Non lasciare contenitori di sostanze infiammabili nel locale dove è installata la caldaia.

È necessario alla fine di ogni periodo di riscaldamento ispezionare la caldaia al fine di mantenere l'impianto in perfetta efficienza.

Una manutenzione accurata favorisce il risparmio e di sicurezza.



IMPORTANTE

Verificare periodicamente la pulizia delle parti del bruciatore che tenderanno a sporcarsi a causa della qualità del pellet o di una cattiva regolazione della combustione.

Per la pulizia usare scovoli ed aspiratori; se vengono usati stracci assicurarsi che vengano recuperati tutti.

Tenere ingrassati viti e dadi.

PULIZIA E MANUTENZIONE ORDINARIA

Tutti i giorni

- effettuare il riempimento del serbatoio pellet.

Ogni 3 giorni

- Asportare le ceneri depositate nella bacinella di raccolta. Per effettuare questa operazione, agire nel seguente modo:
- disinserire l'alimentazione elettrica agendo sull'interruttore generale a monte della caldaia;
- scollegare la spina di alimentazione del bruciatore e del pressostato;
- aprire le porte della caldaia agendo sui dadi di chiusura con l'apposita chiave fornita in dotazione;
- utilizzando un aspirapolvere adatto a tale scopo, rimuovere accuratamente tutti i residui di combustione accumulati all'interno della caldaia;
- riposizionare la bacinella e verificare l'integrità dei refrattari;
- togliere le ceneri contenute nella camera fumo attraverso la portina posteriore;
- verificare l'integrità ed il corretto fissaggio del tubo flessibile di alimentazione del pellet;

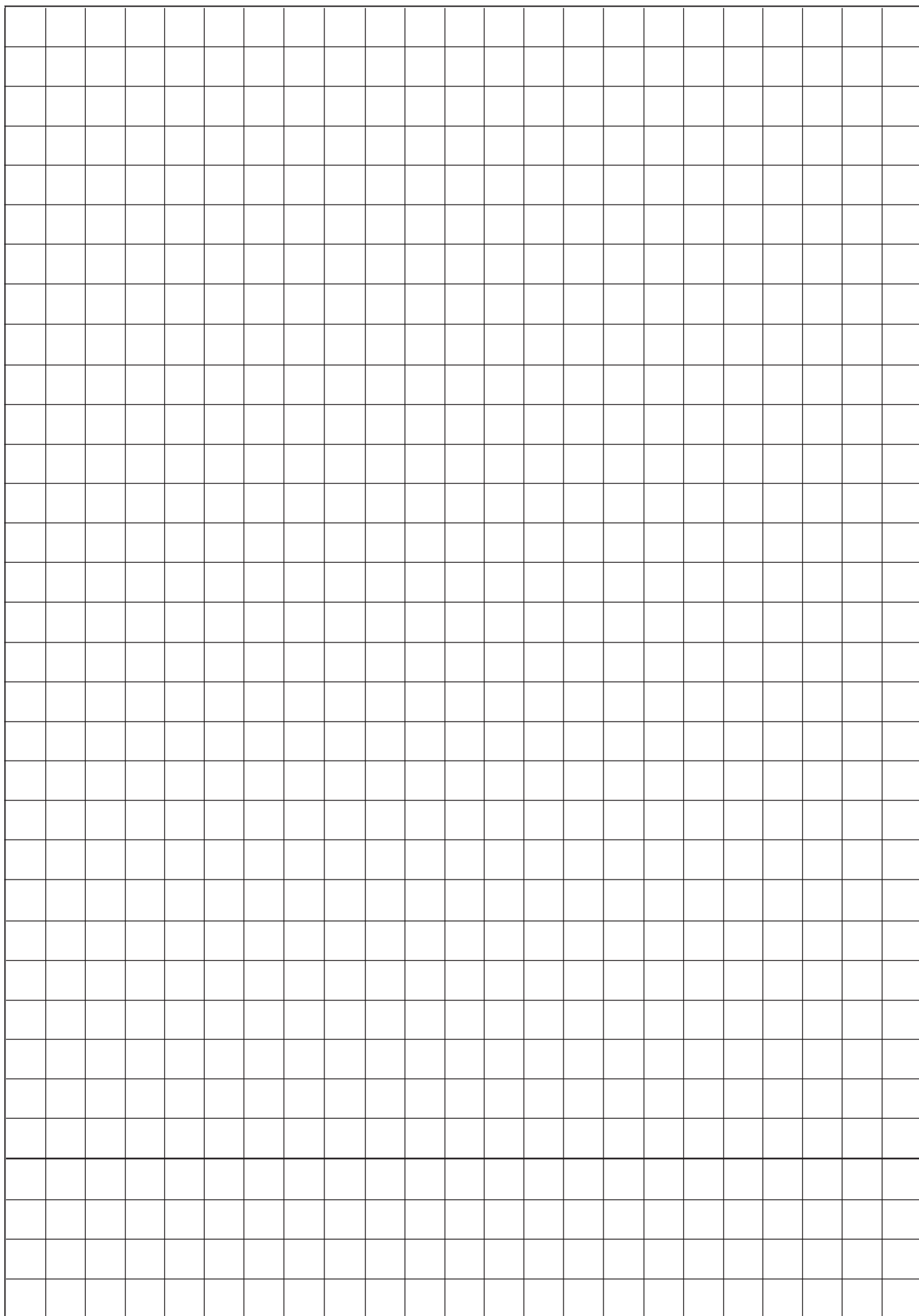
Ogni mese

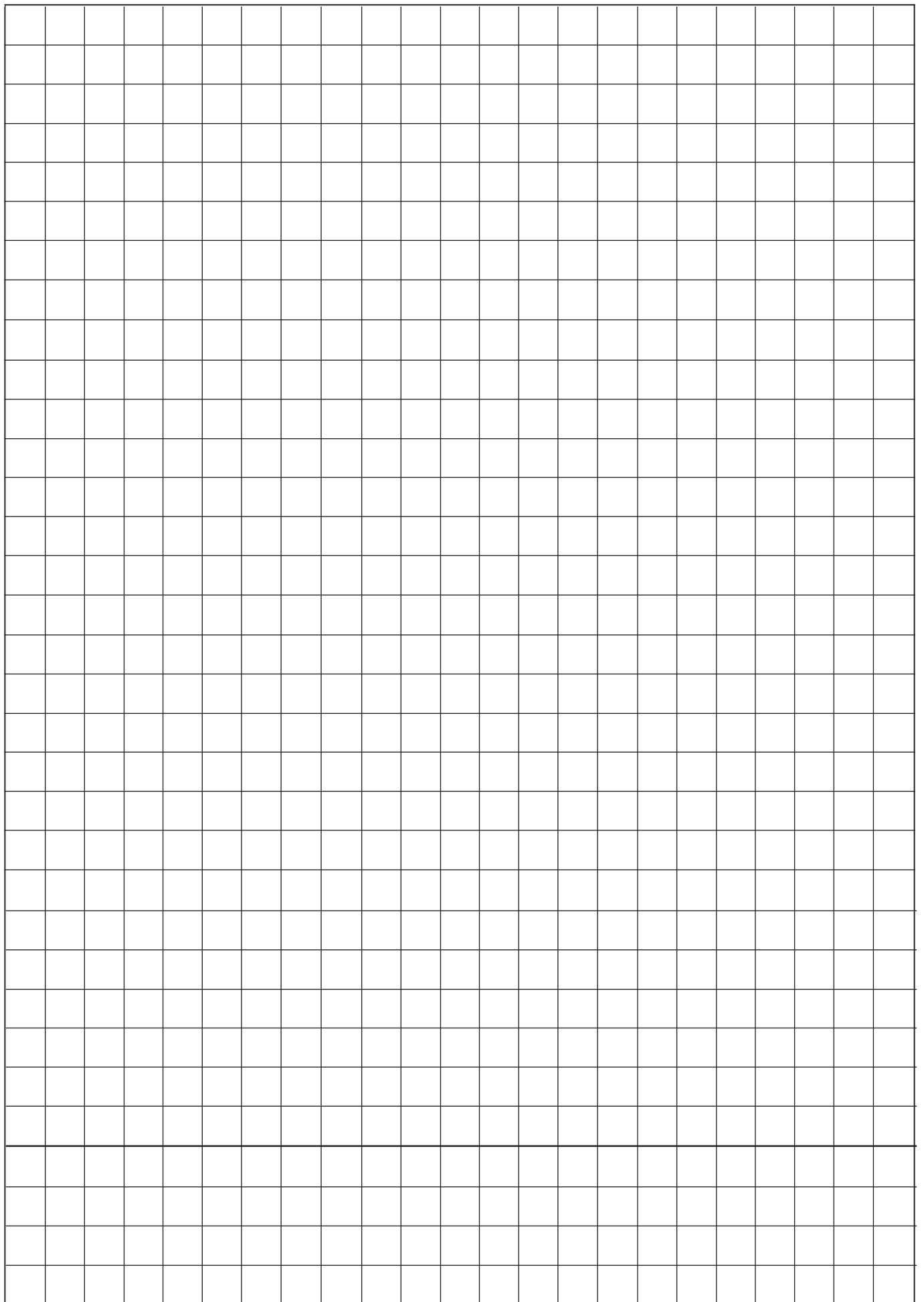
Oltre ad avere effettuato le manutenzioni previste settimanalmente, pulire con lo scovolo in dotazione i passaggi superiori del focolare dopo avere estratto tutti i deflettori fumi ed averli puliti. Riposizionare i deflettori nelle loro sedi alternandoli. Verificare inoltre l'integrità delle guarnizioni di tenuta sulle porte e sulla camera fumo.

MANUTENZIONE ANNUALE

Vedere tabella pagina seguente

OPERAZIONI DI MANUTENZIONE	Ogni anno
Riduttore coclea	X
Verifica precarica vaso di espansione	X
Integrità tubo flessibile carico pellet	X
Ventilatore: revisione generale e controllo dello stato della girante, pulizia e lubrificazione dei cuscinetti, controllo del senso di rotazione e che la girante ruoti liberamente	X
Controllo tenuta ermetica porte	X
Integrità guarnizioni di tenuta	X
Controllo funzionamento dei dispositivi di sicurezza	X
Pulizia condotti fumari	X
Verifica integrità pietre refrattarie	X
Verifica stato usura, pulizia e riposizionamento griglia bruciatore	X
Lubrificazione/ingrassaggio cerniere e leve di apertura porte	X
Pulizia accurata del focolare e dei passaggi fumo con rimozione delle incrostazioni e fuliggini presenti	X
Taratura regolatore di tiraggio	X





Unical[®]



www.unical.eu

CE 00335134/a - 3^a edizione 08/15

Unical AG S.p.A. 46033 casteldario - mantova - italia - tel. +39 0376 57001 - fax +39 0376 660556
info@unical-ag.com - export@unical-ag.com - www.unical.eu

Unical declina ogni responsabilità per le possibili inesattezze se dovute ad errori di trascrizione o di stampa.
Si riserva altresì il diritto di apportare ai propri prodotti quelle modifiche che riterrà necessarie o utili, senza pregiudicarne le caratteristiche essenziali.