
Fitting instructions

Make: Alfa Romeo

156 FL'03; 1997->

156 S.W.; 2000->

Vehicle model code: 932A

Vehicle model code: 932B

Type: 3957

Ref. ELLEBI: 02071F / FN

28.11.2003

Permanently

linked to

quality

TREKHAAKTYPE
TOWING BRACKET TYPE
ANHÄNGEVORRICHTUNGSTYP
DISPOSITIF DE REMORQUAGE TYPE
ENGANCHE DE REMOLQUE TIPO
DISPOSITIVO DI TRAINO TIPO

3957

KOPPELINGSKLASSE
CLASS AND HITCH TYPE
KLASSE UND BEFESTIGUNGSSART
CLASSE ET TYPE DE CROCHET
CLASES DE ACOPLAMIENTO
CLASSE E TIPO DI ATTACCO

A 50 - X

NR. TYPEGOEDKEURING
HOMOLOGATION
ZULASSUNGS
HOMOLOGATION
APROBACION
OMOLOGAZIONE

e11 00-4304

D.WAARDE
D.VALEUR
D.-WERT
VALEUR D
VALOR D
VALORE D

8.66kN

MAX. VERTIKALE LAST
MAX. VERTICAL MASS
ZUL. STÜTZLAST
MASSE VERTICALE MAXIMUM
CARGA MAX. VERTICAL
CARICO VERTICALE MAX.

60 kg

$$D = \frac{\text{Max} \downarrow \text{kg} \quad \text{X} \quad \text{Max} \downarrow \text{kg}}{\text{Max} \uparrow \text{kg} \quad + \quad \text{Max} \uparrow \text{kg}} \times 0,00981 \leq 8,66 \text{ kN}$$

Tested in accordance with directives 94/20/CEE

AANHAALMOMENTEN VOOR BOUTEN EN MOEREN

TORQUE SETTINGS FOR NUTS AND BOLTS

SCHRÄUBENANZUGSMOMENT

COUPLE DE SERRAGE POUR VIS

MOM. DE PRESIÓN PARA TORNILLOS Y TUERCAS

COPPIA DI SERRAGGIO PER VITI

M6	= 9.5 Nm
M8	= 23 Nm
M10	= 46 Nm
M12	= 79 Nm
M14	= 125 Nm
M16	= 195 Nm

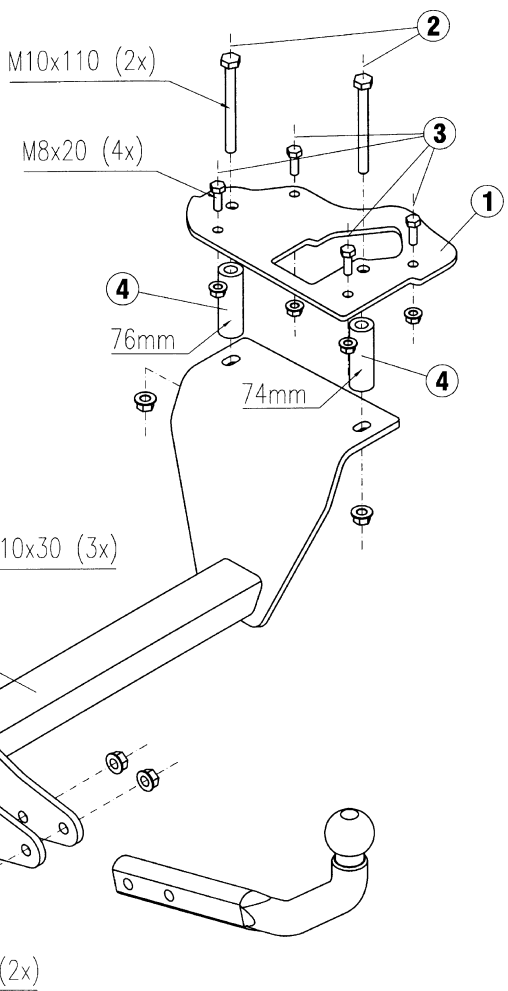
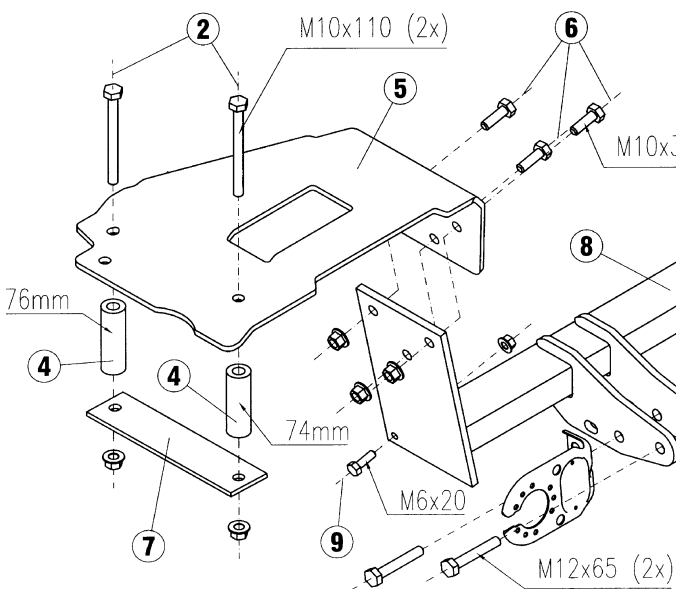
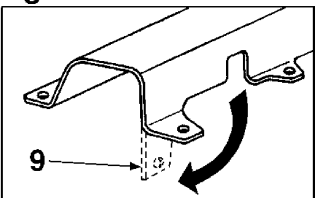



fig.A



OPMERKINGEN:

1. Voor montage dient men te controleren of de te monteren trekhaak, voor het voertuig de juiste is.
2. Om veiligheidsredenen mag de trekhaak alleen door vakkundig personeel gemonteerd worden.
3. Beschadigde onderdelen mogen alleen vervangen worden door originele onderdelen, gemonteerd door vakkundig personeel.
4. Aan de trekhaak mogen geen veranderingen plaatsvinden
5.  Wanneer de kogel, zonder aanhanger, de zichtbaarheid van de nummerplaat behindert, dient men het afneembare deel van de trekhaak te demonteren.

MONTAGEHANDLEIDING:

Indien t.p.v. de bevestigingspunten een bitumen laag of anti-dreunlaag aanwezig is, dient men deze te verwijderen. Kaal plaatwerk en boor-gaten dient men van een roestwerende primer te voorzien.

- Sla de bekleding van de kofferbak terug. Verwijder het reservewiel uit zijn houder . Verwijder onder het voertuig het hitteschild van de uitlaat en zet het in **fig.A** aangegeven deel recht. (alleen benzine uitvoering).
- Plaats aan de binnenzijde van de kofferbak de rechter plaat „1” en deze goed laten aansluiten aan de achter-en zijwand van de carrosserie. Boor in de bodem t.p.v. de gaten „2” met boor Ø12 en „3” met boor Ø10mm. Verwijder de plaat, vergroot de gaten „2” tot Ø25, voer de afstandsbussen „4” in en leg de plaat terug en bevestig deze.

N.B. : de bevestigingstukker van het hitteschild t.p.v. de linker kokerbalk verwijderen.

- Plaats aan de binnenzijde van de kofferbak de linker plaat „5” en laat deze goed aansluiten aan de achterwand van de carrosserie en aan de zijkant van de reservewielhouder. Boor in de bodem t.p.v. de gaten „2” en „6” met boor Ø12mm. De plaat verwijderen, de gaten „2” vergroten tot Ø25, de afstandsbussen „4” invoeren en de plaat weer terugleggen en bevestigen via de gaten „2” inclusief de plaat „7” onder de kokerbalken.
- De dwarsbalk van de trekhaak „8” onder het voertuig plaatsens t.p.v. de gaten „6” links en „2” rechts en deze bevestigen. Tenslotte het hitteschild aan de trekhaak bevestigen t.p.v. het gat „9” met bout M6x20.
- Draai alle bouten en moeren aan. Monteer de kogel met de bouten M12x65 en de stekkerplaat, zoals in het schema is aangegeven. Monteer de stekkerdoos op de stekkerplaat en sluit de bedrading aan overeenkomstig de bij de kabelset gevoegde handleiding en het instructieboekje van het voertuig. Leg de bekleding van de kofferbak terug en het reservewiel in zijn houder.

GEBRUIK EN ONDERHOUD

1. Men dient het kogeldeel schoon en ingevet te bewaren. De diameter van de kogelkop (50mm) dient men regelmatig te controleren. Zodra de diameter op een willekeurige plaats is verminderd tot 49 mm mag men het kogeldeel om veiligheidsredenen niet meer gebruiken.
2. Afneembare systemen dient men te controleren op een spelingvrije verbinding van kogel met systeem. Draag zorg voor het schoonhouden en smeren van beide.
3. Het is aan the bevelen om na ca. 1000 Km gebruik de boutverbindingen overeenkomstig de tabel na te trekken.

Towing bracket type:

3957

For cars: **ALFA ROMEO 156 / 156 S.W.**



SAFETY INSTRUCTIONS:

1. Make sure the towbar is suitable for the vehicle before starting the installation activity.
2. For safety, all work involving tow-bar installation (including electrical components) must be undertaken by skilled technicians.
3. Damaged components must be replaced with manufacturer's spares and fitted by qualified staff.
4. It is forbidden to make any modification or structural repair to towing assembly.
5. In absence of the trailer, if the towball limits the view of the numberplate, remove the detachable part of the towbar.

FITTING INSTRUCTIONS:

Remove and scrape all underseal from areas which may come in contact with tow-bar assembly and recoat areas with rust proof paint.

- Remove internal boot lining, remove spare wheel from its housing, remove from under the vehicle the silencer heat shield and straighten a part as shown in picture "A" (petrol engined version, only)
- Position the right spreader plate "1" inside the boot and locate so that it touches both the rear and the side panel of the chassis, and drill the floor for holes "2" Ø 12 and "3" Ø 10 mm. Remove the spreader plate, widen holes "2" to Ø25, insert the spacers "4", replace the spreader plate and fix.

Please note: on the left side-member eliminate the fixing tucker of the silencer heat shield.

- Position the left spreader plate "5" inside the boot and locate so that it touches both the rear panel of the vehicle and the side of the spare wheel box, and drill the floor for holes "2" and "6" Ø12 mm. Remove the spreader plate, widen holes "2" to Ø25 mm. Insert the spacers "4", replace the spreader plate and attach through holes "2" using plate "7" under the side members.

- From under the vehicle, position and attach the cross tube "8" to holes "6" on the left and to holes "2" on the right. In the end fix the heat shield to the towbar with bolt M6x20 on hole "9".
- Torque all bolts to recommended values, fit the ball using the M12x65 bolts, and the socket-plate as shown in the picture. Fit the electrical socket and complete all electrical connections following the instructions enclosed with wiring kit and guidelines outlined in vehicle handbook. Re-attach the silencer heat shield, refit internal boot lining and replace spare wheel housing.

USE AND MAINTENANCE

1. Tow-bars should be kept clean and lubricated. For added safety, diameter of tow-ball (50mm) should be checked at regular intervals. If tow-ball measures less than 49 mm, after selected readings across diameter, tow-ball must be replaced with new system.
2. In case of detachable devices, check the absence of backlash between the tow-ball and the connection device and provide for cleaning and lubrication of them.
3. After 1000 Km of towing, check torque settings for nuts and bolts, in accordance with table: - (below).

USO E MANUTENZIONE

1. Mantenere la sfera dell'organo di traino pulita e lubrificata. Per motivi di sicurezza, controllare periodicamente il diametro della sfera; qualora si riscontrasse un diametro di 49mm dopo ripetute misurazioni in diversi punti della sfera, l'organo di traino non potrà più essere utilizzato fino a sostituzione avvenuta della predetta sfera.
2. Nel caso di dispositivi smontabili, controllare la mancanza di giochi tra gli accoppiamenti sfera - dispositivo di attacco e provvedere alla pulizia ed alla lubrificazione degli stessi.
3. Verificare il perfetto serraggio di tutte le viti dopo circa 1000 km di traino.

Dispositivo di traino tipo:

3957

Per autoveicoli:

ALFA ROMEO 156 / 156 S.W.

Tipo funzionale:

932A oppure 932B

- Larghezza max. rimorchiabile per Caravan e T.A. T.S.: **2,45 m**
(Larghezza motrice +70cm = Arrotondare al 5cm superiori)
(vedi D.M. 28/05/85) - (Circolare D.C. IV n.B100).
- Massa max. rimorchiabile: vedere CARTA di CIRCOLAZIONE del veicolo

DA COMPILARE PER IL COLLAUDO

DICHIARAZIONE DI CORRETTO MONTAGGIO

Si Ditta dichiara di aver montato in maniera corretta ed in conformità alle prescrizioni sia del costruttore del veicolo che del costruttore del dispositivo stesso il seguente dispositivo di attacco meccanico:

tipo:.....costruttore:.....

Il dispositivo di attacco meccanico sopra descritto è stato installato su autoveicolo

tipo:.....targa:.....

Si dichiara inoltre di aver informato l'utente del veicolo sull'USO e MANUTENZIONE del dispositivo stesso.

TIMBRO E FIRMA

Data.....

Istruzioni da conservare in fase di collaudo

NOTE INFORMATIVE:

1. Prima di iniziare qualsiasi attività di installazione assicurarsi che l'organo di traino in oggetto sia adatto per il veicolo sul quale lo si intende installare. Per eventuali chiarimenti chiamare il: **(Tel.n° 0522/834213 - 0522/834206)**.
2. L'organo di traino è un elemento di sicurezza e come tale deve essere installato soltanto da personale specializzato.
3. Eventuali pezzi danneggiati o usurati devono essere sostituiti con ricambi originali da personale specializzato.
4. E' proibito effettuare qualsiasi modifica sostanziale o riparazione strutturale sull'organo di traino.
5. **⚠** In assenza del rimorchio, nel caso la sfera limiti la visibilità della targa, smontare la parte estraibile del dispositivo di traino.

ISTRUZIONI DI MONTAGGIO:

Rimuovere gli eventuali mastici di protezione nelle zone di contatto fra scocca del veicolo e dispositivo di traino; ed eventualmente verniciare le parti scoperte con vernice antiruggine.

- Sollevare il rivestimento interno al vano bagagli, togliere la ruota di scorta dal proprio alloggiamento, rimuovere da sotto la vettura la lamiera di protezione del calore della marmitta e raddrizzare la parte indicata come indicato in **fig. "A"** (solo versione benzina).
- Posizionare all'interno del vano bagagli la contropiastra destra "1", fare aderire alla parete posteriore e laterale della carrozzeria e forare il pavimento in corrispondenza dei fori "2" con punta Ø12 e "3" con punta Ø10mm. Rimuovere la contropiastra, allargare i fori "2" a Ø25, inserire i distanzieri "4", riposizionare la contropiastra e fissare.

N.B.: eliminare in corrispondenza del longherone sinistro il prigioniero (tucker) di fissaggio della lamiera di protezione del calore della marmitta.

- Posizionare all'interno del vano bagagli la contropiastra sinistra "5", fare aderire alla parete posteriore della carrozzeria ed al fianco della vaschetta ruota scorta e forare il pavimento in corrispondenza dei fori "2" e "6" rispettivamente con punta Ø12mm. Rimuovere la contropiastra, allargare i fori "2" a Ø25, inserire i distanzieri "4", riposizionare la contropiastra e fissare attraverso i fori "2" interponendo sotto le longherine la piastra "7".
- Da sotto la vettura posizionare la traversa del dispositivo di traino "8" con riferimento ai fori "6" a sinistra ed ai fori "2" a destra e fissare. Infine fissare la lamiera riparo calore al gancio traino con la vite M6x20 sul foro "9".
- Serrare a fondo la bulloneria; montare la sfera utilizzando le viti M12x65 ed il portapresa, come indicato nello schema di montaggio. Montare la presa di corrente ed effettuare i collegamenti elettrici seguendo le istruzioni allegate alla confezione dei cavi per il cablaggio e le istruzioni riportate sul libretto d'uso e manutenzione della vettura. Risistemare il rivestimento interno al vano bagagli e riporre la ruota scorta nel proprio alloggiamento.

INFORMATIVE ERKLAERUNGEN:

1. Bevor jegliche Einbaueingriffe vorgenommen werden, ist sicherzustellen, daß die betreffende Kupplungskugel für das Fahrzeug geeignet ist, an welchem sie einzubauen ist.
2. Die Kupplungskugel ist ein Sicherheitsorgan und als solches nur durch Fachleute einzubauen.
3. Eventuell beschadigte bzw. abgenutzte Teile sind nur mit Original-Ersatzteilen durch Fachleute zu ersetzen.
4. Keine wesentliche Abänderung bzw. Konstruktionsreparatur an der Anhaengevorrichtung vornehmen.
5. **⚠** Falls die Kugel (ohne Anhänger) die Kennzeichen-Sichtbarkeit beeinträchtigt, ist der abnehmbare Teil der Zugvorrichtung abzumontieren.

MONTAGEANLEITUNG:

Die in den Berührungspunkten zwischen Fahrzeugaufbau und Kupplungskugel eventuell vorhandene Schutzdichtmasse **entfernen** und evtl. die ungedeckten Teilen mit Rostschutzfarbe anstreichen.

- Die Kofferraum-Innenverkleidung anheben, das Reserverad aus dem speziellen Sitz abnehmen, das Wärmeschutzblech des Auspufftopfs von unten dem Fahrzeug abmontieren und ein Teil wie im Bild "A" aufrichten (nur bei der Benzin-Ausführung).

- Die rechte Gegenplatte "1" innerhalb des Kofferraums positionieren, und an die hintere und seitliche Kofferraumwand dicht anlehnen; den Fahrzeugboden bei Bohrungen "2" Ø12 und "3" Ø10 mm durchbohren. Die Gegenplatte abnehmen, die Bohrungen "2" bis Ø25mm vergrößern, die Abstandstücke "4" einsetzen, die Gegenplatte wieder positionieren und befestigen.

Anmerkung: am linken Längsträger die Halterungsschraube des Wärmeschutzbleches beiseitigen.

- Die linke Gegenplatte "5" innerhalb des Kofferraums positionieren, und an die hintere Kofferraumwand und an die Seite der Reserveradwanne dicht anlehnen und den Boden durch die Bohrungen "2" und "6" Ø12 mm durchbohren. Die Gegenplatte abnehmen, die Bohrungen "2" bis Ø25mm vergrößern, die Abstandstücke "4" einsetzen, die Gegenplatte wieder positionieren und durch die Bohrungen "2" lose befestigen, wobei die Platte "7" unter die Längsträger dazwischenzulegen ist.
- Den Kupplungsquerträger "8" von unten dem Fahrzeug durch die Bohrungen "6" links und durch die Bohrungen "2" rechts positionieren und lose befestigen. Zuletzt das Wärmeschutzblech an der Anhängerkupplung mit Schraube M6x20 bei Bohrung "9" befestigen.

- Schrauben und Muttern fest anziehen, die Kugel mit Schrauben M12x65 und den Dosenhalter nach der Montagezeichnung montieren. Die Steckdose und die elektrischen Anschlüsse herstellen. Dabei die am E-Satz beigelegten Montageanweisungen und die Gebrauchs- und Wartungsanleitung des Fahrzeuges beachten. Die Kofferraum-Innenverkleidung wieder in Ordnung bringen und das Reserverad in den speziellen Sitz wieder einlegen.

GEBRAUCH UND WARTUNG

1. Die Kupplungskugel ist sauber und eingeschmiert zu halten. Aus Sicherheitsgründen ist der Kugeldurchmesser regelmäßig nachzuprüfen. Sollte sich dabei nach wiederholten Messungen an verschiedenen Kupplungsteilen ein Durchmesser von 49 mm herausstellen, dann darf die abgenutzte Kupplungskugel nicht mehr verwendet werden, bis die oben genannte Kugel ersetzt worden ist.
2. Im Fall gibt es abnehmbare Einheiten, die Abwesenheit der Spielräume zwischen den Kugelskupplungen und der Verbindungsvorrichtung nachprüfen und für die Säuberung und die Schmierung sorgen.
3. Der vollkommene Zug saemntlicher Schrauben ist nach 1000 Km Ziehen wieder nachzuprüfen.

Dispositif de remorquage type:


3957

Pour autos:

ALFA ROMEO 156 / 156 S.W.

F

NOTES D'INFORMATION:

1. Avant de commencer l'activité d'installation s'assurer que l'attelage en objet va avec le véhicule sur lequel il doit être installé.
2. L'attelage est un élément de sécurité et donc il peut être installé seulement par du personnel qualifié.
3. Il faut que le personnel spécialisé remplace les éventuelles parties endommagées par des pièces de rechange originales.
4. Il est interdit d'effectuer toutes les modifications substantielles et les réparations structurales sur l'attelage.
5.  En absence de la remorque, si la boule limite la visibilité de la plaque, démonter la partie démon table de l'attelage.

INSTRUCTIONS DE MONTAGE:

Enlever les éventuels mastics de protection dans les points de contact entre la coque de la voiture et l'attelage, éventuellement vernir les parties découvertes avec du vernis antirouille.

- Soulever le revêtement intérieur de la malle, démonter la roue de secours de logement, enlever sous le véhicule l'écran thermique du pot et dresser la partie signée comme indiqué dans l'illustration "A" (seulement version essence)

- Placer à l'intérieur de la malle la contreplaque droite "1", la faire plaquer à la partie arrière et latérale du châssis et percer le plancher dans les trous "2" avec un trou de Ø12 et "3" avec un trou de Ø10 mm. Démonter la contreplaque, agrandir les trous "2" à Ø25, introduire les entretoises "4", replacer la contreplaque et fixer.

N.B. : éliminer en correspondance du longeron gauche le goujon de fixation de l'écran thermique du pot.

- Placer à l'intérieur de la malle la contreplaque gauche "5", la faire plaquer à la partie arrière du châssis et à la partie latérale du logement de la roue de secours et percer le plancher dans les trous "2" et "6" avec trou de Ø12 mm. Démonter la contreplaque, agrandir les trous "2" à Ø25, introduire les entretoises "4", replacer la contreplaque et fixer dans les trous "2" en utilisant la plaque "7" sous les longerons.

- Placer sous le véhicule la traverse de l'attelage "8" et solidariser avec "6" à gauche et avec "2" à droite. A la fin fixer l'écran thermique à l'attelage avec vis M6x20 sur le trou "9".

- Bloquer la boulonnerie, monter la boule en utilisant les vis M12x65 et la porte prise, comme indiqué dans le schéma de montage. Monter la prise de courant et effectuer les connexions électriques en suivant les instructions jointes à la boîte des câbles pour le câblage et celles indiquées dans la notice d'entretien. A la fin replacer le revêtement intérieur de la malle et remettre la roue de secours dans son logement.

USAGE ET ENTRETIEN

1. Il faut maintenir la boule de l'attelage propre et lubrifiée. Pour des raisons de sécurité, contrôler périodiquement le diamètre de la boule, si on relève un diamètre de 49 mm. après plusieurs mesurages dans de différents points de la boule l'attelage ne pourra plus être utilisé jusqu'au remplacement de la boule susdite.
2. Dans le cas de dispositif amovible, vérifier l'absence de jeu entre les accouplements boule et attelage et pouvoir au nettoyage et à la lubrification.
3. Vérifier le parfait serrage de toutes les vis après avoir parcouru 1000 Km. de traînage environ.

3957 / 28.11.2003 / 6

Gancho de remolque:


3957

Para autovehiculos:

ALFA ROMEO 156 / 156 S.W.

E

NOTAS INFORMATIVAS:

1. Antes de empezar cualquier actividad de instalación asegurarse que el gancho de remolque sea el apropiado para el vehículo al que se le quiere instalar.
2. El gancho de remolque es un elemento de seguridad y como tal debe ser instalado solamente por personal especializado.
3. Las partes que eventualmente puedan estar rotas o dañados deberán ser sustituidas por recambio original por personal especializado.
4. Esta prohibido efectuar cualquier modificación provisional o reparaciones estructurales sobre el gancho de remolque.
5.  Si la bola (sin el remolque) cubre parcialmente o totalmente la matrícula, retirar la parte desmontable del gancho de remolque.

INSTRUCCIONES DE MONTAJE:

Sacar la resina de protección sobre la zona de contacto entre la estructura del vehículo y el enganche; y eventualmente barnizar la parte descubierta con barniz anti-óxido.

- Alzar el revestimiento interno de el fondo del baúl, quitar la rueda de respuesto del mismo alojamiento, remover desde abajo de el vehículo la plancha de protección del calor de el tubo de escape y enderesar la parte indicada como es indicado en la **fig. "A"** (solo en versión gasolina).

- Posicionar al interno del baúl la contrachapa derecha "1", hacer adherir a la parte posterior y lateralmente de la carrosería y taladrar el piso en correspondencia a los huecos "2" con punta Ø12 y "3" con punta Ø10mm. Remover la contrachapa, ensanchar los huecos "2" a Ø25, introducir a distancia "4", meter en la misma posición la contrachapa y fijarlo.

N.B. : eliminar en correspondencia de el teladío de el lado izquierdo el prisionero (Tucker) de fijación de la plancha de protección de el calor del tubo de escape.

- Posicionar al interno de el fondo de l baúl la contrachapa izquierda "5", hacer adherir a la pared posterior de la carrosería y al lado de la bañera rueda de respuesto y taladrar el piso en correspondencia a los huecos "2" y "6" repetivamente con punta Ø12mm. Remover la contrachapa ensanchar los huecos "2" Ø25, introducir a distancia "4", meter en la misma posición la contrachapa y fijarlo através los huecos "2" interponiendo debajo el teladío de la placa "7".

- Desde debajo el vehículo posicionar la travesía del dispositivo de acarreo "8" con referimientto a los huecos "6" de el lado izquierdo y a los huecos "2" del lado derecho y apretarlo. Despues fijar la plancha "7".

- Cerrar a fondo los pernos; montar la esfera utilizando los tornillos M12x65 y el que lleva la presa, como es indicado en el esquema de montaje. Montar la presa de corriente y efectuar los colegamientos eléctricos siguiendo las instrucciones pegadas en la confección de los cables para el montaje de los alambres y las instrucciones hechas en el librito de uso y mantenimiento del vehículo. Montar nuevamente el revestimiento interno de el fondo del baúl y meter la rueda de respuesto en el propio alojamiento.

USO Y MANUTENCIÓN

1. Mantener la esfera del O.T. limpia y lubricada. Por motivo de seguridad, controlar periodicamente el diametro de la esfera; en el caso si se encuentra un diametro de 49 mm despues de repetidas medidas en diversos puntos de la esfera, O.T. no podra ser más utilizado hasta la sustitución de La misma predicha esfera.
2. En caso de dispositivos desmontables, controlar que no haya juego entre los acoplamientos bola-dispositivo de enganche y proveer a la limpieza y lubricación de los mismos.
3. Verificar La perfecta cerradura de todos los Tornillos despues cerca 1000 Km de acarreo.

3957 / 28.11.2003 / 7