



Fabricante:

Phonak AG

Laubisrütistrasse 28

CH-8712 Stäfa

Suíça

Representante USA:

Phonak LLC

4520 Weaver Parkway

US-Warrenville, IL 60555-3927

USA



029-0300-12N2.00/2014-07/FO Printed in Switzerland © Phonak AG Todos os direitos reservados

Lyrice₃

Manual do usuário



PHONAK
life is on

Índice

1. Bem-vindo	5
2. Informações importantes: Favor ler este manual ao usar o Lyric pela primeira vez	
2.1 Avisos sobre riscos	6
2.2 Informações sobre a segurança do produto	9
3. Introdução ao Lyric	11
3.1 O que torna o Lyric diferente	12
3.2 O que você pode esperar do seu novo Lyric	12
4. Ajustando e removendo o Lyric	15
4.1 Como usar o SoundLync	15
4.2 Colocar o Lyric no modo DORMIR	17
4.3 Desligar o Lyric	17
4.4 Ligar o Lyric	18
4.5 Ajustar o volume	18
4.6 SoundLync – consulta rápida	19
4.7 Instruções de remoção	20

5. Acompanhamento e substituição	24
6. Perguntas frequentes	27
7. Assistência e garantia	33
8. Informação de conformidade	34
9. Informações e explicações sobre os símbolos	35

Este manual do usuário é válido para o seguinte modelo de aparelho auditivo:

Modelos sem wireless Lyric3	Marca CE 2014
---------------------------------------	-------------------------

1. Bem-vindo

Obrigado por escolher o Lyric, o primeiro aparelho auditivo de uso prolongado 100% invisível. Seu aparelho auditivo Lyric requer muito menos interação e manuseio do que aparelhos auditivos convencionais. Estamos certos de que seu aparelho auditivo proporcionará benefícios valiosos a sua vida diária.

Por favor, leia cuidadosamente este manual para utilizá-lo de forma segura e para se beneficiar de todas as possibilidades que ele tem a oferecer.

Se tiver qualquer dúvida, consulte o seu profissional de saúde auditiva.

Phonak – life is on



2. Informações importantes

Leia as informações das páginas seguintes ao usar o Lyric pela primeira vez.

Um aparelho auditivo não irá restaurar a audição normal, prevenir ou melhorar uma perda auditiva resultante de condições orgânicas. O uso pouco frequente de um aparelho auditivo impede que o usuário obtenha o benefício total oferecido. O uso do aparelho auditivo é apenas uma parte da reabilitação auditiva que poderá ser complementada por treinamento auditivo e instrução em leitura labial.

2.1 Avisos sobre riscos

⚠ Os aparelhos auditivos são destinados a amplificar e transmitir som aos ouvidos e compensar a deficiência auditiva. Os aparelhos auditivos (especialmente programados para cada tipo de perda auditiva) devem ser usados apenas pela pessoa pretendida. Eles não devem ser utilizados por qualquer outra pessoa, pois podem prejudicar a audição.

⚠ Se você sentir dor dentro ou atrás da orelha, se elas inflamarem, se a pele ficar irritada ou ocorrer

acúmulo de cera na orelha, consulte um médico ou um profissional de saúde auditiva.

⚠ Não são permitidas alterações ou modificações em seu aparelho auditivo que não foram explicitamente aprovadas pela Phonak. Estas alterações podem causar lesões no seu ouvido ou danificar o aparelho auditivo.

⚠ O SoundLync contém um ímã. Se um dispositivo médico como um marca-passo é utilizado, leia o guia do usuário correspondente para esclarecer possíveis efeitos de campos magnéticos no dispositivo médico. Não coloque o SoundLync no bolso próximo ao peito. Mantenha uma distância de pelo menos 15 cm entre o SoundLync e o dispositivo médico.

⚠ O aparelho auditivo apresenta risco potencial de asfixia ou ingestão, portanto deve ser mantido fora do alcance das crianças, pessoas com distúrbio cerebral ou animais. Se ingerido, consulte um médico ou vá para um hospital imediatamente!

2. Informações importantes

- ⚠ Não use aparelhos auditivos em áreas explosivas (minas ou áreas industriais com perigo de explosão).
- ⚠ Se o Lyric deixar de funcionar por qualquer motivo, ele deve ser removido em até 24 horas, e um profissional de saúde auditiva especializado deve examinar seu canal auditivo.
- ⚠ Não insira cotonetes nem qualquer outro objeto em seu canal auditivo. Eles podem danificar seu aparelho auditivo e/ou machucar seu ouvido.
- ⚠ Não pratique mergulho ou paraquedismo utilizando o Lyric. Mergulhar com o Lyric no ouvido pode causar danos ao seu ouvido ou ao aparelho auditivo.
- ⚠ Procedimentos médicos de imagem (Tomografia Computadorizada (TC) e Ressonância Magnética (RM)) podem afetar o funcionamento correto de seu aparelho auditivo. O Lyric deve ser removido antes de passar por uma RM, pois contém partes metálicas. Veja o capítulo 6 deste manual para informações detalhadas sobre procedimentos de TC e raios-X.

-
- ⚠ Ao segurar o SoundLync no canal auditivo, certifique-se de inserir devagar e com cuidado. Evite qualquer movimento do aparelho auditivo, pois isso pode ferir o seu ouvido e/ou danificar o aparelho auditivo.

2.2 Informações sobre a segurança do produto

Usando o Lyric:

- ⓘ Lyric3 é resistente à água e não à prova d'água, portanto, não deve ser totalmente submerso na água, a menos que o paciente utilize um tampão personalizado para proteger o Lyric3 da exposição à água.
- ⓘ Uma vez que o Lyric for removido, o mesmo não deve ser reinserido.

2. Informações importantes

Usando o SoundLync:

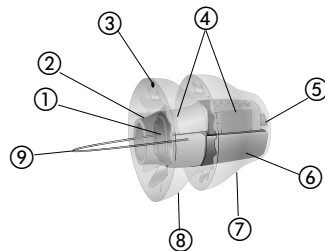
- ① O SoundLync não deve ficar em contato com a pele das pessoas que apresentam alergia a níquel.

Quando você deve entrar em contato com o seu profissional de saúde auditiva especializado:

- ① Se o aparelho auditivo apresentar defeitos de funcionamento.
- ① Se você sentir dor além do desconforto inicial.
- ① Se você sentir uma mudança repentina ou significativa em sua audição.

3. Introdução ao Lyric

As instruções abaixo descrevem o Lyric, o primeiro aparelho auditivo de uso prolongado 100% invisível.



- | | |
|------------------------------------|------------------|
| ① Alça de inserção | ⑤ Receptor |
| ② Proteção do microfone | ⑥ Bateria |
| ③ Indicação "este lado para cima" | ⑦ Porção medial |
| ④ Microfone e processador de sinal | ⑧ Porção lateral |
| | ⑨ Fio de remoção |

3. Introdução ao Lyric

3.1 O que torna o Lyric diferente

O Lyric é posicionado confortavelmente no canal auditivo por um profissional de saúde auditiva especializado e pode ser usado 24 horas por dia, sete dias por semana, durante meses seguidos. Não requer cirurgia ou anestesia. Diferente de outros aparelhos auditivos, o Lyric é posicionado totalmente dentro do canal auditivo e usa a anatomia do ouvido para oferecer qualidade sonora natural.

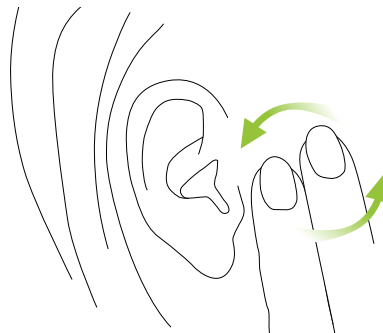
3.2 O que você pode esperar do seu novo Lyric

Adaptando-se a seu(s) novo(s) aparelho(s) auditivo(s)

Como qualquer aparelho auditivo, o Lyric requer um período de adaptação. Para a maioria das pessoas, a adaptação ao Lyric leva até duas semanas.

Você pode notar algum desconforto inicial enquanto dorme. Tente dormir com o mínimo de pressão sobre os ouvidos. Dormir de costas é o ideal.

Se tiver sentindo incômodo, não coce ou puxe a orelha. Massageie levemente a lateral do rosto próximo ao ouvido.



Acostumando-se a novos sons e qualidade sonora

Geralmente, a perda auditiva progride lentamente com o passar dos anos. Por isso, não é incomum alguns sons parecerem altos ou estranhos quando você usar o Lyric pela primeira vez. As vozes de seus amigos e entes queridos – e talvez sua própria voz – podem parecer diferentes por um tempo.

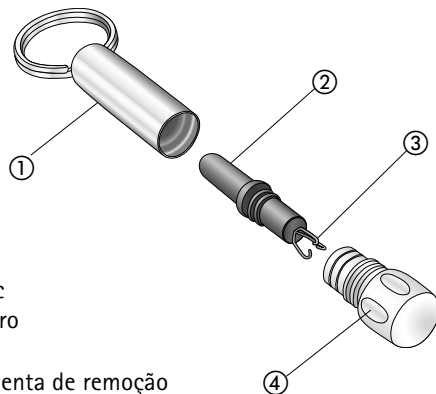
A princípio, você pode notar sons do ambiente como o motor da geladeira, o rodar dos pneus de carro, o barulho de saltos andando sobre o piso como incômodos. Dentro de pouco tempo, estes sons irão incomodar menos, conforme eles passam a fazer parte do seu mundo auditivo.

4. Ajustando e removendo o Lyric

Este capítulo traz informações sobre como usar seu Lyric. Leia cuidadosamente.

4.1 Como usar o SoundLync

O SoundLync contém um pequeno ímã preto que funciona como um controle remoto para alterar as configurações do seu Lyric (veja as instruções nos capítulos 4.2 – 4.5).

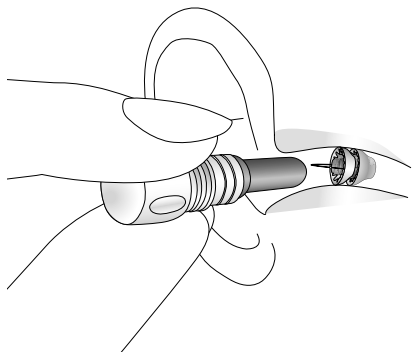


SoundLync

- ① Chaveiro
- ② Ímã
- ③ Ferramenta de remoção
- ④ Tampa

4. Ajustando e removendo o Lyric

- Para poder usar o SoundLync, solte o ímã do chaveiro e segure-o próximo ao canal auditivo sem encostá-lo no aparelho auditivo.



- Preso a uma das pontas do ímã, há uma pequena ferramenta que pode ser usada para remover com segurança o Lyric de seu ouvido em situações de emergência.

Nota: Por favor, esteja ciente que o Lyric3 é silenciado por um segundo após o toque de um sinal sonoro. Ele também é silenciado durante a série de bipes ao mudar o volume.

4.2 Colocar o Lyric no modo DORMIR

- Quando o aparelho auditivo estiver ligado, segure o ímã dentro do canal auditivo sem encostá-lo no aparelho auditivo.
- Você ouvirá dois sinais sonoros (bipes).
- Remova o ímã do canal auditivo.

Nota: O modo DORMIR é um ajuste de transparência acústica. Nesta configuração, o Lyric compensa a oclusão causada pelo próprio aparelho auditivo. É como se você não estivesse usando um aparelho auditivo.

4.3. Desligar o Lyric

- Quando o Lyric estiver ligado, segure o ímã dentro do canal auditivo sem encostá-lo no aparelho auditivo.
- Espere até ouvir dois sinais sonoros (bipes).
- Continue segurando o ímã até ouvir mais quatro sinais sonoros (bipes). (Há uma breve pausa entre os dois primeiros e os 4 últimos bipes).

-
- Remova o ímã do canal auditivo.

Nota: Lembre-se que quando estiver desligado, o Lyric funciona como protetor de ouvido, ou seja, ele impede a passagem dos sons.

4.4 Ligar o Lyric

Para ligar o Lyric, quando o mesmo estiver em modo DORMIR ou DESLIGADO, segure o ímã dentro do canal auditivo sem encostá-lo no aparelho auditivo.

- Você ouvirá um sinal sonoro (bipe).
- Remova o ímã do canal auditivo.

4.5 Ajustar o volume

- Coloque o Lyric no modo DORMIR – 2 sinais sonoros (bipes). Remova o ímã do canal auditivo.
- Espere até o Lyric se silenciar.
- Insira novamente o ímã no canal auditivo e LIGUE o aparelho auditivo – 1 sinal sonoro (bipe). Mantenha o ímã dentro do canal auditivo.

4. Ajustando e removendo o Lyric

- Continue segurando o ímã dentro do canal auditivo. O Lyric começará a aumentar o volume a partir do nível definido anteriormente. Cada nível será indicado por um sinal sonoro. Uma vez que você atingir o nível máximo, Lyric irá emitir um sinal sonoro duplo. Se você mantiver o ímã no lugar, a sequência será reiniciada.
- **Remova o ímã** do canal auditivo quando atingir o volume desejado.

Nota: Sempre que você retirar o aparelho auditivo do modo DORMIR ou ligá-lo, o volume será ajustado automaticamente no volume selecionado pela última vez.

4.6 SoundLync – consulta rápida

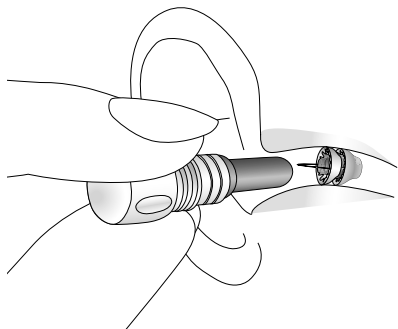
LIGADO	1 aviso sonoro
DORMIR	2 avisos sonoros
DESLIGADO	2 avisos sonoros (mantenha a posição) 4 avisos sonoros
Volume	2 avisos sonoros (remova o ímã) 1 aviso sonoro (mantenha e aguarde) Sequência de avisos sonoros Sinal sonoro duplo (nível máximo do volume)

4.7 Instruções de remoção

Remover o Lyric

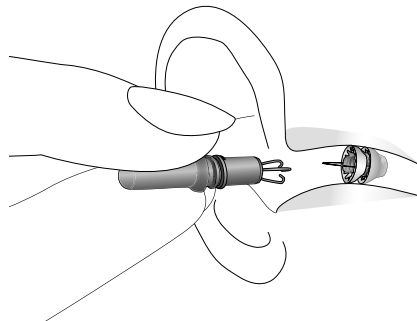
Você não deve remover o Lyric entre as consultas de rotina. Se você tiver que remover o aparelho auditivo por qualquer motivo e um profissional de saúde auditiva especializado não estiver disponível, você mesmo pode remover seu aparelho auditivo. Depois de removido, o Lyric não pode ser reinserido no ouvido.

Passo 1: Se o Lyric ainda estiver funcionando, desligue-o usando o ímã (veja instruções no capítulo 4.3).

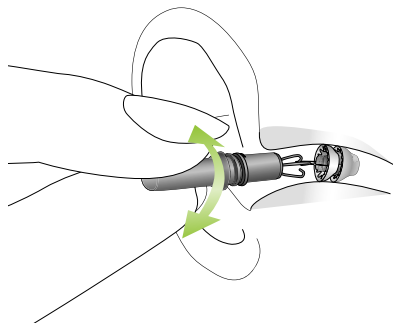


4. Ajustando e removendo o Lyric

Passo 2: Solte a tampa do ímã para encontrar a ferramenta de remoção. Segure com firmeza a ferramenta de remoção como você seguraria um lápis. Mantenha a mão apoiada firmemente na bochecha. Com delicadeza, insira lentamente a ferramenta de remoção no canal auditivo até que ela encoste levemente no aparelho auditivo.

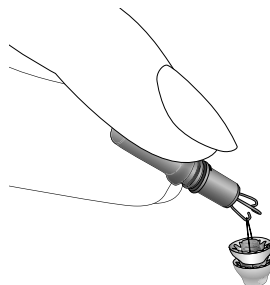


Passo 3: Faça um leve movimento circular para prender o fio de remoção. Você deve sentir alguma resistência ao puxar. Remova delicadamente o aparelho auditivo com movimentos circulares graduais.



Passo 4: Quando o aparelho auditivo estiver fora do ouvido, coloque-o em seu estojo. Procure seu profissional de saúde auditiva especializado o quanto antes para que ele examine seu canal auditivo. Favor devolver seu aparelho auditivo ao seu profissional de saúde auditiva para um descarte apropriado.

4. Ajustando e removendo o Lyric



Nota: O Lyric pode ser removido usando uma pinça não cortante se a ferramenta de remoção não estiver disponível. Use a pinça para segurar o fio de remoção do aparelho auditivo e remova o aparelho com delicadeza fazendo um movimento circular. Isto requer auxílio de um familiar ou amigo. Seja especialmente cuidadoso se não estiver removendo o aparelho auditivo você mesmo e avise a pessoa que o está ajudando para retirar o aparelho lentamente fazendo um movimento circular ao remover o Lyric.

5. Acompanhamento e substituição

Após a inserção do Lyric em seu(s) ouvido(s), um profissional de saúde auditiva especializado em Lyric pode marcar uma consulta de acompanhamento para fazer os ajustes de programação necessários ou responder as dúvidas que podem surgir.

Para substituir o aparelho auditivo, seu profissional de saúde auditiva especializado deverá instruí-lo a ligar para o consultório e marcar uma consulta quando o Lyric parar de funcionar ou deixar uma consulta já agendada num intervalo pré-definido. Quando o aparelho auditivo deixar de funcionar, este deve ser removido em até 24 horas.

Se não for possível que seu profissional de saúde auditiva especializado remova o aparelho auditivo em até 24 horas, você mesmo pode removê-lo ou pedir que um familiar ou amigo o faça. Consulte o capítulo 4.7 para instruções de remoção do Lyric.

5. Acompanhamento e substituição

Cuidados com o Lyric

O Lyric é resistente à água, mas não é a prova d'água. Não é recomendado nadar. Entretanto, o Lyric é resistente à água, e por isso você pode tomar banho com ele. Não mergulhe a cabeça na água a menos que utilize um tampão personalizado para proteger o Lyric da exposição à água.

Você pode proteger o Lyric reduzindo sua exposição a spray de cabelo, condicionadores, gel, perfumes, tintura de cabelo ou outros líquidos corrosivos. Para proteger o SoundLync, evite derrubá-lo em superfícies rígidas, expô-lo ao calor, ou sujeitá-lo a atividades que possam desmagnetizá-lo.

Para obter mais informações, procure seu profissional de saúde auditiva especializado.

Maximizando a vida da bateria

Em uso normal, a bateria irá durar meses seguidos.

Colocar o Lyric no modo DORMIR antes de dormir irá estender o tempo de uso.

6. Perguntas frequentes

Você também pode assistir o vídeo online de aconselhamento para os pacientes Lyric em www.ouvir-comlyric.com.br/pt-BR/content/video-de-novo-paciente para mais dicas sobre como utilizar o seu aparelho auditivo Lyric.

Posso usar fones de ouvido?

Fones de ouvido e protetores de ouvido externos podem ser usados. Não insira fones de ouvido ou protetores no ouvido, pois eles podem deslocar o aparelho auditivo. Os fones de ouvido que acompanham o iPhone podem ser utilizados.

Exames de ressonância magnética, raios-X ou tomografia computadorizada danificam o Lyric ou põe em risco meu ouvido?

O Lyric deve ser removido antes de passar por uma ressonância magnética, pois contém partes metálicas.

Diferente da ressonância magnética, exames de raios-X ou tomografias não danificam ou deslocam o aparelho auditivo, pois não usam magnetismo. Entretanto, o

médico/técnico deve ser informado sobre o aparelho auditivo. Se um exame de raios-X ou tomografia do ouvido tiver que ser realizado, o aparelho auditivo precisa ser removido. Informe seu médico que você está usando o Lyric se você passar por qualquer tipo de cirurgia.

Posso viajar de avião usando o Lyric?

Sim, é seguro viajar de avião usando o Lyric (contanto que a cabine seja pressurizada).

Posso nadar com o Lyric?

Nadar não é recomendado. Entretanto, o Lyric é resistente à água, portanto você pode tomar banho com ele. É possível frequentar mar ou piscina, sem mergulhar a cabeça na água a menos que utilize um tampão personalizado para proteger o Lyric da exposição à água.

O que acontece se eu mergulhar ou saltar de paraquedas com o Lyric?

Você não deve usar o Lyric ao mergulhar ou saltar de paraquedas. Mudanças de pressão embaixo d'água ou sal-

6. Perguntas frequentes

tando de paraquedas podem causar desconforto e/ou microfonia se o Lyric mover-se dentro do canal. Se você acidentalmente realizar uma destas atividades usando o Lyric, procure seu profissional de saúde auditiva especializado para um exame do canal auditivo.

Eu devo procurar meu profissional de saúde auditiva especializado se a bateria de apenas um dos aparelhos ficar sem carga?

Sim. Se o aparelho auditivo em um dos ouvidos parar de funcionar por qualquer motivo, ele precisa ser removido em até 24 horas, e um profissional de saúde auditiva especializado deve examinar seu canal auditivo. Se não for possível encontrar um profissional de saúde auditiva especializado em 24 horas, você mesmo deve remover o aparelho auditivo usando o SoundLync.

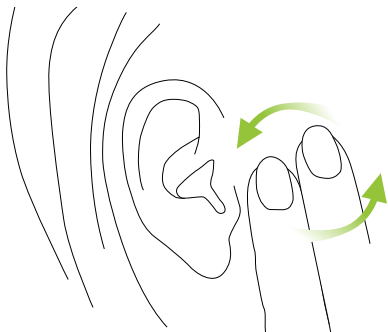
O que devo fazer se meu ouvido doer?

Você poderá sentir um desconforto inicial ao usar o Lyric pela primeira vez. Na maioria dos casos é apenas uma questão de horas ou dias, e geralmente um pequeno desconforto, não dor. Mas se você sentir dor além do

desconforto mínimo inicial procure seu profissional de saúde auditiva especializado. Se não for possível encontrar um profissional especializado, pare de usar o Lyric removendo-o ou pedindo que algum familiar ou amigo remova-o para você. Procure um profissional de saúde auditiva especializado o mais rápido possível.

O que eu faço se meu ouvido coçar?

Não mova o Lyric. Se seu ouvido coçar, massageie delicadamente a lateral do rosto, próximo ao ouvido. Se seu ouvido continuar coçando, ou a pele ficar irritada, volte ao seu profissional de saúde auditiva especializado para uma avaliação.



6. Perguntas frequentes

Como eu limpo a cera do ouvido utilizando o Lyric?

Você não deve tentar remover cera do ouvido com o Lyric colocado. Não use cotonetes. A limpeza deve ser feita por um otorrinolaringologista ou seu profissional de saúde auditiva especializado.

O Lyric dispara detectores de metal?

Não. Os componentes metálicos do Lyric são muito pequenos para disparar detectores de metal.

Qual a vida útil do meu aparelho auditivo Lyric?

O Lyric foi projetado para ser usado até que pare de funcionar (ou seja, quando não houver mais amplificação) ou um período máximo de aproximadamente 120 dias. Vários fatores afetam a carga da bateria incluindo, mas não só, o tempo no modo DORMIR, tempo que ficam desligados, ambientes ruidosos, exposição excessiva a água e produção de cera.

Eu preciso voltar ao profissional de saúde auditiva especializado sempre que quiser um novo aparelho auditivo?

Seu profissional de saúde auditiva especializado precisa reinsertir e programar cada Lyric após examinar seu(s) ouvido(s). A substituição leva aproximadamente 10 minutos.

Eu vou sentir algum desconforto ao dormir?

Você pode sentir algum desconforto inicial ao dormir. Tente dormir com menos pressão possível nos ouvidos. O ideal é dormir de costas.

Posso usar o Lyric para falar ao telefone?

Sim, você pode usar facilmente o telefone com o Lyric.

7. Assistência e garantia

A Phonak oferece garantia total ao Lyric, desde o momento da compra. Pergunte ao seu profissional de saúde auditiva sobre os termos de garantia válidos em seu país. A garantia cobre a substituição de aparelhos auditivos em casos de defeitos na fabricação do Lyric ou dos materiais usados.

Solicitações de garantia não serão consideradas se o aparelho auditivo apresentar desgaste natural, manuseio ou cuidado inadequado, exposição a produtos químicos, imersão em água ou uso indevido. A garantia não cobre serviços realizados pelo profissional de saúde auditiva em seu local de trabalho.


8. Informação de conformidade

Declaração de conformidade

Europa:

Por meio deste documento, a Phonak AG declara que este produto Phonak atende aos requisitos da Diretiva de Dispositivos Médicos 93/42/EEC. O texto completo da declaração de conformidade pode ser obtido por meio do fabricante ou com o representante local da Phonak, cujo endereço pode ser retirado da lista no site www.phonak.com (locais Phonak em todo o mundo).

Austrália:

Número de código do fornecedor  15398

9. Informações e explicações sobre os símbolos



Com o símbolo da CE, a Phonak AG confirma que este produto Phonak – incluindo os acessórios – cumpre as exigências da Diretiva de Dispositivos Médicos 93/42/EEC. Os números após o símbolo da CE correspondem ao código das instituições certificadas que foram consultadas sob a diretiva mencionada acima.



Este símbolo indica que os produtos descritos neste manual do usuário cumprem as exigências de peça aplicada do tipo B segundo a norma EN 60601-1. A superfície do aparelho auditivo é especificada como peça aplicada do tipo B.



Selo de conformidade EMC e de Radiocomunicações da Austrália.



Este símbolo indica que é importante que o usuário leia e leve em consideração as informações relevantes deste manual do usuário.



Este símbolo indica que é importante que o usuário preste atenção às advertências relevantes deste manual do usuário.



Informações importantes para a segurança do produto e manuseio.

Condições de funcionamento

O produto foi desenvolvido para funcionar sem problemas ou restrições se utilizado para o efeito a que se destina, salvo indicação em contrário neste manual do usuário.



O símbolo com o número dois riscado indica que este aparelho auditivo só pode ser inserido uma única vez. Não pode ser reutilizado após sua remoção da orelha. Por favor, devolva-o para o seu profissional de saúde auditiva especializado.

9. Informações e explicações sobre os símbolos



Temperatura: -20° à $+50^{\circ}$ Celsius (-4° à $+122^{\circ}$ Fahrenheit).



Manter em local seco.



Umidade para transporte: até 90% (sem condensação).
Umidade para armazenamento: 0% à 70%, se não em uso.



Pressão atmosférica: 200hPA à 1500hPA.



O símbolo com a lixeira riscada com um X é para conscientizá-lo de que este aparelho auditivo não pode ser jogado fora como o lixo doméstico comum. Descarte aparelhos auditivos velhos ou sem uso em locais específicos para esse tipo de descarte, ou entregue o aparelho auditivo para um profissional de saúde auditiva para que ele os descarte. O descarte adequado protege a saúde e o meio ambiente.

Notas
