



SAC 0800 648 1005

MANUAL DO USUÁRIO

Forno Microondas Modelo: Linha EL

MM-20EL1VW / MM-20EL2VW / MM-20EL1VS / MM-20EL2VS / MM-25EL1VB
MM-25EL2VB / MM-30EL1VW / MM-30EL2VW / MM-30EL1VS / MM-30EL2VS

Litragem	Cor	Volt	Model	Potência
20L	Branco	127V	MM-20EL1VW	700W
20L	Branco	220V	MM-20EL2VW	700W
20L	Prata	127V	MM-20EL1VS	700W
20L	Prata	220V	MM-20EL2VS	700W
25L	Preto	127V	MM-25EL1VB	800W
25L	Preto	220V	MM-25EL2VB	800W
30L	Branco	127V	MM-30EL1VW	1000W
30L	Branco	220V	MM-30EL2VW	1000W
30L	Prata	127V	MM-30EL1VS	1000W
30L	Prata	220V	MM-30EL2VS	1000W

Para garantir o melhor desempenho de seu produto, ler atentamente as recomendações a seguir. O manual de Instruções não deve ser descartado, deve ser guardado para eventuais consultas.

PRECAUÇÕES PARA EVITAR POSSÍVEL EXPOSIÇÃO EXCESSIVA À ENERGIA DE MICROONDAS

- (a) Não tentar operar este forno com a porta aberta, na medida em que pode resultar em exposição perigosa à energia de microondas. É importante não haver defeito nem burlar os travamentos de segurança.
- (b) Não colocar nenhum objeto entre a face frontal do forno e a porta nem permitir a acumulação de sujeira ou resíduos nas superfícies de vedação.
- (c) Não operar o forno caso esteja danificado. É particularmente importante que a porta do forno feche adequadamente e que não exista dano em:**
- (1) PORTA (curva)
 - (2) DOBRADIÇAS E TRINCOS (quebrados ou soltos)
 - (3) VEDAÇÕES DA PORTA E SUPERFÍCIE DE VEDAÇÃO
 - (d) A porta do forno não deve ser ajustada nem reparada por ninguém, exceto pessoal de serviço qualificado.

INSTRUÇÕES IMPORTANTES DE SEGURANÇA AVISO

Para reduzir os riscos de queima, choques elétricos, fogo, ferimentos pessoais ou exposição excessiva à energia do forno microondas, seguir as precauções básicas de segurança ao usar este aparelho, incluindo as seguintes:

1. Ler todas as instruções antes de usar o aparelho.
2. Ler e seguir as específicas: **“PRECAUÇÕES PARA EVITAR POSSÍVEL EXPOSIÇÃO EXCESSIVA À ENERGIA DE MICROONDAS” encontrada na página 1.**
3. Assim como para a maioria dos aparelhos de cozinha, é necessária uma supervisão próxima para reduzir o risco de incêndio dentro do espaço do forno.
4. Para reduzir o risco de incêndio dentro do forno:
 - i) Não cozinhar em excesso o alimento. Estar presente junto ao aparelho quando houver papel, plástico ou outros materiais combustíveis colocados dentro do forno para facilitar o cozimento.
 - ii) Remover fios de arame e peças de metal de embalagens/sacos de papel ou plástico antes de colocá-los no forno.

iii) Caso algum material sofra ignição dentro do forno, manter a porta fechada. Desligar o forno e desligar o aparelho. Desconectar o cabo de alimentação, desligar a força no painel de fusíveis ou disjuntores.

iv) Não usar o espaço interno do forno para finalidade de armazenagem. Não deixar produtos de papel, utensílios de cozinha ou alimentos dentro do forno quando não estiver em uso.

5. Este forno deve ser aterrado. Conectá-lo apenas em tomadas adequadamente aterradas. Vide “**INSTRUÇÕES DE ATERRAMENTO**” na página 3.

6. Instalar ou colocar este forno apenas em conformidade com as instruções de instalação fornecidas.

7. Alguns produtos, como ovos inteiros e embalagens fechadas, vidros fechados, por exemplo, podem explodir, não devendo ser aquecidos no forno.

8. Usar este aparelho apenas para seus usos pretendidos, conforme descritos neste manual.

Não usar produtos químicos corrosivos nem vapores neste aparelho. Este forno foi projetado especificamente para aquecer ou cozinhar ou secar alimentos. Ele não é projetado para uso industrial ou de laboratório.

9. Assim como para qualquer aparelho, é necessária supervisão ao ser manuseado por crianças.

10. Não operar este forno caso ele esteja com o cabo ou plugue danificado, caso não esteja operando adequadamente, tenha sido danificado ou caído.

11. Este aparelho deve receber manutenção apenas de técnicos de serviço qualificados.

Contatar o serviço de assistência técnica autorizada mais próximo para exame, reparo ou ajuste.

12. Não cobrir nem bloquear as aberturas sobre o forno.

13. Não armazenar nem usar este aparelho em ambientes externos.

14. Não usar este forno próximo a água, por exemplo, uma pia de cozinha, porão úmido, próximo a piscinas ou locais semelhantes.

15. Não mergulhar o cabo ou plugue em água.

16. Manter o cabo longe de superfícies aquecidas.

17. Não deixar o cabo pendurado na borda da mesa ou balcão.

18. Ao limpar as superfícies da porta e do forno que ficam em contato no fechamento da porta, usar apenas detergentes neutros, sem abrasivos, aplicados com esponja ou pano macio.

19. Líquidos, tais como água, café ou chá podem ser aquecidos além do ponto de fervura sem aparentar ebulição. Bolhas de ebulição visíveis quando o recipiente é removido do forno nem sempre estarão presentes. ISTO PODE RESULTAR EM LÍQUIDOS MUITO QUENTES EBULINDO REPENTINAMENTE QUANDO O RECIPIENTE FOR MEXIDO OU FOR COLOCADA UMA COLHER OU OUTRO UTENSÍLIO NO LÍQUIDO.

i) Não aquecer excessivamente o líquido.

ii) Mexer o líquido tanto antes como no meio do aquecimento.

iii) Não usar recipientes de paredes retas com gargalos estreitos.

iv) Após o aquecimento, deixar o recipiente no forno por um pequeno tempo antes de removê-lo.

v) Ter muito cuidado ao colocar colheres ou outros utensílios no recipiente.

- falhas no funcionamento normal do produto decorrentes de falta de limpeza e excesso de resíduos, ou ainda, decorrentes da existência de objetos em seu interior estranhos ao seu funcionamento e finalidade de utilização;

- produtos ou peças que tenham sido danificados em consequência de remoção, manuseio, quedas ou atos decorrentes da natureza,

- despesas por procedimentos de inspeção e diagnóstico, incluindo a taxa de visita do técnico, que determinem que a falha no produto foi causada por motivo não coberto por esta garantia. (Se não houver atendimento em domicílio, sugiro não destacar tal taxa, pois pode dar a entender que em algum dos períodos de garantia, haverá atendimento residencial)

- deslocamento para atendimentos de produtos instalados fora do município sede da assistência credenciada, a qual poderá cobrar taxa de locomoção do Técnico, previamente aprovada pelo consumidor

- peças sujeitas ao desgaste natural, descartáveis ou consumíveis, peças móveis ou removíveis em uso normal, tais como, lâmpadas, filtros, botões de comando, puxadores, bem como, a mão-de-obra utilizada na aplicação dessas peças e as consequências advindas dessas ocorrências.

- danos causados por movimentação incorreta e avarias de transporte

Condições Gerais:

A Midea Brasil reserva-se o direito de alterar características gerais, técnicas e estéticas de seus produtos, sem aviso prévio.

Este termo de garantia é válido para produtos vendidos e instalados no território brasileiro.

Para a sua tranquilidade, preserve e mantenha o Manual com este Termo de Garantia, Nota Fiscal de Compra e Comprovante de Entrega do produto em local seguro e de fácil acesso.

ESTA GARANTIA É VÁLIDA APENAS EM TERRITÓRIO BRASILEIRO

CERTIFICADO DE GARANTIA

O forno de microondas MIDEA é garantido contra defeitos de fabricação, pelo prazo de 12 (doze) meses contados a partir da emissão da Nota Fiscal ao Consumidor. Dentro do período de garantia estão compreendidos 03 (três) meses de garantia legal e 09 (nove) meses de garantia especial, concedida pela Midea do Brasil.

As garantias legal e/ou especial compreendem a substituição de peças e mão-de-obra necessárias para o reparo de defeitos devidamente constatados, pelo fabricante ou pela assistência técnica credenciada Midea como sendo de fabricação.

A fabricante não concede qualquer forma e/ou tipo de garantia para produtos desacompanhados de nota fiscal de venda ao consumidor, ou produtos cuja nota fiscal esteja preenchida incorretamente.

As garantias ficarão automaticamente invalidas se:

- na utilização do produto não forem observadas as instruções e recomendações contidas no Manual de Instruções;
- na instalação do produto não forem observadas as especificações e recomendações do Manual de Instruções quanto às condições de instalação do produto, tais como, nivelamento do produto, adequação do local para instalação, tensão elétrica compatível com o produto etc;
- constatado corrosão provocada por riscos, deformações ou similares decorrentes da utilização do produto, bem como eventos conseqüentes da aplicação de produtos químicos, abrasivos ou similares que danifiquem a qualidade ou material componente.
- o produto tiver recebido maus tratos, descuidos ou ainda sofrer alterações, modificações ou consertos feitos por pessoas ou entidades não credenciadas pela MIDEA DO BRASIL.
- defeito for causado por acidente ou má utilização do produto pelo consumidor.
- houver sinais de violação do produto, remoção e/ou adulteração do número de série ou da etiqueta de identificação do produto.

As garantias não cobrem:

- despesas com a instalação do produto;
- transporte do produto até o local da instalação;
- despesas decorrentes e conseqüentes de instalação de peças e acessórios, mesmo que comercializados pela Midea do Brasil
- despesas com mão-de-obra, matérias, peças e adaptações necessárias à preparação do local para instalação do produto, ou seja: rede elétrica, de gás e hidráulica, alvenaria, aterramento, bem como suas adaptações;
- falhas no funcionamento do produto decorrentes de insuficiência, interrupções, problemas ou falta de fornecimento de energia elétrica,
- serviços e/ou despesas de manutenção e/ou limpeza do produto;

INSTRUÇÕES ATERRAMENTO

PERIGO

Risco de Choque Elétrico

Tocar alguns dos componentes internos pode ocasionar ferimentos pessoais sérios ou morte. Não desmontar este aparelho.

AVISO

Risco de Choque Elétrico

O uso inadequado de aterramento pode resultar em choque elétrico. Não ligá-lo em tomadas sem que estejam adequadamente instaladas e aterradas.

Plugue triplo (com aterramento)



Este aparelho deve ser aterrado. No caso de curto-circuito elétrico, o aterramento reduz o risco de choque elétrico, fornecendo um fio de escape para a corrente elétrica. Este aparelho é equipado com cabo com fio e plugue de aterramento. O plugue deve ser colocado em tomadas devidamente instaladas e aterradas.

Consultar um eletricitista ou instalador qualificado caso as instruções de aterramento não sejam totalmente compreendidas, ou caso exista dúvida se o aparelho está aterrado adequadamente. Caso seja necessário usar uma extensão, usar apenas extensões que possuam o aterramento adequado, para a correta ligação do aparelho. A classificação de potência da extensão deve ser igual ou maior que a classificação elétrica do aparelho.

1. O aparelho é equipado com um cabo curto para reduzir os riscos resultantes de emaranhado ocasionados por um cabo longo.
2. Conjuntos de cabos ou extensões mais longas existem e podem ser usados, desde que sejam tomados os devidos cuidados no uso.
3. Caso seja usado um cabo mais longo ou extensão:
 - 1) A classificação elétrica marcada no cabo ou extensão deve ser no mínimo igual à classificação elétrica de potência do aparelho.
 - 2) A extensão deve ser do tipo 3 pinos com aterramento; e
 - 3) O cabo mais longo deve ser arranjado de forma que não fique sobre o balcão ou mesa, onde pode ser puxado por crianças ou derrubado acidentalmente.

RÁDIO-INTERFERÊNCIA

1. A operação do forno microondas pode causar interferência em rádios, TVs ou equipamentos similares.
2. Quando existir interferência, ela pode ser reduzida ou eliminada tomando as seguintes medidas:
 - 1) Limpar a porta e a superfície de vedação do forno
 - 2) Reorientar a antena receptora do rádio ou televisão.
 - 3) Reposicionar o forno em relação ao receptor.
 - 4) Mover o forno para longe do receptor.
 - 5) Ligar o forno em uma tomada diferente, de forma que ele e o receptor possam ficar em ramificações de circuito elétrico diferentes.

UTENSÍLIOS CUIDADO

Risco de Ferimentos Pessoais

Utensílios hermeticamente fechados podem explodir. Recipientes fechados devem ser abertos e sacos plásticos devem ser furados antes do cozimento.

Vide as instruções sobre “Materiais que podem ser usados ou que devem ser evitados em forno microondas”. Existem determinados utensílios não-metálicos que não são seguros para uso em microondas. Em caso de dúvida, é possível testar o utensílio em questão seguindo o procedimento abaixo.

Teste de utensílio:

1. Encher um recipiente próprio para microondas com 1 copo de água fria (250ml) junto com o utensílio em questão.
2. Colocar na potência máxima por 1 minuto.
3. Retirar cuidadosamente o utensílio. Caso o utensílio vazio esteja quente, não usá-lo em microondas.
4. Não exceder o tempo de 1 minuto.

MANUTENÇÃO

Solução de Problemas

Verificar os problemas usando a tabela abaixo e tentar solucioná-los. Caso o forno microondas ainda não opere adequadamente, contatar a assistência técnica autorizada mais próxima.

PROBLEMA	CAUSA POSSÍVEL	SOLUÇÃO POSSÍVEL
Forno não inicia	a. O cabo elétrico não está ligado. b. Porta aberta. c. Operação incorreta ajustada.	a. Ligá-lo na tomada. b. Fechar a porta e tentar novamente. c. Verificar as instruções.
Choques elétricos ou faíscas	a. Estão sendo usadas materias que devem ser evitados. b. O forno foi operado vazio. c. Alimento derramado dentro do forno.	a. Usar apenas utensílios próprios para microondas. b. Não operá-lo vazio. c. Limpar o interior com pano úmido.
Alimentos cozidos irregularmente	a. Estão sendo usados materias que devem ser evitados. b. O alimento não foi totalmente descongelado. c. Tempo de cozimento, nível de potência não estão adequados. d. O alimento não está sendo girado ou movimentado.	a. Usar apenas utensílios próprios para microondas. b. Descongelar completamente o alimento. c. Usar o tempo correto de cozimento, nível de potência correto. d. Girar ou movimentar o alimento.
Alimentos cozidos em excesso.	Tempo de cozimento, nível de potência não estão adequados.	Usar o tempo correto de cozimento, nível de potência correto.
Alimentos mal cozidos.	a. Estão sendo usados materias que devem ser evitados. b. O alimento não foi totalmente descongelado. c. As portas de ventilação do forno estão bloqueadas. d. Tempo de cozimento, nível de potência não estão adequados.	a. Usar apenas utensílios próprios para microondas. b. Descongelar completamente o alimento. c. Observar se as portas de ventilação do forno não estão bloqueadas. d. Usar o tempo correto de cozimento, nível de potência correto.
Descongelamento inadequado.	a. Estão sendo usados materias que devem ser evitados. b. Tempo de cozimento, nível de potência não estão adequados. c. O alimento não está sendo girado ou movimentado.	a. Usar apenas utensílios próprios para microondas. b. Usar o tempo correto de cozimento, nível de potência correto. c. Girar ou movimentar o alimento.

9. Alarme

- (1) Pressionar o botão MEU ALARME. O visor de cristal líquido irá exibir 00:00 e o indicador do relógio irá ligar. Os algarismos das horas irão piscar .
- (2) Pressionar as teclas numéricas e informar a hora certa. Por exemplo, para 01:15, pressionar sucessivamente 0,1,1,5.
- (3) Pressionar LIGAR/+30SEG para confirmar. Inicializará uma contagem regressiva. Depois de decorrido o tempo selecionado, o forno emitirá 5 sinais sonoros.

10. Trava de Segurança

Travar: No modo de espera pressionar a tecla CANCELAR/PAUSAR por 3 segundos. Um “bip” demorado irá soar, assinalando que o forno foi travado como medida de segurança para crianças. O visor exibirá o ícone “ ”.

Destravar: Se o forno estiver travado, pressionar a tecla CANCELAR/PAUSAR por 3 segundos para destravá-lo. Um “bip” demorado indicará que o travamento foi desativado.

11. Consultas Durante o Funcionamento

- (1) Durante o funcionamento, pressionar a tecla RELÓGIO o visor de cristal líquido irá exibir o relógio durante 3 segundos se este foi previamente acertado.
- (2) Durante o cozimento, pressionar a tecla POTÊNCIA para consultar o nível de potência. O nível atual de potência será então exibido. Depois de 3 segundos, o forno retornará ao estado anterior.

12. Alerta Sonoro

Sempre que o preparo for encerrado, o alarme emitirá 5 “bips” para alertar o usuário.

13. Outras Especificações

- (1) No modo de espera, se o relógio digital mostrar a hora atual, o “ : ” ficará piscando. Caso contrário será exibido “0:00”.
- (2) No modo de configuração, o visor de cristal líquido exibirá a configuração correspondente.
- (3) Ao funcionar ou no modo pausa, o visor exibirá o tempo restante de funcionamento.
- (4) Se durante o funcionamento, o forno fizer uma pausa ou se sua porta for aberta, deve-se pressionar a tecla LIGAR/+30SEG para continuar o preparo dos alimentos.

MATERIAIS QUE PODEM SER USADOS EM FORNOS MICROONDAS

MATERIAL	OBSERVAÇÕES
Travessas	Seguir as instruções do fabricante. O fundo da travessa deve estar no mínimo 5mm acima do prato giratório. O uso incorreto pode causar a quebra do prato giratório.
Louça	Apenas louças para microondas. Seguir as instruções do fabricante. Não usar louça rachada ou lascada.
Jarras de vidro	Sempre remover a tampa. Usar para aquecimento alimentos apenas até o aquecimento. A maioria das jarras de vidro não é resistente ao calor e pode quebrar.
Vidro em geral	Apenas vidro refratário. Assegurar não haver adornos metálicos. Não usar louças rachadas nem lascadas.
Sacos para forno	Seguir as instruções do fabricante. Não fechar com clipe de metal. Fazer pequenos furos para permitir a liberação do vapor.
Pratos e copos de papel	Usar apenas para aquecimento/cozimento rápido. Não deixar o forno sem supervisão durante o cozimento.
Papel Toalha	Usar para cobrir alimentos em reaquecimento e para absorver gordura. Usar apenas sob supervisão para operações rápidas.
Papel Vegetal	Usar como tampa para prevenir respingos ocasionados por fervura.
Plástico	Apenas plásticos para microondas. Seguir as instruções do fabricante. Ele deve ser classificado como “Plástico para microondas”. Algumas embalagens de plástico macio, como de alimentos, ficam quente por dentro. “Sacos para microondas” e sacos plásticos fechados hermeticamente devem ser perfurados ou deve ser feita uma abertura diretamente no pacote.
Embalagens Plásticas	Apenas embalagens para microondas. Usar para cobrir o alimento durante o cozimento para reter a umidade. Não deixar a embalagem tocar o alimento.
Termômetros	Apenas termômetros para microondas (termômetros de uso culinário).
Papel-Manteiga	Usar como uma tampa para prevenir respingos de vapor e para reter umidade.

MATERIAIS A SEREM EVITADOS EM FORNOS MICROONDAS

MATERIAL	OBSERVAÇÕES
Papel-Alumínio	Não é permitido a utilização de papel alumínio dentro do forno de microondas
Assadeira de Alumínio	Pode causar choques elétricos. Transferir o alimento para travessas próprias para microondas.
Embalagens de Papel revestido	Pode causar choques elétricos. Transferir o alimento para travessas próprias para microondas.
Utensílios de Metal ou revestidos	O metal pode proteger o alimento dos microondas. Revestimentos metálicos podem causar choques elétricos.
Sacos de papel	Pode causar fogo dentro do forno.
Espuma	Espuma pode fundir ou contaminar os líquidos dentro do forno quando exposta a altas temperaturas.
Madeira	Madeira secará ao ser usada no microondas, podendo rachar ou quebrar.

7.5. Reaquecer

- (1) Pressionar a tecla REAQUECER repetidamente para selecionar a porção que se deseja. Pressione a tecla REAQUECER uma vez para porção de 250g, duas vezes para 350g ou três vezes para porção de 500g;
- (2) Coloque em uma travessa com aproximadamente 50ml de água para 250g e 60ml de água para 350g e 500g.
- (3) Pressionar a tecla LIGAR/+30SEG para iniciar a operação.
- (4) Após o término do aquecimento o aparelho desligará automaticamente. Retire o alimento do forno e tome cuidado ao manuseá-lo pois o vapor pode causar queimaduras.

7.6. Lasanha

- (1) Remova inteiramente a tampa protetora da bandeja, puxando pelo lado. Leve a lasanha ainda congelada ao microondas.
- (2) Pressionar a tecla LASANHA repetidamente para selecionar a porção que se deseja. Pressione a tecla lasanha uma vez para porção de 350g, duas vezes para 650g ou três vezes para porção de 1500g.(1500g solo para modelos de 20 litros)
- (3) Pressionar a tecla LIGAR/+30SEG para iniciar a operação.
- (4) Após o término do preparo o aparelho desligará automaticamente. Retire a bandeja do forno e tome cuidado ao manuseá-lo pois o vapor pode causar queimaduras.

8. Memória

- (1) Pressionar "Meu MENU" para escolher a memória de 1 a 3. O mostrador indicará, sucessivamente, 1, 2, 3. Pressionar a tecla LIGAR/+30SEG para a operação desejada.
- (2) Para uma nova programação:
 - Pressionar a tecla Meu MENU para escolher a memória de gravação .
 - Pressionar a função desejada COZINHAR.
 - Pressionar as teclas referente ao tempo desejado. Exemplo: 10 min, pressionar as teclas "1", "0", "0", "0".
 - Selecionar a potência desejada pressionando a tecla POTÊNCIA.
 - Pressionar as teclas referente a potência desejada. Exemplo: Potência 100%, pressionar as teclas "1", "0".
 - Pressionar a tecla LIGAR/+30SEG para salvar o Programa.
 - Se pressionar a tecla LIGAR/+30SEG novamente a operação inicia.

IMPORTANTE

- Se não houver interrupção no fornecimento de energia elétrica, o programa permanecerá ativo durante todo o tempo. Se houver um corte de energia, o forno deverá ser novamente programado.
- Para se ativar o programa armazenado, basta pressionar a tecla Meu MENU e escolher a opção desejada. Pressionar em seguida a tecla LIGAR/+30SEG para dar início ao programa.

7.2. Batata

- (1) Pressionar a tecla BATATA repetidamente para selecionar a porção que se deseja. Pressione a tecla Batata uma vez para porção de 200g ou duas vezes para porção de 400g;
- (2) Corte as batatas em cubos, coloque em uma travessa com aproximadamente 50ml de água para 200gr e 60ml de água para 400g.
- (3) Cobrir a travessa com filme PVC (especial para microondas), e fazer pequenos furos no filme para saída do vapor .
- (4) Colocar a travessa no microondas e pressionar a tecla LIGAR/+30SEG para iniciar a operação.
- (5) Após o término do preparo o aparelho desligará automaticamente. Retire a travessa do forno e tome cuidado ao manuseá-lo pois o vapor pode causar queimaduras.

NOTA: As quantidades de água servem como valores de referência e dependem do tamanho do alimento e da travessa. Caso necessário, o consumidor deve reajustar a quantidade de água.

7.3. Pizza

Método de preparo para pizza porção 460g.

- (1) Retirar a pizza da embalagem e coloque-a no microondas.
- (2) Pressionar a tecla PIZZA.
- (3) Pressionar LIGAR/+30SEG para dar início ao preparo, o tempo será contado regressivamente.
- (4) Após o término do preparo o aparelho desligará automaticamente. Retire a pizza do forno e tome cuidado ao manuseá-la pois o vapor pode causar queimaduras.

7.4. Brigadeiro

A função BRIGADEIRO prepara uma receita de brigadeiro de 400g.

Receita de Brigadeiro

- 1 lata de leite condensado
- 3 colheres sopa de chocolate em pó
- 1 colher de margarina

Misturar todos os ingredientes num refratário de vidro até formar um mistura homogênea.

Modo de preparo:

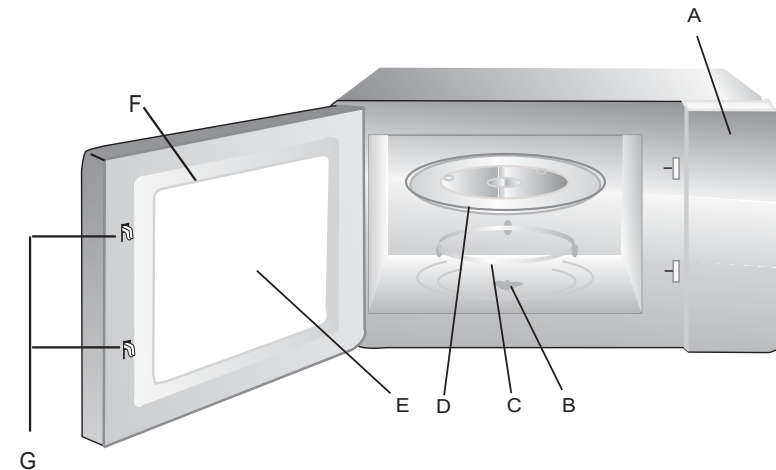
- (1) Misturar os ingredientes até atingir uma mistura homogênea.
- (2) Colocar no microondas, pressionar a tecla BRIGADEIRO e apertar LIGAR/+30SEG.
- (3) Após alguns minutos soar um bip e o microondas pausará o processo. Retirar a travessa e mexer novamente.
- (4) Recolocar a travessa no microondas e pressionar a tecla LIGAR/+30SEG para continuar o preparo.
- (5) Após mais alguns minutos o microondas finalizará o preparo. Retirar a travessa, misturar uma ultima vez e levar à geladeira por 2 horas.

DETALHAMENTO DO FORNO

NOME DAS PEÇAS E ACESSÓRIOS DO FORNO

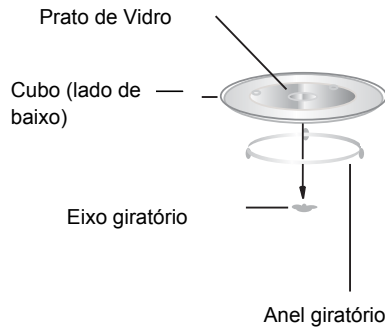
Remover o forno e todos os materiais do papelão e de dentro do forno. Não remover a cartolina que envolve o magnetron (encontra-se dentro do forno). O forno vem com os seguintes acessórios:

Prato de vidro	1
Anel Giratório	1
Manual de Instruções	1



- A) Painel de Controle
- B) Eixo Rotativo
- C) Anel Rotativo
- D) Prato de Vidro
- E) Janela de Observação
- F) Porta
- G) Sistema de trava de segurança

INSTALAÇÃO GIRATÓRIA



- a. Jamais colocar o prato de vidro de cabeça para baixo. Ele jamais deve ficar preso.
- b. Tanto o prato de vidro como o anel giratório devem ser usados durante o cozimento.
- c. Todos os alimentos e recipientes de alimentos sempre devem ser colocados no prato de vidro para o cozimento.
- d. Caso o prato de vidro ou o anel giratório rachem ou quebrem, contatar a assistência técnica autorizada mais próxima.

6. Descongelar e Cozinhar

- (1) Pressionar a tecla DESCONGELAR POR TEMPO e selecionar o modo de descongelamento desejado (ver item 5).
- (2) Usar as teclas numéricas para informar o tempo para o alimento a ser descongelado.
- (3) Pressionar a tecla COZINHAR.
- (4) Pressionar as teclas numéricas para selecionar o tempo de funcionamento. O tempo máximo de cozimento será de 99 minutos e 99 segundos.
- (5) Pressionar a tecla POTÊNCIA e pressionar as teclas numéricas para selecionar a respectiva potência.
- (6) Pressionar a tecla LIGAR/+30SEG para dar início ao funcionamento, o tempo será contado regressivamente.

IMPORTANTE

- Ao encerrar o processo de descongelamento o aparelho emitirá um "Bip" e iniciará automaticamente o processo de cozimento programado.
- Depois de decorrido o tempo de cozimento selecionado, o forno emitirá 5 sinais sonoros.

7. Funções para Preparo Rápido de Alimentos

As funções para preparo rápido de alimento permitem preparar ou aquecer alimentos automaticamente, sem necessidade de informar a potência e o tempo de cozimento. Para pequenas porções, basta pressionar na tecla correspondente ao alimento e o forno entrará em funcionamento. Para quantidades maiores, pressionar a tecla mais de uma vez para definir a porção desejada.

As funções BATATA, LASANHA, PIPOCA, BRIGADERO, PIZZA E REAQUECER lhe permitem escolher diferentes porções dos alimentos.

7.1. Pipoca

A função pipoca permite a escolha para o preparo de pacotes de pipoca de 100g ou 50g.

- (1) Retirar o plástico que envolve o pacote e colocá-lo no microondas com o lado indicado VIRADO PARA CIMA;
- (2) Pressionar repetidamente a tecla PIPOCA até que o número desejado apareça no visor. Os números 100 e 50 serão sucessivamente exibidos.
- (3) Pressionar LIGAR/+30SEG para iniciar a operação, o tempo será contado regressivamente.
- (4) Após o término do preparo o aparelho desligará automaticamente. Retire o pacote do forno e abra puxando pelos cantos superiores. Tome cuidado ao abrir, o vapor pode provocar queimaduras.

IMPORTANTE:

Para pacotes de pipoca de 100g, deve-se dobrar para dentro as pontas do pacote para evitar que o pacote encoste nas paredes internas do forno, o que pode bloquear o movimento podendo ocasionar a queima da pipoca por ficar exposta apenas em uma posição.

IMPORTANTE

• Se durante o processo de programação a tecla CANCELAR/PAUSAR for pressionada ou se não houver nenhuma nova operação durante 1 minuto, o forno retornará automaticamente a configuração anterior.

4. Teclas de Cozimento Rápido

(1) No modo de espera, um cozimento imediato, na potência máxima de 100%, poderá ser iniciado selecionando-se um período de 1 a 6 minutos com auxílio das teclas numéricas.

(2) No modo de espera, um cozimento imediato com a potência máxima de 100% e por um período de 30 segundos poderá ser iniciado pressionando-se a tecla LIGAR/+30SEG. A cada pressionamento da tecla o tempo de cozimento será aumentado de 30 segundos. O tempo máximo de cozimento será de 99 minutos e 99 segundos.

5. Descongelar por Peso ou Tempo**5.1. Descongelar por Peso**

(1) Pressionar a tecla DESCONGELAR POR PESO para escolher a opção em função do peso do alimento desejado. O visor irá exibir "dEF1".

(2) Usar as teclas numéricas para informar o peso (em gramas) do alimento a ser descongelado. Informar o peso desejado dentro do intervalo de 100g a 2800g.

(3) Se o peso informado não estiver compreendido neste intervalo, a operação será inválida. Nenhum "bip" será ouvido e o forno não funcionará até que o peso correto seja informado.

(4) Pressionar a tecla LIGAR/+30SEG para iniciar o descongelamento, o tempo será contado regressivamente.

IMPORTANTE

- Depois de decorrido o tempo de cozimento selecionado, o forno emitirá 5 sinais sonoros.
- Durante o funcionamento o aparelho irá alternar os valores de potência automaticamente de forma a tornar o descongelamento mais eficiente.

5.2. Descongelar por Tempo

(1) Pressionar a tecla DESCONGELAR POR TEMPO para escolher a opção descongelamento em função do tempo desejado. O visor irá exibir "dEF2".

(2) Usar as teclas numéricas para informar o tempo para o alimento a ser descongelado. Informar o tempo desejado dentro do intervalo de 00:01 a 99:99.

(3) Se o tempo informado não estiver compreendido neste intervalo, a operação será inválida. Nenhum "bip" será ouvido e o forno não funcionará até que o tempo correto seja informado.

(4) Pressionar a tecla LIGAR/+30SEG para iniciar o descongelamento, o tempo será contado regressivamente.

IMPORTANTE

- Depois de decorrido o tempo de cozimento selecionado, o forno emitirá 5 sinais sonoros.
- Durante o funcionamento o aparelho irá alternar os valores de potência automaticamente de forma a tornar o descongelamento mais eficiente.

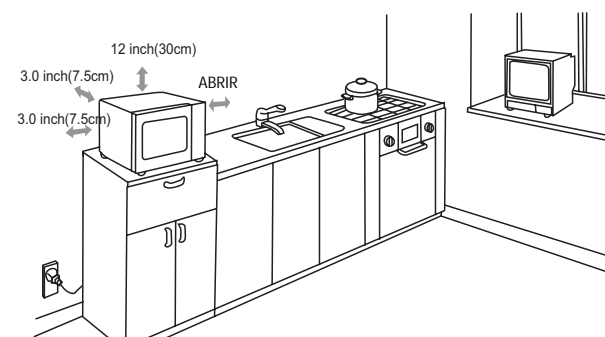
INSTALAÇÃO EM BALCÃO

Remover todos os materiais de embalagem e acessórios. Examinar o forno por danos, como amassados ou porta quebrada. Não instalar o forno caso ele esteja danificado.

Gabinete: Remover o filme protetor encontrado na superfície do gabinete do forno. **Não remover a tampa de mica marrom clara que está fixada dentro do forno, protegendo o magnetron.**

INSTALAÇÃO

1. Selecionar uma superfície nivelada que tenha espaço suficiente para as entradas e/ou saídas de ar.



É necessária uma folga mínima de 7,5cm entre o forno e as paredes adjacentes. Uma lateral deve permanecer aberta.

(1) Deixar um espaço mínimo de 30cm do forno.

(2) Não remover os pés do fundo do forno.

(3) Bloquear as aberturas de entrada e/ou saída pode danificar o forno.

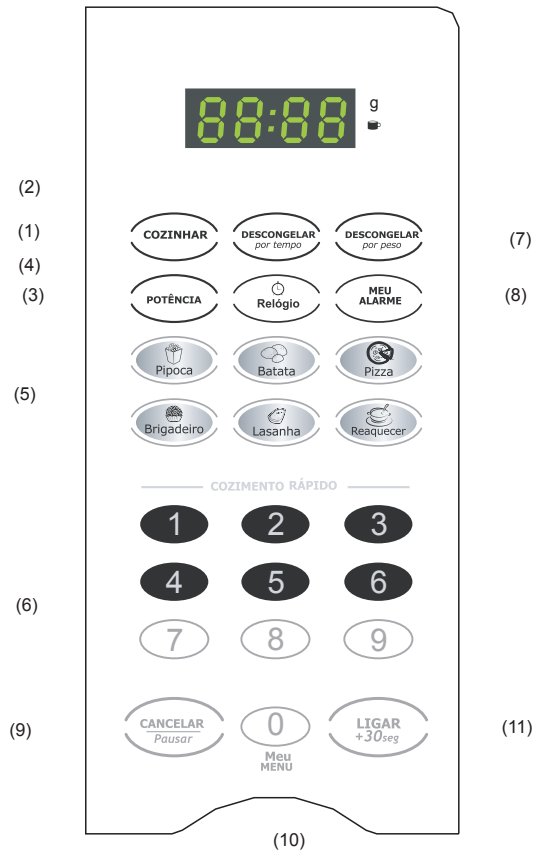
(4) Colocar o forno o mais longe possível de rádios e TVs. A operação do forno microondas pode causar interferência na recepção de rádios e TVs.

2. Ligar o forno em uma tomada doméstica padrão. Assegurar que a voltagem e frequência sejam as mesmas que na etiqueta.

AVISO: Não instalar o forno sobre fontes de calor, como fogões ou outros aparelhos. Caso ele seja instalado próximo ou sobre uma fonte de calor, pode ser danificado e a garantia será perdida.

OPERAÇÃO

PAINEL DE CONTROLE E CARACTERÍSTICAS



- (1) Cozinhar
 (2) Descongelar por tempo
 (3) Potência
 (4) Relógio
 (5) Kids: Pipoca, Batata, Pizza, Brigadeiro, Lasanha, Reaquecer
 (6) Botões de Números:0-9
 (7) Descongelar por Peso
 (8) Meu Alarme
 (9) Cancelar/Pausar: limpa todos os ajustes anteriores pressionados antes de iniciar o cozimento. Durante o cozimento: pressionar uma vez para pausar o forno, duas para parar e limpar as entradas.
 (10) Meu Menu
 (11) Ligar/+30 segundos

OPERAÇÃO

1. Nível de Potência

Estão disponíveis 10 níveis de potência.

Nível	10	9	8	7	6	5	4	3	2	1
Potência	100%	90%	80%	70%	60%	50%	40%	30%	20%	10%
Mostrador	PL10	PL9	PL8	PL7	PL6	PL5	PL4	PL3	PL2	PL1

2. Ajuste do Relógio

(1) Ao pressionar "RELÓGIO", aparecerá "00:00".



(2) Pressionar as teclas de números e inserir o horário atual. Por exemplo, a hora é 12:10 agora, pressionar "1,2,1,0" sucessivamente.



(3) Pressionar "RELÓGIO" para encerrar o ajuste do relógio. ":" piscará e o relógio aparecerá.

(4) Caso os números inseridos não estejam dentro da faixa de 1:00 - 12:59, o ajuste será inválido até que sejam inseridos números válidos.

Nota: (1) No processo de ajuste do relógio, caso seja pressionada a tecla "CANCELAR/PAUSAR", ou caso a operação não seja feita dentro de 1 minuto, o forno retornará automaticamente ao ajuste anterior.

(2) Caso o relógio precise ser zerado, repetir as etapas de 1 a 3.

3. Cozimento por Microondas

(1) Pressionar a tecla COZINHAR.

(2) Pressionar as teclas numéricas para selecionar o tempo de funcionamento. O tempo máximo de cozimento será de 99 minutos e 99 segundos.

(3) Pressionar tecla POTÊNCIA e em seguida pressionar a tecla numérica referente a potência.

(4) Pressionar a tecla LIGAR/+30SEG para dar início ao funcionamento, o tempo será contado regressivamente.

Também poderá ser atribuído 2 tempos de cozimento com potências diferente.

(1) Pressionar a tecla COZINHAR.

(2) Pressionar as teclas numéricas para selecionar o tempo de funcionamento. O tempo máximo de cozimento será de 99 minutos e 99 segundos.

(3) Pressionar tecla POTÊNCIA e em seguida pressionar a tecla numérica referente a potência.

(4) Pressionar a tecla COZINHAR novamente.

(5) Pressionar as teclas numéricas para selecionar o tempo de funcionamento. O tempo máximo de cozimento será de 99 minutos e 99 segundos.

(6) Pressionar tecla POTÊNCIA e em seguida pressionar a tecla numérica referente a potência.

(7) Pressionar a tecla LIGAR/+30SEG para dar início ao funcionamento, o tempo será contado regressivamente.

Após o término do primeiro tempo, o aparelho emitirá um "bip" e começará a contagem regressiva do segundo tempo.