

Manual do
Usuário

Impressora Térmica

urmet
DARUMA

TERMO DE GARANTIA

ID:

A Daruma Telecomunicações e Informática S.A. assegura ao Consumidor deste produto garantia contra defeito de fabricação ou de material que nele se apresentar, por um período de 06 (seis) meses, contado a partir da data de emissão da respectiva nota fiscal de compra.

A garantia é uma defesa do Consumidor contra defeitos de fabricação. Sendo assim, não estão cobertas situações que não são atribuíveis ao fabricante. A garantia compreende o reparo ou a substituição de partes, peças ou conjuntos comprovadamente defeituosos, sem custo em material ou mão de obra ao Consumidor. A comprovação do defeito e a prestação da garantia serão realizados nas dependências do Centro Autorizado Daruma Automação, quando será de inteira responsabilidade do Consumidor o transporte de ida e volta do produto, incluindo despesas e segurança. A garantia não cobre custos de instalação, nem taxa de visita. Caso o Consumidor deseje a visita de um técnico, deverá consultar previamente o valor desta taxa, entrando em contato com o Centro Autorizado Daruma Automação de sua preferência. A garantia não cobre defeitos decorrentes do desgaste natural. Esta garantia somente será atendida com a apresentação da respectiva nota fiscal de compra, e não estará assegurada caso o número de série do produto se apresente rasurado ou ausente. A execução de qualquer serviço ou reparo no produto em função da aplicação da garantia não estende seu período inicial.

A garantia será considerada totalmente cancelada quando: 1. Ocorrer defeito causado por uso inadequado, indevido, queda, colisão, ou em desacordo com as orientações contidas no folheto de instruções de uso; 2. Ocorrer defeito causado por eventos da natureza, como inundações, descargas elétricas, desabamentos, e outros; 3. Ocorrer defeito causado por ligação em desacordo com as recomendações contidas no folheto de instruções de instalação, ou em redes elétricas instáveis ou com flutuações fora das especificações contidas nas normas vigentes; 4. Ocorrer defeito causado por ligação não executada por posto da Rede de Centro Autorizado Daruma Automação; 5. Ocorrer dano devido à instalação em conjunto com acessórios ou outros equipamentos não previstos nas instruções de instalação; 6. O produto for reparado ou violado por pessoas não autorizadas pela Daruma.

urmet
DARUMA

DARUMA TELECOMUNICAÇÕES E INFORMÁTICA S. A.
SAC - SERVIÇO DE ATENÇÃO AO CLIENTE
0800-7725060
(0XX12) 3609-5050
sac@daruma.com.br

Av. Independência, 3.500 - Taubaté - SP - CEP 12032-000
CNPJ 45.170.289/0001-25 IE 688.023.460.111
Visite nosso site: www.daruma.com.br

As informações contidas neste manual têm caráter técnico-informativo, não podendo ser reproduzidas total ou parcialmente sem autorização por escrito da DARUMA TELECOMUNICAÇÕES E INFORMÁTICAS/A.

Esta empresa segue uma política de contínuo desenvolvimento de seus produtos, reservando-se o direito de alterar preços, especificações e produtos a qualquer momento, sem prévio aviso, declinando toda a responsabilidade por eventuais erros ou omissões que se verifiquem neste manual.

CARTÃO DE REGISTRO

Assegure todos os benefícios da garantia de seu produto enviando o Cartão de Registro no ato da compra.

Nome: _____
Endereço: _____
Cidade: _____
Estado: _____ CEP: _____ Telefone: () _____
Email: _____
Revenda: _____
Nota fiscal: _____ Data da compra: ___ / ___ / ___

**Cole o selo
aqui.**

À

Daruma Telecomunicações e Informática S.A.

SAC - Serviço de Atenção ao Cliente

**Av. Independência, 3500 - Independência
12032-000 - Taubaté - SP**

Índice

1. Escolhendo um Local para a Impressora	6
2. Painel de Controle	7
3. Painel de Conexão	7
4. Colocando a Bobina de Papel	
Características do Papel	8
Sensor de Pouco Papel (Near-End).....	8
5. Prevenindo e Limpando a Obstrução de Papel	
Prevenindo a Obstrução de Papel	10
Removendo o Papel Obstruído	10
6. Testando a Impressora	
Leitura X	11
Leitura Completa da Memória Fiscal (MF) por Data	11
Leitura Completa da MF por Intervalo de Contador de Redução Z (CRZ)	12
Leitura Simplificada da MF por Data	13
Leitura Simplificada da MF por CRZ	13
Emitir RZ com Ajuste de Relógio	14
Emitir Relatório de Configuração	14
Configurar Horário de Verão	14
Configurar Guilhotina	14
Configurar Serial do Usuário	15
7. Impressão de Código de Barras	15
8. Limpando a Impressora	
Limpeza Externa	15
Limpeza Interna	15
9. Conectando a Impressora ao Sistema	16
10. Problemas e Soluções	
O indicador luminoso ERRO aceso	17
O indicador luminoso LIGADO não acende	17
A impressora não imprime	17
Ocorre falha de alguns pontos na formação de caracteres ou no gráfico	17
Há impressão de caracteres não desejados	17
Não ocorre alimentação de papel	17
11. Transportando a Impressora	17
12. Características Técnicas da Impressora	18

1. Escolhendo um Local para a Impressora

Ao escolher um local adequado para a instalação de sua Impressora Daruma, observe as seguintes recomendações:

- ☒ Coloque a impressora sobre uma superfície plana e estável.
- ☒ Posicione a impressora perto o suficiente do terminal para que o cabo de interface possa alcançá-lo.
- ☒ Deixe um espaço ao redor da impressora para facilitar sua operação e manutenção.

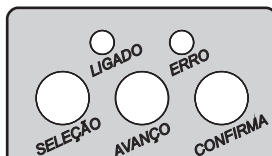
ATENÇÃO: EVITE LOCAIS SUJEITOS À EXPOSIÇÃO DOS RAIOS DE SOL, AO CALOR EXCESSIVO, UMIDADE OU POEIRA.



- ☒ A impressora opera conectada à rede elétrica com tensões de 100 e 240 VAC automaticamente, sem necessidade de seleção do usuário.
- ☒ Conecte a impressora a uma alimentação segura. Evite utilizar a mesma rede elétrica onde estiverem ligados grandes motores ou dispositivos que possam causar flutuações na linha de alimentação de energia, além dos limites especificados.

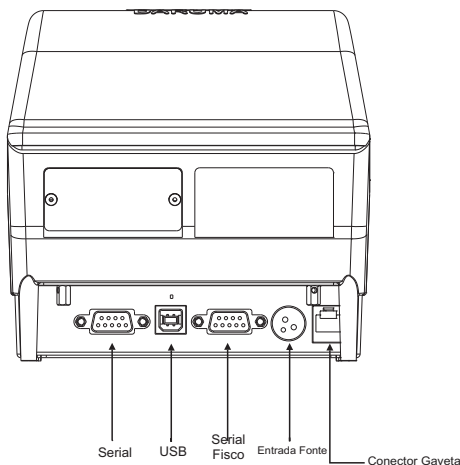
ATENÇÃO: SE A REDE ELÉTRICA ONDE SERÁ CONECTADA A IMPRESSORA NÃO ATENDER ÀS ESPECIFICAÇÕES NECESSÁRIAS, ENTRE EM CONTATO COM SUA ASSISTÊNCIA TÉCNICA PARA ESCLARECIMENTO. NÃO CONECTE O CABO DE FORÇA.

2. Painel de Controle



- O LED LIGADO (Verde) indica presença de energia na Fonte de Alimentação, e permanece aceso sempre que a impressora estiver ligada.
- O LED ERRO (Vermelho) indica uma condição de falha, permanecendo apagado em condição normal de operação.
- Em condições normais o LED LIGADO permanece aceso, indicando impressora pronta para operação.
- A tecla AVANÇO é utilizada para o avanço manual do papel.
- A tecla SELEÇÃO é utilizada para escolha de operações que podem ser realizadas pelo painel do operador.
- A tecla CONFIRMA é utilizada para confirmar uma operação escolhida através do painel do operador.

3. Painel de Conexão



ATENÇÃO: NÃO LIGUE UMA LINHA TELEFÔNICA AO CONECTOR GAVETA. SE O FIZER, A IMPRESSORA PODERÁ SER DANIFICADA

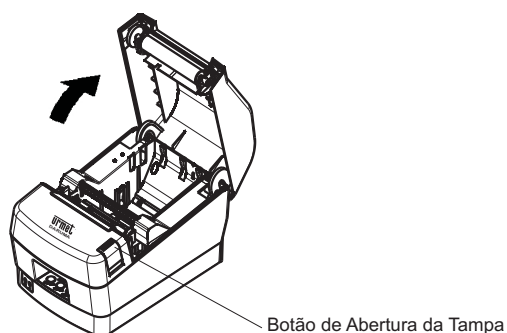
4. Colocando a Bobina de Papel

Características do Papel

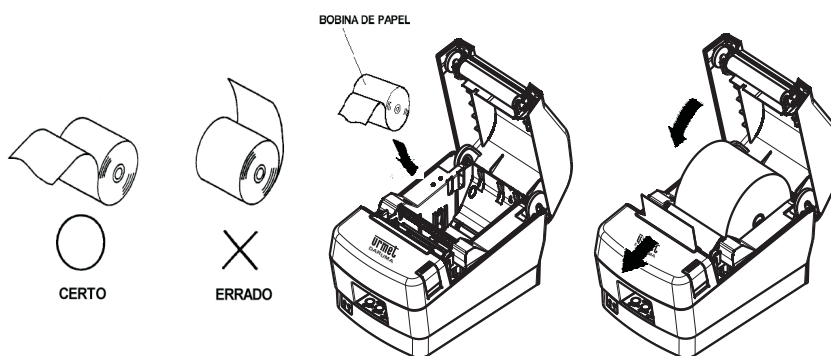
Tipo: Papel Térmico
Espessura: 65 a 85 μm
Largura: Bobinas de 58, 76, 80 e 82,5 mm
Diâmetro: Máximo de 102 mm
Superfície de impressão: Externa ao rolo

Sensor de Pouco Papel (Near-End)

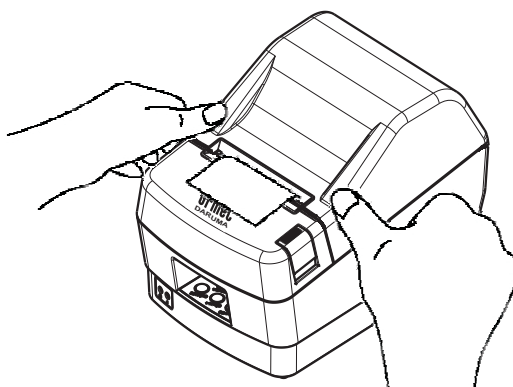
A impressora envia para o controlador (PC ou Terminal Autônomo) um aviso de que o papel está se acabando. Caso o seu software de loja esteja preparado para ler este aviso, a impressora sai de fábrica com o sensor Near-End posicionado para ser acionado quando a bobina atinge aproximadamente 26 mm de diâmetro (6 metros de papel restantes). Para os casos em que a impressora estiver operando na vertical, o aviso passa a ser enviado quando a bobina atinge 36 mm de diâmetro (12 metros de papel restantes).



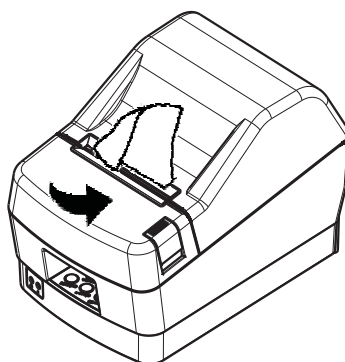
- ☛ Observe na figura a posição correta do rolo de papel e introduza-o no alojamento, puxando a extremidade.



- Feche a tampa da impressora pressionando as duas laterais ao mesmo tempo como mostra a figura. Não tente fechar apertando para baixo no centro, a tampa pode não fechar corretamente.



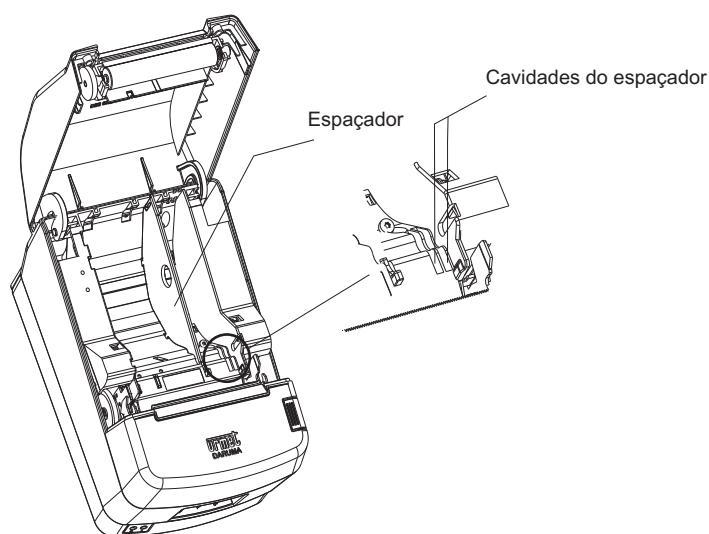
- Corte o excesso de papel como demonstrado na figura.



IMPORTANTE!

- Não toque a lâmina do cortador.
- Não aperte o botão para abrir a tampa da impressora enquanto estiver em processo de impressão.
- O mecanismo e a cabeça de impressão são facilmente danificáveis. Não os toque com objetos de metal, lixa, etc.
- Durante e imediatamente após a impressão, a área ao redor da cabeça térmica estará muito quente. Não toque, você poderá sofrer queimaduras.
- A qualidade da impressão pode ser prejudicada se a cabeça de impressão estiver suja, evite tocar a mesma com as mãos. As orientações de limpeza se encontram no tópico 8 deste manual.

A impressora possui também ajuste para diferentes larguras de bobina. Para alternar o ajuste do alojamento de papel basta encaixar o espaçador nas cavidades da impressora, conforme indicado abaixo. A figura abaixo mostra a configuração para operação com bobinas de 58mm de largura.



Para operação com bobinas de 76mm e 80mm basta utilizar as cavidades situadas à direita. Se o espaçador não for utilizado, a impressora aceitará bobinas de 82,5mm de largura.

5. Prevenindo e Limpando a Obstrução de Papel

Prevenindo a obstrução do papel

- ✗ O papel não deve ser tocado durante seu avanço ou antes de ser cortado.
- ✗ Apertar ou puxar o papel durante o avanço podem obstruir o papel, dificultar o corte ou desalinhar a linha de impressão.

Removendo o papel obstruído

Se a obstrução do papel acontecer, proceder da seguinte forma:

- ✗ Desligue a impressora.
- ✗ Retire o papel esmagado.
- ✗ Posicione o rolo de papel corretamente e feche a tampa da impressora suavemente.

ATENÇÃO: TENHA CERTEZA QUE O PAPEL ESTÁ POSICIONADO CORRETAMENTE. SE A IMPRESSORA ESTIVER FECHADA COM O PAPEL DESALINHADO, PODERÁ RESULTAR NA OBSTRUÇÃO DO PAPEL.

- ✗ Ligue a impressora, verifique se o LED ERRO não está aceso. Neste caso, repita a operação.

ATENÇÃO: ENQUANTO O LED ERRO ESTIVER ACESO, A IMPRESSORA PERMANECERÁ INOPERANTE.

6. Testando a Impressora

A impressora possui nove operações que podem ser realizadas pelo painel do operador.

Ao ligar a impressora com a tecla "SELEÇÃO" pressionada, será impresso, sem clichê, um menu contendo as operações disponíveis no seguinte formato:

"Leitura X - 01 toque";
"Leitura completa da MF - 02 toques";
"Leitura simplificada da MF - 03 toques";
"Fita-detalhe - 04 toques".

Nota: Operação "Fita-detalhe" de uso exclusivo do fisco.

Ao ligar a impressora com a tecla "AVANÇO" pressionada, será impresso, sem clichê, um menu contendo as operações disponíveis no seguinte formato:

"01 toque - Emitir RZ com Ajuste de Relógio";
"02 toques - Emitir Relatório de Configuração";
"03 toques - Entrar/Sair do Horário de Verão";
"04 toques - Configurar Guilhotina";
"05 toques - Configurar Serial do Usuário"

Leitura X

- Desligar a impressora;
- Ligar a impressora com a tecla "SELEÇÃO" pressionada;
- Liberar a tecla "SELEÇÃO";
- Pressionar 1 vez a tecla "SELEÇÃO";
- Pressionar a tecla "CONFIRMA".

Leitura Completa da Memória Fiscal (MF) por Data

- Desligar a impressora;
- Ligar a impressora com a tecla "SELEÇÃO" pressionada;
- Liberar a tecla "SELEÇÃO";
- Pressionar 2 vezes a tecla "SELEÇÃO";
- Pressionar a tecla "CONFIRMA".

Após ser pressionada a tecla "CONFIRMA", será impresso, sem clichê, um menu contendo as seguintes opções:

"Intervalo de data - 01 toque"
"Intervalo de CRZ - 02 toques"

- Pressionar 1 vez a tecla "SELEÇÃO";
- Pressionar a tecla "CONFIRMA".

Ao ser pressionada a tecla "CONFIRMA", será impresso, sem clichê, uma mensagem contendo as seguintes informações: "00/00/00 a 00/00/00"

Seleção do Período de Impressão da Leitura:

Nesta condição, após a impressão da mensagem descrita, as teclas assumem a seguinte função:

SELEÇÃO: Incrementa o valor do algarismo (dígito) tantas vezes quantas for acionada.

CONFIRMA: Confirma o valor selecionado e passa para a próxima posição de algarismo.

Nota1: Caso o usuário confirme uma opção errada, a impressora deverá ser desligada e o procedimento refeito a partir do início. Se o usuário selecionar uma data inexistente, a impressora retorna automaticamente ao primeiro dígito para nova seleção, sem a necessidade de desligá-la.

Veja o exemplo na tabela a seguir, onde será impresso o intervalo de 11/08/04 a 20/01/05:

Tecla Confirma	Tecla Seleção	Resultado Impresso (*)
Nenhuma	1 vez	10/00/00 a 00/00/00
1 vez	1 vez	11/00/00 a 00/00/00
2 vezes	8 vezes	11/08/00 a 00/00/00
2 vezes	4 vezes	11/08/04 a 00/00/00
1 vez	2 vezes	11/08/04 a 20/00/00
3 vezes	1 vez	11/08/04 a 20/01/00
2 vezes	5 vezes	11/08/04 a 20/01/05

(*) O resultado é impresso aguardando-se 1 segundo após o acionamento da tecla.

Leitura Completa da Memória Fiscal (MF) por Intervalo de Contador de Redução Z (CRZ)

- Desligar a impressora;
- Ligar a impressora com a tecla "SELEÇÃO" pressionada;
- Liberar a tecla "SELEÇÃO";
- Pressionar 2 vezes a tecla "SELEÇÃO";
- Pressionar a tecla "CONFIRMA".

Ao ser pressionada a tecla "CONFIRMA", será impresso, sem clichê, um menu contendo as seguintes opções:

"Intervalo de data 01 toque"
"Intervalo de CRZ 02 toques".

- Pressionar 2 vezes a tecla "SELEÇÃO".
- Pressionar a tecla "CONFIRMA".

Ao ser pressionada a tecla "CONFIRMA", será impresso, sem clichê, uma mensagem contendo as seguintes informações: "0000 a 0000"

Veja o exemplo na tabela a seguir, onde será impresso o intervalo de 0015 a 0398:

Tecla Confirma	Tecla Seleção	Resultado Impresso
2 vezes	1 vez	0010 a 0000
1 vez	5 vezes	0015 a 0000
2 vezes	3 vezes	0015 a 0300
1 vez	9 vezes	0015 a 0390
1 vez	8 vezes	0015 a 0398

(*) O resultado será impresso aguardando-se 1 segundo após o acionamento da tecla.

Leitura Simplificada da Memória Fiscal (MF) por Data

- Desligar a impressora;
- Ligar a impressora com a tecla "SELEÇÃO" pressionada;
- Liberar a tecla "SELEÇÃO";
- Pressionar 3 vezes a tecla "SELEÇÃO";
- Pressionar a tecla "CONFIRMA".

Ao ser pressionada a tecla "CONFIRMA", será impresso, sem clichê, um menu contendo as seguintes opções:

"Intervalo de data - 01 toque"
"Intervalo de CRZ - 02 toques".

- Pressionar 1 vez a tecla "SELEÇÃO".

Ao ser pressionada a tecla "CONFIRMA", Será impresso, sem clichê, uma mensagem contendo as seguintes informações: "00/00/00 a 00/00/00"

Para selecionar o intervalo da Leitura de MF proceder conforme indicado em "Leitura Completa da Memória Fiscal (MF) por Data"

Leitura Simplificada da Memória Fiscal (MF) por Contador de Redução Z (CRZ)

- Desligar a impressora;
- Ligar a impressora com a tecla "SELEÇÃO" pressionada;
- Liberar a tecla "SELEÇÃO";
- Pressionar 3 vezes a tecla "SELEÇÃO";
- Pressionar a tecla "CONFIRMA".

Ao ser pressionada a tecla "CONFIRMA", será impresso, sem clichê, um menu contendo as seguintes informações:

"Intervalo de data - 01 toque"
"Intervalo de CRZ - 02 toques".

- Pressionar 2 vezes a tecla "SELEÇÃO".

Ao ser pressionada a tecla "CONFIRMA", será impresso, sem clichê, uma mensagem contendo as seguintes informações: "0000 a 0000"

Para selecionar o intervalo da Leitura de MF proceder conforme indicado em "Leitura Completa da MF por Intervalo de Contador de Redução Z (CRZ)"

Emitir RZ com Ajuste de Relógio

- Desligar a impressora;
- Ligar a impressora com a tecla "AVANÇO" pressionada;
- Liberar a tecla "AVANÇO";
- Pressionar 1 vez a tecla "SELEÇÃO";
- Pressionar a tecla "CONFIRMA".

Após ser pressionada a tecla "CONFIRMA", será impresso, sem clichê, um menu contendo as seguintes opções:

- "0 toque - Sem Ajuste (apenas tecla CONFIRMA)"
- "1 toque - Recuar 1 min"
- "2 toques - Recuar 2 min"
- "3 toques - Recuar 3 min"
- "4 toques - Recuar 4 min"
- "5 toques - Recuar 5 min"
- "6 toques - Adiantar 1 min"
- "7 toques - Adiantar 2 min"
- "8 toques - Adiantar 3 min"
- "9 toques - Adiantar 4 min"
- "10 toques - Adiantar 5 min"

Emitir Relatório de Configuração

- Desligar a impressora;
- Ligar a impressora com a tecla "AVANÇO" pressionada;
- Liberar a tecla "AVANÇO";
- Pressionar 2 vezes a tecla "SELEÇÃO";
- Pressionar a tecla "CONFIRMA".

Entrar/Sair do Horário de Verão

- Desligar a impressora;
- Ligar a impressora com a tecla "AVANÇO" pressionada;
- Liberar a tecla "AVANÇO";
- Pressionar 3 vezes a tecla "SELEÇÃO";
- Pressionar a tecla "CONFIRMA".

Configurar Guilhotina

- Desligar a impressora;
- Ligar a impressora com a tecla "AVANÇO" pressionada;
- Liberar a tecla "AVANÇO";
- Pressionar 4 vezes a tecla "SELEÇÃO";
- Pressionar a tecla "CONFIRMA".

Após ser pressionada a tecla "CONFIRMA", será impresso, sem clichê, um menu contendo as seguintes opções:

- "01 toque - Desabilitar Guilhotina
- "02 toques - Habilitar para Corte Total
- "03 toques - Habilitar para Corte Parcial

Configurar Serial do Usuário

- Desligar a impressora;
- Ligar a impressora com a tecla "AVANÇO" pressionada;
- Liberar a tecla "AVANÇO";
- Pressionar 1 vez a tecla "SELEÇÃO";
- Pressionar a tecla "CONFIRMA".

Após ser pressionada a tecla "CONFIRMA", será impresso, sem clichê, um menu contendo as seguintes opções:

"01 toque - 4.800 bps"
"02 toques - 9.600 bps"
"03 toques - 19.200 bps"
"04 toques - 38.400 bps"
"05 toques - 57.600 bps"
"06 toques - 115.200 bps"

7. Impressão de Código de Barras

A impressora Daruma permite a impressão de código de barras, nas posições horizontal ou vertical, através de biblioteca de acesso direto do Windows (.dll) ou Linux (.so) fornecido livremente pela Daruma. Para utilizar esta função procure o desenvolvedor de aplicativo de sua loja.

Padrões de códigos de barra suportados pela impressora:

- . EAN13
- . EAN8
- . STANDARD 2 OF 5
- . INTERLEAVED 2 OF 5
- . CODE39
- . PDF417
- . UPC-A
- . CODABAR
- . MSI
- . CODE93
- . CODE11
- . CODE128

8. Limpando a Impressora**Limpeza Externa**

Poderá ser utilizado um pano macio, seco ou umedecido com álcool isopropílico.

Limpeza Interna**Cabeça de Impressão**

Para remover a poeira depositada na superfície da cabeça de impressão, execute a limpeza com um pano umedecido em álcool isopropílico. Efetue a limpeza mensalmente.

ATENÇÃO: A CABEÇA TÉRMICA DE IMPRESSÃO É FACILMENTE DANIFICÁVEL, PORTANTO LIMPE SUAVEMENTE COM UM PANO MACIO, TOMANDO O DEVIDO CUIDADO PARA NÃO ARRANHÁ-LA NO MOMENTO DA LIMPEZA.

Rolo Tracionador de Papel

Utilize um pano macio para remover a poeira do rolo tracionador de papel.

ATENÇÃO: NÃO PULVERIZE O INTERIOR DA IMPRESSORA COM LUBRIFICANTES DE QUALQUER ESPÉCIE.

9. Conectando a Impressora ao Sistema

As impressoras fiscais possuem comunicação exclusivamente serial RS232 para comunicação com o controlador (PC ou Terminal Autônomo).

Configuração do Cabo de Comunicação

IMPRESSORA DB-9 M	PC DB-9 F	IMPRESSORA DB-9 M	PC DB-25 F
2	3	2	2
3	2	3	3
5	5	5	7
7	8	7	5
8	7	8	4

No conector do lado do PC, curto circuitar localmente os pinos:
1, 4 e 6 - no conector DB-9 F
6, 8, 20 e 22 - no conector DB-25 F

Conexão USB

Para utilizar a conexão USB, será necessária a instalação do driver conforme descrito abaixo:

Inserir o CD que acompanha o manual da impressora com a impressora desconectada do computador;

Executar o programa FTClean;

Clicar no botão Clean System;

O programa irá exibir a mensagem para confirmar a exclusão de todos os drivers já existentes, pressione YES. Em seguida, o programa irá perguntar se é desejado cancelar a instalação, clicar em NO;

Aguardar enquanto o programa executa a limpeza necessária até que seja retornada à tela inicial do aplicativo. Em seguida, clicar em Exit;

Conectar a impressora ao computador e aguardar até que seja exibido o Assistente para Adicionar Novo Hardware. Selecionar qualquer uma das opções e clicar em Avançar;

Em seguida o Windows irá exibir a mensagem que instalará o software para a impressora FS700, selecionar a opção "Instalar de uma lista ou local específico (avançado)" e clicar em Avançar;

Selecionar a opção "Incluir este local na pesquisa", clicar em Procurar, selecionar a unidade de CD e clicar em Ok;

Neste momento, a letra que representa a unidade de CD será exibida ao lado do botão Procurar, clicar em Avançar;

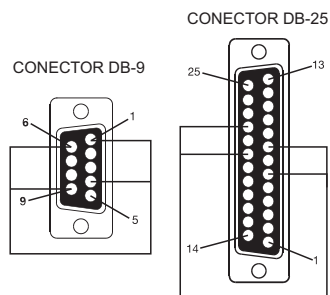
Em alguns casos, o Windows poderá exibir a mensagem de que o software não passou no teste de logotipo do Windows, clicar em "Continuar assim mesmo";

Aguardar até que o assistente informe que a instalação foi terminada e depois, clicar em Concluir;

Em seguida, o Windows exibirá a mensagem de que foi encontrado o dispositivo USB Serial Port.

Será exibida novamente a mensagem para Adicionar Novo Hardware. Repita o procedimento de instalação para o novo dispositivo encontrado e no final, será exibida a mensagem de que o dispositivo DARUMA USB PRINTER foi adicionado. Clicar em Concluir;

Após este procedimento, o Windows deverá informar que o dispositivo foi instalado e já está pronto para usar.



10. Problemas e Soluções

Este capítulo apresenta soluções para possíveis problemas que a impressora possa apresentar. Se você estiver com dificuldades para conseguir o resultado de impressão desejado, primeiramente localize o problema na lista a seguir e veja a solução apropriada. Se estas soluções não resolverem seu problema, entre em contato com uma assistência técnica de nossa rede autorizada, consultando a lista que acompanha o produto.

O indicador luminoso ERRO permanece aceso

- ✓ Verifique se a tampa da impressora está fechada corretamente.
- ✓ Verifique se a impressora está com papel

O indicador luminoso LIGADO não acende

- ✓ Verifique se o cabo de força da fonte de alimentação está conectado corretamente na tomada.
- ✓ Ligue um outro aparelho elétrico na mesma tomada para verificar o seu funcionamento.
- ✓ Verifique se a chave liga/desliga está na posição I.

A impressora não imprime

1. A impressora emite sons de impressão, mas nada é impresso.

- ✓ Verifique se o papel foi colocado de modo que o lado termicamente sensível esteja sobre a cabeça térmica.

Ocorre falha de alguns pontos na formação dos caracteres ou no gráfico

1. Aparece uma linha de pontos não impressos.

- ✓ A cabeça de impressão está danificada. Interrompa a impressão e entre em contato com sua assistência técnica.

Há impressão de caracteres não desejados

1. O estilo ou o caractere configurado pelo aplicativo não é impresso.

- ✓ Verifique se o aplicativo está corretamente configurado para sua impressora.

2. Caracteres errados são impressos.

- ✓ Verifique se o aplicativo está enviando os dados corretamente.
- ✓ Certifique-se da integridade do cabo de comunicação e de que o mesmo esteja instalado corretamente.

Se a impressora continua não imprimindo de forma apropriada, execute um Auto-Teste seguindo as instruções presentes no tópico 6 deste manual. Se for verificado algum problema na impressão do Auto-Teste, entre em contato com sua assistência técnica.

Não ocorre alimentação de papel

1. Quando a tecla AVANÇO é pressionada, não ocorre avanço de papel.

- ✓ Verifique se o papel não está enroscado na serrilha.
- ✓ Verifique se existe algum objeto travando a bobina de papel.
- ✓ Verifique se a bobina de papel está em seu devido alojamento.

11. Transportando a Impressora

Em caso de transporte de sua impressora, embale-a cuidadosamente, usando a caixa e outros materiais da embalagem original.

12. Características Técnicas da Impressora

Características de impressão

- Tecnologia de impressão: Térmica
- Velocidade:
 - FS700 L - 150mm/s
 - FS700 M - 200mm/s
 - FS700 H - 300mm/s
- Densidade de impressão: 203 dpi (8 dots/mm ou 0,125 mm/dot)
- Avanço de papel: 0,125 mm
- Largura de impressão: 72 mm (576 dots)
- Número de colunas: 48 (576 dots) para FS700 L e 52 (624 dots) para FS700 M e FS700 H

Fonte Normal (576 dots):

- 24 Caracteres tipo Normal Expandido
- 28 Caracteres tipo Condensado Expandido
- 48 Caracteres tipo Normal
- 57 Caracteres tipo Condensado

Fonte Normal (624 dots):

- 26 Caracteres tipo Normal Expandido
- 31 Caracteres tipo Condensado Expandido
- 52 Caracteres tipo Normal
- 62 Caracteres tipo Condensado

Fonte Elite (576 dots):

- 41 Caracteres tipo Elite
- 20 Caracteres tipo Elite Expandido
- 48 Caracteres tipo Elite Condensado
- 24 Caracteres tipo Condensado Expandido

Fonte Elite (624 dots):

- 44 Caracteres tipo Elite
- 22 Caracteres tipo Elite Expandido
- 52 Caracteres tipo Elite Condensado
- 26 Caracteres tipo Condensado Expandido

- Altura do caracter: 24 dots

Características do papel

- Tipo: Papel térmico
- Gramatura: 52 a 64 g/m
- Espessura: 65 a 85 μ m
- Largura: até 82,5 mm
- Diâmetro: até 102 mm
- Superfície de impressão: Externa ao rolo

Impressão de gráficos

- Logotipo topo - 576 (fixo) x 200 (máx.) pixels
- Logotipo lateral - 200 (máx.) x 168 (máx.) pixels
-

Mudança dos atributos de impressão

Os atributos de impressão podem ser personalizados a qualquer momento através do software controlador. Atributos de impressão: Extra Grande, Normal, Enfatizado, Expandido, Condensado, Sublinhado.

Característica de alimentação

- .Tensão da rede: 90 a 240 Vac
- .Frequência: 50 a 60 Hz

Interface de Comunicação

- . Serial RS232-C fêmea DB9
- . USB 2.0 full speed compatible

Acionamento de Gaveta

- . Saída: Conector RJ12 fêmea (compatível com RJ11)
- . Tensão de saída: 24VDC

Confiabilidade

- . MCBF da cabeça de impressão: 60 milhões de linhas (baseado numa taxa média de impressão de 12,5% com espessura do papel de 65 µm).
- . Durabilidade da cabeça: 150 Km de papel (FS700 M e FS700 H), 80 Km de papel (FS700 L)
- . Durabilidade da guilhotina (opcional): 2 milhões de cortes

Condições ambientais

- . Temperatura: 5° C a 45 ° C.
- . Umidade relativa: 10% a 90%, sem condensação.

urmet **DARUMA**

DARUMA TELECOMUNICAÇÕES E INFORMÁTICA S. A.
SAC - SERVIÇO DE ATENÇÃO AO CLIENTE
0800-7725060
(0XX12) 3609-5050
sac@daruma.com.br

Av. Independência, 3.500 - Taubaté - SP - CEP 12032-000
CNPJ 45.170.289/0001-25 IE 688.023.460.111
Visite nosso site: www.daruma.com.br

DMO 6022-001