

*Maxcom* | **intelbras**

## GUIA DE INSTALAÇÃO

Modelos XPE 1001 e XPE 1013



# *Maxcom*

---

# **intelbras**

## **Porteiro eletrônico Modelos XPE 1001 e XPE 1013**

Parabéns, você acaba de adquirir um produto com a qualidade e a segurança Maxcom/Intelbras.

Os porteiros eletrônicos XPE 1001 e XPE 1013 possuem viva-voz, saída para fechadura eletromagnética e contato seco e funcionam em qualquer posição de ramal das centrais de portaria Maxcom/Intelbras ou central padrão ANATEL, através de programação via aparelho telefônico. O modelo XPE 1013 permite a comunicação direta com o apartamento desejado, além do acesso por senha. Já o modelo XPE 1001 permite facilmente a comunicação direta ao ramal previamente programado.

# Índice

<b>Especificações técnicas .....</b>	<b>5</b>
<b>Características.....</b>	<b>5</b>
<b>Instalação .....</b>	<b>6</b>
Procedimento para instalação.....	7
Configuração dos jumpers .....	9
<b>Produto.....</b>	<b>12</b>
Operação do XPE 1013.....	12
Operação do XPE 1001 .....	12
Abertura de fechadura eletromagnética (FA) .....	13
Acionamento do contato seco (AUX) .....	13
Cadastro e alteração da senha geral de 3 dígitos (opcional) .....	13
Retornar a senha geral a 000 e desabilitar seu uso .....	14
Cadastro e alteração de senha de usuário de 3 dígitos .....	14
<b>Programações .....</b>	<b>15</b>
Sistema .....	15
Tecla portaria .....	15
Prefixo padrão das chamadas .....	16
Tempo de acionamento das saídas .....	16
Tempo de conversação.....	17
Alterar senha geral .....	17
Habilitar e desabilitar programação de cadastro e alteração de senha de usuário.....	17
Habilitar e desabilitar abertura de fechadura pelo comando MF do telefone .....	18
Habilitar e desabilitar abertura de fechadura pela senha do teclado do XPE 1013 .....	18
Configurar 2º dígito de abertura da fechadura eletromagnética (saída FA)..	18
Apagar a senha <b>SSS</b> de usuário para acionamento das saídas.....	19
Reset geral.....	19
<b>Exemplos de utilização .....</b>	<b>20</b>
Cenário 1 .....	20
Cenário 2 .....	21
Cenário 3 .....	22
<b>Resumo das programações.....</b>	<b>24</b>
<b>Termo de garantia .....</b>	<b>25</b>

---

## Especificações técnicas

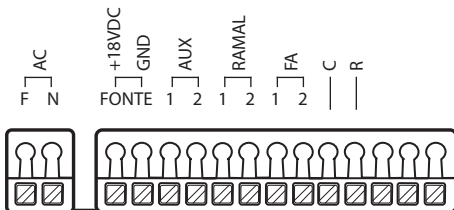
Instalação/padrão	Funcionamento em posição de ramal da central Maxcom/ Intelbras ou PABX padrão ANATEL
Comunicação	Dígitos em MF (não funciona em modo decádico)
Abertura	Fechadura eletromagnética 12 V/1 A (4 formas)
	Acionamento de contato seco - máx. 24 V/1 A (3 formas)
Dimensões	15,5 cm de comprimento
	9,7 cm de largura
	7,5 cm de profundidade
Peso	340 g

---

## Características

- Viva-voz.
- Atende automaticamente as ligações recebidas no ramal que está instalado e envia 2 bipes longos indicando o atendimento.
- Desligamento automático ao receber o tom de ocupado padrão ANATEL ou após o tempo programado de conversação (# 6 t ##).
- Opção de uso da senha geral de 3 dígitos (programável), para evitar programações indevidas ao sistema.
- Ajuste de volume de 3 níveis de recepção (RX) e 3 níveis de transmissão (TX).
- O modelo XPE 1013 é composto de 13 teclas que permitem a comunicação direta com o apartamento desejado e o acesso por senha (quando programado).
- O modelo XPE 1001 permite facilmente a comunicação direta ao ramal previamente programado.
- Instalação direto na rede AC (90 – 240 V automático) ou fonte externa +18 VDC/330 mA Intelbras.

# Instalação



Visão do CN3

- **AC:** entrada de alimentação AC 90-240V/50–60 Hz. Para instalar o produto com a rede AC não se deve ligar a fonte externa ao produto. A entrada AC é protegida por fusível de 500 mA/250 V.
- **FONTE:** entrada para fonte externa DC +18 V/330 mA Intelbras. Para instalar o produto com fonte externa não se deve ligar o produto na rede AC. A entrada para fonte externa não é protegida por fusível.
- **AUX:** utilizada para saída contato seco (máximo 24 V/1 A) ou para interligar o porteiro XPE ao CONEXMF3 para abertura de até 8 fechaduras ou controle de dispositivos (configuração interna CN8 e CN11).
- **RAMAL:** entrada de ramal do produto, ligada na central Maxcom/Intelbras ou PABX padrão ANATEL.
- **FA:** saída para fechadura eletromagnética (12 V/1 A).
- **C e R:** entradas da chave *push-button* do XPE para permitir a abertura da fechadura. Podem ser utilizadas para instalar a saída do CONV RC Plus (conversor de Ramal RC da Maxcom).

Veja na tabela a seguir, as especificações para para instalação do cabo para a fonte externa:

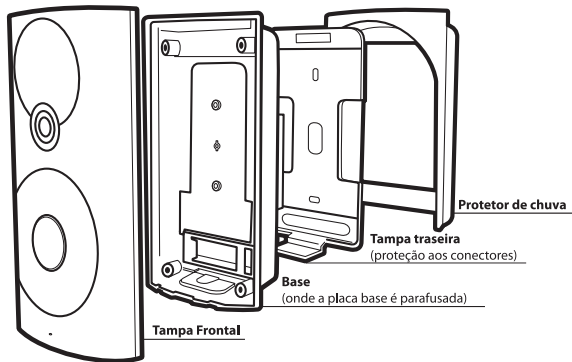
Bitola dos fios (mm <sup>2</sup> )	Distância (m)
0,4	30
0,5	50
0,65	70
0,85	100
1	200
1,5	300

**Obs.:** para distâncias superiores, basta multiplicar o par do cabo utilizado conforme a distância utilizada. Por exemplo, para 90 m de distância utilize 3 pares do cabo com bitola de 0,4 mm<sup>2</sup>.

Para a instalação da fechadura, recomenda-se:

Bitola (mm <sup>2</sup> )	Distância (m)
1,5	de 0 a 50

## Procedimento para instalação



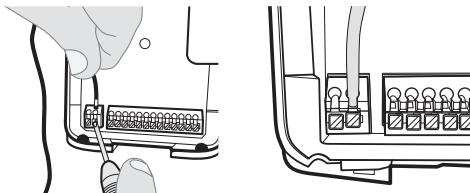
Componentes da caixa

## IMPORTANTE:

- Não esqueça de passar todos os cabos da instalação pela passagem de cabos da tampa traseira do produto que será posteriormente parafusada no local da instalação.
- Tenha sempre em mãos uma chave de fenda, a sua utilização facilita a instalação dos cabos nos conectores do XPE (conectores de pressão).

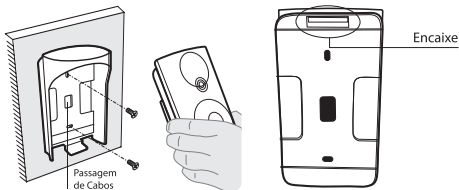
**ATENÇÃO:** para evitar acidentes, conecte o cabo AC por último. Faça a instalação com a rede AC desenergizada.

1. Inicie instalando os cabos nas saídas dos conectores do produto. Observe a configuração deste conector na figura do item *Instalação* (visão do CN3);
2. Certifique-se de que todos os cabos utilizados na instalação estão devidamente presos ao conector;

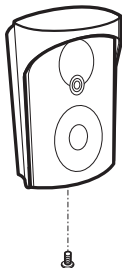


3. Parafuse a tampa traseira juntamente com o protetor de chuva (opcional) no local escolhido para a instalação de seu XPE;
4. Segure o XPE de maneira inclinada e deslize-o até encaixar o produto na tampa traseira, que já se encontra parafusada no local de instalação, conforme as figuras a seguir:





5. Parafuse o produto no local indicado na figura a seguir:



## Configuração dos jumpers

### **CN1**

- Conector para conexão da placa teclado.

### **CN2 (não utilizado nos modelos XPE 1013 e XPE 1001)**

- 1 e 2 - Alimentação da minicâmera com fonte interna (padrão de fábrica).
- 2 e 3 - Alimentação da minicâmera com fonte externa.

### **CN3**

- Conector externo para instalação (veja figura do item *Instalação*).

## **CN4**

- Entrada AC (90 - 240 V) (veja figura do item *Instalação*).

## **CN5**

- **Fechado:** liga a alimentação do XPE (padrão de fábrica).
- **Aberto:** desliga a alimentação do XPE.

## **CN6**

Utilizado para realização de testes, pois simula digitação do prefixo padrão.

- Tecla *Anular* do XPE 1013 ou tecla única do XPE 1001.

## **CN7**

- 1 e 2 - Contato seco Normalmente Aberto (NA) (padrão de fábrica).
- 2 e 3 - Contato seco Normalmente Fechado (NF).

## **CN8**

- 1 e 2 - configura a saída AUX de contato seco (padrão de fábrica).
- 2 e 3 - configura a saída AUX para CONEX MF 3.

**Obs.:** *CN11 também deve ser configurado para o perfeito funcionamento das funções da saída AUX.*

## **CN9**

- **Fechado:** diminui a sensibilidade do eletreto. Utilizado em ambientes com muito ruído (padrão de fábrica).
- **Aberto:** aumenta a sensibilidade do eletreto. Utilizado em ambientes com pouco ruído.

## **CN10**

**Fechado:** prioridade maior para a recepção. Para ambientes com muito ruído (padrão de fábrica).

**Aberto:** prioridade maior para a transmissão. Para ambientes com pouco ruído.

## **CN11**

- 1 e 2 - configura a saída AUX de contato seco (padrão de fábrica).
- 2 e 3 - configura a saída AUX para CONEX MF 3.

**Obs.:** CN8 também deve ser configurado para o perfeito funcionamento das funções da saída AUX.

## **PROG1 e ST1**

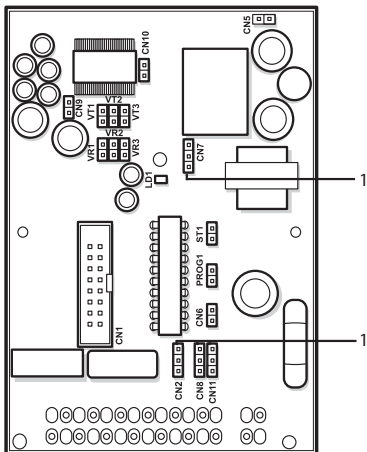
- Utilizados na operação de *Reset* da senha geral.

## **Volume da recepção (alto-falante)**

- **VR1 fechado:** baixo.
- **VR2 fechado:** médio (padrão de fábrica).
- **VR3 fechado:** alto.

## **Volume da transmissão (eletreto)**

- **VT1 fechado:** baixo.
- **VT2 fechado:** médio (padrão de fábrica).
- **VT3 fechado:** alto.



Placa base do XPE

## Produto

### Operação do XPE 1013

Digite no painel frontal o *Bloco* (se existir) + *Número do ap.* para chamar um ap. ou a tecla *Portaria* para chamar a Portaria/Recepção. A tecla *Anular* encerra a ligação.

### Operação do XPE 1001

Digite a tecla única no painel frontal, e o XPE disará o número programado.

Se o ramal de portaria atender, ele poderá transferir a ligação para qualquer outro ramal ou ap.

## Abertura de fechadura eletromagnética (FA)

O XPE libera um sinal pulsante para abrir a fechadura eletromagnética. Há 4 formas para abrir a fechadura:

1. O XPE liga para um ap. e quando este atender, digite \* + 1 (pode ser alterado) ou \* + \*.
  2. O ap., portaria ou outro ramal de serviço disca para o ramal do XPE, este atende automaticamente e após 2 bipes longos de atendimento digite \* + 1 (pode ser alterado) ou \* + \*.
  3. Pressione uma chave tipo push-button ligada na entrada RC do XPE.
  4. Pressione a tecla *SENHA + 1 + SSS + ap.* no teclado do XPE.
- SSS: senha de 3 dígitos, programada previamente no XPE (até 1600 aps.).

## Acionamento do contato seco (AUX)

Um relé atraca e altera a saída AUX. Há 3 formas de se abrir a fechadura:

1. O XPE liga para um ap. e quando este atender, digite \* + 2.
  2. O ap., portaria ou outro ramal de serviço disca para o ramal do XPE, este atende automaticamente e após 2 bipes longos de atendimento, digite \* + 2
  3. Pressione a tecla *SENHA + 2 + SSS + ap.* no Teclado do XPE .
- SSS: senha de 3 dígitos, programada previamente no XPE.

**Importante:** a Maxcom/Intelbras não se responsabiliza pela abertura acidental de fechadura(s) eletromagnética(s) ou outro(s) dispositivo(s), usados pela má instalação ou uso indevido do usuário.

## Cadastro e alteração da senha geral de 3 dígitos (opcional)

Para maior segurança na programação do XPE, use uma senha geral de 3 dígitos (SSS de 001 a 999).

Quando habilitada, a senha geral deverá ser digitada após os 2 bipes longos de atendimento do XPE. Caso não seja digitada, o usuário somente consegue cadastrar e alterar a senha de usuário para abertura de fechadura, as demais programações não poderão ser feitas.

Para cadastrar a senha geral SSS, basta o usuário, após os 2 bipes longos de atendimento do XPE, digitar em MF do seu telefone:

*# 71 000 + SSS + ##*

Para alterar a senha geral SSS mantendo seu uso, após os 2 bipes longos de atendimento do XPE, basta o usuário digitar em MF do seu telefone a senha atual SSS e, em seguida a nova senha:

*# 71 + SSS atual + SSS nova + ##*

Para retornar a senha geral a 000 e desabilitar seu uso, basta o usuário após os 2 bipes longos de atendimento do XPE, digitar em MF do seu telefone a senha atual SSS e, em seguida digitar a sequência 000:

*# 71 + SSS atual + 000 + ##*

## Retornar a senha geral a 000 e desabilitar seu uso

Para retornar a senha geral a 000, feita através dos straps PROG1 e ST1, siga o procedimento:

Ação	Resultado
Desligue a alimentação	-
Coloque o strap PROG1	-
Ligue novamente a alimentação	LD1 acende
Retire o strap PROG1	-
Coloque e retire o strap ST1	LD1 apaga

## Cadastro e alteração de senha de usuário de 3 dígitos

O cadastro e alteração de senha de usuário de 3 dígitos pode ser feito a fim de permitir a abertura de fechaduras (somente XPE 1013).

### ***Para o usuário***

Cada ap. pode ter uma senha de usuário de 3 dígitos cadastrada (SSS de 001 a 999) para a abertura de fechadura através do painel frontal (até 1600 aps). O número do ap. pode conter de 1 a 6 dígitos.

Para cadastrar a senha de usuário SSS (individual por ap.), digite (após os 2 bipes longos de atendimento do XPE) em MF no seu telefone:

*# 1 000 + SSS + Ap. + ##*

Para alterar a senha de usuário SSS, digite (após os 2 bipes longos de atendimento do XPE) em MF do seu telefone:

*# 1 + SSS atual + SSS nova + Ap. + ##*

Para retornar a senha de usuário a 000 e desabilitar o uso, basta (após os 2 bipes longos de atendimento do XPE) digitar em MF do seu telefone:

*# 1 + SSS atual + 000 + Ap. + ##*

### **Para o instalador**

Para apagar a senha de algum usuário SSS (em caso de esquecimento, por exemplo), fazer programação:

*# 8 000 + # + Ap. + #*

---

## **Programações**

### **Sistema**

Com um telefone MF, disque para o XPE, que atende automaticamente e confirma através de 2 bipes longos.

Digite no teclado do telefone a senha geral SSS, caso já esteja cadastrada, e fique atento às possíveis informações a seguir:

1. Após o último # digitado aguardar 2 bipes longos (tom de confirmação);
2. Em caso de erro de programação serão ouvidos 8 bipes curtos.

### **Tecla portaria**

1. Digite # 3 + pp..p + ##;  
onde: pp..p = Número que será programado na tecla Portaria (até 10 dígitos)
2. Ouvem-se 2 bipes longos.

**Exemplo:**

Para programar *Portaria* para 94, digite # 3 94 ##

Para programar *Portaria* para *nenhum número*, digite # 3 ##

**Obs.:**

- Durante a programação da tecla *Portaria* pode-se utilizar os dígitos de 0 a 9 e \*.
- A tecla *Portaria* já sai programada de fábrica com o número 94.

## Prefixo padrão das chamadas

Programação válida para a tecla *Anular* do modelo XPE 1013 ou a tecla única do modelo XPE 1001. Tratam-se dos números discados automaticamente pelo XPE 1013 antes da sequência digitada pelo usuário.

1. Digite # 4 + nn..n + ##;

onde: nn..n = Número que será programado (até 10 dígitos)

2. Ouvem-se 2 bipes longos.

**Exemplo:**

Para programar prefixo para 20, digite # 4 20 ##

Para programar prefixo para *nenhum número*, digite # 4 ##

**Obs.:** durante a programação do prefixo pode-se utilizar os dígitos de 0 a 9 e \*.

## Tempo de acionamento das saídas

1. Digite # 5 + S + ttt + ##;

• onde: S = 1 para eletromagnética e 2 para contato seco

• onde: ttt = 000 a 180 (múltiplo de 0,5 s) e fábrica = 002 = 1 s

2. Ouvem-se 2 bipes longos.

**Exemplo:**

Para programar tempo do contato seco para 3 segundos, digite # 52 006 ##

**Obs.:**

- Tempos de acionamentos de saída muito altos podem danificar a fechadura.
- O dígito 0 irá impossibilitar o acionamento da saída optada.



## Tempo de conversação

1. Digite # 6 + t + ##;

onde: t = 0 a 9 (múltiplo de 0,5 min), fábrica = 3 = 1,5 min

se t = 0 (tempo ilimitado de conversação)

2. Ouvem-se 2 bipes longos.

### Exemplo:

Para programar tempo de conversação para 3 min, digite # 66 ##

**Obs.:** esta programação é usada principalmente para o XPE desligar em PABX que não possui tom de ocupado ou está fora do padrão ANATEL.

## Alterar senha geral

1. Digite # 7 + 1 + SSS atual + SSS nova + ##;

onde: SSS atual = atual senha geral utilizada (padrão de fábrica = 000)

SSS nova = nova senha geral (3 dígitos entre 0 e 9)

2. Ouvem-se 2 bipes longos.

### Exemplo:

Para alterar senha de 000 para 123, digite # 71 000 123 ##

**Obs.:** após alterar a senha geral, todas as programações somente serão aceitas se o usuário digitar previamente a nova senha geral.

**Exceção:** o usuário conseguirá apenas cadastrar e alterar a senha de usuário para abertura de fechadura.

## Habilitar e desabilitar programação de cadastro e alteração de senha de usuário

1. Digite # 7 + 2 + Op + ##;

onde: Op = 1 necessita digitar a senha geral para cadastrar ou alterar a senha de usuário (padrão de fábrica).

Op = 0 não é necessário digitar a senha geral para cadastrar ou alterar a senha de usuário.

2. Ouvem-se 2 bipes longos.

**Exemplo:**

Para desabilitar acesso à programação, digite # 72 0 ##

## Habilitar e desabilitar abertura de fechadura pelo comando MF do telefone

1. Digite # 7 + 3 + Op + ##;

onde: Op = 1 habilita abertura da fechadura pelo MF do telefone (padrão de fábrica)

Op = 0 desabilita abertura da fechadura pelo MF do telefone

2. Ouvem-se 2 bipes longos.

**Exemplo:**

Para desabilitar abertura pelo MF, digite # 73 0 ##

## Habilitar e desabilitar abertura de fechadura pela senha do teclado do XPE 1013

1. Digite # 7 + 4 + Op + ##;

onde: Op = 1 habilita abertura da fechadura pela senha do teclado XPE 1013 (padrão de fábrica);

Op = 0 desabilita abertura da fechadura pela senha do teclado XPE 1013

2. Ouvem-se 2 bipes longos.

**Exemplo:**

Para desabilitar abertura pela senha, digite # 74 0 ##

## Configurar 2º dígito de abertura da fechadura eletromagnética (saída FA)

1. Digite # 7 + 5 + \* + D + ##

onde: D = 0, 1, 3 a 9

- Padrão de fábrica não alterável: \* + \*
- Padrão de fábrica alterável: \* + 1

**Obs.:** o dígito 2 não pode ser configurado, pois é utilizado como padrão para acionamento da saída de contato seco.

2. Ouvem-se 2 bipes longos

### **Exemplo:**

Para alterar o segundo dígito para 7 (\* + 7, para alterar a fechadura), digite # 75 \* 7 ##.

## **Apagar a senha SSS de usuário para acionamento das saídas**

1. Digite # 8 000 + # + Ap. (até 6 dígitos) + #
2. Ouvem-se 2 bipes longos

### **Exemplo:**

Para apagar a senha de usuário do ap. 101, digite # 8 000 # 101 #

## **Reset geral**

1. Digite # 99 + \* + 4 + \* + 82 + ##

Resultados:

- Apaga todos os aps. com suas respectivas senhas.
  - A senha geral será 000.
  - O tempo de fechadura será de 1 s.
  - O tempo de conversação será de 1,5 min.
  - Comando para abrir fechadura por senha do teclado será habilitado.
  - Comando para abrir fechadura por comando MF do telefone será habilitado.
  - Código MF para abertura de fechadura eletromagnética será \* + 1 e \* + \*
2. Aguardar de 3 a 5 minutos e depois ouvir 2 bipes longos.

**Obs.:** o Reset geral não apaga os números programados para a tecla Portaria e prefixo padrão das chamadas (tecla Anular).

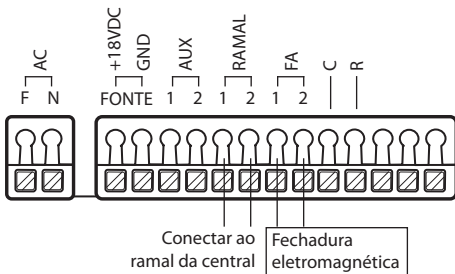
**Importante:** tenha certeza antes de realizar esta operação, pois o *Reset geral* apagará todas as programações anteriormente realizadas (inclusive os números de aps. e senha).

## Exemplos de utilização

Verifique a seguir três cenários distintos para auxiliar a sua instalação:

### Cenário 1

**Utilização de dois modelos XPE 1013 para controlar o acesso a dois portões com fechaduras eletromagnéticas:**

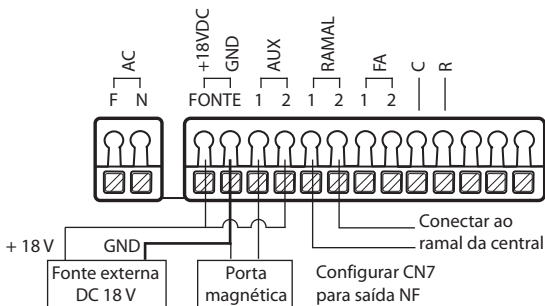


- No momento da instalação, use a fonte interna (entrada AC) ou fonte externa (entrada FONTE).
- O esquema da figura anterior deve ser feito para os dois porteiros XPE, utilizando a fechadura específica de cada modelo.

- Para acionar a fechadura, mantenha comunicação com o porteiro específico e digite: "\*" + "\*" ou "\*" + "1" (caso o segundo dígito não esteja alterado por programação).
- Caso possua a senha de acesso programada nos dois porteiros XPE 1013, digite em qualquer um deles: tecla *SENHA* + 1 + SSS + *número de seu ap.*; onde SSS é a senha do usuário com 3 dígitos.

## Cenário 2

### Utilização de dois modelos XPE 1013 para controlar o acesso a duas portas magnéticas:



- Para acionar a porta magnética, utilize obrigatoriamente uma fonte externa.
- Verifique a especificação da tranca magnética para escolher a especificação de sua fonte (esta fonte deve ter uma capacidade de 500 mA a mais do que a especificação de sua tranca magnética para que possa suprir o consumo de todo o porteiro).
- O esquema anterior deve ser feito para os dois porteiros XPE, cada um utilizando a sua saída de contato seco instalado à porta magnética específica (entrada fonte).

- Para acionar a fechadura, mantenha comunicação com o porteiro específico e digite: "\*" + "2".
- Caso possua a senha de acesso programada nos dois porteiros XPE 1013, digite em qualquer um deles: tecla *SENHA* + 2 + *SSS* + *número de seu ap.*; onde *SSS* é a senha do usuário com 3 dígitos.

**Obs.:** na configuração do jumper CN7 na placa, o pino 2 e o pino 3 deste jumper devem estar fechados (NF).

## Cenário 3

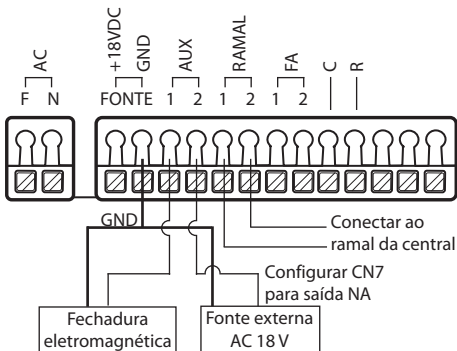
### Utilização de três modelos XPE 1013 para controlar o acesso a duas portas magnéticas e a uma fechadura eletromagnética:

- **Padrão de acionamento das saídas e de senha de usuário diferentes entre os porteiros utilizados nas portas magnéticas e o utilizado na fechadura eletromagnética:**
  - Instale os dois porteiros à porta magnética seguindo o esquema apresentado no cenário 2, e instale o porteiro da porta que utiliza a fechadura eletromagnética seguindo o esquema apresentado no cenário 1.
  - O acionamento dos dois porteiros utilizados nas portas magnéticas ocorrerá quando um determinado ramal estiver em conversação com um desses porteiros e digitar: "\*" + "2".
  - O acionamento do porteiro que controla a fechadura eletromagnética ocorrerá quando o usuário estiver em conversação com o mesmo e digitar: "\*" + "\*" ou "\*" + "1" (caso não se tenha alterado o segundo dígito por programação).
  - No caso de uma senha de acesso estar programada para estes três XPE, para acionar qualquer um dos dois porteiros que controlam a porta magnética, digite: tecla *SENHA* + 2 + *SSS* + *número de seu ap.* Onde *SSS* é a senha do usuário com 3 dígitos.
  - Para acessar por senha o porteiro que controla a fechadura eletromagnética, digite: tecla *SENHA* + 1 + *SSS* + *número de seu ap.* Onde *SSS* é a senha do usuário com 3 dígitos.

- **Padrão de acionamento das saídas e de senha de usuário igual para os três porteiros:**

Caso deseje deixar apenas um único padrão para realizar o acionamento destas saídas, tanto das portas magnéticas quanto da fechadura eletromagnética, assim como um mesmo padrão para digitar a senha de acesso, siga o procedimento:

- Utilize o esquema do cenário 2 para os dois porteiros que controlam a porta magnética.
- Utilize o esquema a seguir para o porteiro que controla a fechadura eletromagnética:



- Para acionar qualquer uma das três saídas, mantenha comunicação com o porteiro específico e digite: "\*" + "2".
- Caso possua senha de acesso programada nos três porteiros XPE 1013, digite em qualquer um deles: tecla SENHA + 2 + SSS + número de seu ap.; onde SSS é a senha do usuário com 3 dígitos.

**Obs.:**

- *Analise a configuração do jumper CN7 na placa; o pino 1 e o pino 2 deste jumper devem estar fechados (NA - padrão de fábrica).*
- *A fonte externa deve obrigatoriamente ser uma fonte AC (corrente alternada) para que possa realizar o acionamento da fechadura. Observe a correta especificação de sua fechadura para escolher a máxima corrente suportada pela fonte externa. Exemplo, se a especificação da fechadura for 1 A, escolha uma fonte AC 18 V de no mínimo 1 A.*

---

## Resumo das programações

Programação	Digite
Tecla <i>Portaria</i>	# 3 + pp..p + ##
Prefixo padrão das chamadas	# 4 + nn..n + ##
Tempo de acionamento das saídas	# 5 + S + ttt + ##
Tempo de conversação	# 6 + t + ##
Alterar senha geral	# 7 + 1 + SSS atual + SSS nova + ##
Habilitar e desabilitar <i>Programação de cadastro e Alteração de senha de usuário</i>	# 7 + 2 + Op + ##
Habilitar e desabilitar <i>Abertura de fechadura</i> pelo comando MF do telefone	# 7 + 3 + Op + ##
Habilitar e desabilitar <i>Abertura de fechadura</i> pela senha do teclado do XPE 1013	# 7 + 4 + Op + ##
Configurar 2º dígito de abertura da fechadura eletromagnética (saída FA)	# 7 + 5 + * + D + ##
Apagar a senha SSS de usuário para acionamento das saídas	# 8 000 + # + Ap. (até 6 dígitos) + #



---

## Termo de garantia

Para a sua comodidade, preencha os dados abaixo, pois, somente com a apresentação deste em conjunto com a nota fiscal de compra do produto, você poderá utilizar os benefícios que lhe são assegurados.

---

Nome do cliente:

Assinatura do cliente:

Nº da nota fiscal:

Data da compra:

Modelo:

Nº de série:

Revendedor:

---

Fica expresso que esta garantia contratual é conferida mediante as seguintes condições:

- 1 Todas as partes, peças e componentes do produto são garantidas contra eventuais defeitos de fabricação que porventura venham a apresentar, pelo prazo de 1 (um) ano, sendo este prazo de 3 (três) meses de garantia legal mais 9 (nove) meses de garantia contratual, contado a partir da data de entrega do produto ao Senhor Consumidor, conforme consta na nota fiscal de compra do produto, que é parte integrante deste Termo em todo território nacional. Esta garantia contratual implica na troca gratuita das partes, peças e componentes que apresentarem defeito de fabricação, além da mão-de-obra utilizada nesse reparo. Caso não seja constatado defeito de fabricação, e sim defeito(s) proveniente(s) de uso inadequado, o Senhor Consumidor arcará com estas despesas.
- 2 Constatado o defeito, o Senhor Consumidor deverá imediatamente comunicar-se com o Serviço Autorizado mais próximo que consta na relação oferecida pelo fabricante - somente estes estão autorizados a examinar e sanar o defeito durante o prazo de garantia aqui previsto.

Se isto não for respeitado esta garantia perderá sua validade, pois o produto terá sido violado.

- 3 Na eventualidade do Senhor Consumidor solicitar o atendimento domiciliar, deverá encaminhar-se ao Serviço Autorizado mais próximo para consulta da taxa de visita técnica. Caso seja constatada a necessidade da retirada do produto, as despesas decorrentes, transporte, segurança de ida e volta do produto, ficam sob a responsabilidade do Senhor Consumidor.
- 4 A garantia perderá totalmente sua validade se ocorrer qualquer das hipóteses a seguir: a) se o defeito não for de fabricação, mas sim, ter sido causado pelo Senhor Consumidor ou terceiros estranhos ao fabricante; b) se os danos ao produto forem oriundos de acidentes, sinistros, agentes da natureza (raios, inundações, desabamentos, etc.), umidade, tensão na rede elétrica (sobretensão provocada por acidentes ou flutuações excessivas na rede), instalação/uso em desacordo com o Manual do Usuário ou decorrente do desgaste natural das partes, peças e componentes; c) se o produto tiver sofrido influência de natureza química, eletromagnética, elétrica ou animal (insetos, etc.); d) se o número de série do produto houver sido adulterado ou rasurado; e) se o aparelho houver sido violado.

Sendo estas condições deste Termo de Garantia complementar, a Maxcom do Brasil reserva-se o direito de alterar as características gerais, técnicas e estéticas de seus produtos sem aviso prévio.

**Maxcom do Brasil**

Rua Capitão Vicente Ribeiro do Vale, 340  
Santa Rita do Sapucaí - MG - 37540-000  
Fone (35) 3471-9840 - [www.maxcom.ind.br](http://www.maxcom.ind.br)

03/09



*Maxcom*

---

**intelbras**

**SUORTE A CLIENTES**  
maxcom@maxcom.ind.br  
(35) 3471 9840

