



No Break DSP Digital Signal Processor
Dominion Série Premium
Manual do Usuário

Manual do

Usuário

No-break

Dominion

Série Premium

Versão 2 - Rev – 3
3,75 a 25,0 kVA



No Break DSP Digital Signal Processor

Dominion Série Premium

Manual do Usuário

Índice

Regulamentos de Segurança	3
Normas Regulamentares e Estatutárias	4
Recebimento	5
Manuseio	7
Armazenagem	8
Instalação	9
Preparação – Escolha do Local	9
Considerações Ambientais	9
Posicionamento	10
Composição	11
Ligações Elétricas	11
Croquis de Instalação Típica	11
Detalhes Construtivos	13
Localização dos Disjuntores, Bornes e Etiqueta de Identificação	14
Conexões de cabos	15
Ativação Inicial	16
Verificação funcional	18
Operação	19
Ligando o No-break	19
Desligando o No-break	19
Menu de Opções do Painel Frontal	20
Indicadores	20
Medições:	21
Teoria de Funcionamento	24
Descrição do Sistema	24
Funcionamento	25
OPERAÇÃO NORMAL	25
OPERAÇÃO EM MODO BATERIA	25
OPERAÇÃO EM MODO BY PASS ESTÁTICO	26
OPERAÇÃO EM MODO BY PASS ESTÁTICO DE MANUTENÇÃO	27
Características Principais	28
Especificações Técnicas	30
Interface Inteligente (software opcional)	32
Manutenção Preventiva	32
Primeiros Socorros - Troubleshooting	33
Manutenção Corretiva	35
Procedimentos para abrir um Chamado Técnico	35
Rede Credenciada	35
Registro	36
Termo de Garantia	37



No Break DSP Digital Signal Processor **Dominion Série Premium** Manual do Usuário



Atenção !

Este manual contém instruções referentes ao recebimento, normas regulamentares, instalação, ativação inicial e operação do No-break. Leia este manual cuidadosamente antes de efetuar os procedimentos de instalação, que deve ser feito por pessoal especializado.

Recomendamos que este manual esteja sempre disponível próximo ao equipamento em local acessível para ser consultado antes de operar o No-break.

Regulamentos de Segurança

Este equipamento não deve ser ativado se o mesmo não for conectado ao TERRA.

A primeira conexão a ser efetuada deve ser conectar o cabo terra proveniente da haste de aterramento ou respectiva derivação do quadro elétrico ao terminal no equipamento identificado como TERRA.

Altas tensões estão presentes dentro do equipamento mesmo quando os disjuntores de entrada e bateria estão abertos. Em algumas versões de equipamentos, o circuito de saída de NEUTRO permanece ligado ao circuito NEUTRO de entrada.

Toda a operação de manutenção dentro do No-break deve ser feita exclusivamente por pessoal treinado.

Caso seja necessário substituir fusíveis, devem ser mantidos os de mesmo valor aos originalmente instalados. Negligência neste procedimento pode causar danos irreversíveis ao equipamento e às suas instalações.



Aterrar o equipamento
Antes de operar



Alta tensão interna ao
equipamento



No Break DSP Digital Signal Processor **Dominion Série Premium** Manual do Usuário

Normas Regulamentares e Estatutárias

Este No-break está equipado com um banco de baterias que não requer manutenção periódica.

Em caso de necessidade de reposição, a bateria usada deve ser devolvida ao seu revendedor no ato da troca, conforme estabelecido na resolução CONAMA 257/99 de 30.06.1999 - que obriga a todo o consumidor ou usuário final a devolver a sua bateria usada a um ponto de venda. Não descarte-a no lixo.

Os pontos de venda são obrigados a aceitar a devolução de sua bateria usada e a devolve-la ao fabricante para a sua reciclagem.

A CM Comandos Lineares possui um procedimento estabelecido para o recebimento das baterias usadas por ela fornecidas. Para proceder com a devolução, entre em contato com o setor de Assistência Técnica.

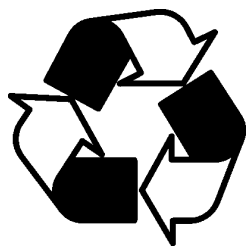


Atenção :

A bateria apesar de selada e lacrada, contém ácido, que causa queimaduras na pele e contamina o meio ambiente.

Não entre em contato com o ácido. Se houver contato acidental do ácido com os olhos ou a pele, lave a superfície com água em abundância e procure uma assistência médica imediatamente.

A solução ácida e o chumbo, contidos na bateria, se descartados na natureza de forma incorreta, representam riscos de contaminação do solo, sub-solo e as águas, bem como causar riscos à saúde do ser humano.



Obrigatório a reciclagem da bateria



Proibido o descarte da bateria no lixo



Material corrosivo, se aberto imprópriamente



No Break DSP Digital Signal Processor

Dominion Série Premium

Manual do Usuário

Recebimento

Introdução

A CM Comandos Lineares é uma empresa certificada ISO-9001:2000 e o seu Sistema da Qualidade monitora a qualidade do transporte dos materiais da fábrica até o cliente.

Quando a carga é coletada pela transportadora na nossa fábrica, o transportador é avaliado a cada ato da coleta, através de um Formulário de Avaliação de Transportadora.

Fica registrada então, a qualidade do material quando coletado independentemente da contratação do frete, se o frete é pago pelo cliente ou não.

O transportador por sua vez, recebe as Recomendações de Manuseio da mercadoria e a cada coleta assina uma declaração de ciência destas recomendações.

Por fim, quando da entrega da mercadoria ao cliente, o aceite do conhecimento rodoviário e a assinatura do canhoto da nossa nota fiscal pelo cliente, atestam que a carga foi recebida em perfeitas condições.

Nesta etapa de recebimento, solicitamos a sua cooperação, a fim de evitarmos transtornos posteriores, para que a mercadoria seja vistoriada quanto a possíveis danos que possam ter ocorrido durante o transporte.

Inspeção de Recebimento pelo Cliente

Os pontos básicos a serem verificados são:

Quantidade de volumes descritos na nota fiscal.

Aspecto geral da embalagem - verificar se não há laterais ou cantos amassados ou que visivelmente apresentam sinais de queda durante o transporte.

Verificar se não há indícios que a carga foi exposta a chuvas e que a embalagem não esteja molhada.

Caso haja algum problema, solicitamos que entre em contato com a CM e juntamente com a transportadora, determine-se no ato do recebimento. a recusa da mercadoria ou o recebimento com ressalva.

A recusa acarreta a devolução do material sob responsabilidade da transportadora pelos danos.

A ressalva caracteriza o recebimento parcial para os casos de danos de proporções pequenas. A CM aciona um técnico para o reparo no local sob as custas da transportadora.



Importante : a recusa ou a ressalva é a única forma de responsabilizarmos a transportadora pela qualidade dos serviços de transporte.



No Break DSP Digital Signal Processor

Dominion Série Premium

Manual do Usuário

Recusa do Material

Para formalizar a recusa, deve-se efetuar os seguintes procedimentos:

- a) No verso da 1a Via da Nota Fiscal, descrever o motivo da recusa e o nome legível do receptor, a data e o horário de recebimento.
- b) Especificar o estado da embalagem na 2a Via do Conhecimento de Transporte Rodoviário ou em um formulário próprio da transportadora, caso haja.
- c) A transportadora irá retornar com o material para a CM providenciar o reparo sob responsabilidade da mesma.
- d) Após o conserto, a transportadora re-entrega o material ao cliente.

Recebimento com Ressalva

Para formalizar o recebimento com ressalva, deve-se efetuar os seguintes procedimentos:

- c) Especificar o estado da embalagem e as partes afetadas na 2a Via do Conhecimento de Transporte Rodoviário ou em um formulário próprio da transportadora, caso haja. Anotar o nome legível do receptor, a data e o horário de recebimento.
- d) Assinar o canhoto da Nota Fiscal e reter uma cópia do conhecimento rodoviário com as anotações da ressalva.
- e) O material é aceito com a transportadora responsabilizando-se pelo conserto das partes afetadas: tampa, rodízio, etc.
- f) A CM envia um técnico com as custas arcadas pela transportadora.



No Break DSP Digital Signal Processor **Dominion Série Premium** Manual do Usuário

Manuseio

Recomendamos o correto manuseio através de equipamentos compatíveis com a sua dimensão e peso.

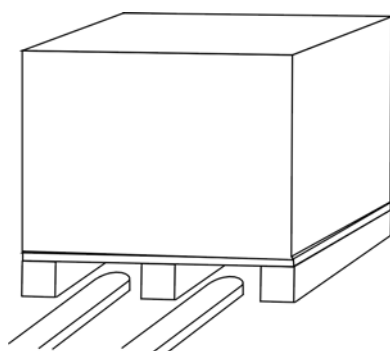
A embalagem é adequada para o uso de carrinhos do tipo trans-pallets ou então pode ser içada através de caminhões do tipo munkts através do uso de correias apropriadas, ou então com uso de caminhões dotados de plataforma elevatória com acionamento eletro-hidráulico.

O no-break, apesar de suas dimensões e peso que dependendo do modelo, pode assumir valor elevado, é um equipamento eletrônico sensível, dotado de subconjuntos de potência e placas de circuito eletrônicas com circuitos microcontroladores, processadores e displays de cristal líquido que podem sofrer danos irreversíveis pelo incorreto manuseio.

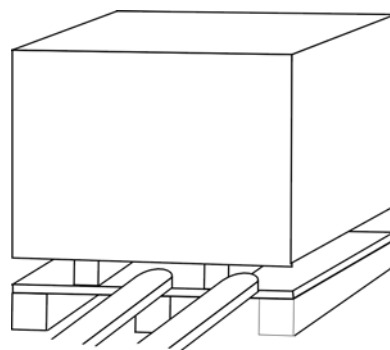
Recomendamos o máximo cuidado possível para não danificar as partes externas como o painel frontal, devidamente identificado na embalagem assim como as tampas laterais, superiores e traseiras.

Os no-breaks são dotados de rodízios de auto-sustentação para facilitar o transporte, porém são pontos potenciais de danos pelo manuseio incorreto, portanto, recomendamos a máxima atenção durante a movimentação.

Lembramos que danos decorrentes do incorreto manuseio assim como danos físicos no gabinete e na pintura não estão cobertos pela garantia – sendo assim solicitamos observar os detalhes no item recebimento citado anteriormente.



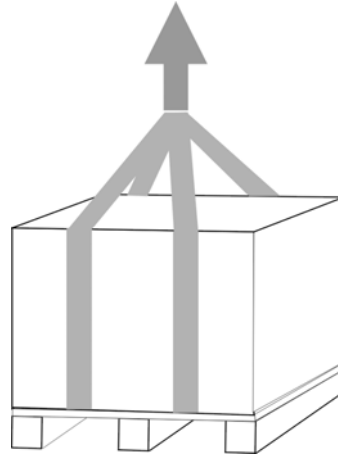
Movimentação com transpallet



Remoção do pallet



No Break DSP Digital Signal Processor **Dominion Série Premium** Manual do Usuário



Detalhe da remoção do pallet com braço hidráulico de caminhão do tipo munk.

Armazenagem

Ao proceder corretamente a etapa de recebimento, certifique-se de que o equipamento será armazenado em local seguro, abrigado e longe da umidade.

Os limites máximos da área onde o equipamento será armazenado são:

Temperatura ambiente : 0° a 40° C
Umidade relativa do ar : 90% máxima – não condensante



Atenção !

As baterias contidas no interior do No-break ou em módulo fornecido em separado ou ainda em pallets para montagem dos subconjuntos, estão sujeitas à armazenagem sob condições especiais que devem ser rigorosamente obedecidas:

Período máximo de armazenagem é de 3 meses a contar da data de expedição do material expresso na Nota Fiscal

Após este período, caso o No-break não seja ativado, cancela-se a garantia sobre as baterias isentando totalmente nossa responsabilidade sobre as mesmas.

Consulte a seção Termo de Garantia para ver mais informações sobre este assunto.

Para evitar que as baterias se danifiquem, basta ativar o no-break para que possa recarregá-las e mantê-las sob as condições ideais de carga.

Em qualquer caso, consulte a Assistência Técnica para obter informações se você pretende manter o equipamento em longos períodos de armazenagem.



Instalação

Preparação – Escolha do Local

Considerações Ambientais

O equipamento No-break Dominion Série Premium é de construção robusta e poderá funcionar em condições ambientais diversas, porém, a escolha do local de instalação influirá muito na vida útil dos componentes e a freqüente manutenção.

O local de abrigo portanto, deverá ser limpo, livre de poeira, gases corrosivos e partículas suspensas condutivas.

A área ao redor do equipamento, especialmente a base e as laterais, deverão manter-se livre de objetos que possam constituir-se obstáculos, ao fluxo de ar de ventilação.

A limpeza do chão debaixo da unidade, deverá ser feita com aspirador de pó, ou feita com vassoura ou escova. De preferência, desligue o sistema antes de efetuar qualquer intervenção.

Verifique se o piso é compatível e suporta o peso da unidade e do módulo de baterias. Consulte a tabela de dimensões físicas no capítulo de Especificações Técnicas deste manual.

Uma boa iluminação e a previsão de espaço físico garantirão a facilidade de acesso aos componentes internos e devem ser considerados para facilitar as intervenções técnicas e reduzir o MTTR – *Medium Time To Repair* – tempo médio para reparos.

A temperatura ambiente recomendada deve ser idealmente de 20º C a 25º C com baixa umidade relativa.

Nestes níveis obtém-se a máxima vida útil principalmente das baterias, pois são elementos muito sensíveis à elevação da temperatura. Para temperaturas acima de 30º a vida útil das baterias reduz-se pela metade. Verifique o termo de garantia para saber mais sob as condições de uso das baterias.

Para o cálculo da potência térmica instalada, verifique a tabela correspondente na seção de Especificações Técnicas deste manual.

São os seguintes métodos aplicáveis para a aplicação do equipamento dentro da temperatura desejada:

- Ventilação natural : aplicável quando o ambiente mantém-se dentro dos limites desejados
- Ventilação forçada : aplicável somente quando a temperatura exterior é menor do que a sala onde abrigará o equipamento.
- Ar-condicionado : aplicável quando a temperatura exterior é maior do que a sala onde abrigará o equipamento.



No Break DSP Digital Signal Processor **Dominion Série Premium** Manual do Usuário

Posicionamento

Na hora de posicionar o equipamento devem-se considerar os seguintes fatores:

Um espaço mínimo de 1 metro na frente do equipamento para acesso ao painel frontal para comandos de operação.

Um espaço mínimo de 20 cm entre o fundo do equipamento e a parede para não obstruir o fluxo de ar dos ventiladores internos de exaustão. Para modelos de potências acima de 8 kVA, inclusive, recomendamos que este espaço seja no mínimo de 40 cm.

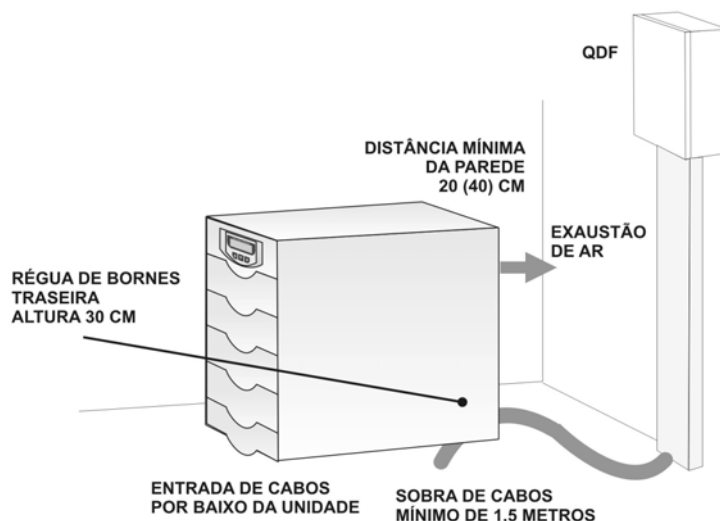
Recomendamos que não sejam colocados objetos em cima do equipamento.

A entrada de cabos deve ser feita utilizando-se somente cabos flexíveis tipo auto. Para bitolas superiores a 25 mm², recomendamos a utilização de cabos tipo solda ou similar.

A prumada de cabos deve ser dimensionada considerando-se uma folga de no mínimo 1,5 m entre o ponto de saída dos cabos do leito até a borneira de conexão no equipamento.

Para locais de difícil acesso e espaço lateral inferior a 1 m, recomendamos dobrar este valor do comprimento dos cabos, para que o técnico possa deslocar o equipamento para frente liberando desta forma, o acesso ao interior do equipamento.

A borneira do equipamento se encontra da parte inferior traseira. Considere uma altura de 30 cm entre o chão e os terminais da borneira, além da folga do chicote necessária de 1,5 a 3 m conforme recomendada anteriormente.





No Break DSP Digital Signal Processor

Dominion Série Premium

Manual do Usuário

Composição

O Sistema típico consiste em:

1. Equipamento No-break Dominion SP de potência adequada para alimentar os consumidores.
2. Banco de Baterias Seladas
3. Cabos condutores, terminais, chaves de seccionamento e proteção, tomada e outros acessórios, a critério do usuário.

Somente o primeiro e o segundo itens são normalmente inclusos no fornecimento.

Os outros sendo a cargo do usuário, pois dependem de fatores variáveis segundo as exigências de cada um.

As informações contidas aqui serão suficientes para a maioria dos casos de instalação normal. O Departamento de Engenharia de Aplicações da CM COMANDOS LINEARES estará à disposição do usuário para eventuais esclarecimentos e sugestões em mérito a casos especiais.

Ligações Elétricas

Croquis de Instalação Típica

Neste capítulo serão apresentados os dados para dimensionamento e instalação da parte elétrica. Sugerimos perfeita compreensão dos tópicos aqui descritos para posterior execução da instalação.

Em casos onde houver dúvidas, consulte imediatamente nosso Departamento de Engenharia de Aplicações.

Na ilustração seguinte, sugerimos um diagrama elétrico de uma instalação típica, composta de um Quadro de Distribuição de Força – QDF contendo disjuntores de seccionamento e proteção, cabos e terminais.

Para o correto dimensionamento dos condutores e dos dispositivos de proteção, consulte a tabela de dimensionamento dos cabos, que será encaminhada pelo setor de Engenharia de Aplicações para escolher condutores de bitola adequada. Note que a tabela apresenta bitolas métricas (mm²) e não bitolas AWG; também contempla a ligação de até 10 (dez) metros em eletrodutos ou dutos de passagem sobrepostos.

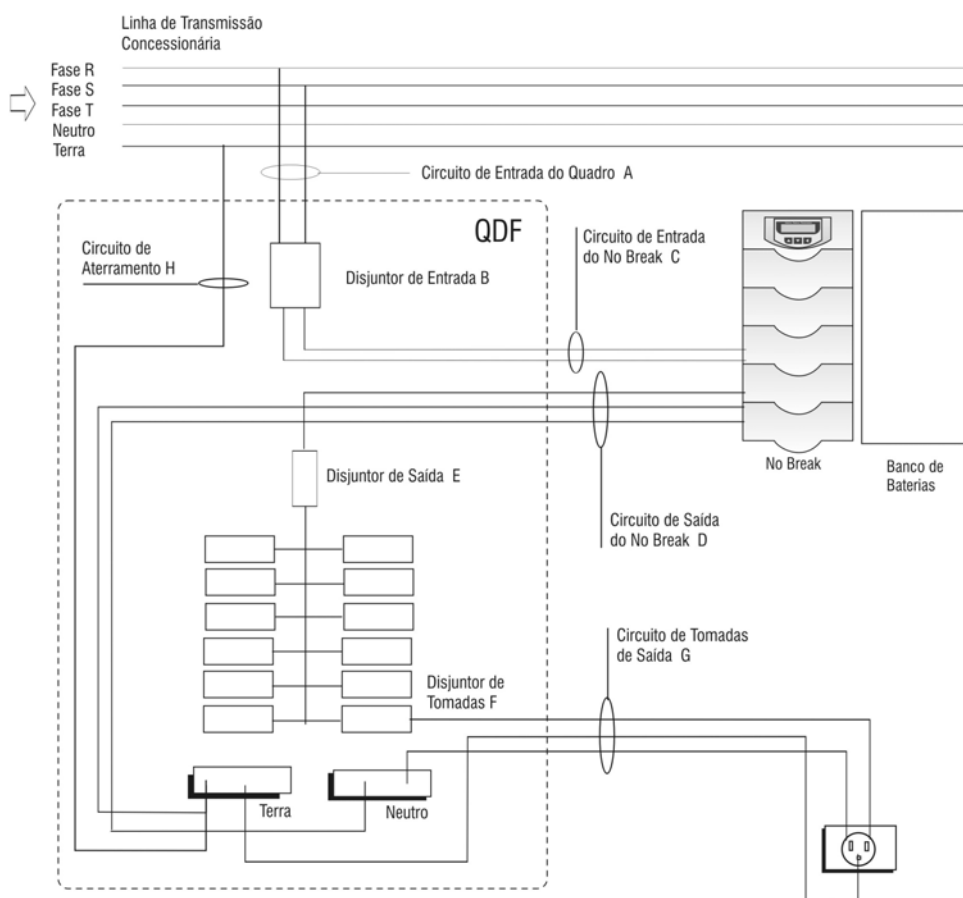
Para distâncias maiores e/ou cabos em dutos embutidos, consulte nosso Departamento de Engenharia de Aplicações ou outra fonte competente.

Observe que a carga a ser ligada ao No-break é dividida em vários circuitos com disjuntores independentes.



No Break DSP Digital Signal Processor Dominion Série Premium Manual do Usuário

Este procedimento proporciona seccionamento e/ou proteção individual de sobrecarga para poder efetuar operações de manutenção individualmente, sem interferir no funcionamento das demais unidades e assim, evitar possíveis perturbações na distribuição geral em casos de avaria local.

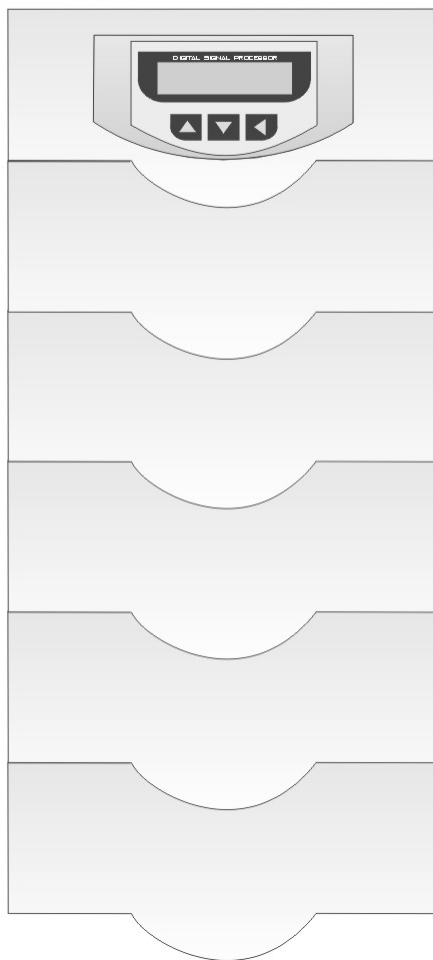




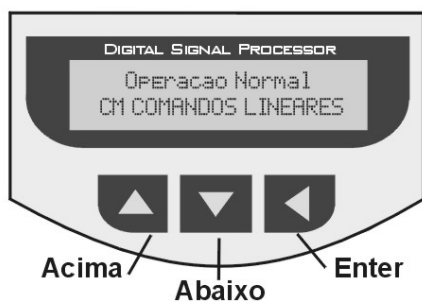
No Break DSP Digital Signal Processor **Dominion Série Premium** Manual do Usuário

Detalhes Construtivos

Vista Frontal e Detalhe do Painel



Detalhe das Teclas de Navegação das opções do Display de Cristal Líquido :
Seta acima, Seta abaixo e Enter :



Observação: A disposição dos componentes poderá variar de acordo com cada modelo



No Break DSP Digital Signal Processor Dominion Série Premium Manual do Usuário

Localização dos Disjuntores, Bornes e Etiqueta de Identificação

Vista traseira do equipamento

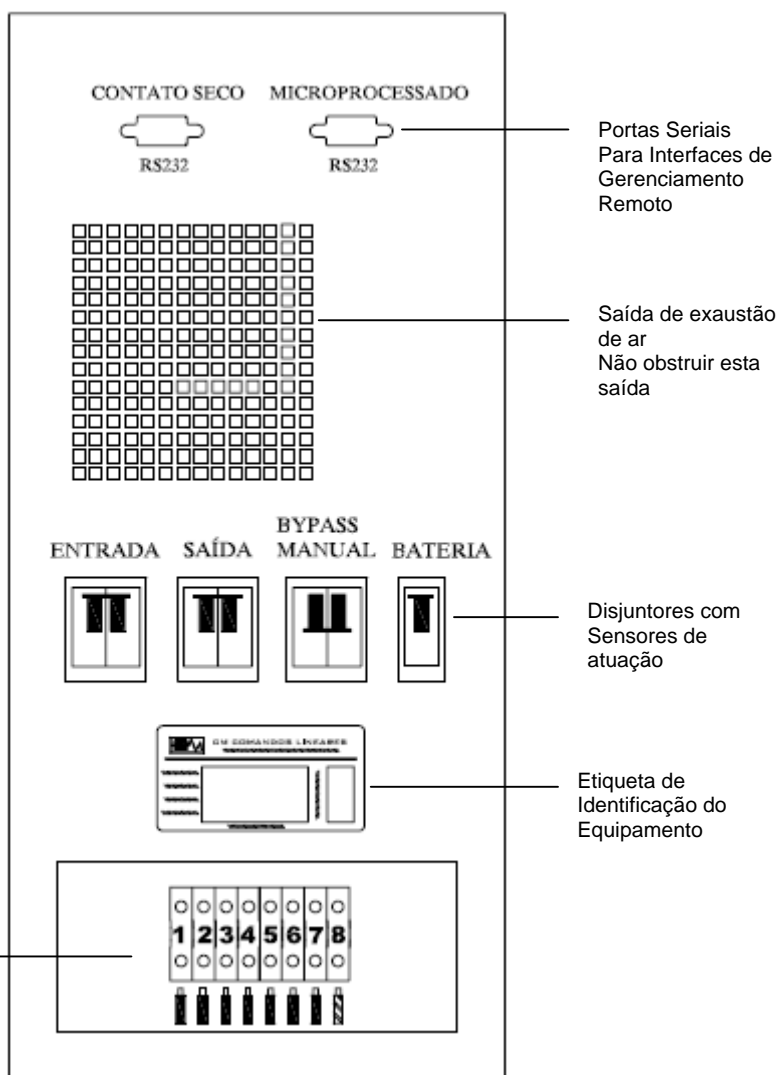


Atenção !

O sistema de By Pass Estático e Manual são itens opcionais.

Consulte o departamento comercial em caso de dúvidas sobre a unidade adquirida.

Borneira de entrada e saída de cabos



*Observação: A disposição dos componentes poderá variar de acordo com cada modelo



No Break DSP Digital Signal Processor **Dominion Série Premium** Manual do Usuário

Conexões de cabos

É imprescindível a utilização de cabos flexíveis do tipo auto. Cabos rígidos não serão adequados para a conexão às borneiras do equipamento, podendo ocasionar mau-contato elétrico e risco de funcionamento inadequado para as cargas e o próprio no-break.

É importante verificar antes da instalação dos cabos, que a tensão de entrada AC disponíveis e a tensão de saída desejada, correspondam aos valores especificados na plaqueta de identificação, localizada na parte superior traseira do equipamento.



Atenção ! :- Ao se ligar tensões erradas no equipamento, anulam-se totalmente nossas responsabilidades sobre a Garantia do Equipamento.

Verifique se os disjuntores do quadro realmente estejam em posição aberta (DESLIGADO- OFF) antes de efetuar as ligações.

Verifique se os disjuntores localizados na parte traseira do equipamento e do banco de baterias realmente estejam em posição aberta (DESLIGADO- OFF) antes de efetuar as ligações

Ao remover a placa traseira inferior, você terá acesso à placa de ligação das borneiras com a seguinte marcação da numeração das borneiras:

Identifique através dos números das anilhas dos bornes com a da etiqueta de identificação:

- Tensão de Entrada (ligação da Rede – No-break) normalmente Fase + Fase (Neutro) e Terra
- Tensão de Saída (de ligação do No-break - Computador).
- Tensão de Bateria

A primeira conexão a ser feita deverá ser o cabo TERRA à borneira do equipamento.

Conecte primeiramente o circuito alimentador nos bornes de entrada do equipamento.

A seguir, mantenha os cabos do circuito de saída temporariamente isolados e desconectados.

Caso o modelo apresente um módulo de baterias separado, conecte os cabos com especial atenção à polaridade dos mesmos.

Ressaltamos que qualquer distração neste sentido acarretará danos irrecuperáveis no equipamento fornecido.



No Break DSP Digital Signal Processor **Dominion Série Premium** Manual do Usuário

Ativação Inicial

Acione o disjuntor de entrada no Quadro de Distribuição de Força – QDF, energizando a entrada do equipamento.

Certifique-se através da utilização de um multímetro, que a tensão de entrada da rede da concessionária realmente se encontra disponível e presente nos terminais de entrada da borneira.

Verifique também se o valor se encontra próximo e adequado ao valor nominal indicado na etiqueta de identificação – localizada na parte superior traseira do equipamento.

Estando tudo em ordem, proceda com o acionamento do equipamento. Comute primeiramente o disjuntor traseiro ENTRADA da unidade para a posição LIGA-ON.

Verifique se a tensão de entrada se mantém estável. Caso contrário, verifique a instalação elétrica, pode ter havido troca de cabos da prumada.

Ao ligar o disjuntor ENTRADA, no painel frontal, o display de cristal líquido LCD deve acender. Observe o aviso indicando a disponibilidade da rede elétrica da concessionária de entrada.

Pressione
Enter para Iniciar

A seguir, haverá a seguinte indicação, solicitando para que se ligue o Disjuntor de SAÍDA. Depois, no painel frontal, acione a Tecla ENTER.

Ligar DisJ. Saída
Modo de Espera

Após a confirmação do disjuntor ligado, o equipamento indicará:

Sist. Inicializando
Bypass Temporario

Imediatamente o No Break executará a inicialização, alimentando o circuito de saída em Modo Bypass Estático :

Neste momento já haverá tensão na saída do No Break através do circuito alternativo da linha de emergência.

Dentro de alguns segundos o INVERSOR inicializa e efetua o sincronismo com a Rede de Entrada. Finalmente, após ± 25 segundos, a carga passa a ser alimentada em Modo Rede e o equipamento se encontra em situação normal.



No Break DSP Digital Signal Processor

Dominion Série Premium

Manual do Usuário

Operação Normal CM Comandos Lineares

Durante a inicialização, o microprocessador DSP executará um check-up geral no equipamento, verificando todas as manobras existentes. Caso haja alguma anormalidade, o equipamento não ligará, sinalizando FALHA INTERNA. (Veja mais sobre esta condição na seção Primeiros Socorros)

Em seguida, acesse o Menu de Medições de Tensão através das teclas de navegação ACIMA e ABAIXO e confirme a tensão de saída da unidade.

Basta acionar a Tecla ABAIXO e em seguida, ENTER.

TENSÕES

E:220.7	S:220.0
B:305.6	b:217.7

As medições correspondem conforme abaixo:

E: Tensão de Entrada – VAC True RMS

S: Tensão de Saída - VAC True RMS

B: Tensão do Barramento (informação especificamente útil para os técnicos da Assistência Técnica)

b: Tensão de Bateria

A tensão de saída corresponde exatamente à tensão de saída nos terminais da borneira de saída da unidade. Confira se esta tensão é próxima do valor nominal indicado na plaqueta de identificação. A precisão da medição executada pelo DSP é equivalente a de multímetros. Se o seu multímetro não for True RMS, poderá haver diferença entre os valores indicados.

Dependendo do modelo, o banco de baterias será fornecido em módulo externo sendo necessário conectá-lo ao no-break.

Para conectar a bateria, é aconselhável se certificar da polaridade e valores de tensão. Recomendamos dispor de um multímetro para se certificar da polaridade e do valor de tensão.

Com o instrumento na escala de **500 VDC (CORRENTE CONTÍNUA)**, meça o terminal de BATERIA, respeitando as indicações de polaridade (+) POSITIVO e (-) NEGATIVO.

Estando as polaridades e tensões verificadas, conecte os cabos da bateria ao No Break. Caso o banco de baterias seja fornecido em módulo separado, acione o



No Break DSP Digital Signal Processor Dominion Série Premium Manual do Usuário

disjuntor correspondente a este módulo, primeiramente. Depois acione o disjuntor no módulo No Break.

Verifique o valor da tensão . Esta deverá estar aproximadamente em 217 VDC – o que corresponde ao valor de flutuação das baterias. Será normal se este valor apresentar-se abaixo deste nível. Isto significa que o circuito de limitação automática de carga está atuando e que as baterias estão sendo carregadas gradativamente. Após um período de 10 horas este valor deverá ser atingido.

Estando tudo em ordem, desligue o equipamento através da opção no painel frontal, e a seguir todos os disjuntores – não importando a ordem – e por fim todos os disjuntores do Quadro de Distribuição de Força – QDF.

```
NO BREAK
                               DESLIGAR
```

Pressione ENTER.

```
Deseja desligar ?
Enter para Confirmar
```

Confirme o desligamento pressionando ENTER novamente.

Conecte agora os cabos do circuito de saída uma vez que já foi certificado que o equipamento apresenta funcionamento normal faltando somente nesta etapa alimentar o circuito de saída e verificar se o mesmo apresenta-se em ordem.

Lique o equipamento conforme procedimentos anteriores e acione primeiramente um circuito de saída de cada vez no QDF. Se possível, meça uma ou duas tomadas alimentadas de cada circuito, observando a polaridade de FASE, NEUTRO e TERRA de cada uma delas. Repita este procedimento para os demais circuitos.

Verificação funcional

Uma vez verificadas as tomadas de alimentação, conecte algum equipamento consumidor , preferencialmente um microcomputador ou algum equipamento com fácil identificação visual de funcionamento.

Uma vez acionado, desligue o circuito seccionador de entrada do no-break no Quadro de Distribuição de Força – QDF e observe a continuidade do funcionamento do equipamento a partir das baterias.

Não deverá haver nenhuma perturbação do equipamento consumidor sendo que o no-break deverá sinalizar com um alarme audível – que poderá ser desligado através de uma opção no Display de Cristal Líquido do equipamento.



No Break DSP Digital Signal Processor Dominion Série Premium Manual do Usuário



Atenção ! : Recomendamos atenção ao se desligar esta o Alarme, sob perda do aviso sonoro do equipamento.

Reconecte a rede de entrada do equipamento comutando o seccionador de entrada do no-break, que deverá retornar à sua condição NORMAL.

Uma vez finalizado estes procedimentos, o equipamento encontra-se apto para operação normal.

É importante verificar nesta etapa, antes de ligar todos os equipamentos consumidores, se a soma total em watts dos equipamentos conectados ao No-break não é superior à potência total especificada na etiqueta de identificação. Nos equipamentos com saída bifásica com neutro (110+110V, por exemplo) verificar também se a soma em watts dos equipamentos de cada fase não é superior a 50% da potência total.

Em caso de dúvidas sobre o consumo total dos equipamentos, consulte a assistência técnica.

Operação

Ligando o No-break

Acione o Disjuntor de ENTRADA na posição Liga- ON.
Na tela inicial, acionar a tecla ENTER localizada no painel frontal.

```
Pressione
Enter para Iniciar
```

Observe a seqüência de inicialização conforme descrito anteriormente.

Desligando o No-break

Na tela de desligamento, selecione a opção desligar conforme abaixo e acionar a tecla ENTER e confirme para desativar o No-break.

```
NO BREAK
DESLIGAR

Deseja desligar ?
Enter para ConFirmar
```

Nesta condição ele estará com o módulo Inversor desligado e não entrará em modo bateria numa eventual queda de energia. A saída neste caso continuará a receber alimentação do circuito de BY PASS e as baterias continuarão a serem carregadas.

Desligando-se os disjuntores traseiros do equipamento o equipamento é completamente desativado.



No Break DSP Digital Signal Processor **Dominion Série Premium** Manual do Usuário

Recomendação de Operação do No-break

O No-break poderá ser mantido ligado em vazio ao término de um dia de trabalho, bastando desligar as cargas conectadas à sua saída. O disjuntor do banco de baterias, caso seja fornecido em módulo separado, também não necessita ser desligado.

Evita-se, desta maneira, eventuais esquecimentos para o acionamento do mesmo.

Nesta condição o seu consumo em vazio será mínimo em função do seu alto rendimento elétrico. Esta situação é recomendada para a maioria dos casos.

Menu de Opções do Painel Frontal

Indicadores

Operação Normal – Modo Rede

Esta sinalização, quando acessa, indica que o equipamento está recebendo alimentação da rede comercial.

Operacao Normal
CM Comandos Lineares

Operação Falha de Rede– Modo Bateria

Esta indicação alerta para a falha de rede elétrica e operação em modo bateria

Falha Rede Entrada
Bateria em Descarga

Operação Modo Bypass Estático

Indica um ramo alternativo de alimentação da carga em caso de sobrecarga no Inversor (consumo de potência superior ao da capacidade nominal do Inversor) ou no caso de falha do sistema.

Sist. Inicializando
BYPASS TEMPORARIO

Na inicialização do no-break o sistema sempre parte com a carga alimentada pelo circuito do Bypass. Após sincronização do Inversor, o sistema transfere a carga de saída para o circuito do inversor sem interrupção.

Veja mais informações sobre o funcionamento do Bypass em Teoria de Funcionamento.



No Break DSP Digital Signal Processor Dominion Série Premium Manual do Usuário

Operação Modo Bypass Estático de Manutenção

Indica o acionamento do disjuntor de By Pass Estático de Manutenção onde poder-se-á desligar completamente o equipamento para manutenção. Após a intervenção, será possível repor a carga em operação sem quaisquer interrupções, passando-a para o Modo By Pass Estático e depois para Modo Normal.

```
Bypass Manual  
Acionado
```

Falha Interna Nr XX

Na falta de um perfeito funcionamento do conjunto inversor e retificador, haverá um aviso de falha no display de cristal líquido informando ao usuário que o No-break DOMINION SP está necessitando de manutenção autorizada.

Cada código de erro está relacionado a um tipo de erro para um rápido diagnóstico de provém o problema.

Medições:

TENSÕES

Esta tela fornece as medições das tensões presentes no equipamento em tempo real.

```
TENSOES
```

```
E:220.7    S:220.0  
B:305.6    b:217.7
```

Ao pressionar ENTER, acessam-se as medições:

E:	Tensão de Entrada	VAC
S:	Tensão de Saída	VAC
B:	Tensão do Barramento	VDC
b:	Tensão de Bateria	VDC

TENSÃO DE BATERIA

Para se monitorar o tempo remanescente de baterias, utilize esta tela, onde se pode monitorar diretamente o valor de tensão de bateria.

Veja por exemplo a indicação acima **b**: 217.7 (b minúsculo)

Na condição de carga plena e flutuação, esta indicará o valor de 217 VDC correspondente à 100% de carga.

No instante em que faltar alimentação da rede comercial, o valor da tensão diminui proporcionalmente, indicando ao usuário os níveis da bateria descarregando, sendo usada para alimentar o sistema.

Quando o valor de tensão de bateria chegar a 175 VDC, acionar-se-á o Pré-alarme de bateria. Se você utilizar uma interface de shutdown automático de servidores, é



No Break DSP Digital Signal Processor Dominion Série Premium Manual do Usuário

neste instante que o software executa o comando de desligamento (shutdown) programado por insuficiência de bateria. No caso, pode ser ainda, por tempo, ou seja, o parâmetro que chegar primeiro a zero.

Quando a bateria atingir o nível mínimo de descarga (entre 168 a 174 VDC), o equipamento desligará, a fim de não danificar a bateria e aguardará o restabelecimento da rede comercial.

FREQÜÊNCIAS

Nesta tela podemos visualizar os valores das freqüências de entrada e de saída.

FREQUENCIAS	ENTRADA	SAIDA
	60.0 HZ	60.0 HZ

MEDIÇÃO DE CARGA DE SAÍDA

Esta medição indica diretamente o nível de carga consumida na saída do No-break DOMINION Série Premium.

POTENCIA SAIDA	KVA	KJ	FP
	0.00	0.00	0.00

TEMPERATURAS

Nesta tela podemos visualizar os valores das temperaturas internas no inversor e no processador DSP.

TEMPERATURAS	INTERNA	INVERSOR
	24.6 °C	26.8 °C

As temperaturas internas dependem das condições ambientais externas e também do nível de utilização de carga do equipamento. Recomendamos sempre a operação em temperaturas controladas para a máxima expectativa de vida útil principalmente das baterias.

BIP

Esta opção possibilita desativar / ativar o alarme sonoro do no-break. Quando houver o desligamento do equipamento, o alarme retorna ao seu valor padrão, ou seja, ligado.

BIP
LIGADO



No Break DSP Digital Signal Processor

Dominion Série Premium

Manual do Usuário

DATA & HORA

Nesta tela pode-se monitorar o relógio interno em tempo real, controlado pelo DSP para o registro dos últimos 5000 eventos com gravação interna de data e hora.

```
Data e Hora  
Seg 08/09/03 10:27
```

AUTO-DESLIGA BACKLIGHT DO LCD

Após um período de inatividade no painel do no-break, o display automaticamente retorna para a tela principal e desativa o backlight – retro-iluminação do display de cristal líquido.



No Break DSP Digital Signal Processor **Dominion Série Premium** Manual do Usuário

Teoria de Funcionamento

Descrição do Sistema

O No Break DOMINION Série Premium inova o tradicional conceito em termos de suprimento de alimentação contínua em AC extremamente confiáveis.

Por intermédio de um sistema chamado On Line de Dupla Conversão, a carga crítica permanece sempre alimentada pelo No Break, quer pela corrente contínua do retificador ou do banco de baterias.

Na ocorrência de qualquer distúrbio proveniente da rede elétrica comercial de entrada, o conjunto Inversor e Baterias assume a alimentação da carga sem interrupção.

Em adição a este sistema, uma chave estática de proteção chamada By Pass Estático monitora a saída do Inversor. Esta, por sua vez opera em sincronismo de fase com uma rede alternativa da concessionária.

Caso haja uma falha ou a carga de saída solicita uma corrente superior à capacidade máxima do Inversor, a chave estática transfere a carga para a rede alternativa, até que cesse a situação anormal e o sistema retorna automaticamente ao modo de operação normal. Se for uma falha permanente, aciona-se a intervenção da assistência técnica para assistir ao equipamento.

Em qualquer caso, o sistema de By Pass Estático eleva a confiabilidade do sistema e permite operação temporária através de uma alimentação de emergência.

Em adição a este sistema, o Sistema de By Pass Estático de Manutenção possibilita ao usuário efetuar manutenções preventivas ou corretivas sem que haja desligamento da carga sensível.

Para transferir a carga para o By Pass Estático de manutenção deve-se, em primeiro lugar, transferir o equipamento para o modo By Pass através do painel. Em seguida, deve-se acionar o disjuntor de By Pass Estático de manutenção. É possível assim desligar totalmente o equipamento, deixando apenas o disjuntor de manutenção acionado, e efetuar uma intervenção técnica.

Ao término dos procedimentos, pode-se religar o equipamento e reverter a carga novamente para o Modo Inversor sem interrupção para a carga sensível.



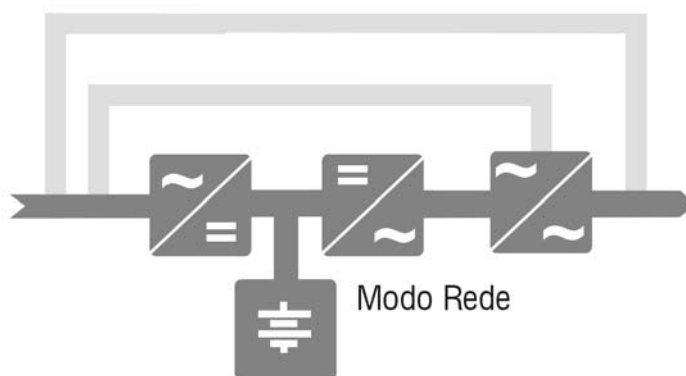
No Break DSP Digital Signal Processor **Dominion Série Premium** Manual do Usuário

Funcionamento

OPERAÇÃO NORMAL

A rede elétrica de entrada está presente e o equipamento ligado. A carga de saída é alimentada pelo Inversor que recebe a energia necessária da rede da concessionária através do retificador.

- Alimentação para a Carga Crítica
- Circuito Inativo



Operação em modo rede

OPERAÇÃO EM MODO BATERIA

A rede elétrica da concessionária está desligada e o equipamento ligado. O No Break está em operação em modo Bateria quando a rede de entrada da concessionária está ausente ou abaixo dos valores mínimos aceitáveis.

Nesta situação, a energia armazenada pelas baterias alimentará o Inversor e a carga até que esta se esgote. A taxa de descarga das baterias é proporcional ao consumo de potência na saída do No Break. É possível neste momento reduzir o consumo desligando cargas não essenciais e elevar o tempo de autonomia do sistema.

Um voltímetro que mede diretamente a tensão de bateria permite a verificação da carga e do tempo remanescente das baterias. Conforme a bateria descarrega, o valor indicado correspondente vai diminuindo.

Quando o valor chegar a 168-170 VDC, significa que a energia reserva das baterias está no fim. É neste momento que você deve desligar todos os equipamentos e aguardar o retorno da rede elétrica da concessionária.



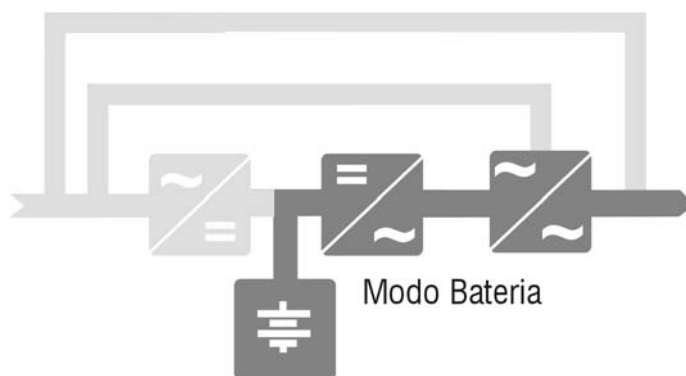
No Break DSP Digital Signal Processor **Dominion Série Premium** Manual do Usuário

Caso você tenha optado por utilizar um Software de Shutdown – conectado à Interface Inteligente, é neste momento que o No Break envia um comando ao software para que execute o procedimento de shutdown automático. Este recurso opcional é extremamente útil quando não há sempre a presença de um operador. Consulte o departamento comercial para maiores informações sobre as nossas aplicações para Interfaces Inteligentes.

Ao desligar os equipamentos, como não há consumo de saída, é normal que o indicador de bateria indique valores superiores do que antes, quando havia carga.

No retorno da rede elétrica da concessionária, o No Break executa um “ auto-restart “ automático, ou seja, religa-se automaticamente e todas as suas funções retornam à sua situação normal.

■ Alimentação para a Carga Crítica
■ Circuito Inativo



Operação em modo bateria

OPERAÇÃO EM MODO BY PASS ESTÁTICO

Neste modo de operação, o No Break está alimentando a carga através de um conjunto de chaves estáticas que transferem a carga sem interrupção e circuitos com sincronismos de fase. O sincronismo de fase é feito pelo Inversor e garante que a carga não sofra qualquer distúrbio durante a transferência.

O By Pass Estático atua nas seguintes condições:

Inicialização do sistema
Falha ou defeito interno
Sobrecarga (sobrecorrente – corrente excessiva além da máxima permitida) no Inversor

No caso de falha, haverá a indicação de um alarme sonoro e um indicador de Falha Interna no display do painel frontal. Verifique mais informações na seção Primeiros Socorros sobre como proceder nesta situação de falha.

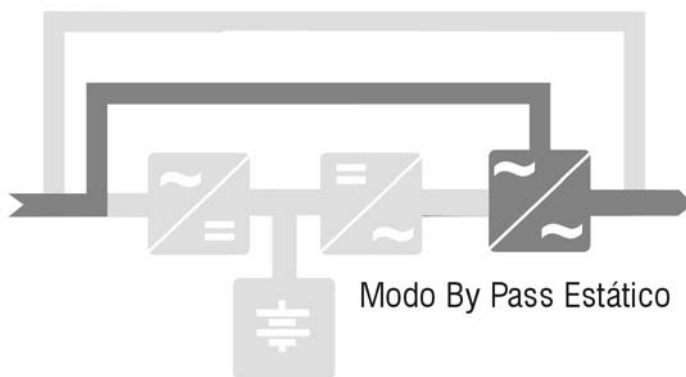


No Break DSP Digital Signal Processor **Dominion Série Premium** Manual do Usuário

No caso de sobrecarga do Inversor, deve-se verificar a quantidade de equipamentos excedentes conectados à saída do No Break e o operador deve desconectá-los rapidamente, pois neste momento há a possibilidade dos disjuntores do quadro e do No Break desligarem a carga por corrente excessiva e conseqüentemente, a totalidade da sua carga sensível .

É importante ressaltarmos que em modo de operação By Pass Estático, se houver um corte da rede elétrica na concessionária, a carga de saída será desligada.

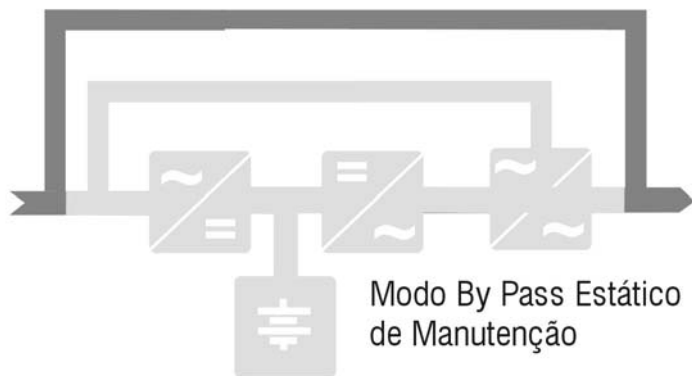
- Alimentação para a Carga Crítica
- Circuito Inativo



Operação em modo By Pass Estático

OPERAÇÃO EM MODO BY PASS ESTÁTICO DE MANUTENÇÃO

Neste modo de operação, a carga é alimentada através de um conjunto alternativo que possibilita o desligamento completo da unidade. Após a intervenção, pode-se novamente repor a unidade. Graças à presença da chave estática, não há qualquer distúrbio durante a transferência.





No Break DSP Digital Signal Processor

Dominion Série Premium

Manual do Usuário

Características Principais

- Tecnologia DSP Processador Digital de Sinais
- Topologia On Line Double Conversion - Dupla Conversão
- Sistema By Pass Estático
- Sistema By Pass Estático de Manutenção
- Bateria Seladas
- Display de Cristal Líquido
- Medições de Fator de Potência, Potência Ativa kW, Potência Aparente kVA, Tensão True RMS
- Possibilidade de ajuste da tensão de saída pelo painel
- Possibilita upgrade de firmware
- Registro LOG de 5000 eventos, inclusive posição e acionamento dos disjuntores.
- Software de Diagnóstico e Manutenção Remota – Real Time ou em Debug Mode – Rastreabilidade Total dos Eventos.
- Interface Inteligente Serial RS232, TCP/IP – SNMP - RJ45 – 10/100 Mbps (software opcional)
- Shutdown Automático de Servidores (opcional) Múltiplos servidores – multi-plataforma (Windows 2000, XP, Linux, AS400, AIX, HP-UX, Solaris, e outros)

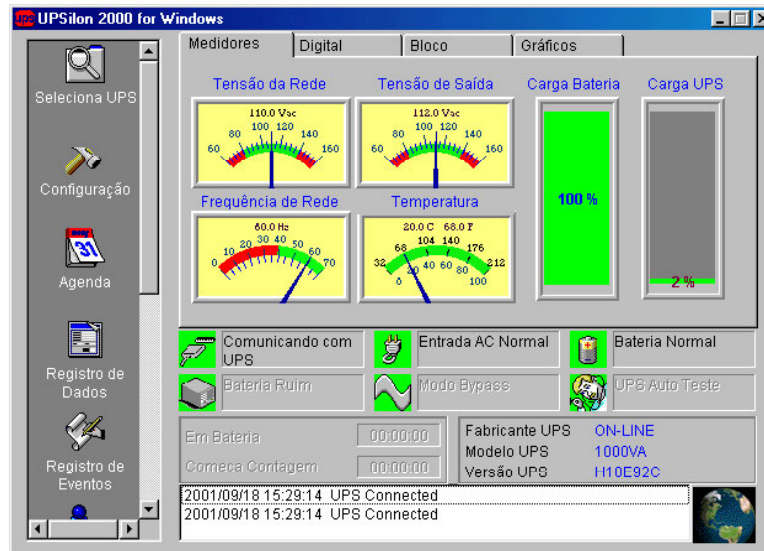


No Break DSP Digital Signal Processor **Dominion Série Premium** Manual do Usuário

Detalhe da Interface de Gerenciamento UPSILON *

Porta Microprocessada

*disponível para Windows 98, NT, ME, 2000 e XP

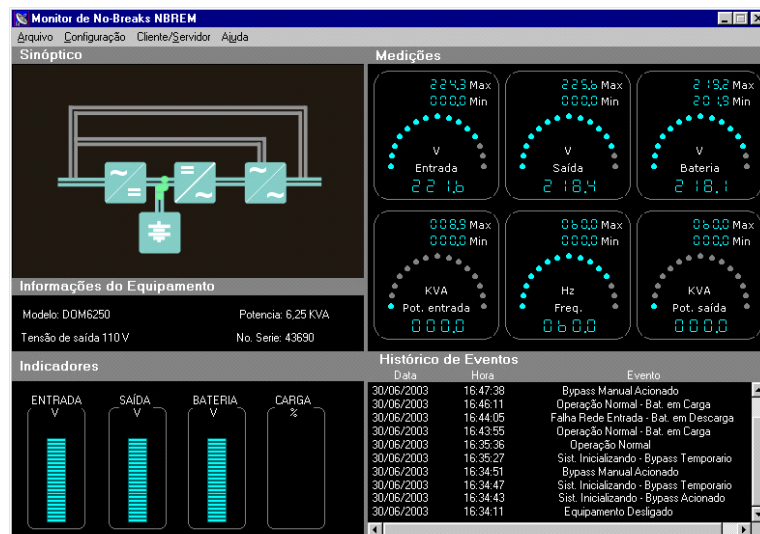


* Consulte o Departamento Comercial sobre aplicações avançadas desta interface inteligente e outros sistemas operacionais : Linux, Novell, Unix HP-UX, IBM AIX e Sun Solaris .

Detalhe da Interface de Gerenciamento PRECISION

Porta Microprocessada

*disponível somente para Windows 98, NT, ME, 2000 e XP





No Break DSP Digital Signal Processor

Dominion Série Premium

Manual do Usuário

Especificações Técnicas

Modelo	Dominion Série Premium	3750	6250	8000	12000	18000	25000
Potência	KVA	3,75	6,25	8,0	12,0	18,0	25,0

Entrada	Tensão	220 V – 380 V Opcional		
	Configuração	Monofásico	Monofásico/Trifásico	Trifásico
	Nr Fases de Entrada	1	1 ou 3	3
	Variação tensão admissível	± 20%	± 15%	
	Frequência	60 Hz		
	Variação freq. admissível	± 8%		
	Operação Grupo Gerador	100% compatível com todos os modelos		
Saída	Fator de Potência	0.8		
	Tensão	110V, 115V, 220V – 380V e 440V Opcional		
	Regulação estática	± 1%		
	Configuração	Monofásica (F + N + T) ou Bifásica (F + F + T)		
	Frequência	60 Hz		
	Precisão frequência	± 0,1 %		
	Forma de Onda	Senoidal pura		
	Distorção Harmônica	1% THD para carga linear		
Bateria	Tipo	Seladas isentas de manutenção		
	Tensão VDC	192 VDC – 16 PÇS X 12 VDC		
	Capacidade	Depende de cada configuração para tempos de autonomia		
	Temperatura operação	20 a 25° C recomendado para a máxima vida útil das baterias		
	Temperatura máxima	30° C sob perda de vida útil das baterias		
	Tempo de recarga	10 horas para 90~100% da capacidade nominal		
	Cor do Gabinete	Grafite		



No Break DSP Digital Signal Processor Dominion Série Premium Manual do Usuário

Modelo		3750	6250	8000	12000	18000	25000
--------	--	------	------	------	-------	-------	-------

Proteções	Sobrecarga de saída	125% a 25 segundos					
	Sobrecarga entrada	Disjuntor termo magnético					
	Sobrecarga na bateria	Disjuntor termo magnético					
	Bateria Baixa	Desligamento automático para mínima tensão de bateria					
Ambientais	Temperatura operação	0 a 30° C para as baterias ; 0 a 40° C para o equipamento					
	Umidade relativa	0 a 95% não condensante					
	Grau de Proteção	IP-20					
	Ruído audível	45 a 55 dBA a 1 metro					
	Dissipação térmica BTU	2250	3800	4800	7300	11000	15000
Tempo de Transferência	No Break x By Pass	Nulo - Ininterrupto					
	By Pass x No Break	Nulo - Ininterrupto					
Alarmes	Falha de Rede	1 toque a cada 4 segundos					
	Bateria Baixa	1 toque por segundo					
	Sobrecarga	Indicador SOBRECARGA no painel					
	Falha Interna	Toque contínuo					
Interfaces	Porta Contato Seco	Tipo DB9 para Softwares de Shutdown Automático (software opcional)					
	Porta Microprocessada	Tipo DB9 para Software de Gerenciamento (software opcional)					
Mecânicas	Rodízios	Todos - para auto transporte e auto sustentação					
	Tipo de Pintura	Epóxi-pó de alta resistência					
	Padrão de Pintura	Grafite para o No-break - Cinza RAL 7035 para Gabinete de Baterias					
	Qty de módulos	1 mód. *	2 módulos – 1 No Break e 1 Módulo Baterias				
	Dimensões Físicas NB	73x35x75	73x35x75	110x35x90	110x35x90	110x35x90	130x45x110
	Peso No Break kg	165 **	160	250	260	270	350
	Dimensões Físicas Bat	-	Dependem da configuração de tempos de autonomia				
	Peso Baterias kg	-	Dependem da configuração de tempos de autonomia				

* Para autonomia de padrão de 15 minutos ** Peso com baterias internas para 15 minutos



No Break DSP Digital Signal Processor **Dominion Série Premium** Manual do Usuário

Interface Inteligente (software opcional)

Os no-breaks Dominion Série Premium apresentam em sua configuração standard, duas portas seriais no padrão RS232, sendo uma porta microprocessada e outra porta contato-seco.

A solução é composta de duas partes, sendo uma o hardware e a outra parte o software. Somente o hardware é padrão e faz parte integrante do equipamento, sendo o software opcional devido às múltiplas variações e aplicações possíveis com a utilização distinta de uma determinada ferramenta ou outra ou então com o uso combinado das duas.

A porta microprocessada é destinada a um software que é fornecido opcionalmente e constitui uma Ferramenta de Gerenciamento do próprio no-break, fornecendo informações sobre os seus parâmetros internos.

A porta contato-seco destina-se à automatização de Shutdown Automático em servidores e estações - dispensando a supervisão constante de um operador. O software também é fornecido opcionalmente e é dependente das múltiplas variações de ambientes e configurações dos diferentes sites de cada usuário.

Todas as ferramentas são disponíveis em vários sistemas operacionais tais como Windows 2000 e XP, Linux, Novell, Unix HP-UX, IBM AIX, Sun Solaris e outros * .

* Marcas respectivas de seus fabricantes.

Manutenção Preventiva

A unidade deve ser mantida dentro dos limites operacionais de temperatura e umidade relativa de forma a se obter a máxima vida útil dos componentes internos.

Uma limpeza ao redor da unidade e verificação do funcionamento dos ventiladores internos é recomendável a cada 3 meses de operação contínua do tipo 24h x 7 dias. Para regimes de operação em horário comercial o intervalo de manutenção pode ser estendido para a cada 6 meses.

Após os primeiros 12 meses de operação o equipamento poderá ser revisado internamente efetuando-se uma limpeza interna e uma verificação nas conexões internas.



Atenção ! É importante ressaltar que o acesso interno ao equipamento deve ser somente efetuado por pessoal qualificado.

Mesmo desligado, o equipamento apresenta elevados valores de tensão e podem inclusive causar danos à integridade física do interventor caso não esteja familiarizado com os pontos críticos internos.

Recomendamos portanto que toda a intervenção interna seja feita com o acompanhamento do setor de assistência técnica.



No Break DSP Digital Signal Processor Dominion Série Premium Manual do Usuário

Os fatores específicos de cada aplicação em cada cliente determinam uma necessidade específica para cada caso. Dependem do tipo de utilização, frequência e incidência de quedas de energia, condições do ambiente de operação, nível de confiabilidade requerido para a aplicação e outros demais fatores que devem ser considerados pelo responsável da manutenção do sistema.

Consulte sempre a assistência técnica para obter maiores recomendações específicas para o seu ambiente.

Primeiros Socorros - Troubleshooting

Antes de efetuar um chamado técnico, por favor queira verificar os seguintes tópicos abaixo :

Situação Anterior	Anomalia Apresentada	Procedimento a verificar
Na inicialização	No-break não liga	<ol style="list-style-type: none">1. Verificar se o display de cristal líquido no painel frontal do no-break está aceso.2. Verificar o disjuntor de entrada e o de bateria, localizados na parte traseira do equipamento. Devem estar na posição LIGA-ON.3. Verificar o disjuntor de entrada no Quadro de Distribuição de Força4. Verificar se há também outras cargas desligadas como por exemplo, o circuito do ar-condicionado.5. Se houver quadros anteriores, verificá-los também até chegar na cabine de força principal.
Na inicialização	Aviso de FALHA INTERNA NR X e alarme sonoro contínuo quando liga a carga	<ol style="list-style-type: none">1. Verificar se não existe equipamentos em curto-circuito na saída do no-break.2. Verifique se a carga não está sendo ligada de forma errada (toda a carga de uma vez, através de um disjuntor geral, por exemplo)3. Verifique se não existe curto-circuito nos cabos de saída do no-break.
No-break funcionando	Computador não liga	<ol style="list-style-type: none">1. Verificar o disjuntor da tomada no Quadro de Distribuição de Força – circuitos independentes2. Verificar se outros equipamentos também apresentam problemas3. Verificar o cabo de força do equipamento4. Experimente ligar o computador em outra tomada5. Verificar se não existe mau contato nos cabos de saída do no-break.



No Break DSP Digital Signal Processor Dominion Série Premium Manual do Usuário

Situação Anterior	Anomalia Apresentada	Procedimento a verificar
Queda de energia	Computador desligou	<ol style="list-style-type: none">1. Verificar no display do painel frontal se o No-break está indicando Operação Normal2. Verificar se há a indicação de Bypass Temporário; na situação normal deverá indicar Operação Normal3. Verificar a tensão de saída no menu de medições.4. Se há a indicação de Bypass Temporário, verificar se não existe carga excessiva na saída do no-break . Desta forma, indicará Sobrecarga; ou então, se há a indicação FALHA INTERNA X .
No-break funcionando	Aviso de FALHA INTERNA e alarme sonoro contínuo	<ol style="list-style-type: none">1. Desligar completamente a unidade, aguardar 5 segundos e religá-lo conforme procedimento descrito, observando se o no-break volta ao funcionamento2. Verifique se a sala não está com a temperatura muito elevada3. Verifique se o no-break não está muito quente.
No-break funcionando	Aviso alarme sonoro intermitente	<ol style="list-style-type: none">1. Verificar se não há indicação de Falha de Rede Entrada – Bateria em Descarga.2. Verifique se o disjuntor de Rede do no-break está ligado3. Verifique se o disjuntor de entrada do no-break do quadro de força [QDF] estão ligados.
No-break funcionando	Aviso alarme sonoro intermitente	<ol style="list-style-type: none">1. Verificar nos quadros que alimentam o no-break se não existe nenhum disjuntor desligado ou desarmado2. Verificar se não existe falta de fase de entrada.3. Verificar se a tensão de entrada não está 15% ou 20% [depende do modelo] abaixo da nominal e portanto, fora das especificações.
No-break funcionando	Aviso alarme sonoro intermitente	<ol style="list-style-type: none">1. Verificar se o valor do nível de bateria está em 217VDC.2. Verificar se não ocorreu falta de energia por longo período e as baterias ainda não estão recarregadas.3. Verificar se não existe mau contato nos cabos de entrada



Importante : Os chamados técnicos em garantia cobrem exclusivamente os defeitos de ordem técnica apresentados pelo equipamento. Caso seja constatado um defeito de origem externa ou uma negligência na utilização, os custos do atendimento serão repassados ao cliente. Leia mais sobre este assunto no Termo de Garantia.



No Break DSP Digital Signal Processor **Dominion Série Premium** Manual do Usuário

Manutenção Corretiva

Procedimentos para abrir um Chamado Técnico

Quando contatar a Assistência Técnica Autorizada por favor esteja munido das seguintes informações:

Modelo do Equipamento	:	
Número de Série	:	
Data de Fabricação	:	
Potência	:	
Tensão de Entrada	:	
Tensão de Saída	:	
Descrição do Defeito	:	
Descrição do tipo da carga	:	(exemplo: computadores, periféricos, etc)

É importante notificar as informações referentes às indicações presentes no display de cristal líquido no painel do equipamento associada à anormalidade constatada.

Rede Credenciada

A CM Comandos Lineares possui uma equipe treinada de técnicos na Grande São Paulo e representantes técnicos credenciados em todo o país, aptos a prestar suporte técnico prontamente aos equipamentos CM dentro e fora da garantia.

Para os atendimentos e dúvidas técnicas solicitamos a gentileza dos clientes efetuarem uma consulta diretamente no setor de Assistência Técnica da fábrica, em São Paulo.

São os seguintes meios de contato: Segunda à sexta-feira, das 8 às 18hs: *
Tel (11) 5696-5033
Fax (11) 5696-5030
assistencia@cmcomandos.com.br

Para atendimentos emergenciais, dispomos de um acompanhamento especial através de contratos de manutenção em regime especial, para atendimentos fora de horário comercial e também em dias e horários extraordinários. Consulte a Assistência Técnica para informações adicionais.

Caso deseje consultar diretamente um dos nossos representantes técnicos, solicitamos uma visita em nosso site onde estarão a lista atualizada dos nossos representantes técnicos autorizados ou então consulte o setor de assistência técnica.

- www.cmcomandos.com.br
- Serviços
- Assistência Técnica
- Rede Autorizada

<http://www.cmcomandos.com.br/servicos/assistec/rede/autorizada.asp>

* Dias e horários comerciais, exceto sábados, domingos e feriados.



Registro

Para que a CM Comandos Lineares possa melhorar o atendimento de pós venda é muito importante que você se registre para que possamos identificá-lo prontamente quando algum tipo de suporte técnico for solicitado.

Para efetuar o seu registro é muito fácil . Basta acessar ao nosso site no seguinte endereço e digitar o número de série que acompanha o produto.

www.cmcomandos.com.br/registro.asp

Confirme as informações e caso necessário, faça as correções eventualmente necessárias. Ao final da página, clique no botão confirmar para confirmar as informações e finalizar o registro.

Para mais de um equipamento, basta repetir o procedimento.

A CM Comandos Lineares mais uma vez agradece a sua atenção e contribuição para que possamos sempre melhorar o nosso atendimento.



No Break DSP Digital Signal Processor **Dominion Série Premium** Manual do Usuário

Termo de Garantia

A CM Comandos Lineares, garante o funcionamento do equipamento fornecido, por um período de 12 meses a contar da data de expedição.

Durante este período, serão substituídas sem ônus para o cliente, todas as peças e componentes que apresentarem defeitos comprovados de projeto ou fabricação.

Não estão cobertos pela garantia os componentes de vida útil reduzida, tais como: molas, vedações, lâmpadas, fusíveis e bobinas, assim como anormalidades de origem não-técnica, tais como: descargas atmosféricas, erros de operação, mau uso ou utilização indevida e outros.

A CM Comandos concorda em reparar ou substituir as partes defeituosas do equipamento que forem retornadas ao seu Centro de Manutenção, durante o período de vigência da garantia, sem qualquer ônus para o cliente, desde que os defeitos sejam dos tipos especificados acima.

A garantia perderá sua validade se o equipamento for reparado ou alterado, em qualquer de suas partes, em local que não a CM COMANDOS ou outro centro por ela autorizado e segundo os procedimentos por ela aprovados, for submetido à manutenção imprópria ou uso indevido, negligência ou acidente, for danificado por corrente excessiva ou tensões fora de faixa de trabalho ou tiver seu número de série alterado, rasurado ou removido. Nenhuma outra garantia é fornecida, expressa ou implicitamente.

As baterias perderão a sua garantia caso não sejam ativadas e recarregadas após um período de 03 meses a contar a partir da data de expedição. Deverão ser armazenadas em local abrigado, livre de umidade e à temperatura ambiente não superior a 30 graus centígrados. Negligência nestes procedimentos isentam totalmente nossas responsabilidades sobre as baterias.

Serviços de Manutenção e Assistência Técnica adicionais podem ser requisitados à CM COMANDOS, que colocará à sua disposição um grupo bem treinado e eficiente de técnicos capazes de atender o seu pedido com rapidez.

Qualquer componente defeituoso pode ser prontamente substituído pela CM COMANDOS ou fornecedor local autorizado, após sua requisição. A garantia do equipamento é Posto Fábrica - SP e contemplam as peças substituídas e os honorários técnicos. Os custos de deslocamento, viagem e estadia, quando necessários, ficam sempre, seja dentro ou fora de garantia, por conta do cliente.

Solicitações ao Serviço de Manutenção e Assistência Técnica devem sempre vir acompanhados do número de série e modelo do equipamento, solicitações de componentes de reposição devem vir sempre acompanhadas do número de estoque, modelo do equipamento, número de série, código de identificação no circuito e placa de circuito impresso de referência.



No Break DSP Digital Signal Processor
Dominion Série Premium
Manual do Usuário

Etiqueta de Identificação:

CM COMANDOS LINEARES Atendimento ao Usuário Tel (11) 5696-5000 www.cmcomandos.com.br		DATA DE FABRICAÇÃO:
EQUIPAMENTO:	MODELO:	
POTÊNCIA:	ENTRADA:	
SAÍDA:	FREQÜÊNCIA:	
GARANTIA:	NR. DE SÉRIE:	



No Break DSP Digital Signal Processor
Dominion Série Premium
Manual do Usuário



CM COMANDOS LINEARES

Av. Eng. Alberto de Zagottis, 760
04675-230 - São Paulo - SP
www.cmcomandos.com.br

Geral
PABX (11) 5696-5000
Fax (11) 5696-5055
cm@cmcomandos.com.br

Engenharia de Aplicações
Tel (11) 5696-5012
Fax (11) 5696-5022
aplicacoes@cmcomandos.com.br

Assistência Técnica
Tel (11) 5696-5033
Fax (11) 5696-5030
assistencia@cmcomandos.com.br

