

Para esclarecer dúvidas e receber opiniões, a IRMÃOS FISCHER disponibiliza uma equipe altamente qualificada e treinada para atender seus consumidores.

Ligue grátis, teremos o maior prazer em atendê-lo:

Horário de Atendimento:
Segunda à quinta-feira: 07:00 às 12:00 e das 13:00 às 17:00h
Sexta-feira: 07:00 às 12:00 e das 13:00 às 15:30h

sac

Serviço de Atendimento ao Consumidor



0800 47 3535

0800 729 3535

sac@fischer.com.br

www.fischer.com.br

A Coifa Talent Touch Fischer é garantida por doze (12) meses, a contar da data da compra, sendo 3 meses de garantia legal e 9 meses de garantia contratual, desde que observadas e respeitadas as disposições legais aplicáveis, referentes aos defeitos de material ou fabricação. O conserto ou substituição de peças defeituosas durante a vigência desta garantia se dará somente nas localidades onde a Irmãos Fischer S/A mantém postos de serviços autorizados, a partir da apresentação da NOTA FISCAL de compra do produto. Postos de Serviços Autorizados são aqueles credenciados pela Irmãos Fischer e indicados no folheto de Rede de Postos Autorizados que acompanha seu produto, os quais estão autorizados somente a utilizar materiais e acessórios aprovados pela própria Irmãos Fischer S/A. O consumidor perderá totalmente a garantia quando:

- O produto não for manuseado em condições normais (de acordo com o manual de instruções), ou não for utilizado para fins a que se destina (uso doméstico).
- O produto for violado, desmontado ou adulterado fora dos postos de serviços autorizados.
- O defeito do produto decorrer de acidentes de transporte, mal-acondicionamento, uso inadequado, agente da natureza ou maus tratos.
- Forem incorporados ao produto peças e componentes não originais ou acessórios não recomendados pela Irmãos Fischer S/A.
- For instalado em rede elétrica imprópria.
- Houver remoção e/ou alteração do número de série ou da plaqueta de identificação do aparelho.

Esclarecimentos:

- A garantia regulamentar oferecida por Irmãos Fischer S/A, pressupõe-se a produtos encaminhados/consertados pelos Postos de Serviço Credenciados.

Para produtos de bancada e secadora:

- Corre por conta do consumidor o transporte do produto ao referido posto e as despesas decorrentes do mesmo.
- No caso do posto credenciado oferecer atendimento a domicílio, subentende-se que se trata de serviço complementar não incluído na presente garantia, devendo a taxa da "visita" ser paga pelo consumidor.

Para produtos embutidos:

-No caso do posto credenciado oferecer atendimento a domicílio, trata-se de serviço complementar incluído na presente garantia, sendo a taxa da "visita" paga pela Irmãos Fischer S/A.

Observação:

A Irmãos Fischer S/A não autoriza qualquer pessoa ou entidade a assumir, por sua conta, outra responsabilidade relativa à garantia de seus produtos, além das aqui explicitadas.

A Irmãos Fischer S/A reserva-se o direito de alterar o produto e as especificações deste manual sem prévio aviso.



IRMÃOS FISCHER S/A INDÚSTRIA E COMÉRCIO

Rodovia Antônio Heil - km 23 - Fone (47) 3251-2000 - Fax (47) 3350-1080 - Caixa Postal 255 - CEP 88352-502 - Brusque - Santa Catarina - Brasil
fischer@fischer.com.br - http://www.fischer.com.br - CNPJ: 82.984.287/0001-04 - Inscr. Estadual: 250.176.475



VISITE NOSSO SITE E CONFIRA!

* Nossa linha completa de produtos:
eletrodomésticos, bikes e construção civil.

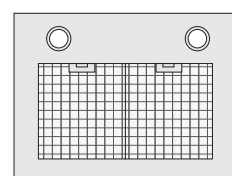
* Receitas elaboradas pelo nosso Gourmet!

www.fischer.com.br

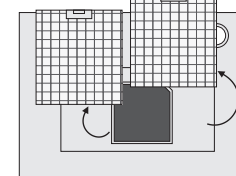
- Ler atentamente as instruções contidas neste manual antes de instalar ou utilizar seu produto Fischer;
- Este produto é para uso doméstico. A utilização para fins comerciais ou industriais não estará coberta por garantia por parte do fabricante;
- Antes de ligar a coifa, verificar se a tensão da rede é compatível com a tensão do produto, bem como se a instalação elétrica (fios, tomadas e disjuntores), comporta o mesmo (vide características técnicas);
- Nunca utilizar extensões elétricas ou benjamins e também não operar o produto com os pés descalços, para evitar risco de choque elétrico.

- Certificar-se de que a tomada ou outro tipo de conexão em que será ligado o produto, está dimensionada para o mesmo. A tomada ou conectores e a fiação elétrica deverão suportar a corrente/ potência/ tensão informadas para o produto na tabela de características técnicas;
- Este produto prevê aterramento. Para segurança a rede da residência deverá contemplar sistema de aterramento;
- Nunca usar o neutro da rede para aterramento;
- Verificar com um electricista se há sobrecarga no circuito de força;
- A tomada ou conector em que será ligado o plugue do produto, deverá ser de fácil acesso, para possibilitar fácil desconexão para efeito de manutenção, conserto ou instalação;
- Se o produto apresentar marcas de queda ou danos na embalagem, o mesmo não deverá ser utilizado, pois pode não ser seguro para o usuário;
- A fim de atender as normas de segurança e evitar danos, somente pessoal especializado deverá realizar o conserto ou manutenção deste produto. Isto se aplica também ao cabo de alimentação. Caso este apresente ou venha a apresentar defeitos ou danos, somente pessoa especializada ou o próprio fabricante deverão substituí-lo.
- Sempre remover da tomada o cabo de alimentação para manutenção do produto (sempre puxar pelo plugue, nunca pelo cabo);
- Não permitir que o cabo de alimentação toque superfícies quentes;
- Retirar cuidadosamente o filme plástico de proteção do produto;
- Não operar o produto perto ou abaixo de cortinas, materiais inflamáveis ou dentro de armários. Não apoiar objetos sobre o vidro da coifa;
- Não deixar recipientes desassistidos durante a preparação de frituras, pois o óleo pode incendiar-se quando aquecido demasiadamente, podendo danificar a coifa;
- Não flambar embaixo do depurador;
- Não compartilhar o duto exaustor da coifa com outros aparelhos que também necessitem de exaustão;
- Não deixar o produto desassistido quando em funcionamento;
- ATENÇÃO: as partes acessíveis podem ficar quentes quando usadas com os aparelhos de cozinhar;
- Este aparelho não se destina à utilização por pessoas (inclusive crianças) com capacidades física, sensoriais ou mentais reduzidas, ou por pessoas com falta de experiência e conhecimento, a menos que tenham recebido instruções referentes à utilização do aparelho ou estejam sob a supervisão de uma pessoa responsável pela sua segurança. Recomenda-se que as crianças sejam vigiadas para assegurar que elas não estejam brincando com o aparelho.
- Os invólucros plásticos e outros materiais da embalagem do produto deverão ficar longe do alcance de crianças e animais, a fim de se evitar riscos de sufocamento ao brincar ou manusear estes resíduos;
- Durante uma descarga eletrostática (ESD), é provável que este aparelho deixe de funcionar. Caso aconteça, desligar e ligar a coifa novamente, para voltar ao funcionamento normal;
- Utilizar sempre produtos normalizados pelo INMETRO;
- A Irmãos Fischer S/A não assume qualquer responsabilidade por ações que venham resultar em danos por uso inadequado, se estas providências não forem observadas.

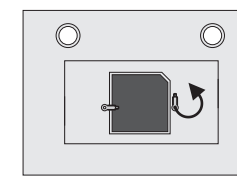
Para a opção de utilização como modo depurador, é necessário a utilização do filtro de carvão ativado, que irá filtrar a gordura, limpando o ar que retorna ao ambiente. Se for utilizar como modo exaustor, não é necessário a utilização deste filtro. Para o encaixe do filtro de carvão, basta desencaixar os filtros de alumínio e fixá-lo através da base imantada. Após, reencaixar os filtros de alumínio.



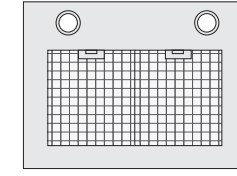
Vista inferior montada



Retirar os filtros de alumínio



Encaixar o filtro de carvão ativado e girar a trava (modo depurador)



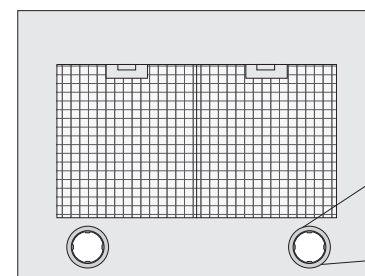
Recolocar os filtros de alumínio

Para manter e proteger sua coifa, siga as instruções abaixo:

- Antes de efetuar qualquer operação de limpeza e manutenção, desconectar o produto da rede elétrica;
- Não utilizar produtos abrasivos (saponáceos, esponjas de aço, etc.);
- Limpar a área externa com água e detergente neutro e secar com um pano macio, ou utilizar produtos especiais para limpeza do inox;
- Limpar sempre as partes em inox da coifa após o uso;
- O filtro de alumínio deverá ser desmontado e lavado pelo menos uma vez por semana com água quente e detergente neutro. Filtro com acúmulo de gordura poderá permitir a passagem da oleosidade para o ambiente;
- **O bom desempenho do produto depende da frequência que é feita a limpeza do filtro de alumínio e da troca do filtro de carvão ativado (modo depurador);**
- Existe um risco de incêndio se a limpeza não for realizada em conformidade com as instruções;
- Trocar o filtro de carvão ativado sempre que o mesmo estiver saturado. De qualquer forma, recomendamos a troca do mesmo a cada seis meses;
- A substituição do cabo de alimentação deverá ser feita somente por pessoal especializado. Recomendamos que a manutenção ou conserto do produto seja feito pela Rede de Postos Autorizados Fischer. É imprescindível que tais atividades sejam feitas por pessoal qualificado.

SUBSTITUIÇÃO DAS LÂMPADAS

- Antes de substituir a lâmpada assegurar-se de que a coifa está desconectada da rede elétrica;
- Trocar a lâmpada por uma nova de potência igual a indicada na tabela de características técnicas do produto. Recomendamos que a troca seja feita através da Rede de Postos Autorizados Fischer.



Com o auxílio de uma chave de fenda e com cuidado, remova a proteção para ter acesso à lâmpada.



Manual de instruções



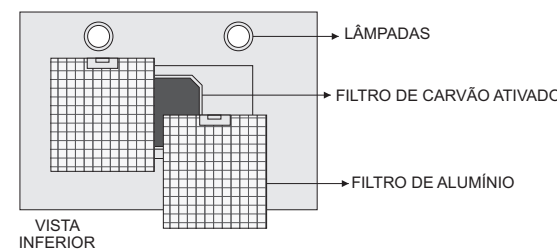
Cód. Manual 16747 Rev.01

AO COMPRAR UM PRODUTO COM A MARCA FISCHER, VOCÊ FAZ A ESCOLHA CERTA!

A FISCHER, presente no mercado há mais de 40 anos, é reconhecida por seus produtos que apresentam altíssimo nível de qualidade e uma perfeita adequação para uso. Líder de mercado nos segmentos onde atua, a Fischer, além de contar com ótimos produtos, proporciona um serviço de assistência técnica eficiente.

• Identificando o produto.....	02
• Itens que acompanham o produto.....	02
• Características técnicas	02
• Instruções de instalação.....	03
• Utilizando o produto.....	05
• Cuidados	06
• Alertas de segurança.....	06
• Limpeza / Filtro / Lâmpadas.....	07
• SAC	contra capa
• Garantia.....	contra capa

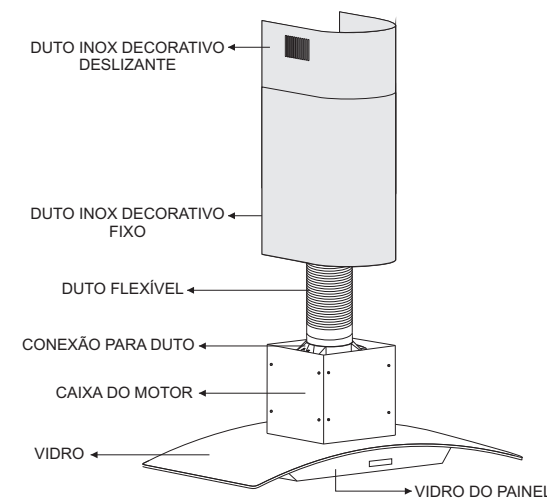
Identificando o produto



ITENS QUE ACOMPANHAM O PRODUTO:

- 01 Manual de Instruções
- 01 Rede de Postos Autorizados
- 01 Kit de fixação
- 01 Gabarito para fixação
- 01 Duto flexível para exaustão

- 01 Conexão para duto flexível
- 01 Filtro de carvão ativado
- 01 Suporte fixação para base da coifa
- 01 Suporte fixação para duto decorativo fixo
- 01 Suporte fixação para duto decorativo deslizante



Instruções de instalação

IMPORTANTE!
VERIFIQUE OS ALERTAS DE SEGURANÇA DESCRITOS NO VERSO DESTA MANUAL

A instalação do produto deverá ser providenciada pelo usuário através da assistência técnica credenciada, não sendo coberta pela Fischer. Qualquer dúvida quanto a instalação ou uso, solicitamos entrar em contato com nosso Serviço de Atendimento ao Consumidor: **SAC 0800 47 3535 ou 0800 729 3535.**

PRIMEIROS PASSOS

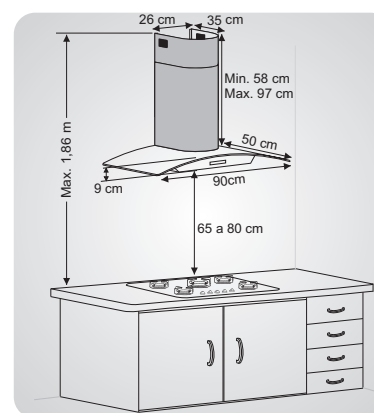
Antes de começar a instalação do produto, verificar:

- A forma de trabalho da coifa: modo depurador (com filtro de carvão ativado), ou modo exaustor (sem filtro de carvão ativado).
- Para a instalação como modo exaustor, deverá ser providenciado o nicho (abertura no teto ou parede), para a passagem do duto flexível para o meio externo;
- Se o local onde será instalado o produto suporta o peso mínimo dele;
- Se a superfície de instalação é resistente ao calor, a manchas e impermeável;
- Se a base da coifa ficará a uma distância mínima do fogão de 65cm e máxima de 80cm, independente do modo de utilização;
- Se o local de instalação estará livre de correntes de ar que comprometem o rendimento do produto;
- Se a tensão do produto é igual a tensão da tomada elétrica na qual será ligado e se a rede está aterrada.

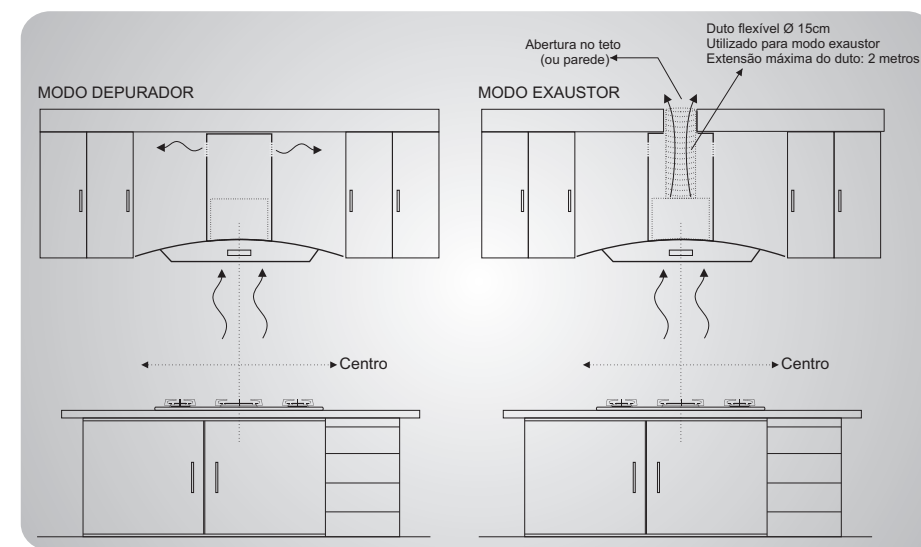
IMPORTANTE:

Verificar a distância do fogão até o teto antes de instalar a coifa. Se a distância for superior a 1,84m (60cm) ou 1,86m (90cm), deverá ser providenciado um projeto especial de instalação, caso contrário, a coifa não chegará até o teto ou ficará acima da altura máxima em relação ao fogão.

Para que a vazão seja eficiente, o duto flexível plástico não deve ultrapassar a distância de 2m até a área externa.

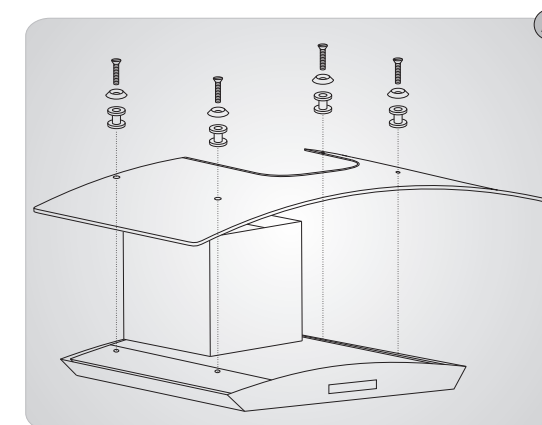


Abaixo, seguem duas sugestões de instalação da Coifa Talent Touch Fischer:



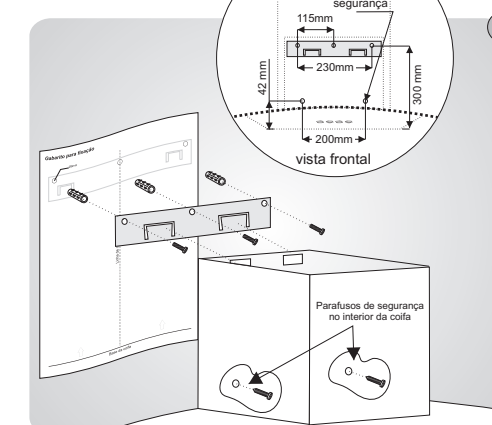
NOTA: Para fixação do produto, centralizar a linha de centro da coifa com o centro do fogão. Com uma trena, achar a altura entre o fogão e a base da coifa, conforme indicado neste manual (65 a 80 cm). Utilizar o gabarito de fixação e com um lápis marcar a posição dos furos para fixação da coifa. Verificar se a altura da coifa até o teto não é superior a altura máxima do duto de inox (vide desenho acima).

Instruções de instalação



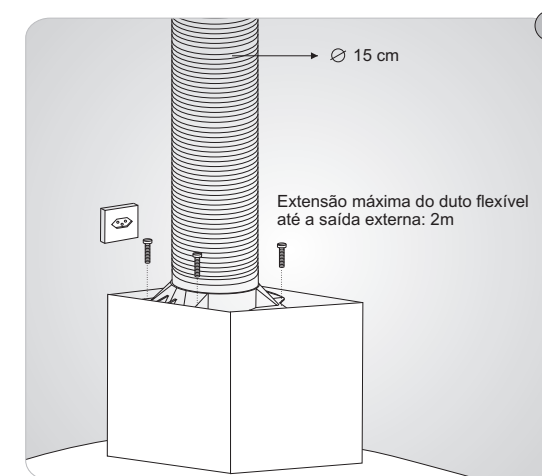
Preparar o local a ser instalado (modo exaustor, que necessita de saída de ar, ou depurador). Vide ilustração pág.03.

a) Fixar o vidro na base da coifa conforme desenho.

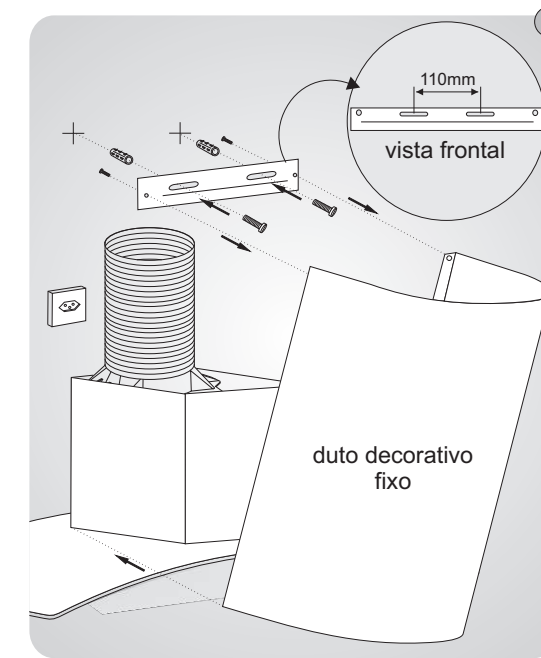


b) Após verificar o centro da coifa com o centro do fogão e a altura que o produto deverá ficar instalado (vide medidas pág. 03), demarcar a área a ser furada com o gabarito do suporte de fixação da coifa. Fixar o suporte na parede conforme marcação, com os parafusos e buchas, e fixar os parafusos de segurança no interior da coifa. Suspender a coifa até encaixá-la no suporte de fixação através das aberturas na parte posterior da base.

Preparar os fios para conectar o produto na rede elétrica. Os fios desta conexão deverão ficar alojados dentro dos dutos de inox da coifa. Contatar um electricista para a melhor forma de instalação elétrica do produto. Recomendamos que a instalação seja feita através da Rede de Postos Autorizados Fischer.

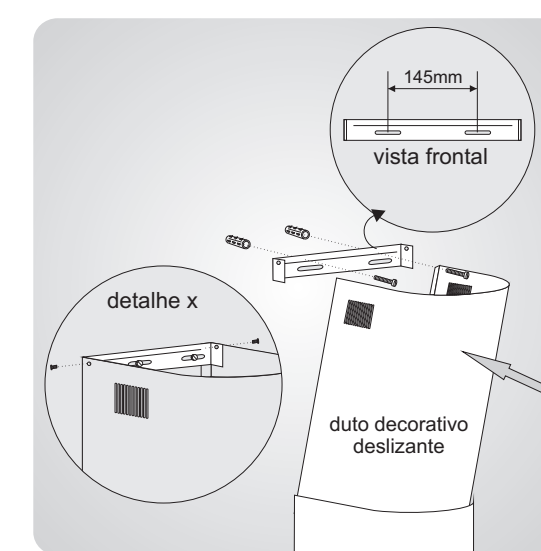


c) Fixar a conexão para o duto flexível com os parafusos e encaixar o duto plástico flexível (**SOMENTE NO MODO EXAUSTOR**).



d) Fixar com parafusos o segundo suporte no duto de inox decorativo fixo. Levar diagonalmente o duto até encaixar na base, marcar na parede o local para furação, afastar o duto, furar e colocar a bucha, recolocar o duto na base da coifa e parafusá-lo na parede.

Instruções de instalação



Utilizando o produto

O tipo de acionamento da coifa é **touch screen**. Pressionando suavemente o dedo sobre os ícones eles acendem nos display e suas respectivas funções são acionadas.

1) Para iniciar o processo de exaustão/depuração:

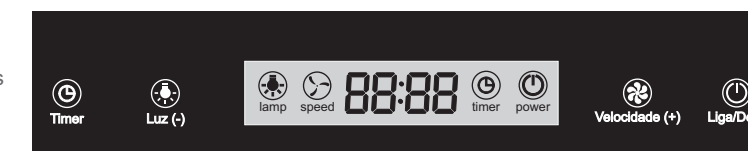
- Pressionar o ícone **“Liga/Desl.”** ou pressionar o ícone **“Velocidade”**. As duas funções memorizam a velocidade utilizada no último cozimento.

2) Para finalizar o processo de exaustão/depuração:

- Pressionar **“Liga/Desliga”**.

3) Para acender as luzes:

- Pressionar **“Luz”**. É possível acendê-las com a coifa desligada.



4) Para alterar a velocidade de sucção:

- Pressionar **“Velocidade”**. São 3 estágios disponíveis (baixa, média e alta). A cada toque é possível visualizar no display a alteração no giro das hélices do ícone.

5) Para ajustar o timer:

- Pressionar **“Timer”**. Enquanto o display pisca ajustar o tempo pressionando **“Luz”** (para -) ou **“Velocidade”** (para +). Pressionar **“Timer”** novamente para confirmar e iniciar a regressão do tempo. Para cancelar a programação pressionar **“Timer”** pela terceira vez. Ao término do tempo programado a coifa emite 2 bips e volta ao modo stand by (exibindo o relógio).

5.1) Observações:

- A função **“Timer”** só funciona com a coifa ligada;
- O timer pode ser programado em até 60 minutos;
- A função **“Timer”** memoriza o tempo ajustado no último cozimento;
- Caso o ajuste de tempo não seja feito, em alguns segundos o timer inicia automaticamente a regressão (de acordo com o último ajuste);
- O timer é cancelado se **“Velocidade”** for selecionada;
- As luzes não acendem enquanto a função **“Timer”** estiver sendo programada.

6) Para ajustar as horas do display:

- Quando a coifa estiver em modo stand by, mostrará somente o relógio no display (formato 24 horas).
- Em stand by manter pressionado **“Timer”** por 3 segundos. O display mostrará o primeiro conjunto de números (horas) piscando. Ajustar pressionando **“Luz”** (para -) ou **“Velocidade”** (para +). Pressionar novamente **“Timer”**. O display mostrará o segundo conjunto de números (minutos) piscando. Ajustar também pressionando **“Luz”** e **“Velocidade”**. Pressionar pela terceira vez **“Timer”** para confirmar o relógio.

e) Conectar o produto à rede elétrica. Encostar o último suporte rente ao teto (onde o duto deslizante ficará encostado), e fixá-lo com os parafusos e buchas. A próxima etapa é passar o duto deslizante por dentro do duto fixo e parafusá-lo no suporte (detalhe x).

f) Após todo procedimento, a coifa estará pronta para utilização.

