



**MANUAL DO USUÁRIO  
ESTEIRA KIKOS E500**



Antes de montar ou utilizar esta esteira, por favor leia atentamente as instruções seguintes. Este manual contém informações importantes para uso e manutenção dos equipamentos, bem como para sua segurança pessoal. Conserve estas instruções em um lugar seguro para fins de manutenção ou para encomendar peças de reposição.

## 1. Para a sua segurança

- Antes de iniciar seu programa de exercício, consulte o seu médico para garantir que você está apto o suficiente para usar este equipamento. Baseie seu programa de exercício sobre o conselho dado pelo seu médico. O exercício incorreto ou excessivo pode prejudicar a sua saúde.
- A esteira deve ser usada apenas para sua finalidade, ou seja, para o exercício físico por pessoas adultas.
- Qualquer outra utilização do equipamento é proibido e pode ser perigoso. O fabricante não pode ser responsabilizada por perdas ou danos causados pelo uso indevido do equipamento.
- Esta esteira tem sido concebida em conformidade com as mais recentes normas de segurança.
- Reparos incorretos e modificações estruturais, podem comprometer a segurança do usuário (por exemplo, a remoção ou substituição de peças originais).
- Componentes danificados podem por em perigo a sua segurança ou reduzir a vida útil do equipamento. Por este motivo, as peças gastas ou danificadas devem ser substituídas imediatamente e, o equipamento deve ficar fora de uso até a conclusão das substituições. Use apenas peças sobressalentes originais.
- Se o equipamento estiver em uso normal, verifique todos os seus componentes cuidadosamente cada 1 ou 2 meses. Preste especial atenção ao aperto de parafusos e porcas. Isto é válido para todas as peças em anexo.
- Certifique-se que o nível de segurança seja mantido o mais alto possível. Conforme seu desenvolvimento, este produto deve ser reparado regularmente (uma vez por ano) em lojas especializadas.
- Deve-se instruir outras pessoas quanto ao uso do equipamento (especialmente crianças) sobre as possíveis fontes de perigo durante o exercício.
- Qualquer interferência junto às peças do produto que não estão descritas no manual, pode causar dano ou perigo para o usuário do equipamento. Reparação extensiva deve ser realizada apenas por varejistas especializados ou pessoal qualificado, treinado pelo fabricante.
- Use apenas o cabo de alimentação.
- Sua esteira é um produto elétrico. Portanto, deve ser garantido que ela estará alimentada durante o uso. Por favor, certifique-se que o cabo de alimentação esteja ligado a uma tomada elétrica adequada. Isso garante uma redução do risco de choque elétrico causado por defeito.
- Nunca deixe a esteira sem supervisão. Se você sair da sala, por favor, desligue o cabo da tomada



Nunca use a esteira se ela estiver sobre uma superfície molhada ou se o cabo de alimentação apresentar defeito, pois a função de 100% da esteira não poderá ser garantida.

- Preste atenção para manter distância suficiente entre o cabo de alimentação ou a manta e fontes de calor.
- Reduza a força ou a velocidade, quando você mover a manta.



## 2. Manuseio do Equipamento

- Antes de usar o equipamento para o exercício, verifique-o cuidadosamente, para garantir que ele tenha sido montado corretamente.
- Antes de começar sua primeira sessão, familiarize-se completamente com todas as funções e configurações do equipamento.
- Esta máquina é projetada para ser usada por adultos. As crianças não devem ser autorizados a brincar com este equipamento. Crianças ao brincar se comportam de forma imprevisível e situações perigosas podem ocorrer, neste sentido, o fabricante não pode ser considerado passivo. Apesar disso, as crianças estão autorizados a utilizar o equipamento, desde que, verifique se estão instruídos no seu uso adequado e supervisionado em conformidade.
- O peso máximo é de 110 kg. O equipamento não permite duas ou mais pessoas ao mesmo tempo no exercício da esteira.
- Não utilize materiais corrosivos ou abrasivos para limpar o equipamento. Certifique-se que tais materiais não poluam o meio ambiente.
- Certifique-se que líquidos ou suor nunca penetrem a máquina ou o sistema eletrônico.
- Antes de usar, sempre verifique todos os parafusos e conexões plug-in, assim como respectivos dispositivos de segurança, encaixando-os corretamente.
- Sempre use sapatos e roupas adequadas ao usar o equipamento. Não use roupas soltas, pois pode atrapalhar o funcionamento do mesmo.
- Pés descalços, uso de sapatos de salto alto, roupas de couro, não estão autorizados a utilizar esteira. Limpe seus sapatos de ginástica antes de usar a manta.
- A esteira é equipada com uma chave de segurança para emergências. Por favor, certifique-se que você sempre ligue esta chave de segurança com suas roupas durante o exercício. A falta do uso da chave de segurança pode causar ferimentos em caso de emergência.
- Todos os aparelhos elétricos emitem radiação eletromagnética quando em operação. Por favor, não deixe aparelhos de terapia intensiva ou celulares diretamente ao lado do cockpit, ou seja, o controle eletrônico do sistema, pois de outra forma, os valores exibidos poderão ser distorcidos (medição de pulso, por exemplo).
- Para evitar ferimentos em caso de emergências, sempre tenha certeza que você tem espaço suficiente na manta
- Certifique-se que nenhuma outra pessoa esteja na área de uso de sua esteira, pois podem ser lesados com as peças móveis.
- A manta requer lubrificação, se não for lubrificada periodicamente, ela pode ser danificada por alta fricção e nós não teríamos garantia neste caso.

## 3. Instruções para Montagem

- Certifique-se de que recebeu todas as peças (veja a lista de verificação) e se elas não estão danificadas. Se você tem alguma razão para queixa, por favor contacte o seu revendedor.
- Descompacte todas as partes individuais e coloque-as lado a lado no chão. Certifique-se de colocá-las em local seguro e macio para evitar arranhões nas partes.
- Certifique-se que você tem espaço suficiente para o movimento (ao menos 1 m) em todos os lados durante a montagem.
- Coloque o equipamento (para montagem e uso posterior) sobre uma superfície sólida e plana.
- Antes de montar o equipamento, estude cuidadosamente os desenhos e realize as operações na ordem mostrada pelos esquemas. A seqüência correta é dada em letras maiúsculas, se necessário.
- O equipamento deve ser montado por um adulto. Em caso de dúvida solicitar ajuda de uma segunda pessoa, se possível tecnicamente preparada.
- Por favor, note que há sempre o perigo de lesão quando estiver trabalhando com ferramentas ou fazendo o trabalho manual. Portanto, tenha cuidado ao montar esta máquina.
- Verifique se sua área de trabalho está livre de possíveis fontes de perigo, por exemplo, não deixando quaisquer ferramentas espalhadas. Sempre descarte o material de embalagem, de tal maneira que não cause qualquer fonte de perigo. Há sempre um risco de asfixia com sacos plásticos!
- O material de fixação necessários para cada etapa da montagem é mostrado no diagrama de inserção. Use o material de fixação exatamente como instruído. As ferramentas necessárias são fornecidos com o equipamento.

- Parafuse todas as partes juntas vagarosamente num primeiro momento, e verifique se elas foram montadas corretamente. Em seguida, use a chave e finalmente aperte os parafusos completamente. Em seguida, verifique se todas as conexões de rosca foram apertadas firmemente.
- Por razões técnicas, nós nos reservamos o direito de realizar o trabalho de montagem preliminar.
- Por favor, mantenha a embalagem original deste equipamento, de modo que poderá ser utilizada para o transporte em data posterior, se necessário.

#### 4. Especificações Técnicas

Potência – 750W  
 Velocidade – 1-10Km/h  
 Painel – Velocidade, Tempo, Distancia e Calorias  
 Material – Aço e Ps  
 Tamanho dobrada – 580x630x1260mm  
 Tamanho aberta – 1240x630x1260mm  
 Peso – 32kg

#### 5. Painel



1. Pressionando o botão LIGA/DESLIGA: A esteira iniciará em 1 Km/h após 3 segundos
2. Pressionando “+” aumentará a velocidade e “-“ diminuirá a velocidade.
3. Pressionando MODE irá alternar entre Tempo e Calorias.
4. Pegando nos captadores de Hand Grip, o display mostrará os batimentos cardíacos.
5. Em caso de emergência, puxe a chave de segurança. A esteira irá parar em 2 segundos.
6. Pressione o botão LIGA/DESLIGA para parar a esteira após usá-la.

**ATENÇÃO:** Este produto possui um dispositivo automático de segurança que desliga o equipamento após 30 minutos de uso contínuo do equipamento. Este dispositivo se faz necessário para evitar o resfriamento do motor. Caso necessite usar o equipamento em seguida, é recomendado aguardar o resfriamento do motor, por volta de 60 minutos.

### PAINEL → PROGRAMAS

	TEMPO																														
	1	2	3	4	5	6	7	8	9	10	11	12	13	14	15	16	17	18	19	20	21	22	23	24	25	26	27	28	29	30	
P1:																															
MUDANÇA DE VELOCIDADE	10													99																	10
P2 :																															
MUDANÇA DE VELOCIDADE	10												99					10													99
P3:																															
MUDANÇA DE VELOCIDADE	10												99					50													99

Descrição:

**P1: Corrida** → A esteira começa na velocidade 10 no primeiro minuto. No segundo minuto, a velocidade irá subir automaticamente para 11, 12, 13 até 99. No terceiro minuto, a velocidade irá se manter em 99 até o 25º minuto. No 26º minuto, a velocidade irá reduzir para 99,98,97 até 10 em um minuto. Então no 27º minuto, a velocidade irá se manter em 10 até o final no 30º minuto.

**P2: Corrida com caminhada leve** → A esteira começa na velocidade 10 no primeiro minuto. No segundo minuto, a velocidade irá subir automaticamente para 11, 12, 13 até 99. No terceiro minuto, a velocidade irá se manter em 99 até o 11º minuto. No 12º minuto, a velocidade irá reduzir para 99,98,97 até 10 em um minuto. Então no 14º minuto, a velocidade irá subir automaticamente para 11, 12, 13 até 99 e se manterá assim até 23º minuto, onde novamente reduzirá a velocidade para 10 do 24º até o 26º minuto. No 27º minuto aumentará a velocidade para 99 até o final no 30º minuto.

**P3: Corrida com caminhada pesada** → A esteira começa na velocidade 10 no primeiro minuto. No segundo minuto, a velocidade irá subir automaticamente para 11, 12, 13 até 99. No terceiro minuto, a velocidade irá se manter em 99 até o 6º minuto. No 7º minuto, a velocidade irá reduzir para 50. Então no 8º minuto, a velocidade aumentará para 99 até o 12º minuto. No 13º minuto a velocidade reduzirá para 50. No 14º minuto, a velocidade aumentará para 99 até o 18º minuto. No 19º minuto, a velocidade reduzirá para 50. No 20º minuto, a velocidade aumentará para 99 até o 25º minuto. No 26º minuto, a velocidade reduzirá para 50. No 27º minuto, a velocidade aumentará para 99 até o final no 30º minuto.

## 6. Partes do produto



1 – Base



2 – Painei



3 - Peças

## 7. Etapas de montagem



1. Coloque a Máquina no chão.
2. Fixe o pino travando a base.
3. Coloque o painel nas hastes.
  4. Conecte os fios.
5. Montagem finalizada

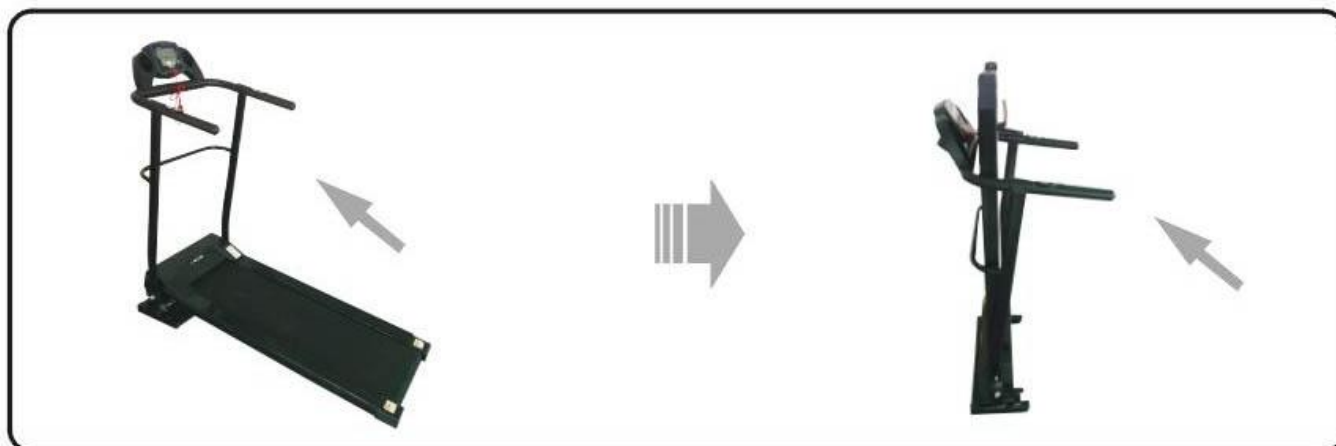
## 8. Usando o Silicone

Levante a manta da esteira e aplique o silicone. Ligue a esteira e a deixe rodando por 3 minutos. É recomendado a aplicação de silicone a cada 10 horas de uso.



## 9. Dobrando e desdobrando o produto

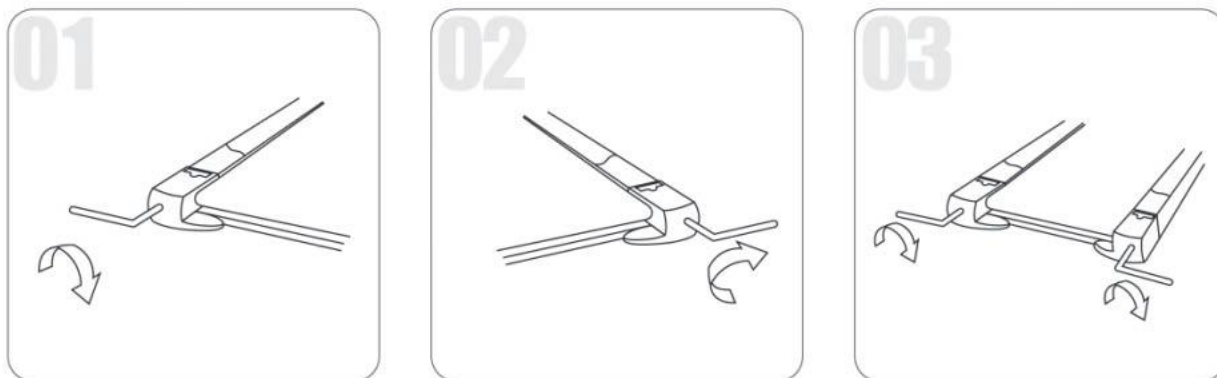
Dobrando: Destrave o pino da parte inferior, leve a parte de baixo à cima e trave-o. Conforme a figura.



Desdobrando: Destrave o pino da parte superior, leve a parte de cima à baixo e trave-o. Conforme a figura.



## 10. Ajustando a manta



### CENTRANDO A MANTA DE CORRIDA

Quando você corre, durante seu treino, você pode empurrar a força do seu corpo mais com um pé do que com o outro. A severidade da deflexão depende da quantidade de força que um pé exerce na relação ao outro. Esta deflexão pode fazer com que a manta se mova, descentralizando-a. Esta deflexão é normal e a manta de corrida deve ser ajustada sem ninguém em cima. Se a manta de corrida sair do centro consideravelmente, você deverá ajustá-la manualmente. Esse procedimento é fácil. Segue abaixo:

1. Ligar o equipamento sem ninguém em cima do mesmo, pressionar a tecla até que a velocidade alcance 3km/h.
2. Observar se a manta de corrida está para o lado direito ou esquerdo da plataforma.
  - se estiver para o lado esquerdo da plataforma:

Usando a ferramenta apropriada, girar o parafuso esquerdo no sentido horário 1/4 do ajuste e o parafuso esquerdo no sentido anti-horário 1/4 do ajuste.

- se estiver para o lado direito da plataforma:  
se a correia não for centrada ainda, repita a ação das etapas acima até que a correia esteja no centro.

3. Depois que a correia é centrada, aumentar a velocidade e verificar que está funcionando livremente. Repetir as etapas acima se for necessário.

Se o procedimento acima não for bem sucedido em resolver o problema de descentralização, você pode necessitar aumentar a tensão da correia.

### LIMPEZA:

A limpeza regular da manta de corrida assegura uma vida útil do produto mais longa.

**AVISO:** Quando limpar a esteira, a mesma deve estar desligada para evitar os choques elétricos. O cabo de força deve ser retirado da tomada antes de começar a limpeza ou a manutenção.

**CUIDADO:** Não usar nenhum abrasivo ou solventes. Para evitar os danos ao computador, não use líquidos. Não expor o computador a luz solar.

**APÓS CADA TREINO:** Limpar o console e outras superfícies com um pano macio e levemente úmido limpo para remover os resíduos do suor.

**SEMANAL:** Para fazer uma limpeza mais fácil é recomendado, usar produto específico para limpeza de equipamentos elétricos. O Tênis pode deixar sujeira na manta de corrida e pode também cair abaixo do equipamento. Limpar o chão e a esteira uma vez por semana pelo menos.

**ARMAZENAMENTO:** Guardar o equipamento em um ambiente limpo e seco. Assegurar que o interruptor de força geral esteja desligado e desconectado da tomada de parede elétrica.

**FECHANDO E GUARDANDO:** Este equipamento foi projetado e equipado com as rodas para a fácil mobilidade. Antes de mover-se, assegurar que o interruptor de força esteja desligado e a plataforma de corrida principal esteja dobrada.



## 11. Aquecer e desaquecer

O aquecimento é uma parte importante do seu treino e deve começar em cada sessão. Ele prepara seu corpo para o exercício mais intenso por aquecer e esticar seus músculos, aumentando sua circulação e pulsação, e leva mais oxigênio para os músculos.

No final do seu treino, repita esses exercícios para reduzir a dor e problemas musculares. Sugerimos o seguinte aquecimento e desaquecimento:

Exercícios:

1. Toque o dedo do pé

Lentamente dobre para a frente de sua cintura, deixando suas costas e ombros relaxar; alongue-se em direção a seus pés. Alcance para baixo tanto quanto você pode e segure por 15 contagens.

2. Alongamento do Tendão

Sente-se com a perna direita estendida. Descanse na sola do seu pé esquerdo contra sua coxa direita interna. Estique em direção ao seu dedo na medida do possível. Segure por 15 contagens. Relaxe e repita com a perna esquerda estendida.

3. Alongue o tendão de Aquiles

Encoste-se a uma parede com a perna esquerda na frente da direita e seus braços para a frente. Mantenha a perna direita reta e o pé esquerdo no chão; em seguida, dobre a perna esquerda e incline para frente, movendo os quadris em direção a

parede. Segure, então repita do outro lado por 15 contagens.

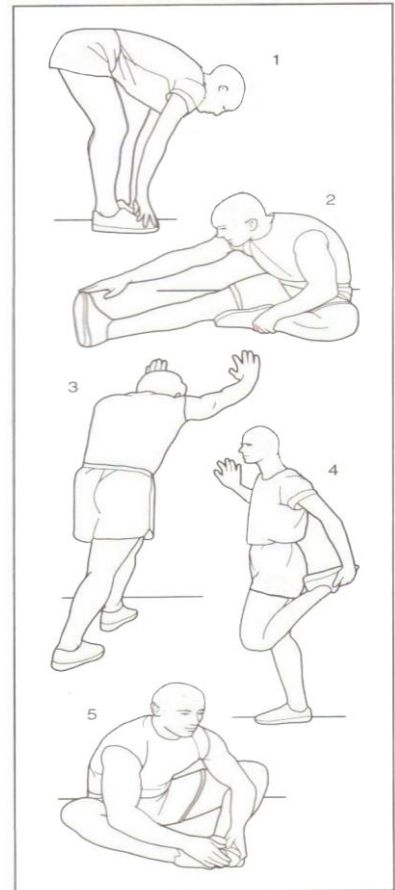
4. Alongue o quadríceps

Coloque sua mão direita na parede, a mão esquerda para trás apanhando o pé esquerdo. Deixe seu calcanhar esquerdo seguir em direção às suas nádegas tão próximo quanto você pode e segure por 15 contagens. Relaxe e repita com o pé direito.

5. Alongue a parte interna da coxa

Sente-se com as solas dos seus pés juntos com os joelhos apontando para fora. Puxe seus pés mais próximos em sua virilha possível. Empurre cuidadosamente os seus

joelhos para o chão. Conte até 15.



Inicie o alongamento lentamente, relaxando enquanto você delicadamente estica os músculos. Não salte enquanto você estica. Segurar um apoio oferece menos chance de lesão. Não esticar ou empurrar um músculo muito longe.



## CERTIFICADO DE GARANTIA

A **Kikos** garante os produtos relacionados neste certificado contra eventuais defeitos de fabricação, comercializados pela mesma dentro do território brasileiro, pelos prazos abaixo estipulados, a partir da data de emissão da nota fiscal de venda, e somente mediante a apresentação de cupom/nota fiscal original de venda e nos limites fixados por este termo. Esta garantia somente cobre o proprietário original e não é transferível.

**Garantia da Estrutura - 90 dias legal e 640 dias contratual**  
**Garantia de Mão de obra, Motor e demais partes - 90 dias legal e 275 dias contratual**

Esta garantia acima cobre eventuais defeitos de fabricação que os produtos possam apresentar, salvo peças de desgaste natural apresentadas abaixo que ficará da seguinte forma :

**90 dias de garantia legal + 90 dias de garantia contratual:**

Pintura, Mantas, Eixos e Rolamentos ;

**90 dias de garantia legal:** Peças plásticas, Escova do motor, Correias, Cinta de freio, Correntes, Cabo de aço, Estofados, Acabamentos de espuma e Manoplas emborrachadas.

Durante o prazo de garantia acima estabelecido, a Kikos assume o compromisso de substituir ou consertar, sem ônus (excetuando-se despesas de deslocamento), as peças com defeitos de fabricação. O cliente é responsável pela taxa de deslocamento de técnico especializado no valor vigente no momento, caso necessite dos serviços de assistência técnica, tanto da rede autorizada como da fábrica. Durante a garantia legal (90 dias) não será cobrada a taxa de deslocamento.

Caso o cliente prefira, o equipamento dentro da garantia poderá ser enviado a Kikos, e o reparo será efetuado sem custo de peças e mão de obra para o cliente (excetuando-se custos de transporte ida e volta do equipamento), obedecendo os prazos acima.

Os direitos de prestação da garantia não são acionados quando existam pequenas diferenças do material, em relação à qualidade teórica exigida, que sejam indiferentes para o valor e utilização do aparelho.

Eventuais prestações de garantia não implicam o aumento do prazo de garantia, nem iniciam a contagem decrescente do mesmo prazo.

A garantia não abrange os serviços de instalação, limpeza e lubrificação do produto.

São de responsabilidade do cliente as despesas decorrentes do atendimento de chamadas julgadas improcedentes.

A garantia será anulada nas seguintes situações:

a) Danos provocados por:

- Roubo, vandalismo, raio, fogo, enchente e / ou outros desastres naturais;
- Suor, água, solventes, álcool e/ou outros líquidos;
- Quedas, batidas, acidentes ou uso inadequado;
- Ligação do produto em rede elétrica fora dos padrões especificados ou sujeita a uma flutuação excessiva de voltagem;
- Utilização do produto em ambientes sujeitos a gases corrosivos (ex. evaporação de cloro), umidade ou temperatura excessiva;

- Utilização do equipamento ao ar livre;
- Utilização do produto dentro de saunas, garagens, banheiros;
- Utilização do produto em desacordo com o especificado na ocasião da compra ou neste termo, como por exemplo, o uso de aparelhos de categoria residencial em academias, clubes, grêmios, clínicas, escolas, associações, locais comerciais, e outros que a Kikos julgar necessário;
- Aplicações de forças e pesos demasiados;
- Limpeza com produtos químicos não recomendados pela Kikos, que podem provocar manchas. A limpeza deve ser efetuada somente com panos secos;
- Lubrificação incorreta do equipamento;
- Falta ou excesso de silicone;
- b) Quando for constatado:
  - Manuseio, e/ou reparos por pessoas ou assistência técnica não autorizada;
  - Montagem imprópria do produto pelo usuário ou não observância do manual de operação;
  - Alteração de partes mecânicas, elétricas/eletrônicas originais;
  - Remoção ou modificação do número de série;
  - Utilização do aparelho em locais expostos a luz solar, chuva, orvalho, poeira, maresia, úmidos ou mal ventilados, etc;
  - Manutenção prévia com peças não originais;
  - Utilização do equipamento por mais de uma pessoa ao mesmo tempo;
  - Utilização do equipamento por pessoas acima do peso especificado no produto.

Nenhum revendedor ou assistência técnica autorizada Kikos tem autorização para alterar este termo ou assumir compromissos em nome da Kikos

A Kikos não se responsabiliza por eventuais acidentes e suas consequências, decorrentes da violação das características originais ou montagem fora do padrão de fábrica de seus produtos. A Kikos reserva-se o direito de promover alterações deste termo de garantia sem aviso prévio.

A garantia somente será válida com a apresentação deste certificado e sua respectiva nota fiscal, e somente em território nacional.

A relação de assistências técnicas autorizadas Kikos pode ser obtida através da central de atendimento ao cliente: (11) 3589 2865 de Segunda a Sexta-Feira das 08:30 às 18:00, pelo e-mail: [assistencia@kikos.com.br](mailto:assistencia@kikos.com.br), ou pelo site: [www.kikos.com.br](http://www.kikos.com.br)

Nota Fiscal: \_\_\_\_\_

Produto: \_\_\_\_\_

### DADOS DO CLIENTE:

Nome: \_\_\_\_\_

Endereço: \_\_\_\_\_ CEP: \_\_\_\_\_

Cidade: \_\_\_\_\_ Est.: \_\_\_\_\_ Tel.: ( ) \_\_\_\_\_ Cel.: \_\_\_\_\_

**A GARANTIA SOMENTE SERÁ VÁLIDA COM A APRESENTAÇÃO DESTE CERTIFICADO E SUA RESPECTIVA NOTA FISCAL.**

Assistência Técnica Matriz Kikos  
Rua Manuel Soares Sebastião, 115 B - Cep: 04775-160 - Socorro - São Paulo - SP - Brasil  
Tel: (11) 3589 2865 / 3589 2944 – E-mail: [assistencia@kikos.com.br](mailto:assistencia@kikos.com.br)  
[www.kikos.com.br](http://www.kikos.com.br)

