

MODELO SF101



<http://www.newello.com.br/>

Introdução

Este documento apresenta, principalmente, das instalações e conexões de produtos SCR100, e as breves operações. Sobre software de atendimento.

Reivindicação importante

Em primeiro lugar obrigado por adquirir nossos produtos. Antes da utilização, por favor leia este manual cuidadosamente para evitar o dano desnecessário! A empresa lembra que o próprio usuário irá melhorar a utilização e afetar a velocidade de autenticação.

Sem autorização por escrito da nossa empresa, qualquer unidade ou pessoa não é permitido ao trecho, copiar o conteúdo do presente manual, em parte ou na sua totalidade, também se espalham em qualquer forma.

O produto descrito no manual talvez inclui o software que os direitos autorais são compartilhados pelos licenciados incluindo ZKSoftware Inc. Exceto a permissão do respectivo titular, qualquer pessoa não pode copiar, distribuir, alterar, modificar, extrair, decompilar, desmontar, decodificar, engenharia reversa, leasing, transferência, sub-licenciar o software e outros atos de infração de direitos autorais, no entanto, as limitações aplicadas à lei é excluída. Devido



Devido à constante renovação dos produtos, a empresa não pode realizar o produto real em consistência com as informações do documento, também qualquer litígio causado pela diferença entre o valor real os parâmetros técnicos e as informações contidas neste documento. Por favor, perdoem qualquer alteração sem aviso prévio.

Índice

1	Perfil.....	3
1.1	Parâmetros de funções básicas	3
1.2	Introdução Painel.....	4
2	Instalação do Sistema.....	6
	Avisos de Instalação	6
2.1	Instalação do dispositivo	7
2.2	Esboço de Mapa da Instalação do Sistema	8
3	Conexão com os dispositivos periféricos	9
3.1	Conexão com o controlador de acesso	9
3.2	Conexão com a fechadura da porta	9
3.3	Conexões com botão de saída, alarme, campainha, e porta Sensor	10
3.3.1	Sensor de Porta	11
3.3.2	Botão Sair	11
3.3.3	Alarme	11
3.3.4	Campainha.....	11
3.4	Fonte de alimentação	11
4	Operações básicas	12
4.1	Cadastrar um administrador	12
4.2	Cadastrar um usuário	14
4.3	A autenticação do usuário	15
4.4	Excluir um usuário	16
4.5	Excluir todos os usuários.....	17
4.6	Registros de Impressões Digitais e as horas extraordinárias.....	18
4.6.1	Registros de impressão digital	18
4.6.2	As horas extraordinárias do fluxo senso ao se matricular ou excluir um usuário.....	19
5	Comunicações	20

1 Perfil

1.1 Parâmetros de funções básicas

Características

De fácil instalação, alta confiabilidade

Fluxo de operação simples e clara, comandos de voz nas operações.

Apoiar o cartão de ID / MF, uma gama ampla utilização.

Apoiar a autenticação de backup, a função mais forte (também com a função de extensão).

Os parâmetros da função básica são os indicados a seguir:

Energia	DC12V
Função	Dispositivo de controle de acesso, tem o Funções de detecção, tais como a porta Sensor, dispositivo desmontado etc
	One Wiegand saída (apenas SF101)
Número de usuários	200 (impressão digital, cartão de identificação e MF cartão)
Memória Registro	30.000 registros
Comunicação	USB
	RS232/485 (dispositivo de monitora em execução)
Impressão digital	Impressão digital óptica
Sino de porta	Apoio a campainha com fio
Alto-falante	Os comandos de voz
Sirene	Alarme quando o dispositivo é desmontado
LED	Três cores (vermelho, verde, azul)
Idioma	Suporte multi-vozes nacionais
Inativo	Suporte a função inativo

Explicação:

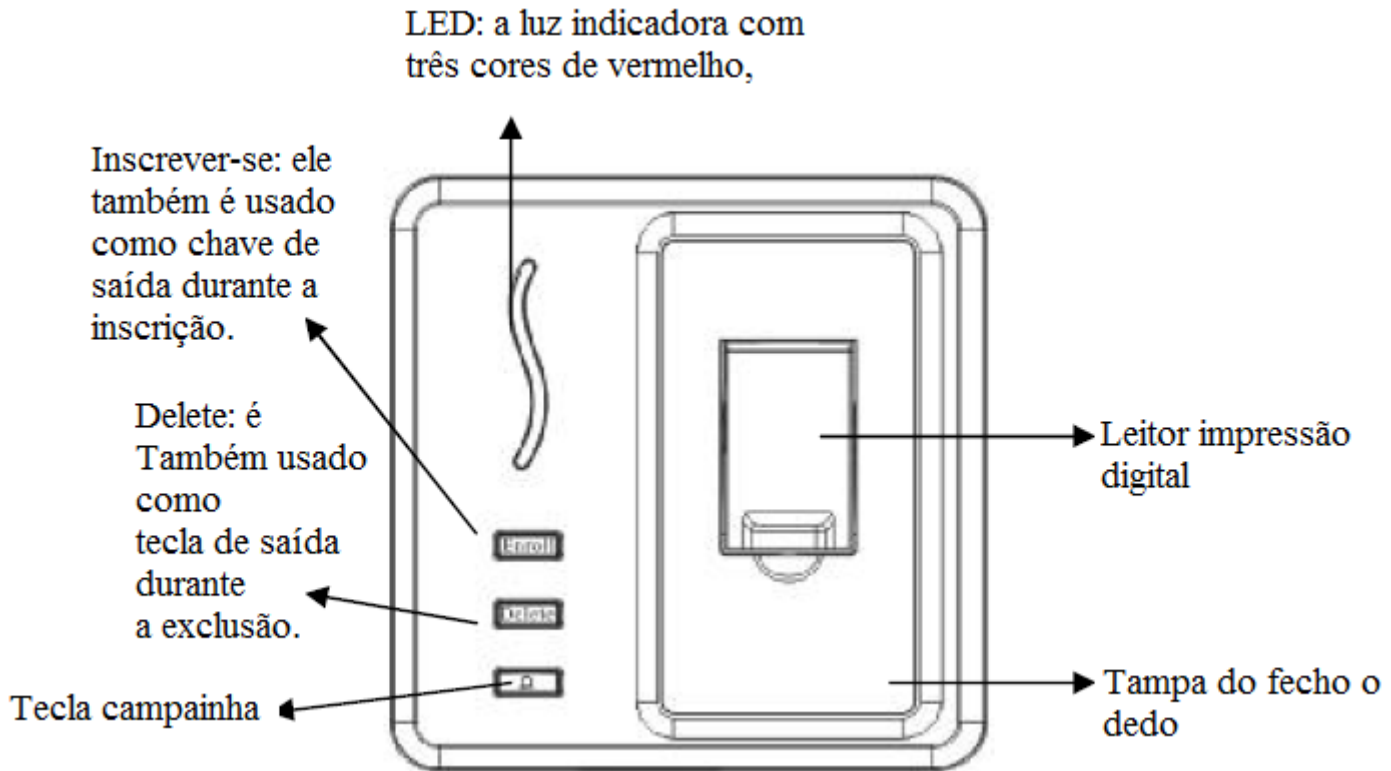
1. Função de controle de acesso: apoiar a saída de controle de acesso, porta sensor de alarme, botão de saída, mas não suporta segmento de tempo, alarme de coação etc. É um controle de acesso relativamente simples.

2. Função Sleep: durante o sono, a luz de fundo da impressão digital é desligada e Displays LED, se uma tecla é pressionada (exceto a chave Bell), será acionado automaticamente para funcionar normalmente.

1.2 Introdução Painel

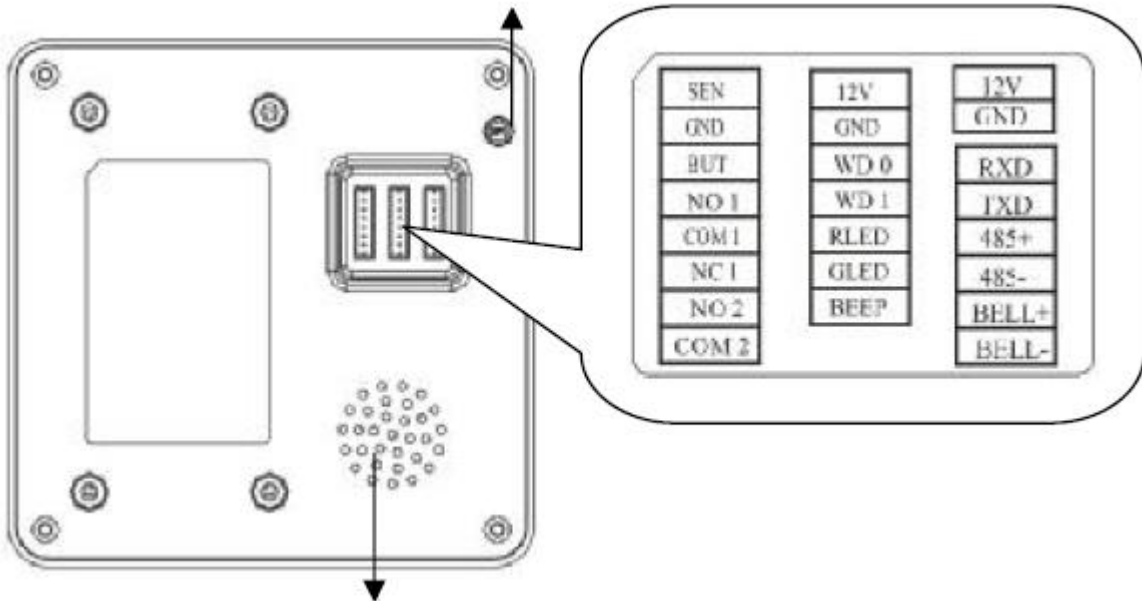
O painel frontal

LED: a luz indicadora com três cores de vermelho,



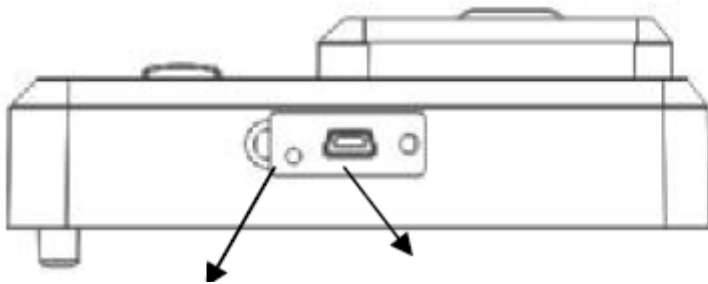
Painel traseiro:

Botão Anti-desmonte: Envie o sinal de alarme através do terminal
Quando o alto-falante do dispositivo.



Alto-falante: (usado principalmente em comando de voz)

Painel Inferior



Tecla RESET

USB interface

Pressione esta tecla para reiniciar o dispositivo se o dispositivo pode não funcionar normalmente devido ao erro operações ou outros tipos de acidentes.

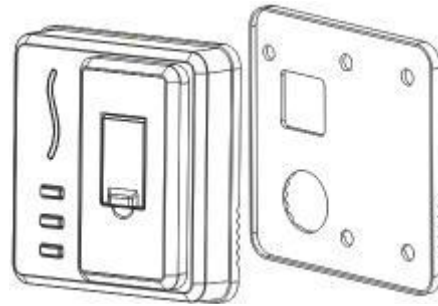
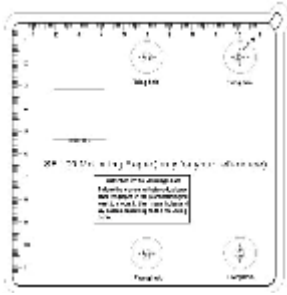
2 Instalação do Sistema

Avisos de Instalação

Os nossos produtos são produzidos em larga escala e em conformidade com as rigorosas normas de ensaio e produção na China, os Estados Unidos e a União Europeia, mas esperamos que você leia a instalação anúncios cuidadosamente antes da instalação. A empresa a lembrá-lo de que o uso adequado, vai melhorar muito o seu uso efeito e velocidade. **Se você não ler as notas com cautela antes da instalação, provavelmente por causa da instalação inadequada pode causar um acidente muito grave,** Embora façamos todos os esforços para lhe fornecer um bom serviço, e você terá que pagar um preço desnecessário.

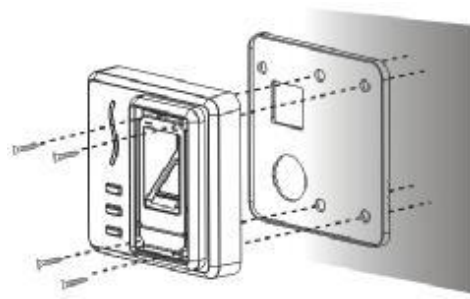
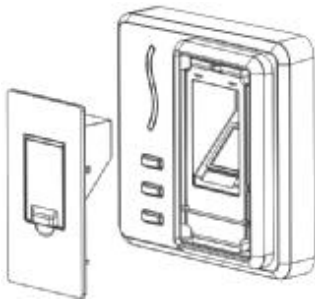
1. **Por favor, conecte a fonte de alimentação mais tarde, depois de todos os outros fios são bem conectado.** Se a máquina não pode funcionar normalmente, por favor, cortar a alimentação e, em seguida, iniciar o exame. Por favor, lembre-se: Tudo conexão fios com alimentação irá danificar a máquina acidentalmente. Nós não vamos garantir a manutenção desses danos.
2. Recomenda-se o uso de 3-A/ 12V DC fonte de alimentação do equipamento. Para obter mais detalhes, consulte a equipe técnica.
3. **Por favor, em primeiro lugar ler explicações dos bornes de ligação com cuidado e, em seguida, conecte os fios em estrita conformidade com as normas, devido a condições anormais de operação pode resultar em danos equipamentos,** não pertencem ao âmbito da garantia.
4. **Todos os fios de ligação externa estão proibidos de ser exposto,** As duas conexões e inútil das pontas dos fios deve ser enfaixada com fita isolante para evitar o acidente contato de fios desencapados, que podem causar os danos à máquina.
5. A fim de evitar danos de descarga eletrostática instantânea excessiva para a máquina no inverno ou o lugar com uma comparativamente grave estático, **Ligue o fio terra em primeiro lugar,** Em seguida, conecte a outros fios.
6. Se a distância entre o sistema de alimentação e a máquina é longa, por favor, não use o cabo de rede ou outros tipos de linhas para tomar lugar de cabo de alimentação. Enquanto a seleção cabo de alimentação, tensão atenuação causada pelos longos distância de transmissão devem ser tidos em conta.
7. Quando **usar 485 para organizar uma rede,** por favor use o profissional 485 ônibus e RS232/485 transformador com potência, e adotar o tipo barramento elétrico. Se distância de comunicação RS485 tem mais de 300 metros quadrados, adicionar um resistor combinado terminal cerca de 120Ω a bus RS485.
8. Por favor, use o software controle de acesso para ligar a máquina e registrar os usu

2.1 Instalação do dispositivo



1) Publique a placa de moldagem na parede.
Faça furos de acordo com marcas na moldagem.
(Deve haver orifícios dos parafusos e buraco cabo)

2) Pegue a cola à prova d'água distância a partir da tampa traseira



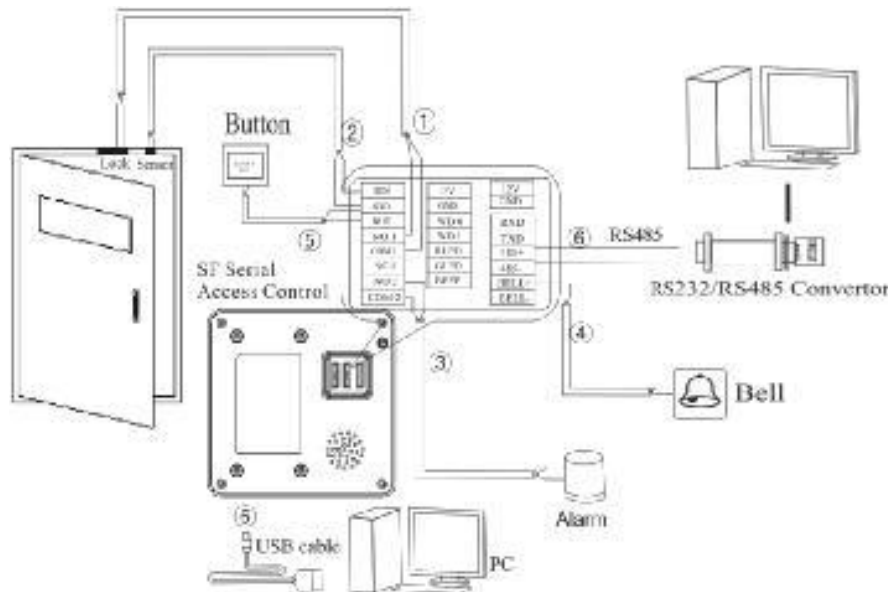
3) Tome o fecho o dedo tampa longe do dispositivo

4) Use parafusos para fixar o dispositivo e cola à prova d'água na parede.



5) Finalmente, instalar o dedo fivela cobre bem para concluir a instalação do dispositivo.

2.2 Esboço de Mapa da Instalação do Sistema



1. Quando uma pessoa já passou o estado autenticação no controle de acesso, o dispositivo tem uma saída a bloquear sinal de comando para desbloquear.
2. Sensor de Porta irá detectar automaticamente o estado do interruptor, quando a porta é acidentalmente abertos ou a porta não está fechada assim, ele irá acionar o sinal de alarme (sinal de volume)
3. Controle de acesso se o dispositivo está em circunstâncias anormais, tais como demolição ilegal etc., a saída será o sinal de alarme (sinal de volume).
4. Campainha com fio externo pode ser conectada
5. Botão saída externas podem ser conectadas, portanto é conveniente para abrir a porta do interior.
6. Por RS485/RS232/USB para conexão com o PC e transferir os dados para o PC , você pode facilmente gerenciar vários dispositivos terminais por meio de controle de acesso software de gerenciamento.

Nota: O alarme e a campainha com fio são necessários para conectar uma fonte de alimentação externa

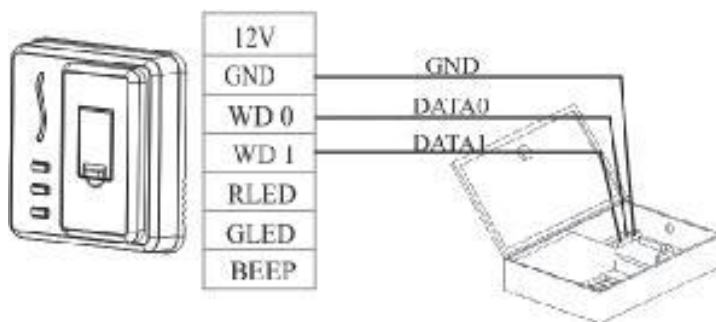
3 Conexão com os dispositivos periféricos

3.1 Conexão com o controlador de acesso

SF100 como um leitor de impressão digital, podem suportar vários formatos Wiegand saídas, e pode conectar-se com controladores de acesso da maioria dos fabricantes no mercado. Saída Wiegand tem dois modos, como segue:

O modo de número de usuário de saída: Wiegand gera a impressão digital ou o número do usuário após uma autenticação bem sucedida cartão, ou a instrução código depois de uma falha de autenticação.

O modo de cartão de saída: Wiegand gera os dados do cartão obtido, isto é, a saída dos dados do cartão que o original.



Nota:

- 1) A distância recomendada entre dispositivo e controlador de acesso não deve ser mais de 90 metros (se for uma distância maior ou um ambiente com interferência, Wiegand, por favor use o extensor de sinal).
- 2) Independentemente de saber se o dispositivo compartilha fonte de alimentação com o controlador de acessos, o dispositivo tem de partilhar a terra com o controlador de acessos para garantir a estabilidade do sinal Wiegand.
- 3) Desde SF100 e SF101 não pode ser usado como leitores, RLED, GLED BIP são os terminais ociosos. Além disso, SF100 não tem saída Wiegand, assim 12V, GND, wd0 e WD1 também são os terminais ociosos.

3.2 Conexão com a fechadura da porta

O dispositivo é capaz de suportar (normalmente aberto) e NF (normalmente fechado) fechaduras, somente se conectado com terminais diferentes. NO terminal deve ser utilizado para nenhum bloqueio, que está aberto durante alimentação e fechado durante o desligamento. E terminais NC deve ser usado para bloqueio NC, que está fechado durante ligar e aberta durante o desligamento.

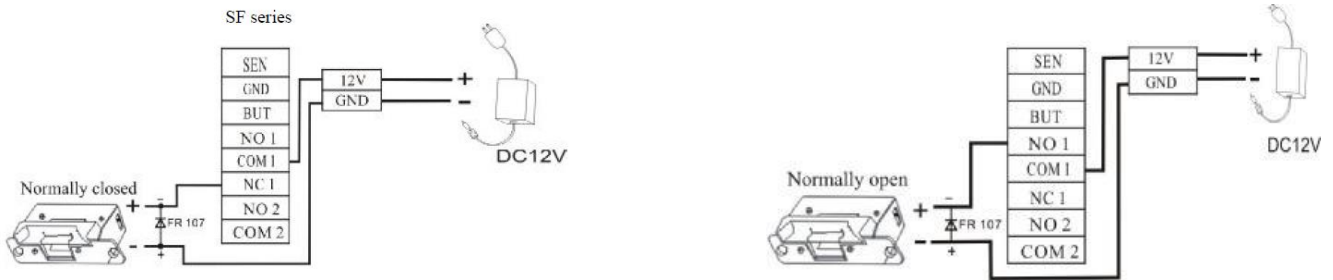
1. Dispositivo de fechadura e fonte de alimentação

Note: No caso de dispositivo fechadura e partes da fonte de alimentação:

Quando ULOCK= 12V, I-ILOCK>1A (entrem nela, ULOCK é o operar tensão de bloqueio, I é a corrente de saída da fonte de alimentação do dispositivo, ILOCK é o atual funcionamento da fechadura.) e a distância entre o bloqueio e o dispositivo está mais próxima.

Fechadura NC

Fechadura NO



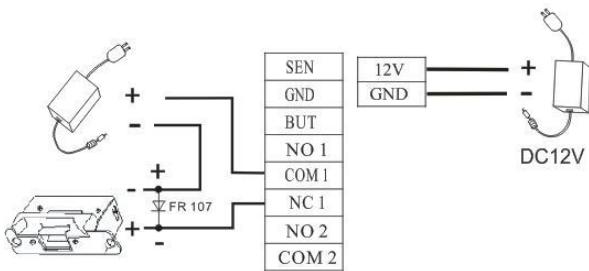
2. Dispositivo fechadura e não compartilham de alimentação

Note: No caso de dispositivo fechadura e não compartilham fonte de alimentação:

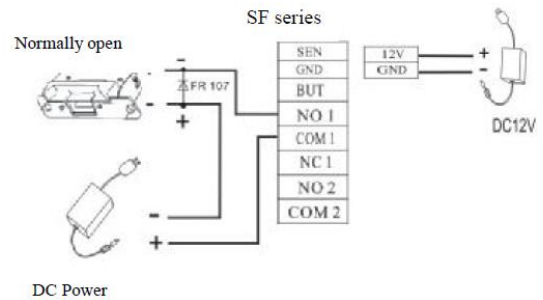
- 1) ULOCK = 12V e I-iLock ≤ 1A;
- 2) ULOCK ≠ 12V;

3) A longa distância entre o dispositivo e a fechadura. (Entrem nela, ULOCK é a tensão de operação da fechadura, que é a corrente de saída fonte de alimentação do dispositivo, iLock é o atual funcionamento da fechadura.)

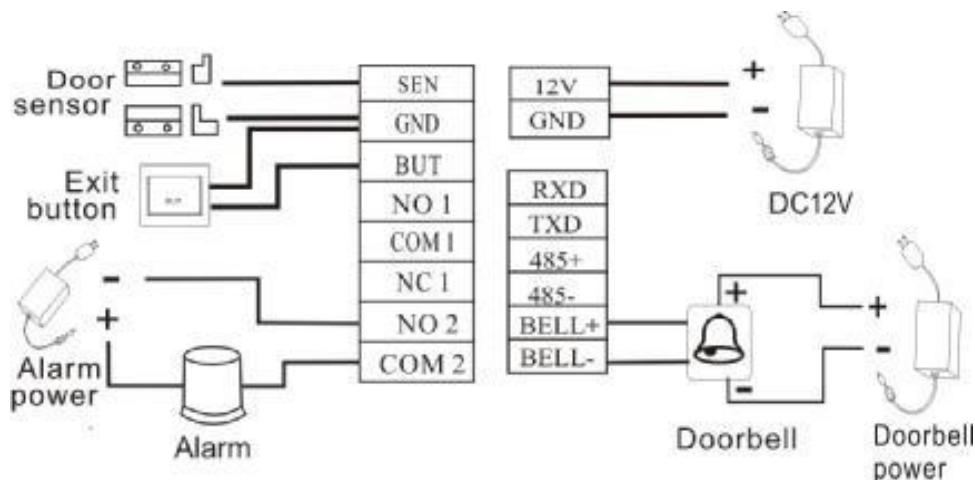
Fechadura NC



Fechadura NO



3.3 Conexões com botão de saída, alarme, campainha, e porta Sensor



3.3.1 Sensor de Porta

Sensor de porta é usada para detectar a porta do estado ligado/desligado. O controle de acesso biométrico dispositivo pode usá-lo para detectar a porta é aberta ilegalmente, e neste momento, irá gerar um alarme. Além disso, se a porta aberta não é fechada bem no tempo regulamentado, ele também irá emitir o alarme

3.3.2 Botão Sair

Botão sair é um interruptor de porta aberta instalado dentro do quarto e é fechada para abrir a porta. Por favor, corrija-lo em um lugar que é de cerca de 1,4 metros alta a partir do solo. Por favor, verifique a sua localização é positiva e não torto, enquanto a sua conexão é precisa e com firmeza. (Cortar o lado nu do cabo não utilizado e envolva-o com a fita isolante.) Preste atenção para evitar a interferência eletromagnética. (Por exemplo: interruptor da iluminação, computador, etc)

3.3.3 Alarme

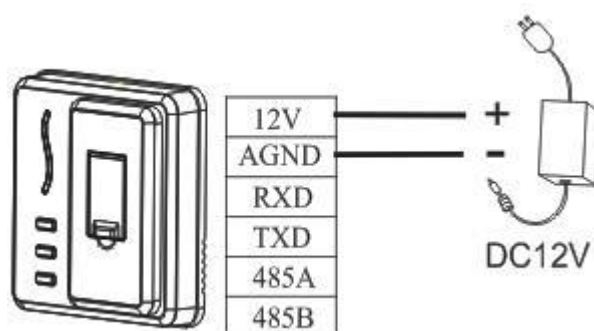
A saída de alarme de controle de acesso biométrico neste dispositivo é uma informação de on/off . Ele pode ser colocado em série com o circuito de alimentação de um simples alarme. Obviamente, ele também pode ser usado como um sinal de disparo de alarme ou o avançado sistema de monitoramento. (A saída de alarme do aparelho suporta apenas a 12VDC alarme.

3.3.4 Campainha

O aparelho só pode usar a campainha com o pino de controle. a campainha da porta conectado com fonte de alimentação diretamente não é recomendado.

3.4 Fonte de alimentação

O dispositivo liga/desliga do trabalho é o DC12V. O atual trabalho é inferior a 300mA e a corrente de espera é inferior a 200mA. Ligar os polos positivo e negativo da fonte de alimentação de +12V e COMO AGND diretamente para funcionar normalmente. **(Não ligue os polos positivo e negativo em sentido inverso.)**



4 Operações básicas

Quando ligado, o dispositivo é na autenticação. Neste momento, o usuário pode entrar em estados de registro do usuário, administrador inscrição, excluir um usuário, e esvazie os usuários. Cada processo é solicitado por a voz e o testemunho

Os processos de operação são descritos como se segue:

1. No estado de autenticação, se nenhuma impressão digital registrada e cartão, a voz "Por favor, pressione a tecla cadastrar tempo para registrar um administrador" solicita que o usuário cadastre um administrador o mais breve possível.
2. Usuário deve se inscrever pelo menos uns administradores em primeiro lugar antes dos usuários normais podem ser inscritos.
3. Durante a inscrição, se nenhuma operação consecutivamente de n segundos (definido pelo usuário), duplicar o correspondente aviso de voz. Depois de duas vezes consecutivas mensagens de voz, o sistema retornará ao autenticar automaticamente. No estado a exclusão, o sistema se sair tão logo a primeiras horas extraordinárias
4. Cartão MF só podem suportar o mesmo e funções simples do cartão de identificação, tais como a inscrição e a exclusão.
5. Durante o registro ou a exclusão, se consecutivamente três vezes falhou confirmações pelo usuário, o sistema retornará ao estado a autenticação por mensagem de voz "UM administrador não confirmação, o sistema irá retornar para a autenticação do estado
6. Durante a inscrição ou a exclusão, se pressione a tecla Matricular ou a tecla Delete pelo usuário, o sistema irá sair da inscrição ou o estado de exclusão automaticamente, e há comandos de voz.
7. Durante a exclusão de um usuário, o último administrador não pode ser excluído.
8. Durante a exclusão de um usuário, a confirmação do administrador não é necessária, mas é uma necessidade quando se apagar todos os usuários.
9. Quando as impressões digitais ou cartões matriculados estão cheios, o sistema irá retornar ao estado de autenticação com uma mensagem de voz dos usuários já estão cheios, sistema sai! '
10. Existe um comando de voz quando os registros são totais e, em seguida, o mais recente registro não pode ser salvo. Neste momento, os usuários podem gerenciar os registros, ligando para o controle de acesso software.

11. Outras dicas

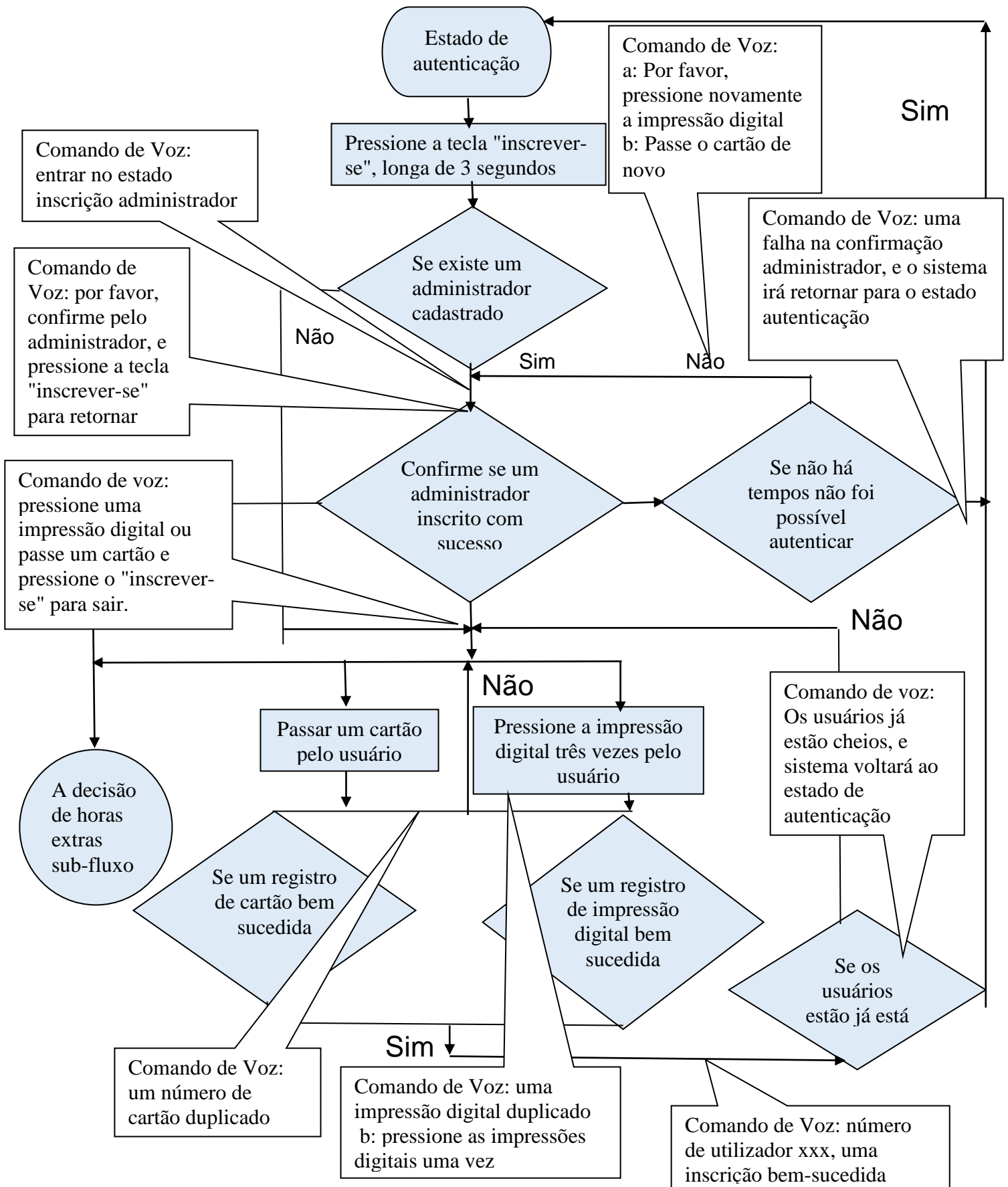
a: Para a autenticação (verificação), LED azul piscará uma vez por 1/2 segundo. Durante a inscrição e exclusão, não piscou telas LED

b: Se uma autenticação bem-sucedida ou inscrição ou exclusão, led verde será constante por um segundo; Se uma falha de autenticação ou inscrição ou exclusão, o LED vermelho será constante por um segundo.

c: Quando o usuário abre a porta normalmente, 3 segundos depois que o sistema estiver travado, se o dispositivo detecta o sensor de porta não foi fechado bem , o sinal sonoro irá trabalhar muito para solicitar; 1 minutos mais tarde, se o sensor da porta ainda não está fechado, o alarme irá trabalhar.

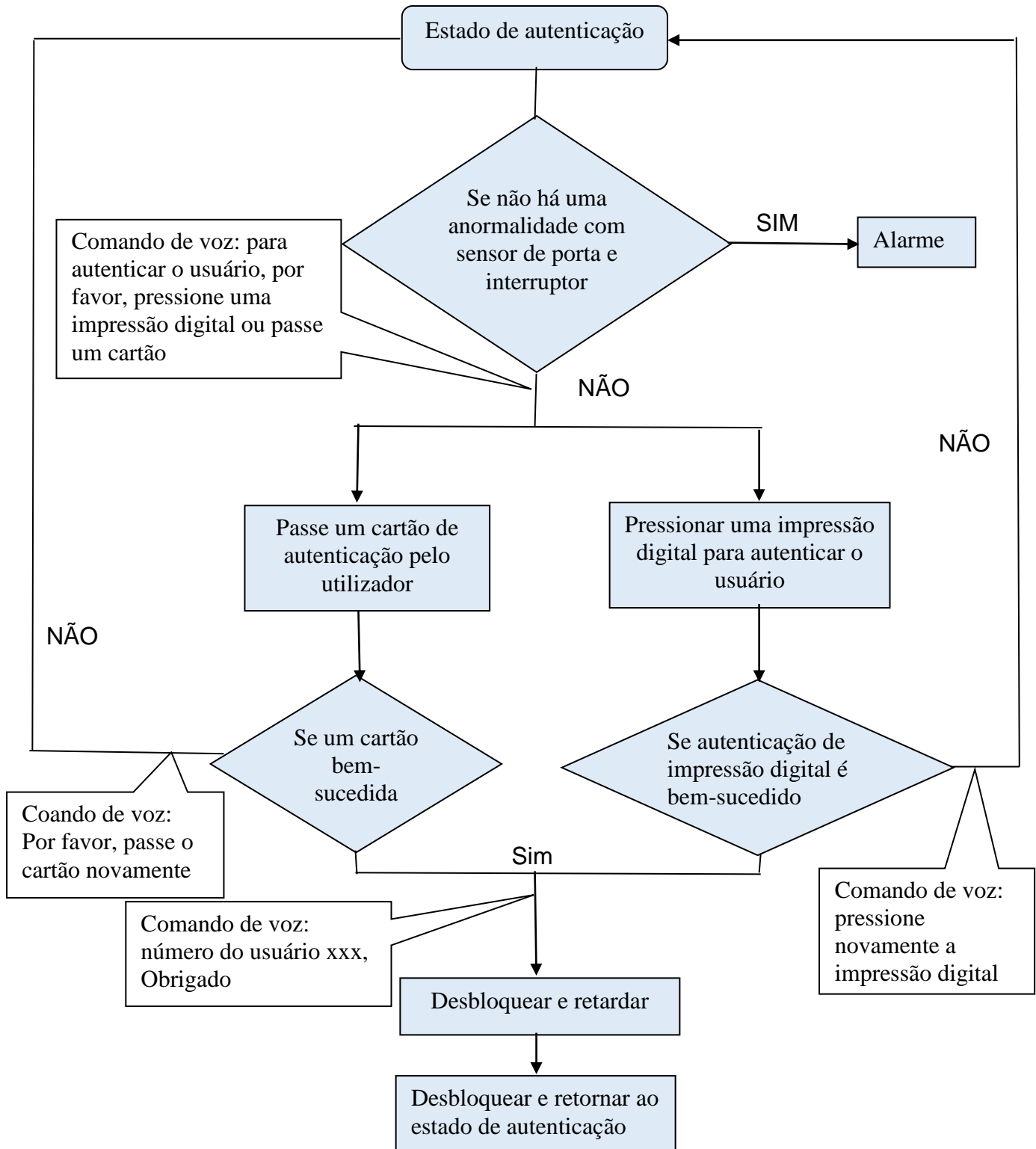
4.1 Cadastrar um administrador

Os passos para cadastrar um administrador são mostrados no fluxograma a seguir:



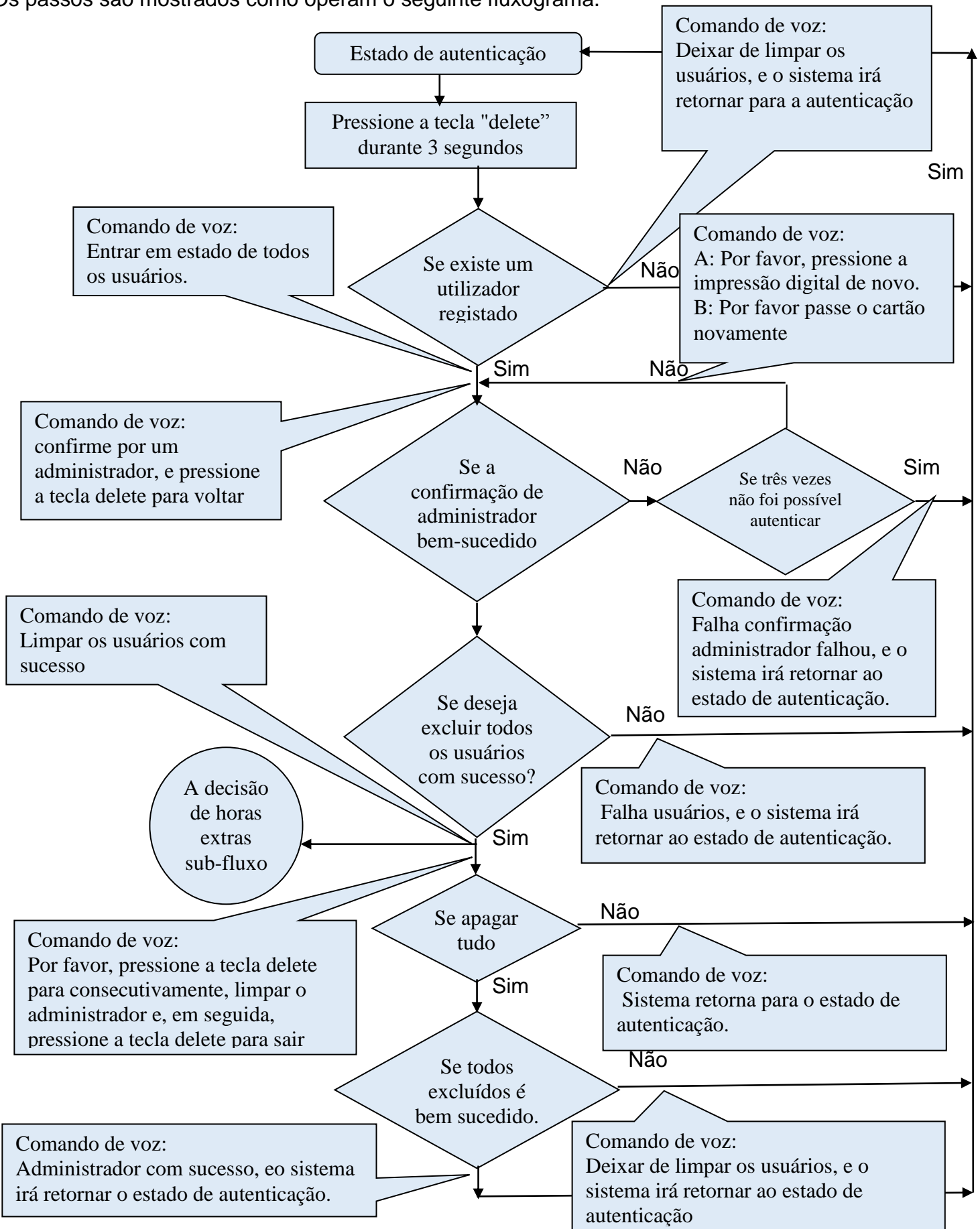
4.3 A autenticação do usuário

Os passos para autenticar os usuários são mostrados como o seguinte fluxograma:



4.5 Excluir todos os usuários

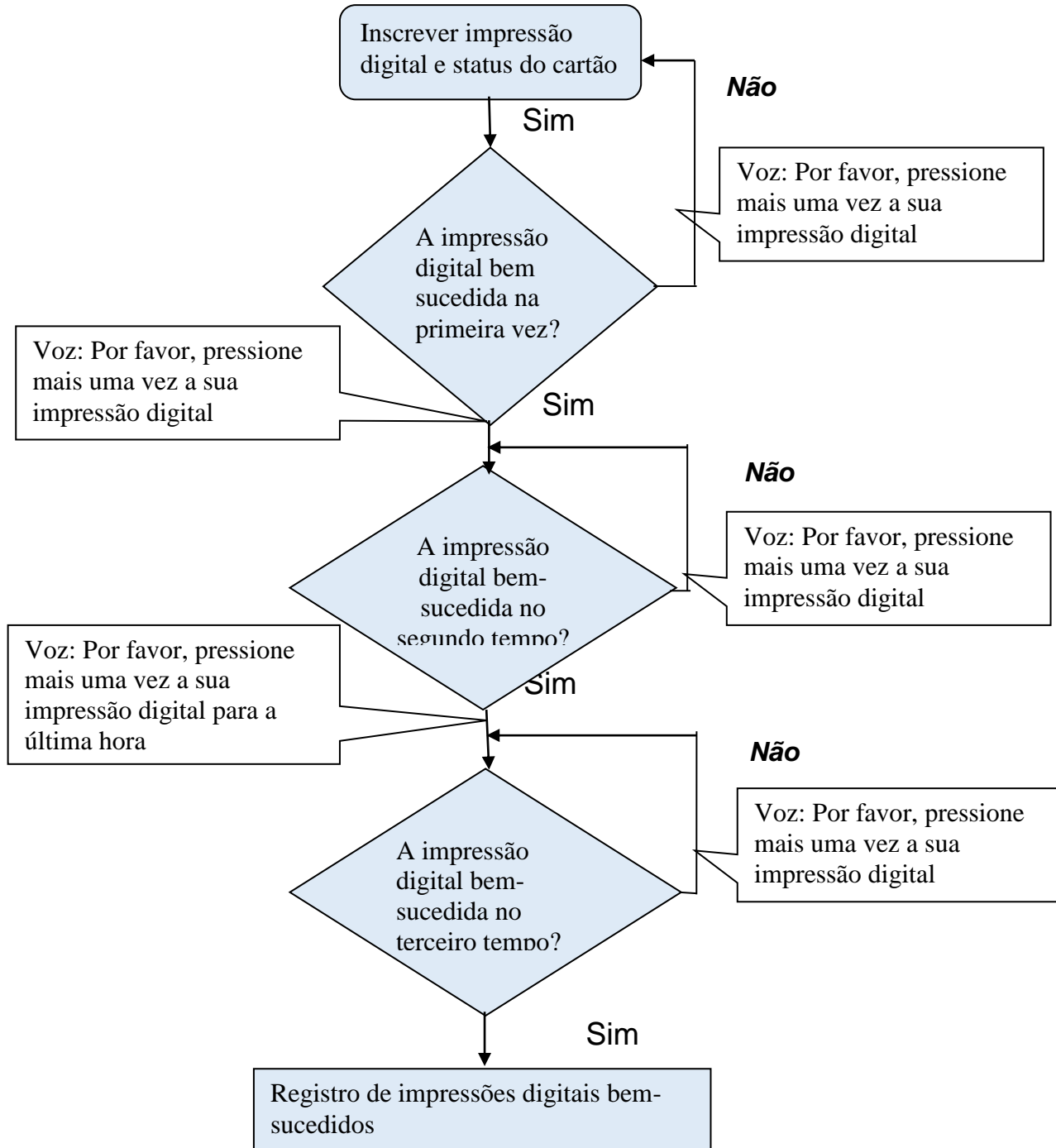
Os passos são mostrados como operam o seguinte fluxograma.



4.6 Registros de Impressões Digitais e as horas extraordinárias

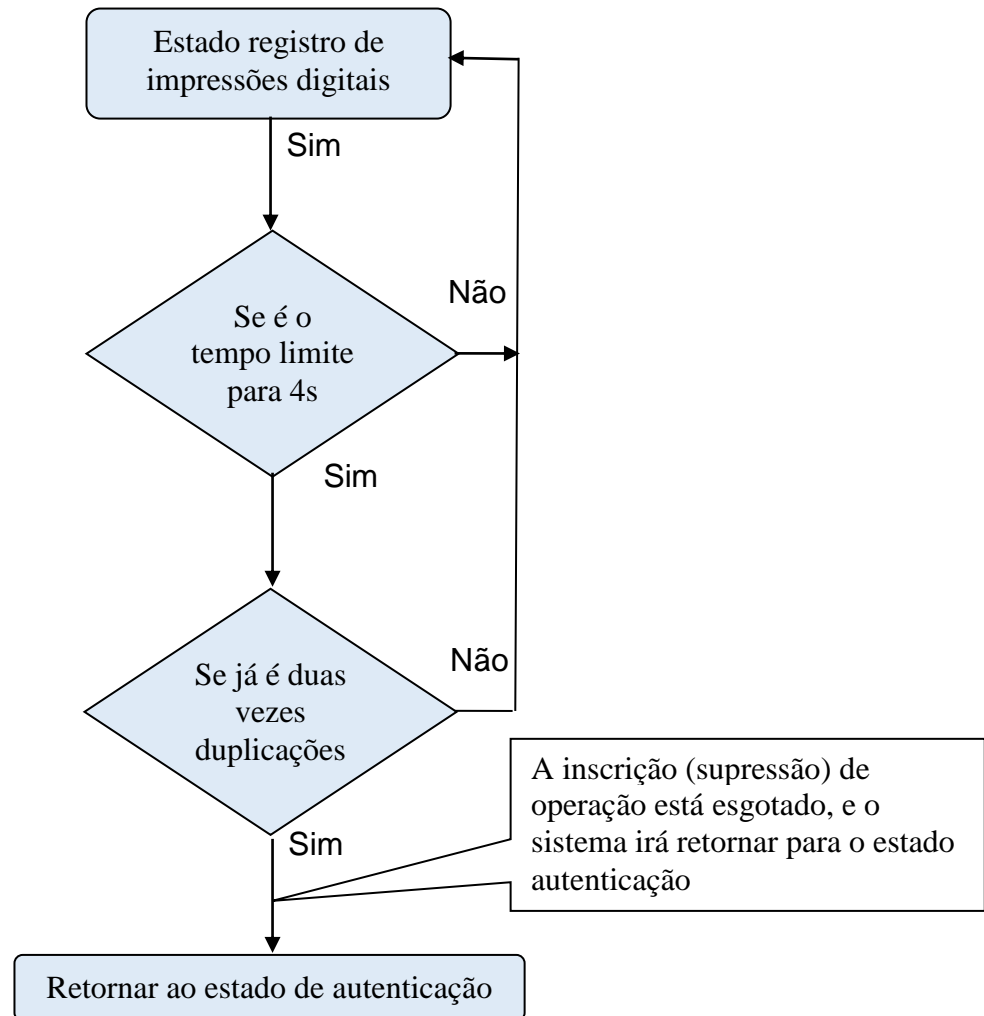
4.6.1 Registros de impressão digital

As etapas de funcionamento são como o fluxograma a seguir.



4.6.2 As horas extraordinárias do fluxo senso ao se matricular ou excluir um usuário

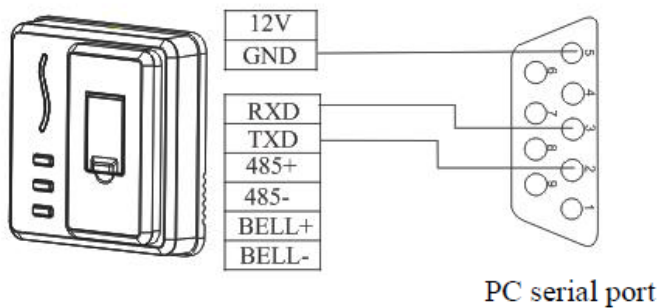
As etapas da operação são mostradas como o seguinte fluxograma.



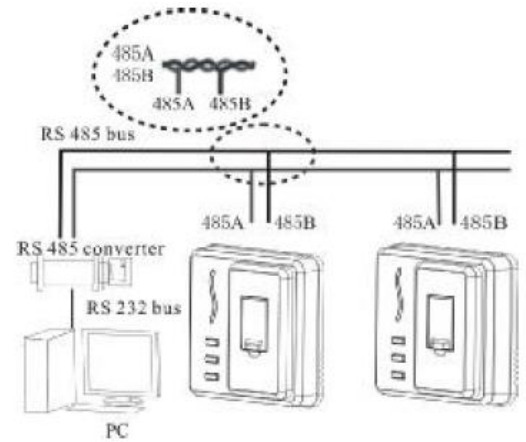
5 Comunicações

O fundo PC software pode se comunicar com o dispositivo através três de métodos (RS232, RS485, USB), e depois trocar os dados. RS485 Também podem ser utilizados para a gestão remota.

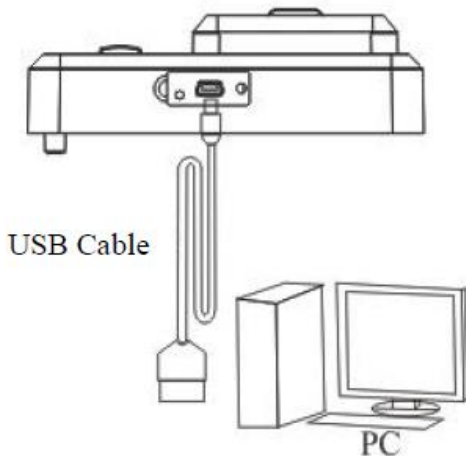
1. Comunicação RS232



2. Comunicação RS485



1. Comunicação USB



Assim que o dispositivo é conectado a um PC bem, fazer as operações como se segue: Carregar o usuário, abra a porta os registros Upload e download da informação do usuário parâmetros de configuração, configuração de função Dispositivo monitora a funcionar (só RS232/485) os detalhes operação sobre dados do software controle de acesso, por favor, consulte o << manual do software de controle de acesso. >>