

GUIA DE INSTALAÇÃO

Dome de câmera de rede AXIS P5522-E PTZ

PORTUGUÊS

Considerações legais

A vigilância por vídeo e áudio pode ser proibida por leis que variam de acordo com o país. Verifique as leis de sua região antes de usar este produto para fins de vigilância. Este produto inclui uma (1) licença do decodificador H.264. Para adquirir outras licenças, entre em contato com o revendedor.


Compatibilidade eletromagnética (EMC)

Este equipamento gera, usa e pode irradiar energia de frequência de rádio e, caso não seja instalado e usado de acordo com as instruções, poderá causar interferências prejudiciais às comunicações via rádio. No entanto, não há garantia de que a interferência não ocorrerá em determinadas instalações.

Se este equipamento causar interferências prejudiciais à recepção de rádio ou televisão, que podem ser percebidas desligando-se e ligando-se o equipamento, o usuário poderá tentar corrigir a interferência por meio de uma ou mais das medidas a seguir: Redirecione ou reposicione a antena receptora. Aumente a distância entre o equipamento e o receptor. Conecte o equipamento a uma tomada de um circuito diferente do receptor. Consulte o distribuidor ou um técnico com experiência em rádio/TV para obter ajuda. Deve-se usar cabos de rede revestidos (STP) com esta unidade para assegurar a conformidade com os padrões de EMC.

EUA - Este equipamento foi testado e considerado em conformidade com os limites para um dispositivo de computação Classe A, de acordo com a Parte 15 das normas FCC. Esses limites foram criados para fornecer proteção razoável contra interferência prejudicial quando o equipamento for operado em ambientes comerciais. A operação deste equipamento em áreas residenciais provavelmente causará interferência e, nesse caso, o usuário terá de corrigir a interferência sozinho.

Canadá - Este aparelho digital de Classe A está em conformidade com a norma canadense ICES-003

Europa -  Este equipamento digital atende aos requisitos quanto à emissão irradiada, de acordo com o limite A da norma EN55022/1998, e os requisitos de imunidade, segundo a norma EN55024/1998 dos setores residencial, comercial e industrial. Aviso! Este é um produto de Classe A. Em ambientes domésticos, este produto pode causar interferência de rádio e, nesse caso, o usuário terá de tomar as medidas adequadas.

Japão - Trata-se de um produto da Classe A baseado no padrão do Voluntary Control Council for Interference (VCCI) de Equipamentos de tecnologia da informação. Se este equipamento for usado em ambientes domésticos, poderá surgir perturbação de rádio.

Austrália - Este dispositivo eletrônico atende aos requisitos do Padrão AS/NZS CISPR22:2002 de comunicações de rádio (compatibilidade eletromagnética). Este é um produto de Classe A. Em ambientes domésticos, este produto pode causar interferência de rádio e, nesse caso, o usuário terá de tomar as medidas adequadas.

Coreia - Este equipamento obteve o registro EMC para uso comercial (Classe A) e é destinado ao uso em ambientes comerciais.

Segurança

Em conformidade com a norma EN 60950-1 (IEC 60950-1), segurança de equipamentos de tecnologia da informação.

Modificações no equipamento

Este equipamento deve ser instalado e usado estritamente de acordo com as instruções fornecidas na documentação do usuário. Este equipamento não contém componentes cuja manutenção possa ser realizada pelo usuário. Substituições ou modificações não autorizadas no equipamento invalidarão todas as certificações reguladoras e aprovações aplicáveis.

Responsabilidade

Todo cuidado foi tomado na preparação deste documento. Informe o escritório local da Axis sobre imprecisões ou omissões. A Axis Communications AB não pode ser responsabilizada por nenhum erro técnico ou tipográfico e reserva-se o direito de fazer alterações no produto e na documentação sem aviso prévio. A Axis Communications AB não fornece garantia de nenhum tipo com relação ao material contido neste documento, incluindo, mas não se limitando a, garantias implícitas de comercialização e adequação a determinada finalidade. A Axis Communications AB não deverá ser responsável por danos incidentais ou consequenciais relacionados ao fornecimento, desempenho ou uso deste material.

RoHS

Este produto está em conformidade com a diretiva europeia RoHS, 2002/95/EC e com as regulamentações chinesas RoHS, ACPEIP.



Diretiva WEEE

A União Europeia promulgou a diretiva 2002/96/EC sobre Resíduos de Equipamentos Elétricos e Eletrônicos (WEEE). Esta diretiva aplica-se aos estados membros da União Europeia.



A identificação WEEE neste produto (veja à direita) ou em sua documentação indica que o produto não deve ser descartado junto com o resíduo domiciliar. Para evitar possíveis danos à saúde humana e/ou ao meio ambiente, o produto deve ser descartado em um processo de reciclagem aprovado e ambientalmente seguro. Para obter mais informações sobre como descartar este produto corretamente, entre em contato com o fornecedor do produto ou a autoridade local responsável pelo descarte de resíduos em sua região. Os usuários comerciais devem entrar em contato com o fornecedor do produto para obter informações sobre como descartar este produto de modo correto. Este produto não deve ser misturado com outros resíduos comerciais.

Suporte

Caso precise de qualquer assistência técnica, entre em contato com o revendedor Axis. Se suas perguntas não forem respondidas imediatamente, o revendedor encaminhará suas dúvidas através dos canais apropriados para garantir uma resposta rápida. Se estiver conectado à Internet, é possível:

- fazer download da documentação do usuário e das atualizações de firmware
- Encontrar respostas para problemas solucionados no banco de dados de perguntas frequentes. Pesquisar por produto, categoria ou frases
- Informar os problemas ao suporte Axis efetuando login na área de suporte particular

Medidas de segurança

Leia com atenção este guia de instalação até o final antes de instalar o produto. Guarde o guia de instalação para referências futuras.

⚠ CUIDADO!

- Ao transportar o produto da Axis, use a embalagem original ou equivalente para evitar danos ao produto.
- Armazene o produto da Axis em ambiente seco e ventilado.
- Evite expor o produto da Axis a vibração, a choques ou a alta pressão e não instale a câmera em suportes, superfícies ou paredes instáveis ou com vibrações, pois isto poderá causar danos ao produto.
- Use somente ferramentas manuais no produto da Axis, pois o uso de ferramentas elétricas ou força excessiva poderá causar danos ao produto.
- Não use produtos químicos, agentes cáusticos ou limpadores aerossóis. Use um pano úmido para a limpeza.
- Use somente acessórios e peças sobressalentes fornecidos ou recomendados pela Axis.
- Não tente reparar o produto, entre em contato com a Axis ou o revendedor Axis para a execução de serviços.

⚠ IMPORTANTE!

- Esse produto da Axis deve ser usado em conformidade com as leis e regulamentações locais.
- Para usar este produto da Axis em ambientes externos, ele deverá ser instalado em um compartimento aprovado para uso externo.

Substituição de bateria

Este produto da Axis usa uma bateria de lítio CR2032 de 3 V como a fonte de alimentação para seu relógio interno que funciona em tempo real (RTC – real-time clock). Em condições normais, essa bateria durará, no mínimo, 5 anos. Se a carga da bateria estiver baixa, a operação do RTC será afetada, fazendo com que ele seja reiniciado a cada ativação. Uma mensagem de log será exibida quando a bateria precisar de substituição. A bateria somente deverá ser substituída caso seja necessário!

Se a bateria precisar de substituição, entre em contato com o site www.axis.com/techsup para obter auxílio.

- Se a bateria for substituída de forma incorreta, haverá perigo de explosão.
- As substituições devem ser feitas pelo mesmo tipo de bateria ou equivalente, conforme recomendado pelo fabricante.
- Descarte as baterias usadas de acordo com as instruções do fabricante.

Limpeza da cobertura do dome

- Tome cuidado para não arranhar ou danificar a cobertura do dome. Não limpe a cobertura de um dome que pareça limpa e nunca realize o polimento da superfície. A limpeza excessiva pode danificar a superfície.
- Para a limpeza geral da cobertura de um dome, recomenda-se o uso de um sabão neutro sem solventes e não-abrasivo ou detergente com água e um pano macio. Enxágue bem com água limpa e morna. Seque com um pano macio para impedir que a água pingue.
- Nunca utilize detergentes abrasivos, gasolina, benzeno ou acetona, etc. e evite limpar em luz do sol direta ou em temperaturas elevadas.

AXIS P5522-E

Guia de instalação

Este guia de instalação fornece instruções para a instalação de uma Dome de câmera de rede PTZ AXIS P5522-E em sua rede. Para todos os outros aspectos de utilização do produto, consulte o Manual do usuário, disponível no CD incluído nesta embalagem ou em www.axis.com

Etapas de instalação

1. Compare o conteúdo da embalagem com a lista abaixo.
2. Visão geral do hardware. Consulte a página 6.
3. Instale o hardware. Consulte a página 7.
4. Atribua um endereço IP. Consulte a página 11.
5. Defina a senha. Consulte a página 15.

1 Conteúdo da embalagem

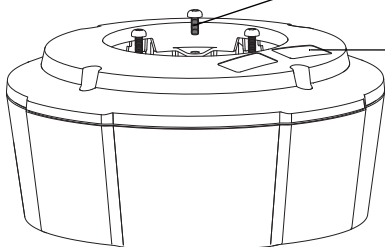
Item	Modelos/variações/observações
Câmera de rede	AXIS P5522-E 60Hz/50Hz
Coberturas do dome	Cúpula transparente clara (pré-montada) Cúpula transparente fumê
High PoE Midspan	AXIS T8123 incluindo o cabo de alimentação de energia (específico do país)
Conector RJ45	Conector de rede classe IP66
Proteção contra o sol	Cobertura protetora de plástico, incluindo parafusos
CD	CD do produto de vídeo em rede AXIS, incluindo a documentação do produto, as ferramentas de instalação e outros softwares
Materiais impressos	Guia de instalação AXIS P5522-E (este documento) Documento de garantia Axis Etiquetas extras do número de série (2x)
Acessórios opcionais	Acessórios de montagem AXIS T91A Para obter mais informações sobre os acessórios disponíveis, consulte www.axis.com

2 Visão geral do hardware

Proteção contra o sol

Parafusos (3)

Número de peça (P/N) e Número de série (S/N).
Poderá haver a solicitação do número de série durante a instalação.



Compartimento para cartão SDHC

Botão de reinício

LED indicador de status

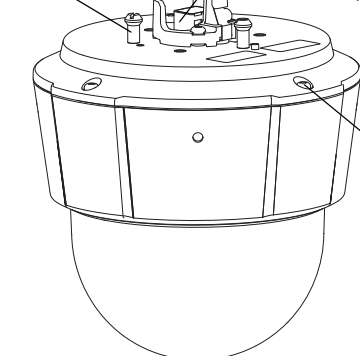
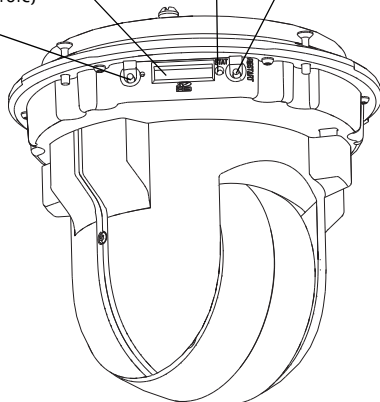
Botão Control (Controle)

Suportes da unidade (3)

Conector de rede (PoE)

Gancho para o fio de segurança

Parafusos da tampa superior (4)



Parafusos (6)

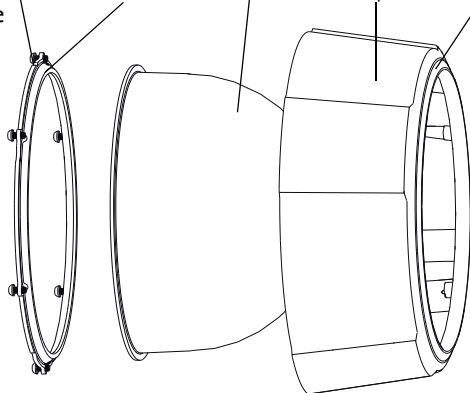
Cúpula do dome

Anel de vedação

Cobertura do dome

Anel do dome

Cobertura superior



3 Instalação do hardware

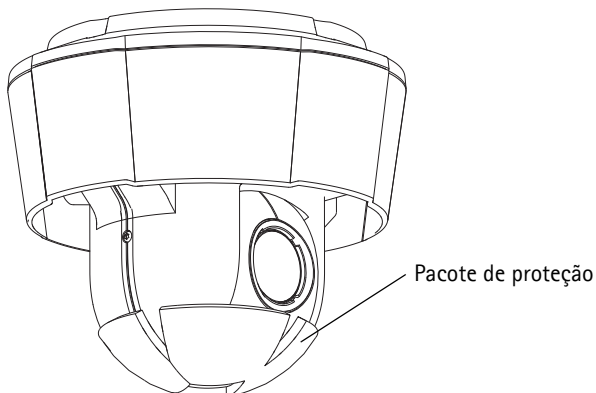
Preparação para a instalação

Leia todas as instruções antes de preparar a instalação da câmera de rede, já que muitas etapas de preparação para a instalação requerem a remoção da cobertura superior e trarão benefícios se forem concluídas simultaneamente. Deve-se remover a proteção contra o sol instalar ou remover o cartão SD, consulte *Instalação de cartão SD (opcional)*, na página 8.

- Siga as instruções contidas na seção *Remoção do pacote de proteção*, logo abaixo, para remover o pacote de proteção antes de instalar a câmera.
- A câmera de rede é fornecida com uma cobertura transparente clara e uma cobertura transparente fumê. Se necessário, siga as instruções contidas na seção *Substituição da cobertura clara/fumê do dome (opcional)*, logo abaixo, para substituir a cobertura do dome.
- É necessário um cartão SD padrão ou de alta capacidade (não incluído) para armazenar localmente imagens na câmera de rede. Siga as instruções *Instalação de cartão SD (opcional)* abaixo para remover a cobertura do dome e instalar um cartão SD.

Remoção do pacote de proteção

1. Solte os quatro parafusos da cobertura superior e remova-a, conforme a ilustração na página 6.
2. Remova o pacote de proteção.



3. Para casos de substituição da cobertura clara/fumê do dome ou de instalação do cartão SD, consulte as instruções contidas nas seções *Substituição da cobertura clara/fumê do dome (opcional)* e *Instalação de cartão SD (opcional)*, na página 8.
4. Coloque a cobertura superior novamente em sua posição original e aperte os parafusos.

Substituição da cobertura clara/fumê do dome (opcional)

! IMPORTANTE!

Essa câmera possui uma membrana desumificadora para manter baixos níveis de umidade dentro do dome. Para evitar condensação, não desmonte a câmera na chuva ou em condições úmidas.

1. Solte os quatro parafusos da cobertura superior e remova-a, conforme a ilustração na página 6.
2. Remova os 6 parafusos do anel do dome e remova-o da cobertura superior.
3. Fixe o anel e a cobertura de reposição do dome à cobertura superior e aperte os seis parafusos para afixá-los.
4. Para o caso de instalação do cartão SD, consulte as instruções contidas na seção *Instalação de cartão SD (opcional)*, logo abaixo.
5. Coloque a cobertura superior novamente em sua posição original e aperte os parafusos.

Observação:

Tome cuidado para não arranhar ou danificar a cobertura do dome. Se possível, mantenha o plástico protetor na cobertura do dome até que a instalação seja concluída.

Instalação de cartão SD (opcional)

1. Remova a proteção contra o sol, consulte a ilustração na página 6.
1. Solte os quatro parafusos da cobertura superior e remova-a, conforme a ilustração na página 6.
2. Insira o cartão SD (não incluído) no compartimento de cartão SDHC (Secure Digital High Capacity).
3. Coloque a cobertura superior novamente em sua posição original e aperte os parafusos.
4. Coloque a proteção contra o sol novamente em sua posição original e aperte os parafusos.

Observação:

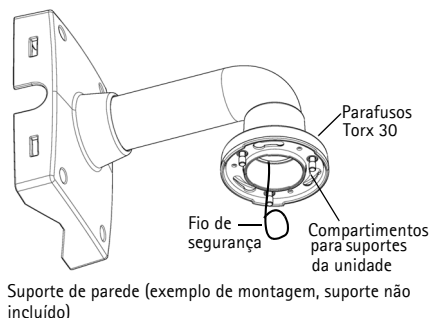
O cartão SD encaixa-se automaticamente quando inserido no compartimento de cartão SDHC. Contudo, antes da remoção do cartão SD, desconecte-o nas páginas da câmera na web. Acesse **Setup > System Options > Storage > SD Card** (Configuração - Opções do sistema - Armazenamento - Cartão SD) e clique em **Unmount** (Desconectar). Para obter mais informações, consulte o manual do usuário disponível no CD do produto de vídeo em rede AXIS fornecido com esse produto ou no site www.axis.com

Instalação da câmera de rede

! IMPORTANTE!

O conector RJ45 fornecido ou um conector IP66 classe RJ45 compatível deve ser usado para estar de acordo com grau de proteção IP66 da câmera.

1. Instale o suporte escolhido (não incluído) de acordo com as instruções fornecidas com o suporte. Se forem necessárias perfurações, devem ser usados brocas, parafusos e buchas apropriados para o material. Para obter mais informações sobre os acessórios de montagem disponíveis, acesse www.axis.com.
2. Passe o cabo nos lugares necessários e anexe o conector RJ45 fornecido. Consulte as instruções fornecidas com o conector para obter informações sobre fios e montagem.
3. Enganche a câmera ao fio de segurança do suporte.
4. Conecte o cabo de rede e o conector RJ45 ao conector de rede na câmera.
5. Instale o AXIS T8123, consulte a seção *Instalação do AXIS T8123 High PoE Midspan 1 porta*, na página 10.
6. Verifique se os LEDs indicadores do midspan apontam as condições corretas. Consulte a tabela na página 11 para obter mais detalhes.
7. Deslize os suportes da unidade na câmera até os compartimentos do suporte e gire a unidade da câmera.
8. Fixe a câmera de rede ao suporte de montagem apertando os 3 parafusos (Torx T30).



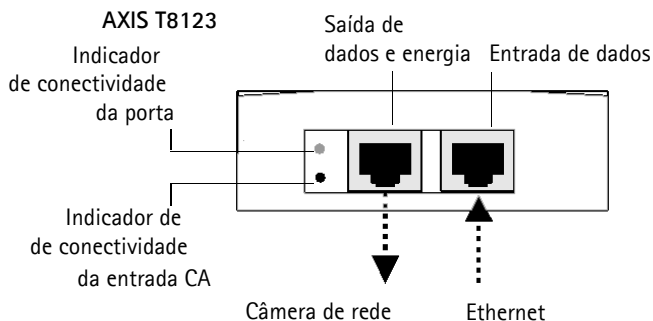
Instalação do AXIS T8123 High PoE Midspan 1 porta

O Axis T8123 High PoE Midspan permite que os produtos de vídeo em rede da Axis com alto poder de consumo recebam dados e alimentação do mesmo cabo Ethernet. Siga estas instruções para conectar o AXIS T8123.

Observação:

A Axis garante apenas a funcionalidade completa com o AXIS T8123, nenhum outro dispositivo High PoE é suportado.

1. Conecte o AXIS T8123 (entrada de dados) ao interruptor de rede por meio de um cabo de rede.
2. Conecte o AXIS T8123 (saída de dados e energia) à câmera de rede por meio de um cabo de rede conectado à câmera.
3. Conecte o AXIS T8123 a uma tomada CA (100-240 VCA), utilizando o cabo de alimentação de energia fornecido.





Para obter informações sobre os LEDs do midspan, consulte a seção *Atribua um endereço IP*, na página 11.

4 Atribua um endereço IP

Atualmente, a maior parte das redes dispõe de um servidor DHCP que atribui endereços IP automaticamente aos dispositivos conectados. Se a rede não tiver um servidor DHCP, a câmera de rede usará 192.168.0.90 como o endereço IP padrão.

Caso o usuário prefira atribuir um endereço IP estático, recomendam-se os métodos **AXIS IP Utility** ou **AXIS Camera Management** para Windows. Use o método que melhor se adequar à sua necessidade de acordo com o número de câmeras que deseja instalar.

Esses aplicativos gratuitos estão disponíveis no CD do produto de vídeo em rede AXIS fornecido com este produto ou o download pode ser feito no site www.axis.com

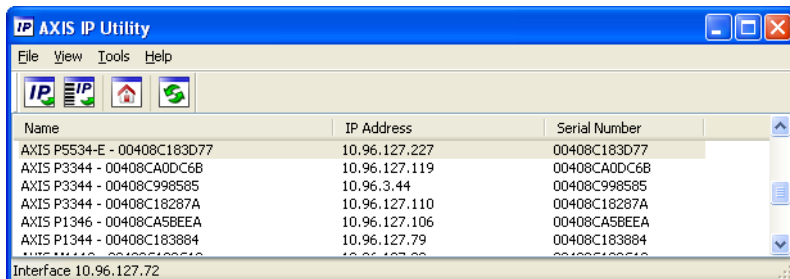
Método	Recomendado para	Sistema operacional
 AXIS IP Utility Consulte a página 12	Câmera única Instalações pequenas	Windows
 AXIS Camera Management Consulte a página 13	Várias câmeras Instalações grandes Instalação em subredes diferentes	Windows 2000 Windows XP Pro Windows 2003 Server Windows Vista Windows 7

Observações:

- Se a atribuição do endereço IP falhar, verifique se há um firewall bloqueando a operação.
- Para se informar sobre outros métodos de atribuição e descoberta de endereço IP, por exemplo, em outros sistemas operacionais, consulte a página 17.

AXIS IP Utility – câmera única/instalação pequena

O AXIS IP Utility localiza e exibe automaticamente os dispositivos Axis na sua rede. Também é possível usar o aplicativo para atribuir manualmente um endereço IP estático.




O computador que executa o Axis IP Utility deve estar localizado no mesmo segmento de rede (subrede física) da câmera de rede.

Localização automática

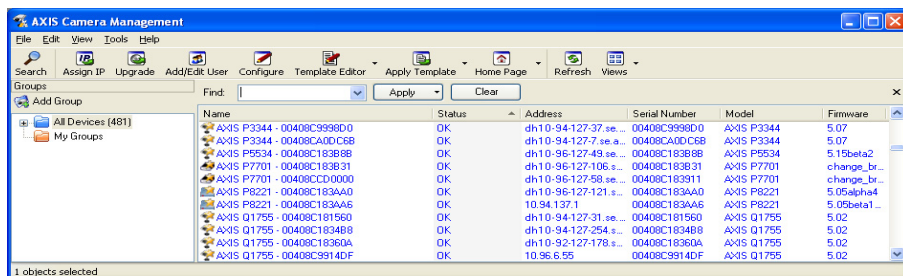
1. Verifique se a câmera está conectada à rede e à alimentação.
2. Inicie o AXIS IP Utility.
3. Quando a câmera for exibida na janela, clique duas vezes para abrir a página inicial.
4. Consulte a página 15 para obter instruções sobre como atribuir uma senha.

Atribuição manual do endereço IP (opcional)

1. Obtenha um endereço IP não usado no mesmo segmento de rede do computador.
2. Selecione a câmera de rede na lista.
3. Clique no botão **Assign new IP address to the selected device** (Atribuir novo endereço IP para o dispositivo selecionado)  e insira o endereço IP.
4. Clique em **Assign** (Atribuir) e siga as instruções na tela. A câmera precisará ser reiniciada dentro de dois minutos para que o novo endereço IP seja definido.
5. Clique no botão **Home Page** (Página inicial) para acessar as páginas da web da câmera.
6. Consulte a página 15 para obter instruções sobre como definir a senha.

AXIS Camera Management – várias câmeras/instalações grandes


O AXIS Camera Management oferece o recurso de localização automática de vários dispositivos Axis, exibição do status de conexão, gerenciamento de atualizações do firmware e configuração de endereços IP.



Localização automática

1. Verifique se a câmera está conectada à rede e à alimentação.
2. Inicie o AXIS Camera Management. Quando a câmera de rede for exibida na janela, clique com o botão direito do mouse sobre o link e selecione Live View Home Page (Página inicial da exibição ao vivo).
3. Consulte a página 15 para obter instruções sobre como definir a senha.


Atribua um endereço IP em um único dispositivo

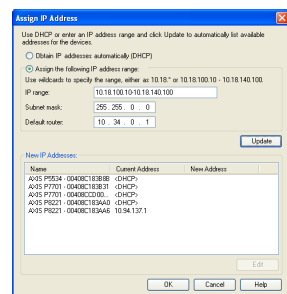
1. Selecione a câmera de rede no AXIS Camera Management e clique no botão Assign IP (Atribuir IP) .
2. Selecione Assign the following IP address (Atribuir o seguinte endereço IP) e digite o endereço IP, a máscara da sub-rede e o roteador padrão que o dispositivo utilizará.
3. OK.



Atribuição de endereços IP em vários dispositivos

O AXIS Camera Management acelera o processo de atribuição de endereços IP a vários dispositivos, pois sugere endereços IP em um intervalo especificado.

1. Selecione os dispositivos que deseja configurar (é possível selecionar modelos diferentes) e clique no botão Assign IP (Atribuir IP) .
2. Selecione Assign the following IP address range (Atribuir o seguinte intervalo de endereços IP) e digite o intervalo de endereços IP, a máscara da sub-rede e o roteador padrão que os dispositivos usarão.



3. Clique em **Update** (Atualizar). Os endereços IP sugeridos são relacionados em **New IP Addresses** (Endereços IP novos) e, para editá-los, selecione um dispositivo e clicando no botão **Edit** (Editar).
4. Clique em **OK**.

5 Definição da senha

Para obter acesso ao produto, a senha para o usuário root administrador padrão deve ser definida. Isso é feito na caixa de diálogo 'Configure Root Password' (Configurar senha raiz), que será exibida quando a câmera de rede for acessada pela primeira vez.

Para evitar a violação da confidencialidade da rede ao definir a senha root, é possível efetuar esse procedimento por meio de uma conexão HTTPS criptografada, que requer um certificado HTTPS.

Observação: O HTTPS (Hypertext Transfer Protocol over Secure Socket Layer) é um protocolo usado para criptografar o tráfego entre os navegadores da web e os servidores. O certificado HTTPS controla a troca criptografada de informações.

Para definir a senha por meio de uma conexão HTTP padrão, digite-a diretamente na primeira caixa de diálogo mostrada abaixo.

Para definir a senha por meio de uma conexão HTTPS criptografada, siga estas etapas:

1. Clique no botão **Create self-signed certificate** (Criar certificado assinado automaticamente).
2. Forneça as informações solicitadas e clique em **OK**. O certificado é criado e torna-se possível definir a senha de forma segura. Todo o tráfego que passa pela câmera de rede estará criptografado a partir deste ponto.
3. Insira uma senha e digite-a novamente para confirmá-la. Clique em **OK**. Agora a senha está configurada.

Clique neste botão para criar uma conexão HTTPS.

Para configurar a senha diretamente por meio de uma conexão descriptografada, insira a senha aqui.

4. Para efetuar login, digite o nome de usuário "root" (raiz) na caixa de diálogo, conforme solicitado
Observação: Não é possível excluir o nome do usuário root administrador padrão.
5. Digite a senha conforme definido acima e clique em **OK**.
Observação: Se a senha for perdida, a câmera deverá ser redefinida para as configurações padrão de fábrica. Consulte a página 20.

Acesso ao stream de vídeo

A página Live View (Visualização ao vivo) da câmera de rede é exibida, com links para as ferramentas de configuração, o que permite personalizar a câmera.

Se necessário, clique em Yes (Sim) para instalar o AXIS Media Control (AMC), que permite a visualização do stream de vídeo no Internet Explorer. Será necessário ter direitos de administrador do computador para realizar esse procedimento.

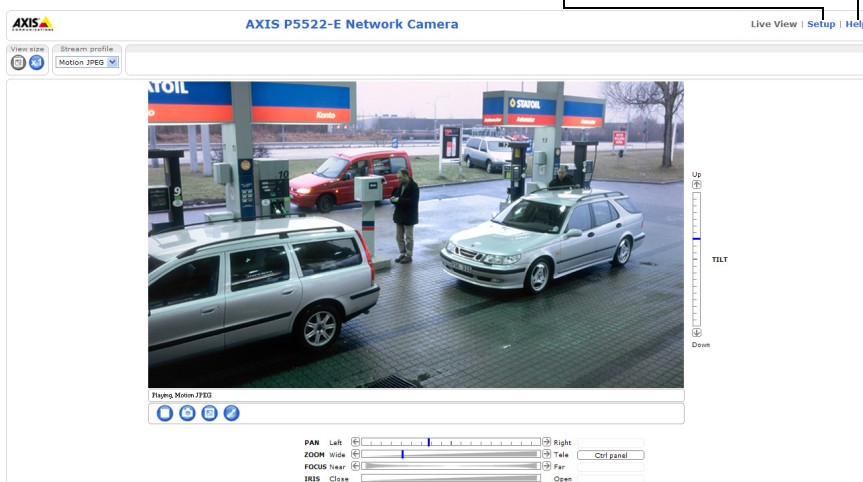
Se necessário, clique no link para instalar os decodificadores faltantes.

Observação:

Para instalar o AMC no Windows 7/Windows Vista, será necessário executar o Internet Explorer como administrador. Clique com o botão direito do mouse no ícone do Internet Explorer e selecione **Executar como administrador**.

Setup (Configuração) - Fornece todas as ferramentas para configurar a câmera de acordo com os requisitos.

Help (Ajuda) - Exibe a ajuda on-line sobre todos os aspectos de utilização da câmera.



The screenshot displays the live view interface for an AXIS P5522-E Network Camera. At the top, the browser address bar shows "AXIS P5522-E Network Camera" with navigation links for "Live View", "Setup", and "Help". Below the browser title, there are controls for "View size" and "Stream profile" (set to "Motion JPEG"). The main area is a live video feed showing a gas station with several cars and a person. To the right of the video feed is a vertical "TILT" control slider with "Up" and "Down" arrows. Below the video feed, there are several control sliders and buttons: "PAN" (Left, Right), "ZOOM" (Wide, Tele), "FOCUS" (Near, Far), and "IRIS" (Close, Open). A "Ctrl panel" button is also visible.

Outros métodos para definir o endereço IP

A tabela abaixo mostra os outros métodos disponíveis para a definição ou localização do endereço IP. Como padrão, todos os métodos estão ativados e podem ser desativados.

	Uso no sistema operacional	Observações
UPnP™	Windows	Quando habilitado no computador, a câmera será detectada e adicionada automaticamente ao "Meus locais de rede".
Bonjour	MAC OSX (10.4 ou posterior)	Aplicável a navegadores compatíveis com o Bonjour. Acesse os favoritos do Bonjour em seu navegador (por exemplo, Safari) e clique no link para acessar as páginas da Web da câmera.
AXIS Dynamic DNS Service	Todos	Serviço gratuito da Axis que permite a instalação rápida e simples da câmera. Requer conexão à Internet sem proxy HTTP. Consulte o site www.axiscam.net para obter mais informações.
ARP/Ping	Todos	Veja abaixo. Deve-se executar o comando dois minutos após a conexão da alimentação à câmera.
Servidor DHCP	Todos	Para visualizar as páginas de administração do servidor DHCP da rede, consulte a documentação do servidor.

AXIS Video Hosting System (AVHS)

Também é possível conectar a câmera a um serviço AVHS de hospedagem de vídeos. Se estiver inscrito para um serviço AVHS, siga as instruções no Guia de instalação do provedor de serviços. Para obter mais informações e suporte na localização de um provedor de serviços AVHS local, acesse www.axis.com/hosting

É fornecida a **Chave de autenticação da câmera** (OAK - owner authentication key) com este produto. A chave está associada ao número de série exclusivo da câmera (S/N), mostrado na parte superior da etiqueta.

Observação:

Anote a chave para referência no futuro.

Definição do endereço IP com ARP/Ping

1. Obtenha um endereço IP no mesmo segmento de rede ao qual o computador está conectado.
2. Localize o número de série (S/N) na etiqueta da câmera.
3. Abra um prompt de comando no computador e digite os seguintes comandos:

Sintaxe do Windows:	Exemplo do Windows:
arp -s <Endereço IP> <Número de série> ping -l 408 -t <Endereço IP>	arp -s 192.168.0.125 00-40-8c-18-10-00 ping -l 408 -t 192.168.0.125
Sintaxe do UNIX/Linux/Mac:	Exemplo do UNIX/Linux/Mac:
arp -s <Endereço IP> <Número de série> temp ping -s 408 <Endereço IP>	arp -s 192.168.0.125 00:40:8c:18:10:00 temp ping -s 408 192.168.0.125

4. Verifique se o cabo de rede está conectado à câmera e, em seguida, inicie/reinicie a câmera desconectando e reconectando a alimentação.
5. Feche o prompt de comando ao visualizar 'Resposta de 192.168.0.125: ...' ou similar.
6. No navegador, digite `http://<endereço IP>` no campo Local/Endereço e pressione Enter no teclado.

Observações:

- Para abrir um prompt de comando no Windows: no menu Iniciar, selecione **Executar...** e digite `cmd`. Clique em **OK**.
- Para usar o comando ARP no Windows 7/Windows Vista, clique com o botão direito do mouse sobre o ícone do prompt de comando e selecione **Executar como administrador**.
- Para usar o comando ARP em um computador Mac OS X, use o utilitário Terminal em **Aplicativo > Utilitários**.

Indicadores de status

Unidade	Cor	Indicação
AXIS P5522-E	Apagado	Conexão estável/funcionamento normal
	Âmbar	Estável durante o início do sistema e durante a redefinição para o padrão. Pisca durante a atualização do firmware.
	Âmbar/vermelho	Sem conexão da rede
	Vermelho	Falha na atualização do firmware
	Verde	Estável por 10 s após o reinício com êxito

Observação:

Para obter maiores informações sobre os AXIS P5522-E indicadores de status, consulte o manual do usuário disponível no CD do produto de vídeo em rede AXIS fornecido com esse produto, ou no site www.axis.com

Unidade		Cor	Indicação
AXIS T8123	Indicador	Apagado	Não há câmera conectada
		Piscante	Sobrecarga de energia ou outro erro na tensão de entrada
		Verde	Câmera conectada, comportamento normal
	Entrada de CA	Verde estável	Entrada de CA conectada

Redefinição das Configurações padrão de fábrica

Para redefinir a câmera para as configurações padrão de fábrica, use o botão de controle e o botão de reinício localizados na lateral da câmera, consulte a seção *Visão geral do hardware*, na página 6, como descrito abaixo.

Usar os botões de controle e de reinício redefinirá todos os parâmetros, incluindo o endereço IP, para as configurações padrão de fábrica:

1. Remova a proteção contra o sol, consulte a ilustração na página 6.
2. Remova a cobertura superior, consulte a seção *Remoção do pacote de proteção*, na página 7.
3. Mantenha os botões de controle e de reinício pressionados ao mesmo tempo.
4. Solte o botão de reinício, mas mantenha o botão de controle pressionado.
5. Mantenha o botão de controle pressionado até que a cor do indicador de status se altere para ambar em intervalos regulares (esse procedimento pode levar até 15 segundos).
6. Solte o botão de controle.
7. Quando o indicador de status for exibido em verde (o que pode levar até 1 minuto), o processo estará concluído e a câmera terá sido redefinida. A unidade agora tem o endereço IP padrão 192.168.0.90
8. Coloque a cobertura superior novamente em sua posição original.
9. Coloque a proteção contra o sol novamente em sua posição original.
10. Atribua novamente o endereço IP usando um dos métodos descritos na seção *Atribua um endereço IP*, na página 11.

Também é possível redefinir os parâmetros para as configurações padrão de fábrica por meio da interface de web. Para obter mais informações, consulte a ajuda on-line ou o manual do usuário disponível no CD do produto de vídeo em rede AXIS fornecido com este produto.

Acesso à câmera a partir da Internet

Depois de instalada, a câmera de rede poderá ser acessada na rede local (LAN). Para acessar a câmera pela Internet, os roteadores da rede devem estar configurados para permitir o tráfego de entrada, o que normalmente é realizado em uma porta específica.

- Porta HTTP (porta padrão 80) para visualização e configuração
- Porta RTSP (porta padrão 554) para visualização de streams de vídeo H.264

Para obter mais instruções, consulte a documentação do roteador. Para obter mais informações a esse respeito e sobre outros tópicos, acesse o suporte da Axis na Internet através do site www.axis.com/techsup

Mais informações

O Manual do usuário está disponível no site da Axis em www.axis.com ou no CD do produto de vídeo em rede AXIS fornecido com este produto.

Dica!

Acesse www.axis.com/techsup para verificar se há um firmware atualizado disponível para a câmera de rede. Para consultar a versão atualmente instalada do firmware, consulte **Setup > About** (Configuração - Sobre).

Guia de instalação

AXIS P5522-E

©2011 Axis Communications AB

Ver. 1.0

Impresso: Fevereiro de 2011

Nº de referência: 41898