

IMPRECHEQ®
Manual de Utilização
Código: 1700.001
Revisão: D 06/08



Certificado de Garantia

A **ELGIN S/A**, assegura ao proprietário - consumidor deste equipamento, garantia contra defeito de material ou de fabricação que nele se apresentar, no período de 12 meses, contado a partir da data da nota fiscal de compra. A garantia compreende o reparo ou a substituição de peças ou conjuntos que tenham revelado defeito de fabricação, cabendo ao Serviço Autorizado ou Revendedor prover esta garantia gratuitamente.

A **ELGIN** prestará os serviços acima referidos, somente nas localidades onde mantiver postos autorizados **ELGIN**. O proprietário - consumidor, residente em outra localidade, ficará, portanto, responsável pelas despesas de passagem ou frete (ida e volta) do aparelho ou pela entrega do mesmo ao posto autorizado de sua escolha, não se responsabilizando a **ELGIN** pelos riscos de transporte.

Ficam excluídos da garantia defeitos ocasionados por operação e/ou instalação em desacordo com as especificações **ELGIN**.

A garantia fica automaticamente sem efeito se este aparelho sofrer dano resultante de acidente, de uso abusivo ou por ter sido ligado à rede de tensão elétrica imprópria ou sujeita a flutuações excessivas, ou ainda se apresentar sinais de haver sido violado, ajustado ou consertado por pessoa não autorizada pela **ELGIN**.

As despesas de instalação deste aparelho, quando incluírem material e mão de obra que não acompanham o produto, são de inteira responsabilidade do proprietário - consumidor.

Esta garantia se estende exclusivamente aos equipamentos fabricados pela **ELGIN**. No caso de adulteração ou rasura do número de série do equipamento, a **ELGIN** não se responsabiliza pela garantia do mesmo.

Normas para validade da garantia

- O equipamento deverá ser instalado por um técnico da Rede de Assistência Técnica Autorizada **ELGIN**.
- O lacre de garantia na embalagem garante o recebimento de um equipamento não manuseado por pessoas não autorizadas. Caso este lacre tenha sido violado, a mercadoria não deverá ser recebida.
- O equipamento deverá ser instalado dentro das condições elétricas e ambientais indicadas nos itens a seguir:

Certificado de Garantia

Condições elétricas

- A alimentação deve ser fornecida por três condutores ligados à fase, neutro e terra, conforme mostra a **figura 1** deste certificado.

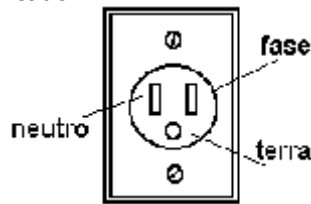


Figura 1: Instalação elétrica correta da tomada

- Para ligação da fase, pode ser escolhida qualquer fase da rede, desde que a mesma esteja livre de cargas indutivas pesadas.
- A voltagem entre neutro e terra não deverá exceder a 3 volts.
- O neutro da impressora e do equipamento no qual ela se encontra interligada deve ser o mesmo.
- A linha da rede deverá ser exclusivamente para o sistema, sendo seu compartilhamento efetuado apenas com equipamentos do mesmo gênero. Fotocopiadoras, motores elétricos ou qualquer equipamento de alta potência ou que produzam muito ruído na rede devem ser instalados separadamente.
- Nunca amarrar cabos de comunicação com cabos telefônicos, de rede elétrica ou outros tipos de cabos.
- Manter o cabo de comunicação a uma distância mínima de 30 centímetros de reatores de lâmpadas fluorescentes ou transformadores.
- Evitar a passagem de cabos de comunicação em áreas onde a temperatura exceda a 60°C.
- O ruído elétrico produzido por chaves e contatos de contadoras devem ser minimizados com o uso de transformador isolador de rede.
- A tensão de alimentação deverá ter as seguintes características:
 - ✓ Tensão nominal da rede: 95 a 250 VCA
 - ✓ Frequência: 47 a 63 Hz

Condições ambientais

- Área livre mínima necessária para operação, manutenção preventiva e corretiva.
- Não aconselhamos um local onde o piso e a área de trabalho do operador são acarpetados, devido ao acúmulo de poeira e descargas de eletricidade estática que ocasionam defeitos intermitentes.
- O local deve ser mantido limpo e sem poeira, evitando danos principalmente ao mecanismo impressor.

Serviços não assegurados pela garantia

- Limpeza, lubrificação e conservação.
- Substituição da fita de impressão.
- Defeitos provocados pelo uso indevido do equipamento, tais como:
 - ✓ Queda ou batida;
 - ✓ Temperaturas anormais, fora dos limites de operação normal;
 - ✓ Utilização de produtos químicos ou corrosivos;
 - ✓ Ligação em rede elétrica inadequada;
 - ✓ Ligações incorretas de equipamentos periféricos, sejam eles microcomputadores, gavetas ou *scanners* (leitores óticos de códigos de barras)
 - ✓ Incêndio ou danos provenientes de casos fortuitos ou de força maior.

Despesas não assegurados pela garantia

- Deslocamento de técnicos.
- Transporte do equipamento enviado para conserto.
- Embalagens para o transporte.
- Quaisquer riscos durante o transporte do equipamento.

Nota 1: A **ELGIN S/A** reserva-se o direito de autorizar a cobrança do serviço ou despesa não assegurados pela garantia.

Nota 2: Para efeito da prestação de serviço em garantia deverá ser apresentada a Nota Fiscal de compra do equipamento ao serviço autorizado.

A Assistência Técnica será prestada pela Rede Técnica Elgin.

Em caso de dúvida, consulte a ELGIN no seguinte endereço :

ELGIN S/A

www.elgin.com.br

SAC - SERVIÇO DE ATENDIMENTO AO CLIENTE

(011) 3225 58 76 - servicosrte@elgin.com.br

Rua Barão de Campinas, 305 C.E.P. 01201-001 - SP

CNPJ 52.556.578/0008-07 IE : 103.634.425.115

Prefácio

Descrição deste Manual

Este manual descreve os procedimentos para a instalação e operação da impressora de cheques série **IMPRECHEQ®**.

Introdução

Apresenta de forma resumida, um comentário sobre o produto.

Capítulo 1: O produto

Apresenta as características técnicas da impressora conforme seus modelos.

Capítulo 2: Instalação

Apresenta instruções para a correta instalação do equipamento que devem ser cuidadosamente seguidas para o seu perfeito funcionamento.

Capítulo 3: Operação modo autônoma

Este capítulo destina-se a uma orientação rápida para o manuseio diário da **IMPRECHEQ®** em modo autônoma, descrevendo as operações básicas para uso da impressora.

Capítulo 4: Comunicação serial

Descreve, detalhadamente, todos os modos de operação da impressora no modo remoto através da comunicação serial, detalhando cada comando através dos seguintes tópicos: código ou sequência de código, função, formato, escala, descrição, valor padrão, exemplo e observações.

Capítulo 5: Códigos de comandos

Este capítulo destina-se a orientação de uso de comandos especiais para programação de opcionais, dados e realização de funções especiais.

Capítulo 6: Falhas e soluções

Destinado a descrever os problemas que podem ocorrer na impressora de cheques **IMPRECHEQ®** e suas respectivas soluções para facilitar eventuais contratempos.

Apêndice A - Especificação

Apresenta as especificações principais da impressora.

Apêndice B - Tabela de bancos

Apresenta uma tabela com todos os bancos que possuem o layout do cheque cadastrado na **IMPRECHEQ®**.

Apêndice C - Dimensões da impressora

Descreve as dimensões principais da impressora.

Suporte Técnico

Quaisquer dúvidas sobre o produto devem ser encaminhadas aos representantes autorizados ou diretamente ao departamento de suporte técnico da ELGIN.

ELGIN S/A

Rua: Barão de Campinas, 305, Campos Elíseos.

CEP: 01201-001 São Paulo - SP

Telefone: (11) 3225-3913 FAX: (11) 3225-5851

e-mail: suporteautomacao@elgin.com.br

Na Internet: www.elgin.com.br

Informações Gerais

As informações contidas neste documento tem caráter puramente técnico-informativo e são de propriedade da ELGIN S/A. Portanto, estas informações não podem ser reproduzidas, total ou parcialmente, sem autorização por escrito da empresa.

A ELGIN S/A reserva-se ao direito de alterar tanto este manual quanto o produto, sem notificações prévias.

Revisões deste Manual

O código de referência, da revisão e a data do presente manual estão indicados na folha de rosto. A mudança da revisão pode significar alterações da especificação funcional ou melhorias neste manual.

O histórico que se segue lista as alterações correspondentes a cada revisão deste manual:

Revisão	Data	Observações
A	07/94	Edição inicial do manual.
B	12/94	Correção ortográfica e estrutural.
BB	01/95	Revisão geral. Correção ortográfica.
C	07/05	Inclusão do Certificado de Garantia Elgin e Correção estrutural.
D	06/08	Correção ortográfica

Sumário

Certificado de Garantia	2
Normas para validade da garantia.....	2
Condições elétricas.....	3
Condições ambientais.....	3
Serviços não assegurados pela garantia.....	3
Despesas não assegurados pela garantia.....	4
Prefácio	5
Descrição deste Manual.....	5
Suporte Técnico.....	6
Informações Gerais.....	6
Revisões deste Manual.....	6
Sumário	7
Introdução	10
1 - O Produto	11
1.1 - Detalhes da impressora.....	11
1.2 - Modelos.....	11
1.3 - Interfaces.....	12
1.4 - Fonte de alimentação.....	12
1.5 - Fontes de caracteres.....	13
1.6 - Modos de trabalho.....	13
1.7 - Posicionamento de papel.....	13
1.7.1 - Dispositivo frontal.....	13
2 – Instalação	14
2.1 - Introdução.....	14
2.2 - Retirando da embalagem.....	14
2.3 – Cuidados especiais na instalação.....	14
2.3.1 - Localização da impressora.....	14
2.3.2 - Conectando à rede elétrica.....	14
2.3.3 - Conectando ao computador.....	15
2.4 - Utilização da impressora.....	15
2.5 - Configuração dos parâmetros da serial.....	15
2.6 - Como ligar e testar a impressora.....	15
2.6.1 - Conexão à rede elétrica.....	15
2.7 - Cartucho de fita entintada.....	15
2.7.1 - Referência do cartucho.....	15
2.7.2 - Substituição do cartucho de fita entintada.....	16
3 - Operação modo autônoma	17
3.1 - Introdução.....	17
3.2 - Operação com teclado 16 teclas.....	17
3.2.1 - Teclado 16 teclas.....	17
3.2.2 - Definição das teclas.....	17
3.2.3 - Edição numérica.....	19
3.2.4 - Edição alfabética.....	19
3.3 - Impressão de cheques.....	19
3.3.1 - Entrando com a data.....	19
3.3.2 - Código do banco.....	20
3.3.3 - Valor do cheque.....	20
3.4 - Impressão de slip de cartão de crédito.....	21
3.5 - Impressão de boleto financeiro.....	22
3.5.1 - Impressão do slip de financiamento.....	22

4 - Comunicação serial	25
4.1 - Introdução	25
4.1.1 - Exemplo de configuração do microcomputador	25
4.2 - Protocolo elétrico	26
4.3 - Conector HD25	26
4.3.1 - Descrição dos Sinais	26
4.4 - Leitura do sensor de papel pela serial	27
4.5 - Comandos utilizados na comunicação serial.....	27
4.5.1 - Considerações gerais para impressão com comandos básicos.....	28
4.5.2 - Código ou seqüência de código - Função.....	28
4.6 - Comandos.....	29
4.6.1 - Comandos básicos.....	29
4.6.2 - Comandos especiais básicos.....	32
4.6.3 - Exemplo de impressão como impressora comum	32
4.6.4 - Comandos para a impressão de cheques.....	33
4.6.5 - Considerações gerais para comandos especiais na impressão.....	37
4.6.6 - Exemplo de impressão de cheque.....	37
4.6.7 - Comandos para layout de cheques	38
4.6.8 - Comandos para dados de relatório.....	39
5 - Códigos de comandos	42
5.1 - Introdução	42
5.2 - Edição da função	42
5.3 - Lista de códigos.....	42
5.4 - Edição dos dados.....	43
5.5 - Seleção de opcionais	44
5.5.1 - Código 1199 - Impressão com cartão de crédito	44
5.5.2 - Código 1299 - Impressão do número do telefone.....	44
5.5.3 - Código 1399 - Ativa relatórios	45
5.5.4 - Código 1499 - Impressão do número do cheque	46
5.5.5 - Código 1599 - Valor numérico com centavos	47
5.5.6 - Código 1699 - Impressão do número do operador no cheque	47
5.5.7 - Código 1899 - Impressão com chancela	47
5.5.8 - Código 1999 - Pedido de alteração de data ao ligar.....	48
5.6 - Formulários	49
5.6.1 - Código 2199 - Programação de layout de cheques	49
5.6.2 - Código 2299 - Recuperação do formato original de um cheque	50
5.6.3 - Código 2399 - Recupera todos os formatos originais para cheques	50
5.6.4 - Código 2599 - Programação de layout para slip de cartões	50
5.6.5 - Código 2799 - Recupera todos os formatos originais para cartão.....	51
5.7 - Parâmetros da serial	51
5.7.1 - Código 3199 - Programação de dados da serial.....	51
5.7.2 - Código 3299 - Programação de valor da serial no relatório.....	52
5.7.3 - Código 3399 - Substituir comando ESC por 10H.....	52
5.7.4 - Código 3499 - Diagnóstico dos dados recebidos da serial.....	53
5.7.5 - Código 3599 - Número de linhas da serial	53
5.8 - Relatórios.....	53
5.8.1 - Código 4199 - Extorno de cheque.....	53
5.8.2 - Código 4299 - Sangria	53
5.8.3 - Código 4399 - Código do operador	54
5.8.4 - Código 4799 - Impressão de relatório de sangria	54
5.8.5 - Código 4899 - Impressão de relatório do operador.....	54
5.8.6 - Código 4999 - Impressão de relatório diário	55
5.9 - Informações	55

Sumário

5.9.1 - Código 5199 - Caracteres possíveis de imprimir	55
5.9.2 - Código 5299 - Impressão do relatório contendo todos os dados.....	55
5.9.3 - Código 5999 - Versão de software e modelo	55
5.10 - Programação de dados numéricos.....	56
5.10.1 - Código 7199 - Alteração da data	56
5.10.2 - Código 7299 - Alterar a data somente para um cheque	56
5.10.3 - Código 7399 - Anular data única	56
5.10.4 - Código 7499 - Impressão Cheque Pré-datado.....	56
5.11 - Testes de funcionamento	57
5.11.1 - Código 8899 - Teste de impressão contínuo	57
5.12 - Programação de dados alfabéticos	58
5.12.1 - Código 9199 - Alteração do primeiro favorecido.....	58
5.12.2 - Código 9299 - Alteração do segundo favorecido	58
5.12.3 - Código 9399 - Alteração da cidade	58
5.12.4 - Código 9999 - Alteração da moeda.....	58
6 - Falhas e soluções	60
6.1 - Introdução.....	60
6.2 - Alarmes da comunicação via interface serial	60
6.2.1 - Erro de paridade.....	60
6.2.2 - Erro de Overflow ou sobreposição	60
6.2.3 - Erro de Framming.....	60
6.3 - Alarmes na comunicação com registradoras.....	60
6.3.1 - Erro de comunicação.....	60
6.3.2 - Erro de segmento	60
6.3.3 - Erro de sincronismo	60
6.3.4 - Erro de referência.....	61
6.4 - Alarmes gerais	61
6.4.1 - Limite excedido	61
6.4.2 - Motor trancado.....	61
Apêndice A - Especificação	62
A.1 - Características de impressão	62
A.2 - Características das interfaces	63
A.3 - Características do hardware.....	64
A.4 - Características operacionais.....	64
A.5 - Características gerais.....	64
Apêndice B -Tabela de bancos	65
Apêndice C - Dimensões da impressora	67

Introdução

A impressora **IMPREGHEQ**[®], desenvolvida com tecnologia nacional, foi criada obedecendo a criteriosos processos de montagem que lhe conferem excelente qualidade de impressão e alto desempenho. Sua utilização é direcionada ao preenchimento de cheques, slips de cartão de crédito, notas fiscais ou documentos que venham a ser compatíveis com o equipamento.

Para os modelos da série FS os documentos podem ter a dimensão do seu comprimento maior

Pode ser interligada, conforme o modelo, a computadores padrão IBM-PC, computadores de médio e grande porte, PDVs ou outros equipamentos que possuam uma interface serial padrão RS232. A interligação às caixas registradoras é realizada através de uma comunicação paralela que foi desenvolvida especificamente para esta aplicação, diferindo em cada modelo de registradora.

A **IMPREGHEQ**[®] é composta de duas partes principais: eletrônica e mecânica.

A parte eletrônica é responsável pela recepção dos dados e controle do mecanismo impressor. Sob comando de um microprocessador, a impressora lê e interpreta o teclado ou interface serial e comanda a impressão dos dados inseridos. É composta ainda pela fonte de alimentação que fornece todas as tensões necessárias para a alimentação dos circuitos eletrônicos e do mecanismo.

A parte mecânica é composta basicamente pelo carro impressor (cabeça de impressão, mecanismo de acionamento e movimento da fita), motor de tração do carro (responsável pelo movimento do carro impressor), solenóide de avanço e pressão do papel e sensores que identificam o papel e a margem.

1 - O Produto

1.1 - Detalhes da impressora

Para o manuseio e utilização da impressora é necessário o conhecimento detalhado de suas partes, componentes de cada modelo da impressora que são mostrados nas figuras que seguem.

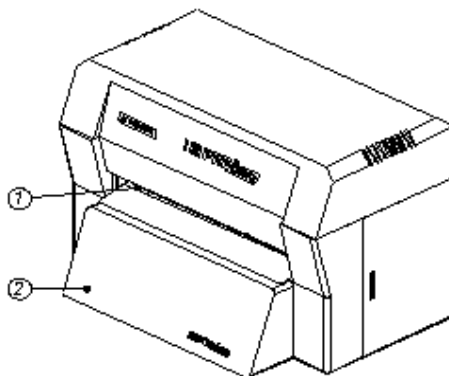


Figura 1.1 - Vista frontal modelo 1.0

1. Abertura para inserção do documento.
2. LED indicador de impressora ligada.

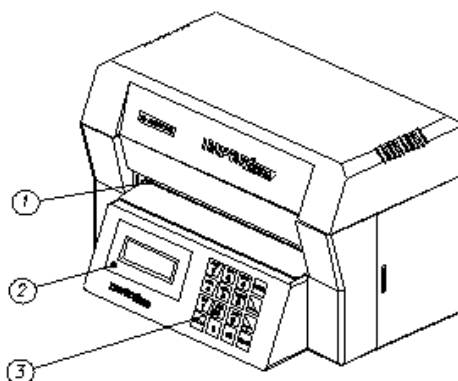


Figura 1.2 - Vista frontal modelo 2.0

1. Abertura para inserção do documento.
2. Visor de cristal líquido
3. Teclado 16 teclas

1.2 - Modelos

A IMPRECHEQ[®] é disponível em vários modelos que podem ser diferenciados pelo painel frontal. A estes modelos podem ser acoplados diferentes kits (que são placas eletrônicas acopladas internamente ao equipamento). Estes kits permitirão o acoplamento da sua IMPRECHEQ[®] com os diversos modelos de PDV's, PC's, etc., existentes no mercado.

A sua IMPRECHEQ[®] pode ser assim identificada.

Modelo	Características
Modelo 1.18	Não possui teclado externo nem display, possui KIT SERIAL, funciona interligada ao PC.
Modelo 2.0E	Possui teclado externo 16 teclas e display, funciona em modo autônoma e capacidade de cadastro de 100 nominais.
Modelo 2.18	Possui teclado externo 16 teclas e display, funciona em modo autônoma e interligada ao PC (KIT SERIAL acoplado) capacidade de cadastro de 100 nominais.

1.3 - Interfaces

Na utilização da impressora em modo remoto é utilizado o tipo de interface serial padrão RS-232C.

1.4 - Fonte de alimentação

Possui uma fonte chaveada full-range, permitindo que a impressora seja alimentada por uma tensão de alimentação entre 90 e 240 VAC, 50/60 Hz.

1 - O Produto

1.5 - Fontes de caracteres

Existe um tipo de caractere considerado como formato normal. Este caractere pode ser colocado de três formas:

- caractere normal, 80 caracteres por linha.
- caractere normal expandido, 40 caracteres por linha.
- caractere normal comprimido, 96 caracteres por linha.

O caractere padrão da impressora é o tipo normal formato *standard*, 80 caracteres por linha.

1.6 - Modos de trabalho

Existem três modos de trabalho: como autônoma, como periférico (quando interligada a outro equipamento externo) ou como autônoma e periférico ao mesmo tempo.

1.7 - Posicionamento de papel

1.7.1 - Dispositivo frontal

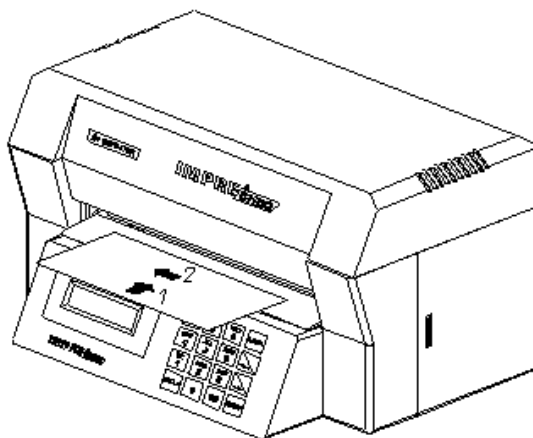


Figura 1.5 – Posicionamento do Cheque

1. Insira o papel até o final.
2. Desloque-o para a esquerda.

2 – Instalação

2.1 - Introdução

O presente capítulo contém as instruções para a correta instalação do equipamento que devem ser cuidadosamente seguidas para o seu perfeito funcionamento.

2.2 - Retirando da embalagem

Ao retirar a impressora da embalagem, verifique se todos os itens estão presentes e que nenhum deles esteja danificado.

- Impressora
 - Manual do usuário
- É aconselhável guardar a embalagem, pois ela poderá ser útil para eventuais transportes.

2.3 – Cuidados especiais na instalação

2.3.1 - Localização da impressora

Ao escolher um local para instalar a impressora, siga as seguintes recomendações:

- Instalar numa superfície plana e estável.
- Não expor ao sol ou altas temperaturas.
- Não expor à umidade.
- Evitar batidas.
- Evitar locais empoeirados.
- Instalar próximo ao computador de forma que o cabo de comunicação não fique esticado.
- Deixar espaço adequado em torno da impressora para fácil operação e manutenção.
- Não obstruir os frisos laterais de ventilação.
- Evitar a instalação próxima de aparelhos que causem interferências eletromagnéticas, tais como: alto falantes, televisores ou módulos base dos telefones sem fio.

2.3.2 - Conectando à rede elétrica

Antes de conectar a impressora na rede elétrica, verifique:

- A alimentação deve ser fornecida por três condutores ligados a fase, neutro e terra, conforme descritos pela figura a seguir:

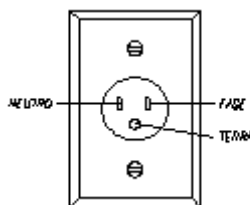


Figura 4.1 - Tomada da rede

- Para a ligação da fase, pode ser escolhida qualquer fase da rede, desde que esteja livre de cargas indutivas pesadas.
- A tensão entre neutro e terra não deverá exceder 3V.
- O neutro da impressora e do equipamento ao qual ela se encontra interligada deve ser o mesmo.
- Evitar a utilização de tomadas elétricas controladas por interruptores ou timers automáticos. Interrupções acidentais de tensão podem apagar informações na memória do computador ou da impressora.

2 - Instalação

2.3.3 - Conectando ao computador

Ao conectar a impressora ao computador, siga as seguintes recomendações:

- Manter o cabo de comunicação a uma distância mínima de 30 cm de acessórios fluorescentes, cabos telefônicos, comunicação verbal, cabo de alimentação etc.
- Evitar a passagem do cabo em áreas onde a temperatura exceda a 60°C.
- Consultar o manual do seu computador para conhecer as características da interface.
- Verificar se o conector do cabo é compatível com a impressora.

2.4 - Utilização da impressora

Após a correta instalação da impressora, siga as seguintes recomendações:

- Limpar somente com pano umedecido em água.
- Evitar a introdução de objetos ou ferramentas no interior da impressora.

2.5 - Configuração dos parâmetros da serial

Caso seja utilizada a conexão da impressora ao computador através da interface serial, é necessário verificar se a configuração em que a impressora se encontra é compatível com a do computador.

Caso a configuração da impressora não seja compatível, é possível compatibilizá-la utilizando os comandos existentes na impressora para parametrização.

Obs.: Para a alteração dos parâmetros da serial veja código 3199 no capítulo 6 - Códigos de comandos.

2.6 - Como ligar e testar a impressora

Antes de conectar a impressora ao computador, execute o auto-teste automático para verificar se a impressora está funcionando adequadamente.

Este teste é feito digitando-se o código 8899 no campo em que a impressora pede o número do banco. Através deste código a impressora fará o teste de impressão das 7 agulhas.

2.6.1 - Conexão à rede elétrica

Certifique-se de que a impressora está desligada.

Conecte o cabo de força à tomada de rede elétrica, observando os cuidados descritos anteriormente.

2.7 - Cartucho de fita entintada

2.7.1 - Referência do cartucho

CMI 600/70 Haste Curta.

2.7.2 - Substituição do cartucho de fita entintada

Antes de instalar o cartucho de fita entintada, certifique-se de que a impressora não está conectada à rede elétrica.

Para a substituição do cartucho, siga os seguintes passos:

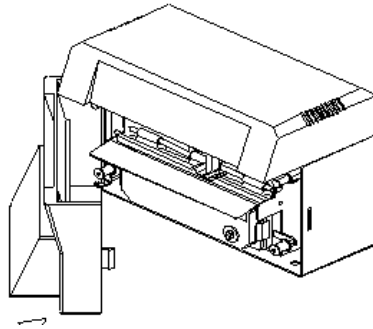


Figura 4.2 - Abertura da tampa para substituição da fita entintada

Abra a tampa frontal com o auxílio das duas mãos.

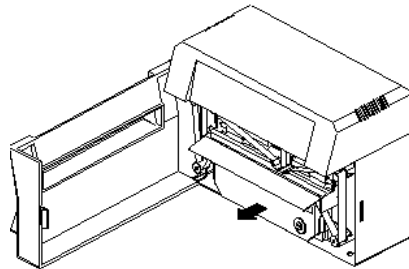


Figura 4.3 - Sentido de retirada do cartucho

Retire o cartucho com cuidado.

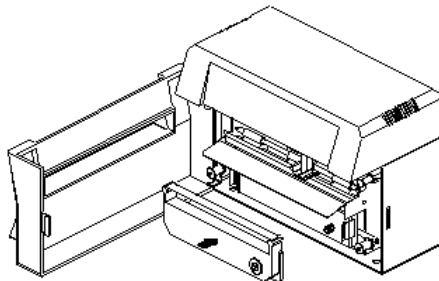


Figura 4.4 - Sentido de inserção do cartucho

Coloque o novo cartucho e dê uma folga na fita.

Passa a fita externamente aos pinos tensores.

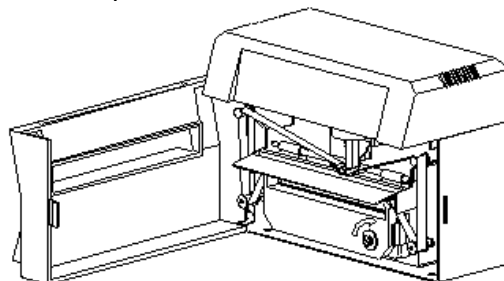


Figura 4.5 - Movimento do tracionador da fita

Coloque a fita através do guia da fita situado no cabeçote de impressão, tencionando a fita ao final da operação.

3 - Operação modo autônoma

3.1 - Introdução

Este capítulo destina-se a uma orientação rápida para o manuseio diário da **IMPRECHEQ®** como modo autônoma, modelo NSC2.0, descrevendo as operações mais usuais e constantes no uso da impressora.

3.2 - Operação com teclado 16 teclas

No modelo NSC2.0 o teclado é composto de 16 teclas que serão descritas a seguir.

Este teclado de 16 teclas pode ser utilizado para a introdução de dados alfabéticos, dados numéricos e realização de funções.

As teclas numéricas possuem dupla função. A função numérica é a principal na introdução de códigos e informações de valores numéricos, enquanto que os dados alfabéticos terão suas funções automaticamente ativadas nos campos onde serão necessárias as informações de textos como Nomes, Moedas, Favorecidos etc.

3.2.1 - Teclado 16 teclas

PRS 7	TUV 8	WXY 9	IMPRE
GHI 4	JKL 5	MNO 6	PORT ←
QZ 1	ABC 2	DEF 3	2ºNOM →
ANULA	& / * 0	., - 00	ENTRA

3.2.2 - Definição das teclas

Teclas de dados

Tecla - 1 / QZ(nulo)

Valor 1 para dado numérico e letras Q, Z e nulo para dados alfabéticos.

Tecla - 2 / ABC

Valor 2 para dado numérico e letras A, B e C para dados alfabéticos.

Tecla - 3 / DEF

Valor 3 para dado numérico e letras D, E e F para dados alfabéticos.

Tecla - 4 / GHI

Valor 4 para dado numérico e letras G, H e I para dados alfabéticos.

Tecla - 5 / JKL

Valor 5 para dado numérico e letras J, K e L para dados alfabéticos.

Tecla - 6 / MNO

Valor 6 para dado numérico e letras M, N e O para dados alfabéticos.

Tecla - 7 / PRS

Valor 7 para dado numérico e letras P, R e S para dados alfabéticos.

Tecla - 8 / TUV

Valor 8 para dado numérico e letras T, U e V para dados alfabéticos.

Tecla - 9 / WXY

Valor 9 para dado numérico e letras W, X e Y para dados alfabéticos.

Teclas de função

Tecla - ANULA

Limpa o dado ou retorna para a operação anterior, caso o dado esteja limpo.

Tecla - ENTRA

Confirma a função ou a entrada de dados.

Tecla →

Desloca o cursor para a direita na edição alfabética ou seleciona a próxima opção.

Tecla ←

Desloca o cursor para a esquerda na edição alfabética ou seleciona a opção anterior.

Tecla - PORT

Junto com a tecla "<" encontra-se a abreviatura "PORT", que se pressionada no momento da confirmação do valor do cheque a ser preenchido, o nome do favorecido será suprimido do cheque, deixando-o ao portador.

Tecla - 2ºNOM.

Junto com a tecla "->" encontra-se a inscrição "2ºNOM", que se for pressionada, no momento da confirmação do valor do cheque a ser preenchido, o nome do segundo favorecido no cheque será utilizado durante o preenchimento do mesmo.

Obs.: Caso a impressora esteja ativada com o opcional de 100 nominais, no momento da confirmação do valor do cheque, ao pressionarmos a tecla "2ºNOM", a impressora entra na rotina de seleção do segundo nominal.

3 – Operação modo autônomo

3.2.3 - Edição numérica

Nos campos em que dados numéricos são exigidos, a edição do mesmo é feita diretamente na tecla correspondente. A posição de edição é automaticamente modificada à medida que a edição está sendo realizada.

A operação do teclado é bastante simples. Para qualquer cancelamento de operação incorreta, pressione a tecla "ANULA" e a impressora limpará o dado. Para retornar a operação anterior, pressione novamente a tecla "ANULA".

Ao concluir cada operação pressione a tecla "ENTRA" ou "IMPRE" quando solicitado pelo visor.

3.2.4 - Edição alfabética

Nos campos em que forem exigidos, os dados alfabéticos são acionados de duas maneiras, descritas a seguir.

Edição alfabética semi-direta

Para a edição de dados por este modo, deve-se estar com o cursor na posição em que se deseja entrar com o caractere e pressionar a tecla que contenha a letra desejada e o número de vezes até que se obtenha a letra. Por exemplo, se na inserção do nome de um Favorecido ou uma Cidade, deseja-se inserir a letra "C", pressione a tecla "2" três vezes obtendo assim a letra "C".

Use as teclas "->" e "<-" para deslocar o cursor e selecionar outra posição para inserção de outra letra, e assim sucessivamente.

Obs.: Note que para se registrar "ESPAÇO", este se encontra na tecla "1" junto com as letras "Q" e "Z".

Ao final da edição do dado, pressione a tecla "ENTRA" para registro do nome programado.

Edição alfabética indireta

Este modo serve para a edição de caracteres ou símbolos alfabéticos inexistentes diretamente no teclado.

Para a introdução dos dados por este modo, deve-se estar com o cursor na posição em que se deseja entrar com o caractere e pressionar a tecla "IMPRE", a partir deste momento o cursor deve piscar indicando o modo especial de edição.

Pressionando a tecla "->" carrega-se o próximo caractere da tabela ASCII, próximo em relação ao atual mostrado no display.

Pressionando a tecla "<-" carrega-se o caractere anterior.

Para a confirmação do caractere desejado pressione a tecla "ENTRA", voltando assim a edição de caracteres alfabéticos semi-direto.

3.3 - Impressão de cheques

3.3.1 - Entrando com a data

Ligando a impressora, surgirá no visor a mensagem:

```
ENTRA COM A DATA
D/M/A    01/01/94
```

Insira então os valores referentes a dia, mês e ano que deverão aparecer nos cheques a serem impressos. Caso seja pressionada a tecla "ENTRA", é confirmada a data do display passando para a tela seguinte.

Se o opcional 1399, impressão de relatório, estiver ativo e, ao final do dia anterior, a impressão do relatório diário, não foi impressa, ao ligar-se a impressora, antes de aparecer a mensagem descrita, surgirá, no visor, a mensagem:

INSIRA O RELAT.
ANULA OU IMPRE

Esta operação permite a impressão do relatório diário, corresponde a impressão de todos os cheques preenchidos no dia anterior.

Se a tecla "ANULA" for pressionada, o cadastro do relatório simplesmente será limpo para armazenar os dados de cheques impressos do dia atual, caso contrário siga para posicionamento de papel e pressione a tecla "IMPRE" e a impressão do relatório será realizada.

Obs.: Veja código 1399 no capítulo 5 - Códigos de comandos.

3.3.2 - Código do banco

Programada a data, surgirá no visor a mensagem:

NUMERO DO BANCO
>

Nesta tela, introduzindo o número do banco conforme a origem do cheque a ser impresso, teremos uma impressão correta e precisa com os dados colocados nos campos corretos. Esta codificação de número do banco existe, pois, cada banco possui um padrão de cheque que varia de um para outro.

Nestes variados padrões estão os diferentes posicionamentos das áreas de valor numérico do cheque, valor por extenso e a área destinada à data.

3.3.3 - Valor do cheque

Programado o código do banco, surgirá no visor a mensagem:

VALOR DO CHEQUE?
R\$ 0.00

Insira o valor numérico que deverá ser preenchido e confirme com a tecla "ENTRA", o valor será assumido.

Surgirá no visor uma mensagem para posicionamento do documento ou uma mensagem de confirmação da impressão. Se for a mensagem de inserção do documento siga o procedimento para posicionamento de papel e confirme pressionando a tecla "IMPRE".

Cheque ao portador

Para preenchimento de cheques ao portador, ao invés de confirmar o valor com a tecla "ENTRA", confirme com a tecla "PORT", segunda função da tecla "<-" e, durante o preenchimento do mesmo, o nome do favorecido será suprimido do cheque, deixando-o ao portador.

Segundo nominal ou outro nominal

Para preenchimento de cheques com o segundo favorecido, ao invés de confirmar o valor com a tecla "ENTRA", confirme com a tecla "2ºNOM", segunda função da tecla "->" e, durante o preenchimento do mesmo, será utilizado o nome do segundo favorecido no cheque.

Caso a impressora esteja ativada com o opcional de 100 nominais, ao pressionar-se a tecla "2ºNOM", no momento da confirmação do valor do cheque, surgirá, no visor, a mensagem:

NOMINAL No. [00]
(

Utilize a tecla "->" para selecionar o próximo nominal do cadastro ou a tecla "<-" para selecionar o nominal anterior do cadastro.

3 – Operação modo autônomo

É possível a seleção direta do nominal desejado digitando o número de cadastro do nominal. Após selecionado o nominal confirme a escolha com a tecla "ENTRA".

3.4 - Impressão de slip de cartão de crédito

Obs.: Para a realização desta função é necessário que a impressora esteja programada com este opcional. Veja código 1199 no capítulo 5 - Códigos de comandos.

Caso a opção de CARTÃO estiver selecionada, a impressora após a entrada da data ou realização de qualquer função mostrará a mensagem:

```
SELEC. A OPÇÃO  
1=CHEQ. 2=CART.
```

Confirmando a opção de Cartão, ao pressionar a tecla "2" surgirá no visor a opção:

```
SELEC. O CARTÃO  
CREDICARD
```

Com o auxílio das teclas "->" ou "<-" selecione o cartão desejado entre as seguintes opções:

- CREDICARD
- DINNERS CLUB
- AMERICAN EXPRESS
- SOLLO
- VISA

Confirme a seleção pressionando a tecla "ENTRA".

Surgirão então os campos para a entrada do valor da venda, gorjeta e valor adicional. Entre com estes valores e confirme, em cada campo, com a tecla "ENTRA".

Após estes dados surgirá então a mensagem:

```
QUANTIDADE DE  
PRESTACÕES = 00
```

Insira o número de prestações e em seguida pressione a tecla "ENTRA".

Surgirá então a mensagem:

```
CODIGO DE AUTOR.
```

Insira o código com extensão de até 10 caracteres e confirme com a tecla "ENTRA".

Surgirá no visor uma mensagem para posicionamento do documento ou uma mensagem de confirmação da impressão. Se for a mensagem de inserção do documento siga o procedimento para posicionamento de papel e confirme pressionando a tecla "IMPRES".

Após o término da operação com cartão de crédito, no visor da impressora, retornará a mensagem:

```
SELEC. A OPÇÃO  
1=CHEQ. 2=CART.
```

Voltando, assim, para o início de uma nova operação.

3.5 - Impressão de boleto financeiro

Este opcional permite a programação de até 5 "Planos de financiamento". Cada plano de financiamento possui os seguintes dados:

- Número do plano
- Se o plano é com ou sem entrada.
- Número de parcelas do plano.
- Número de dias entre cada parcela ou se são parcelas mensais com aniversário em uma determinada data.
- Layout do cartão a ser preenchido.
- Dados da loja.

Diariamente o operador deve atualizar a data da impressora e fornecer taxa de juros para cada um dos "Planos de financiamento" programado.

Com a programação deste opcional e dos "Planos de financiamento" é possível realizar as seguintes operações.

Após a entrada do valor a vista e o "plano de financiamento", a impressora calcula o valor a ser financiado e os dias de vencimento de cada pagamento.

Imprimindo após os cálculos o "cartão de financiamento" com as seguintes informações:

- Valor da mercadoria à vista.
- Valor financiado (calculado pela impressora).
- Valor da entrada (calculado pela impressora).
- Valor de cada prestação (calculado pela impressora).
- Data de vencimento de cada prestação (determinada pela impressora).

Caso as condições de financiamento sejam aceitas pelo usuário é possível o preenchimento dos cheques devidos para o pagamento, levando-se em consideração o número do banco e número do cheque.

Os cheques serão impressos com as seguintes informações:

- A data de impressão de todos os cheques será a data de financiamento.
- No verso de cada um dos cheques é impresso o número da loja e sua data de vencimento.

Após o preenchimento de todos os cheques a impressora preenche os dados finais do "cartão de financiamento" que são o número do banco e número do cheque para cada prestação.

OBS: Este opcional existe somente nos modelos NSC 2.0P e NSC 2.1P.

3.5.1 - Impressão do slip de financiamento

Obs.: Para a realização desta função é necessário que a impressora esteja programada com este opcional veja código 1199 no capítulo 5 - Códigos de comandos.

Se a opção de CARTÃO estiver selecionada, após a entrada da data, surge, no visor, a mensagem:

```
TAXA A.M. PLN=01  
> 00
```

Neste ponto atualizam-se as taxas de juros para cada um dos planos de financiamento programado.

Obs.: O valor de atualização da taxa deve ser percentual.

Após a entrada das taxas de financiamento ou realização de qualquer função, o visor mostrará a mensagem:

```
SELEC. A OPÇÃO  
1=CHQ. 2=CART.
```

3 – Operação modo autônomo

Confirmando a opção de Cartão, ao pressionar a tecla "2", surgirá no visor a opção:

```
SELEC. O CARTÃO  
FINANCIAMENTO
```

Com o auxílio das teclas "->" ou "<-" selecione o cartão desejado entre as seguintes opções:

- FINANCIAMENTO
- CREDICARD
- DINNERS CLUB
- AMERICAN / SOLLO
- VISA
- BRADESCO VISA

Para o preenchimento do slip de financiamento confirme a mensagem "FINANCIAMENTO" com a tecla "ENTRA".

Surgirá, então, a seleção do plano de financiamento. Surge, no visor, a mensagem.

```
NUMERO DO PLANO  
> 01
```

Digite o número do plano desejado e confirme utilizando a tecla "ENTRA".

Surgirá o campo para a entrada do valor da venda. Digite este valor e confirme com a tecla "ENTRA".

Surgirá, no visor, uma mensagem para posicionamento do documento ou uma mensagem de confirmação da impressão. Se for a mensagem de inserção do documento, siga o procedimento para posicionamento de papel e confirme pressionando a tecla "IMPRE".

Serão impressos alguns dados do plano de financiamento (valor da mercadoria à vista, entrada, se o plano possuir, valor financiado, taxa de financiamento em porcentagem, valor de cada prestação e vencimento de cada prestação). Estes dados servem para o cliente analisar o plano.

Após o preenchimento da primeira parte do slip de financiamento, surge, no visor, a mensagem:

```
FINANC. ACEITO?  
1=SIM 2=NÃO
```

Se o cliente confirmar as condições do plano, confirme com a tecla "1". Caso contrário com a tecla "2". Neste caso a impressora retornará a mensagem inicial de seleção da operação.

Se for confirmado com a tecla "1", siga os passos seguintes para o preenchimento dos cheques de pagamentos das parcelas.

No visor teremos a mensagem:

```
NÚMERO DO BANCO?  
>
```

Digite o número do banco conforme a origem do cheque a ser impresso. Programado o código do banco, surgirá, no visor, a mensagem:

```
NÚMERO DO CHEQUE  
>
```

Digite o número do cheque que será utilizado no pagamento da parcela ou entrada e confirme com a tecla "ENTRA".

Surgirá, no visor, uma mensagem para posicionamento do documento ou uma mensagem de confirmação da impressão. Se for a mensagem de inserção do documento, proceda para posicionamento de papel e confirme pressionando a tecla "IMPRE".

O cheque será impresso e, após, vire-o para a impressão do endosso.

Os passos descritos para o preenchimento do cheque e seu endosso surgirão "n" vezes iguais ao número de parcelas.

3 – Operação modo autônomo

Somente após o preenchimento dos cheques é que será possível o preenchimento da segunda parte do slip de financiamento. Surge, no visor, a mensagem:

INSIRA O CARTÃO
FINANCIAMENTO

Proceda para posicionamento de papel e confirme pressionando a tecla "IMPRE".
Após o preenchimento do cartão, o visor mostrará a mensagem:

SELEC. A OPÇÃO
1=CHQ. 2=CART.

Voltando assim para o início de uma nova operação.

4 - Comunicação serial

4.1 - Introdução

Conforme o modelo, sua impressora poderá ser interligada a um computador ou a outro periférico com saída serial RS-232C permitindo através de comandos especiais à impressão de cheques, imprimir com comandos básicos vinte linhas de até oitenta caracteres que poderão servir como endossos ou campos para a impressão de outros formulários.

Para a interconexão da impressora com outro equipamento, conforme o modelo, a impressora possui uma interface de comunicação serial padrão RS-232C.

A interface serial é compatível com o padrão RS-232C, possuindo as seguintes características:

- Velocidade de transmissão: 2400 ou **9600** bps.
- Formato de dados: 5 a **8** bits.
- Sistema de transmissão: Assíncrono.
- Handshaking: Protocolo elétrico.
- Paridade: Par, Ímpar ou **Sem paridade.**
- Conector: DB 25 pinos.
- Nível do sinal: Padrão EIA.

Obs.: Os parâmetros em negrito são default no equipamento.

Os parâmetros dos dados da comunicação serial podem ser programados através do teclado da IMPRECHEQ®.

Obs.: Para a alteração dos parâmetros defaults da serial veja código 3199 no Capítulo 5 - Códigos de comandos.

O formato da palavra assíncrona da interface serial é composto por 1 start bit, 5 a 8 bits de dados, 1 bit de paridade (opcional) e 1, 1 e meio ou 2 stop bits, seqüencialmente. START e STOP são bits de sinais. Estes sinais são enviados no início e no fim de uma palavra de dados serial. Na palavra de dados, o DADO, pode ter sete ou oito bits, mais um bit para verificação do dado (bit de paridade).

Os níveis de tensão dos sinais da serial RS232 são:

- Marca= lógica "1" (EIA nível baixo, -3V até -15V)
- Espaço = lógica "0" (EIA nível alto, +3V até +15V)

4.1.1 - Exemplo de configuração do microcomputador

Para configurar um microcomputador padrão IBM PC XT ou AT com a configuração original de fábrica da impressora na saída da serial COM1 basta usar o seguinte comando do MS DOS:

MODE COM1:9600,N,8,2,P

Para direcionar a saída de um microcomputador padrão IBM PC XT ou AT para a saída serial COM1, utilizar o comando:

MODE LPT1:=COM1

Para anular o redirecionamento acima, usar o comando:

MODE LPT1

Obs.: Se a saída serial ativa do PC for a COM2, nos comandos acima, a palavra COM1 deve ser substituída por COM2.

4.2 - Protocolo elétrico

Sinal	Função	Sinal na interface RS-232C
CTS	Papel posicionado	Pino 5 estado ESPAÇO
	Papel não posicionado	Pino 5 estado MARCA
DSR	Carro impressor parado	Pino 6 estado ESPAÇO
	Imprimindo	Pino 6 estado MARCA

4.3 - Conector HD25

Este é um conector tipo DB de 25 vias, através do qual se tem acesso aos sinais para a interface serial padrão RS-232C.

Sinal	Pino conector	Descrição
PGND	01	Terra de proteção
TxD	02	Transmissão de dados
RxD	03	Recepção de dados
CTS	05	Permissão para envio
DSR	06	Confirmação da impressora
GND	07	Tensão de referência

4.3.1 - Descrição dos Sinais

PGND

Terra de proteção. Este pino está ligado ao chassis da impressora.

TxD

Sinal de transmissão serial. Por este pino são enviados os dados em série da impressora ao dispositivo no qual ela está conectada.

RxD

Sinal de recepção de dados. Por este pino são recebidos os dados em série do dispositivo transmissor.

CTS

Permissão para envio. Este sinal somente estará no estado "Espaço" quando o documento estiver posicionado na impressora.

Obs.: No modelo básico NSC 2.0 para estar no estado "Espaço", além da condição anterior, papel posicionado, é necessário também que esteja posicionado na função básica "NUMERO DO BANCO".

DSR

Confirmação da impressora: é utilizado para informar ao equipamento transmissor que a impressora está ativa. Este sinal estará no estado "Marca" quando a impressora estiver imprimindo algum documento.

4 – Comunicação serial

Obs.: No estado "Marca" qualquer comando ou dado enviado para a impressora é anulado pela mesma.

GND

Terra de referência dos sinais. Neste pino haverá a tensão referência (0V) ou o terra lógico.

Obs.1: Para o envio de comandos ou dados para o preenchimento de cheque ou documento, é necessário que um ou outro esteja posicionado na impressora para que seja preenchido. Utilize o sinal "CTS" para a verificação deste posicionamento.

Obs.2: Existe uma exceção à observação anterior que ocorrerá quando o dispositivo de folha solta for utilizado na impressão. Neste caso, tanto o comando ESC P como os dados, devem ser enviados antecipadamente.

4.4 - Leitura do sensor de papel pela serial

Para a verificação do posicionamento de papel na impressora IMPRECHEQ®, descrevemos, a seguir, uma sub-rotina em "turbo C" que pode ser utilizada pelo computador para leitura do sinal CTS da comunicação serial.

```
#include <bios.h>
#include <conio.h>

/* Definições */
/* controle da interface serial */

/* para o controle do CTS */
#define COM1 0
#define COM2 1
#define CLEAR_TO_SEND0x10

/* 9600 bps, 8 bits, 2 stop, sem paridade */
#define SETTINGS (0xE0 | 0x03 | 0x04 | 0x00)

static int SERIAL_CTSativo ( void )
{
int register status;

bioscom(0,SETTINGS,COM1); /* configura a serial */
status=bioscom(3,0,COM1); /* le o status bits da serial */
if (status & CLEAR_TO_SEND) return (1); /* se papel */
/* posicionado*/
return(0);/* se papel mal posicionado */
}
```

4.5 - Comandos utilizados na comunicação serial

A seguir estão descritos todos os comandos básicos e especiais enviados através da comunicação serial para controle e operação da IMPRECHEQ®.

Comando Função

➤ BS	Back-space
➤ BS	Tabulador horizontal
➤ LF	Line feed
➤ FF	Form feed
➤ CR	Carrier return
➤ SO	Impressão em dupla largura (uma linha)

➤ SI	Seleciona impressão condensada
➤ DC2	Desativa impressão condensada
➤ DC4	Desativa impressão em dupla largura
➤ ESC B ou ESC b	Número do banco
➤ ESC C ou ESC c	Nome da cidade
➤ ESC D ou ESC d	Data
➤ ESC F ou ESC f	Nome do favorecido
➤ ESC L ou ESC l	Cadastro de lay-out
➤ ESC N ou ESC n	Número do cheque
➤ ESC O ou ESC o	Recupera todos lay-out's originais
➤ ESC P	Programa tamanho da página
➤ ESC R ou ESC r	Recupera um lay-out original
➤ ESC S0 ou ESC s0	Impressão normal
➤ ESC S1 ou ESC s1	Impressão invertida
➤ ESC V ou ESC v	Valor do cheque
➤ ESC XL	Limpeza dos dados de relatório
➤ ESC XR	Leitura dos dados do relatório

Os comandos serão descritos conforme os tópicos que se seguem:

4.5.1 - Considerações gerais para impressão com comandos básicos

A IMPRECHEQ® inicia a impressão somente após o recebimento dos dados de uma página completa. Três são os modos de se iniciar o processo:

Enviando 20 linhas (número máximo de linhas por página).

Enviando o caractere FF (FORM FEED) (indica posicionamento na próxima página).

Se não ocorrer nenhuma das condições anteriores e a impressora totalizar 1600 caracteres recebidos (número máximo de caracteres por página).

Obs.: Para a alteração do número de linhas por página veja código 3599 no capítulo 5 - Códigos de comandos.

4.5.2 - Código ou seqüência de código - Função

- Formato
- Descrição
- Exemplo
- Observações

Estes tópicos serão descritos conforme a estrutura apresentada a seguir:

Código ou seqüência de código - Função

Formato:

ASCII : Seqüência no formato de caracteres ASCII

Decimal : Seqüência no formato de números decimais

Hexadecimal : Seqüência no formato de números hexadecimal

Descrição:

Descrição dos efeitos após enviado o comando.

Exemplo:

Exemplo de programas para demonstração do comando.

Obs: Descrição de detalhes a serem observados para o funcionamento do comando.

4 – Comunicação serial

4.6 - Comandos

Um comando consiste em uma seqüência de dados recebidos através da comunicação serial. O tamanho mínimo de uma seqüência é dois bytes, o tamanho máximo depende do tipo de comando. Um comando é composto de quatro partes descritas a seguir:

Prefixo do comando:

Consiste em um byte constante que identifica um código de controle especial, representado pelo ESC (valor 27 em decimal, valor 1B em hexadecimal). Este byte é o primeiro da seqüência.

Obs.: Para Terminais que não conseguem transmitir o caractere "ESC" para a impressora, veja código 3399 no Capítulo 5 - Códigos de comandos.

Identificador do comando:

Consiste em um ou mais bytes identificadores do comando a ser executado. O valor deste(s) byte(s) corresponde(m) ao código ASCII de uma letra do alfabeto. Estes bytes são a partir do segundo na seqüência.

Dado do comando:

Consiste em vários bytes. Seu conteúdo e seu tamanho dependem do tipo de comando. O dado do comando começa no terceiro ou quarto byte da seqüência. Para dados numéricos, os dados são iniciados pelo dígito mais significativo. Dependendo do tipo de comando, não existe esta parte.

Finalizador de comando:

Consiste em um byte constante que identifica o final da seqüência, representado pelo caractere \$ em ASCII (valor 36 em decimal, valor 24 em hexadecimal). Este byte finalizador é utilizado em comandos que possuem o tamanho do dado variável e, dependendo do tipo de comando, este byte não existe. Quando existe, é o último da seqüência.

4.6.1 - Comandos básicos

Os comandos básicos da impressora foram elaborados para serem compatíveis com as demais impressoras existentes no mercado, tornando a impressora de cheques em uma impressora de folhas soltas. Estas folhas soltas devem ter suas dimensões compatíveis com as dimensões do mecanismo impressor. A área útil de impressão corresponde a 20 linhas por 80 colunas.

Para os modelos IMPRECHEQ® da série FS (folha solta) é possível a impressão de mais linhas em formulários maiores conforme características em anexo.

BS - Back space

Formato:

ASCII : BS

Decimal : 08

Hexadecimal : 08

Descrição:

Retorna o carro um caractere para a esquerda.

Exemplo:

Para imprimir o caractere "ã" utilizando o comando BACK SPACE, a seguinte seqüência de caracteres deve ser enviada:

ASCII : a BS ~

Decimal : 97 08 126

Hexadecimal : 61 08 7E

ou
ASCII : ~ BS a
Decimal : 126 08 97
Hexadecimal : 7E 08 61

Obs.1: Caso o carro esteja no início da linha, o pedido de BS será ignorado.

HT - Tabulação horizontal

Formato:

ASCII : HT
Decimal : 09
Hexadecimal : 09

Descrição:

Avança a posição de impressão para a próxima tabulação horizontal.

Obs.1: Na impressora, a tabulação é de oito caracteres, portanto as colunas tabuladas são: 1, 9, 17, 25, 33, 41, 49, 57, 65 e 73.

Obs.2: Se o comando HT for enviado na última posição (73) ou após esta, a posição de impressão retorna à primeira (1).

LF - Line feed

Formato:

ASCII : LF
Decimal : 10
Hexadecimal : 0A

Descrição:

Avança o carro para o começo da próxima linha.

Obs.1: A seqüência CR, LF pode ser substituída por apenas um LF, pois o CR é automático.

FF - Form feed

Formato:

ASCII : FF
Decimal : 12
Hexadecimal : 0C

Descrição:

Avança o número de linhas necessárias para ejetar o documento.

CR - Carriage return

Formato:

ASCII : CR
Decimal : 13
Hexadecimal : 0D

Descrição:

Retorna o carro para o começo da linha corrente, sem avançar para a próxima linha.

SO - Impressão em dupla largura

Formato:

ASCII : SO
Decimal : 14
Hexadecimal : 0E

4 – Comunicação serial

Descrição:

Todos os caracteres, após este comando, serão impressos com o dobro da largura da impressão do caractere no formato normal.

A impressão expandida reduz para 40 caracteres por linha.

Exemplo:

Para a impressão em dupla largura da palavra "TESTE", a seguinte seqüência de caracteres deve ser enviada:

ASCII : SOT E S T E DC4

DECIMAL : 14 84 69 83 84 69 20

HEXADECIMAL : 0E 54 45 53 54 45 14

Obs.1: Caracteres normais e em dupla largura podem ser impressos na mesma linha, usando-se os seguintes comandos: SO-ativa e DC4-desativa.

SI - Impressão condensada

Formato:

ASCII : SI

Decimal : 15

Hexadecimal : 0F

Descrição:

Enfatiza palavras ou frases compactando-as, isto é, diminuindo o espaço entre as letras, e os espaços entre os pontos que compõem cada letra.

A impressão condensada aumenta para 96 caracteres por linha.

Exemplo:

Para a impressão condensada da palavra "TESTE", a seguinte seqüência de caracteres deve ser enviada:

ASCII : SI T E S T E DC4

DECIMAL : 15 84 69 83 84 69 20

HEXADECIMAL : 0F 54 45 53 54 45 14

Obs.1: Caracteres normais e compactados podem ser impressos na mesma linha, usando-se os seguintes comandos: SI-ativa e DC2-desativa.

DC2 - Desativa impressão condensada

Formato:

ASCII : DC2

Decimal :18

Hexadecimal :12

Descrição:

Este comando desativa a impressão em modo condensado, e retorna à impressora à densidade normal de 80 caracteres por linha.

DC4 - Desativa impressão em dupla largura

Formato:

ASCII : DC4

Decimal : 20

Hexadecimal : 14

Descrição:

Este comando desativa a impressão em dupla largura e retorna à impressora a densidade normal, de 80 caracteres por linha.

4.6.2 - Comandos especiais básicos

ESC S0 ou ESC s0 - Impressão normal

Formato:

SCII :ESC S 0 ou ESC s 0

Decimal : 27 83 48 ou 27 115 48

Hexadecimal : 1B 53 30 ou 1B 73 30

Descrição:

Este comando ativa a impressão serial no formato normal.

ESC S1 ou ESC s1 - Impressão invertida

Formato:

ASCII :ESC S 1 ou ESC s 1

Decimal : 27 83 49 ou 27 115 49

Hexadecimal : 1B 53 31 ou 1B 73 31

Descrição:

Este comando ativa a impressão serial no formato invertida e permite imprimir em posições do documento que não eram possíveis.

Obs.: Na impressão invertida, o comando "CR" deve anteceder o comando "LF".

ESC P - Programa tamanho da página

Formato:

ASCII : ESC P n1 n2

Decimal : 27 80 n1 n2

Hexadecimal : 1B 50 n1 n2

Descrição:

Programa o tamanho da página em linhas. Os valores dos argumentos n1 e n2 selecionam o tamanho da página.

O tamanho inicial da página é de 20 linhas.

Obs.1: Após o comando, os dados a serem impressos com o número correto de "LF" devem ser enviados, conforme indicado no argumento. Se um número menor de "LF" for enviado, os dados devem ser finalizados com o comando "FF".

4.6.3 - Exemplo de impressão como impressora comum

Impressão de endosso no cheque

Para a impressão de um endosso de duas linhas no verso do cheque, utilizando os textos de exemplos descritos abaixo:

Texto 1: Este cheque serve para pagamento da nota fiscal núm: 1234

Texto 2: O pagamento deve ser feito na apresentação da nota.

A seguinte seqüência de comandos deve ser enviada à impressora:

ASCII:

NUL NUL NUL NUL NUL NUL NUL NUL NUL NUL Texto 1 LF

NUL NUL NUL NUL NUL NUL NUL NUL NUL NUL Texto 2 LF

FF

Descrição dos comandos:

NUL = caractere espaço em branco (32 em decimal)

LF = comando LF (10 em decimal)

FF = comando FF (12 em decimal)

Texto 1 = seqüência de caracteres conforme descrito acima.

Texto 2 = seqüência de caracteres conforme descrito acima.

4 – Comunicação serial

Obs.1: Faz-se necessário a seqüência de 10 caracteres espaço, antes de cada texto, visto que o cheque possui dimensões menores do que a área útil de impressão.

Obs.2: Se o comando 20 Line-feed (LF) foi utilizado para imprimir o texto, o Form-feed (FF) não deve ser enviado. Se FF for enviado após 20 LF, a impressora ejetará o documento que for inserido para a próxima impressão.

4.6.4 - Comandos para a impressão de cheques

Para preencher cheques através da comunicação serial, existem comandos especiais que podem ser utilizados na transmissão à impressora e foram elaborados para facilitar o desenvolvimento de softwares aplicativos na emissão de cheques.

ESC B ou ESC b- Número do banco

Formato:

ASCII : ESC B n1 n2 n3 ou ESC b n1 n2 n3

Decimal : 27 66 n1 n2 n3 ou 27 98 n1 n2 n3

Hexadecimal : 1B 42 n1 n2 n3 ou 1B 62 n1 n2 n3

Descrição:

Informa à impressora o número do banco do cheque a ser impresso.

No formato do comando, o dado "n1 n2 n3" corresponde a uma seqüência de 3 caracteres numéricos ASCII, onde n1 corresponde à centena, n2 a dezena e n3 à unidade do número do banco.

Exemplo:

Para a impressora interpretar que a impressão do próximo cheque deva ser no layout do Banco Meridional (008), a seguinte seqüência de caracteres deve ser enviada:

ASCII : ESC B 0 0 8 ou ESC b 0 0 8

Decimal : 27 66 48 48 56 ou 27 98 48 48 56

Hexadecimal : 1B 42 30 30 38 ou 1B 62 30 30 38

Obs.1: O número do banco n1 n2 n3 deverá sempre possuir três dígitos, mesmo com zero(s) à esquerda.

Obs.2: Se a seqüência não for válida ou o banco n1 n2 n3 não estiver cadastrado, a impressora assumirá o lay-out padrão para a impressão do cheque.

Obs.3: Ao ser ligada pela primeira vez, ou após o RESET, ou com memória limpa, a impressora assume o lay-out padrão para a impressão do cheque. Após a primeira seleção, permanecerá na memória sempre o número do último banco selecionado.

ESC C ou ESC c - Cidade

Formato:

ASCII : ESC C cidade \$ ou ESC c cidade \$

Decimal : 27 67 cidade 36 ou 27 99 cidade 36

Hexadecimal : 1B 43 cidade 24 ou 1B 63 cidade 24

Descrição:

Informa à impressora o nome da cidade a ser impresso no cheque.

No formato do comando o dado "cidade" corresponde a uma seqüência de até 20 caracteres alfanuméricos ASCII.

Exemplo:

Para que o nome da cidade de Porto Alegre seja impresso em um cheque, deve-se enviar a seguinte seqüência de caracteres:

ASCII :

ESC C P o r t o A l e g r e \$

Decimal :
27 67 80 111 114 116 111 32 65 108 101 103 114 101 36
Hexadecimal :
1B 43 50 6F 72 74 6F 20 41 6C 65 67 72 65 24
ou
ASCII :
ESC c P o r t o A l e g r e \$
Decimal :
27 99 80 111 114 116 111 32 65 108 101 103 114 101 36
Hexadecimal :
1B 63 50 6F 72 74 6F 20 41 6C 65 67 72 65 24

Obs.1: Caso seja enviado um número superior a 20 caracteres como nome da cidade, os caracteres excedentes serão desprezados.

Obs.2: Ao ser ligada pela primeira vez, ou após o RESET, ou com memória limpa, os espaços em branco são assumidos como o nome da cidade. Após o primeiro envio, permanecerá na memória, o nome da última cidade enviada.

Obs.3: O caractere ASCII "\$" é o único que não pode ser usado como dado, pois serve como delimitador do comando.

Obs.4: Para não se imprimir o nome da cidade, deve-se enviar ao campo de dados, uma seqüência de caracteres espaço mais o caractere "\$". Os caracteres espaço são opcionais.

Obs.5: O comando BS pode ser enviado no campo de dados para a formação de caracteres especiais (ex. ã = a + BS + ~). São permitidos no máximo 5 BS no campo de dados.

ESC D ou ESC d- Data

Formato:

ASCII : ESC D dd mm aa ou ESC d dd mm aa
Decimal : 27 68 dd mm aa ou 27 100 dd mm aa
Hexadecimal : 1B 44 dd mm aa ou 44 64 dd mm aa

Descrição:

Informa à impressora a data a ser impressa no cheque.

No formato do comando, o dado "dd mm aa", corresponde a uma seqüência de 6 caracteres numéricos ASCII que indicam a data.

dd = dia (01 a 31)

mm = mês (01 a 12)

aa = ano (00 a 99)

Exemplo:

Para que a data 14 de janeiro de 1994 seja impressa no cheque, deve-se enviar a seguinte seqüência de caracteres:

ASCII:

ESC D 1 4 0 2 9 4 ou ESC d 1 4 0 1 9 4

Decimal :

27 68 49 52 48 50 57 52 ou 27 100 49 52 48 50 57 52

Hexadecimal :

1B 44 31 34 30 32 39 34 ou 44 64 31 34 30 31 39 34

Obs.1: A seqüência dd mm aa deverá sempre possuir seis caracteres nesta mesma ordem.

Obs.2: Ligando-se a impressora pela primeira vez, ou após o RESET, ou com memória limpa, a data assumida é a contida no firmware da EPROM.

4 – Comunicação serial

Obs.3: Para não se imprimir a data no cheque deve-se enviar, no campo de dados, uma seqüência de seis zeros.

Obs.4: A impressora ejetará o cheque caso receba uma data inválida.

ESC F ou ESC f - Favorecido

Formato:

ASCII : ESC F favorecido \$ ou ESC f favorecido \$

Decimal : 27 70 favorecido 36 ou 27 102 favorecido 36

Hexadecimal : 1B 46 favorecido 24 ou 1B 66 favorecido 24

Descrição:

Informa à impressora o nome do favorecido que receberá o cheque.

No formato do comando, o dado "favorecido", corresponde a uma seqüência de até 65 caracteres alfanuméricos ASCII.

Exemplo:

Para se imprimir em um cheque, o favorecido SCHALTER, deve-se enviar a seguinte seqüência de caracteres.

ASCII : ESC F S c h a l t e r \$

Decimal : 27 70 83 99 104 97 108 116 101 114 36

Hexadecimal : 1B 46 53 63 68 61 6C 74 65 72 24

ou

ASCII : ESC f S c h a l t e r \$

Decimal : 27 102 83 99 104 97 108 116 101 114 36

Hexadecimal : 1B 66 53 63 68 61 6C 74 65 72 24

Obs.1: Enviando-se um número superior a 65 caracteres como "FAVORECIDO", os excedentes serão desprezados.

Obs.2: Ligando-se a impressora, ou pela primeira vez, ou após RESET, ou com a memória limpa, os espaços em branco serão assumidos como "FAVORECIDO". Nas próximas religadas será considerado o nome do último favorecido enviado à impressora que permanecerá na memória sempre após o primeiro envio.

Obs.3: O caractere ASCII "\$" é o único que não pode ser usado como dado, pois serve como delimitador do comando.

Obs.4: Para não se imprimir o FAVORECIDO no cheque. deve-se enviar, no campo de dados, uma seqüência de caracteres espaço que são opcionais, mais o caractere "\$".

Obs.5: O comando BS pode ser enviado ao campo de dados, para a formação de caracteres especiais (ex. ã = a + BS + ~). Permitem-se, no máximo, 5BS no campo de dados.

ESC N ou ESC n - Número do cheque

Formato:

ASCII : ESC N nnnnnnn ou ESC n nnnnnnn

Decimal : 27 78 nnnnnnn ou 27 110 nnnnnnn

Hexadecimal : 1B 4E nnnnnnn ou 1B 6E nnnnnnn

Descrição:

Informa à impressora o número do cheque a ser impresso.

No formato do comando, o dado "nnnnnnn" corresponde a uma seqüência de 7 caracteres numéricos ASCII

Exemplo:

Para se imprimir o número do cheque, 1234567, deve-se enviar a seguinte seqüência de caracteres:

ASCII : ESC N 1 2 3 4 5 6 7
Decimal :27 78 49 50 51 52 53 54 55
Hexadecimal :1B 4E 31 32 33 34 35 36 37
Ou

ASCII : ESC n 1 2 3 4 5 6 7
Decimal :27 110 49 50 51 52 53 54 55
Hexadecimal :1B 6E 31 32 33 34 35 36 37 f

Obs.1: O número do banco, nnnnnnn, deverá possuir sete dígitos, mesmo com zero(s) à esquerda.

Obs.2: O número do cheque não fica armazenado na impressora, portanto deve-se enviá-lo a cada nova impressão.

Obs.3: Para que o número do cheque seja impresso, é necessário a programação deste opcional, utilizando-se o comando 4199 quando modelo básico NSC 2.0. Para os demais a alteração somente pode ser feita por técnico da rede autorizada.

ESC V ou ESC v - Valor

Formato:

ASCII: ESC V BBBMMMmmmCCCcc ou ESC v BBBMMMmmmCCCcc
Decimal:27 86 BBBMMMmmmCCCcc ou 27 118 BBBMMMmmmCCCcc
Hexadecimal:1B 56 BBBMMMmmmCCCcc ou 1B 76 BBBMMMmmmCCCcc

Descrição:

Informa à impressora o valor ser impresso no cheque.

No formato do comando, o dado "BBBMMMmmmCCCcc" corresponde a uma seqüência de 14 caracteres numéricos ASCII indicando o valor.

BBB = bilhões(000 a 999)
MMM = milhões(000 a 999)
mmm = milhar (000 a 999)
CCC = centena(000 a 999)
cc= centavos (00 a 99)

Exemplo:

Para imprimir em um cheque o valor R\$ 123.456,78, deve ser enviada a seguinte seqüência de caracteres:

ASCII: ESC V 0 0 0 0 0 0 1 2 3 4 5 6 7 8
Decimal: 27 86 48 48 48 48 48 48 49 50 51 52 53 54 55 56
Hexadecimal: 1B 56 30 30 30 30 30 30 31 32 33 34 35 36 37 38

ou

ASCII : ESC v 0 0 0 0 0 0 1 2 3 4 5 6 7 8
Decimal : 27 118 48 48 48 48 48 48 49 50 51 52 53 54 55 56
Hexadecimal: 1B 76 30 30 30 30 30 30 31 32 33 34 35 36 37 38

ou

ASCII : ESC V 1 2 3 4 5 6 7 8 \$
Decimal :27 86 49 50 51 52 53 54 55 56 36
Hexadecimal :1B 56 31 32 33 34 35 36 37 38 24

ou

ASCII : ESC v 1 2 3 4 5 6 7 8 \$
Decimal :27 118 49 50 51 52 53 54 55 56 36
Hexadecimal :1B 76 31 32 33 34 35 36 37 38 24

Obs.1: Este comando deve ser enviado, por último, à impressora, porque, após o seu recebimento, será iniciada a impressão do cheque.

Obs.2: Se o espaço, no cheque, não for suficiente para imprimir o valor por extenso, a impressora ejetará o cheque, sem imprimi-lo.

4 – Comunicação serial

Obs.3: Se menos que quatorze caracteres ASCII forem enviados na seqüência do dado do comando, o caractere "\$" deve ser usado como delimitador.

4.6.5 - Considerações gerais para comandos especiais na impressão

A IMPRECHEQ® inicia a impressão do cheque somente após o recebimento do valor (ESC V).

A impressora ejetará o cheque, caso receba uma data inválida.

Se o espaço no cheque não for suficiente para imprimir o valor por extenso, a impressora ejetará o cheque, sem imprimi-lo

4.6.6 - Exemplo de impressão de cheque

Para a impressão de um cheque conforme os dados abaixo:

Nome do banco: Banco meridional (008)

Favorecido: Elgin

Cidade: Porto Alegre

Data: 14/02/94

Valor: R\$ 123.456,78

A seguinte seqüência de comandos deve ser enviado à impressora:

ASCII:

ESC B 008

ESC F Elgin\$

ESC C Porto Alegre\$

ESC D 140294

ESC V 00000012345678

Decimal:

27 66 48 48 56

27 70 83 99 104 97 108 116 101 114 36

27 67 80 111 114 116 1113265 108 101 103 114 101 36

27 68 49 52 48 50 57 52

27 86 48 48 48 48 48 48 49 50 51 52 53 54 55 56

Hexadecimal:

1B 42 30 30 38

1B 46 53 63 68 61 6C 74 65 72 24

1B 43 50 6F 72 74 6F 20 41 6C 65 67 72 65 24

1B 44 31 34 30 32 39 34

1B 56 30 30 30 30 30 30 31 32 33 34 35 36 37 38

Excetuando-se o comando de valor, todos os outros são opcionais. A impressora assumirá o último comando válido no lugar dos ausentes. Por exemplo: se após a impressão do cheque acima, desejarmos imprimir outro, com os mesmos parâmetros, porém com um novo valor de R\$ 2.500,30 e do Banco do Brasil, basta enviar a respectiva seqüência de comandos conforme exemplificada abaixo:

ASCII:

ESC B 001

ESC V 00000000250030

Decimal:

27 66 48 48 49

27 86 48 48 48 48 48 48 48 48 50 53 48 48 51 48

Hexadecimal:

1B 42 30 30 31

1B 56 30 30 30 30 30 30 30 30 32 35 30 30 33 30

Obs.1: O comando de valor deverá ser enviado por último, pois após o seu recebimento será iniciada a impressão do cheque.

4.6.7 - Comandos para layout de cheques

Para o cadastramento, alteração ou recuperação de layout de cheques através da comunicação serial, existem alguns comandos especiais para a transmissão dos dados para a impressora, que foram elaborados para facilitar a programação dos parâmetros.

ESC L ou ESC I - Cadastro de layout

Formato:

ASCII : ESC L parâmetros ou ESC I parâmetros

Decimal :27 76 parâmetros ou 27 108 parâmetros

Hexadecimal :1B 4C parâmetros ou 1B 6C parâmetros

Descrição:

Envia à impressora o cadastro ou a alteração do layout de um determinado banco.

No formato do comando o dado "parâmetros", corresponde a uma seqüência de 39 caracteres numéricos ASCII.

Para o cadastro de um layout de cheque, os "parâmetros" possuem a seqüência descrita a seguir:

- 3 caract. = núm.do banco(000 a 999).
- 2 caract. = núm.da linha do valor numér.(01 a 20).
- 2 caract. = núm.da col.inic.do valor numér. (00 a 80).
- 2 caract. = núm.da col.final do valor numér.(00 a 80).
- 2 caract. = núm.da 1ª linha do valor por ext. (01 a 20).
- 2 caract. = núm.da col.inic.da 1ª linha do ext. (00 a 80).
- 2 caract. = núm.da col.final da 1ª linha do ext.(00 a 80).
- 2 caract. = núm.da 2ª linha do valor por ext. (01 a 20).
- 2 caract. = núm.da col.inic.da 2ª linha do ext. (00 a 80).
- 2 caract. = núm.da col.final da 2ª linha do ext.(00 a 80).
- 2 caract. = núm.da linha do favorecido(01 a 20).
- 2 caract. = núm.da col.inic.do favorecido (00 a 80).
- 2 caract. = núm.da col. final do favorecido (00 a 80).
- 2 caract. = núm.da linha da cidade(01 a 20).
- 2 caract. = núm.da col. final da cidade (00 a 80).
- 2 caract. = núm.da col. inic. do núm. do cheque (00 a 80).
- 2 caract. = núm.da col. inic. do dia(00 a 88).
- 2 caract. = núm.da col. inic. do mês(00 a 88).
- 2 caract. = núm.da col. inic. do ano(00 a 88).

Definição das abreviações:

núm. f= número

col. = coluna

inic.= inicial

numér. = numérico

ext. = extenso

Obs.1: Possibilidade de programar 20 novos layouts de cheque ou alterar os já cadastrados. Cada alteração de cadastro, já existente, diminui uma possibilidade de novo layout.

Obs.2: Se as 20 posições já estiverem ocupadas, na tentativa de programar um novo layout, a impressora ejetará o cheque.

ESC O ou ESC o - Recuperação de todos os layouts

Formato:

ASCII : ESC O ou ESC o

Decimal :27 76 ou 27 111

Hexadecimal :1B 4F ou 1B 6F

4 – Comunicação serial

Descrição:

Recupera, no cadastro da impressora, todos os parâmetros originais de um determinado banco.

ESC R ou ESC r - Recuperar layout original

Formato:

ASCII : ESC R n1 n2 n3 ou ESC r n1 n2 n3

Decimal :27 83 n1 n2 n3 ou 27 114 n1 n2 n3

Hexadecimal :1B 52 n1 n2 n3 ou 1B 72 n1 n2 n3

Descrição:

Recupera, no cadastro da impressora, os parâmetros originais do layout de cheque de um determinado banco.

No formato do comando, o dado "n1 n2 n3",corresponde a uma seqüência de 3 caracteres numéricos ASCII onde n1 corresponde à centena, n2 à dezena e n3 à unidade do número do banco

Exemplo:

Para se recuperar o layout do Banco Meridional (008), deve-se enviar a seguinte seqüência de caracteres:

ASCII : ESC R 008 ou ESC r 008

Decimal :27 83 48 48 56 ou 27 114 48 48 56

Hexadecimal :1B 52 30 30 38 ou 1B 72 30 30 38

Obs.1: O número do banco n1 n2 n3 deverá sempre possuir três dígitos, mesmo com zero(s) à esquerda.
--

4.6.8 - Comandos para dados de relatório

Para a leitura e limpeza, através da comunicação serial de dados de cheques preenchidos na impressora e que estão armazenados na memória, existem alguns comandos especiais para a comunicação entre a impressora e o equipamento a qual ela esta conectada.

Comandos de envio para a impressora

ESC XL - Limpeza do relatório

Formato:

ASCII : ESC X L

Decimal :27 88 76

Hexadecimal :1B 58 4C

Descrição:

Este comando limpa todos os dados de cheques impressos armazenados na memória da impressora.

Apesar da limpeza dos dados armazenados, o número indicador da seqüência de preenchimento no dia, é mantido.

Obs.: Este comando é útil, para limpeza da memória, quando a impressora estiver com o buffer de armazenamento de dados para relatório cheio.

ESC XR - Leitura dos dados de relatório

Formato:

ASCII : ESC X R

Decimal :27 88 82

Hexadecimal :1B 58 52

Descrição:

Este comando faz o pedido de envio, pela impressora, dos dados de todos os cheques preenchidos no dia.

O formato dos dados recebidos no computador está descrito no comando ESC XD.

Obs.1: Após a realização da função de limpeza, utilizando-se o comando ESC XL (modo serial) ou o comando 4499 (modo autônoma), quando for realizada a leitura dos dados de relatório, a impressora enviará para o computador somente os dados dos cheques preenchidos após o comando de limpeza.

Comandos enviados pela impressora

ESC XC - Buffer lotado

Formato:

ASCII : ESC X C

Decimal :27 88 67

Hexadecimal :1B 58 43

Descrição:

Sempre que um cheque for impresso e o buffer de armazenamento de dados de relatório estiver com capacidade para, no máximo, 10 cheques, este comando será enviado para o equipamento no qual a impressora estiver conectada.

Obs.1: É necessário que este opcional esteja programado na impressora. Para sua programação utilize o código 4199. Veja Capítulo 6 - Códigos de comandos.

Obs.2: A impressora somente enviará este comando se, o equipamento, no qual está conectada, indicar que está pronto para receber dados. O sinal DSR indica "Espaço". Caso este equipamento não esteja pronto, o sinal DSR indica "Marca".

ESC XD - Dados do relatório

Formato:

ASCII : ESC X D parâmetros dados

Decimal :27 88 68 parâmetros dados

Hexadecimal :1B 58 44 parâmetros dados

Descrição:

Quando o envio dos dados do relatório é solicitado pelo equipamento no qual a impressora esta conectada, utilizando-se o comando ESC XR, os dados serão enviados pela impressora de acordo com o formato indicado e serão inicializados por um comando identificador conforme descrito acima.

No formato do comando, o argumento "parâmetro", corresponde a uma seqüência de 5 bytes numéricos descrita a seguir:

- 2 bytes do número do primeiro cheque da seqüência a ser enviada, no formato BCD, onde o primeiro byte é o menos significativo.
- 2 bytes contendo o número de caracteres a serem enviados como "dados", no formato decimal, onde o primeiro byte é o menos significativo.
- 1 byte de checagem, formado pela função lógica "OU EXCLUSIVO" dos "dados" enviados pela impressora.

Após o envio do comando, conforme descrito, os dados serão enviados. Estes dados correspondem a uma seqüência de "n" bytes numéricos, onde cada 25 caracteres correspondem aos dados de um cheque preenchido.

O número de caracteres de dados (valor de "n") é fornecido pelos bytes 3 e 4 do argumento "parâmetro" conforme, descrito, anteriormente.

- Os dados de cada cheque são enviados pela impressora conforme a ordem de preenchimento dos cheques. Estes dados possuem a seguinte seqüência descrita a seguir (cada intervalo de 25 bytes):
- 1 byte identificador. Os 4 bit's menos significativos deste byte descrevem o número do operador (máximo quatro no formato binário). Os 4 bit's mais significativos indica o número da sangria (máximo nove no formato decimal). Se valor igual a 10, indica cheque anulado; se igual a 11, indica cheque preenchido via serial.
- 3 bytes com o número do banco em ASCII
- 14 bytes com o valor numérico do cheque em ASCII.

4 – Comunicação serial

- 7 bytes com o número do cheque ou telefone conforme programação da impressora.

Obs.1: A impressora somente enviará este comando e os dados se o equipamento no qual ela esta conectada indicar estar pronto para receber dados. O sinal DSR indica "Espaço". Caso contrário este sinal DSR indica "Marca" e a impressora espera até que o servidor esteja pronto.

Obs.2: Uma vez inicializada, a transmissão só parará após o envio total dos dados.

5 - Códigos de comandos

5.1 - Introdução

Este capítulo destina-se à orientação de uso de comandos especiais para programação de opcionais, dados e realização de funções especiais.

Ao ligar-se a impressora pela primeira vez, todos os dados básicos tais como cidade, favorecido, nominal do cheque, etc. deverão estar em branco e necessitando ser programados.

Obs.: Todas os dados opcionais e funções somente são possíveis de serem programados, pelo usuário, para os modelos que possuem o teclado de 16 teclas. Nos demais, a alteração é possível somente por técnico da rede autorizada.

5.2 - Edição da função

Programada a data, surgirá no visor a mensagem:

NUMERO DO BANCO?
>

Esta é a etapa chave de funcionamento da **IMPRECHEQ®**.

Nesta etapa digite o código da função desejada e confirme com a tecla "ENTRA".

Com a inserção de um código incorreto, surge, no visor, por aproximadamente dois segundos, a mensagem:

NÚMERO INVÁLIDO

5.3 - Lista de códigos

Opcionais

Código	Função
1199	Preenchimento de slip de cartão de crédito
1299	Número do telefone no cheque
1399	Habilita relatórios
1499	Impressão do número do cheque
1599	Valor numérico com centavos
1699	Número do operador no cheque
1799	Valor para cheque direto da registradora
1899	Programação da Chancela
1999	Pedido de alteração de data ao ligar

Formulários

Código	Função
2199	Programação de lay-out de cheques
2299	Recuperação do formato original de um cheque
2399	Recupera todos os formatos originais para cheques
2599	Programação de lay-out para cartões
2799	Recupera todos os formatos originais para cartão

5 – Códigos de comandos

Parâmetros da serial

Código	Função
3199	Programação de dados da serial
3299	Programação de valor da serial no relatório
3399	Substituir comando "ESC" por "10H"
3499	Diagnóstico dos dados recebidos da serial
3599	Número de linhas da serial

Relatório

Código	Função
4199	Estorno de cheque
4299	Sangria
4399	Código do operador
4799	Impressão de relatório por sangria
4599	Impressão de relatório diário

Informações

Código	Função
5199	Caracteres possíveis de imprimir
5299	Impressão do relatório contendo todos os dados
5999	Versão de software e modelo

Programação de dados numéricos

Código	Função
7199	Alteração da data
7299	Alterar a data somente para um cheque
7399	Anular data única
7499	Cheque pré-datado

Testes de funcionamento

Código	Função
8899	Teste de impressão contínuo

Programação de dados alfabéticos

Código	Função
9199	Alteração do primeiro favorecido
9299	Alteração do segundo favorecido
9399	Alteração da cidade
9999	Alteração da moeda

Programação Especiais

Código	Função
'1'+ '8'+ 'PORT'+ '00'	Reset da RAM
'ANULA'+ '2'+ '6'+ 'IMPRES'	Programação do Kit Serial

5.4 - Edição dos dados

Para a inserção de dados numéricos veja, no capítulo 3 - Operação modo autônoma, a seção sobre edição numérica.

Para a inserção de dados alfanuméricos veja, no capítulo 3 - Operação modo autônoma, a seção sobre edição alfanumérica.

5.5 - Seleção de opcionais

5.5.1 - Código 1199 - Impressão com cartão de crédito

Este código habilita a impressão de slip de cartão de crédito. Com a inserção deste código surge, no visor, a mensagem:

```
IMPRES. COM CRT?  
1=SIM 2=NÃO
```

Selecione a opção pressionando o número correspondente e, após, pressione a tecla "ENTRA". A opção 1 habilita a impressão de boletos de cartão de crédito.

Se a opção 1 for selecionada, a impressora entrará na rotina de programação do opcional de financiamento. Surge, no visor, a mensagem:

```
FINANCIAMENTO?  
1=SIM 2=NÃO
```

Selecione a opção, pressionando o número correspondente e, após, pressione a tecla "ENTRA".

A opção 1 habilita o cartão de financiamento.

Se a opção 1 for selecionada, a impressora entrará na rotina de programação da mensagem de identificação da loja. Surge, no visor, a mensagem:

```
DADOS DA LOJA
```

Programa-se uma mensagem de 16 caracteres que será impressa no verso dos cheques de pagamentos das parcelas.

Edite a mensagem e confirme com a tecla "ENTRA".

Obs.: Em modo padrão, este opcional está desabilitado.

5.5.2 - Código 1299 - Impressão do número do telefone

Este código habilita imprimir, um número de até 16 caracteres numéricos, durante a impressão do cheque.

Quatro caracteres alfabéticos aparecerão impressos, antes deste número, no início da data.

Caso a impressora esteja programada para impressão de relatório, este número também poderá aparecer impresso no relatório. Veja código 1399.

Obs.: Somente os 7 caracteres mais significativos aparecerão no relatório .

Este dado pode ser utilizado como qualquer variável numérica que se deseja imprimir no cheque e no relatório.

Obs.: A impressora, no seu modo padrão, está programada como sendo o dado "Número do telefone".

Com a inserção do código 1299, surge, no visor, a mensagem:

```
IMP.COM NUM. TL?  
1=SIM 2=NÃO
```

5 – Códigos de comandos

Selecione a opção pressionando o número correspondente, e após, a tecla "ENTRA". A opção 1 ativa a impressão do número.

Se a opção 1 for selecionada, a impressora entrará na rotina de programação do formato desta opcional, surgindo no visor a mensagem:

```
MENS. DE ENT. DAD.  
( TELEFONE NÚ
```

Neste momento deve ser programada uma mensagem de 16 caracteres que surgirá quando da entrada desta variável para ser impressa no cheque.

Edite a mensagem e confirme com a tecla "ENTRA". Surge no visor a mensagem:

```
MENS. DO RELATOR.  
(NUM. TEL)
```

Programa-se, então, uma mensagem de 7 caracteres que será impressa no relatório indicando esta variável.

Edite a mensagem e confirme com a tecla "ENTRA". Surge, no visor, a mensagem:

```
MENS. NA IMP. CHQ.  
(TL )
```

Deve ser programada uma mensagem de 4 caracteres que será impressa no cheque, antes desta variável.

Edite a mensagem e confirme com a tecla "ENTRA". Surge, no visor, a mensagem:

```
TAM. DADO (MÁX. 16)  
(10)
```

Programa-se, neste campo, o número máximo de caracteres desta variável. Após a confirmação com a tecla "ENTRA", este opcional estará ativado.

Obs.: Este dado deve ser de no mínimo 4 e no máximo 8 caracteres para que possa ser enviado pela registradora.

5.5.3 - Código 1399 - Ativa relatórios

Este código habilita a impressora armazenar dados para a impressão do relatório. Inserindo-se este código, surge, no visor, a mensagem:

```
IMPRES. COM REL. ?  
1=SIM 2=NÃO
```

Esta mensagem questiona se é para habilitar ou não o armazenamento de dados para relatório.

Obs.: Em modo padrão, este opcional está habilitado.

Selecionando-se a opção 1 surge, no visor, a mensagem:

```
NÚMER. REL. PARC.  
1=SIM 2=NÃO
```

Esta mensagem questiona se é para renumerar os cheques a cada página de relatório impresso.

Obs.: Em modo padrão, este opcional está desabilitado.

Após a escolha desta opção surgirá, no visor, a mensagem:

```
NÚ. TL NO RELAT. ?  
1=SIM 2=NÃO
```

Esta mensagem questiona se é para imprimir a variável do código 1299 no relatório.

Obs.: Em modo padrão, este opcional está desabilitado.

Se a escolha for a opção 2, surgirá, no visor, a mensagem:

```
NÚ. TC NO RELAT. ?  
1=SIM 2=NÃO
```

Esta mensagem questiona se é para imprimir a variável do código 1499 no relatório.

Obs.: Em modo padrão, este opcional está desabilitado.

Selecione a opção, pressionando o número correspondente e confirme com a tecla "ENTRA".

5.5.4 - Código 1499 - Impressão do número do cheque

Durante a impressão do cheque, este código habilita imprimir um número de até 16 caracteres.

Quatro caracteres alfabéticos aparecerão impressos, antes deste número, no início da linha da data.

Se a impressora estiver programada para impressão de relatório, este número também poderá aparecer impresso no relatório. Veja código 1399.

Obs.: Somente os 7 caracteres mais significativos do número, serão impressos no relatório.

Este dado pode ser utilizado como qualquer variável numérica que se deseja imprimir no cheque e no relatório

Obs.: A impressora no seu modo padrão, está programada como "Número do cheque", para este dado.

Inserindo-se o código 1499, surge, no visor, a mensagem:

```
IMP.COM NUM. NC.  
1=SIM 2=NÃO
```

Selecione a opção, pressionando o número correspondente. Em seguida, pressione a tecla "ENTRA". A opção 1 ativa a impressão do número.

Se a opção 1 for selecionada, a impressora entrará na rotina de programação do formato desta opcional.

Surgindo, no visor, a mensagem:

```
MENS.DE ENT.DAD.  
(NÚMERO DO CHEQ)
```

Neste momento deve ser programada uma mensagem de 16 caracteres, que surgirá quando da entrada desta variável para ser impressa no cheque.

Edite a mensagem e confirme com a tecla "ENTRA". Surgirá no visor, a mensagem:

```
MENS.DO RELATOR  
(NUM. CHQ)
```

5 – Códigos de comandos

Programa-se então, uma mensagem de 7 caracteres que será impressa no relatório, indicando esta variável.

Edite-a e confirme com a tecla "ENTRA". Surge, no visor, a mensagem:

```
MENS.NA IMP. CHQ.  
(NC )
```

Programa-se, aí, uma mensagem de 4 caracteres, que será impressa, no cheque, antes desta variável, edite-a e confirme com a tecla "ENTRA". Surge, no visor, a mensagem:

```
TAM. DADO (MAX. 16)  
(10)
```

Neste campo deve ser programado o número máximo de caracteres que esta variável deve possuir. Confirmando com a tecla "ENTRA", este opcional estará ativo.

Obs.1: Esta variável pode ser enviada utilizando-se a comunicação serial. Veja no capítulo 4 - Comunicação serial, o comando ESC N.

5.5.5 - Código 1599 - Valor numérico com centavos

Opcional somente válido para valor recebido via comunicação com registradora, isto é: este código programa a impressora para que o valor recebido da registradora seja composto ou não por centavos.

Com a inserção deste código, surge, no visor, a mensagem:

```
IMP.COM CENTAVOS  
1=SIM 2=NÃO
```

Selecione a opção, pressionando o número correspondente e após, a tecla "ENTRA".

Obs.: Em modo padrão, este opcional está habilitado.

5.5.6 - Código 1699 - Impressão do número do operador no cheque

Programando-se este opcional, o número do operador será impresso no cheque e editado através do código 4399.

Inserindo-se este código, surge, no visor, a mensagem:

```
IMPRIM.NU. OPER?  
1=SIM 2=NÃO
```

Selecione a opção e pressione a tecla "ENTRA".

Obs.: Em modo padrão, este opcional está desabilitado.

5.5.7 - Código 1899 - Impressão com chancela

Este opcional habilita a impressão chancelada do valor do cheque em uma posição determinada.

Inserindo-se este código, surge, no visor, a mensagem:

```
IMPRIMIR CHANC. ?  
1=SIM 2=NÃO
```

Selecione a opção e pressione a tecla "ENTRA".

Obs.: Em modo padrão, este opcional está desabilitado.

Selecionando-se a opção 1, surge, no visor, a mensagem:

```
IMPRIMIR CHANC. ?  
POS.LINHA = XX
```

Digite a linha em que deverá ser impressa a chancela. Após a entrada do dado, surgirá a mensagem:

```
IMPRIMIR CHANC. ?  
POS.COL. = XX
```

Digite o número da coluna. Após a alteração da linha e da coluna de impressão da chancela surgirá a mensagem:

```
IMPRIMIR SIMB. ?  
1=SIM 2=NÃO
```

Obs.: Em modo padrão, este opcional está desabilitado.

Selecionando a opção 1, surge, no visor, a mensagem:

```
ALTERAR SÍMBOLO?  
1=SIM 2=NÃO
```

Com esta mensagem, habilita-se ou não a impressão de um símbolo no cheque. Ativando-se este opcional, surge, no visor, a mensagem:

```
SIMB. POSIC.N. 01  
XX
```

Estes símbolos podem ser criados ou definidos em uma matriz de pontos definidos em 7 linhas por 11 colunas.

Cada coluna corresponde a um número binário de 08 bits (bit 0 até 7) que deverá ser carregado através do seu valor equivalente em hexadecimal. Assim, o conjunto de dados que formará o logotipo, deverá ser de 11 valores hexadecimais. Todos os valores deverão ser fornecidos, mesmo que se queira uma impressão em branco em determinadas colunas.

Obs: O bit mais significativo (bit 7) deverá permanecer sempre em zero.

Para que as agulhas de impressão sejam ativadas, devem receber o bit 0 e para se manterem em repouso, o bit 1. Assim, se as três últimas colunas tiverem que permanecer em branco, deve-se remeter os valores 7F, 7F, 7F como sendo os valores referentes às três últimas colunas.

Com a seguinte mensagem no visor da impressora

```
SIMB. POSIC.N. 01  
XX
```

insira o primeiro valor em hexadecimal referente a primeira coluna e assim sucessivamente. Depois que todos os dados tiverem sido inseridos, haverá retorno ao menu principal.

Obs: Para inserir o código hexadecimal, utilizam-se as teclas "->" e "<-".

5.5.8 - Código 1999 - Pedido de alteração de data ao ligar

Este código habilita ou desabilita a modificação da data sempre que a impressora for ligada. Inserindo-se este código, surge, no visor, a mensagem:

```
ALT.DATA AO  
LIG. ?
```


5 – Códigos de comandos

Obs.: Em modo padrão, este opcional está desabilitado.

Selecione a opção desejada pressionando o número correspondente e após a tecla "ENTRA".
Em caso negativo, surgirá a mensagem:

```
DATA PERIÓDICA?  
1=SIM 2=NÃO
```

Esta mensagem questiona se é para atualizar a data a cada impressão de cheque.

Obs.: Em modo padrão, este opcional está desabilitado.

Selecione a opção e pressione a tecla "ENTRA".

5.6 - Formulários

5.6.1 - Código 2199 - Programação de layout de cheques

Código para cadastro ou alteração do layout de um determinado banco.
Inserindo-se este código, surge, no visor, a mensagem:

```
LAY-OUT P/CHEQUE  
BANCO NUM.
```

Nesta operação, basta digitar-se o número do banco, relativo ao cheque que deseja-ser alterar o layout e pressionar-se a tecla "ENTRA", surgindo, então, no visor, a mensagem:

```
LAY-OUT P/CHEQUE  
L1-COL.INIC.=XX
```

A partir deste passo, as posições do layout do cheque do banco desejado podem ser alteradas.

Para o cadastro de um layout de cheque surgirão 38 mensagens pedindo as seguintes variáveis respectivamente:

- 2 caract. = núm.da linha do valor numér. (01 a 20).
- 2 caract. = núm.da col.inic.do valor numér. (00 a 80).
- 2 caract. = núm.da col.final do valor numér. (00 a 80).
- 2 caract. = núm.da 1ª linha do valor por ext. (01 a 20).
- 2 caract. = núm.da col.inic.da 1ª linha do ext. (00 a 80).
- 2 caract. = núm.da col.final da 1ª linha do ext. (00 a 80).
- 2 caract. = núm.da 2ª linha do valor por ext. (01 a 20).
- 2 caract. = núm.da col.inic.da 2ª linha do ext. (00 a 80).
- 2 caract. = núm.da col.final da 2ª linha do ext.(00 a 80).
- 2 caract. = núm.da linha do favorecido (01 a 20).
- 2 caract. = núm.da col.inic.do favorecido (00 a 80).
- 2 caract. = núm.da col. final do favorecido (00 a 80).
- 2 caract. = núm.da linha da cidade (01 a 20).
- 2 caract. = núm.da col. final da cidade (00 a 80).
- 2 caract. = núm.da col. inic. do núm. do cheque (00 a 80).
- 2 caract. = núm.da col. inic. do dia (00 a 88).
- 2 caract. = núm.da col. inic. do mês (00 a 88).
- 2 caract. = núm.da col. inic. do ano (00 a 88).

Definição das abreviações:

- núm. = número
- col. = coluna
- inic.= inicial

- numér. = numérico
- ext. = extenso

Obs.1: Possibilidade de programar 20 novos layouts de cheque ou alterar os já cadastrados. Cada alteração de cadastro já existente diminui a possibilidade de novo layout. Obs.2: Se as 20 posições já estiverem ocupadas, na tentativa de programar um novo layout, a impressora ejetará o cheque.

5.6.2 - Código 2299 - Recuperação do formato original de um cheque

Código para recuperar no cadastro da impressora os parâmetros originais do layout de cheque de um determinado banco.

Inserindo-se este código surge, no visor, a mensagem:

```
RECUP. PARAM. ORIG  
BANCO NUM.
```

Nesta operação basta digitar-se o número do banco referente ao cheque cujo formato original deseja-se recuperar e pressionar-se a tecla "ENTRA", surgindo no visor, por alguns segundos, a mensagem:

```
RECUP. PARAM. ORIG  
ORIGINAL RECUP.
```

5.6.3 - Código 2399 - Recupera todos os formatos originais para cheques

Código para Recuperar todos os layouts originais no cadastro da impressora.

Inserindo-se este código, surge, no visor, por alguns segundos, a mensagem:

```
NUMERO DO BANCO?  
ORIGINAL RECUP.
```

Nesta operação recuperam-se todos os formatos originais dos cheques.

5.6.4 - Código 2599 - Programação de layout para slip de cartões

Código para cadastro ou alteração do layout de um determinado slip de cartão de crédito ou financiamento.

Inserindo-se este código, surge, no visor, a mensagem:

```
NUMERO DO PLANO  
> 01
```

Edite o número do plano desejado entre 01 a 05 e confirme com a tecla "ENTRA". Surge, no visor, a mensagem:

```
SELEC. O CARTÃO  
1=SIM 2=NÃO
```

Com este questionamento, pode-se ativar ou desativar o plano selecionado através da edição no passo anterior.

Se for selecionada a opção 2, o visor retorna para a operação normal.

Se a opção 1 for selecionada, a impressora entrará na rotina de programação da forma do "plano de financiamento" e do layout do "cartão de financiamento". Surge, no visor, a mensagem:

```
ENTRADA?  
1=SIM 2=NÃO
```

Se o plano em programação possui pagamento como entrada, digite a tecla 1, caso contrário, digite 2. Surge, no visor, a mensagem:

5 – Códigos de comandos

```
NUMERO DE PARC.  
> 01
```

Edite o número de parcelas de pagamentos entre 01 a 12 e confirme com a tecla "ENTRA".

Obs.: Se o plano possuir entrada, esta será considerada como uma parcela.

Após a edição do número de parcelas, surge a mensagem:

```
PAGAM. MENSAIS?  
1=SIM 2=NÃO
```

Para pagamentos mensais com aniversário em uma determinada data, pressione 1. Para pagamento com determinado número de dias entre cada parcela, pressione 2.

Obs.: Em planos com pagamentos mensais, para pagamentos que sejam em dias que não existem, nos meses subsequentes, será utilizado o dia "1". Por exemplo: uma compra para ser paga em três vezes sem entrada, efetuada em 31/03/94, terão os vencimentos dos cheques nos dias 01/05/94, 31/05/94 e 01/07/94, respectivamente.

Selecione a opção, pressionando o número correspondente e, após, pressione a tecla "ENTRA". Se for escolhida a opção 2, surge, no visor, a mensagem:

```
DIAS ENTRE PARC.  
> 00
```

Edite o número de dias entre cada parcelas e confirme com a tecla "ENTRA". Surge, no visor, a mensagem:

```
LAY-OUT CARTÃO  
POS.LINHA01=01
```

A partir deste passo, pode-se programar as posições do layout do "cartão de financiamento"

5.6.5 - Código 2799 - Recupera todos os formatos originais para cartão

Código para Recuperar todos os layouts originais no cadastro da impressora.

Com a inserção deste código, surge, no visor, a mensagem:

```
NUMERO DO BANCO?  
ORIGINAL RECUP.
```

Nesta operação recuperam-se todos os formatos originais.

5.7 - Parâmetros da serial

5.7.1 - Código 3199 - Programação de dados da serial

Com este código é possível a alteração dos parâmetros da serial.

Inserindo-se este código, surge, no visor, a mensagem:

```
2400 BPS  
1=SIM 2=NÃO
```

Se esta velocidade não for selecionada, surgirá a mensagem:

```
9600 BPS  
1=SIM 2=NÃO
```

Selecione a velocidade, surge, no visor, a mensagem:

```
PARIDADE PAR  
1=SIM 2=NÃO
```

Caso não seja selecionada a paridade par, surgirá a mensagem:

```
PARIDADE IMPAR  
1=SIM 2=NÃO
```

Para a seleção do parâmetro sem paridade, deve-se optar pela opção 1, neste passo. Após selecionada a paridade, surgirá, no visor, a mensagem:

```
NUM DE STOP BITS  
2 BITS
```

É possível programar 1 ou 2 stop bits.

Selecione o número de stop bits, surgirá, no visor, a mensagem:

```
COMPRIM. DO CARAC  
8 BITS
```

É possível programar 5, 6, 7 ou 8 bits de dados.

Selecione o tamanho do caractere, pressione a tecla "ENTRA".

Obs.: Em modo padrão os parâmetros da serial são 9600 BPS, sem paridade, 2 stop bit's e 8 bit's de dados.

5.7.2 - Código 3299 - Programação de valor da serial no relatório

Este código habilita ou desabilita o armazenamento dos dados de cheques preenchidos através da comunicação serial.

Inserindo-se este código, surge, no visor, a mensagem:

```
ARMAZ. SER. REL?  
1=SIM 2=NÃO
```

Selecione a opção 1, surge, no visor, a mensagem:

```
SOMAR VAL. SER. ?  
1=SIM 2=NÃO
```

Esta mensagem questiona se os cheques preenchidos através da comunicação serial devem ou não ser somados no total do relatório. Durante a impressão do relatório será indicado "cheque pela serial" através de um caractere "S" impresso na coluna "OP" do relatório..

Selecione a opção, pressione a tecla "ENTRA".

5.7.3 - Código 3399 - Substituir comando ESC por 10H

Este código permite a alteração do identificador de comando especial "ESC" pelo valor 10H em hexadecimal. Esta função será utilizada em terminais que não transmitem o caractere "ESC" para a impressora.

Inserindo-se este código, surge, no visor, a mensagem:

```
ESC-SIM 10H-NÃO  
1=SIM 2=NÃO
```

5 – Códigos de comandos

Após selecionada a opção, pressiona-se a tecla "ENTRA".

5.7.4 - Código 3499 - Diagnóstico dos dados recebidos da serial

Com este código a impressora entra em "MODO DIAGNÓSTICO". Este modo é uma característica especial para permitir que usuários experientes encontrem a causa de problemas de comunicação entre a impressora e programas aplicativos. A impressora imprime os dados recebidos via comunicação serial no formato hexadecimal.

Inserindo-se este código, surge, no visor, a mensagem:

```
MODO DIAGNÓSTICO
1=SIM 2=NÃO
```

Selecionada a opção, pressiona-se a tecla "ENTRA".

Após esta ativação a impressora estará em modo diagnóstico e todos os dados recebidos serão impressos em hexadecimal. Para sair deste modo, a impressora deve ser desligada.

Obs.: Em modo padrão, este opcional está desabilitado.

5.7.5 - Código 3599 - Número de linhas da serial

Permite a alteração do número de linhas que uma página deve conter quando é enviada pela serial, isto é: tantos quantos "LF" são necessários para que a impressora inicie a impressão.

Inserindo-se este código, surge, no visor, a mensagem:

```
NÚMERO DE LINHAS
> XX
```

Digita-se o número de linhas e pressiona-se a tecla "ENTRA".

Obs.1: O número máximo de linhas não deve exceder a 21, visto que após a linha 21, não mais ocorrerá avanço de papel.

Obs.2: Em modo padrão, o número de linhas está programado para 20.

5.8 - Relatórios

5.8.1 - Código 4199 - Estorno de cheque

Este código registra no cadastro de cheques impressos que o último cheque preenchido não deve ser somado no relatório. Durante a impressão do relatório será indicado "cheque entornado" através de um caractere "-" impresso na coluna "OP" do relatório.

Inserindo-se este código, surge, no visor, por aproximadamente dois segundos, a mensagem:

```
ULTIMO CHEQUE
EXTORNADO
```

Registrando o estorno do cheque.

5.8.2 - Código 4299 - Sangria

Esta operação informa à impressora de que uma sangria foi realizada, fechando o relatório da mesma.

Inserindo-se este código, surge, no visor, por aproximadamente dois segundos, a mensagem:

```
ALTERAÇÃO DE  
SANGRIA
```

Caso o relatório da sangria ainda não tenha sido impresso após esta mensagem, surge, no visor, a mensagem:

```
IMPR. RELAT. SANG?  
1=SIM 2=NÃO
```

Se for importante a impressão do relatório da sangria, após a seleção da opção 1, proceda para posicionamento de papel, pressione a tecla "IMPRE" e o relatório será impresso.

Obs.: Veja código 4799 descrição de relatório de sangria.

5.8.3 - Código 4399 - Código do operador

Este código permite o cadastro do número do operador atual. Inserindo-se este código, surge, no visor, a mensagem:

```
CODIGO DO OPER. ?  
>
```

Que possibilita a edição ou alteração do número do operador. Confirme com a tecla "ENTRA". Esta variável deve ter, no máximo, 4 caracteres.

Se o relatório do operador ainda não tenha sido impresso, surge, no visor, a mensagem:

```
IMPR. RELAT. SANG?  
1=SIM 2=NÃO
```

Se for importante a impressão do relatório do operador, após a selecionar-se a opção 1, proceda para posicionamento de papel, pressione a tecla "IMPRE" e o relatório será impresso.

Obs.: Veja código 4899 descrição de relatório do operador.

5.8.4 - Código 4799 - Impressão de relatório de sangria

Esta operação permite imprimir o relatório de sangria que corresponde à impressão de todos os cheques preenchidos após a última sangria, código 4299, até o momento.

Obs.: Se nenhuma sangria tenha sido realizada, o relatório corresponde à impressão de todos os cheques preenchidos no dia.

Inserindo-se este código, surge, no visor, a mensagem:

```
INSIRA O RELAT.  
ANULA OU IMPRE
```

Proceda para posicionamento de papel, pressione a tecla "IMPRE" e o relatório será impresso.

5.8.5 - Código 4899 - Impressão de relatório do operador

Esta operação permite imprimir o relatório do operador que corresponde à impressão de todos os cheques preenchidos após a entrada do número do último operador, código 4399, até o momento.

5 – Códigos de comandos

Obs.: Se nenhum operador tenha sido cadastrado, o relatório corresponde à impressão de todos os cheques preenchidos no dia.

Inserindo-se este código, surge, no visor, a mensagem:

```
INSIRA O RELAT.  
ANULA OU IMPRE
```

Proceda para posicionamento de papel, pressione a tecla "IMPRE" e o relatório será impresso.

5.8.6 - Código 4999 - Impressão de relatório diário

Esta operação permite a impressão do relatório diário que corresponde à impressão de todos os cheques preenchidos no dia.

Inserindo-se este código, surge, no visor, a mensagem:

```
INSIRA O RELAT.  
ANULA OU IMPRE
```

Proceda para posicionamento de papel, pressione a tecla "IMPRE" e o relatório será impresso.

5.9 - Informações

5.9.1 - Código 5199 - Caracteres possíveis de imprimir

Este é o código a ser utilizado para se listar todos os caracteres possíveis de serem impressos pela impressora.

Inserindo-se este código, surge, no visor, a mensagem:

```
INSIRA O RELAT.  
ANULA OU IMPRE
```

Proceda para posicionamento de papel, pressione a tecla "IMPRE" e a relação de caracteres será impressa.

5.9.2 - Código 5299 - Impressão do relatório contendo todos os dados

Este código possibilita imprimir-se o relatório contendo as informações de todos os dados e opcionais programados.

Inserindo-se este código, surge, no visor, a mensagem:

```
INSIRA O RELAT.  
ANULA OU IMPRE
```

Proceda para posicionamento de papel, pressione a tecla "IMPRE" e a relação dos caracteres será impressa.

5.9.3 - Código 5999 - Versão de software e modelo

Com este código é possível identificar a versão do software utilizado e a definição do modelo de máquina.

Inserindo-se este código, surge, no visor, a mensagem:

```
SOFTWARE xxxxxxxx  
MODELO NSC X.X
```

Após a confirmação, pressione a tecla "ENTRA" para retornar ao modo normal.

5.10 - Programação de dados numéricos

5.10.1 - Código 7199 - Alteração da data

Com este código, é possível alterar a data, sem que a impressora seja desligada. Inserindo-se este código, surge, no visor, a mensagem:

```
ENTRE COM A DATA
D/M/A   dd/mm/aa
```

Após inserir-se a data, pressiona-se a tecla "ENTRA".

5.10.2 - Código 7299 - Alterar a data somente para um cheque

Este código permite alterar a data no preenchimento de apenas um cheque. Após esta operação, a data introduzida ao ligar-se a impressora, retornará para ser impressa no próximo cheque.

Inserindo-se este código, surge, no visor, a mensagem:

```
ENTRE COM A DATA
D/M/A   dd/mm/aa
```

Concluída a inserção da data, pressiona-se a tecla "ENTRA".

5.10.3 - Código 7399 - Anular data única

Este código permite anular a data única programada com o código 7299. Inserindo-se este código, surge, no visor, por alguns segundos, a mensagem:

```
DATA UNICA
ANULADA
```

5.10.4 - Código 7499 - Impressão Cheque Pré-datado

Este código habilita a impressora para a impressão da data do pré-datado no cheque. Com a inserção deste código surgirá no visor a mensagem:

```
CHQ. PRE-DATADO
1=SIM   2=NÃO
```

Esta mensagem questiona se é para habilitar ou não o cheque pré-datado.

Obs.: Em modo padrão este opcional esta desabilitado.

Selecionando a opção 1 surgirá no visor a mensagem:

```
MENS. NA IMP. CHQ
(BOM P/      )
```

Neste momento deve ser programado uma mensagem de até 14 caracteres, mensagem esta que saíra impressa no cheque.

Edite a mensagem e confirme com a tecla "ENTRA". Surgirá no visor a mensagem:

```
DATA FIXA?
1=SIM   2=NÃO
```


5 – Códigos de comandos

Obs.: A opção DATA FIXA faz com que todos os cheques sejam impressos com uma mesma data para o pré-datado. Caso contrário, uma data será pedida antes da impressão de cada cheque.

Selecione a opção, pressionando o número correspondente. Em seguida pressione a tecla "ENTRA".

Selecionando a opção 1 surgirá no visor a mensagem:

```
ENTRE COM A DATA
D/M/A   dd/mm/aa
```

Insira a data e pressione a tecla "ENTRA".

A seguir, ou caso tenha sido selecionada a opção 2 na data fixa surgirá no visor a mensagem:

```
MENS.NA IMP. CHQ
POS.LINHA = xx
```

Digite a linha em que deverá ser impressa a mensagem no cheque. Após a entrada do dado, surgirá a mensagem:

```
MENS.NA IMP. CHQ
POS.COL. = xx
```

Digite o número da coluna em que deverá ser impressa a mensagem no cheque. Após a entrada do dado pressione a tecla "ENTRA".

Obs.: A impressão do pré-datado inibe a impressão com chancela.

5.11 - Testes de funcionamento

5.11.1 - Código 8899 - Teste de impressão contínuo

Com este código, realiza-se um RUN-IN da impressora onde verificam-se impressão e funcionamento contínuo da mesma.

Inserindo-se este código, surge, no visor, a mensagem:

```
TEMPO ENTRE
IMPRESSÃO +- 01s
```

podendo-se determinar o tempo entre uma impressão de teste de 20 linhas e outra. Selecionado-se o tempo, pressiona-se a tecla "ENTRA". Surge, no visor, a mensagem:

```
NÚMER.DE IMPRES.
>
```

Pressionando a tecla "ENTRA", serão feitos tantos testes quantos foram especificados.

Para se verificar a impressão, coloca-se o papel na posição de impressão antes de confirmar-se com a tecla "ENTRA".

No visor, surge a mensagem:

```
TESTE DE IMPRES.
AGULHA x IMPRIM.
```

Primeiro faz-se um teste das agulhas imprimindo-se uma de cada vez. Logo após alguns caracteres são impressos e, no visor, surge a mensagem:

```
TESTE DE IMPRES.
IMPRIM. CHARACTER.
```

Após a impressão dos caracteres, faz-se um teste de linearidade. Surge, no visor, a mensagem:

```
TESTE DE IMPRES.  
LINEARIDADE
```

A impressora repetirá esta seqüência tantas vezes quantas foi programada.

5.12 - Programação de dados alfabéticos

5.12.1 - Código 9199 - Alteração do primeiro favorecido

Este código permite a inserção ou alteração do nome do primeiro favorecido. Inserindo-se este código, surge, no visor, a mensagem:

```
EDITE O NOMINAL  
(
```

Edite o nominal e confirme com a tecla "ENTRA". Esta variável deve ter, no máximo, 20 caracteres.

5.12.2 - Código 9299 - Alteração do segundo favorecido

Este código permite a inserção ou alteração do nome do segundo favorecido. Inserindo-se este código, surge, no visor, a mensagem:

```
EDITE O NOMINAL  
(
```

Edite o nominal e confirme com a tecla "ENTRA". Esta variável deve ter, no máximo, 20 caracteres.

Se a impressora estiver ativada com o opcional de 100 nominais, no momento em que este código for inserido, surgirá, no visor, a mensagem:

```
NOMINAL No. [00]  
(
```

Utilize a tecla "->" para selecionar o próximo nominal do cadastro ou a tecla "<-" para o nominal anterior.

Digitando-se o número de cadastro do nominal, possibilita-se a seleção direta do nominal desejado

Selecionado o nominal, edite-o e confirme-o com a tecla "ENTRA".

5.12.3 - Código 9399 - Alteração da cidade

Este código possibilita alterar o nome da cidade. Ao inseri-lo, surge, no visor a mensagem:

```
ENTRE A CIDADE  
(
```

Edite o nome da cidade e confirme-o com a tecla "ENTRA". Esta variável deve ter, no máximo, 20 caracteres.

5.12.4 - Código 9999 - Alteração da moeda

Este código possibilita alterar tanto o nome quanto o símbolo da moeda corrente, por exemplo: cruzeiro, cruzados, cruzados novos, Reais etc.

Ao inseri-lo, surge, no visor, a mensagem:

5 – Códigos de comandos

MOEDA NO SINGUL.
(REAL

Edite o nome da moeda, no singular, e confirme com a tecla "ENTRA". Esta variável deve ter, no máximo, 20 caracteres. Após a confirmação, surgirá a mensagem:

MOEDA NO PLURAL
(REALS

Edite o nome da moeda, no plural, e confirme com a tecla "ENTRA". Esta variável deve ter, no máximo, 20 caracteres. Após a confirmação, surgirá a mensagem:

SÍMBOLO DA MOEDA
(R\$)

Edite o símbolo da moeda, no plural, e confirme com a tecla "ENTRA". Esta variável deve ter, no máximo, 4 caracteres.

6 - Falhas e soluções

6.1 - Introdução

Este capítulo foi escrito para descrever os problemas encontrados na impressora de cheques IMPRECHEQ® e suas respectivas soluções para facilitar eventuais contratempos que, daí, possam advir.

6.2 - Alarmes da comunicação via interface serial

6.2.1 - Erro de paridade

Ocorre quando houver alteração do dado enviado durante a transmissão.

As prováveis causas são:

- velocidade de transmissão incorreta.
- seleção da paridade incorreta.

6.2.2 - Erro de Overflow ou sobreposição

Ocorre quando a impressora não leu o dado recebido pela interface e a mesma começou a receber um novo dado.

A provável causa do erro é:

- a velocidade de transmissão incorreta.

6.2.3 - Erro de Framming

Ocorre quando é detectado um nível baixo durante o stop bit final de um dado.

A provável causa do erro é:

- a velocidade de transmissão incorreta.

6.3 - Alarmes na comunicação com registradoras

6.3.1 - Erro de comunicação

Ocorre quando a impressora não consegue ler os mesmos valores por um intervalo de tempo.

As prováveis causas são:

- mau contato nos cabos de comunicação entre a registradora e a impressora.
- ambiente com ruídos elétricos.

6.3.2 - Erro de segmento

Ocorre quando a impressora não reconhece um caractere lido da registradora.

As prováveis causas são:

- mau contato nos cabos de comunicação.
- segmento queimado na registradora.

6.3.3 - Erro de sincronismo

Ocorre quando o pulso de sincronismo entre a impressora e a registradora está incorreto (sinal que define a varredura do display).

As prováveis causas são:

- mau contato nos cabos de comunicação.

5 – Códigos de comandos

6.3.4 - Erro de referência

Ocorre quando o pulso de referência não é recebido pela impressora (sinal que indica o primeiro dígito da direita do visor).

As prováveis causas são:

- cabo desconectado.
- mau contato dos cabos de comunicação.

6.4 - Alarmes gerais

6.4.1 - Limite excedido

Ocorre quando a impressão do valor por extenso a ser preenchido no cheque, é maior que o espaço disponível no cheque do banco selecionado.

6.4.2 - Motor trancado

Ocorre quando, por algum motivo, o motor da impressora não consegue se movimentar.

As prováveis causas são:

- algum objeto obstruindo o movimento do motor.

Apêndice A - Especificação

A.1 - Características de impressão

Impressão de cheques

Impressão de cheques até R\$ 999.999.999.999,99 , isto é quando o extenso couber nas duas linhas do layout do cheque.

Compressão dos caracteres do extenso, automaticamente, quando não couber nas linhas destinadas ao mesmo, utilizando, assim, 20% a mais de caracteres.

Relatório

Buffer do relatório de até 100 cheques.

Soma do relatório diário até 9.999.999.999.999,99.

Geral

Tecnologia de impressão: Impacto com matriz de pontos.

Conjunto de caracteres:

A tabela de caracteres é composta por caracteres ASCII, caracteres acentuados, símbolos matemáticos, símbolos de impressão e caracteres formando blocos gráficos.

Composição dos caracteres:

Cabeçote 7 agulhas.

40 caracteres/linha: Matriz 12x7 pontos.

80 caracteres/linha: Matriz6x7 pontos.

96 caracteres/linha: Matriz5x7

Velocidade de preenchimento:

aproximadamente 06 (seis) segundos.

Velocidade de Avanço de papel:

7 linhas por segundo.

Espaçamento entre linhas:

2,80 mm.

Espaçamento entre colunas:

2,10 mm.

Apêndice A – Especificações

A.2 - Características das interfaces

Interface serial padrão RS-232C

Nível de tensão dos sinais:

Marca= lógica "1" (EIA nível baixo, -3V até -15V)
Espaço = lógica "0" (EIA nível auto, +3V até +15V)

Velocidade de transmissão:

2400 ou 9600 bps.

Start bit:

1 bit

Stop bit:

1 bit
1,5 bits
2 bits

Handshaking:

Controle elétrico.

Paridade:

Par.
Ímpar.
Sem paridade.

Formato do dado:

5 bits.
6 bits.
7 bits.
8 bits.

Conector DB 9 pinos.

Pino 1: PGND - Terra de proteção
Pino 2: TxD - Transmissão de dados
Pino 3: RxD - Recepção de dados
Pino 5: CTS - Permissão para envio
Pino 6: DSR - Confirmação da impressão
Pino 7: GND - Tensão referencial

Interface de registradora

Sincronização:

Pulso T0.

Formato do dado:

7 bits paralelos, unidirecional.

A.3 - Características do hardware

Memórias:

Eprom: 27C256 (32 K bytes)
Ram: 62256 (32K bytes)

Fonte:

Tipo: Chaveada full-range.
Tensão de alimentação: 90 a 250 VAC.
Frequência da rede: 47 a 63 Hz.
Consumo de pico de partida: 25 A (máx)
Consumo máximo de pico: 100 VA.
Isolação: 2500 VCC

Buffer de recepção:

1,6 K bytes.

Sensores:

Presença de papel (autenticação).

Cabeça de impressão:

Alimentação: 12 VDC
Número de agulhas:7 agulhas.

A.4 - Características operacionais

Auto-teste:

Realiza um auto-teste de impressão, permitindo ao usuário a verificação da qualidade de impressão.

Acentuação direta de caracteres:

Funções programadas através da comunicação.

A.5 - Características gerais

Cabo de alimentação Tripolar.
Gabinete em plástico ABS.
Tampa removível para troca de fita.

Temperatura operação:

0 a +60 °C.

Temperatura armazenamento:

-25 a +70 °C.

Umidade operação:

5 a 95 % não condensado

Apêndice B -Tabela de bancos

Código	Denominação
001	Banco do Brasil S.A.
003	Banco da Amazônia
004	Banco do Nordeste do Brasil S.A.
006	Banco Nacional de Crédito Cooperativo S.A.
008	Banco Meridional do Brasil S.A.
022	Banco de Crédito Real de Minas Gerais S.A.
027	Banco do Estado de Santa Catarina S.A.
028	Banco do Estado da Bahia S.A.
029	Banco do Estado do Rio de Janeiro
031	Banco do Estado de Goiás S.A.
033	Banco do Estado de São Paulo S.A.
034	Banco do Estado do Amazonas S.A.
037	Banco do Estado do Pará S.A.
038	Banco do Estado do Paraná S.A.
039	Banco do Estado do Piauí S.A.
041	Banco do Estado do Rio Grande do Sul S.A.
048	Banco do Estado de Minas Gerais S.A.
070	Banco Regional de Brasília S.A.
104	Caixa Econômica Federal
106	Banco Crefisul S.A.
151	Caixa Econômica do Estado de São Paulo
152	Caixa Econômica do Estado de Goiás
153	Caixa Econômica do Estado do Rio Grande do Sul
168	Banco Montreal S.A.
215	Banco América do Sul S.A.
230	Banco Bandeirante S.A.
231	Banco Boavista S.A.
237	Banco Brasileiro de Desconto S.A.
244	Banco Cidade S.A.
275	Banco Real S.A.
282	Banco Brasileiro Comercial S.A.
291	Banco de Crédito Nacional S.A.
294	Banco de Crédito Real do Rio Grande do Sul S.A.
302	Banco do Progresso S.A.
308	Banco Comercial Bancesa S.A.
320	Banco Industrial e Comercial S.A.
334	Banco Econômico S.A.
341	Banco Itaú S.A.
344	Banco Mercantil de Pernambuco S.A.
346	Banco Francês e Brasileiro S.A.
347	Banco Sudameris do Brasil
353	Banco Geral do Comércio S.A.
356	Banco Holandês Unido S.A.
369	DigiBanco Banco Comercial S.A.
370	Banco Europeu para a América Latina S.A.
372	Banco Itamarati S.A.
376	Banco Chase Manhattan S.A.
388	Banco Mercantil de Descontos S.A.
389	Banco Mercantil do Brasil S.A.
392	Banco Mercantil de São Paulo S.A.
394	Banco Mercantil de Crédito S.A.
399	Banco Bamerindus do Brasil S.A.
409	Banco UniBanco - União de Bancos Brasileiros S.A

415	Banco Nacional S.A.
420	Banorte - Banco Nacional do Norte S.A.
422	Banco Safra S.A.
424	Banco Noroeste S.A.
434	Banco de Fortaleza S.A.
453	Banco Rural S.A.
456	Banco de Tóquio S.A.
472	Lloyds Bank PLC
477	CityBank N.A.
479	The First National Bank of Boston
483	Banco Agrimisa S.A.
487	Banco Bank AG
494	Banco de la Oriental del Uruguay
498	Banco Exterior de España S.A.
602	Banco Patente S.A.
605	Banco Pão de Açúcar S.A.

Apêndice C - Dimensões da impressora

